

УДК 622.232.5:532.517.6:532.232.72

В. В. Гулин, инженер, **В. П. Овсянников**, канд. техн. наук, доц.
Донецкий национальный технический университет

ЗАВИСИМОСТЬ ХАРАКТЕРИСТИК РАБОЧЕГО ПРОЦЕССА ГЕНЕРАТОРА ГИДРАВЛИЧЕСКИХ ИМПУЛЬСОВ ОТ НЕЯВНЫХ ПАРАМЕТРОВ УСТРОЙСТВА

Рассмотрено влияние теплового режима работы гидропневмоаккумулятора, определяемого коэффициентом политропы, на рабочий процесс генераторов импульсной струи воды.

аккумулятор гидропневматический, режим рабочий, генератор импульсной струи, показатель политропы

Проблема и ее связь с научными или практическими задачами. Применение струи воды во многих случаях позволяет реализовать оптимальный процесс разрушения, учитывающий свойства материала (например, наличие трещин, хрупкость или значительно меньшую сопротивляемость разрушению напряжениям растяжения в сравнении с напряжениями сжатия), и тем самым значительно уменьшить затраты энергии. Использование импульсной струи воды позволяет получить влажность отбитого материала на уровне приемлемом для транспортирования традиционными средствами без применения энергоемкого гидротранспорта. Вместе с тем, при необходимости, или при наличии дополнительных преимуществ, возможно и его использование.

Опыт Донецкого национального технического университета по разработке и эксплуатации устройств для создания импульсных струй (генераторов импульсных струй – ГИС), выполненных по разнообразным схемам, показывает, что каждое из них представляет собой сложную гидродинамическую систему, рабочий процесс которой определяется большим числом факторов и только определенные сочетания факторов обеспечивают устойчивый рабочий процесс с заданными параметрами струи. При этом в процессе испытаний отмечено, что, даже при зафиксированных на оптимальных значениях явных параметрах, в некоторых случаях процесс взаимодействия струи с разрушаемым материалом изменяется (как в сторону ухудшения, так и улучшения) или становится неустойчивым - возникают перебои в работе либо внезапные остановки. Последующий пуск, через непродолжительный промежуток времени, восстанавливает рабочий режим.

Поиск и учет причин подобного поведения позволит устранить отмеченные негативные явления, что является актуальной научной и практической задачей.

Анализ исследований и публикаций.

Исследованиям колебаний в гидравлических системах уделяется большое внимание. Публикации по данной тематике весьма многочисленны. Из наиболее близких работ, посвященных рассматриваемому вопросу, можно отметить работу [1], в которой рассмотрен вопрос поиска рабочих областей изменения параметров. В работе [2] показано, что, в самом общем случае, работа ГИС с гидропневмоаккумулятором (ГПА) в качестве устройства накопления энергии зависит от трех критериев на которых построена обобщенная имитационная модель ГИС. Разработанная имитационная модель ГИС дает возможность исследовать устойчивые, неустойчивые и не расчетные режимы работы ГИС. Это позволяет получить безразмерные обобщенные области изменения найденных критериев, в которых обеспечиваются качественные режимы работы устройств данного класса.

Постановка задачи.

При исследовании функционирования ГИС, с целью определения условий обеспечивающих устойчивый режим их работы, а также для определения поведения этих устройств при изменении температуры и условий взаимодействия узлов генератора с окружающей средой, необходимо оценить влияние таких параметров как показатель политропы, характеризующего процессы изменения состояния газа в газовой полости ГПА и начальной энергии этого газа. ГПА является одним из основных элементов определяющих рабочий процесс всего класса рассматриваемых устройств. Показатель политропы является неявным параметром устройства, поскольку не может быть проконтролирован инструментальными средствами и его значение формируется в процессе работы ГИС на основе взаимодействия подводимого потока, всех узлов и окружающей среды. Воздействие на данный показатель возможно только путем реализации конструктивных решений, направленных на изменение условий теплообмена с окружающей средой. Данные решения можно применить лишь на этапе разработки системы, и они должны быть обоснованы. Возникает задача оценки влияния показателя политропы на рабочий процесс ГИС.

Изложение материала и результаты.

С учетом обозначений, введенных в [2], и основываясь на выводах этой статьи, будем считать что, работа ГИС с гидропневмоакку-

мулятором в качестве устройства накопления энергии зависит от таких основных безразмерных параметров.

1. k_p - коэффициент чувствительности, системы управления;
2. \tilde{a}_n - безразмерное гидравлическое сопротивление рабочего насадка;
3. m - показатель политропы который определяется тепловым режимом работы гидропневмоаккумулятора.

На рисунке 1 показана обобщенная схема энергетических потоков при работе генератора гидравлических импульсов.

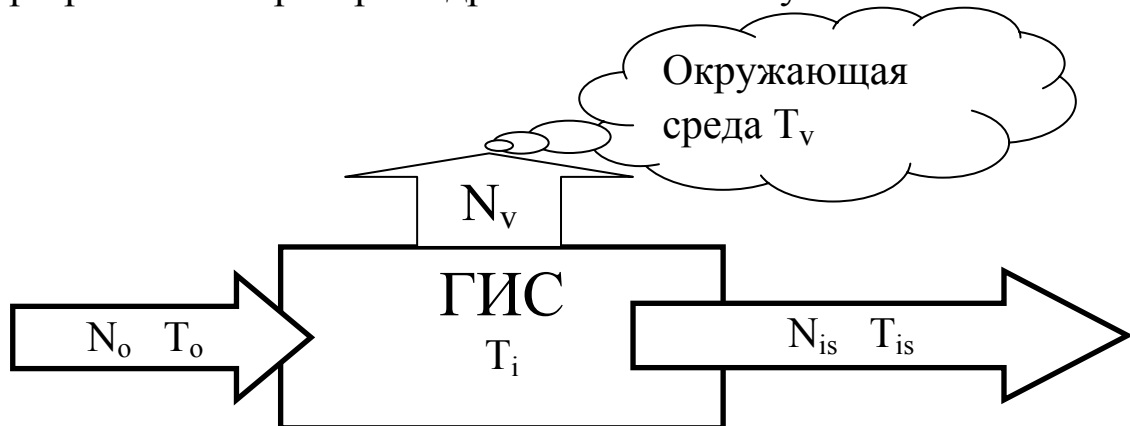


Рисунок 1 - Обобщенная схема энергетических потоков при работе генератора гидравлических импульсов

На рисунке обозначены:

T_v – температура окружающего воздуха;

N_v – мощность теплового потока от корпусов узлов ГИС;

N_o, T_o – мощность и температура потока жидкости, поступающего от источника питания;

T_i - температура корпуса генератора гидравлических импульсов;

N_{is}, T_{is} – средние за цикл мощность и температура импульсного потока жидкости.

Очевидно, что в установившемся режиме работы

$$N_o \equiv N_v + N_{is}, \quad (1)$$

Тождество (1) обязательно будет выполняться при установившемся режиме ГИС, что автоматически достигается за счет изменения T_i , T_{is} и теплоотдачи от корпуса ГИС в окружающую среду. При этом изменяется коэффициент политропы m .

В процессе выхода системы на стабильный тепловой режим эти параметры также претерпевают изменения. Кроме того, в процессе эксплуатации возможно изменение условий передачи потока N_v за счет, например, изоляции узлов устройства слоем разрушенного ма-

териала, что характерно, например, для гидроимпульсных машин для отбойки угля.

Учитывая что, условие равенства давления источника питания – p_0 максимальному давлению в импульсе $p_{\max}(t)$ и давлению начальной закачки ГПА - $p_0 \approx p_{\max}(t)$ справедливо далеко не во всех случаях, целесообразно ввести четвертый безразмерный коэффициент $\tilde{p} \approx p_{\max}(t) / p_0$, характеризующий давление начальной закачки ГПА.

Приведенные выше безразмерные параметры можно разделить на две группы: k_p и \tilde{a}_n - определяются исключительно конструктивными размерами элементов ГИС и не изменяются, сколь-нибудь существенно при работе устройства. Величина \tilde{p} может быть легко изменена в ходе эксплуатации путем изменения давления закачки газа в гидропневмоаккумулятор. Показатель политропы m никак не контролируется и может варьироваться за счет изменения условий теплоотдачи в окружающую среду, что определяется в основном температурой корпуса ГИС - T_i .

Таким образом, параметры \tilde{p} и m являются неявными в том смысле, что они не определяются на стадии конструирования устройства, а определяются либо перед началом его эксплуатации либо существенно и неконтролируемо, изменяются при работе.

На рисунке 2 представлена имитационная модель ГИС в среде визуального программирования Simulink [4], отличающаяся от аналогичной рассмотренной в [2], наличием рядом дополнительных блоков 1, 2, 3 учитывающих неявные параметры устройства. Для большей наглядности результатов моделирования рассматривалась реальная машина [3] и результаты представлены в размерном виде [5].

Таким образом, будем считать что

$$W(t) = \begin{cases} W_{\min} & \text{если } \int_0^t (Q_o - Q_N(\tau)) \cdot d\tau \leq W_{\min} \\ \int_0^t (Q_o - Q_N(\tau)) \cdot d\tau & \text{если } W_{\min} \leq \int_0^t (Q_o - Q_N(\tau)) \cdot d\tau \leq W_o, \\ W_o & \text{если } \int_0^t (Q_o - Q_N(\tau)) \cdot d\tau \geq W_o \end{cases} \quad (2)$$

где $W(t)$ - текущий объём воздуха в гидропневмоаккумуляторе;

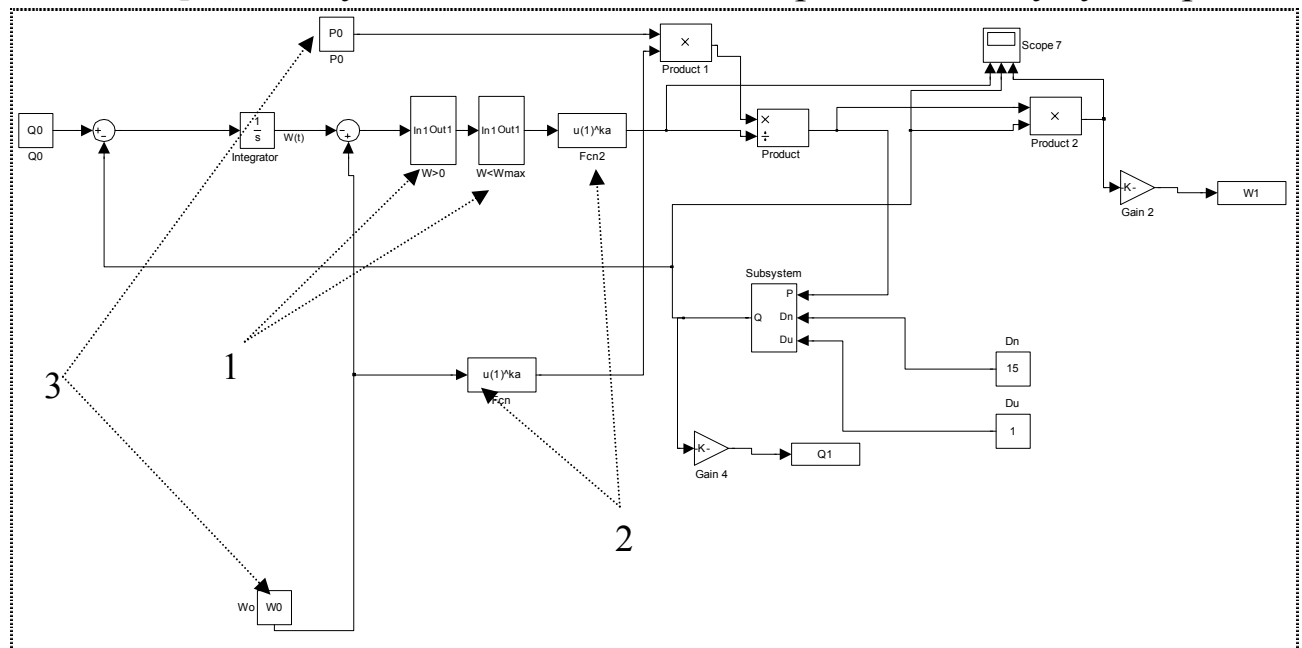
W_{\min} , W_o - соответственно минимально возможный объём воздуха и геометрический объём гидропневмоаккумулятора;

Q_o, Q_N - соответственно, подача питающего насоса и расход через рабочую насадку;

t, τ - соответственно, независимая переменная – время и постоянная интегрирования $0 \leq \tau \leq t$.

$$p(t) = \frac{W_0^m \cdot p_0}{(W_0 - W(t))^m} \quad (3)$$

где $p(t)$ - текущее давление газа в гидропневмоаккумуляторе.



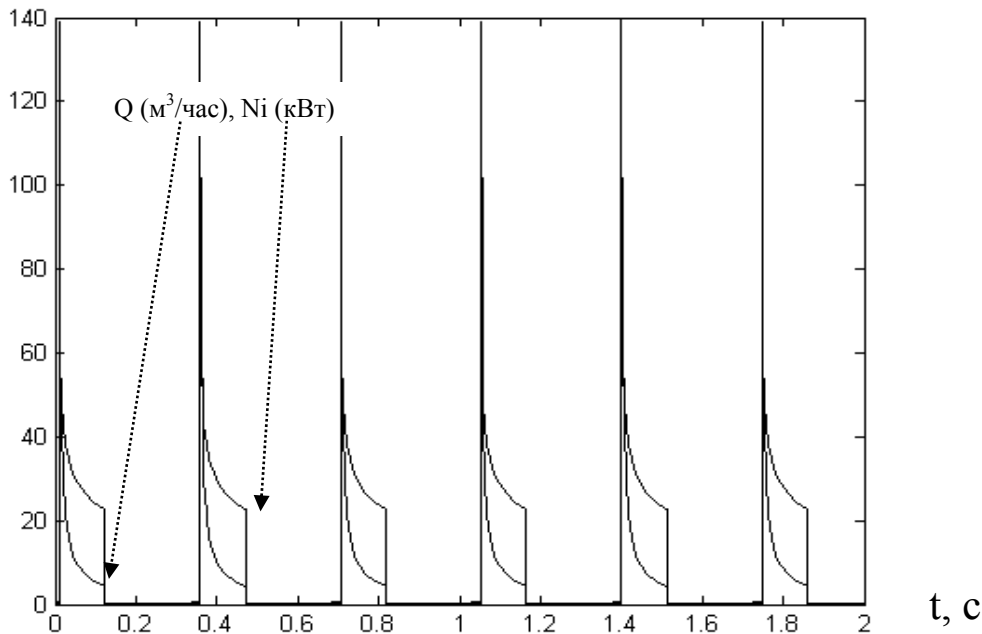
- 1 – блоки, учитывающие ограничения на величину объёма газа в ГПА;
- 2 – блоки, учитывающие влияние коэффициент политропы m на процессы сжатия расширения газа;
- 3 – блоки, учитывающие параметры гидропневмоаккумулятора.

Рисунок 2 - Имитационная модель ГИС, учитывающая ограничения на величину объёма ГПА и влияние показателя политропы на характеристики импульсной струи

Причем коэффициент политропы m может изменяться от 1 до 1,4. Будем рассматривать все режимы сжатия газа в гидропневмоаккумуляторе от изотермического до адиабатного ($1 \leq m \leq 1,4$). Результаты моделирования представлены в виде графиков на рисунке 3. Эти графики отображают изменение расхода жидкости через насадку ГИС во времени, а также в дополнение приведена мощность импульсного

потока. Из этих графиков видно, что изменение коэффициента m оказывает существенное влияние на частоту следования импульсов формируемых ГИС - f_n .

а)



б)

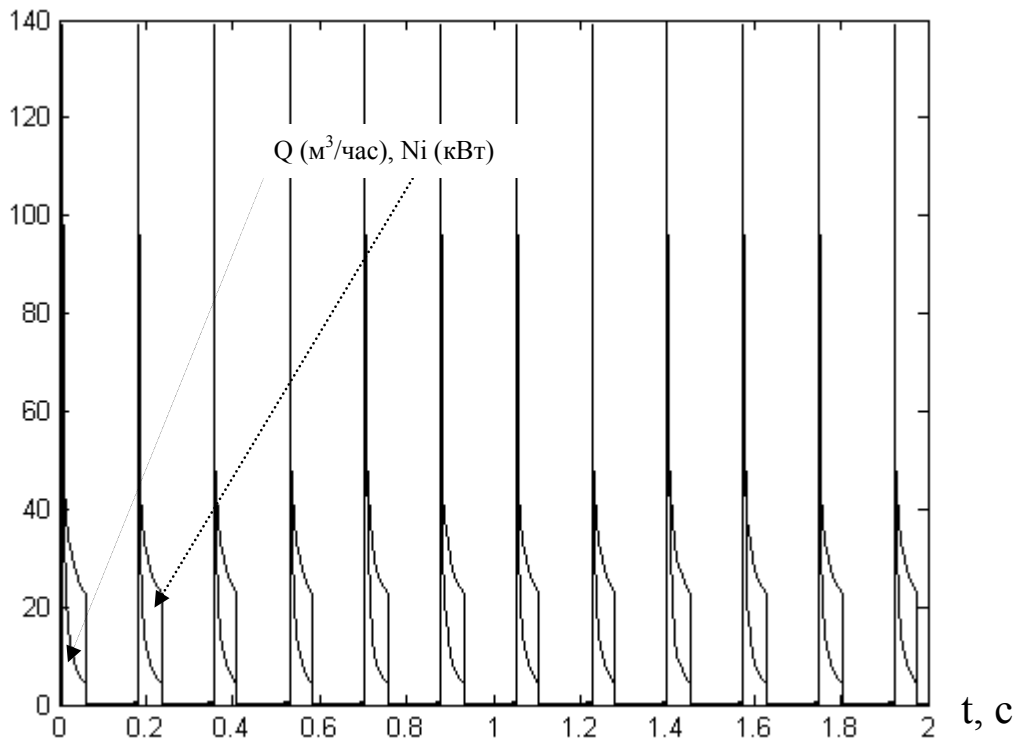


Рисунок 3 - Изменение расхода жидкости и мощности потока при работе генератора гидравлических импульсов
а) - процессы в ГПА изотермические;
б) - процессы в ГПА адиабатные

На рисунке 4 показана зависимость частоты следования импульсов от величины коэффициента m для реальной ГИС [3] и соответствующее ей линейное уравнение регрессии.

$$f_n = 7,5m - 4,3, \quad (4)$$

Как видно из графика на рисунке 4, полученная зависимость (4) адекватна ($R^2=1$) и доказывает, что изменение неявно заданного параметра устройства m оказывает существенное влияние на частоту следования импульсов.

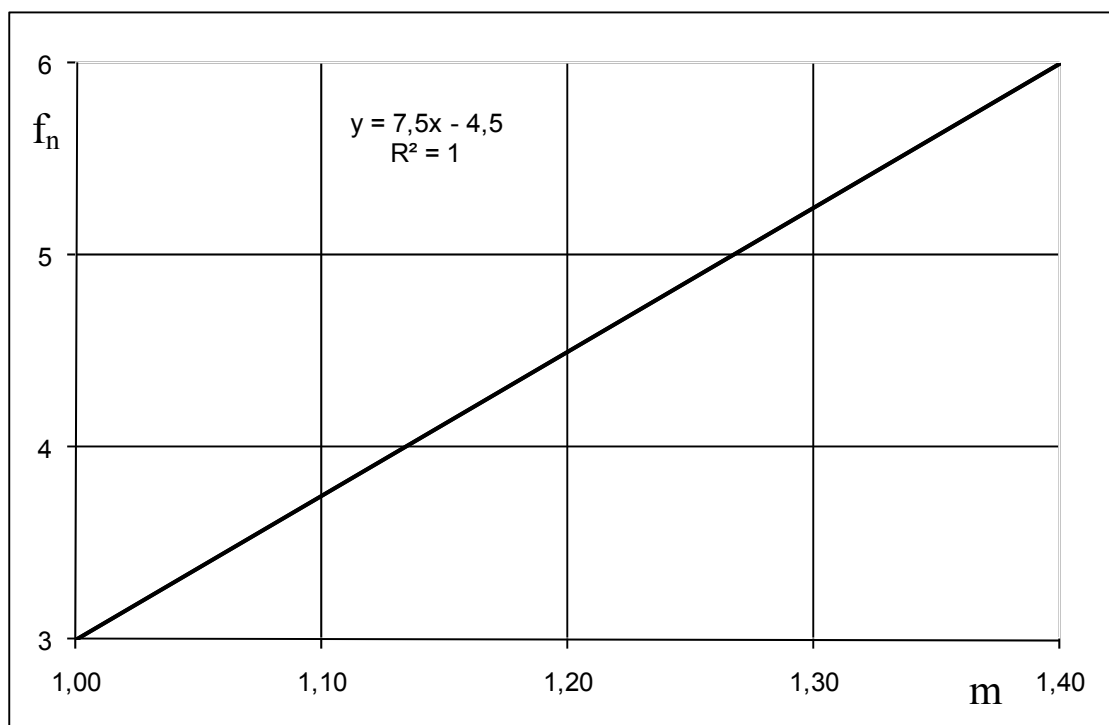


Рисунок 4 - Зависимость частоты колебаний генератора гидравлических импульсов от коэффициента политропы рабочего процесса в ГПА

Выводы и направление дальнейших исследований

На основании выполненных исследований, показано, что работа ГИС с гидропневмоаккумулятором в качестве устройства накопления энергии существенно зависит от неявно заданного параметра - коэффициента политропы, который изменяется в зависимости от условий взаимодействия и температуры окружающей среды. Установлено влияние режима сжатия и расширения газа в ГПА, оцениваемого показателем политропы, на частоту импульсов потока. В дальнейшем необходима разработка требований к конструкторским решениям при проектировании устройств различного технологического назначения.

Список источников.

1. Бугрик В.А. Овсянников В.П. Исследование динамики гидроимпульсаторов-накопителей. Разработка месторождений полезных ископаемых Республиканский межведомственный научно-технический сборник –1991. Выпуск 88. С.40-45.
2. Гулин В.В., Овсянников В.П. Обобщенная имитационная модель рабочего процесса генераторов импульсных струй. Наукові праці Донецького національного технічного університету. Випуск 12 (113) , серія гірничо-електромеханічна. - Донецьк: ДонНТУ, 2006.- С. 84-91.
3. Гидроимпульсное устройство / Тимошенко Г.М., Гулин В.В., Тимошенко В.Г., Селивра С.А. / Патент Украины № 6173. Приоритет от 20.02.91г. МКИ E21 C 45/00.
4. Алексеев Е.Р., Чеснокова О.В. MATLAB 7 (Самоучитель) – М: НТ Пресс, 2006.- 464 с.
5. Тимошенко Г.М. Подобие гидроимпульсаторов горных машин. Разработка месторождений полезных ископаемых Республиканский межведомственный научно-технический сборник. – 1981. Выпуск 58. С. 100 - 104.

Стаття надійшла до редколегії 22.10.2009

Рецензент: докт. техн. наук, проф. А. П. Кононенко

В.В.Гулін, В.П.Овсянніков. Залежність характеристик робочого процесу генератора гідравлічних імпульсів від неявних параметрів пристрою. Розглянуто вплив теплового режиму гідропневматичного акумулятора, який визначається коефіцієнтом політропи, на робочий процес генераторів імпульсного струменю води.

акумулятор гідропневматичний, режим робочий, генератор імпульсного струменю, показник політропи

V.Gulin, V.Ovsyannikov. The Influence of Implicit Parameters on Hydroimpulse Generator Performance. The paper describes the influence of hydropneumatic accumulator thermal conditions on the performance of hydroimpulse generator.
hydropneumatic accumulator, operating mode, pulse jet generator, polytropic exponent

© В. В. Гулін, В. П. Овсянніков, 2009