

**В.В. КОЧУРА** (канд. техн. наук, доц.), **Н.В. ПАПУНА, В.Ф. СОРОКІН**  
Донецький національний технічний університет

## УТИЛІЗАЦІЯ ВІДВАЛІВ ВУГЛЕВИДОБУТКУ З ОТРИМАННЯМ ОКАТИШІВ ТА АГЛОПОРИТУ

*Проведені лабораторні дослідження можливості переробки відходів вуглевидобутку з отриманням окатишів та аглопориту. Запропонована схема технологічного процесу переробки гірської породи відвалів вуглевидобутку методом окускування. Результати розрахунків приземних концентрацій небезпечних речовин при виробництві аглопориту на аглофабриці м. Єнакієво не перевищують нормативних значень.*

*відходи вуглевидобутку, окатиші, аглопорит, аглофабрика*

**Вступ.** Особливою гостротою в Донбасі є комплекс проблем, пов'язаних з вугільною промисловістю. Її підприємства відносяться до джерел найбільшого екологічного забруднення. Причому, забруднення навколишнього середовища відбувається не тільки безпосередньо в процесі видобутку, але й тривалий час після нього. Джерелом цього забруднення є вугільні відвали. На території Донбасу налічується більше 1,5 тис. відвалів вугільних шахт, у кожному з них у середньому 1144 м<sup>3</sup> породи [1]. Терикони розкидані по всій території Донбасу на площі 800 га та негативно впливають на атмосферне повітря, підземні та поверхневі води, ґрунти, рослинний та тваринний світ. Багато з них горять, сприяють значній зміні складу атмосферного повітря й випаданню кислотних дощів. Так, з одного горящого відвалу за добу в середньому виділяється в атмосферу 4-5 т оксиду вуглецю та від 600 до 1100 кг сірчистого ангідриду, а також невеликі кількості сірководню, оксидів азоту й інших продуктів горіння. Конічна форма відвалів, велика крутизна їхніх схилів (до 45°) сприяє катастрофічним ерозійним процесам ґрунту.

### **Аналіз останніх досліджень і публікацій.**

Звичайно, існує ряд методик, що дозволяють рекультивувати вугільні відвали шляхом їхнього гасіння, планування й озеленення [1-5]. Але даний спосіб є не раціональним у світлі сучасного розвитку науки та ресурсозберігаючих технологій.

З погляду концепції ресурсозбереження терикони є багатими джерелами сировини й палива для багатьох технологічних процесів. Відомі сучасні технології переробки відвалів вуглевидобутку передбачають одержання з них глинозему; вугільних брикетів; використання відвалів для виробництва будівельних матеріалів; виробництва біоорганомінеральних добрив; використання теплової енергії відвалів; комплексну переробку породних відвалів з вилученням цінних елементів [1,2,6-10]. Але ці технології не знайшли широкого практичного застосування.

**Ціль** даного дослідження – вивчити можливість переробки відходів вуглевидобутку методом окускування з отриманням окатишів та аглопориту.

### **Основний матеріал.**

Для вивчення властивостей відходів вуглевидобутку було відібрано 23 кг незгорілої гірської породи відвала № 4 «Ветка» недіючої шахти ім. Горького (м. Донецьк) з глибини 0,5 м [11,12].

Відвал мав такі характеристики: площа основи - 6,8 тис. м<sup>2</sup>, об'єм - 2350 тис. м<sup>3</sup>, строк накопичування – від 1895 до 1928 рр., висота – 45 м, кут укосу хвостової частини – 18°, а лобової частини – 39°. В деяких містах відвал горить.

Для вивчення можливості утилізації відходів вуглевидобутку для виробництва окатишів та аглопориту треба знати наступні властивості відходів: фракційний склад породи, її істинну, уявну та насипну щільність, пористість, змочування, статистичний та динамічний кут укосу.

Для визначення фракційного складу породи розсіяли за фракціями на ситах з розмірами отворів 40, 20, 15, 10, 7, 5, 3 мм.

Фракційний склад гірської породи представлено в табл. 1.

Таблиця 1 – Фракційний склад гірської породи

Розмір фракції, мм	3-0	5-3	7-5	10-7	15-10	20-15	40-20	> 40
Відсоток по масі, %	6,96	34,78	9	6,61	5,31	5,17	10,00	22,17

Із таблиці видно, що у породі знаходиться більше половини фракцій 3-5 мм та більше 40 мм.

### **Визначення істинної і уявної щільності й пористості гірської породи.**

Істинну щільність гірської породи визначали пікнометричним способом за ДСТУ 15053-69. Вона склала 2,38 г/см<sup>3</sup> для фракції 3-0 мм.

Для визначення уявної щільності взяли 8 кусочків гірської породи із фракції 7-10 мм і зважили на аналітичних вагах ( $M_k = 6$  г). Потім занурили в колбу з розплавленим парафіном. Покриті парафіном кусочки гірської породи зважили ще раз ( $M_{k.п} = 6,5$  г). По різниці мас породи з парафіном та без нього знайшли масу парафіну ( $M_p = 0,5$  г).

Знаючи щільність парафіну ( $\rho_p = 0,895$  г/см<sup>3</sup>), визначили займаний ним об'єм ( $V_p = 0,56$  см<sup>3</sup>) за формулою, см<sup>3</sup>:

$$V_p = \frac{M_p}{\rho_p}.$$

Потім кусочки гірської породи покриті парафіном занурили в мірний циліндр із водою й по різниці рівнів води в мірному циліндрі знайшли об'єм води, витиснутої гірською породою,  $V_v = 3,5$  см<sup>3</sup>.

Об'єм гірської породи без парафінової плівки ( $V_k = 2,94$  см<sup>3</sup>) визначили по формулі, см<sup>3</sup>:

$$V_k = V_v - V_p.$$

Уявна щільність ( $\rho_{уяв} = 2,04$  г/см<sup>3</sup>) була визначена за формулою, г/см<sup>3</sup>:

$$\rho_{уяв} = \frac{M_k}{V_k}$$

Пористість гірської породи ( $\Pi = 14,29$  %) визначали за формулою, %:

$$\Pi = \left( 1 - \frac{\rho_{уяв}}{\rho_{іст}} \right) \cdot 100$$

### **Визначення насипної щільності гірської породи.**

Для розробки технології підготовки матеріалів до окускування особливе значення має насипна щільність при певній вологості. По цьому параметру можна судити про сипучість, транспортабельність і комкуємість матеріалів, необхідних для вибору обладнання підготовки й окомкування матеріалів.

Вологість гірської породи, яка складала 10%, визначали витримкою фракції 3-0 мм у сушильній шафі при температурі 105°C.

Визначення насипної щільності гірської породи відвалів вуглевидобутку проводили у мірному металевому циліндрі об'ємом 950 см<sup>3</sup> і масою 200 г.

Насипну щільність визначили для фракцій 20-15, 15-10, 10-7, 7-5, 5-3, 3-0 мм. Для цього гірську породу насипали в мірний циліндр без струшування й трамбування. Потім струшували легким постукуванням залізною пластиною, після чого знову досипали матеріал і зрізали верхню частину. Потім зважували. Дослід проводили 3 рази для кожної фракції й визначали середнє значення.

Насипну щільність гірської породи ( $\rho_{нас}$ ) визначали за формулою, г/см<sup>3</sup>:

$$\rho_{нас} = \frac{M}{V},$$

де  $M$  – маса гірської породи, г;  $V$  – ємність металевого циліндра, см<sup>3</sup>.

Середня насипна щільність гірської породи за всіма фракціями становила 1,016 г/см<sup>3</sup>.

### **Визначення змочування гірської породи.**

Процес окускування шихт у значній мірі визначає продуктивність агрегатів окускування. Механізм окускування гірської породи зараз недостатньо вивчений, тому резерви цього процесу повністю не використані.

Змочування гірської породи визначали за допомогою установки, яка зображена на рис.1.

Гірську породу крупністю 0-3 мм засипали в скляну трубку, нижній кінець якої був обв'язаний подвійним шаром марлі. Висота шару породи у скляній трубці 150 мм. Трубку з гірською породою встановлювали в суху кювету й закріплювали на штативі. Матеріал ущільняли шляхом двадцятиразового скидання спеціального металевого вантажу. У кювету заливали воду

так, щоб марля торкалася води, включали секундомір і через кожні дві хвилини визначали висоту підйому рідини по мірній лінійці.

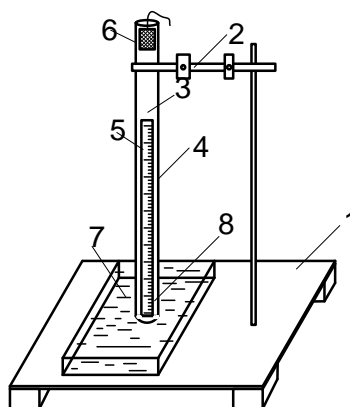


Рисунок 1 – Установка для визначення змочування гірської породи

1 – штатив; 2 – кріплення; 3 – скляна трубка; 4 – гірська порода; 5 – мірна лінійка; 6 – вантаж; 7 – кювет з рідиною; 8 – марля

За результатами експерименту будували графік кінетики капілярного усмоктування рідини породою (рис. 2).

Середня швидкість усмоктування води становила приблизно 5 мм/хв. на перших хвиликах досліду, а потім плавно зменшувалась.

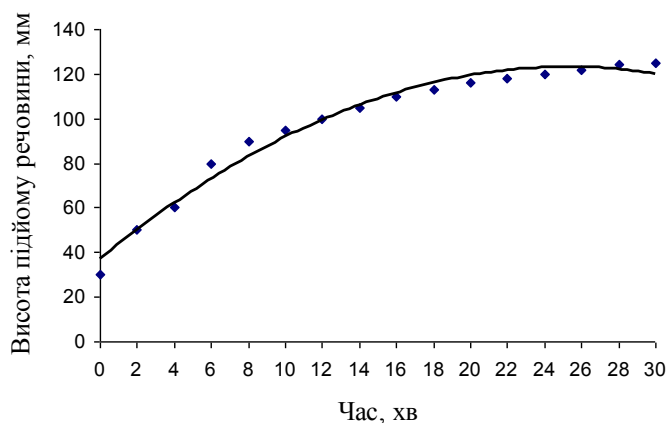


Рисунок 2 – Крива капілярного усмоктування рідини гірською породою

### Визначення статистичного та динамічного кутів укосу гірської породи відвалів вуглевидобутку.

Сипучість матеріалів характеризується непрямими показниками, серед яких найпоширенішим є кут природного укосу. Широке використання цього показника в техніці (при визначенні нахилу стінок бункерів, місткості транспортних засобів і сховищ) пояснюється простотою й наочністю його виміру.

Кутом природного укосу називається кут між горизонтальною площиною й утворюючим конусом насипаного на нього сипучого матеріалу. Розрізняють динамічний ( $\alpha_d$ ) і статичний ( $\alpha_{ст}$ ) кут укосу. Перший відноситься до формування укосу при падінні часток матеріалу на площину. Другий утворюється при обваленні шару в результаті видалення підпірної стінки. Кут обвалення завжди більше динамічного кута природного укосу.

Статистичний кут природного укосу визначали за допомогою установки, що складається з камери 1 у формі паралелепіпеда з боковою стінкою 2, яка відкривається (рис. 3 а).

Підготовлену для аналізу гірську породу насипали в камеру. Після цього піднімали стінку 2. Частина матеріалу сповзала й утворювала укіс.

Статистичний кут природного укосу визначали за формулою:

$$\alpha_{ст} = \arctg(h/a)$$

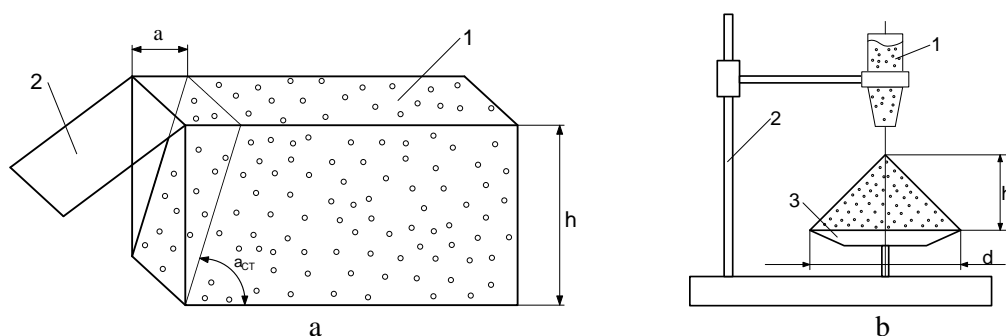


Рисунок 3 – Пристрої для визначення статистичного (а) та динамічного (б) кута природного укосу

Дослід проводили по 2 рази для фракцій 3-0 і 7-5 мм. За остаточний результат приймали середнє арифметичне двох значень. Результати заносили до таблиці 2.

Динамічний кут природного укосу визначали методом насипання матеріалу на диск. Застосований для цього пристрій (рис. 3 б) складався з бункера 1, закріпленого на штативі 2. На підставу штатива встановлений диск 3.

Гірську породу насипали в бункер так, щоб матеріал почав висипатися на середину диска. Засипання матеріалу продовжували до заповнення диска й завершення формування конуса, тобто до стабілізації його висоти.

Заміряли висоту конуса гірської породи  $h$  і діаметр диска  $d$ .

Обчислювали динамічний кут природного укосу по формулою:

$$\alpha_{д} = \arctg(2h/d)$$

Дослід виконували для фракцій 3-0 і 7-5 мм. За остаточний результат приймали середнє арифметичне двох визначень. Результати показані в таблиці 2.

Таблиця 2 – Результати значення статистичного та динамічного кута природного укосу гірської породи відвалів вуглевидобутку

Розмір класів, мм	Номер досліду	Статистичний кут, град	Середнє значення $\alpha_{ст}$ , град	Динамічний кут, град	Середнє значення $\alpha_{д}$ , град
0-3	1	51,34	52,79	27,47	27,92
	2	54,24		28,37	
5-7	1	48,65	49,31	28,37	27,92
	2	49,97		27,47	

#### Одержання сирих окатишів з гірської породи відвалів вуглевидобутку

Для одержання окатишів використовували тарілчастий гранулятор (рис. 4) [11,12].

З гірської породи відсівали фракцію 0-3 мм, засипали її на таріль гранулятора діаметром 0,5 м, розташовану під кутом  $45^\circ$  до горизонту та обертали зі швидкістю 25 об/хв. В процесі обертання гірську породу збризкували водою для підвищення вологості шихти до 8-12 % та поліпшення процесу формування окатишів. Дрібні гранули перекочувалися по похилій площині тарелі, покритій шаром вологої гірської породи й накочували її на себе.

Виконували три серії досліджень отримання окатишів з гірської породи: без добавок, з добавкою 1 % бентоніту та з добавкою 3 % вапна.

В процесі окускування спостерігалось наступне: гірська порода з добавкою бентоніту й вапна комкується краще ніж без добавок; окатиші з добавкою вапна мали неправильну форму.

Сирі окатиші розміром 12-18 мм після гранулятора відправляли на сушіння до сушильної шафи при температурі  $110^\circ\text{C}$ , а потім на випал до трубчастій електропечі при температурі  $1250^\circ\text{C}$ .

При випалі окатишів згорає вуглець, сірка та інші горючі речовини, які містяться у породі. При цьому відбувається зміцнення окатишів.

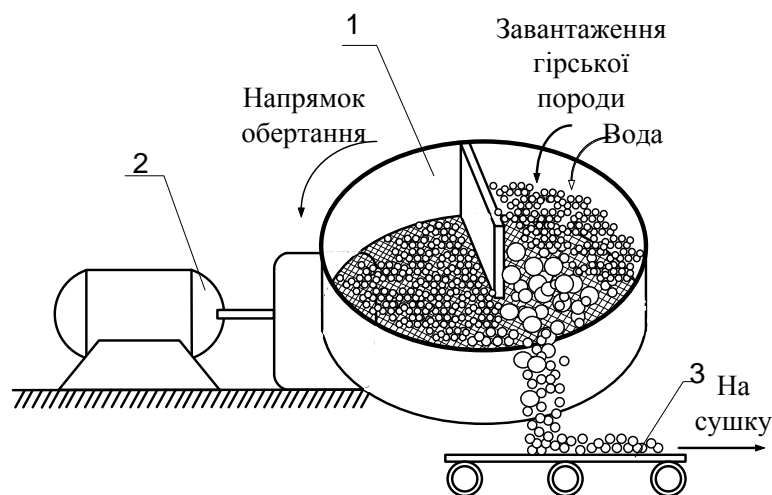


Рисунок 4 – Схема лабораторної установки для одержання сирих окатишів

1 – тарілчастий гранулятор; 2 – електропривод; 3 – конвеєр

Зовнішній вигляд сирих та опалених окатишів представлено на рис.5.

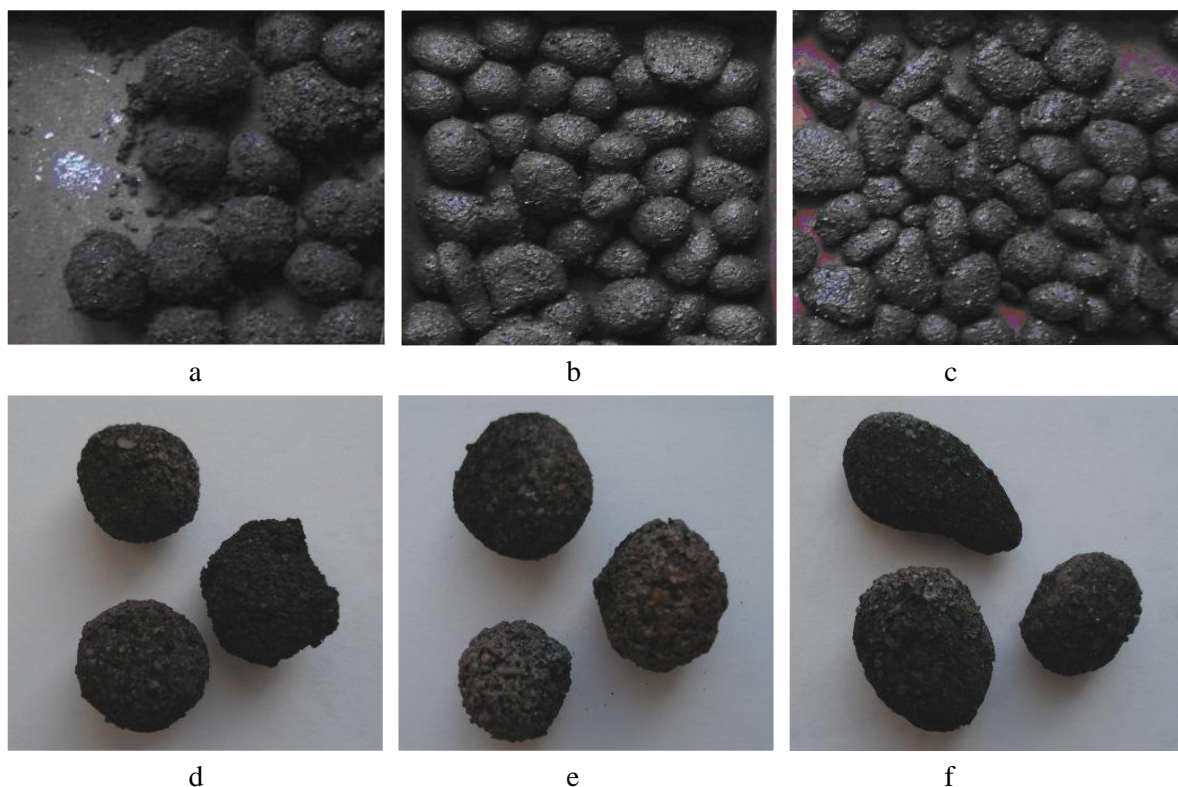


Рисунок 5 – Зовнішній вигляд окатишів

a - сирі окатиші без добавок; b - сирі окатиші з добавкою бентоніту; c - сирі окатиші з добавкою вапна; d - опалені окатиші без добавок; e - опалені окатиші з добавкою бентоніту; f - опалені окатиші з добавкою вапна

#### Одержання аглопориту.

Технологія отримання аглопориту з горілої порода терикона недіючої шахти № 8 «Похила» ш/у ім. газети «Правда» (п.м.т. Моспіно) була детально вивчена вченими ДонНДІЧермету [13]. При спіканні аглопоритових шихт були отримані наступні результати: достатня спеченість шару шихти, висока міцність аглопориту при малій його насипній масі (від 520 до 660 кг/м<sup>3</sup>), питома

продуктивність процесу 0,29-0,6 т/(м<sup>3</sup>·год). Слід зазначити, що найкращі результати були отримані при спіканні породи з добавкою вапняку крупністю 4-0 мм. У цьому випадку продуктивність процесу в 1,65-2 рази була вище ніж при спіканні шихти, що складається тільки з породи.

Офлюсований аглопорит є міцним і легковагим матеріалом. Гранулометричний склад та насипна маса аглопориту після дробарки представлені в табл. 3.

Таблиця 3 – Гранулометричний склад та насипна маса аглопориту після дробарки

Фракція, мм	Більш 40	40-20	20-10	10-5	5-0
Масова частка, %	19 -23	36-41	18,5-23	4,8-5,6	14,5 17,6
Насипна маса, кг/м <sup>3</sup>	-	520-540	620-650	630-660	770-930

За даними лабораторних досліджень була запропонована схема технологічного процесу переробки гірської породи відвалів вуглевидобутку методом окускування (рис. 6) [11,12,14].

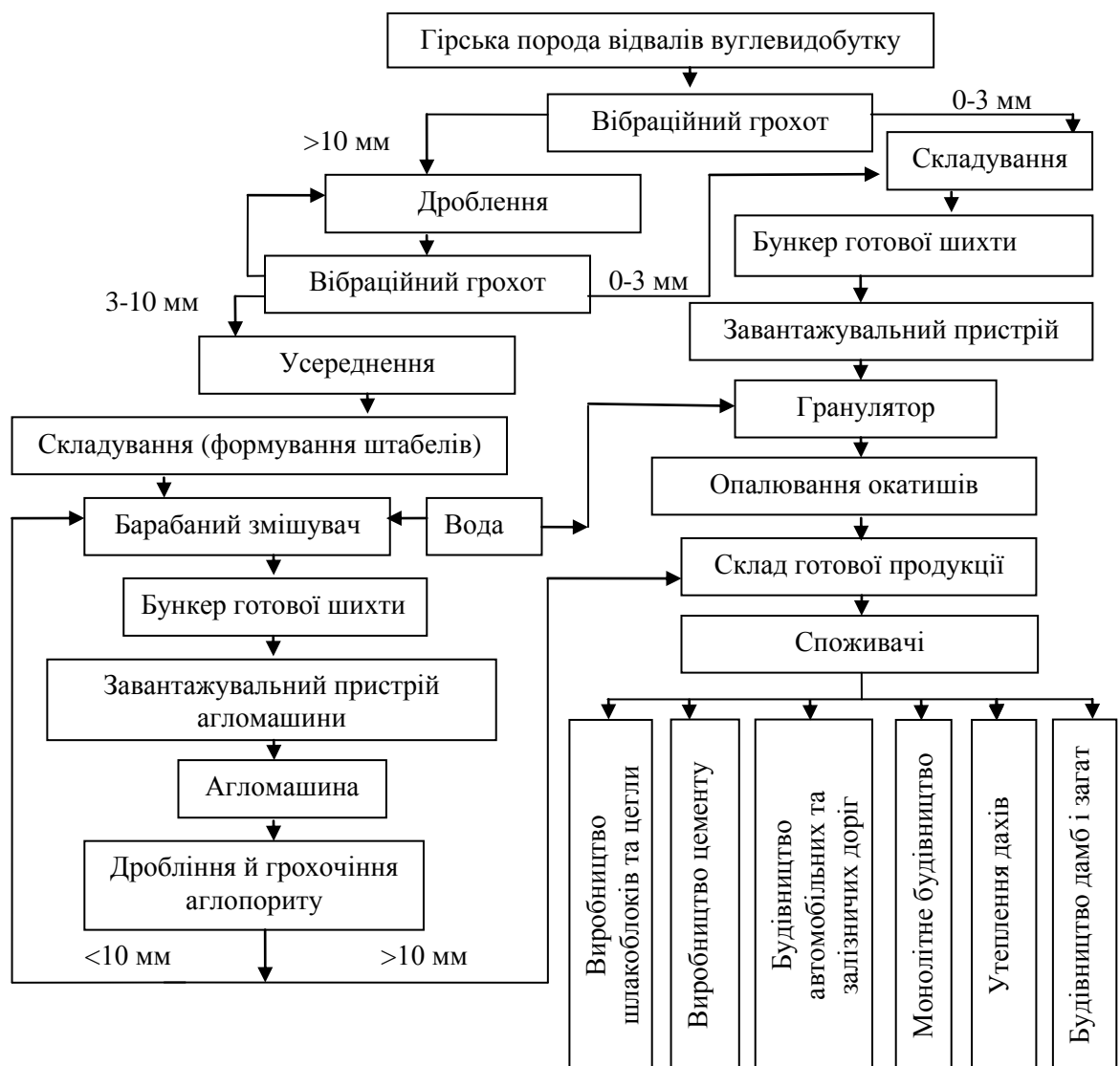


Рисунок 6 – Технологічна схема переробки відвалів вуглевидобутку методом окускування

Процес переробки породи відвалів вуглевидобутку методом окускування передбачає наступне. Відходи вуглевидобутку конвеєром подають на вібраційний грохот, де вони розсіваються на дві фракції 0-3 мм і більше 3 мм. Фракція 0-3 мм зразу іде на одержання окатишів. А фракція більше 3 мм спочатку дробиться, потім з неї вилучається фракція 0-3 мм, яка направляється на одержання окатишів. Порода фракцією 0-3 мм складається, завантажується в

бункер готової шихти, а звідти через завантажувальний пристрій подається на гранулятор. Після гранулятора сирі окатиші направляються на опалення, потім на склад готової продукції, а звідки до споживачів.

Фракція 3-10 мм використовується у виробництві аглопориту. Для цього її усереднюють, перемішують в барабанному змішувачі, де частково зволожують для підвищення газопроникності. З барабанного змішувача порода надходить до бункера готової шихти, а потім через завантажувальний пристрій рівномірним шаром укладається на стрічку агломераційної машини.

Основною сировиною для виробництва аглопориту та окатишів є гірська порода відвалів вуглевидобутку. Вуглецю, що міститься в ній (приблизно 20 %), як правило, достатньо для ведення процесу агломерації.

Готовий аглопорит розвантажується на стаціонарний колосниковий грохот. Фракція більше 10 мм направляється на склад готової продукції, а менше 10 мм повертається до шихтового відділення та додається до шихти для підвищення її газопроникливості.

Отриманий аглопорит та окатиші можуть бути використані в будівництві автомобільних та залізничних доріг, дамб і загат, виробництві цементу, шлакоблоку, цегли, залізобетонних виробів, монолітному домобудівництві.

Для зменшення витрат на будівництво нового підприємства технологія переробки гірської породи відвалів вуглевидобутку може бути впроваджена на одній з агломераційних фабрик Донбасу, де є необхідне для цього обладнання.

Створення даного виробництва дозволить зменшити негативний вплив териконів на атмосферу, ґрунти, поверхневі й підземні водні джерела та одержати економічну вигоду від звільненої території та від отриманого матеріалу (аглопориту та окатишів), що може служити сировиною для будівельних галузей промисловості.

За допомогою програми, яка написана за методикою розрахунку приземних концентрацій (ОНД-86), розраховали розсіювання викидів SO<sub>2</sub>, CO та NO<sub>x</sub> від виробництва аглопориту на аглофабриці м. Єнакієво.

Висоту труби, через яку викидаються в атмосферу технологічні гази, приймали 250 м. Діаметр труби 2,3 м. Швидкість виходу газу 4 м/с. Різниця між температурою газу, що відходить, і температурою навколишнього середовища 75°C. Маса викидів з перерахунком на г/с: SO<sub>2</sub> – 5,104 г/с, CO – 5104 г/с, NO<sub>x</sub> – 0,729 г/с. Коефіцієнт стратифікації атмосфери 200. Коефіцієнт рельєфу місцевості 1. Середньорічна швидкість вітру 3,29 м/с.

Результати розрахунків показали, що максимальні концентрації небезпечних речовин спостерігаються на відстані 1000-2000 м від джерела викидів. Сумарна концентрація SO<sub>2</sub>, CO, NO<sub>x</sub> становить 0,6 мг/м<sup>3</sup>. Концентрація CO – 2,88 мг/м<sup>3</sup> (ГДКм.р – 5 мг/м<sup>3</sup>). Концентрація SO<sub>2</sub> – 0,001 мг/м<sup>3</sup> (ГДКм.р – 0,5 мг/м<sup>3</sup>). Концентрація NO<sub>x</sub> – 0,002 мг/м<sup>3</sup> (ГДКм.р – 0,085 мг/м<sup>3</sup>). Приземні концентрації небезпечних речовин не перевищують нормативних значень.

**Висновки.** Проведені лабораторні дослідження показали можливість переробки відходів вугледобутку з отриманням окатишів та аглопориту. Запропонована схема технологічного процесу переробки гірської породи відвалів вуглевидобутку методом окускування. Результати розрахунків приземних концентрацій небезпечних речовин при виробництві аглопориту на аглофабриці м.Єнакієво не перевищують нормативних значень.

#### ПЕРЕЛІК ПОСИЛАНЬ

1. Смирный, М.Ф. Экологическая безопасность терриконовых ландшафтов Донбасса / М.Ф.Смирный, Л.Г. Зубова, А.Р.Зубов. – Луганск: ВНУ им. В.Даля, 2006 – 232 с.
2. Горовой, А.Ф. Отходы добычи и переработки углей – источники загрязнения окружающей среды и минерального сырья // Геология угольных месторождений. – Екатеринбург. – 2002. – С. 285-290.
3. Зубова, Л.Г. Воздействие горнодобывающей промышленности на естественные ландшафты Донбасса / Л.Г.Зубова, В.А.Гречка, Ю.В.Матюшенко. // Экотехнологии и ресурсосбережение. – 1999.– №4. – С. 63-66.
4. Мельников, С.А. Метод использования энергии горящих терриконов / С.А.Мельников, Ю.П.Жуков [Электронный ресурс]. – Режим доступа: <http://masters.donntu.edu.ua/2004/fgtu.htm>.
5. Зборщик, М.П. Предотвращение экологически вредных проявлений в породах угольных месторождений / М.П. Зборщик, В.В.Осокин.. – Д.: ДонГТУ, 1996. – 178с.

6. Мнухин, А.Г. Комплексная переработка породных отвалов шахт Донецкого региона [Электронный ресурс]. – Режим доступа: <http://masters.donntu.edu.ua/fgtu>.
7. Туманова, Е.С. Техногенные ресурсы минерального строительного сырья / Е.С. Туманова, А.Н. Цибизов, Н.Т. Блоха и др. – М.: Недра, 1991. – 208 с.
8. Панов, Б.С. Некоторые вопросы экологической минералогии Донецкого бассейна // Минералогический журнал. – 1993. – 15. – №6. – С. 43-50.
9. Петров, В.П. Пористые заполнители из отходов промышленности: монография /В.П. Петров; СГАСУ. – Самара, -2005. -152 с.
10. Козин, В.З. Безотходные технологии горного производства // Изв. вузов. Горн. журнал. – 2001. – №4-5. – С.169-190.
11. Папуна, Н.В. Переработка терриконов методом агломерации / Н.В.Папуна, В.В.Кочура // Охорона навколишнього середовища та раціональне використання природних ресурсів. Збірка доповідей VI Міжнародної наукової конференції аспірантів і студентів. Т.1. – Донецьк: ДонНТУ, ДонНУ, 2007. – С.50-51.
12. Папуна, Н.В. Снижение негативного воздействия на окружающую среду путем переработки терриконов методом агломерации / Н.В.Папуна, В.В.Кочура // Охорона навколишнього середовища та раціональне використання природних ресурсів. Збірка доповідей VII Міжнародної наукової конференції аспірантів і студентів. Т.1. – Донецьк: ДонНТУ, ДонНУ, 2008. – С.97-98.
13. Мищенко, И.М. Исследование процесса получения аглопорита из горелой породы шахты №8 «Наклонная» ш/у им. Газеты «Правда»: отчет о НИР. – Донецк, 1992. – 26 с.
14. Кочура, В.В. Дослідження можливості отримання з відвалів вугледобутку окатишів та аглопориту/ В.В.Кочура, Н.В.Папуна// V Міжнародна науково-практична конференція «Екологічна безпека: проблеми і шляхи вирішення»: Зб. наук.ст у 2-х т. Т.2/ УкрНДІЕП.- Х.: Райдер, 2009. – 38-42с.

*Надійшла до редакції 16.11.10*

*В.В. Кочура, Н.В. Папуна, В.Ф.Сорокін*

#### **УТИЛИЗАЦИЯ ОТВАЛОВ УГЛЕДОБЫЧИ С ПОЛУЧЕНИЕМ ОКАТЫШЕЙ И АГЛОПОРИТА**

*Проведены лабораторные исследования возможности переработки отходов угледобычи с получением окатышей и аглопорита. Предложена схема технологического процесса переработки горной породы отвалов методом агломерации. Результаты расчетов приземных концентраций вредных веществ при производстве аглопорита на аглофабрике г.Енакиево не превышают нормативных значений.*

*отходы угледобычи, окатыши, аглопорит, аглофабрика*

*V.Kochura, N.Papuna, V.Sorokin*

#### **UTILIZATION OF A WASTE OF COAL OUTPUT WITH RECEPTION OF PELLETS AND AGLOPORITE**

*Laboratory researches of possibility of processing of a waste of coal output with reception of pellets and agloporite were conducted. The scheme of technological process of processing of pit bing was offered by an agglomeration method. Results of accounts of ground concentration of harmful substances do not exceed standard significances under production of agloporite on Yenakiyev sinter plant.*

*waste of coal output, pellet, agloporite, sinter plant*

© *В.В. Кочура, Н.В. Папуна, В.Ф. Сорокін, 2010*