

УДК 621.317

Ю.А. Скрипник, В.П. Куценко, К.Л. Шевченко, А.А. Ваганов
Киевский национальный университет технологий и дизайна, г. Киев, Украина
Донецкий национальный университет, г. Донецк, Украина
КП «Клиника квантовой медицины», г. Константиновка, Украина

ДИФФЕРЕНЦИАЛЬНЫЙ МОДУЛЯЦИОННЫЙ РАДИОМЕТР

Abstract

Skripnik Y.A., Kutsenko W.P., Schewchenko K.L., Waganov A.A. Differential modulation radiometer. The developed differential modulation radiometer behaves to the technique of measuring of descriptions of the electromagnetic fields (EMF), created different physical and biological objects, and can be used for the estimation of their unevenness of distributing.

Keywords: radiometer, gradient, radioradiation, fault detection, noises of apparatus.

Анотація

Скрипник Ю.А., Куценко В.П., Шевченко К.Л., Ваганов А.А. Дифференціальний модуляційний радіометр. Розроблений дифференціальний модуляційний радіометр призначений для виміру градієнтів електромагнітних полів (ЕМП), запропоновано схемне вирішення радіометра з низьким впливом адитивних і мультиплікативних складових похибок, що дозволяє достовірно оцінювати нерівномірності електромагнітних випромінювань об'єктів.

Ключові слова: радіометр, градієнт, радіовипромінювання, дефектоскопія, шуми апаратури.

Аннотация

Скрипник Ю.А., Куценко В.П., Шевченко К.Л., Ваганов А.А. Дифференциальный модуляционный радиометр. Разработанный дифференциальный модуляционный радиометр предназначен для измерения градиентов электромагнитных полей (ЭМП), предложено схемное решение радиометра с низким влиянием аддитивных и мультипликативных составляющих погрешностей, что позволяет достоверно оценивать неравномерности электромагнитных излучений объектов.

Ключевые слова: радиометр, градиент, радиоизлучение, дефектоскопия, шумы аппаратуры.

Рассмотрение проблемы измерения градиентов электромагнитных излучений объектов различной физической природы. Для исследования градиентов ЭМП физических и биологических объектов используют дифференциальные модуляционные радиометры, которые измеряют разность интенсивностей излучения от соседних или удаленных участков одного излучающего тела или сравнения интенсивности излучения двух независимых объектов. Однако, зачастую им присуща невысокая чувствительность и точность. Это вызвано тем, что само электромагнитное излучение (ЭМИ) объектов, чаще всего радиотепловое, очень слабое и одного порядка с интенсивностью собственных шумов преобразовательных звеньев модуляционного радиометра. Кроме того, дифференциальный модуляционный радиометр должен измерять разность уровней малых излучений, значение которых соизмеримо не только с шумами, но и погрешностями модуляционного тракта сравнения, в котором измеряемый сигнал сравнивается с собственным шумом [1,2,3,4,5].

Применение в дифференциальных модуляционных радиометрах циркуляторов, смесителей с гетеродином, двойных волноводных тройников и т.д. ограничивает полосу принимаемых частот сравниваемых широкополосных излучений объектов, что снижает их чувствительность. Точность измерения при этом получается также недостаточно высокая из-за погрешностей преобразования высокочастотных и низкочастотных сигналов, возникающих в результате временной и температурной нестабильности параметров СВЧ и НЧ преобразователей [6,7,8].

Постановка задачи исследования. Предложить схемное решение дифференциального модуляционного радиометра с более низким влиянием аддитивных и мультипликативных составляющих погрешностей измерительных преобразователей на измеряемую разностную величину и представить ее в относительной форме, что позволит более наглядно и достоверно оценивать неравномерность ЭМИ различных объектов.

Основная часть. На рис. 1 представлена электрическая функциональная схема дифференциального модуляционного радиометра. Измерительная антенна X1 соединена с одним входом первого СВЧ-переключателя S1, другой вход которого соединен с эквивалентной нагрузкой R1. Опорная антенна X2 соединена с одним входом второго СВЧ-переключателя S2, другой вход которого соединен с эквивалентной нагрузкой R2. Входы коммутационного модулятора S3 соединены с выходами СВЧ-переключателей S1 и S2, а к его выходу подключены последовательно соединенные СВЧ-усилитель A1, квадратичный детектор U1, фильтр A2 нижних частот, избирательный усилитель A3 низкой частоты, синхронный детектор U2 и интегратор U3. Аналоговый вход аналого-цифрового преобразователя (АЦП) U4 соединен с выходом интегратора U3, а цифровой выход соединен с первым цифровым входом-выходом микропроцессорного контроллера (con), второй цифровой вход-выход которого соединен с цифровым генератором G1 низкой частоты, третий цифровой вход-выход соединен с последовательным портом персонального компьютера (cpu). Первый логический выход микропроцессорного контроллера (con) соединен с управляющим входом первого СВЧ-переключателя S1, второй логический выход соединен с управляющим входом второго СВЧ-переключателя S2. Выход цифрового генератора G1 низкой частоты соединен с управляющими входами коммутационного модулятора S3 и синхронного детектора U2.

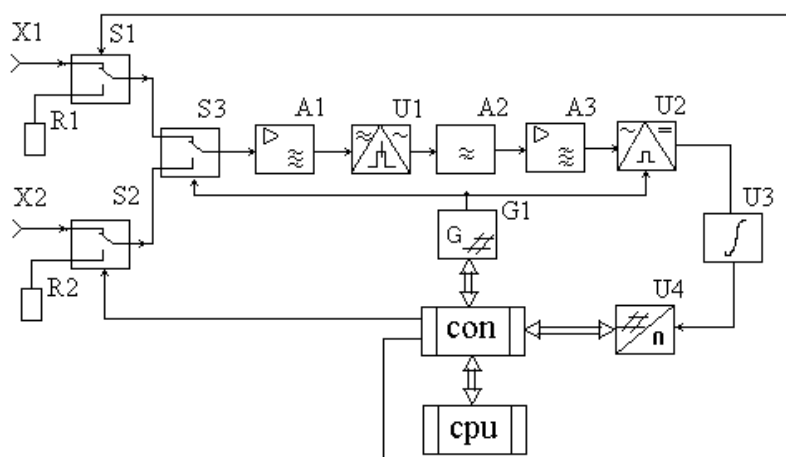


Рисунок 1 — Функциональная схема дифференциального модуляционного радиометра

Дифференциальный модуляционный радиометр работает следующим образом. Сигнал измерительной антенны X1 пропорциональный мощности P_X принимаемого ЭМИ поступает на вход переключателя S1. Сигнал опорной антенны X2 пропорционален мощности P_O принимаемого ЭМИ сравнения и поступает на вход переключателя S2. По программе, введенной в персональный компьютер (cpu), микропроцессорный контроллер (con) по своим логическим выходам посылает управляющие сигналы, которые вначале устанавливают переключатели S1 и S2 в верхнее по рис. 1 положение. В результате этого оба принимаемых сигнала, пропорциональных мощностям P_X и P_O , поступают на входы коммутационного модулятора S3, который переключается знакопеременным напряжением цифрового генератора G1 низкой частоты. Последний возбуждается цифровым сигналом, формируемым микропроцессорным контроллером (con).

Сравниваемые сигналы с мощностями P_X и P_O поочередно с низкой частотой повторения усиливаются усилителем А1 и подвергаются преобразованию в квадратичном детекторе U1. При неравенстве коммутируемых сигналов на квадратичный детектор U1 действует как бы один модулированный по амплитуде сигнал с прямоугольной огибающей частоты коммутации. Глубина модуляции определяется разностью мощностей ($P_X - P_O$) принимаемых сигналов и не зависит от мощности собственных шумов $P_{ш}$ усилителя А1, квадратичного детектора U1 и др. элементов СВЧ-тракта, включая шумы приемных антенн X1 и X2. Напряжение низкочастотной огибающей выделяется фильтром А2 нижних частот и усиливается избирательным усилителем А3, настроенным на частоту генератора G1 низкой частоты. Усиленное напряжение вместе с низкочастотными шумами детектируется синхронным детектором U2 и поступает на интегратор U3. В результате интегрирования подавляются низкочастотные шумы и формируется постоянная составляющая напряжения

$$U_1 = S(1 + \gamma)[(P_X + P_O) + \Delta P], \quad (1)$$

где S — номинальная крутизна преобразования глубины модуляции СВЧ-колебаний в напряжение; γ — относительная мультипликативная погрешность преобразования, вызываемая временной и температурной нестабильностью параметров одноканального тракта сравнения; ΔP — абсолютная аддитивная погрешность преобразования глубины модуляции, вызываемая дрейфом нуля на выходе интегратора, приведенная к входу тракта сравнения.

Результат преобразования глубины модуляции (1) преобразуют в цифровой код. Для этого напряжение U_1 подают на аналогово-цифровой преобразователь U4, цифровой код

$$N_1 = U_1 / q, \quad (2)$$

где q — единица младшего разряда АЦП U4, поступает в память микропроцессорного контроллера, где записывается.

Разрядность микропроцессора выбирается достаточно большой (12–14 разрядов), чтобы обеспечить возможность измерения полных разностей сравниваемых мощностей P_X и P_O . Управление работой АЦП U4 осуществляется непосредственно от контроллера (con) по его цифровому входу-выходу.

Далее по программе контроллер (con) своим управляющим сигналом переводит переключатель S1 в нижнее положение. При этом отключается измерительная антенна X1 и подключается нагрузка R1, которая выбирается эквивалентной (по сопротивлению и шумам) отключаемой антенне. В результате отключения измерительной антенны X1 на выход коммутационного модулятора S3 поочередно проходят СВЧ шумы нагрузки R1 и принимаемый опорной антенной X2 сигнал мощностью P_O совместно с собственными шумами антенны. Так как шумы антенны и шумы эквивалентной нагрузки подбираются равными, то глубина модуляции СВЧ-колебаний на выходе коммутационного модулятора S3 определяется только мощностью P_O опорного сигнала. Поэтому во втором этапе измерений на выходе интегратора U3 одноканального тракта сравнения формируется постоянная составляющая напряжения

$$U_2 = S(1 + \gamma)(P_O + \Delta P). \quad (3)$$

Напряжение U_2 также с помощью АЦП 14 преобразуется в цифровой код

$$N_2 = U_2 / q, \quad (4)$$

который запоминается в контроллере (con).

По очередной команде контроллера (con) переключатель S2 переводится также в нижнее положение. При этом отключается опорная антенна X2 и подключается эквивалентная нагрузка R2. В результате этого, в третьем этапе измерения на коммутационный модулятор S3 поступают только

шумовые сигналы двух эквивалентных нагрузок R1 и R2. Выходное напряжение интегратора U3 в этом случае определяется только значениями погрешностей преобразования одноканального тракта:

$$U_3 = S(1 + \gamma)\Delta P. \quad (5)$$

Напряжение U_3 аналогичным образом с помощью АЦП U4 преобразуется в цифровой код

$$N_3 = U_3 / q, \quad (6)$$

который запоминается в контроллере (сop).

На четвертом этапе измерения происходит вычислительная обработка запомненных кодов (2), (4) и (6) по алгоритму:

$$N_4 = \frac{N_1 - N_3}{N_2 - N_3} = \frac{U_1 - U_3}{U_2 - U_3}. \quad (7)$$

Подставляя в выражение (7) значения указанных напряжений из (1), (3) и (5), получаем значение цифрового кода

$$N_4 = \varepsilon_1 = \frac{P_1 - P_0}{P_0}, \quad (8)$$

где ε_1 — относительный критерий неравномерности поля.

Как следует из полученного выражения (8) цифровой код N_4 равен относительной разности сравниваемых мощностей, не зависит от погрешностей измерения и характеризует неравномерность исследуемого поля.

При оценке неравномерности электромагнитных полей, когда в процессе приема изменяется не только сигнал, принимаемый измерительной антенной X1, но и сигнал опорной антенны X2, целесообразно за критерий неравномерности ЭМП принять выражение:

$$\varepsilon_2 = \frac{P_X - P_0}{P_X + P_0}. \quad (9)$$

Для нахождения критерия (9) необходимо произвести дополнительное измерение напряжения, пропорционального мощности P_X , т.е.

$$U_4 = S(1 + \gamma)(P_X + \Delta P). \quad (10)$$

Это измерение осуществляется управляющим сигналом контроллера (сop), которым переключатель S1 вновь переводится в верхнее положение. При этом отключается нагрузка R1 и подключается измерительная антенна X1. Через коммутационный модулятор S3 поочередно проходят сигнал измерительной антенны X1 и шумовой сигнал нагрузки R2. В результате на выходе интегратора U3 формируется напряжение (10). Это напряжение преобразуется с помощью АЦП U4 в цифровой код:

$$N_5 = U_4 / q, \quad (11)$$

который запоминается в контроллере (сop). В микропроцессоре этого контроллера формируется цифровой код по алгоритму:

$$N_6 = \frac{N_1 - N_3}{N_2 + N_5 - 2N_3}. \quad (12)$$

Подставив в выражение (12) значение указанных кодов из выражений (2), (3), (5) и (11), получаем:

$$N_6 = \frac{U_1 - U_3}{U_2 + U_4 - 2U_3}. \quad (13)$$

Учитывая значения указанных в (13) напряжений из (1), (3), (5) и (10), окончательно получаем:

$$N_6 = \varepsilon_2 = \frac{P_X - P_0}{P_X + P_0}. \quad (14)$$

Таким образом, по относительному критерию (8) можно оценить изменения мощности излучения одного объекта относительно мощности излучения другого объекта со стабильным излучением

ем. По относительному критерию (14) удобно оценивать взаимную нестабильность, когда оба источника излучения меняют свои параметры. Вычислительная обработка цифровых кодов в микропроцессорном контроллере позволяет получить результат измерения относительной разности мощностей принимаемых СВЧ-сигналов без указанных погрешностей.

Цифровые коды (8) и (14) по интерфейсу из контроллера (сop) передаются в компьютер (сpu), где воспроизводятся на дисплее. При сканировании измерительной антенны X1 на дисплее компьютера (сpu) воспроизводится пространственное распределение интенсивности ЭМИ одного объекта или интенсивности результирующего поля двух излучающих объектов. Благодаря поэтапному процессу измерения и представлению результатов промежуточных измерений в цифровой форме осуществляется автоматическое исключение погрешностей измерения и представления результатов измерения на дисплее компьютера в относительной форме, что позволяет более наглядно и достоверно оценивать неравномерность ЭМИ различных объектов.

Выводы

Предложенный дифференциальный модуляционный радиометр может быть использован в системах автоконтроля и измерений. Он позволит:

- производить дефектоскопию изделий из диэлектрических и полупроводниковых материалов по их радиотепловому излучению, искаженному локальными дефектами и неоднородностями;
- сравнивать слабые радиоизлучения, мощность которых соизмерима с мощностью собственных шумов приемной аппаратуры, и на этой основе осуществлять идентификацию скрытых предметов;
- обнаруживать по градиенту ЭМИ СВЧ-диапазона, принимаемого двумя антеннами, патологические изменения как внутри так и на поверхности биологических объектов;
- оценивать электромагнитные свойства материалов, используемых для пошива одежды (тканей, кожи, полимерных пленок, композитов и т.д.), в слабых ЭМП и определять ее комфортность.

Литература

1. Верник С.М., Кушнир Ф.В., Рудницкий В.Б. Повышение точности измерений в технике связи. — М.: Радио и связь, 1981. — С. 170–171.
2. Скрипник Ю.А., Яненко А.Ф., Манойлов В.П., Куценко В.П., Гимпилевич Ю.Б. Микроволновая радиометрия физических и биологических объектов. — Житомир: „Вольнь”, 2003. — 408 с.
3. Патент №18320 (Украина), G01S13/00 Способ измерения энергетического спектра слабых радиоизлучений / Куценко В.П., Скрипник Ю.А., Трегубов Н.Ф., Шевченко К.Л., Яненко А.Ф. — Опубл. 15.11.2006; Бюл. №11.
4. Куценко В.П., Скрипник Ю.О., Трегубов М.Ф., Шевченко К.Л., Яненко О.П. Радиометрический способ неразрушающего контроля состава и свойств диэлектрических материалов // Материалы 16-ой международной конференции „СВЧ-техника и телекоммуникационные технологии” (Крымико-2006). — Севастополь: „Вебер”, 2006. — С. 762–764.
5. Патент №31390 (Украина), G01N22/02; G01R29/08, Радиометричний дефектоскоп / Скрипник Ю.О., Шевченко К.Л., Куценко В.П., Трегубов М.Ф., — Опубл. 10.04.2008; Бюл. №7.
6. Скрипник Ю.О., Манойлов В.П., Яненко О.П. М Модуляційні радіометричні пристрої та системи НВЧ-діапазону. — Житомир: ЖІТІ. — 2001. — С. 229–233
7. Головка Д.Б., Скрипник Ю.О., Яненко О.П. Сверхвысокочастотные методы и средства измерения физических величин. — К.: Лебедь, 2003. — С. 300–302
8. Патент № 27651 (Украина), G01R29/08, Дифференциальный радиометр/ Скрипник Ю.А., Яненко А.Ф. — Опубл. 15.09.2000 р., Бюл. №4.

Здано в редакцію:
04.03.2009р.

Рекомендовано до друку:
д.т.н, проф. Зорі А.А.