

И. Я. Лизан, В.В. Шевченко, В.В. Бирюков

Украинская инженерно-педагогическая академия, г. Харьков

E-mail: darkcluchnik@gmail.com

ШИРОТНО-ИМПУЛЬСНОЕ ПРЕОБРАЗОВАНИЕ НАПРЯЖЕНИЯ КАК ФАКТОР ПОВЫШЕНИЯ РЕСУРСА ЭЛЕКТРОНАГРЕВАТЕЛЕЙ ПАРОГЕНЕРАТОРНОГО ЦИКЛА БЛОКА АЭС

Аннотация

Лизан И. Я., Шевченко В.В., Бирюков В.В. Широотно-импульсное преобразование напряжения как фактор повышения ресурса электронагревателей парогенераторного цикла блока АЭС. На основании опыта эксплуатации электронагревателей парогенераторного цикла атомных электростанций установлено негативное влияние на их ресурс режима циклических включений. Рассмотрены альтернативные варианты коммутационных режимов. Обоснована целесообразность применения регуляторов на основе IGBT-схем в режиме широкоотно-импульсного преобразования напряжения при коммутации силовых цепей электронагревателей.

Ключевые слова: электронагреватель, ресурс, парогенераторный цикл, регулятор напряжения, широкоотно-импульсное преобразование, моделирование.

Общая постановка проблемы.

Атомные электростанции (АЭС) играют всё более значимую роль в обеспечении энергетического потенциала мировой индустрии. Так, по состоянию на 2008 г., в мире эксплуатировалось 437 ядерных энергоблоков суммарной мощностью около 442 ГВт (рис. 1) [1]. Программа развития энергетических объектов Украины на период до 2030 г. так же предусматривает дальнейшее развитие отечественного ядерно-энергетического комплекса. Поэтому проблематика повышения надёжности объектов ядерной энергетики является актуальной.

Постановка задач исследования.

Важнейшей классификационной характеристикой АЭС является количество контуров рабочего тела. В частности, объекты ядерной энергетики Украины преимущественно строятся по двухконтурной схеме, когда контуры теплоносителя и рабочего тела разделены. К числу состояний, представляющих опасность выброса радиоактивных веществ в обслуживаемые помещения, следует отнести перетекание теплоносителя во второй контур из первого в результате увеличения разности давлений (между контурами), возникновения неплотностей на отдельных участках парогенератора. Вероятность возникновения такого состояния не исключена. С целью предотвращения подобного перетекания теплоносителя выполняют компенсацию температурных изменений объёма воды первого контура. В этом случае используют регулируемые электронагреватели (ЭН). Их применение позволяет создавать заданный уровень давления теплоносителя в первом контуре при пуске и поддерживать этот уровень давления в ходе эксплуатации объекта.

Поэтому практическую актуальность представляет проблематика обеспечения безотказной работы ЭН в устройствах компенсации давления (КД) теплоносителя. В составе КД обычно используют две группы электронагревателей: ЭН, работающие непрерывно (1-я

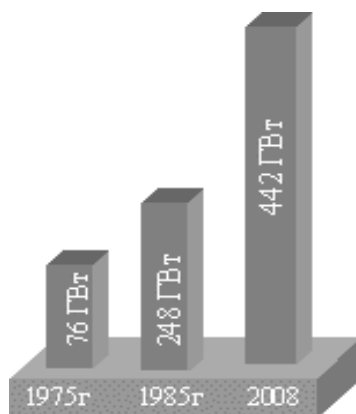


Рисунок 1 – Мировые темпы роста выработки электроэнергии на АЭС

група), а так же ЭН, включаемые периодически до 20 – 30 раз в сутки (2-я группа). Статистический анализ [2] показывает, что число отказов ЭН второй группы примерно в 5 раз выше, чем первой. Задачей исследований является обоснование способа регулируемой коммутации силовой цепи электронагревателя, который может быть применён при циклических включениях последнего без проявления факторов снижения эксплуатационного ресурса.

Решение задач и результаты исследований. Анализ поведения материалов ЭН при тепловых нагрузках определяет целесообразность применения специальных схем их подключения, исключающих броски тока; интенсивный рост тепловых нагрузок. К числу возможных способов регулируемой коммутации ЭН следует отнести:

- импульсный метод коммутации ЭН, когда нагреватель периодически подключают к сети на n периодов сетевого напряжения с последующим отключением на k периодов ($n+k=T$ - период коммутации ЭН);
- импульсно-фазовый метод регулирования напряжения питания ЭН (посредством тиристорного или симисторного регулятора напряжения) в диапазоне углов α отпирания силовых полупроводниковых приборов от $180 > \alpha > 0$ (эл. град.).
- метод исключения отдельных полупериодов сетевого напряжения.

Реализация каждого из этих методов возможна на основе применения силовых полупроводниковых (в общем случае, тиристорных) ключей. Этим определяется структура компьютерной модели электротехнического комплекса для параметрического регулирования параметров ЭН (рис.2).

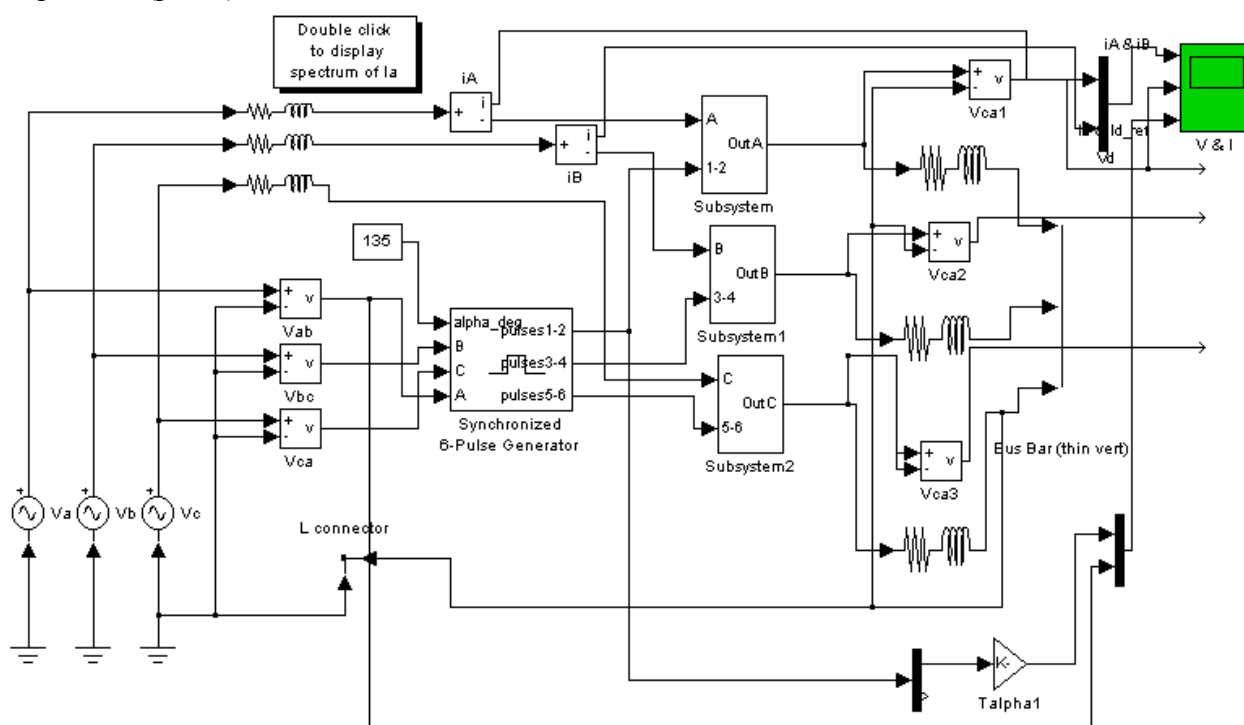


Рисунок 2 – Структура компьютерной модели электротехнического комплекса с подключением ЭН по трёхфазной схеме

В процессе моделирования приняты следующие допущения:

- электропитание ЭН осуществляется от трёхфазной сети переменного тока промышленной частоты;
- ЭН электрически соединены группами по три в «звезду», чем обеспечивается симметрия фазных нагрузок сети;
- учитывается продольное индуктивное и активное сопротивление кабеля, причём активное сопротивление кабеля суммируется с активным сопротивлением ЭН;

- структура силового полупроводникового коммутатора представлена встречно-параллельной тиристорной парой (рис. 3).

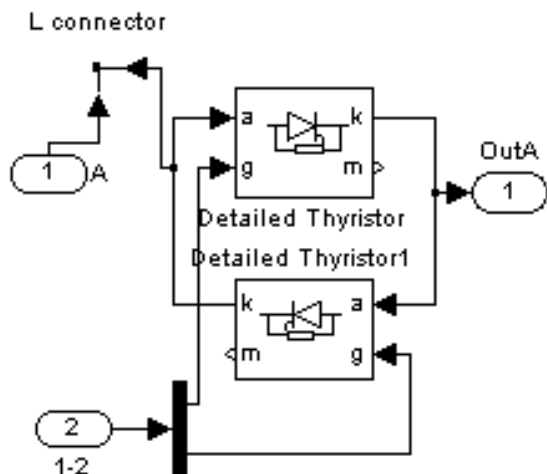


Рисунок 3 – Структура силового полупроводникового коммутатора

В результате моделирования полученные диаграммы тока и напряжения (рис.4) при величинах углов α отпирания тиристорov, превышающих 60 эл. град., отличаются крутизной передних фронтов импульсов напряжения, что сопровождается высокими значениями производных напряжения по времени, чем обуславливают снижение ресурса изоляции присоединений, подключенных к выходу тиристорного регулятора напряжения.

Альтернативой фазовому регулированию является широтно-импульсное преобразование (ШИП) сетевого напряжения (рис.5) [3]. В этом случае полностью управляемые полупроводниковые ключи, присоединённые между источником переменного напряжения и нагрузкой, коммутируются с высокой (несущей) частотой f_n в течение периода сетевого напряжения T_c . Управляемой величиной является продолжительность включенного состояния силового ключа (коммутатора) $t_{вкл}$ при постоянстве несущей и сетевой частот.

Управляемой величиной является продолжительность включенного состояния силового ключа (коммутатора) $t_{вкл}$ при постоянстве несущей и сетевой частот.

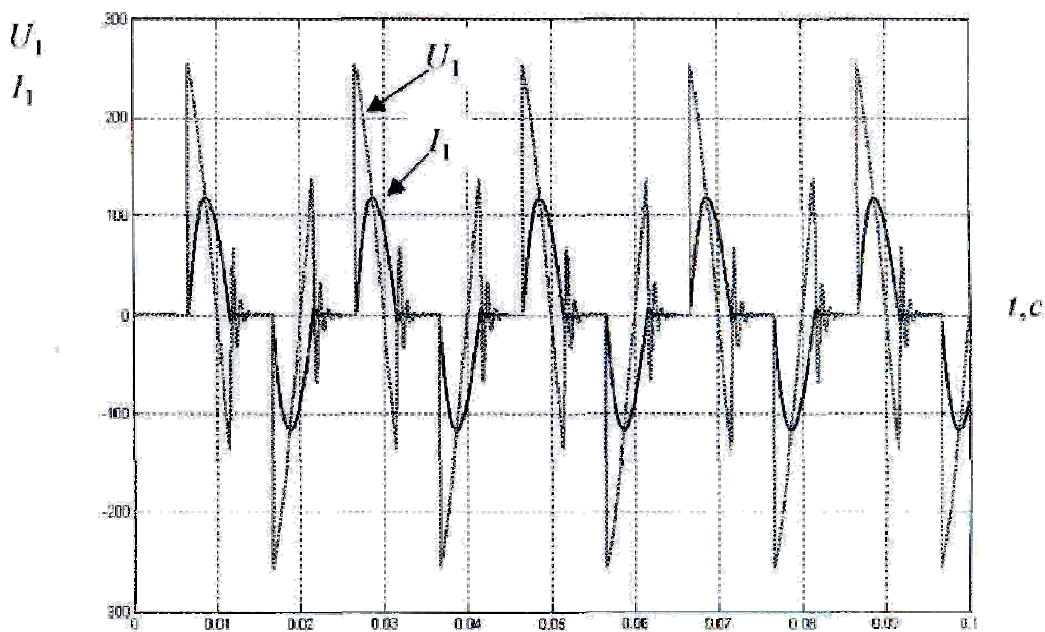


Рисунок 4 - Диаграммы фазных напряжений и токов на выходе тиристорного регулятора напряжения при работе на активно-индуктивную нагрузку

Таким образом, среднее значение напряжения на нагрузке $U_{вых.ср}$ за период несущей частоты будет определяться скважностью импульсов управления силовым коммутатором и мгновенными значениями сетевого напряжения на указанном интервале:

$$U_{\text{вых.ср}}(t) = \gamma \cdot U_{\text{с.маx}} \cdot \cos(2\pi f_c t + \psi),$$

где $\gamma = t_{\text{вкл}}/T_n$ – скважность импульсов управления силовым коммутатором.

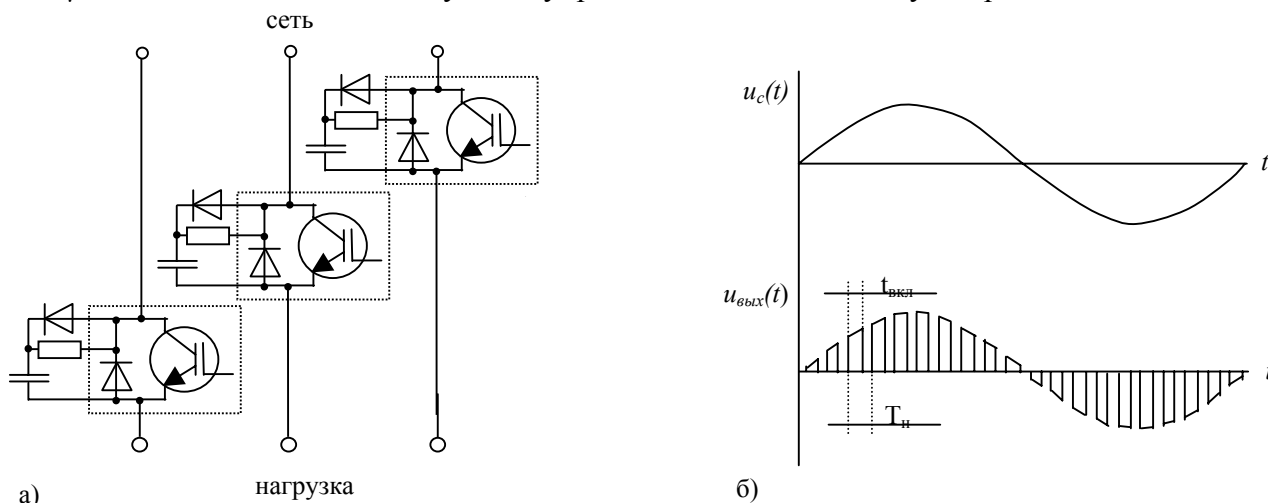


Рисунок 5 – Транзисторный коммутатор с широтно-импульсным регулированием выходного напряжения: а – силовая трёхфазная схема; б – диаграммы выходного напряжения в процессе широтно-импульсного регулирования

Результаты моделирования процессов в электротехническом комплексе, содержащем

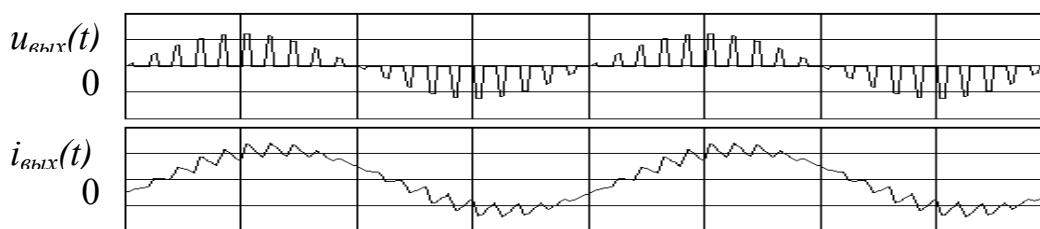


Рисунок 6 – Диаграммы напряжения, тока цепи нагрузки при широтно-импульсном регулировании напряжения

схемы трёхфазного включения ЭН и транзисторные регуляторы напряжения, функционирующие в режиме ШИП, показали, что при несущей частоте 1 кГц и выше в спектре выходного напряжения регулятора отсутствуют гармоники с порядковыми номерами ниже 20. Поэтому ток, потребляемый ЭН, имеет весьма близкую к синусоидальной форму (рис.6). Его гармонический состав обуславливает минимальную амплитуду импульсов перенапряжений, что согласуется с требованиями по обеспечению высокого ресурса ЭН. Тиристорные регуляторы напряжения не позволяют в полной мере реализовать принцип ШИП ввиду низкого быстродействия однооперационных тиристоров (ограничение максимального значения несущей частоты), а также применения цепей искусственной коммутации (существенное увеличение габаритов устройства). Реализация данного способа возможна только при условии применения полностью управляемых СК на основе биполярных транзисторов с изолированным затвором (IGBT), характеризующихся высоким быстродействием, малыми потерями, минимальной мощностью управления. Объединение в одном модуле с электрически изолированным теплопроводящим основанием силового транзистора и обратного диода позволяет минимизировать количество силовых приборов, а также упростить их монтаж.

Выводы. Важнейшим фактором в обеспечении безопасности основных технологических процессов на объектах ядерной энергетики является стабилизация давления теплоносителей в двухконтурных системах охлаждения. Опыт эксплуатации электронагревателей в устройствах стабилизации давления свидетельствует о снижении их ресурса при циклическом их использовании в сравнении с нагревателями, работающими непрерывно. Из сопостав-

ления способов управления работой электронагревателей следует обоснование целесообразности применения силовых полупроводниковых регуляторов в цепи их электропитания. Моделированием процессов в электротехническом комплексе параметрического управления работой электронагревателей установлены преимущества применения регуляторов напряжения на основе IGBT-схем в режиме широтно-импульсного преобразования напряжения.

Литература

1. Шевченко В.В. Проблемы и основные направления развития электроэнергетики в Украине. // Энергетика та електрифікація, № 7(287), 2007, с. 11 – 16.
2. Шевченко В.В. Анализ и разработка мероприятий по уменьшению аварийности электронагревателей. // Системи обробки інформації. Збірник наукових праць, Харківський університет повітряних сил, 2009 р, вип. 4(78), с. 177-183.
3. Ставицкий В.Н. Обоснование рациональной схемы силового полупроводникового регулятора напряжения для управления электроприводом горной машины / В.Н. Ставицкий, К.Н. Маренич. - Донецьк, ДонНТУ, 2003. - С.122-129 (наукові праці Донецького національного техн. ун-ту; серія: Обчислювальна техніка та автоматизація; вип. 58).

Abstract

Lizan I.Ja., Shevchenko V.V., Birjukov V.V. Latitudinal-impulse voltages transforming as factor for increase the ground to use of electrical heaters in cycle of steam-making in section of the APS. The cyclical method of turning on is cause of decrease the ground to use of electrical heaters in cycle of steam-making in section of the APS. It is developed analysis of the existing circuits of a variable voltage pulse converters for electrical heaters of the nuclear power stations. The rationality of application of the voltage regulator circuit which based on IGBT is proved.

Keywords: *electrical heater, ground to use, cycle of steam-making, voltage regulator, latitudinal-impulse voltage converter, modeling*

Аннотація

Лізан І.Я., Шевченко В.В., Бірюков В.В. Широтно-імпульсне перетворення напруги як фактор підвищення ресурса електронагрівачів парогенераторного циклу блока АЕС. Виходячи з досвіду експлуатації парогенераторного циклу атомних електростанцій встановлено негативний вплив режиму циклічних вмикань на їх ресурс. Розглянуті альтернативні варіанти комутаційних режимів. Обґрунтована доцільність застосування регуляторів на основі IGBT-схем в режимі широтно-імпульсного перетворення напруги при комутації силових ланцюгів електронагрівачів.

Ключові слова: *електронагрівач, ресурс, парогенераторний цикл, регулятор напруги, широтно-імпульсне перетворення, моделювання.*

Здано в редакцію:
15.02.2010р.

Рекомендовано до друку:
к.т.н, доц. Маренич К.М.