

ПРОГРАММНОЕ ФОРМИРОВАНИЕ ХАРАКТЕРИСТИК ВЕНТИЛЬНОГО РЕАКТИВНОГО ДВИГАТЕЛЯ

Мнускин Ю.В.

Донецкий национальный технический университет

Yuri@mn.dc.donetsk.ua

A new method of making characteristics switched reluctance motor (SRM) based on using means of microprocessor control is offered in this article, which changes mechanical characteristics of motor in dependence of it's appointment.

Формирование закона управления вентильного реактивного двигателя (ВРД) зависит от предполагаемой области применения и описывает наиболее общий принцип функционирования, связанный с взаимодействием двигателя и исполнительного механизма, который находит отражение в механических характеристиках.

Многочисленные достоинства ВРД с микропроцессорным управлением делают его привлекательным для расширения областей применения и внедрения этого вида двигателей в тех случаях, когда необходимо обеспечить надежный бесколлекторный привод с повышенными сервисными возможностями, способный работать с высокой эффективностью в тяжелых условиях эксплуатации. Однако для этого необходимо провести исследования по адаптации двигателя и соответствующему формированию механических характеристик для обеспечения условий устойчивости и наилучшей производительности исполнительного механизма.

Как было установлено в [1, 2, 3], естественные механические характеристики ВРД, реализуемые при номинальных параметрах управления, и искусственные механические характеристики, получаемые при реализации известных способов управления, позволяют рассчитывать на применение таких двигателей в определенных областях, например, в тяговом электроприводе транспортных установок и в других случаях, характерных для традиционного двигателя постоянного тока с последовательным возбуждением. Соответствующий вид характеристик обеспечивается управлением величиной напряжения питания. Практическая реализация такого управления имеет недостатки, которые проявляются в усложнении структуры ВРД и увеличении потерь, что связано с использованием дополнительно импульсного преобразователя напряжения (при питании от источника постоянного напряжения) или управляемого выпрямителя.

Применение микропроцессорных устройств управления ВРД позволяет использовать гибкие и достаточно сложные алгоритмы управления, благодаря чему появляется возможность обеспечить так называемое программное формирование характеристик (ПФХ) ВРД.

Для формирования механических характеристик необходимо иметь возможность средствами управления обеспечить определенное соответствие частоты вращения и электромагнитного момента двигателя выбором управляющих параметров. Частота вращения ротора двигателя является зависимой величиной, которая изменяется при регулировании момента двигателя и может измеряться достаточно точно в режиме реального времени, что позволяет рассматривать ее как выходную величину – результат. С другой стороны, момент является независимой величиной, которая может оперативно изменяться и вызывать соответствующее изменение выходной величины – частоты вращения. Если имеется заданная механическая характеристика определенного вида, которая расположена в области, ограниченной максимальной мощностью двигателя, то каждому значению частоты вращения соответствует одно значение момента. С использованием ПФХ имеется возможность обеспечить именно заданное значение момента при соответствующем значении частоты вращения микропроцессорного управления.

Структурная реализация ПФХ ВРД показана на рис. 1. Структурная схема содержит основные узлы двигателя (электромеханический преобразователь (ЭМП), силовой полупроводниковый преобразователь (СПП), широтно-импульсный модулятор (ШИМ)) и укрупненное представление алгоритма устройства управления, позволяющего обеспечить ПФХ.

Необходимо рассмотреть два случая формирования характеристик:

- двигатель, реализующий однозначную механическую характеристику;
- двигатель, реализующий семейство механических характеристик, в зависимости от состояния органов управления.

Примером первого случая является замена нерегулируемого привода на регулируемый, который обеспечивает формирование заданных характеристик независимо от внешних факторов, таких, как, например, колебания амплитуды, частоты питающего напряжения, несимметрия и др.

Типичным примером второго варианта является регулируемый электропривод транспортных и тяговых установок, который обязательно имеет орган управления скоростью.

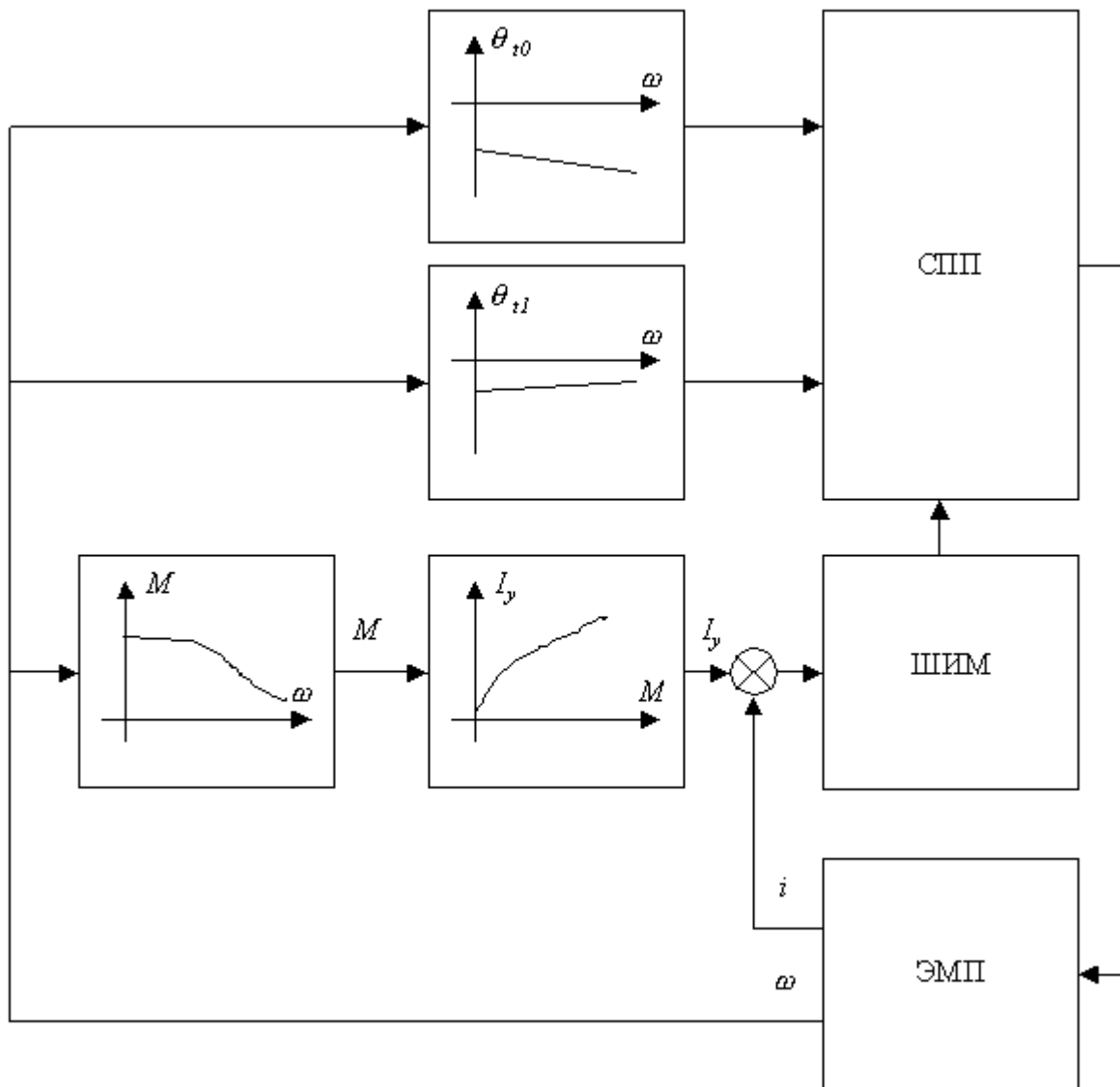


Рисунок 1 – Структурная реализация ПФХ ВРД

Анализ показывает, что второй случай может быть сведен к первому при конкретной реализации ПФХ с помощью микропроцессорной техники. Этот вывод следует из того факта, что вычислительные устройства оперируют только дискретными величинами, поэтому семейство характеристик представляется не бесконечным множеством реализаций, а принятым исходя из требуемой точности решения задачи числом отдельно взятых ветвей характеристик, переход между которыми осуществляется скачком. Выбор формирования определенной ветви механической характеристики происходит с помощью органа управления.

Таким образом, от рассмотрения двух вариантов реализации ПФХ можно перейти к рассмотрению одного частного случая – программное формирование ветви механической характеристики.

В памяти микропроцессорного устройства управления (МУУ) сохраняется ветвь механической характеристики в виде числовых значений, соответствующая заданному состоянию органа управления. Текущее значение угловой скорости ротора ω инициирует вычисление среднего момента M для этой угловой скорости.

Еще одна важная характеристика, сохраняемая в памяти МУУ и связывающая величину среднего момента и тока уставки, позволяет определить требуемое значение тока уставки. В результате этих преобразований появляется требуемая величина одного из параметров управления – тока уставки. Это значение тока уставки поддерживается релейным регулятором или ШИМ.

Частота вращения оказывает существенное влияние на угловые управляющие параметры (угол (упреждающего) включения, угол выключения), которые, в свою очередь, играют важную роль в формировании тока и момента. Поэтому в памяти МУУ сохраняются функции, отражающие взаимосвязь между частотой вращения ротора и этими параметрами. Таким образом, в реальном режиме времени осуществляется формирование траектории переключения фаз и корректировка т.н. «токовой волны» в соответствии с заданными параметрами в каждой точке механической характеристики двигателя. В качестве примера на рис. 2 приведен вид «токовой волны» экспериментального образца ВРД мощностью 130 Вт при формировании тяговой характеристики.

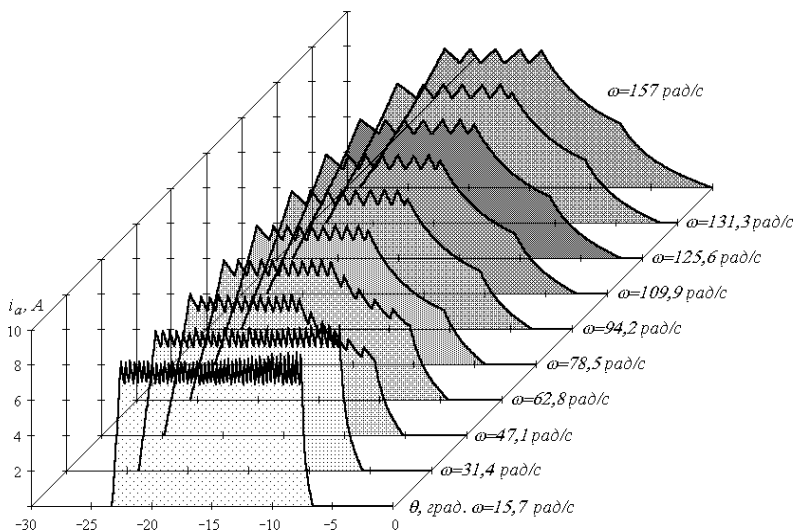


Рисунок 2 – «Токовая волна» ВРД при формировании тяговой характеристики

влияющих на режим работы и соответствующая коррекция управляющих параметров.

Графическая интерпретация ПФХ изображена на рис. 3, где в одной системе координат построены механические характеристики экспериментального образца ВРД мощностью 130 Вт при управлении по уставке тока (пунктирные линии) и характеристики, соответствующие управлению по уставке напряжения (сплошные линии).

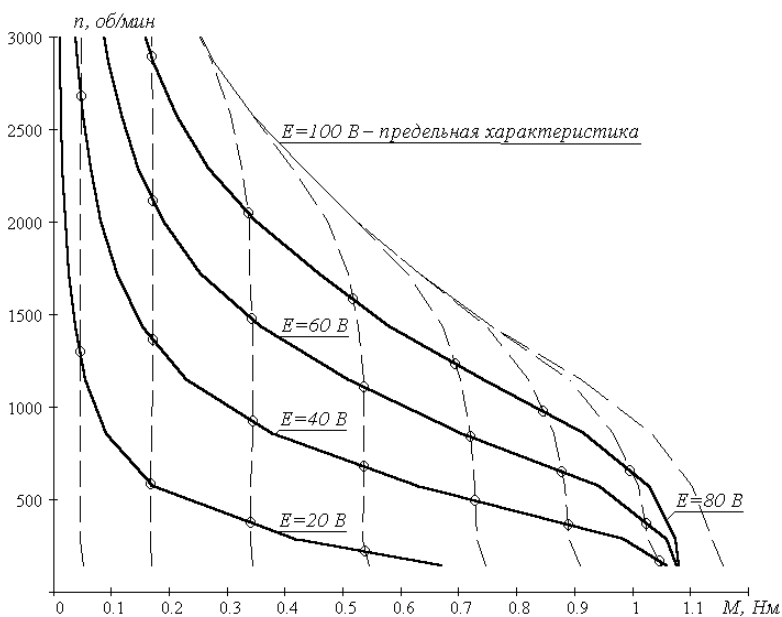


Рисунок 3 – Графическая интерпретация ПФХ ВРД

характеристики разбивается на определенное количество уровней квантования, а переход между уровнями осуществляется скачком, т.е. характеристика имеет ступенчатую форму. Количество уровней квантования зависит от разрядности устройств ввода-вывода аналоговой информации, микропроцессора, а также от объема памяти, выделяемой для хранения характеристик. В соответствии с этим точность программного формирования характеристик оценивается количеством уровней квантования. На рис. 4 изображена ветвь механической характеристики, которая подвержена квантованию по величине момента.

Аналогично может выполняться квантование и по частоте вращения.

При достаточно большом числе уровней квантования обеспечивается заданная точность программного формирования характеристик.

Для двигателя, реализующего семейство механических характеристик, квантование производится для каждой ветви характеристики.

В процессе функционирования ВРД может изменяться напряжение питания СПП, что может вызывать погрешности формирования механической характеристики, поэтому в ВРД с ПФХ рекомендуется предусмотреть измерение напряжения питания СПП, которое оказывает существенное влияние на формирование траектории переключения фаз, особенно на угол (упреждающего) включения. По результатам измерения должна осуществляться коррекция управляющих параметров, направленная на компенсацию изменения момента под влиянием изменения напряжения питания.

Таким образом, ВРД с ПФХ представляет собой замкнутую систему управления, в которой непрерывно происходит измерение величин,

На рис. 3 каждая точка на формируемой ветви механической характеристики совпадает с точкой на ветви характеристики, реализуемой при определенной уставке тока. В точке пересечения этих характеристик определяется соответствующий данной частоте вращения управляющий параметр – в данном случае уставка тока. При изменении частоты вращения и движении точки пересечения по всей ветви формируемой характеристики получается зависимость управляющего параметра в функции частоты вращения, которая и является функцией, обеспечивающей формирование характеристик.

При реализации ПФХ с помощью средств микропроцессорного управления имеются некоторые особенности, связанные с дискретностью представления информации в вычислительной технике. Программно формируемая ветвь механической

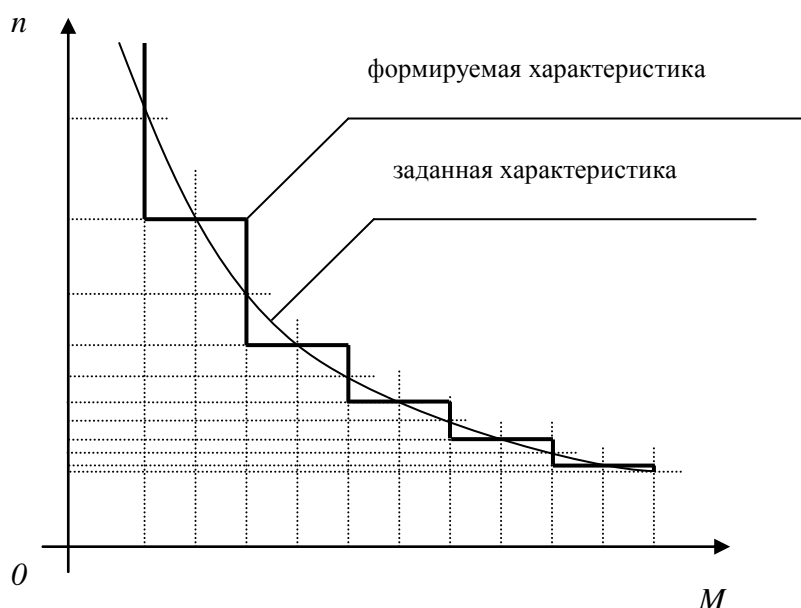


Рисунок 4 – Квантование механической характеристики при программном формировании

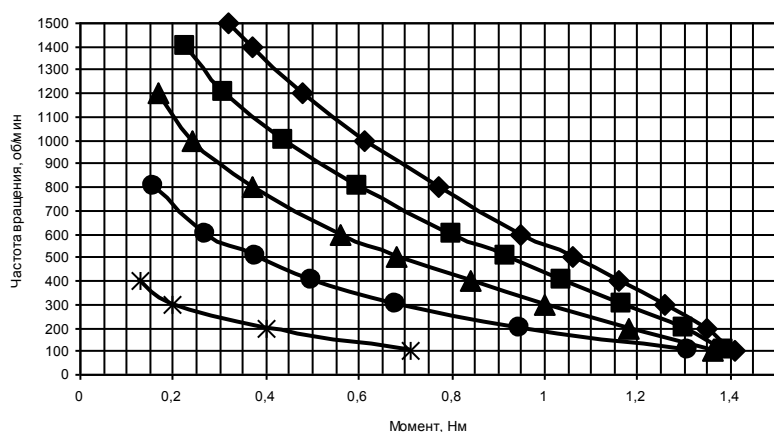


Рисунок 5 - Экспериментальные механические характеристики ВРД при управлении по уставке напряжения (линии) и программно формируемые характеристики (маркеры)

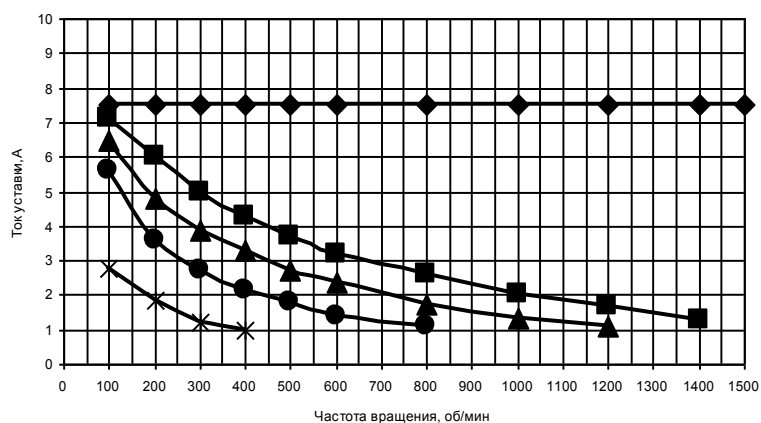


Рисунок 6 - Зависимость тока уставки для реализации программного формирования механических характеристик по уставке напряжения

В результате квантования механическая характеристика и функция управляющего параметра становятся дискретными и могут сохраняться и обрабатываться в МУУ.

Экспериментальная проверка на ВРД мощностью 130 Вт с микропроцессорным управлением подтвердила возможность ПФХ. В качестве примера сформированы механические характеристики тягового вида при управлении двигателем по уставке тока, которые показаны на рис. 5, при формировании уставки токоограничения в соответствии с рис. 6.

Аналогично может решаться и другие задачи формирования характеристик ВРД.

ЛИТЕРАТУРА

1. Бычков М.Г. Элементы теории вентильно-индукторного электропривода. // Электричество, 1997, №6, с. 35-44.
2. Васильев Л.А., Мнускин Ю.В. Синтез характеристик вентильного реактивного привода с микропроцессорным управлением. // В сб. научных праць ДонНТУ. Серія: електротехніка і енергетика. Вип. 28. Донецьк, ДонНТУ, 2001, с. 89-93.
3. Бычков М.Г. Основы теории, управление и проектирование вентильно-индукторного электропривода: Автореферат диссертации на соискание ученой степени доктора технических наук: 05.09.03 / Московский энергетический институт. - Москва, 1999. - 38 с.

PROGRAM MAKING CHARACTERISTICS OF SWITCHED RELUCTANCE MOTOR

Y. Mnuskin

В статье предложен новый метод формирования характеристик вентильного реактивного двигателя, основанный на использовании средств микропроцессорного управления, который изменяет механические характеристики двигателя в зависимости от его предназначения.

A new method of making characteristics switched reluctance motor (SRM) based on using means of microprocessor control is offered in this article, which changes mechanical characteristics of motor in dependence of its appointment.