

УДК 622.8 : 621.316.9

И.А. БЕРШАДСКИЙ (канд. техн. наук, доц.)
Донецкий национальный технический университет
ibersh@rambler.ru

КОМПЬЮТЕРНАЯ МЕТОДИКА ОЦЕНКИ ИСКРИБЕЗОПАСНОСТИ ИНДУКТИВНО-ЕМКОСТНЫХ ЦЕПЕЙ ГРУППЫ I

Создан и протестирован универсальный метод компьютерной оценки искробезопасности индуктивно-емкостных цепей, учитывающий наиболее опасный вид разряда при замыкании контактов, а также получены регрессионные зависимости минимальной воспламеняющей энергии от времени разряда в емкостной цепи и проведено сравнение результатов с имеющимися экспериментальными зависимостями. Получено уравнение регрессии, связывающее минимальную воспламеняющую энергию и время разряда, а также напряжение емкостной цепи.

Постановка проблемы. Возможность возникновения взрывоопасной атмосферы существует на многих горных предприятиях, и число угольных шахт и рудников, опасных по газовому фактору, возрастает. Это связано с увеличением интенсивности выделения горючих природных газов и паров жидкостей при разработке полезных ископаемых. Обеспечение взрывобезопасности электрических разрядов является неотъемлемой частью работы этих предприятий.

Одним из способов обеспечения взрывобезопасности от электрических разрядов является использование искробезопасного электрооборудования, в котором возникновение электрических разрядов и нагретых поверхностей не может привести к воспламенению взрывоопасной атмосферы. Область применения искробезопасного электрооборудования в последние годы интенсивно расширяется в связи с переходом к новой слаботочной элементной базе устройств, выполняющих функции сигнализации, связи, систем контроля и управления технологическими процессами. Реализация возможностей вида взрывозащиты «искробезопасная электрическая цепь» неотделима от решения проблемы повышения объективности методов оценки допустимых параметров, снижения трудоемкости разработки за счет создания новых бескамерных методов оценки искробезопасности электрических цепей.

В настоящее время для бескамерной оценки искробезопасности емкостных цепей используются зависимости минимального воспламеняющего напряжения от емкости с учетом ограничивающих сопротивлений, полученные для основных газовых смесей (ГОСТ 22782.5-78, ИЕС 60079-11, ГОСТ Р 51330.10-99). Цепи, строго соответствующие приведенным зависимостям, на практике встречаются редко, их применение ограничивается малым перечнем значений емкости конденсатора и сопротивления ограничительного резистора, для которых имеются данные зависимости. Кроме того, в разрядных контурах часто присутствуют индуктивные элементы, и комплексная оценка искробезопасности для общего случая разветвленной цепи становится невозможной. Поэтому разработка расчетного метода оценки искробезопасности таких цепей является актуальной задачей.

Анализ исследований и публикаций. Исследование воспламеняющей способности разрядов замыкания в емкостных цепях, а также разработка аналитических методов оценки искробезопасности простых электрических цепей изложены в работах [1, 2, 3]. В них рассматривались только отдельные аспекты данной проблемы, а в статье [3] учитывали разряд емкости при размыкании искрообразующего механизма, что не соответствует наиболее опасному случаю для данного типа цепей [1].

Цель статьи. Создание и тестирование универсального метода компьютерной оценки искробезопасности индуктивно-емкостных цепей, учитывающего наиболее опасный вид разряда при замыкании контактов, а также получение регрессионных зависимостей минимальной воспламеняющей энергии от времени разряда в емкостной цепи и сравнение результатов с имеющимися экспериментальными зависимостями.

Результаты исследований. Элементы искробезопасных цепей приведены на рис.1. В большинстве встречающихся на практике случаев они могут быть сведены к контурам, состоящим из последовательно соединенных источника постоянного или переменного тока U , омического сопротивления R , индуктивности L и искрообразующего контактного механизма K (рис. 1.а). Этот механизм эквивалентуется математическими (компьютерными) моделями, отражающими характеристики разряда, с последующей оценкой опасности электрического искрения во взрывоопасной газовой среде. Цепь может также содержать конденсатор C или кабель, шунтирующий индуктивность L с сопротивлением R или шунтирующий разрядный промежуток (рис. 1, б и в).

Индуктивно-емкостными цепями считают такие цепи, емкость которых превышает по величине суммарную собственную емкость системы $C_0 = (10..300) \cdot 10^{-12}$ и представлена в форме конденсатора или кабеля. Емкость кабеля в искробезопасных цепях может достигать величины 10^{-2} мкФ, а емкость конденсаторных шунтов $0,1..10$ мкФ.

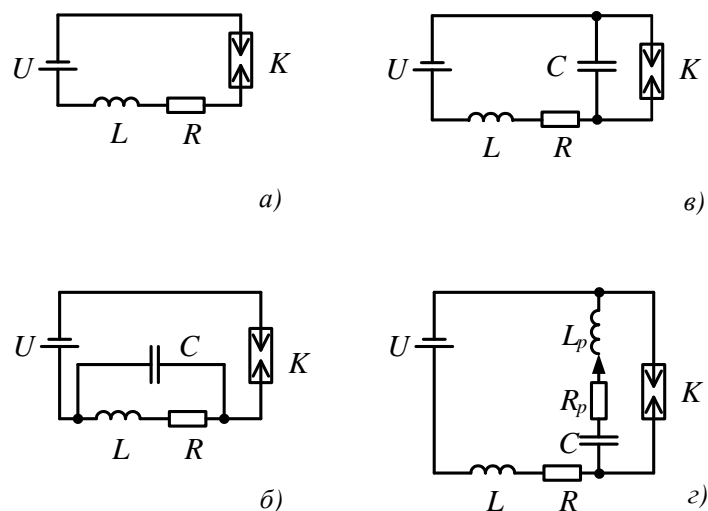


Рисунок 1 – Принципиальні схеми іскробезопасних цепей

Переходные процессы (ток и напряжение разрядного промежутка) одинаковы для обоих вариантов подключения емкости в систему (рис. 1, б и в). Поэтому в дальнейшем считаем, что обе схемы должны быть одинаковы в отношении искробезопасности. Рассмотрим случай, когда в цепи разряда также присутствуют дополнительная индуктивность L_p и сопротивление R_p (рис. 1, г).

Испытание цепей с заряженными конденсаторами в индуктивно-емкостных цепях требуют учета однократного замыкания или прерывистого искрения. Это объясняется тем, что в отличие от однократного размыкания искровой разряд при прерывистом искрении возможен, если соблюдается условие:

$$U_{\max} < U_3 \quad (1)$$

где U_{\max} – максимальное напряжение на контактах, В;

U_3 – напряжение зажигания самостоятельного разряда в газе, для воздуха $U_3=300$ В.

Причина этого явления заключается в том, что при замыкании электрический разряд может произойти за счет автоэлектронной эмиссии [1]. Автором была получена пробивная характеристика разрядов замыкания для малых расстояний между электродами в виде стальных игл диаметром 0,2 мм - $U_{пр} = f(l)$, приведенная в табл. 1.

Таблица 1 - Пробивное напряжение при разрядах замыкания для медных электродов

Расстояние между электродами l , мм	0,005	0,01	0,02	0,025	0,03
Пробивное напряжение $U_{пр}$, В	7,5	10	20	40	120

При сближении электродов, соединенных с заряженным конденсатором, происходит однопробойный искровой разряд. Подобный вид разряда наблюдается при прерывистом искрении в индуктивно-емкостных цепях.

Расчет энергоотдачи в контуре, содержащем емкость, по данным [2] можно выполнить, приняв математическую модель разряда в виде установившегося напряжения $U_p = const$. Для индуктивно-емкостных цепей выведены математические выражения, определяющие длительность разряда T , максимум тока i_{\max} и энергию разряда замыкания W . Однако, их применение требует знания характера переходного процесса (апериодический, колебательный разряд, критический режим). Кроме того, они не пригодны для оценки искробезопасности емкостных цепей в реальных схемах, содержащих сложные соединения элементов.

Особенности предлагаемой новой методики моделирования разряда в индуктивно-емкостной цепи представлены на рис. 2.

Ключ SW1 в исходном состоянии разомкнут, что обеспечивает заряд конденсатора C1 до напряжения источника питания V1. Переходный процесс запускается в момент замыкания ключа (100 мкс на рис. 2).

Дополнительная цепочка VD, Rd, Dd задает предварительный ток через разряд и моделирует возникновение в нем автоэлектронной эмиссии.

Начальное напряжение на разряде падает от значения V1 до установившегося напряжения $U_p = 10$ В по экспоненте с постоянной времени 10^{-9} с. Модель RR задает изменение во времени сопротивления разрядного промежутка, которое, в свою очередь, зависит от параметров разрядного контура. Начальное расстояние между электродами принимаем равным $l_{nac} = 0,027$ мм согласно данным табл.1, изменение длины разряда вычисляется переменной ld.

Также с указанной целью использовалась компьютерная модель, основанная на вольт-амперной характеристике разряда слаботочной цепи [2], учитывающая равномерную скорость изменения длины контактного промежутка во времени (на рис. 2 не показана). По результатам расчета переходных процессов схемы было выяснено, что при использовании данной вольт-амперной характеристики искры начальный участок кривых после момента замыкания SW1 не влияет на прохождение тока в разряде I(RR). После достижения постоянного напряжения $U_p = 10$ В начинается прохождение тока через разряд. Поэтому с целью упрощения расчетов математическое описание сопротивления RR можно заменить выражением вида

$$RR = 10 \cdot [1 - \exp(-10^9 \cdot (T - 100 \cdot 10^{-6}))] / I(R0) \quad (2)$$

```
.define v 0.046
.define lnac 0.027e-3
.define ld if(T<100e-6,lnac,if(lnac-v*(T-100e-6)<0,0,lnac-v*(T-100e-6)))
.define PD if(abs(I(RR))<0.2m,0,I(RR)*V(RR))
.define Wr SD(PD)
.define c_br 100u
.MODEL S1 VSWITCH (RON=0.01)
```

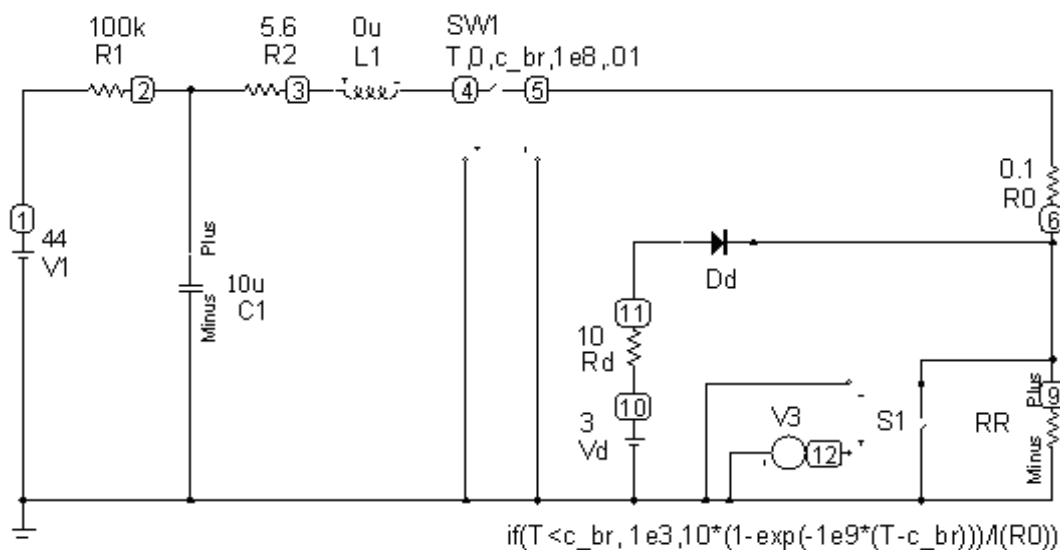


Рисунок 2 - Схема компьютерной модели расчета параметров разряда искробезопасной индуктивно-емкостной цепи

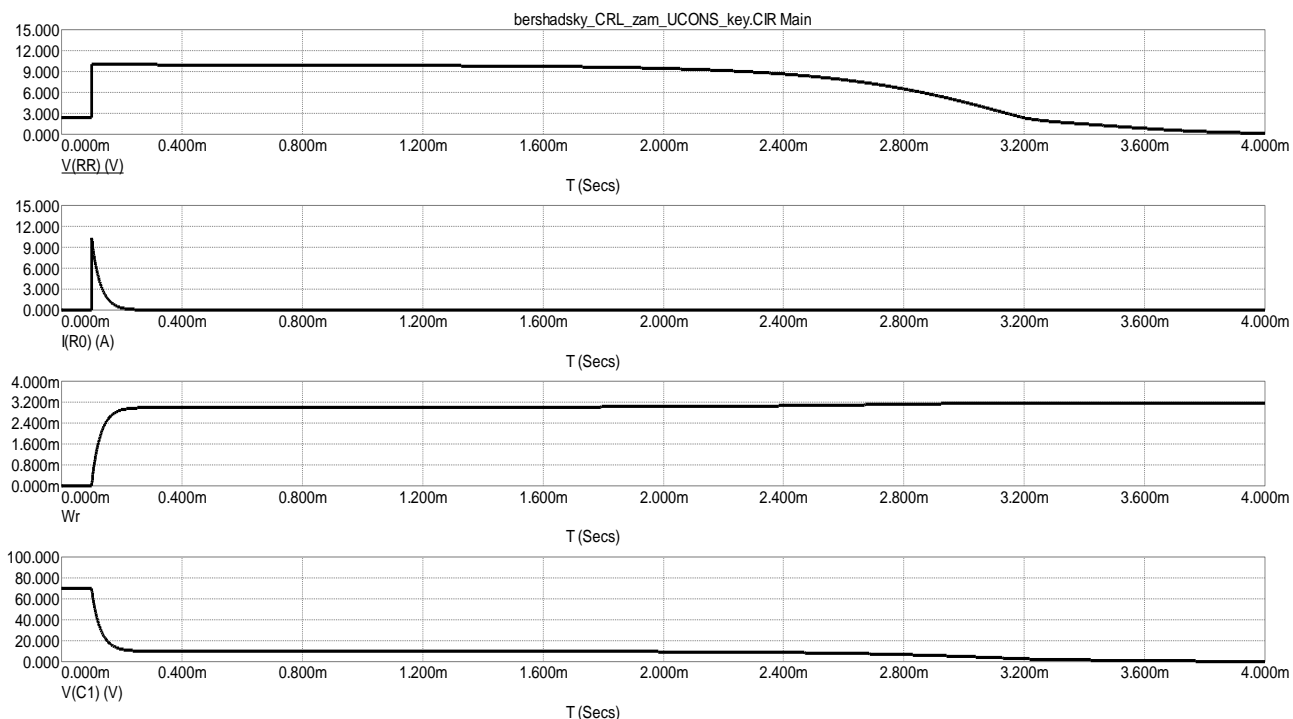
Расчет времени разряда рекомендуется определять как относительное время всплеска кривой I(RR) между началом ее роста и величиной тока обрыва разряда, равного 3 мА (рис. 3).

Правомерность использования принятой компьютерной модели докажем сопоставлением расчетных и экспериментальных значений длительностей разряда, найденных по осциллограммам напряжения при следующих параметрах цепи, приведенных в [2]: $R_2=10$ Ом, $C_1=1$ мкФ, ток обрыва искры 0,08 А, $U_p=11$ В (табл.2).

Также в табл. 3 сравниваются расчетные и экспериментальные данные для различных параметров контура при $V_1=70$ В, $U_p=11$ В, токе обрыва искры 0,5 А, $R_2=3,8$ Ом. Рассматривались аperiodические и колебательные режимы разрядов (рис. 3, $\rho = \sqrt{\frac{L1}{C1}}$ - волновое сопротивление контура). При $\rho > 0,5$ получаем колебательный характер переходного процесса в индуктивно-емкостном контуре.

Таблица 2 – Сопоставление экспериментальных и расчетных характеристик емкостного разряда замыкания

	V1, В	100	200	300	400	500	600
По данным [2]	$T_{\text{расч.}}$, мкс	47	54	58	61	63	65
	$W_{\text{расч.}}$, мДж	0,97	2,069	3,17	4,27	5,37	6,7
По данным компьютерного моделирования	$T_{\text{расч.}}$, мкс	47	55	60	63	65	68
	$W_{\text{расч.}}$, мДж	0,97	2,07	3,17	4,27	5,37	6,47
По данным экспериментов	$T_{\text{эксп.}}$, мкс	42	52	60	62	63	64

Рисунок 3 – Расчетная зависимость напряжения $V(RR)$, аperiodического тока $I(R0)$, энергии W_r разряда, напряжения на конденсаторе $V(C1)$ от времени

Из табл. 2 и 3 видно, что расхождение в определении длительности и энергии разряда путем расчета и эксперимента не превышает 10%.

Таблица 3 - Сопоставление экспериментальных и расчетных значений времени разряда и максимального всплеска тока в индуктивно-емкостных цепях

№	Параметры цепи			Экспериментальные данные		Расчетные данные компьютерного моделирования	
	C , мкФ	L , мкГн	ρ/R	$T_{\text{эксп.}}$, мкс	i_{max} , А	$T_{\text{расч.}}$, мкс	i_{max} , А
1	4	2	0,17	45	14,5	52	13,9
2	4	6	0,32	47	14	50	12,7
3	10	2	0,12	130	14,5	132	11,5
4	10	10	0,26	126	13,5	129	13,1
5	4	40	0,83	49	9	47,6	9,1
6	4	240	2,04	103	6	102	5,4
7	4	540	3,06	156	4	148,9	3,99
9	10	100	0,83	116	10	118	9,1
10	10	150	1,02	133	9	133	8,3

Для анализа эффективности расчётного метода оценки искробезопасности емкостных цепей по группе I (метановоздушная смесь) используем расчётную схему в программе Micro-Cap 9.0, по которой определяем энергию разряда W , Дж и его длительность при замыкании контактов T , с (рис.2).

Согласно графикам зависимостей минимального воспламеняющего напряжения от емкости цепи по ГОСТ Р 51330.10-99 [4] (IEC 60079-11) определяем воспламеняющие параметры для различных типов смесей, сопротивлений токоограничительного резистора R , Ом, напряжений батареи U , В, емкостей C , мкф. В расчётах принимаются допущения о постоянстве напряжения разряда $U_p=10$ В и тока окончания переходного процесса $I_p = 3$ мА.

Строим графики зависимостей энергии разряда от его длительности, далее полученные графики $W(T)$ аппроксимируем с помощью логарифмической регрессии $y = a \cdot \ln(x) + b \cdot \sqrt{x} + c$, для нее находим коэффициенты аппроксимации и оцениваем коэффициент корреляции. По результатам расчётов получили точность аппроксимации не менее $corr(\hat{f}(X), Y) = 0.92$.

Аналогичные расчёты проводим для разных напряжений: смесь I – 20, 30, 50, 70, 100, 200 В.

Находим коэффициенты аппроксимации $a(u)$, $b(u)$, $c(u)$ в выражении

$$W(T) = a(u) \cdot \ln(T) + b(u) \cdot \sqrt{T} + c(u) \quad (3)$$

Результаты приведены в табл.4.

Таблица 4 – Воспламеняющие энергии для смеси I в зависимости от напряжения емкостной цепи и времени разряда замыкания

Значения коэффициентов уравнения регрессии	
Смесь I	$a(u) = 3,84275 \cdot 10^{-3} \cdot \ln(u) - 6,90375 \cdot 10^{-4} \cdot \sqrt{u} - 0,01062$
	$b(u) = -0,33477 \cdot \ln(u) + 0,05805 \cdot \sqrt{u} + 1,10156$
	$c(u) = 0,03590 \cdot \ln(u) - 6,29751 \cdot 10^{-3} \cdot \sqrt{u} - 0,10061$
	$W(T) = a(u) \cdot \ln(T) + b(u) \cdot \sqrt{T} + c(u)$ для напряжения заряда конденсатора u

Рассмотрим методику оценки искробезопасности индуктивно-емкостных цепей по разрядам замыкания для смеси I на примере схемы рис.2 с параметрами $V1=44$ В, $R2=5,6$ Ом. Зависимость допустимой воспламеняющей энергии от времени разряда по формуле (3) построена на рис. 4.

На графике рис. 4 показаны расчётные точки для емкостей $C1=6$ мкФ, $C2=10$ мкФ, $C3=14$ мкФ. Как видно из полученных результатов, емкость $C1 < C2$ не опасна, а $C3 > C2$ - опасна.

Согласно кривым ГОСТа для указанных параметров допустимая емкость не превышает 15 мкФ. В результате анализа было выявлено, что расхождения между полученными данными и данными ГОСТа не превышают 7%:

$$\sigma = \frac{15 - 14}{15} = 0,066 = 6,6\% \quad (4)$$

Выводы.

1. Исследована воспламеняющая способность емкостных цепей с ограничительным резистором в разрядной цепи по данным IEC60079-11. Определена расчетная зависимость минимальной воспламеняющей энергии от времени разряда в емкостной и индуктивно-емкостной цепи с ограничительным резистором для группы I.

2. Получены уравнения регрессии для взрывоопасных смесей группы I, связывающие минимальную воспламеняющую энергию (3), время разряда и напряжение емкостной цепи.

3. Разработана компьютерная модель, позволяющая определять расчетные зависимости энергии и времени существования разряда замыкания в индуктивно-емкостном контуре для оценки искробезопасности сложных цепей, параметры которых отсутствуют в нормативных документах.

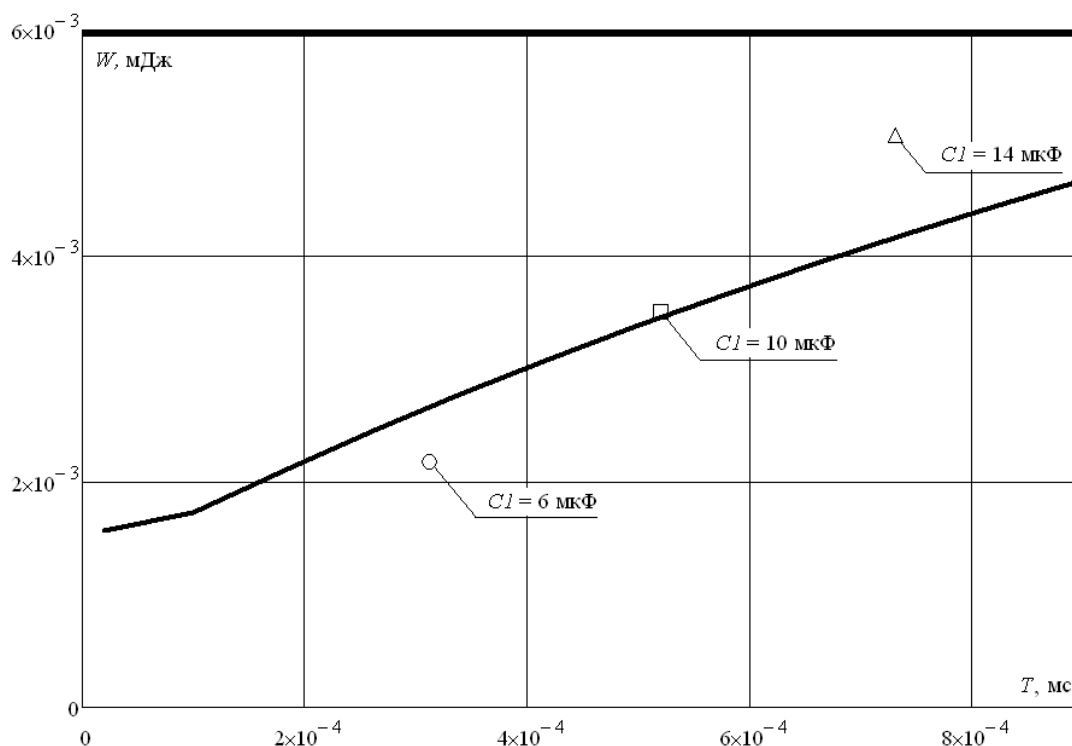


Рисунок 4 – Зависимость воспламеняющей энергии (сплошная линия) и энергии, выделившейся в разряд, от времени разряда для цепи напряжением 44 В и емкостью 6, 10, 14 мкФ с сопротивлением ограничительного резистора 5.6 Ом

ЛИТЕРАТУРА

1. Петренко Б.А. Основы расчета искробезопасности электрических цепей / Б.А. Петренко // Научные сообщения ИГД им. А.А.Скочинского.-М.:ИГД им. А.А.Скочинского. - 1976.-Вып.144.- С.51-57.
2. Ерыгин А.Т. Методы оценки искробезопасности электрических цепей / А.Т. Ерыгин, А.Л. Трембицкий, В.П. Яковлев. - М.: Наука, 1984. -256 с.
3. Диденко В.П. Расчетная оценка искробезопасности емкостных цепей / В.П. Диденко // Взрывозащищенное электрооборудование. - Донецк, 2009. – С.258-267.
4. Электрооборудование взрывозащищенное. Ч.11. – Искробезопасная электрическая цепь: ГОСТ Р51330.10 – 99 (МЭК 60079 – 11 – 99). – [Введ. с 1999-09-12] – М.: Изд-во стандартов, 1999. - (Государственный стандарт России).

Надійшла до редколегії 13.09.2010

Рецензент: О.П. Ковальов

І.А. БЕРШАДСЬКИЙ

Донецький національний технічний університет

I. BERSHADSKY

Donetsk National Technical University

Комп'ютерна методика оцінки іскробезпеки індуктивно-ємнісних кіл групи I. Створено і протестовано універсальний метод комп'ютерної оцінки іскробезпеки індуктивно-ємнісних кіл, що враховує найнебезпечніший вид розряду при замиканні контактів, а також одержані регресійні залежності мінімальної запалювальної енергії від часу розряду в ємнісному колі і проведено порівняння результатів з наявними експериментальними залежностями. Одержано рівняння регресії, що зв'яже мінімальну запалювальну енергію і час розряду, а також напругу ємнісного кола.

Computer Technique of Estimation in Sparkproof Inductance-Capacitor Electrical Circuit of Group I.

We created and tested a universal method of computer estimation in the inductance-capacitor electrical circuit, taking into account the most dangerous kind of short circuit of contacts, and obtained the dependences of the minimum igniting energy on the discharge time in a capacitor circuit and compared the results with available experimental dependences. We obtained a regression equation that connects minimum igniting energy, the discharge time and the voltage of a capacitor circuit.