

МАТЕМАТИЧЕСКОЕ МОДЕЛИРОВАНИЕ ХАРАКТЕРИСТИК АСИНХРОННЫХ ЭЛЕКТРОДВИГАТЕЛЕЙ С КОРОТКОЗАМКНУТЫМ РОТОРОМ С УЧЁТОМ ПОТЕРЬ В СТАЛИ

Сивокобыленко В.Ф., Ткаченко С.Н.
Донецкий национальный технический университет
svf@elf.dgtu.donetsk.ua, tsnars@skif.net

Постановка задачи. Наиболее распространёнными электрическими машинами переменного тока, применяемыми в качестве привода механизмов промышленных предприятий и собственных нужд тепловых и атомных электростанций, являются асинхронные электродвигатели с короткозамкнутым ротором [АЭД]. Данный тип АЭД составляет почти 95% от всего количества приводных двигателей, используемых в промышленности в настоящее время. Проблема качественного математического моделирования характеристик машины требует определения параметров схемы замещения АЭД. Определение параметров на основе каталожных данных остаётся актуальным на данный момент времени, поскольку паспортная информация, предоставляемая заводами-изготовителями, не содержит данных о параметрах схемы замещения, а включает в себя только данные о номинальной активной мощности, номинальном напряжении и токе статора, номинальных коэффициенте полезного действия и коэффициенте мощности, номинальном пусковом моменте, максимальном моменте, кратности пускового тока, номинальном скольжении. Поэтому интерес представляют методы синтеза параметров схем замещения АЭД с учётом потерь в стали для применения их при математическом моделировании статических и динамических характеристик двигателя.

Анализ последних исследований. Вопросам идентификации параметров АЭД посвящены работы [1-5 и др.], в которых рассматриваются в основном двигатели общепромышленного назначения с незначительным эффектом вытеснения тока в роторе. Кроме того, авторы, как правило, не учитывают потери на намагничивание (в стали) АЭД, что снижает точность расчётов моделирования стационарных и переходных режимов. Расчётные значения токов и моментов по синтезированной указанными методами схеме замещения могут отличаться от исходных заявляемых на 30-40% и более.

В работах [6, 7] было предложено для учёта эффекта вытеснения тока в глубокопазном роторе, представлять его в виде двух или трёх параллельно-включённых RL -звеньев, а потери в стали учитывать с помощью активного сопротивления последовательно-включённого с индуктивностью намагничивания. Однако, при таком подходе, рассчитанные и исходные токи и моменты АЭД в области рабочих скольжений совпадают при расчёте по алгебраическим уравнениям и отличаются при расчёте по дифференциальным уравнениям. Одной из причин несовпадения является упомянутый выше способ учёта потерь в стали. В [6] предложено для асинхронных генераторов учитывать потери с помощью активного сопротивления, подключённого параллельно ветви намагничивания. Точность расчёта при этом повышается, однако полного совпадения достичь затруднительно.

Задача исследований. Данная работа посвящена разработке метода определения параметров схемы замещения АЭД с многозвенным ротором на основе каталожных данных с учётом потерь в стали, и последующему математическому моделированию статических и динамических характеристик асинхронной машины. Следует найти такую схему замещения и её параметры, рассчитанные по которой токи и моменты с достаточной точностью совпадали бы с исходными значениями, задаваемыми в паспорте двигателя, или уточнёнными из эксперимента, каталожными данными. При этом параметры стационарных режимов, рассчитанные по алгебраическим и дифференциальным уравнениям должны совпадать между собой.

Изложение основного материала. Будем считать известными каталожные данные двигателя: $I_p = I_{\mu} / I_{ном}$, $M_{max} = M_{max} / M_{ном}$, $M_p = M_p / M_{ном}$ – кратности пускового тока статора, максимального и пускового моментов к номинальным значениям тока статора и момента соответственно; $P_{ном}$, $U_{ном}$, $I_{ном}$, $\cos \varphi_{ном}$, $\eta_{ном}$, $n_{ном}$ ($s_{ном}$) –

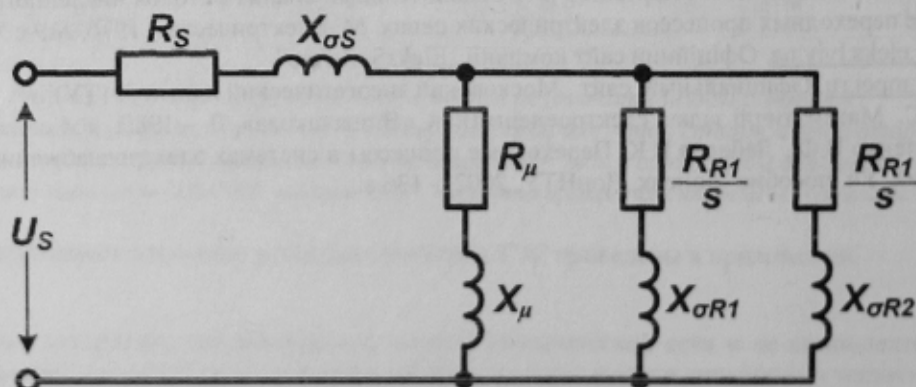


Рисунок 1 – Схема замещения асинхронного электродвигателя с двумя контурами на роторе

– номинальные значения активной мощности на валу, напряжения, тока статора, коэффициентов мощности и полезного действия, частоты вращения (скольжения).

Для анализа стационарных и динамических режимов АЭД с короткозамкнутым ротором применим схему замещения, в которой ротор представлен многозвенной схемой [6] с двумя контурами по каждой из осей ротора (рис. 1).

В дальнейшем все расчёты параметров будем производить в системе относительных единиц (о.е.), в которой за базисную принята не номинальная активная мощность $P_{НОМ}$, а полная номинальная мощность $S_{НОМ}$, рассчитываемая по формуле (1).

$$S_{НОМ} = \sqrt{3} \cdot U_{НОМ} \cdot I_{НОМ} \quad (1)$$

В [6] в связи с отсутствием в каталогах информации об активном и индуктивном сопротивлениях, принималось активное сопротивление в о.е. приблизительно равное номинальному скольжению, а индуктивное сопротивление рассеяния рассчитывалось приближённо как

$$X_{\sigma S} = \frac{1}{2 \cdot I_p} \quad (2)$$

Рассмотрим один из возможных способов уточнения активного сопротивления статора. На первом этапе представим ветвь намагничивания как последовательно-включённые сопротивления R_μ и X_μ (рис. 1).

Будем считать, что суммарные потери в машине ($\Delta P_{НОМ}$) состоят: из переменных потерь ($\Delta P_{НОМ,VAR}$), зависящих от токов статора (потери в меди статора $\Delta P_{VAR,S}$) и ротора (потери в меди ротора $\Delta P_{VAR,R}$); постоянных потерь (потери в стали ΔP_{FE}), добавочных потерь ($\Delta P_{ДОБ}$) и механических потерь ($\Delta P_{МЕХ}$). Добавочные потери обычно составляют порядка 0,5-5% от номинальных, а механические – 2-10%. Принимаем усреднённые значения для добавочных и механических потерь, равные 2,5% и 5% соответственно. С учётом принятой базисной мощности, средних значений для добавочных и механических потерь получаем выражение (3).

$$\Delta P_{НОМ} = (1 - \eta_{НОМ}) \cdot \cos \varphi_{НОМ}, \quad \Delta P_{ДОБ} = 0,025 \cdot \Delta P_{НОМ}, \quad \Delta P_{МЕХ} = 0,05 \cdot \Delta P_{НОМ} \quad (3)$$

Номинальный электромагнитный момент (в зазоре) найдём как

$$M_{НОМ} = \frac{P_{НОМ} + (\Delta P_{МЕХ} + \Delta P_{ДОБ})}{1 - s_{НОМ}} \quad (4)$$

где $P_{НОМ} = \cos \varphi_{НОМ} \cdot \eta_{НОМ}$ – номинальная активная мощность двигателя в о.е.

Известно, что максимальное значение КПД для АЭД имеет место при равенстве постоянных и переменных потерь ($\Delta P_{НОМ,VAR} = \Delta P_{FE}$), а коэффициент загрузки k_3 при этом составляет 0,75 [1,2]. Суммарные переменные потери при $k_3 = 0,75$ можно найти как

$$\Delta P_{НОМ,VAR} = \Delta P_{НОМ} \cdot \frac{1}{1 + k_3^2} \quad (5)$$

Переменные потери в обмотках статора и короткозамкнутого ротора АЭД определяем как

$$\Delta P_{VAR,S} = \Delta P_{НОМ,VAR} - \Delta P_{VAR,R}, \quad \Delta P_{VAR,R} = M_{ЭМ} \cdot s_{НОМ} \quad (6)$$

Постоянные потери в номинальном режиме работы:

$$\Delta P_{НОМ,CONST} = \Delta P_{НОМ} - \Delta P_{НОМ,VAR} \quad (7)$$

Находим теперь параметры цепи статора и ветви намагничивания.

Активное сопротивление обмотки статора определяем с учётом того, что $I_S = 1$ в о.е, как

$$R_S = \Delta P_{VAR,S} \quad (8)$$

а индуктивное сопротивление рассеяния статора $X_{\sigma S}$ рассчитываем по (2).

Определяем ток намагничивания АЭД:

$$I_0 = \left(\sqrt{1 - \cos^2 \varphi_{НОМ}} - \frac{\eta_{НОМ} \cdot \cos \varphi_{НОМ}}{2 \cdot M_{МАХ}} \right) \quad (9)$$

Потери в стали, определяем как

$$\Delta P_{FE} = \Delta P_{НОМ,CONST} - (\Delta P_{ДОБ} + \Delta P_{МЕХ}) \quad (10)$$

а активное и индуктивное сопротивления ветви намагничивания по формулам

$$R_\mu = \frac{\Delta P_{FE}}{I_0^2}, \quad X_\mu = \frac{\sin \varphi_0}{I_0} - \frac{1}{2 \cdot I_p}, \quad Z_\mu = R_\mu + j \cdot X_\mu \quad (11)$$

где $\sin \varphi_0 = \sqrt{1 - ((R_S + R_\mu) \cdot I_0)^2}$.

Определяем входное полное сопротивление АЭД для скольжения $s = 1$ и $U_{НОМ} = 1$:

$$Z_{ВХ}^{s=1} = R_S + \frac{M_p \cdot \eta_{НОМ} \cdot \cos \varphi_{НОМ}}{I_0^2 \cdot (1 - s_{НОМ})} + j \cdot \left[(I_p)^{-2} - \left[\frac{M_p \cdot \eta_{НОМ} \cdot \cos \varphi_{НОМ}}{I_0^2 \cdot (1 - s_{НОМ})} \right] \right] \quad (12)$$

$$Z_{ВХ}^{s \neq 1} = R_{ВХ}^{s \neq 1} + j \cdot X_{ВХ}^{s \neq 1}$$

Для номинального скольжения $s = s_{НОМ}$:

$$Z_{BX}^{s_{НОМ}} = R_{BX}^{s_{НОМ}} \cdot s_{НОМ} + j \cdot X_{BX}^{s_{НОМ}}, \quad (13)$$

где $R_{BX}^{s_{НОМ}} = \cos \varphi_{НОМ}$; $X_{BX}^{s_{НОМ}} = \sqrt{1 - \cos^2 \varphi_{НОМ}}$;

Сопротивление ротора для номинального скольжения и скольжения $s = 1$:

$$Z_R^{s_{НОМ}} = \frac{Z_\mu \cdot (Z_{BX}^{s_{НОМ}} - Z_S)}{Z_\mu - (Z_{BX}^{s_{НОМ}} - Z_S)}, \quad Z_R^{s=1} = \frac{Z_\mu \cdot (Z_{BX}^{s=1} - Z_S)}{Z_\mu - (Z_{BX}^{s=1} - Z_S)}, \quad (14)$$

В области рабочих скольжений сопротивление ротора в основном зависит от параметров первого контура, поэтому принимаем сопротивление этого контура равным (15).

$$Z_{R1} = \operatorname{Re}(Z_R^{s_{НОМ}}) \cdot s_{НОМ} + j \cdot \operatorname{Im}(Z_R^{s_{НОМ}}) = R_{R1} + j \cdot X_{\sigma R1}. \quad (15)$$

Сопротивление второго (рабочего) контура определяем как

$$Z_{R2} = \left[\frac{1}{Z_R^{s=1}} - \frac{1}{Z_{R1}} \right]^{-1} = R_{R2} + j \cdot X_{\sigma R2}. \quad (16)$$

Теперь уточняем одним из методов минимизации определённые выше начальные приближения из решения системы нелинейных уравнений и неравенств, приведенных ниже.

$$\begin{cases} M_{НОМ}^{max} - M_{НОМ}^{jaccv}(U_S, Z_S, Z_\mu, Z_{R1}, Z_{R2}, s) = 0; \\ I_{НОМ}^{max} - I_{НОМ}^{jaccv}(U_S, Z_S, Z_\mu, Z_{R1}, Z_{R2}, s) = 0; \\ M_P^{max} - M_P^{jaccv}(U_S, Z_S, Z_\mu, Z_{R1}, Z_{R2}, s) = 0; \\ I_P^{max} - I_P^{jaccv}(U_S, Z_S, Z_\mu, Z_{R1}, Z_{R2}, s) = 0; \\ M_{MAX}^{max} - M_{MAX}^{jaccv}(U_S, Z_S, Z_\mu, Z_{R1}, Z_{R2}, s) = 0; \\ \eta_{НОМ}^{max} - \frac{M_{НОМ}^{jaccv}(U_S, Z_S, Z_\mu, Z_{R1}, Z_{R2}, s)}{M_{НОМ}^{jaccv}(U_S, Z_S, Z_\mu, Z_{R1}, Z_{R2}, s) + \Delta P_{НОМ}^{jaccv}(U_S, Z_S, Z_\mu, Z_{R1}, Z_{R2}, s)} = 0; \\ R_{R1} > 0; R_{R2} > 0; R_\mu > 0; \sigma > 0; X_{R1} > 0; X_{R2} > 0; X_\mu > 0; \end{cases} \quad (17)$$

здесь функция тока статора определяется как

$$I_S(U, Z_S, Z_{R1}, Z_{R2}, Z_\mu, s) = \frac{U_S}{Z_{BX}(s)}, \quad (18)$$

где $Z_{BX}(s) = Z_S + \left[\frac{R_{R1}}{s} + j \cdot X_{\sigma R1} \right]^{-1} + \left[\frac{R_{R2}}{s} + j \cdot X_{\sigma R2} \right]^{-1} + Z_\mu^{-1}$ – входное полное сопротивление АЭД.

Функция асинхронного момента:

$$M(U, Z_S, Z_{R1}, Z_{R2}, Z_\mu, s) = I_S^2 \cdot R_{BX} - \Delta P_S - \Delta P_{FE} - \Delta P_R. \quad (19)$$

где потери в обмотке статора: $\Delta P_S = (|I_S|)^2 \cdot R_S$, потери в обмотке ротора: $\Delta P_R = (|I_{R1}|)^2 \cdot R_{R1} + (|I_{R2}|)^2 \cdot R_{R2}$, потери в стали: $\Delta P_{FE} = (|I_\mu|)^2 \cdot R_\mu$.

Функция суммарных потерь в машине:

$$\Delta P(U, Z_S, Z_{R1}, Z_{R2}, Z_\mu, s) = \Delta P_S + \Delta P_{FE} + \Delta P_R. \quad (20)$$

С целью повышения точности расчётов в работе предлагается производить учёт потерь в стали с помощью короткозамкнутого контура, аналогично роторным контурам. Этот контур содержит индуктивное сопротивление рассеяния $X_{\sigma FE}$ и активное сопротивление R_{FE} . При этом все контура ротора, контур статора, контур потерь в стали имеют общее сопротивление взаимной индукции $X_{\mu N}$.

Заменим ветвь намагничивания двумя параллельно-включёнными сопротивлениями $Z_{FE} = R_{FE} + j \cdot X_{\sigma FE}$, и $j \cdot X_{\mu N}$. Схема замещения преобразуется к виду, показанному на рис. 2.

Проводимость контура намагничивания найдём из решения системы (21).

$$\begin{cases} \frac{1}{Z_\mu} = \frac{1}{R_{FE} + j \cdot X_{\sigma FE}} + \frac{1}{j \cdot X_{\mu N}}, \\ R_{FE} > 0, X_{\sigma FE} > 0. \end{cases} \quad (21)$$

Начальные приближения сопротивлений ветви намагничивания для решения системы (21) принимаем как

$$R_{FE} = \frac{R_\mu^2 + X_{\mu N}^2}{R_\mu}, \quad X_{\sigma FE} = \frac{R_\mu^2 + X_{\mu N}^2}{X_{\mu N}} (0,9 \div 1,5), \quad X_{\mu N} = X_\mu. \quad (22)$$

Используя методы минимизации, решаем уравнение (21) относительно R_{FE} , $X_{\mu N}$, $X_{\sigma FE}$.

Расчёт динамических характеристик производится путём численного решения системы дифференциальных уравнений (23), описывающей схему замещения с контуром потерь в стали, записанной в неподвижной относительно статора системе координат α, β (рис.2).

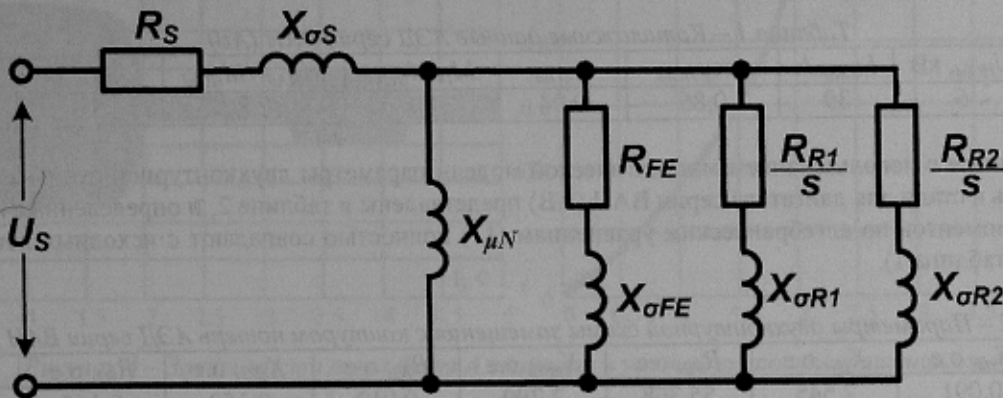


Рисунок 2 – Двухконтурная схема замещения асинхронного электродвигателя с контуром потерь в стали

Поскольку расчёт ведётся в системе относительных единиц, значения индуктивностей в схеме замещения двигателя при моделировании динамических режимов эквивалентно индуктивному сопротивлению рассеяния ($L_{\sigma} = X_{\sigma}$).

$$\begin{cases} p\psi_{S,\alpha} = -\left[\frac{\psi_{S,\alpha} - \psi_{\mu,\alpha}}{X_{\sigma S}}\right] \cdot R_s + U_{S,\alpha}, & p\psi_{S,\beta} = -\left[\frac{\psi_{S,\beta} - \psi_{\mu,\beta}}{X_{\sigma S}}\right] \cdot R_s + U_{S,\beta}, \\ p\psi_{R1,\alpha} = -\left[\frac{\psi_{R1,\alpha} - \psi_{\mu,\alpha}}{X_{\sigma R1}}\right] \cdot R_{R1} - \psi_{R1,\beta} \cdot \omega, & p\psi_{R1,\beta} = -\left[\frac{\psi_{R1,\beta} - \psi_{\mu,\beta}}{X_{\sigma R1}}\right] \cdot R_{R1} - \psi_{R1,\alpha} \cdot \omega, \\ p\psi_{R2,\alpha} = -\left[\frac{\psi_{R2,\alpha} - \psi_{\mu,\alpha}}{X_{\sigma R2}}\right] \cdot R_{R2} - \psi_{R2,\beta} \cdot \omega, & p\psi_{R2,\beta} = -\left[\frac{\psi_{R2,\beta} - \psi_{\mu,\beta}}{X_{\sigma R2}}\right] \cdot R_{R2} - \psi_{R2,\alpha} \cdot \omega, \\ p\psi_{FE,\alpha} = -\left[\frac{\psi_{FE,\alpha} - \psi_{\mu,\alpha}}{X_{\sigma FE}}\right] \cdot R_{FE}, & p\psi_{FE,\beta} = -\left[\frac{\psi_{FE,\beta} - \psi_{\mu,\beta}}{X_{\sigma FE}}\right] \cdot R_{FE}, \end{cases} \quad p\omega = J^{-1} \cdot (M - M_c(\omega, k_3)), \quad (23)$$

где $\bar{\psi}_{\mu,\alpha} = a_s \cdot \bar{\psi}_{S,\alpha} + a_{R1} \cdot \bar{\psi}_{R1,\alpha} + a_{R2} \cdot \bar{\psi}_{R2,\alpha} + a_{FE} \cdot \bar{\psi}_{FE,\alpha}$, $\bar{\psi}_{\mu,\beta} = a_s \cdot \bar{\psi}_{S,\beta} + a_{R1} \cdot \bar{\psi}_{R1,\beta} + a_{R2} \cdot \bar{\psi}_{R2,\beta} + a_{FE} \cdot \bar{\psi}_{FE,\beta}$,

$$M = \frac{3}{2} (\bar{\psi}_S \times \bar{i}_S), \quad a_r = \frac{X_{SR}}{X_{\sigma S}}, \quad a_{R1} = \frac{X_{SR}}{X_{\sigma R1}}, \quad a_{R2} = \frac{X_{SR}}{X_{\sigma R2}}, \quad a_{FE} = \frac{X_{SR}}{X_{\sigma FE}}, \quad X_{SR} = \left[\frac{1}{X_{\mu}} + \frac{1}{X_{\sigma S}} + \frac{1}{X_{\sigma R1}} + \frac{1}{X_{\sigma R2}} + \frac{1}{X_{\sigma FE}} \right]^{-1},$$

где $\psi_{S,\alpha}, \psi_{R1,\alpha}, \psi_{R2,\alpha}, \psi_{FE,\alpha}$ – векторы потокоцеплений по оси α статора, первого и второго контуров ротора и контура потерь стали; $\psi_{S,\beta}, \psi_{R1,\beta}, \psi_{R2,\beta}, \psi_{FE,\beta}$ – векторы потокоцеплений по оси β статора, первого и второго контуров ротора и контура потерь в стали; $\psi_{\mu,\alpha}, \psi_{\mu,\beta}$ – рабочее потокоцепление (потокоцепление воздушного зазора) по осям α и β ; $a_s, a_{R1}, a_{R2}, a_{FE}$ – коэффициенты распределения потокоцеплений статора, контуров ротора и контура потерь в стали; X_{SR} – суммарная входная проводимость двигателя; ω – угловая частота вращения ротора; M_c – момент сопротивления; J – суммарный момент инерции привода; k_3 – коэффициент загрузки механизма; $U_{S,\alpha}, U_{S,\beta}$ – напряжение статора по осям α и β .

Из решения системы дифференциальных уравнений (23) токи статора, двух контуров ротора, контура потерь в стали и ветви намагничивания находятся для каждой оси как

$$\begin{aligned} \bar{i}_S &= \frac{\bar{\psi}_S - \bar{\psi}_{\mu}}{X_{\sigma S}}, \quad \bar{i}_{R1} = \frac{\bar{\psi}_{R1} - \bar{\psi}_{\mu}}{X_{\sigma R1}}, \quad \bar{i}_{R2} = \frac{\bar{\psi}_{R2} - \bar{\psi}_{\mu}}{X_{\sigma R2}}, \\ \bar{i}_{FE} &= \frac{\bar{\psi}_{FE} - \bar{\psi}_{\mu}}{X_{\sigma FE}}, \quad \bar{i}_{\mu} = \bar{i}_S + \bar{i}_{R1} + \bar{i}_{R2} + \bar{i}_{FE}. \end{aligned} \quad (24)$$

Потери в машине определяем как

$$\Delta P = |\bar{i}_S|^2 \cdot R_s + |\bar{i}_{R1}|^2 \cdot R_{R1} + |\bar{i}_{R2}|^2 \cdot R_{R2} + |\bar{i}_{FE}|^2 \cdot R_{FE}. \quad (25)$$

Изложенный в работе алгоритм идентификации параметров двухконтурной схемы замещения с учётом потерь в стали АЭД и модель асинхронного двигателя реализованы в виде компьютерной программы для современной ПЭВМ.

В качестве примера приведём значения параметров двухконтурной схемы замещения с контуром потерь в стали, найденные по (1-22), для асинхронного электродвигателя серии ВАН (АВ) для проверки работоспособности и точности алгоритма. Каталожные данные машины представлены в таблице 1.

Таблица 1 – Каталожные данные АЭД серии ВАН (АВ)

$P_{НОМ}$, кВт	$U_{НОМ}$, кВ	$I_{НОМ}$, А	$\cos\varphi_{НОМ}$	$\eta_{НОМ}$	$M_{ГР}/M_{НОМ}$	$M_{МАКС}/M_{НОМ}$	$I_{ГР}/I_{НОМ}$	$s_{НОМ}$
320	6	39	0,86	0,94	1,1	2,8	5,6	0,016

Расчитанные с использованием математической модели параметры двухконтурной схемы замещения с контуром потерь в стали для двигателя серии ВАН (АВ) представлены в таблице 2, и определённые по ним значения токов и моментов по алгебраическим уравнениям (17) полностью совпадают с исходных каталожными данными АЭД (таблица 1).

Таблица 2 – Параметры двухконтурной схемы замещения с контуром потерь АЭД серии ВАН (АВ)

R_S , о.е	$X_{\sigma S}$, о.е	$X_{\mu S}$, о.е	R_{FE} , о.е	$X_{\sigma FE}$, о.е	R_{R1} , о.е	$X_{\sigma R1}$, о.е	R_{R2} , о.е	$X_{\sigma R2}$, о.е
0,01	0,091	2,545	55,368	2,799	0,012	0,153	0,165	0,112

Сравнение значений КПД, тока статора и электромагнитного момента АЭД для контрольных точек установившихся скольжений ($s = s_{НОМ}$, $s = 0,05$, $s = 0,1$, $s = 0,7$, $s = 1$), расчитанных по алгебраическим и дифференциальным уравнениям, приведены в таблице 3.

Таблица 3 – Сравнение параметров АЭД статического и динамического расчётов

	$s = s_{НОМ}$			$s = 0,05$		$s = 0,1$		$s = 0,5$		$s = 1$	
	η	I_S	M	I_S	M	I_S	M	I_S	M	I_S	M
статический	0,94	1	1	2,433	2,339	3,7	2,798	5,250	1,457	5,6	1,1
динамический	0,94	1	1	2,431	2,341	3,706	2,801	5,249	1,452	5,6	1,1

Расчитанные по (18), (19) статические зависимости тока статора и вращающего момента АЭД от скольжения показаны на рис.3.

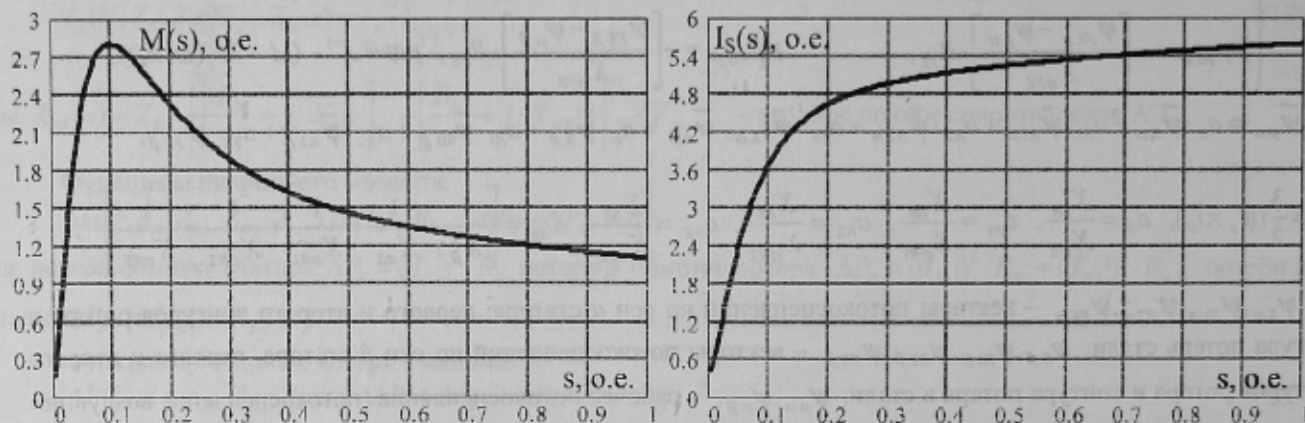


Рисунок 3 – Расчитанные зависимости $M(s)$ и $I_S(s)$ для АЭД серии ВАН мощностью 320 кВт и напряжением статора 6 кВ

Для примера промоделируем характер изменения потерь в режиме пуска машины и в последующем за ним режиме наброса нагрузки длительностью в одну секунду. Моделирование переходного процесса длительностью 5 с проводилось с использованием математической модели АЭД для ранее упомянутого электродвигателя серии ВАН (АВ) мощностью 320 кВт и напряжением статора 6 кВ.

На рис. 4 приведены зависимости тока статора фазы А и угловой частоты вращения ротора двигателя от времени, а на рис. 5 показаны зависимости электромагнитного момента на валу и потерь в стали от времени. В таблице 4 приведены результаты расчёта потерь в динамическом режиме, определённых по (25) для различных значений скольжения.

Таблица 4 – Результаты динамического расчёта потерь в АЭД серии ВАН (АВ)

	$s = s_{НОМ}$	$s = 0,05$	$s = 0,1$	$s = 0,5$	$s = 1$
Потери в меди статора, о.е.	0,0269	0,1602	0,3710	0,7471	0,8389
Потери в меди ротора, о.е.	0,0168	0,1111	0,2759	0,7326	0,9342
Потери в стали, о.е.	0,0196	0,0151	0,0111	0,0060	0,0044
Суммарные потери, о.е.	0,0633	0,2865	0,6581	1,4856	1,7776

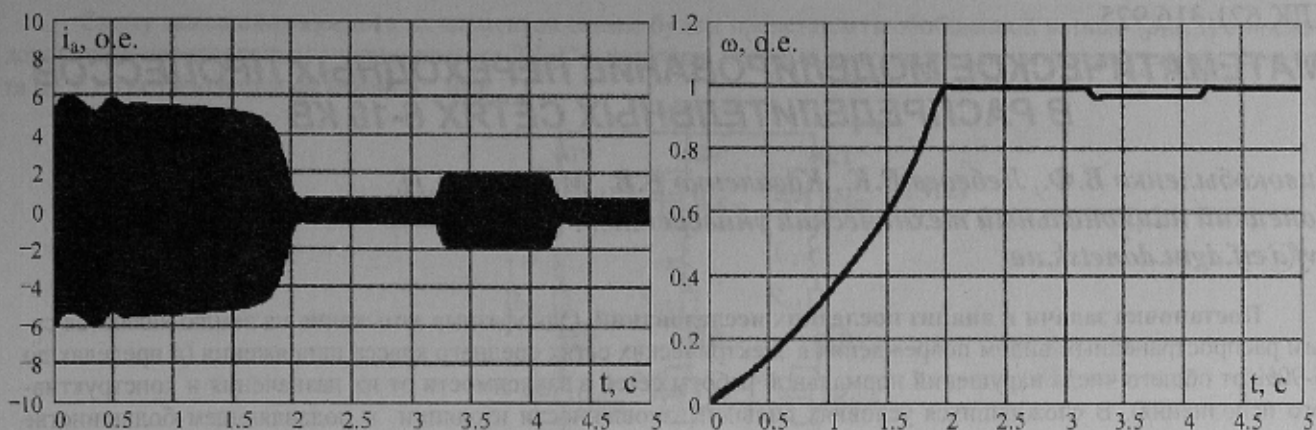


Рисунок 4 – Зависимости тока фазы А статора и угловой скорости вращения от времени

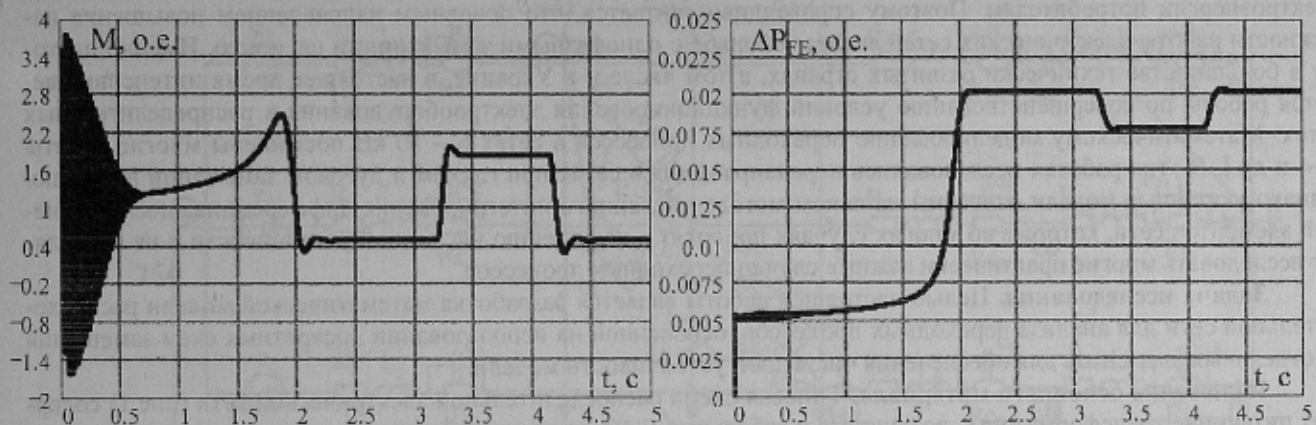


Рисунок 5 – Зависимости электромагнитного момента на валу и потерь в стали от времени

Выводы:

1. Предложен метод идентификации параметров асинхронного электродвигателя с короткозамкнутым ротором на основе каталожных данных с учётом потерь в стали для математического моделирования статических и динамических характеристик машины.
2. Для устранения недостатков известных методов в работе предложено производить учёт потерь в стали с помощью короткозамкнутого контура, аналогично роторным контурам. Этот контур содержит индуктивное сопротивление рассеяния $X_{\sigma\text{ст}}$ и активное сопротивление $R_{\text{ст}}$. При этом все контура ротора, контур статора, контур потерь в стали имеют общее сопротивление взаимной индукции $X_{\text{ст}}$.
3. Работоспособность алгоритма идентификации параметров проверена при математическом моделировании статических и динамических характеристик АЭД на примере двигателя серии ВАН (АВ) мощностью 320 кВт и напряжением статора 6 кВ. Ток статора и вращающий момент, определенные для различных значений скольжения (от $s_{\text{НОМ}}$ до $s = 1$) практически не отличаются от исходных каталожных значений, что подтверждает достаточно высокую точность изложенного метода расчета параметров АЭД с короткозамкнутым ротором.

ЛИТЕРАТУРА

1. Копылов И.П. Электрические машины: Учеб. для вузов. – 5-е изд., стер. – М.: Высш. шк., 2006. – 607 с.
2. Вольдек А.И., Попов В.В. Электрические машины. Машины переменного тока: Учебник для вузов. – СПб.: Питер, 2007. – 350 с.:ил.
3. Каширских В.Г. Завьялов В.М. Идентификация параметров и состояния асинхронных электродвигателей в установившемся режиме работы. Сборник трудов КГТУ., 2004 г., с. 175-177.
4. Мошинский Ю.А., Беспалов В.Я., Кириякин А.А. Определение параметров схемы замещения асинхронной машины по каталожным данным. Электричество, 1998, №4. с. 38-42.
5. Джендубаев А.-З.Р. Математическое моделирование асинхронного генератора с учётом потерь в стали. Электричество, 2003, №7. с. 36-46.
6. Сивокобыленко В.Ф., Лебедев В.К. Переходные процессы в системах электроснабжения собственных нужд электростанций. Уч. пособие, Донецк, ДонНТУ, 2002. – 136 с.
7. Сивокобыленко В.Ф., Павлюков В.А. Расчет параметров схем замещения и пусковых характеристик глубокопазных асинхронных машин. Электричество, 1979, №10, с. 35-39.