

УДК 621.313.333.018

О.Г. ПИНЧУК (канд. техн. наук)

Донецкий национальный технический университет

И.П. КУТКОВОЙ

Донбасская государственная машиностроительная академия

OlgaPinchuk@yandex.ru

ОЦЕНКА ТЕПЛООВОГО СОСТОЯНИЯ АСИНХРОННОГО ДВИГАТЕЛЯ ПО ДАННЫМ КОНТРОЛЯ ТОКОВ СТАТОРА ПРИ НЕСИММЕТРИИ ПИТАЮЩЕГО НАПРЯЖЕНИЯ

The method calculation of coefficient of asymetry of stator current, wich is permissible by conditions of heating, with the regard for the most unfavorable phase shift between symmertrical componets of voltage direct and reseve sequence is propose in paper.

Введение. В настоящее время асинхронные двигатели (АД) являются наиболее распространенным типом электрических машин. Однако удельный вес их повреждения остается высоким, что приводит к простоям технологического оборудования и экономическим убыткам. Одной из причин такой ситуации является низкое качество питающего напряжения и особенно его несимметрия. Значительная опасность со стороны питающего напряжения связана с тем, что сопротивление асинхронных двигателей токам прямой последовательности меньше, чем сопротивление токам обратной последовательности [1]. Поэтому несимметрия токов обратной последовательности в 5 – 10 раз превышает несимметрию напряжения питания [1]. При допустимой ГОСТ 13109 – 97 несимметрии питающего напряжения 2% несимметрия токов в зависимости от параметров конкретного АД может достигать 5 – 20% и приводить к температурам АД, которые превышают допустимые [2].

Анализ предшествующих публикаций. Государственный стандарт ГОСТ 183 – 74 не дает никаких рекомендаций относительно допустимых значений токов АД на этапе его проектирования или эксплуатации. Трудности косвенной оценки теплового состояния АД по токам в обмотках статора, связаны с необходимостью учета параметров несимметричного режима сети ($U_{пр}$, K_{2U} , $\Delta\psi$). Например, по результатам исследования теплового состояния при снижении напряжения прямой последовательности в [3] установлено, что перегрев обмоток АД может наблюдаться при токах статора не превышающих номинальное значение [3]. Дальнейшего исследования требует оценка теплового состояния АД на основании измерений токов в обмотках статора при изменении K_{2U} и $\Delta\psi$.

Постановка задачи. Целью данной работы была оценка теплового состояния АД по данным контроля токов статора при различных параметрах несимметрии питающего напряжения ($U_{пр}$, K_{2U} , $\Delta\psi = \Delta\psi_{max}$).

Изложение основного материала. Расчет токов осуществлялся методом симметричных составляющих с применением Т-образной схемы замещения [4, с. 418]. Оценка теплового состояния АД выполнялась с помощью системы дифференциальных уравнений, полученных на основании эквивалентной тепловой схемы (ЭТС). Для этого использовалась ЭТС (рис. 1), разработанная проф. Федоровым М.М., которая позволяет учесть неравномерный нагрев электродвигателя при различных параметрах несимметрии источника питания [5]. Ее особенностью является тот факт, что в виде отдельных узлов выделены элементы конструкции каждой фазы статора. Это связано с тем, что мощность источников тепла в обмотках статора при несимметрии может иметь существенные отличия. Лобовые части обмоток статора АД мощностью свыше 15 кВт перекрываются [6]. Тепловые потоки между лобовыми частями различных фазных обмоток статора подобных АД учитывались с помощью тепловых сопротивлений R_{4-5} , R_{5-6} , R_{4-6} (рис. 1).

Система алгебраических уравнений в матричной форме, полученная с помощью ЭТС, для расчета температур в установившемся состоянии, имеет вид [5]:

$$\Lambda \theta = P, \quad (1)$$

здесь $\theta = (\theta_1, \dots, \theta_8)^T$ – вектор-столбец превышения температур соответствующих узлов над температурой окружающей среды θ_0 ; $\Lambda = (\lambda_{ij})$ – матрица тепловых проводимостей ЭТС АД; $P = (P_1, \dots, P_8)^T$ – вектор потерь мощности в узлах АД [5]. В качестве примера в табл. 1 представлено распределение токов в обмотках электродвигателя при условии, что температура наиболее нагруженного узла АД не превышает допустимую ($\theta_{наиб} = \theta_n$) и различных значениях K_{2U} для наиболее неблагоприятного угла сдвига между напряжениями прямой и обратной последовательностями $\Delta\psi = \Delta\psi_{max}$. В качестве базовых (табл. 1) приняты токи в обмотках статора ($I_{1н}$) и ротора ($I_{2н}$) при симметричном напряжении сети.

Из анализа результатов (табл. 1) следует, что при $K_{2U} = 2\%$ относительное значение тока наиболее нагруженной фазной обмотки статора составило $1.06 I_{1н}$, а в двух других – $0.96 I_{1н}$. При $K_{2U} = 7\%$ относительное значение тока наиболее нагруженной фазной обмотки статора – $1.19 I_{1н}$, а в двух других – $0.88 I_{1н}$ и т. д. Таким образом, при отсутствии перегрева обмоток, кратности токов отдельных фазных обмоток статора при несимметрии сети могут превышать номинальные значения.

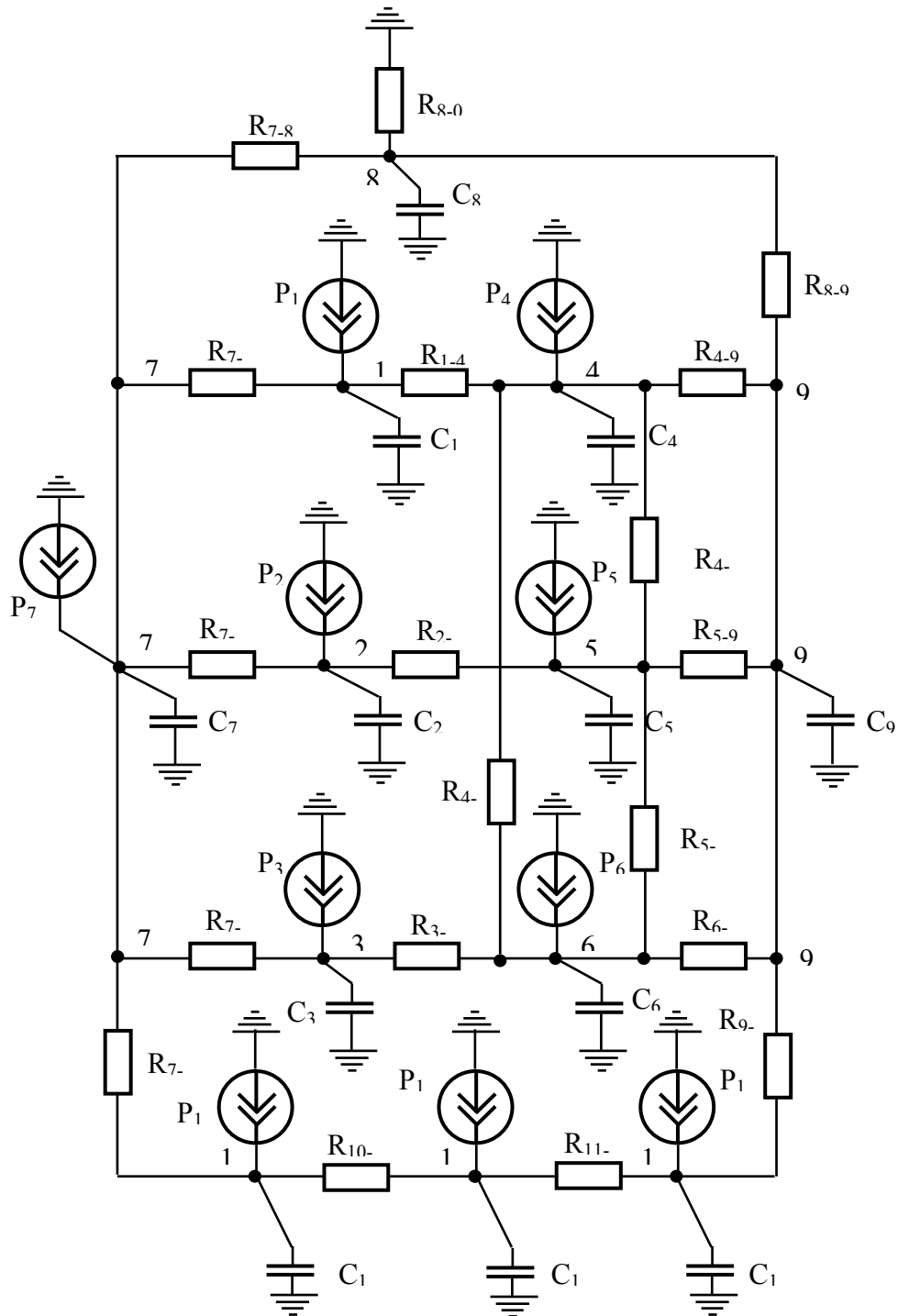


Рисунок 1 – Эквивалентная тепловая схема АД с фазным ротором

По данным табл. 1 получены зависимости тока наиболее нагруженной фазной обмотки статора ($I_{1наиб}$) от коэффициента несимметрии токов статора (K_{21}) при различных значениях напряжения прямой последовательности, при условии, что $\theta_{наиб} = \theta_{н}$.

Из анализа результатов, представленных на рис.2 и в табл.1 следует, что при условии $\theta_{\text{наиб}} = \theta_n$ кратность тока наиболее нагруженной фазной обмотки статора при увеличении K_{21} растет. Например, при отсутствии перегрева, $U_{\text{пр}} = U_n$ и несимметрии токов $K_{21} = 10\%$ ток наиболее нагруженной обмотки статора достигает $I_{1\text{наиб}} = 1.07I_{1н}$, при $K_{21} = 20\%$ – $I_{1\text{наиб}} = 1.12I_{1н}$, при $K_{21} = 40\%$ – $I_{1\text{наиб}} = 1.26I_{1н}$ и т.д. Таким образом, токовые перегрузки одной из фазных обмоток АД при несимметрии не всегда свидетельствуют о тепловой перегрузке АД.

Таблица 1 – Распределение токов в обмотках АД при условии, что $\theta_{\text{наиб}} = \theta_n$ и различных значениях K_{21} , при $\Delta\psi = \Delta\psi_{\text{max}}$

$U_{\text{пр}}$		$K_{21} = 0\%$	$K_{21} = 10\%$	$K_{21} = 20\%$	$K_{21} = 30\%$	$K_{21} = 40\%$	$K_{21} = 50\%$
U_n	β	1.00	0.97	0.95	0.88	0.78	0.51
	$I_{1A}/I_{1н}$	1.00	1.06	1.12	1.19	1.26	1.29
	$I_{1B}/I_{1н}$	1.00	0.96	0.93	0.88	0.83	0.78
	$I_{1C}/I_{1н}$	1.00	0.96	0.93	0.88	0.83	0.78
	$I_2/I_{2н}$	1.00	0.93	0.87	0.77	0.73	0.66
$0.9U_n$	β	0.93	0.92	0.89	0.85	0.77	0.61
	$I_{1A}/I_{1н}$	0.98	1.02	1.10	1.17	1.22	1.28
	$I_{1B}/I_{1н}$	0.98	0.94	0.90	0.87	0.83	0.82
	$I_{1C}/I_{1н}$	0.98	0.94	0.90	0.87	0.83	0.82
	$I_2/I_{2н}$	0.99	0.93	0.86	0.81	0.71	0.55

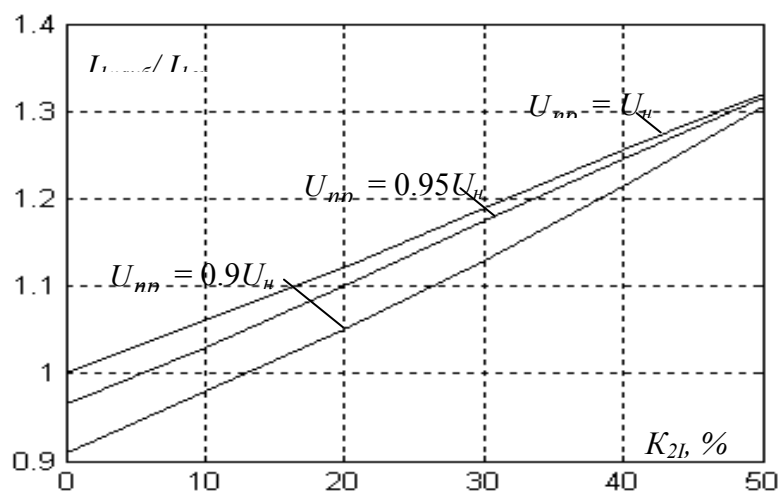


Рисунок 2 – Зависимость величины $I_{1\text{наиб}}/I_{1\text{ср}}$ от коэффициента несимметрии тока статора обратной последовательности (K_{21}) при различных значениях напряжения прямой последовательности при условии $\theta_{\text{наиб}} = \theta_n$ и $\Delta\psi = \Delta\psi_{\text{max}}$

Результаты расчета, представленные на рис. 3, позволяют оценить допустимое, по условиям нагрева АД, значение тока наиболее нагруженной фазной обмотки статора ($I_{1\text{наиб}}$) в зависимости от среднего тока статора ($I_{1\text{ср}} = \frac{I_{1A} + I_{1B} + I_{1C}}{3}$) при различных значениях напряжения прямой последовательности (рис. 3) при условии, что $\theta_{\text{наиб}} = \theta_n$.

Из анализа результатов, представленных на рис. 3 и в табл. 1 следует, что чем меньше средний ток статора, тем больше допустимая по условиям нагрева токовая перегрузка одной из фазных обмоток ($I_{1\text{наиб}}$). Например, при снижении нагрузки до $\beta = 0.78$ средний ток статора составил $I_{1\text{ср}} = 0.96 \cdot I_{1н}$, а ток $I_{1\text{наиб}} = 1.25 \cdot I_{1н}$.

Интерес представляет оценка коэффициента несимметрии токов статора обратной последовательности (K_{21}) допустимого по условиям нагрева АД. Метод расчета может быть принят следующим. На первом этапе

задається шаг напруги обратної послідовності $\Delta U_{обр}$ починаючи з $U_{обр} = 0.01U_n$. При заданій нарузці на валу АД визначаються токи обратної послідовності в відповідності з Т-образною схемою заміщення. ГОСТ 183 - 74 «Машины электрические вращающиеся» допускає довготривалу експлуатацію АД при $U_{пр} = 0.95 \cdot U_n$, тому токи прямої послідовності визначаються при $U_{пр} = 0.95 \cdot U_n$.

Далі з допомогою методу розрахуку температур статора при найбільш небагатоприятному значенні сдвигу по фазі між напругами прямої і обратної послідовності визначаються температури обмоток електродвигателя [7]. Цей розрахунок повторюється до тих пор, поки отримане значення температури не буде відрізнятися від допустимого на 1 - 2%. В результаті даного алгоритму по паспортним даним електродвигателя визначається допустимий, по умовам нагріву, коефіцієнт несиметрії токів статора ($K_{21 \text{ доп}}$) з урахуванням найбільш небагатоприятного значення $\Delta\psi = \Delta\psi_{\text{max}}$. При температурі найбільш нагрітого вузла АД, яка рівна допустимій, фіксується нарузка на валу АД (β) і визначається коефіцієнт несиметрії току обратної послідовності статора, який відповідає номінальному перегреву обмоток АД.

Результати розрахуку (табл. 2), отримані з допомогою методу, дозволяють оцінити як необхідно змінювати нарузку на валу АД в режимах S1, S3 в залежності від несиметрії токів статора (K_{21}), щоб температура найбільш нагрітого вузла АД не перевищувала допустимую при $U_{пр} = 0.95U_n$, і $\Delta\psi = \Delta\psi_{\text{max}}$.

Таблиця 2 – Нарузка на валу АД в режимах S1, S3 при $U_{пр} = 0.95 \cdot U_n$, $\Delta\psi = \Delta\psi_{\text{max}}$ і різних K_{21}

Режим работы	$K_{21} = 10\%$			$K_{21} = 20\%$			$K_{21} = 30\%$		
	$X_0^* = 2$	$X_0^* = 3$	$X_0^* = 4$	$X_0^* = 2$	$X_0^* = 3$	$X_0^* = 4$	$X_0^* = 2$	$X_0^* = 3$	$X_0^* = 4$
S1	0.96	0.95	0.93	0.92	0.91	0.90	0.89	0.88	0.88
S3 (ПВ - 60%)	0.97	0.95	0.92	0.95	0.93	0.92	0.91	0.90	0.90
S3 (ПВ - 40%)	0.98	0.96	0.92	0.98	0.95	0.93	0.93	0.92	0.92
S3 (ПВ - 25%)	0.99	0.97	0.94	0.98	0.97	0.95	0.95	0.95	0.94

Из анализа результатов, представленных в табл. 2 следует, что значение несимметрии токов обратной последовательности, допустимое по условиям нагрева, снижается при уменьшении продолжительности включения. Это связано со снижением относительное значение тока обратной последовательности при уменьшении продолжительности включения.

Результаты оценки теплового состояния АД по данным контроля токов статора могут быть использованы в устройствах защиты от тепловых перегрузок и несимметричных режимов работы. В качестве примера на рис. 4 представлена принципиальная схема узла несимметрии, выполненная по аналоговому принципу.

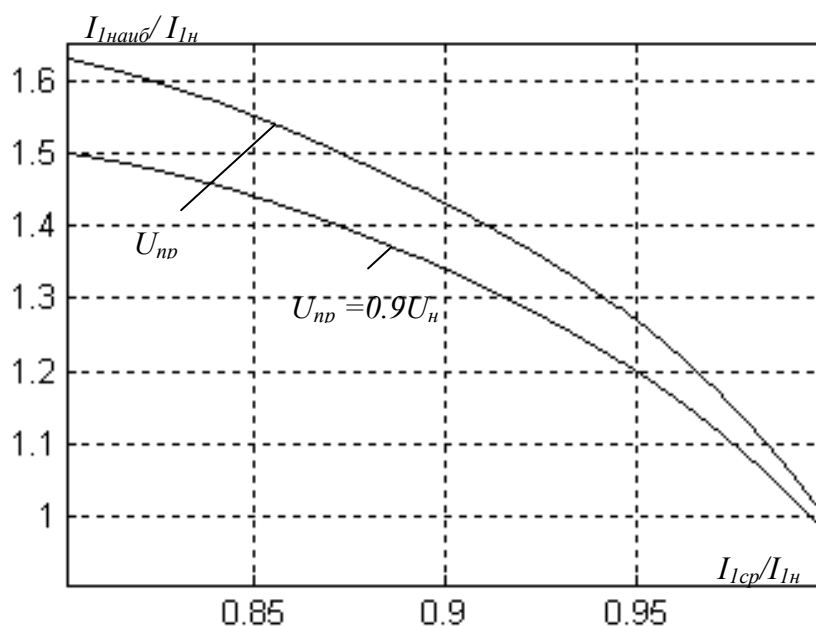


Рисунок 3 – Залежність величини $I_{наиб}$ від середнього значення току статора ($I_{ср}$) при різних значеннях напруги прямої послідовності при умови $\theta_{наиб} = \theta_n$ і $\Delta\psi = \Delta\psi_{\text{max}}$

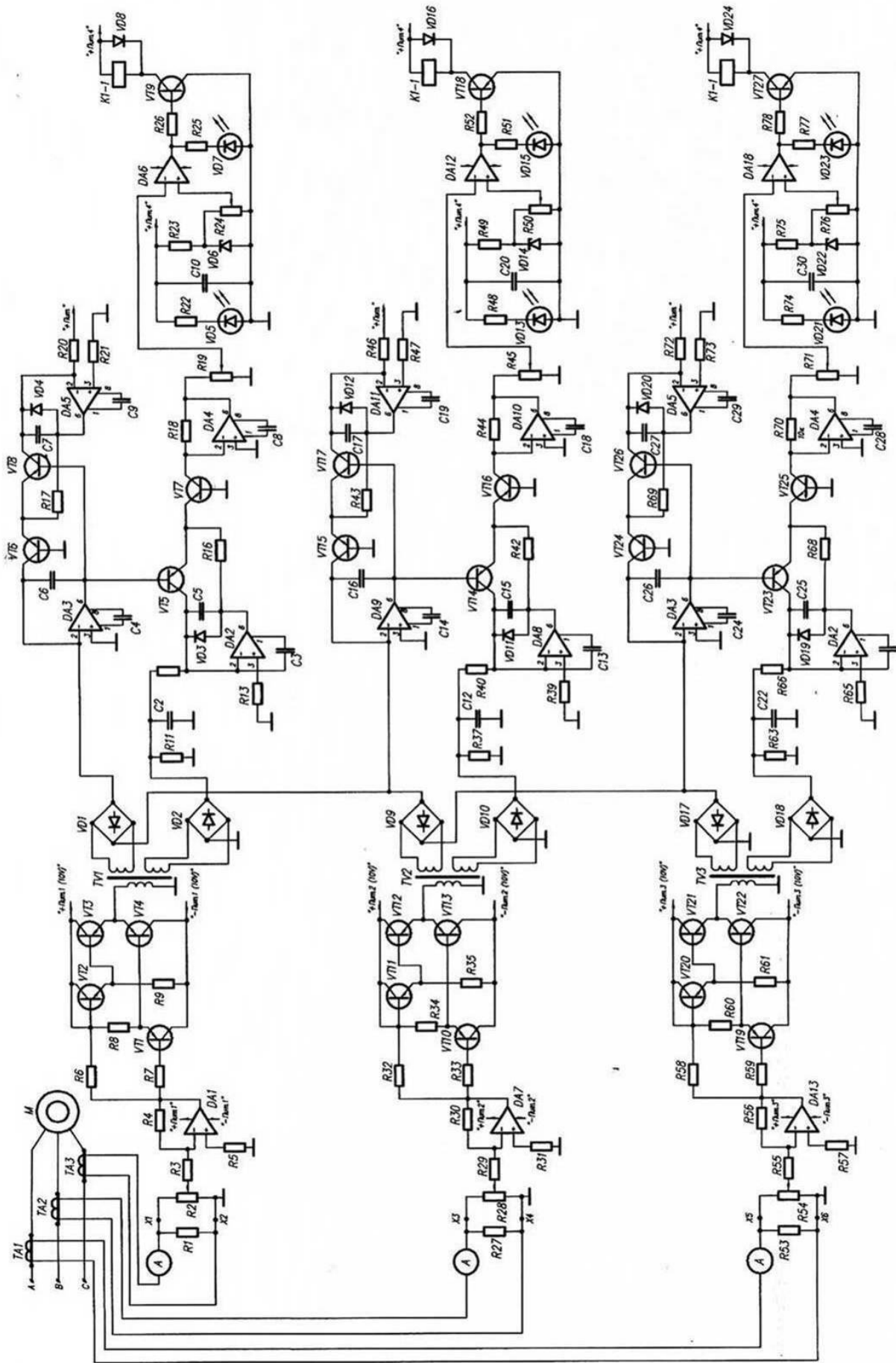


Рисунок 4 – Узел несимметричного устройства защиты от перегрузок и несимметричных режимов работы

Предложенный узел несимметрии (рис.4) не позволяет исключить перегрев обмоток ротора, связанный со снижением напряжения прямой последовательности; перегрев обмоток, обусловленный неисправностью вентилятора и пр. Предложенный узел несимметрии может быть использован в комбинированном устройстве защиты от тепловых перегрузок и несимметричных режимов работы.

Выводы. В результате проведенных исследований установлено, что токовые перегрузки одной из фазных обмоток АД при несимметрии питающего напряжения не всегда свидетельствуют о перегреве обмоток АД. Получена зависимость тока наиболее нагруженной фазной обмотки статора ($I_{1наиб}$) от среднего тока статора ($I_{1cp} = \frac{I_{1A} + I_{1B} + I_{1C}}{3}$) при условии отсутствия перегрева обмоток АД, которая отличается учетом наиболее неблагоприятного угла сдвига между напряжениями прямой и обратной последовательностей.

Предложен метод расчета коэффициента несимметрии токов статора допустимого по условиям нагрева асинхронного двигателя, который отличается учетом наиболее неблагоприятного угла сдвига между симметричными составляющими напряжения прямой и обратной последовательностей. Предложенный метод может быть использован:

- при расчете уставки срабатывания устройств защиты асинхронных электродвигателей при несимметрии питающего напряжения;
- для обоснования необходимости симметрирования напряжения на входе АД;
- при приемо-сдаточных испытаниях АД для оценки теплового состояния по данным контроля токов в обмотках статора;
- оценить требуемые величины снижения нагрузки на валу для различного типоразмера.

Список литературы

1. Копылов И.П. Проектирование электрических машин. – 3-е изд. испр. и доп. / Копылов И.П., Клоков Б.К., Морозкин В.П., Токарев Б.Ф. – М.: Высшая школа, 2002. – 757 с.
2. Жежеленко И.В. Качество электроэнергии на промышленных предприятиях / Жежеленко И.В., Саенко Ю.Л. – М.: Энергоатомиздат, 2005. – 262 с.
3. Федоров М.М. Особенности тепловых процессов в асинхронных двигателях при аномальных режимах работы / Федоров М.М., Денник В.Ф., Алексеев Е.Р. В сб. «Електротехнічні та електромеханічні системи». - Львів - 2000. – №403. – С. 170 – 174.
4. Иванов-Смоленский А.В. Электрические машины / Иванов-Смоленский А.В. В 2 т. – М.: МЭИ. – 2006. – Т.2. – 543 с.
5. Федоров М.М. Исследование распределения температур узлов асинхронного двигателя при несимметрии питающих напряжений / Федоров М.М., Денник В.Ф., Корощенко А.В. В сб. тр. ДонГТУ. Сер. электротехника и энергетика – Донецк – 1999. – Вып. 4. – С. 138. – 141.
6. Счастливый Г.Г. Нагревание закрытых асинхронных электродвигателей. / Счастливый Г.Г. – К.: Наукова думка, 1966. – 196 с.
7. Пинчук О.Г. Защита от тепловых перегрузок обмоток асинхронных двигателей при несимметрии питающего напряжения / Пинчук О.Г. Наукові праці Донецького національного технічного університету. Серія: «Електротехніка і енергетика», випуск 7 (128). - Донецьк, 2007. - С. 193 - 196.

Надійшла до редколегії 07.05.2009

Рецензент: В.Ф.Сивокобиленко

О.Г.ПИНЧУК

Донецкий национальный технический университет

И.П. КУТКОВОЙ

Донбасская государственная машиностроительная академия

Оценка теплового состояния асинхронного двигателя по данным контроля токов статора при несимметрии питающего напряжения. Статья посвящена актуальному вопросу оценки теплового состояния асинхронных двигателей по данным контроля токов в обмотках при эксплуатации в условиях несимметрии питающего напряжения. По результатам исследования предложен метод расчета несимметрии токов обратной последовательности статора, допустимой по условиям нагрева, в зависимости от параметров схемы замещения асинхронного двигателя, который отличается учетом наиболее неблагоприятного значения сдвига по фазе между напряжениями прямой и обратной последовательности. Результаты расчета, полученные с помощью методики, позволят оценить как необходимо снижать нагрузку на валу АД в продолжительном режиме в зависимости от несимметрии токов статора, чтобы температура наиболее нагруженного узла АД не превышала допустимую при наиболее неблагоприятном угле сдвига между напряжениями прямой и обратной последовательностей.

Оценка, тепловое состояние, асинхронный двигатель, контроль, ток, статор, несимметрия, питающее напряжение.

О.Г.ПИНЧУК

Донецкий национальный технический университет

И.П. КУТКОВОЙ

Донбаська державна машинобудівельна академія

Оцінка теплового стану асинхронного двигуна за даними контролю струмів статора при несиметрії напруги живлення. Стаття присвячена актуальному питанню оцінки теплового стану асинхронних двигунів за даними контролю струмів в обмотках при експлуатації в умовах несиметрії напруги живлення. За результатами дослідження запропоновано метод розрахунку несиметрії струмів зворотної послідовності статора, яка допустима за умовами нагріву, в залежності від параметрів схеми заміщення асинхронного двигуна, який відрізняється урахуванням найбільш несприятливого значення зсуву за фазою між напругами прямої та зворотної послідовностей. Результати розрахунку, одержані за допомогою методики, дозволяють оцінити як необхідно зменшувати навантаження на валу АД у тривалому режимі в залежності від несиметрії струмів статора, щоб температура найбільш навантаженого вузла АД не перевищувала допустиму при найбільш несприятливому куті зсуву між напругами прямої та зворотної послідовності.

Оцінка, тепловий стан, асинхронний двигун, контроль, струм, статор, несиметрія, напруга живлення