

УДК 621.313

Л.А.ВАСИЛЬЕВ (канд.техн.наук, доц.), Ю.В.МНУСКИН (канд.техн.наук, доц.), А.И.ЛУЖНЕВ
 Донецкий национальный технический университет
 lugnev@mail.ru

МАТЕМАТИЧЕСКАЯ МОДЕЛЬ ВЕНТИЛЬНОГО РЕАКТИВНОГО ДВИГАТЕЛЯ С ОДНОВРЕМЕННОЙ КОММУТАЦИЕЙ ФАЗ

В статье описана математическая модель вентильного реактивного двигателя с использованием одновременной коммутации фаз для повышения эффективности преобразования энергии. Приведены результаты математического моделирования электромеханических процессов двигателя.

Известные схемы питания вентильных реактивных двигателей (ВРД) от источника напряжения постоянного тока имеют существенный недостаток, связанный с затягиванием фронта формирования фазного тока, которое приводит к снижению момента, мощности и других технических показателей. Указанное обстоятельство не способствует расширению области применения ВРД в промышленности, однако исследователями ведется поиск возможностей создания и обоснования усовершенствованных схем питания ВРД, как от стандартного источника питания, так и от сети переменного тока; дальнейшего развития способов управления для получения максимальной эффективности от предлагаемых технических решений.

Предложенные способы повышения показателей ВРД ограничены в применении. Так, использование последовательных и параллельных буферов энергии [1] эффективно только для двигателей малой мощности при симметричной коммутации фаз, а упрежденное включение фаз [2] может привести к увеличению потерь. Перспективным решением является использование способа одновременной коммутации фаз (ОКФ) [3], который свободен от вышеперечисленных недостатков. Для подтверждения эффективности и углубленного исследования электромагнитных и электромеханических процессов ВРД с ОКФ необходимо выполнить их математическое моделирование, однако существующие математические модели ВРД имеют ряд ограничений.

Особенностями функциональной схемы ВРД с ОКФ, показанной на рис.1, являются выпрямитель (В), например трехфазный, и емкость (С), которая обеспечивает безопасную траекторию переключения фаз. Использование этих компонентов затрудняет применение для расчетов известных математических моделей. В схеме питания ВРД с ОКФ происходит одновременное взаимодействие источника питания, пары коммутируемых фаз и емкости. Для сравнения, математическая модель ВРД с параллельным буфером энергии [1], применима при поочередной коммутации фаз, при этом процессы заряда и разряда емкости разделены во времени. Математическая модель ВРД без буферов энергии [4] допускает использование одновременной коммутации фаз, но не учитывает влияния выпрямителя и емкости. Следовательно, взаимодействие узлов ВРД при ОКФ имеет более сложный характер, чем в ВРД с известными схемами питания, что требует усложнения математической модели.

Цель статьи – создание математической модели ВРД для расчета и анализа электромагнитных и электромеханических процессов, выходных характеристик при использовании способа ОКФ.

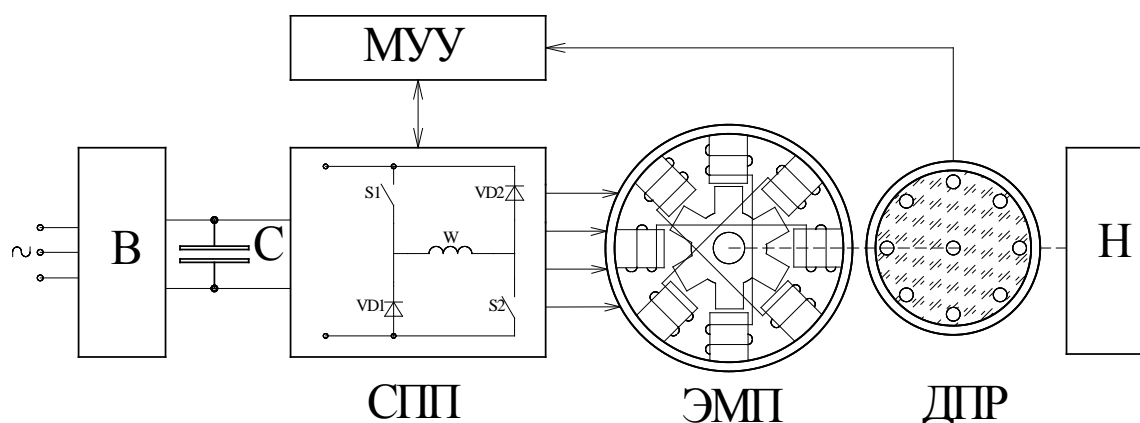


Рисунок 1 – Функциональная схема ВРД с ОКФ

Отличие способа ОКФ от других способов повышения эффективности заключается в непосредственной передаче электромагнитной энергии от текущей активной фазы к последующей, практически исключая промежуточное преобразование энергии в буфере. При этом происходит форсированное переключение участвующих в передаче энергии фаз, вследствие чего улучшается коэффициент заполнения токовой диаграммы и увеличивается момент и мощность двигателя.

© Васильев Л.А., Мнускин Ю.В., Лужнев А.И., 2011

Для практической реализации способа ОКФ подходят известные схемы силового полупроводникового преобразователя (СПП) без буферов энергии (например, асимметричного полумоста) [5]. Пример схемы питания ВРД с ОКФ представлен на рис. 2. Поскольку в начальный момент времени при одновременной коммутации в выключаемой фазе протекает значительный по величине ток насыщения, а во включаемой фазе ток равен нулю, то необходимо принять меры по обеспечению безопасной траектории переключения фаз, которая обеспечивается путем ограничения максимального напряжения с помощью емкости, подключенной параллельно цепи питания СПП. При этом источник питания оказывается изолированным от контура протекания тока через выпрямитель, подключаясь лишь тогда, когда выключаемая фаза и емкость не смогут поддерживать процесс включения активной фазы ВРД.

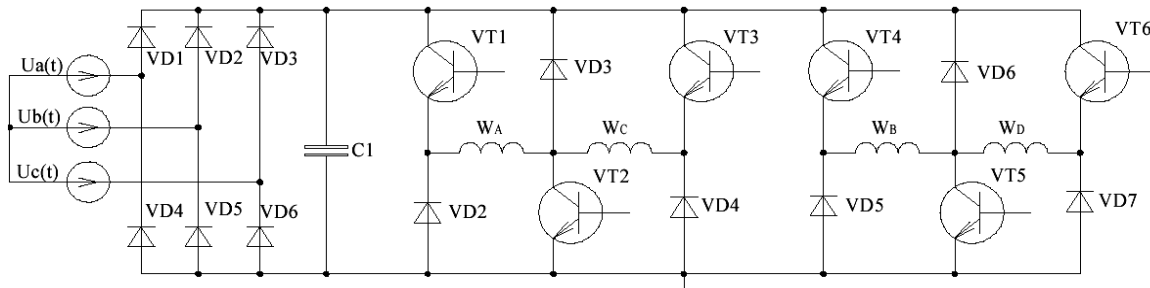


Рисунок 2 – Схема питания обмоток четырехфазного ВРД

В качестве исходной принята математическая модель, приведенная в [4]. Усовершенствованная математическая модель получена из исходной путем добавления модели неуправляемого трехфазного выпрямителя с емкостью и реализует способ ОКФ.

В модели выпрямителя питающая сеть представлена источниками фазного синусоидального напряжения и активными сопротивлениями фаз, реальные ВАХ диодов заменены кусочно-линейными аппроксимациями. В открытом состоянии диоды представлены линейными сопротивлениями, участок снижения потенциального барьера учитывается введением дополнительной ЭДС. В закрытом состоянии диоды представлены обратными сопротивлениями. Емкость моделируется источником ЭДС с внутренним сопротивлением.

Модель выпрямителя с емкостью представляет собой систему уравнений (1), составленную на основе схемы замещения (рисунок 3) по методу узловых потенциалов. В (1) записаны мгновенные значения потенциалов, напряжений, токов фаз двигателя, а фазы представлены внутренними сопротивлениями и источниками токов.

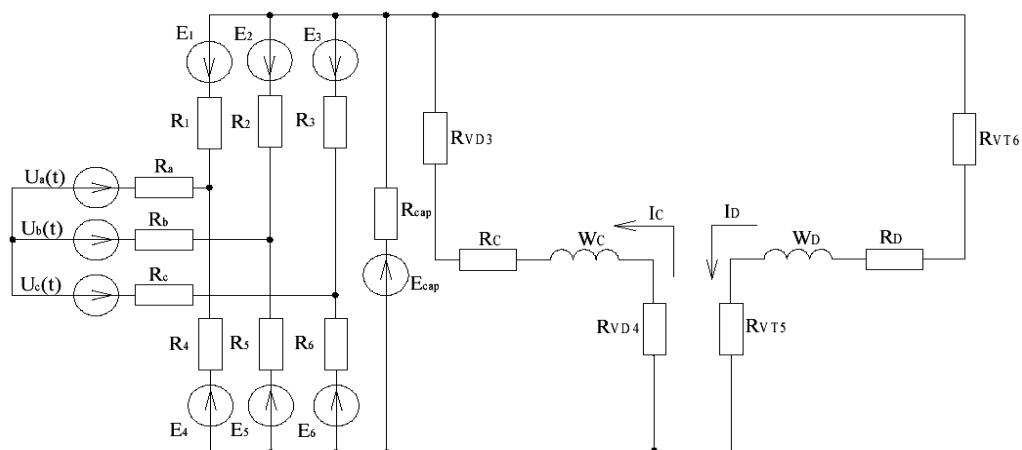


Рисунок 3 – Схема замещения для двух работающих фаз ВРД

$$\left\{ \begin{array}{l} \varphi_1(t) \cdot \left(\frac{1}{R_1} + \frac{1}{R_2} + \frac{1}{R_3} + \frac{1}{R_k} \right) - \frac{\varphi_2(t)}{R_1} - \frac{\varphi_3(t)}{R_2} - \frac{\varphi_4(t)}{R_3} = \frac{E_{cap}}{R_{cap}} - \frac{E_1}{R_1} - \frac{E_2}{R_2} - \frac{E_3}{R_3} - \sum_{j=1}^4 i_j(t); \\ -\frac{\varphi_1(t)}{R_1} + \varphi_2(t) \cdot \left(\frac{1}{R_1} + \frac{1}{R_a} + \frac{1}{R_4} \right) - \frac{\varphi_5(t)}{R_a} = \frac{U_a(t)}{R_a} - \frac{E_1}{R_1} - \frac{E_4}{R_4}; \\ \frac{\varphi_1(t)}{R_2} + \varphi_3(t) \cdot \left(\frac{1}{R_2} + \frac{1}{R_b} + \frac{1}{R_5} \right) - \frac{\varphi_5(t)}{R_b} = \frac{U_b(t)}{R_b} - \frac{E_2}{R_2} - \frac{E_5}{R_5}; \\ -\frac{\varphi_1(t)}{R_3} + \varphi_4(t) \cdot \left(\frac{1}{R_3} + \frac{1}{R_c} + \frac{1}{R_6} \right) - \frac{\varphi_5(t)}{R_c} = \frac{U_c(t)}{R_c} - \frac{E_3}{R_3} - \frac{E_6}{R_6}; \\ -\frac{\varphi_1(t)}{R_a} - \frac{\varphi_3(t)}{R_b} - \frac{\varphi_4(t)}{R_c} + \varphi_5(t) \cdot \left(\frac{1}{R_a} + \frac{1}{R_b} + \frac{1}{R_c} \right) = -\frac{U_a(t)}{R_a} - \frac{U_b(t)}{R_b} - \frac{U_c(t)}{R_c}; \end{array} \right. \quad (1)$$

где $\varphi_1(t) - \varphi_5(t)$ – потенциалы узлов 1-5;
 $R_1 - R_6$ – сопротивления диодов;
 R_{cap} – активное сопротивление выводов конденсатора;
 E_{cap} – ЭДС емкости;
 $E_1 - E_6$ – ЭДС диодов;
 $U_a(t), U_b(t), U_c(t)$ – фазное напряжения сети;
 R_a, R_b, R_c – сопротивления питающей сети;
 $i_j(t)$ – ток фазы;
 j – номер фазы (a, b, c, d);
 Напряжение на емкости определяется по формуле:

$$U_{cap}(t) = E_{cap}(t) - i_{cap}(t) \cdot R_{cap}$$

Производная ЭДС емкости определяется как:

$$\frac{dE_{cap}(t)}{dt} = \frac{i_{cap}(t)}{C},$$

где $i_{cap}(t)$ – ток, протекающий через емкость.

Уравнение электрической цепи записывается для каждой фазы ВРД в виде, разрешенном относительно производных токов. После перехода к частным производным потокосцепления и преобразования уравнение принимает вид:

$$U_{cap}(t) = \frac{\partial \psi_j(i_j(t), \theta)}{\partial i_j} \cdot \frac{di_j(t)}{dt} + \omega \frac{\partial \psi_j(i_j(t), \theta)}{\partial \theta} + i_j(t) r_{fj},$$

где $U_{cap}(t)$ – напряжение на емкости;
 $f_j(t)$ – функция, определяемая режимом коммутации фазы;
 $\psi_j(i_j(t), \theta)$ – потокосцепление фазы;
 $i_j(t)$ – ток фазы;
 r_{fj} – активное сопротивление электрической цепи;
 j – номер фазы (a, b, c, d);

При составлении уравнения движения все механические связи считаются абсолютно упругими. В итоге математического описания физических процессов получена система дифференциальных уравнений первого порядка, которая решается известными численными методами в пакете MathCAD. Результатами математического моделирования являются мгновенные значения фазных токов, моментов, напряжения на емкости, средний момент и полезная механическая мощность ВРД (см. рис. 4, 5).

Сравнение результатов моделирования по усовершенствованной модели с данными исходной модели свидетельствует об адекватности усовершенствованной модели и показывает эффективность метода ОКФ – уменьшилась длительность переходных процессов, увеличились значения момента и полезной мощности на валу.

Таким образом, полученная математическая модель позволяет изучить процессы, протекающие в ВРД с ОКФ, и исследовать способ ОКФ для повышения эффективности преобразования энергии в вентильных реактивных двигателях.

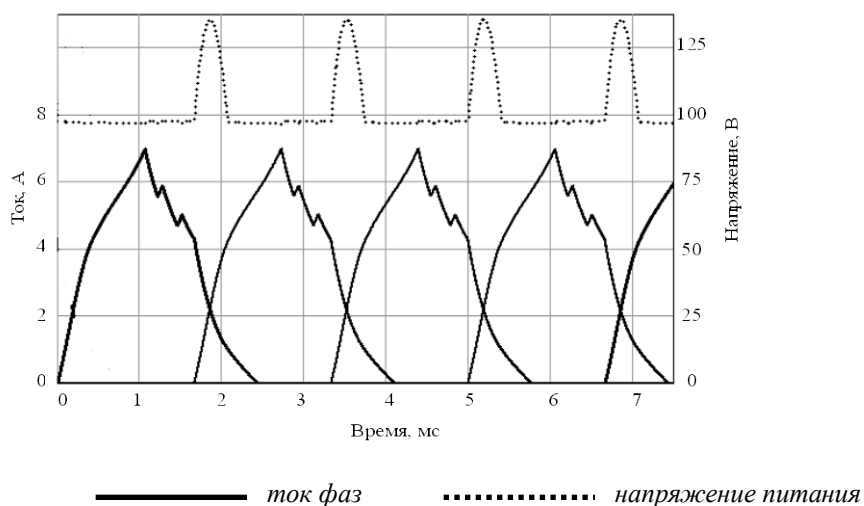


Рисунок 4 – Графики токов фаз и напряжения питания ВРД при ОКФ

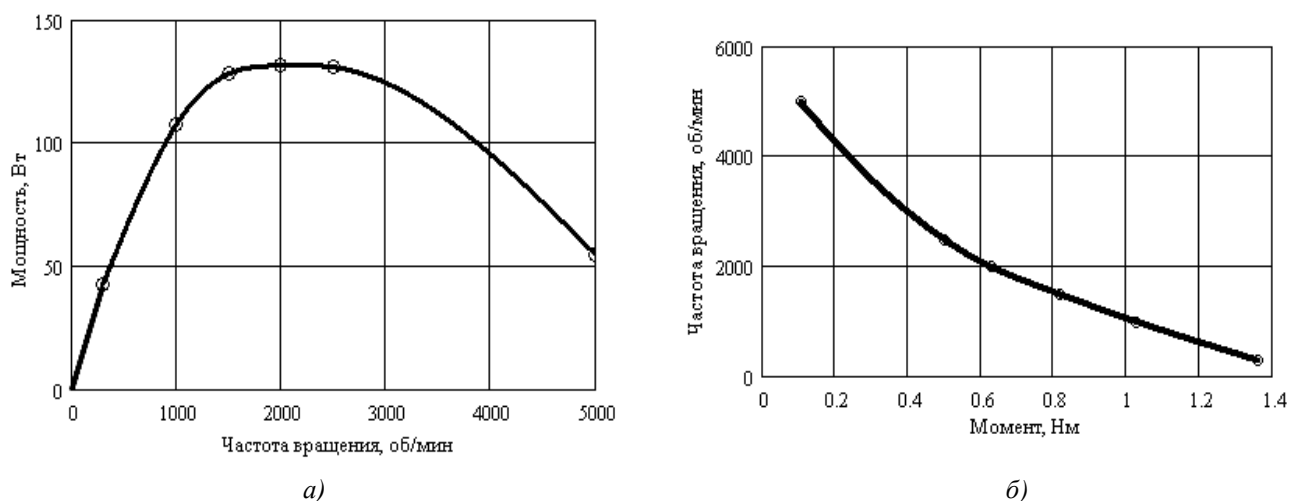


Рисунок 5 – Зависимость активной мощности от частоты вращения (а), механическая характеристика ВРД (б)

ЛИТЕРАТУРА

1. Ткачук В.І. Явнополюсні вентильні реактивні двигуни з буферами енергії: автореферат дисертації / В.І. Ткачук. - Львів, 1999.
2. Красовский А.Б. Получение максимальной выходной мощности вентильно-индукторного электропривода средствами управления / А.Б. Красовский // Электричество. – 2002. – № 9. – С. 29-35.
3. Васильев Л.А. Одновременная коммутация фаз и ее влияние на выходные характеристики ВРД / Л.А. Васильев, Ю.В. Мнускин, А.И. Лужнев // Наукові праці Донецького національного технічного університету. Серія: Електротехніка і енергетика. – 2009. – Вип. 9 (158). – С. 43-47.
4. Васильев Л.А. Синтез характеристик вентильного реактивного привода с микропроцессорным управлением / Л.А. Васильев, Ю.В. Мнускин // Наукові праці ДонНТУ. Серія: Електротехніка і енергетика. – 2001. – Вип. 28. – С. 89-93.
5. Мнускин Ю.В. Силовой преобразователь для питания фазных обмоток вентильно-реактивного двигателя / Ю.В. Мнускин // Збірник наукових праць Донецького державного технічного університету. Серія: Електротехніка і енергетика. – 2000. – Вип. 21. – С. 29-31.

Надійшла до редколегії 11.09.2010

Рецензент: В.Ф. Сивокобиленко

Л.О. ВАСИЛЬЄВ, Ю.В. МНУСКІН, А.И. ЛУЖНЄВ
Донецький національний технічний університет

L. VASILYEV, Y. MNUSKIN, A. LUZHNEV
Donetsk National Technical University

Математична модель вентильного реактивного двигуна з одночасною комутацією фаз. У статті описана математична модель вентильного реактивного двигуна з використанням одночасної комутації фаз для підвищення ефективності перетворення енергії. Наведені результати математичного моделювання електромеханічних процесів двигуна.

A Mathematical Model of Switch Reluctance Motor with One-Moment Switching of Phases. A mathematical model of switched reluctance motor with one-moment switching of phases for increasing the effect of transforming the energy is described. The results of the mathematical modeling of electromechanical processes of switch reluctance motors are considered.