

*Досліджено вплив включень у кристалах синтетичних алмазів на їх характеристики міцності та основні види їх зносу у бурових коронках. Наведені шляхи підвищення працездатності алмазного бурового інструмента.*

**Ключові слова:** алмаз, включення, бурова коронка, знос.

*The effect of inclusions in synthetic diamond crystals on their mechanical properties and the main types of wear in the drill bit. Showing ways to improve the efficiency of diamond drilling tools.*

**Key words:** diamond, inclusion, drill bit, the wear.

### Литература

1. Сил М. Трение и износ алмаза // Сб. докл. Лондон. конф. по смазке и износу. – М., 1959. – С. 57–61.
2. Лоладзе Т. Н., Бокучава Т. В. Износ алмазов и алмазных кругов – М.: Машиностроение, 1967. – 112 с.
3. Тараканов С. И. Теория работы мелкоалмазной кольцевой коронки на забое // Матер. совещ. по алмаз. бурению. – Апатиты, 1966. – С.12–18.
4. Влияние структуры кристаллов алмаза на физико-механические свойства алмазных порошков. Богатырева Г.П., Ильницкая Г.Д., Невструев Г.Ф. и др. // Физика высоких давлений, –2 009. – 19. – № 2. – С. 20–25.
5. Природные и синтетические алмазы / Бокий Г. Б., Безруков Г. Н., Клюев Ю. А. и др. –М.: Наука, 1986. – 221 с.
6. ТУ У 28.4-05417344-2003. Шлифпорошки синтетических алмазов марок АС200, АС250, АС300, АС350, АС400. Технические условия. Введ. 01.09.03. – К.: Госстандарт Украины, 2003. – 10 с.
7. О связи между содержанием включений в синтетических алмазах и их магнитными свойствами. / Г. П. Богатырева, В. Б. Крук, Г. Ф. Невструев и др. // Синтетические алмазы. – 1977. – Вып. 6. – С. 14–19.
8. Loubser J. H. N., Wik J. A. Electron spin resonance in the study of diamond // Rep. Progr. Phys. – 1978. – 41. – P. 1201–1248.
9. List E., Frenzel J., Vollstadt H. Industrial diamond review, –1. –42. 2006.
10. Синтетические алмазы в геологоразведочном бурении / Под ред. В. Н. Бакуля, –К.: Наук. думка, 1978. – 232 с.

*Поступила 19.05.11*

УДК 622.24

**А. А. Украинцев, студ., В. И. Пилипец, канд. техн. наук**

*Донецкий национальный технический университет (ДонНТУ), г. Донецк, Украина*

### РАЗРАБОТКА ГИДРАВЛИЧЕСКОГО ПАКЕРА ДЛЯ УСТАНОВКИ В СКВАЖИНЕ ПОГРУЖНОГО ГИДРОНАСОСА

*При выполнении научной работы подобрана методика расчета рабочих параметров усовершенствованного пакера. Выбраны конструктивные и рассчитаны рабочие параметры пакера. Выполнен сборочный чертеж разработанного пакера. Разработана технология проведения откачки жидкости погружным гидронасосом с использованием разработанного пакера.*

**Ключевы слова:** гидравлический пакер, гидронасос, скважина.

При проведении откачек жидкости погружными насосами (гидропоршневыми или эжекторными) используются различные схемы их установки в скважине в зависимости от требуемых условий эксплуатации.

Проведенный анализ различных схем показал, что наиболее часто используются схемы с подъемными трубами, на нижнем конце которых устанавливается специальное седло, в которое герметично устанавливается хвостовик погружного насоса (рис.1, а).

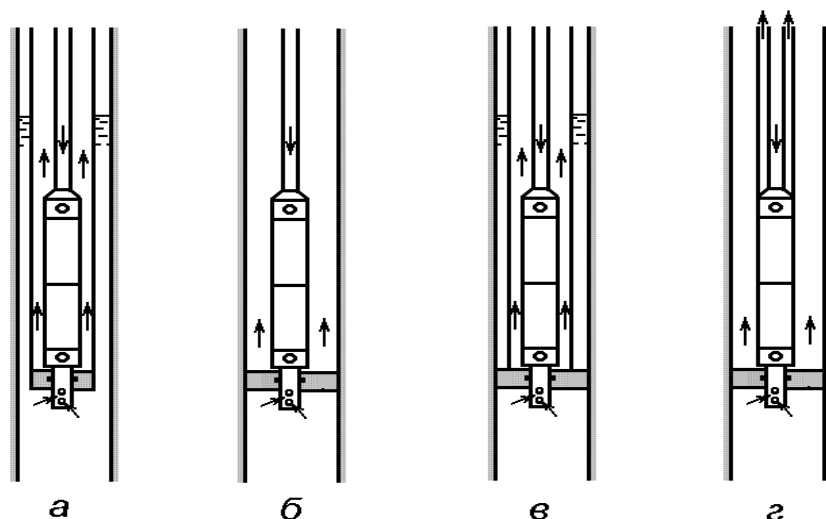


Рис. 1. Схемы установки погружного насоса в скважине

Иногда используются схемы, в которых в качестве подъемного трубопровода используется колонна обсадных труб, которой закреплена скважина. Для отделения продуктивного пласта от остальной части обсадной колонны, которая используется в качестве подъемной, применяются механические пакеры, которые раскрываются при упоре хвостовика насоса в забой скважины.

Использование таких схем позволяет снизить металлоемкость скважины, поскольку в скважину на большую глубину не опускаются одна или даже несколько колонн труб, а это, в конечном счете, приводит снижению стоимости проведения откачек.

Схемы без металлических подъемных труб целесообразно применять не только при добыче жидких полезных ископаемых (воды или нефти) с глубины 1000м и более, а и при гидрогеологических исследованиях в скважинах, например при разведке угольных месторождений.

Однако использование такой схемы затруднено из-за отсутствия надежных пакеров, которые срабатывают без упора хвостовика в забой скважины.

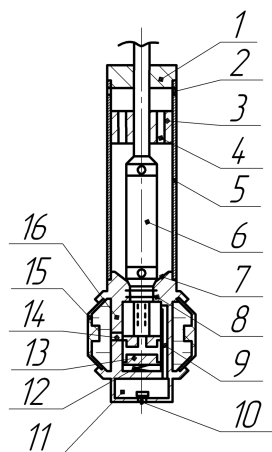


Рис.2. Усовершенствованный пакер: 1 - переходник; 2, 4, 9, 14 - отверстия; 3 - упор; 5 - подъемные трубы; 6 - насос; 7 - седло; 8 - уплотнитель хвостовика; 10 - обранный клапан; 12 - золотниковая пружина; 13 - золотник; 15 - уплотнительная резина; 16 - корпус

Проведенный анализ применяемых конструкций пакеров показал, что в нефтяной промышленности используется большое разнообразие пакеров: механических, гидравлических и гидромеханических, которые разработаны в различных организациях для различных условий эксплуатации.

Особый интерес представляют конструкции пакеров, которые раскрываются давлением силовой жидкости. Они более надежно перекрывают ствол скважины.

Однако большинство конструкций таких пакеров разработаны для проведения тампонажных работ в скважине или для гидроразрыва продуктивных пластов и не могут без изменения конструкции применяться при проведении откачек жидкости из скважин погружными насосами, поскольку пакер должен раскрываться той же силовой жидкостью, которая используется для привода гидropоршневых насосов. Поэтому необходимо разделить операции по раскрытию пакера и удержанию его гидравлической обоймы в раскрытом положении при работе гидropоршневого

насоса. Кроме того каналы пакера должны свободно без больших гидравлических сопротивлений пропускать добываемую и приводную силовую жидкость.

В результате выполненных работ разработана усовершенствованная конструкция пакера (рис. 2), который можно использовать при откачке жидкости с глубин до 1000-1500м погружными гидропоршневыми насосами и предложены несколько схем установки погружного насоса в скважине. Предлагаемый гидравлический пакер универсальный и поэтому его можно использовать как при использовании в качестве подъемной колонны металлических труб, так и в случае использования в качестве подъемного трубопровода ствола незакрепленной скважины.

Таким образом, погружной насос можно использовать без спуска в скважину подъемных труб (рис.1, б), с подъемными трубами, но с изоляцией продуктивного горизонта от вышележащих водо-нефтеносных горизонтов (рис.1,в), с изоляцией извлекаемой из продуктивного горизонта жидкости от силовой жидкости, предназначенной для привода гидродвигателя погружного насоса (рис.1, г).

При использовании любой предложенной схемы пакер (рис. 3) опускается в скважину на колонне силовых труб (бурильных труб диаметром 42).

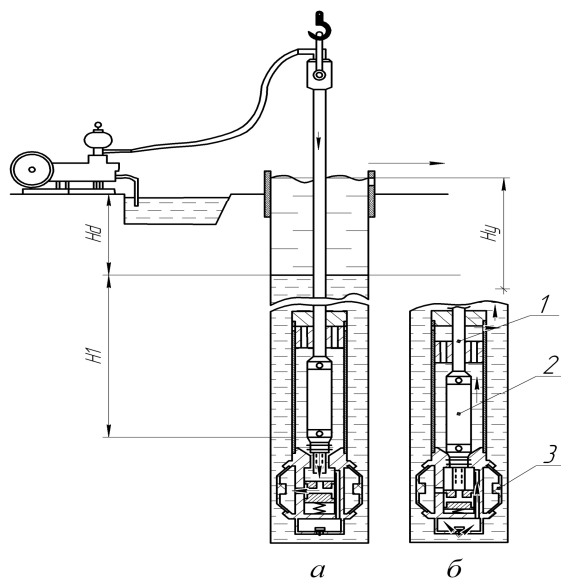


Рис.3. Установка пакера в скважине: а – при спуске; б – при работе насоса; 1 – пакер; 2 – погружной насос; 3 – уплотнитель

При спуске насос 2 упирается в верхнюю крышку корпуса пакера 1 (на рис не показано) и при этом верхний золотник перекрывает выходной канал силовой жидкости в скважину, а золотниковая пружина пакера, преодолевая давление столба жидкости, удерживает золотник в верхнем положении и открывает каналы для прохода силовой жидкости в пакер.

После спуска пакера и насоса на необходимую глубину наземным приводным насосом по силовым трубам подается определенное количество силовой жидкости, которая, пройдя через гидродвигатель насоса не включает его в работу, а поступает в полость пакера и разжимает резиновый элемент, который плотно прижимается к стенкам скважины.

Затем гидронасос опускается до установки его хвостовика в специальное седло. При этом упор перемещает золотник пакера вниз, перекрывает отверстия для прохода силовой жидкости в пакер и удерживает пакер в раскрытом положении.

После раскрытия пакера наземным приводным насосом по силовым трубам подается увеличенное количество силовой жидкости, необходимое для включения в работу гидродвигателя погружного насоса и начинается процесс откачки.

После окончания откачки гидронасос приподнимается, упор освобождает золотник, который под воздействием пружины перемещается в верхнее положение. Давление жидкости на резиновый элемент пакера уменьшается и он возвращается в исходное положение.

*При виконанні наукової роботи підібрана методика розрахунку робочих параметрів вдосконаленого пакера. Обрано конструктивні і розраховані робочі параметри пакера. Виконано складальний креслення розробленого пакера. Розроблено технологію проведення відкачування рідини занурювальним гідронасосом з використанням розробленого пакера.*

**Ключові слова:** гідравлічний пакер, гідронасос, свердловина.

*In carrying out scientific work chosen method of calculating the operating parameters of the improved packer. Selected design and operating parameters are calculated packer. Completed assembly drawing developed by the packer. A technology for pumping fluid downhole hydraulic pump with packer developed.*

**Key words:** hydraulic packer, hydraulic pump, borehole.

#### Литература

1. Казак А. С. Погружные поршневые бесштанговые насосы с гидроприводом. – Л.: Гостоптехиздат, 1961. – 320 с.
2. Неудачин Г. И., Пилипец В. И. Погружной бесштанговый насос для подъема воды из буровых скважин // Гидротехника и мелиорация». – 1981 – № 7.
3. Пилипец В. И. Насосы для подъема жидкости. Учебное пособие с грифом Минвуза. -Донецк: 2000. – 244 с.

Поступила 01.07.11

УДК 622.24.051.64

**А. А. Каракозов<sup>1</sup>**, канд. техн. наук, **М. С. Попова<sup>1</sup>**, инж.,  
**Р. К. Богданов<sup>2</sup>**, **А. П. Загора<sup>2</sup>**, кандидаты технических наук

<sup>1</sup> Донецкий национальный технический университет, г. Донецк, Украина

<sup>2</sup> Институт сверхтвёрдых материалов им. В.Н. Бакуля НАН Украины, г. Киев

### О ПРОЦЕССЕ ВЗАИМОДЕЙСТВИЯ АЛМАЗОВ С ЗАБОЕМ СКВАЖИНЫ ПРИ РАБОТЕ ОДНОСЛОЙНЫХ КОРОНОК

*В статье рассмотрены вопросы уточнения модели взаимодействия алмазных резов с забоем скважины при эксплуатации однослойных алмазных буровых коронок.*

**Ключевые слова:** алмазные однослойные коронки, взаимодействие с забоем скважины.

Потребность в новых эффективных средствах бурения геологоразведочных скважин наряду с успехами в области синтеза крупных алмазных монокристаллов для армирования однослойных алмазных коронок обусловили необходимость дальнейшего развития научных основ разработки конструкций и технологий применения породоразрушающего инструмента.

Использование крупных синтетических алмазов в качестве породоразрушающих элементов однослойных коронок позволяет рассчитывать на интенсификацию процесса разрушения породы на забое и увеличение механической скорости бурения. Однако при этом возрастают требования к точности расчётных моделей, в частности, взаимодействия алмазов с забоем, что необходимо для оценки прочностных характеристик алмазных резов при форсированных режимах работы.

При прочих равных условиях наибольшую опасность для алмазного резца представляют изгибающие напряжения, величина которых зависит от глубины внедрения алмаза. В настоящее время расчёт глубины внедрения алмаза сводится к следующему [1-4]. Предполагая симметричное распределение нагрузки на все сектора коронки, определяется усилие, действующее на один сектор:

$$P_c = \frac{P_{oc}}{N_c}, \quad (1)$$

где  $P_{oc}$  – осевая нагрузка на коронку;  $N_c$  – количество секторов.

Тогда на один алмаз в секторе будет действовать усилие:

$$P_a = \frac{P_c}{n_a} = \frac{P_{oc}}{N_c n_a}, \quad (2)$$

где  $n_a$  – количество алмазов в одном секторе.

Под действием усилия  $P_a$  все алмазы внедрятся на одинаковую величину: