



УКРАЇНА

(19) UA

(11) 10183

(13) U

(51) 7 E21B25/18

МІНІСТЕРСТВО ОСВІТИ
І НАУКИ УКРАЇНИДЕРЖАВНИЙ ДЕПАРТАМЕНТ
ІНТЕЛЕКТУАЛЬНОЇ
ВЛАСНОСТІОПИС
ДО ДЕКЛАРАЦІЙНОГО ПАТЕНТУ
НА КОРИСНУ МОДЕЛЬвидається під
відповідальність
власника
патенту

(54) ЗАГЛИБНА ГІДРОУДАРНА УСТАНОВКА

(21) u200501803

(22) 28.02.2005

(24) 15.11.2005

(46) 15.11.2005, Бюл. № 11, 2005 р.

(72) Каракозов Артур Аркадійович, Калніченко
Олег Іванович, Зибінський Петро Васильович(73) ДОНЕЦЬКИЙ НАЦІОНАЛЬНИЙ ТЕХНІЧНИЙ
УНІВЕРСИТЕТ

(57) Заглибна гідрударна установка, до складу якої входить стабілізуюча опора з основою з прохідним отвором і напрямними стійками з каретками, буровий снаряд з гідрударником і колонковим набором, нагнітальний шланг, зв'язаний з привідним насосом, і вантажний трос, яка відрізняється тим, що каретки опори з'єднані поворотною лійкою, в отворі якої розміщений буровий снаряд, на якому встановлене стопорне кільце з зовнішнім діаметром, більшим за діаметр прохідного отвору

лійки, але меншим за діаметр прохідного отвору основи опори, на нижній стороні останньої під прохідним отвором установлений направляючий розтруб, при цьому колонковий набір виконаний з двох концентрично розташованих колонкових труб, над гідрударником розташований верхній розподільний вузол, з'єднаний з нагнітальним шлангом і виконаний з можливістю почергового перекриття каналів для подачі рідини в гідрударник і нижній розподільний вузол, який розташований під гідрударником і виконаний з можливістю почергового перекриття каналів, зв'язаних з порожниною внутрішньої колонкової труби і зазором між трубами колонкового набору, а верхня частина бурового снаряду з'єднана з вантажним тросом, розташованим паралельно з нагнітальним шлангом, який закріплений на ньому.

Корисна модель стосується галузі буріння свердловин, а саме технічних засобів буріння підводних свердловин на шельфі і може бути застосована для відбору проб ґрунтів у м'яких нескельних донних відкладеннях.

Відомий підводний пробовідбірник [див. А.С. 1218067 Е 21В 25/18 ССРСР, опубл. 15.03.1986, бюл. №10], який складається зі стабілізуючої опори з прохідним отвором і відкидними лапами, бурового снаряда з заглиблювачем, колонковим набором і механізмом фіксації, а також вантажного троса, з'єданого з буровим снарядом

Пристрій працює таким чином. Установка опускається на дно моря, де встановлюється на ґрунті за допомогою стабілізуючої опори. Включають заглиблювач, під дією якого відбувається заглиблення колонкової труби бурового снаряда в ґрунт. По закінченні рейса буровий снаряд витягається зі свердловини судновою лебідкою за вантажний трос, опора фіксується на буровому снаряді, після чого підводний пробовідбірник піднімається на борт судна, де з колонкового набору видаляється проба ґрунту.

Цей підводний пробовідбірник має наступний

недолік. Глибина опробування товщі ґрунту цим підводним пробовідбірником визначається довжиною колонкового набору. Таким чином, чим більше потрібна глибина відбору проби, тим більше повинна бути довжина колонкового набору. Але, поперше, при значному підвищенні довжини колонкового набору дуже сильно зростають сили опору заглибленню снаряда, що не тільки потребує підвищення приводної потужності заглиблювача, але й призводить до наступу "пального ефекту", коли під дією сил тертя проба ущільнюється і не заходить в колонковий набір при заглибленні снаряду, що значно знижує якість опробування. По друге, коли застосовується колонковий набір великої довжини, то для витягання бурового снаряду зі свердловини потрібна суднова лебідка великої вантажопідйомності для подолання сил тертя зовнішньої поверхні бурового снаряду об ґрунт. По третє, значне підвищення габаритів снаряду потребує великої робочої площадки на борту судна, та значних розмірів вантажопідйомної системи, яка б була спроможна маніпулювати з цим снарядом при спуску і підйомі. А це призводить до необхідності застосовувати великі судна, що значно

(19) UA (11) 10183 (13) U

підвищує вартість робіт по відборі проб.

Найбільш близьким аналогом до корисної моделі, що заявляється, є заглибна гідро-ударна установка ПУВБ-150 для однорейсового буріння свердловин [див. Шелковников І. Г., Лукошков А. В. Технические средства подводного разведочного бурения и опробования. - Л.: ЛГУ, 1979. - с. 139-141, рис.72, г], яка складається зі стабілізуючої опори з основою з прохідним отвором і напрямними стійками з каретками, з'єднаними з буровим снарядом з гідро-ударником і колонковим набором, нагнітального шланга, зв'язаного з приводним насосом, і вантажного троса, з'єданого з каретками.

Установка працює таким чином. Вона спускається на дно моря, де встановлюється на ґрунті за допомогою стабілізуючої опори. По нагнітальному шлангу в гідроударник подають рідину під тиском. При роботі гідроударника під дією ударів відбувається заглиблення колонкової труби бурового снаряда в ґрунт. По закінченні рейса буровий снаряд витягається зі свердловини судновою лебідкою за вантажний трос, з'єднаний з каретками, після чого установка піднімається на борт судна, де з колонкового набору видаляється проба ґрунту.

Ознаки найближчого аналогу, які збігаються з ознаками корисної моделі, що заявляється: до стабілізуюча опора з основою з прохідним отвором і напрямними стійками з каретками, буровий снаряд з гідроударником і колонковим набором, нагнітальний шланг, зв'язаний з приводним насосом, і вантажний трос.

Ця установка має наступний недолік. Глибина опробування товщі ґрунту цим снарядом визначається довжиною колонкового набору, оскільки конструкція опори з-за наявності її зв'язку з буровим снарядом дозволяє йому заглиблюватися в ґрунт тільки на довжину колонкового набору. Таким чином, чим більше потрібна глибина відбору проби, тим більше повинна бути довжина колонкового набору. Але, по-перше, при значному підвищенні довжини колонкового набору дуже сильно зростають сили опору заглибленню снаряда, що не тільки потребує підвищення приводної потужності гідроударника, але й призводить до наступу "пального ефекту", коли під дією сил тертя проба ущільнюється і не заходить в колонковий набір при заглибленні снаряда, що значно знижує якість опробування. По друге, коли застосовується колонковий набір великої довжини, то для витягання бурового снаряда зі свердловини потрібна суднова лебідка великої вантажопідйомності для подолання сил тертя зовнішньої поверхні бурового снаряду об ґрунт. По-третє, значне підвищення габаритів снаряду потребує великої робочої площадки на борту судна, та значних розмірів вантажопідйомної системи, яка б була спроможна маніпулювати з цим снарядом при спуску і підйомі. А це призводить до необхідності застосовувати великі судна, що значно підвищує вартість робіт по відборі проб.

У корисній моделі поставлена задача вдосконалення заглибної гідроударної установки, в якій, за рахунок забезпечення можливості попереднього заглиблення бурового снаряду у ґрунт без від-

бору проби, досягається підвищення глибини опробування товщі ґрунту.

Поставлена задача вирішується тим, що у відомій заглибній гідроударній установці, до складу якої входить стабілізуюча опора з основою з прохідним отвором і напрямними стійками з каретками, буровий снаряд з гідроударником і колонковим набором, нагнітальний шланг, зв'язаний з приводним насосом, і вантажний трос, відповідно до корисної моделі, каретки опори з'єднані поворотною воронкою, в отворі якої розміщений буровий снаряд, на якому встановлене стопорне кільце з зовнішнім діаметром більшим за діаметр прохідного отвору воронки, але меншим за діаметр прохідного отвору основи опори, на нижній стороні останньої під прохідним отвором установлений направляючий розтруб, при цьому колонковий набір виконаний з двох концентрично розташованих колонкових труб, над гідроударником розташований верхній розподільний вузол, з'єднаний з нагнітальним шлангом і виконаний з можливістю почергового перекриття каналів для подачі рідини в гідроударник і нижній розподільний вузол, який розташований під гідроударником і виконаний з можливістю почергового перекриття каналів, зв'язаних з порожниною внутрішньої колонкової труби і зазором між трубами колонкового набору, а верхня частина бурового снаряду з'єднана з вантажним тросом, розташованим паралельно з нагнітальним шлангом, який закріплений на ньому.

Зазначені ознаки складають суть корисної моделі, тому що є необхідними і достатніми для досягнення технічного результату - підвищення глибини опробування товщі ґрунту за рахунок забезпечення можливості попереднього заглиблення бурового снаряду в ґрунт без відбору проби.

Суть корисної моделі пояснюється кресленням, де на Фіг.1 показаний загальний вид заглибної гідроударної установки, на Фіг.2 - переріз А-А Фіг.1, на Фіг.3 - заглибна гідро-ударна установка при бурінні без відбору проби, на Фіг.4 - заглибна гідроударна установка при бурінні з відбором проби.

Заглибна гідроударна установка містить стабілізуючу опору, яка складається з основи 1 з прохідним отвором 2 і напрямних стійок 3 з каретками 4, та буровий снаряд, до складу якого входить гідроударник 5, кожух 6 і колонковий набір, який складається з зовнішньої та внутрішньої колонкових труб 7 і 8, башмака 9 та кернорвача 10. Каретки 4 опори з'єднані поворотною воронкою 11, встановленою на осях 12. В отворі воронки 11 розміщений буровий снаряд, на якому встановлене стопорне кільце 13 з зовнішнім діаметром більшим за діаметр прохідного отвору воронки 11, але меншим за діаметр прохідного отвору 2 основи 1 опори. На напрямних стійках 3 установлені обмежувачі 14. На нижній стороні основи 1 опори під прохідним отвором 2 установлений направляючий розтруб 15. Над гідроударником 5 розташований верхній розподільний вузол, який складається з корпусу 16 з сідлом 17, поршня 18, зафіксованого шплінтами 19. В корпусі 16 виконаний канал 20 для подачі рідини в гідроударник 5 і канал 21 для подачі рідини в нижній розподільний

вузол, розташований під гідроударником 5. До складу нижнього розподільного вузла входить корпус 22 з каналом 23, зв'язаним з зазором між трубами 7 і 8 колонкового набору, і каналом 24, зв'язаним з порожниною внутрішньої колонкової труби 8. В корпусі 22 встановлені клапан 25 і золотник 26, які підпружинені. Верхній розподільний вузол з'єднаний з нагнітальним шлангом 27, паралельно з яким розташований вантажний трос 28, з'єднаний з верхньою частиною бурового снаряда за допомогою пальця 29. Нагнітальний шланг 27 закріплений на вантажному тросі 28 скобами 30 і з'єднаний також з приводним насосом, розташованим на борту судна (не показані). На основі 1 опори встановлені проушини 31, до яких болтами 32 прикріплена планка 33, яка фіксує буровий снаряд в отворі 2. Гідроударник 5 в нижній частині має канал 34 і насосний блок з насосними клапанами 35 і 36. Поршень 37 насосного блока з'єднаний з бойком (не показаний) гідроударника 5. В зовнішній колонковій трубі 7 вище башмака 9 виконані отвори 38.

Заглибна гідроударна установка працює таким чином. Вона спускається з борта судна на вантажному тросі 28, який пальцем 29 з'єднаний з буровим снарядом. Нагнітальний шланг 27 в процесі спуску з'єднується з вантажним тросом 28 скобами 30. При цьому стабілізуюча опора вдержується на стопорному кільці 13, на яке спирається поворотна воронка 11, з'єднана осями 12 з каретками 4, які за обмежувачі 14 напрямних стоек 3 вдержують основу 1.

Коли основа 1 стабілізуючої опори становиться на дно, то включається приводний насос і рідина подається в буровий снаряд по нагнітальному шлангу 27. Рідина поступає в корпус 16 верхнього розподільного вузла, проходить через канал у поршні 18, канал 21, кільцевий зазор між кожухом 6 і гідроударником 5, канал 34, порожнину корпусу 22, канали 23, кільцевий зазор між колонковими трубами 7 і 8 та через отвори 38 виходить в навколишнє середовище. При підвищенні подачі рідини, за рахунок дії швидкісного напору клапан 25 займає крайнє нижнє положення і перекриває доступ рідини в канали 23. Тиск рідини підвищується. Під його дією кільцевий золотник 26 також рухається вниз і відкриває канали 24, по якому рідина подається у внутрішню колонкову трубу 8. Витікаючи з неї через кернорвач 10 та башмак 9, рідина розмиває донні відкладення. Незначна частина рідини може витікати в навколишнє середовище через насосні клапани 35 і 36, але це не впливає на процес розмиву донних відкладень, так як гідравлічний опір каналів, де встановлені ці клапани, значно перевищує опір при течії по внутрішній колонковій трубі 8 та в свердловині.

Буровий снаряд заглиблюється в ґрунт, рухаючись через прохідний отвір 2 та направляючий розтруб 15. Планка 33, закріплена болтами 32 в проушинах 31, запобігає значному відхиленню бурового снаряда від вертикалі. При цьому каретки 4 разом з воронкою 11 рухаються вниз до контакту воронки 11 з основою 1. При необхідності нагнітальний шланг 27 продовжують закріплювати на вантажному тросі 28 скобами 30.

Таким чином здійснюється попереднє заглиблення бурового снаряду в ґрунт без відбору проби.

Коли досягається необхідна для відбору проби глибина свердловини, подачу рідини виключають. За рахунок того, що швидкісний напір, який діє на клапан 25, зникне, то клапан 25 за рахунок пружини почне підніматися дотори, відкриваючи доступ рідини в канали 23. Тиск над кільцевим золотником 26 також впаде, і він під дією пружини піде вгору, перекриваючи канали 24.

Після установки клапана 25 і кільцевого золотника 26 у початкове положення в нагнітальний шланг скидають кульковий клапан 39 і включають подачу рідини. Кульковий клапан 39 перекриває канал у поршні 18. Під дією тиску рідини шпінти 19 зрізаються, і поршень 18 рухається вниз і встановлюється на сідлі 17, прокриваючи канал 21 і відкриваючи канал 20, по якому рідина подається в гідроударник 5. Гідроударник 5 починає працювати і під дією ударів буровий снаряд башмаком 9 починає заглиблюватися в ґрунт. Рідина з гідроударника 5 виходить в кільцевий зазор між кожухом 6 і гідроударником 5, канал 34, порожнину корпусу 22, канали 23, кільцевий зазор між колонковими трубами 7 і 8 та через отвори 38 виходить в свердловину, розмиваючи її стінки. За рахунок того, що подача рідини в гідроударник 5 при його роботі значно менша, ніж подача рідини в буровий снаряд при його попередньому заглибленні з розмивом донних відкладень, то клапан 25 і кільцевий золотник 26 зостаються в початковому положенні і перекривають доступ рідини у внутрішню колонкову трубу 8. При відборі проби рідина з внутрішньої колонкової труби 8 відкачується поршнем 37. При його ході вгору рідина через насосний клапан 35 поступає в порожнину під поршнем 37, а при його ході вниз - витискається через насосний клапан 37 у свердловину.

По закінченні відбору проби приводний насос виключається. Натягується вантажний трос 28 і буровий снаряд видаляється зі свердловини, при цьому направляючий розтруб 15 допомагає йому потрапити в прохідний отвір 2 опори 1. Далі стопорне кільце 13 захватує поворотну воронку 11 і піднімає її разом з каретками 4 до контакту останніх з обмежувачами 14 напрямних стоек 3. При подальшому підйомі основа 1 відривається від дна і установка піднімається на борт судна. При підйомі скоби 30 знімаються, звільняючи нагнітальний шланг 27 від вантажного троса 28.

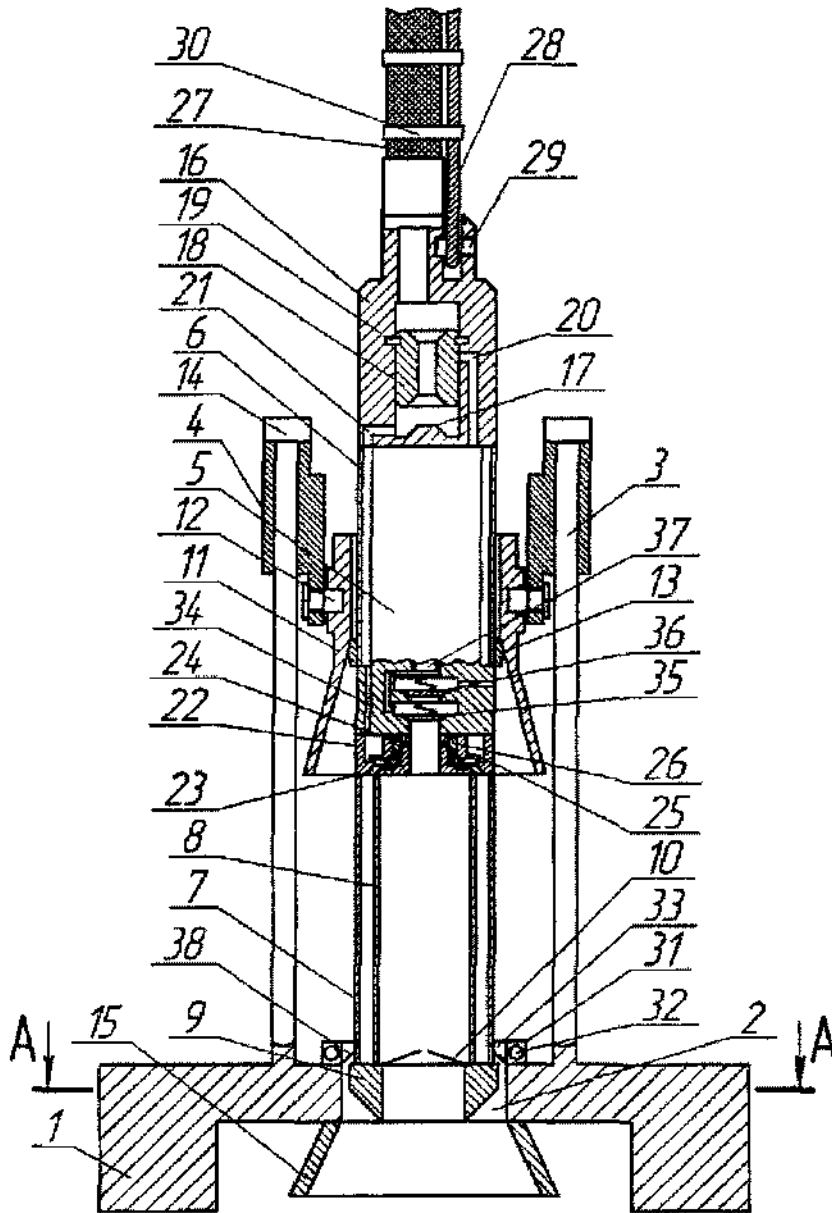
При підйомі кернорвач 10 вдержує керн у внутрішній колонковій трубі 8.

На борту судна основа 1 встановлюється на палубі. Викручуються болти 32 і знімається планка 33. Послаблюючи вантажний трос 28 і відводячи низ бурового снаряда по прохідному отворі 2 основи 1, буровий снаряд встановлюють у горизонтальне положення, після чого знімають башмак 9 з кернорвачем 10 і видаляють з нього внутрішню колонкову трубу 8 з керном. Верхній розподільний вузол повертають у початкове становище, замінюючи при цьому штифти 19 і видаляючи кульковий клапан 39. Після видалення керна з внутрішньої колонкової труби 8 її вставляють в буровий снаряд, повертають башмак з кернорвачем в по-

чаткове положення. Після цього установка знову готова до роботи.

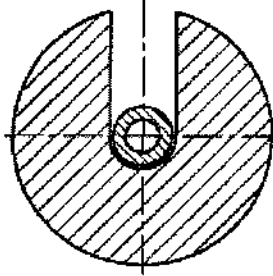
Застосування запропонованої корисної моделі дозволяє досягти підвищення глибини опробуван-

ня товщі ґрунту донних відкладень за рахунок забезпечення можливості попереднього заглиблення бурового снаряду в ґрунт без відбору проби.

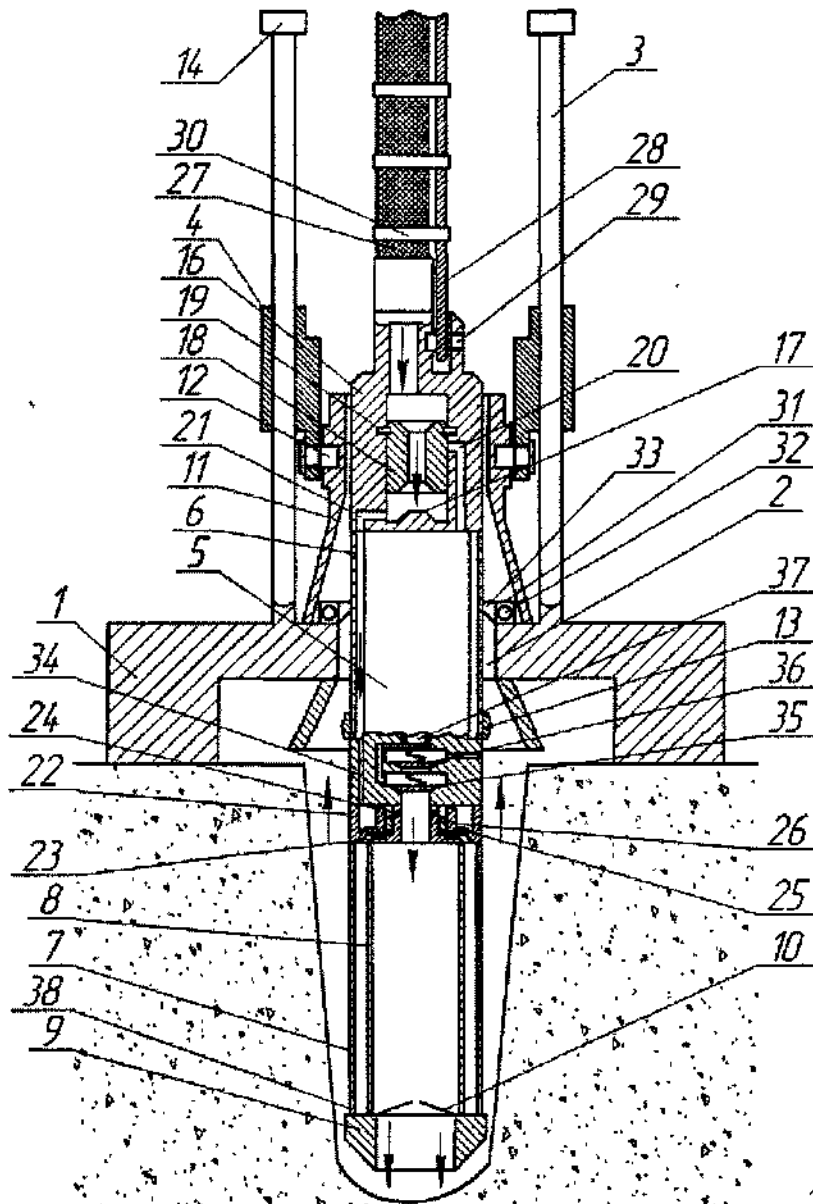


Фіг. 1

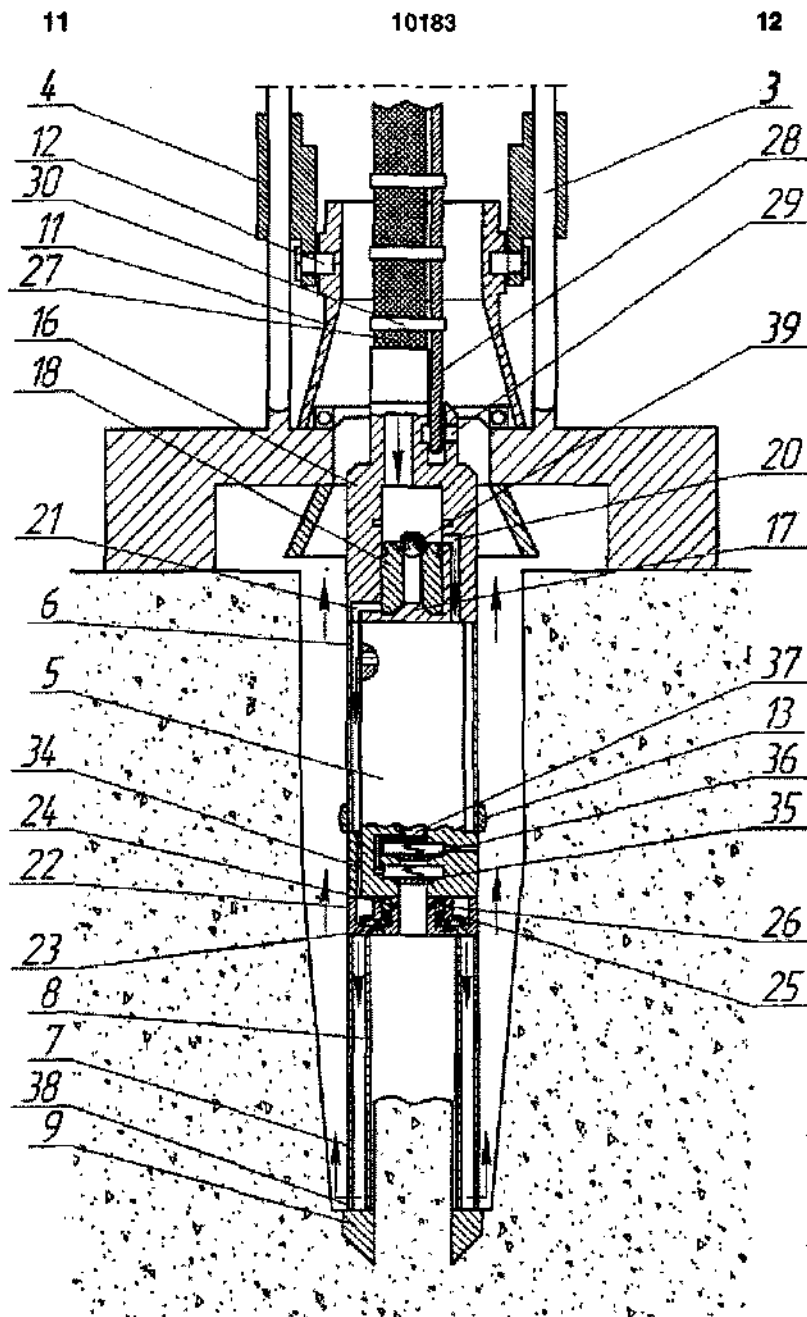
A-A
ЗМБІЛЦЕНО



Фиг. 2



Фиг. 3



Фиг. 4