

МИНИСТЕРСТВО ОБРАЗОВАНИЯ И НАУКИ
ДОНЕЦКОЙ НАРОДНОЙ РЕСПУБЛИКИ
ГОСУДАРСТВЕННОЕ ОБРАЗОВАТЕЛЬНОЕ УЧРЕЖДЕНИЕ
ВЫСШЕГО ПРОФЕССИОНАЛЬНОГО ОБРАЗОВАНИЯ
«ДОНЕЦКИЙ НАЦИОНАЛЬНЫЙ ТЕХНИЧЕСКИЙ УНИВЕРСИТЕТ»

КАФЕДРА «ОХРАНА ТРУДА И АЭРОЛОГИЯ»

МЕТОДИЧЕСКИЕ УКАЗАНИЯ
к лабораторным работам
по дисциплине
**«Безопасность ведения горных работ и
горноспасательное дело»**
для студентов специальности
21.05.04 «Горное дело»
специализации:
«Технологическая безопасность и горноспасательное дело»

Рассмотрено на заседании кафедры
«Охрана труда и аэрология»
Протокол № 1 от 27.08.2020 г.

Утверждено на заседании учебно-
издательского совета ДОННТУ
Протокол №8 от 15.12.2020 г.

Донецк - 2020

УДК 622.2:622.867(076)

ББК 33:33.18я73

М54

Составители: канд. техн. наук, доц. Е.В. Курбацкий
асп., инж. А.В. Агарков
асп., асс. В.В. Мельникова

Рецензент: д-р техн. наук, проф. Ю.Ф. Булгаков

М54 Методические указания к лабораторным работам по дисциплине «Безопасность ведения горных работ и горноспасательное дело» [Электронный ресурс] : для обучающихся по специальности 21.05.04 «Горное дело», специализации «Технологическая безопасность и горноспасательное дело» / ГОУВПО «ДОННТУ», каф. охраны труда и аэрологии ; сост.: Е. В. Курбацкий, А. В. Агарков, В. В. Мельникова. - Электрон. дан. (1 файл). – Донецк : ДОННТУ, 2020. - Систем. требования: Acrobat Reader

Подготовлены на основании учебной программы нормативной дисциплины «Безопасность ведения горных работ и горноспасательное дело» и образовательно-профессиональной программы высшего профессионального образования Министерства образования и науки Донецкой Народной Республики по специальности «Горное дело», специализации «Технологическая безопасность и горноспасательное дело».

Приведены назначение, область применения, устройство, принцип работы, техническая характеристика и тактика применения средств охраны труда горняков, техники обеспечения безопасности горных работ и горноспасательной техники. Рассмотрены методы, средства защиты и мероприятия, направленные на обеспечение безопасности и действия горноспасательной службы в угольной промышленности.

Изложена методика изучения и порядок оформления отчетов о выполнении лабораторных работ.

УДК 622.2:622.867(076)

ББК 33:33.18я73

СОДЕРЖАНИЕ

ВВЕДЕНИЕ.....	4
1 Перечень лабораторных работ.....	5
2 Лабораторная работа № 1. Экспонаты музея горноспасательного дела.....	5
3 Лабораторная работа № 2. Средства контроля параметров шахтного воздуха.....	7
4 Лабораторная работа № 3. Устройство шахтных самоспасателей.....	28
5 Лабораторная работа № 4. Устройство респираторов.....	37
6 Лабораторная работа № 5. Аппаратура для обнаружения пожаров.....	44
7 Лабораторная работа № 6. Устройство и работа пенных и порошковых огнетушителей.....	48
8 Лабораторная работа № 7. Конструкция шахтных перемычек и оборудования для их возведения.....	66
9 Лабораторная работа № 8. Средства механизации горноспасательных работ.....	71
10 Лабораторная работа № 9. Устройство и организация работы горноспасательного городка.....	77
11 Порядок оформления отчета по выполнению лабораторных работ.....	80
БИБЛИОГРАФИЧЕСКИЙ СПИСОК.....	81

ВВЕДЕНИЕ

На современном этапе развития угольной промышленности наблюдается обострение проблем в сфере условий труда. Обусловлено это тем, что значительная часть работников трудится в тяжелых и вредных условиях. Соответственно, исследование проблем, связанных с обеспечением благоприятных условий труда, изучением причин возникновения производственного травматизма и профессиональных заболеваний является одним из актуальных направлений горной науки.

Целями освоения дисциплины «Безопасность ведения горных работ и горноспасательное дело» является формирование у будущих горных инженеров – специалистов представления о неразрывном единстве эффективной профессиональной деятельности с требованиями к безопасности и защищенности человека. А также умение использовать на практике знания и умения по применению горноспасательного оборудования для решения вопросов обеспечения безопасных условий труда, снижения производственного травматизма, ликвидации пожаров, последствий взрывов и других аварий на горных предприятиях.

Соединена тематика безопасного взаимодействия человека с производственной средой, обеспечение системы управления производством горных работ, а также методы предупреждения и ликвидации аварий.

В методических указаниях рассмотрены вопросы безопасности ведения горных работ, методы, средства защиты и мероприятия, направленные на обеспечение безопасности и действия горноспасательной службы в угольной промышленности. Приведено назначение, область применения, устройство, принцип работы, техническая характеристика и тактика применения средств охраны труда и горноспасательной техники.

Настоящие методические указания разработаны с заимствованием ряда материалов [1 – 32], представленных в библиографическом списке.

1 ПЕРЕЧЕНЬ ЛАБОРАТОРНЫХ РАБОТ

1. Экспонаты музея горноспасательного дела.
2. Средства контроля параметров шахтного воздуха.
3. Устройство шахтных самоспасателей.
4. Устройство респираторов.
5. Аппаратура для обнаружения пожаров.
6. Устройство и работа пенных и порошковых огнетушителей.
7. Конструкция шахтных перемычек и оборудования для их возведения.
8. Средства механизации горноспасательных работ.
9. Устройство и организация работы горноспасательного городка.

2 ЛАБОРАТОРНАЯ РАБОТА № 1. ЭКСПОНАТЫ МУЗЕЯ ГОРНОСПАСАТЕЛЬНОГО ДЕЛА

Цель: посетить кабинет научно-технической информации (музей) Государственного научно-исследовательского института горноспасательного дела, пожарной безопасности и гражданской защиты «Респиратор» (далее – НИИГД «Респиратор») Министерства по делам гражданской обороны, чрезвычайным ситуациям и ликвидации последствий стихийных бедствий Донецкой Народной Республики (далее – МЧС ДНР). Ознакомиться с историей и осмотреть техническое оснащение горноспасателей прошлого периода. Оценить современный этап развития горноспасательного дела и горноспасательной техники. Отметить важность профессии горноспасателя.



Рис. 2.1 – Кабинет научно-технической информации (музей) НИИГД «Респиратор»



Рис. 2.2 – Экспонаты кабинета научно-технической информации (музея) НИИГД «Респиратор»

В настоящее время (*актуал. – октябрь 2020 г.*) в кабинете научно-технической информации (музее) НИИГД «Респиратор» (рис. 2.1, 2.2) силами МЧС ДНР проводится капитальный ремонт.

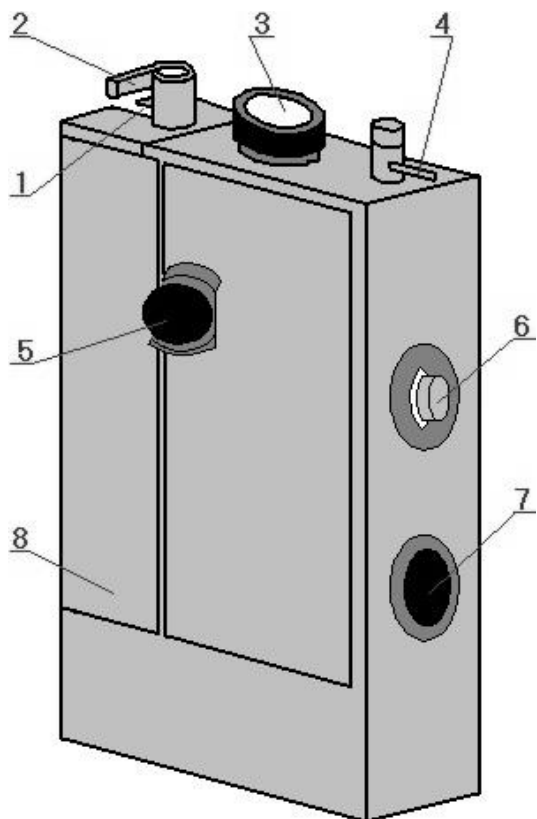
Фотографии для настоящей главы заимствованы с официального сайта НИИГД «Респиратор», ссылка на который представлена в библиографическом списке.

3 ЛАБОРАТОРНАЯ РАБОТА № 2. СРЕДСТВА КОНТРОЛЯ ПАРАМЕТРОВ ШАХТНОГО ВОЗДУХА¹⁾

Цель: изучение средств контроля параметров шахтного воздуха, принципов их действия и применения.

К контролируемым в аварийной обстановке параметрам шахтного воздуха относятся газовый состав, температура, влажность, скорость воздуха, барометрическое давление. При специфических аварийных ситуациях, связанных с проникновением в шахту с воздухом или подземными водами токсичных веществ химического производства, отбираются пробы зараженного воздуха, вод и пород для последующих лабораторных определений состава этих веществ.

Для измерения концентрации метана в горных выработках и дегазационных газопроводах, а также для измерения концентрации диоксида углерода шахтерами и горноспасателями применяются оптические переносные приборы – шахтные интерферометры типа ШИ (рис. 3.1): ШИ-10, ШИ-11 и ШИ-12, технические характеристики которых приведены в табл. 3.1.



- 1 – штуцер всаса;
- 2 – распределительный кран;
- 3 – окуляр; 4 – штуцер с фильтром;
- 5 – микровинт; 6 – кнопка «Контроль»;
- 7 – кнопка включения лампы; 8 – крышка

Рис. 3.1 – Шахтный интерферометр типа ШИ

¹⁾ Данная глава подготовлена сотрудником и аспирантом НИИГД «Респиратор» Александром Владиславовичем Агарковым (без соавторов).

Таблица 3.1 – Технические характеристики шахтных интерферометров
ШИ-10, ШИ-11 и ШИ-12

Наименование параметра	Тип шахтного интерферометра		
	ШИ-10	ШИ-11	ШИ-12
Пределы измерения объемной доли, %:			
– метана	0...6	0...6	0...100
– диоксида углерода	0...6	0...6	0...100
Предел допустимой основной абсолютной погрешности измерения при температуре 20 °С и давлении (101,3±1,07) кПа, %	±0,2	±0,2	±4,0
Время определения, мин	1,0		
Источник питания	Сухой элемент		
Напряжение, В	1,5		
Исполнение по уровню и виду взрывозащиты	РО; Иа		
Температура окружающей среды, °С	-10+40	-10+40	+(5-35)
Давление измеряемой среды, кПа	87,8-119		
Габаритные размеры, мм	184×108×55		
Масса, кг:			
– без футляра	1,35	1,45	1,4
– с футляром	1,6	1,7	1,6

Экспресс-анализ газового состава шахтной среды после взрывных работ, при пожарах и в других случаях выполняется при помощи газоопределителей химических типа ГХ на различные газы. Для калиброванного прокачивания исследуемого воздуха через химически активную шихту трубки газоопределителя химического типа ГХ применяется сифонный аспиратор АМ-5 (рис. 3.2), обеспечивающий объем всасываемого воздуха за один ход $100 \pm 5 \text{ см}^3$.

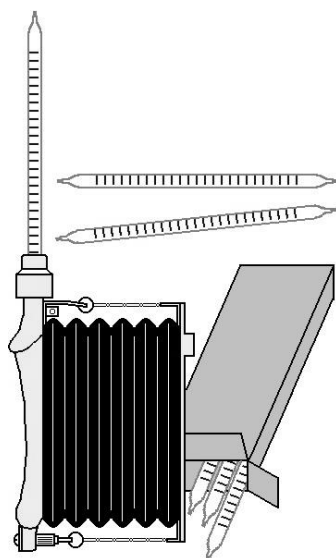


Рис. 3.2 – Газоопределители химические ГХ-М и сифонный аспиратор АМ-5

При определении концентрации оксида углерода для исключения искажающего влияния углеродсодержащих продуктов горения перед трубкой на СО-0,2 при помощи резиновой трубки-переходника помещают защитную поглотительную трубку ГХ-М ТП. Серийно выпускается индикаторная трубка ГХ-М О₂-21 для определения содержания кислорода в диапазоне от 1 до 21 % с погрешностью ±10 %.

Для определения концентрации токсичных веществ органического ряда, проникающих в шахту с поверхности от химически опасных объектов, разработаны и выпускаются трубки ГХ-О, например, для определения концентрации бензола (до 70 мг/м³), метанола (до 200 мг/м³) в шахтной среде. Относительная влажность воздуха может определяться химическим способом с помощью трубки ГХ (Н₂О) в комплекте с аспиратором АМ-5. Габариты, масса и упаковка трубок для паров воды аналогичны ГХ-4.

Более точный контроль состава шахтного воздуха обеспечивается путем отбора проб и последующего их анализа на специальных приборах (хроматографах) непосредственно в горных выработках шахт или в специализированной газоаналитической лаборатории (далее – СГАЛ) на поверхности (в подразделении Государственной военизированной горноспасательной службы (далее – ГВГСС) МЧС ДНР или в аварийной СГАЛ на поверхности шахты).

При ликвидации аварий (пожаров, последствий взрывов и др.) и при плановом контроле газового состава шахтного воздуха также возникает необходимость отбора проб за изолирующими сооружениями (перемычками), в труднодоступных местах, а также в случаях, когда непосредственный отбор проб небезопасен для горноспасателей. В таких условиях осуществляется дистанционный отбор проб шахтного воздуха.

На сегодняшний день подразделениями ГВГСС МЧС ДНР применяется способ дистанционного контроля газовой обстановки, заключающийся в отборе проб газовой смеси по специально проложенному пробоотборному трубопроводу с последующим их анализом в СГАЛ или с использованием хроматографов портативных горноспасательных непосредственно в шахте.

Системы дистанционного отбора проб, применяемые ГВГСС МЧС ДНР, состоят из побудителей расхода (эжекторов, вакуумных или ручных насосов), пробоотборных трубопроводов, устройств отбора проб в сосуды (газовые пипетки) или камеры, а также вспомогательных приспособлений и инструментов. Принцип применяемого способа дистанционного отбора проб основан на непрерывном прокачивании газовой смеси через пробоотборный трубопровод благодаря разрежению, создаваемому побудителем расхода. За время прокачивания трубопровода происходит

продувка линии дистанционного отбора проб, достаточная для получения пробы.

Анализ шахтного воздуха, отобранного дистанционным способом, осуществляется с целью определения концентраций метана (СН₄), оксида углерода (СО), диоксида углерода (СО₂), кислорода (О₂), водорода (Н₂), а при необходимости – других газов.

В 2020 году, по заказу Департамента ГВГСС МЧС ДНР, НИИГД «Респиратор» разработана усовершенствованная система дистанционного отбора проб шахтного воздуха (далее – УСДОП), предназначенная для дистанционного отбора проб шахтного воздуха при ведении аварийно-спасательных работ. УСДОП применяется при ликвидации пожаров и других аварий в угольных шахтах подразделениями горноспасательной службы с целью дистанционного контроля газовой обстановки.

Основные технические характеристики УСДОП приведены в табл. 3.2.

Таблица 3.2 – Основные технические характеристики УСДОП

Наименование показателя	Значение показателя
1 Питание установки эжекторной УЭ-1М осуществляется сжатым воздухом от: – баллона с редуцированным давлением, кПа – пневмосети с давлением, кПа	1500 ± 100 400 ± 100
2 Максимальная дальность отбора проб воздуха, м	1000
3 Время откачивания пробы шахтного воздуха при длине пробоотборного трубопровода 1000 м с наружным номинальным диаметром 16 мм, мин, не менее	15
4 Время набора пробы в сосуд (газовую пипетку) или камеру для отбора проб шахтного воздуха, мин, не более	2,5
5 Время непрерывной работы от баллона (с редуктором) со сжатым воздухом, емкостью 40 л, ч, не менее	8
6 Масса, кг: – многоточечного пробоотборника – фильтра-влажнителя – фильтра-осушителя – установки эжекторной УЭ-1М	11,000 1,095 0,845 8,000
7 Габаритные размеры, мм: – многоточечного пробоотборника: – стойки – коллектора – трубки – фильтра-влажнителя – фильтра-осушителя – установки эжекторной УЭ-1М	3580×100×100 255×110×90 3000×16 157×230×80 154×135×80 375×265×165

Питание установки эжекторной УЭ-1М также может осуществляться от отдельного насоса (побудителя расхода), в качестве которого может быть использован вакуумный насос ВН-461М с пневматическим или электрическим двигателем в рудничном взрывобезопасном исполнении или его аналог (не входят в состав УСДОП). При этом, в табл. 3.2 указаны максимальная дальность отбора и время откачивания проб шахтного воздуха при питании установки эжекторной УЭ-1М от баллона со сжатым воздухом или от пневмосети. Однако, при питании установки эжекторной УЭ-1М от отдельного насоса (побудителя расхода) максимальная дальность отбора проб шахтного воздуха может быть увеличена до 2000...3000 м, а время откачивания проб шахтного воздуха – сокращено.

УСДОП (рис. 3.3, 3.4) состоит из следующих составных частей:

– многоточечный пробоотборник (рис. 3.5), 1 ед., который состоит из:

1) коллектора, 1 ед.;

2) трубок с соединительными элементами (хомутами), по 6 ед. каждого;

3) стоек, 2 ед., с крепежными элементами (винты, гайки, шайбы, 4 ед. каждого) и держателями для трубок, 6 ед.;

– соединительные и крепежные элементы составных частей системы и пробоотборного трубопровода, которые включают: штуцеры (10 ед.), хомуты (30 ед.), и бухту мягкой проволоки (50 м);

– фильтры-влагоотделители (основной и дополнительный), 2 ед.;

– фильтр-осушитель, 1 ед.;

– отводной трубопровод для сброса воздуха в окружающую среду;

– трубопровод соединительный;

– соединительные трубки, 2 ед., с зажимами Мора, 2 ед.;

– сосуды для отбора проб шахтного воздуха (газовые пипетки), 3 ед.;

– камеры для отбора проб шахтного воздуха, 3 ед.;

– приспособление для набора пробы шахтного воздуха в камеру без буферного резервуара (пробонаборного устройства), 1 ед., состоящее из Т-образного соединительного тройника, крана шарового и груши резиновой от шахтного интерферометра типа ШИ;

– установка эжекторная УЭ-1М, 1 ед., которая состоит из панели, корпуса и съемной крышки, эжекторов (эжектор из аспиратора АЭРА, побудитель расхода газа ВЭЖ-2-04), фильтра для очистки отбираемой пробы шахтного воздуха от пыли и механических примесей, фильтра для очистки воздуха, подаваемого из пневмосети, аккумулялирующей емкости, дросселя, вакуумметра, манометра, кранов выбора режимов работы и питания, запорных механизмов, штуцеров для подсоединения пробоотборного трубопровода, трубопровода соединительного, отводного трубопровода для сброса воздуха в окружающую среду, а также штуцеров для подсоединения соединительных трубок с зажимами Мора;

– комплект запасных частей, который состоит из:

- 1) силикагеля технического (гранулированного мелкопористого КСМГ, высший сорт);
- 2) стяжек кабельных, 100 ед.;
- 3) пробок резиновых конусных, 6 ед.;
- 4) держателей для трубок многоточечного пробоотборника, 6 ед.

УСДОП функционирует с использованием следующего оборудования:

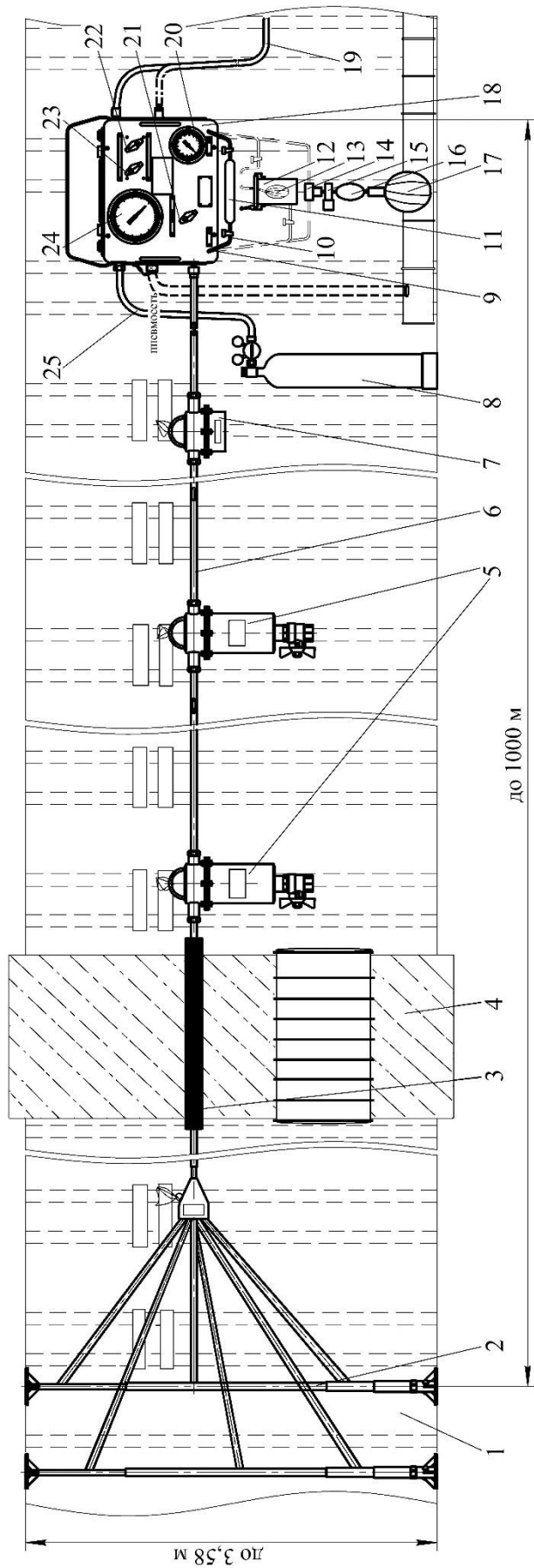
- пробоотборный трубопровод в бухтах;
- баллон (с редуктором) со сжатым воздухом, емкостью 40 л (для автономного питания установки эжекторной УЭ-1М, в случае отсутствия пневмосети в шахте, в также для создания избыточного давления в пробоотборном трубопроводе при проверке его на герметичность в шахте);
- ротаметр РМ-0,63 ГУЗ или его аналог (для определения производительности установки эжекторной УЭ-1М с целью установления времени откачивания пробы шахтного воздуха путем продувки пробоотборного трубопровода с различными длиной и диаметром);
- сосуды (газовые пипетки) и камеры для отбора проб шахтного воздуха, которые не входят в состав системы.

В случае необходимости, дополнительно УСДОП может функционировать с использованием:

- буферного резервуара для набора пробы шахтного воздуха в камеру (пробонаборного устройства), рис. 3.6;
- вакуумного насоса ВН-461М с пневматическим или электрическим двигателем в рудничном взрывобезопасном исполнении (его аналога), рис. 3.7;
- мановакуумметра МВПЗ-У (его аналогов, в том числе вакуумметра – для измерения разрежения (вакуумметрического давления) в сети пробоотборного трубопровода и манометра – для измерения давления в пневмосети и проверки пробоотборного трубопровода на герметичность);
- хроматографа «Поиск-2» (с целью экспресс-анализа пробы воздуха).

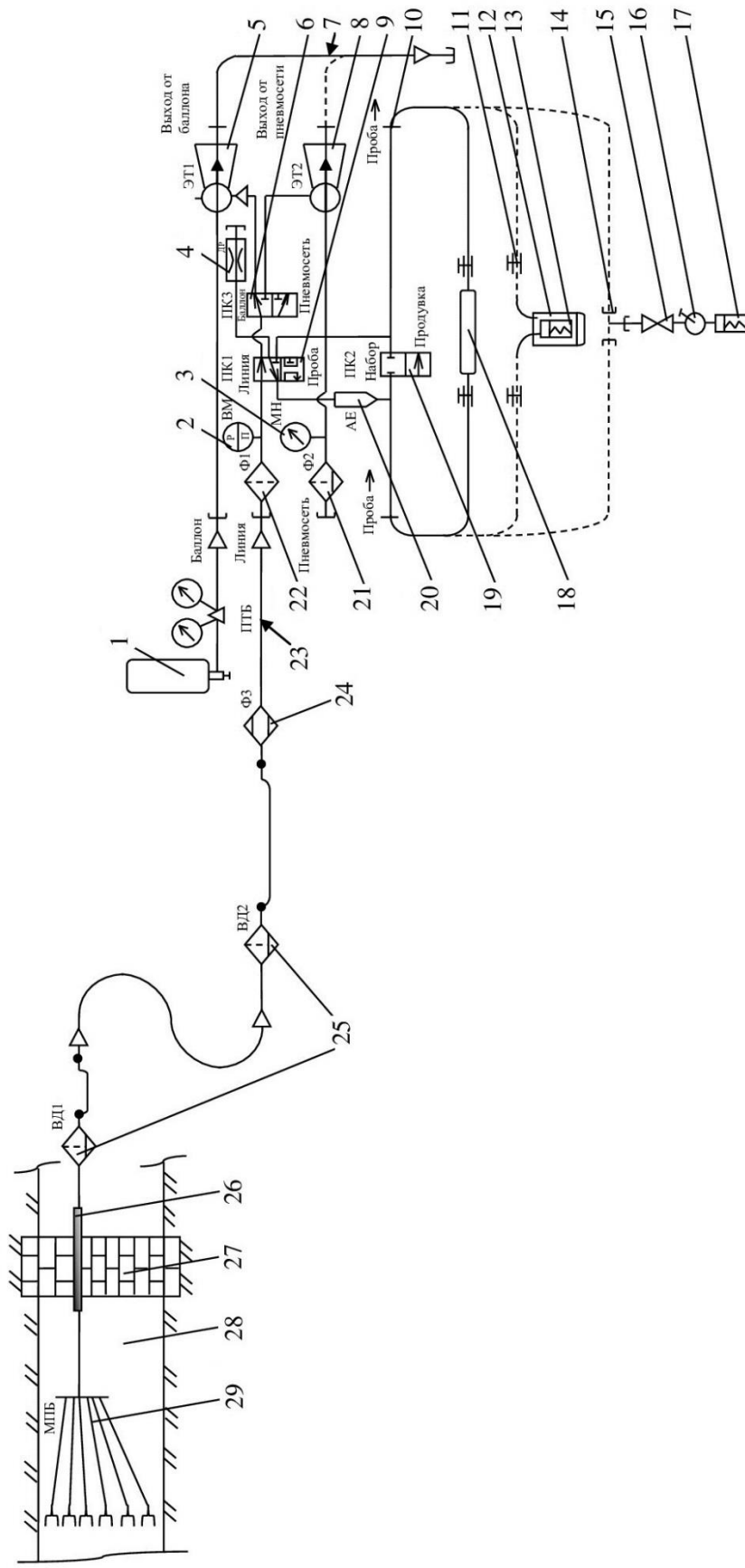
Металлическая труба, монтируемая в изолирующее сооружение (перемышку) при его (ее) возведении состоит из двух и более отрезков, в зависимости от толщины возводимого изолирующего сооружения. Труба предназначена для прокладки внутри нее пробоотборного трубопровода через тело изолирующего сооружения с целью дистанционного отбора проб шахтного воздуха в изолированном пространстве аварийного участка.

В качестве пробоотборного трубопровода используются бухты трубы напорной из полиэтилена или трубы напорной из непластифицированного поливинилхлорида с наружным номинальным диаметром от 12 до 16 мм и толщиной стенки 2 мм. Бухты трубы соединяются с помощью штуцеров с последующим закреплением концов хомутами или с помощью компрессионных (обжимных) фитингов, и прикрепляются к элементам крепи горных выработок шахты при помощи мягкой проволоки.



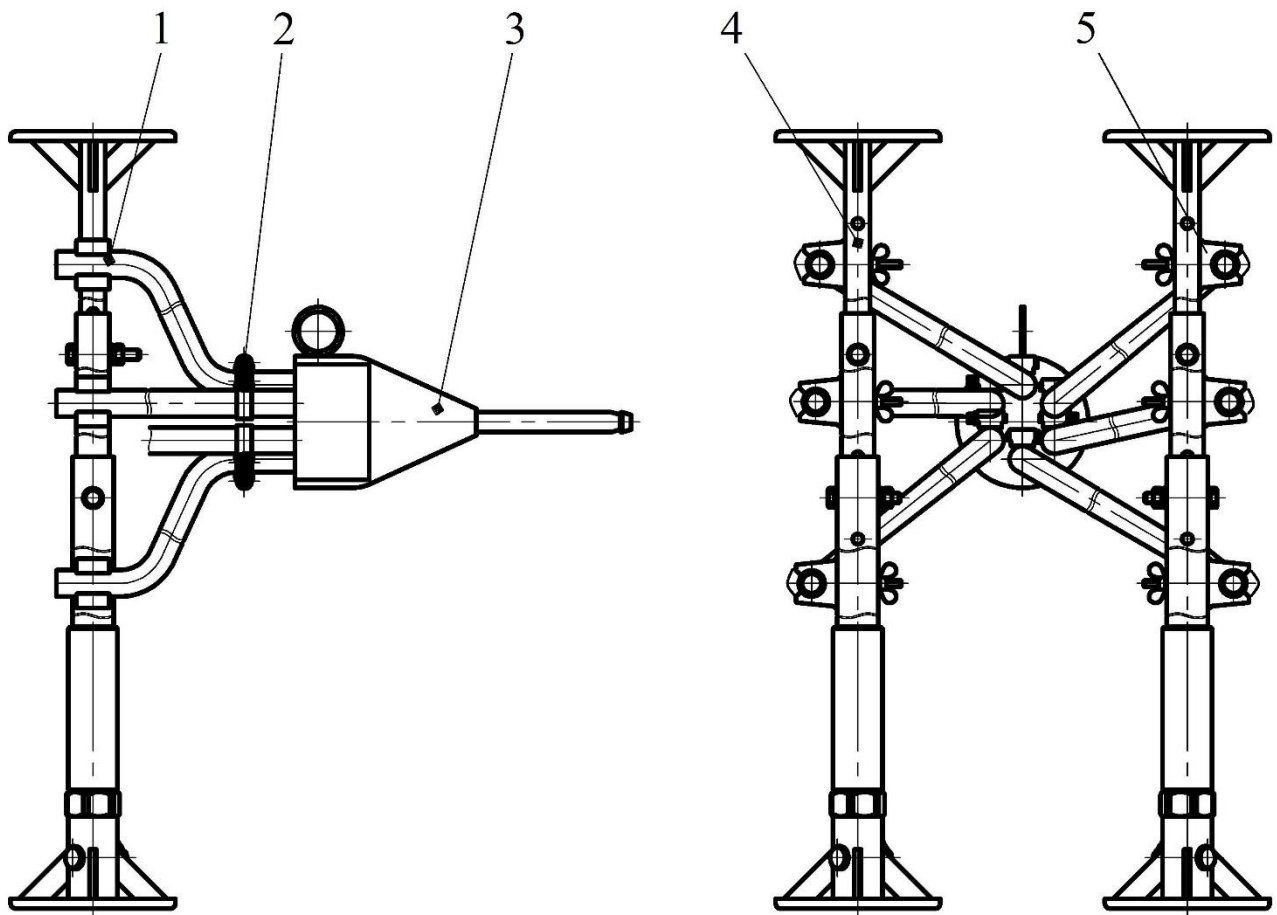
1 – изолированное пространство аварийного участка; 2 – многоточечный пробоотборник; 3 – металлическая труба, монтируемая в изолирующее сооружение при его возведении; 4 – изолирующее сооружение; 5 – фильтры-влажнотделители (основной и дополнительный); 6 – пробоотборный трубопровод; 7 – фильтр-осушитель; 8 – баллон (с редуктором) со сжатым воздухом; 9 – штуцеры ПРОБА; 10 – соединительные трубки с зажимами Мора; 11 – сосуд для отбора проб шахтного воздуха (газовая пипетка); 12 – буферный резервуар для набора пробы шахтного воздуха в камеру (пробонаборное устройство); 13, 17 – камеры для отбора проб шахтного воздуха; 14 – Т-образный соединительный тройник; 15 – кран шаровой; 16 – груша резиновая от шахтного интерферометра типа ШИ; 18 – установка эжекторная УЭ-1М; 19 – отводной трубопровод для сброса воздуха в окружающую среду; 20 – манометр; 21, 22, 23 – краны выбора режимов работы и питания; 24 – вакуумметр; 25 – трубопровод соединительный

Рис. 3.3 – Общий вид системы



1 – баллон (с редуктором) со сжатым воздухом; 2 – вакуумметр (ВМ); 3 – манометр (МН); 4 – дроссель (ДР); 5, 8 – эжекторы (ЭТ1 – эжектор из аспиратора АЭРА, ЭТ2 – побудитель расхода газа ВЭЖ-2-04); 6, 9, 19 – краны выбора режимов работы и питания (ПК1, ПК2, ПК3); 7 – отводной трубопровод для сброса воздуха в окружающую среду; 10 – штуцеры ПРОБА; 11 – зажимы Мора; 12 – буферный резервуар для набора пробы шахтного воздуха в камеру (пробонаборное устройство); 13, 17 – камеры для отбора проб шахтного воздуха; 14 – Т-образный соединительный тройник; 15 – кран шаровой; 16 – груша резиновая от шахтного интерферометра типа ШИ; 18 – сосуд для отбора проб шахтного воздуха (газовая пипетка); 20 – аккумуляторная емкость (АЕ); 21 – фильтр для очистки воздуха, подаваемого из пневмосети (Ф2); 22 – фильтр для очистки отбираемой пробы шахтного воздуха от пыли и механических примесей (Ф1); 23 – пробоотборный трубопровод (ПТБ); 24 – фильтр-осушитель (Ф3); 25 – фильтры-влажнители (ВД1 – основной, ВД2 – дополнительный); 26 – металлическая труба, монтируемая в изолирующее сооружение при его возведении; 27 – изолирующее сооружение; 28 – изолированное пространство аварийного участка или горной выработки; 29 – многоточечный пробоотборник (МПБ)

Рис. 3.4 – Принципиальная пневматическая схема системы

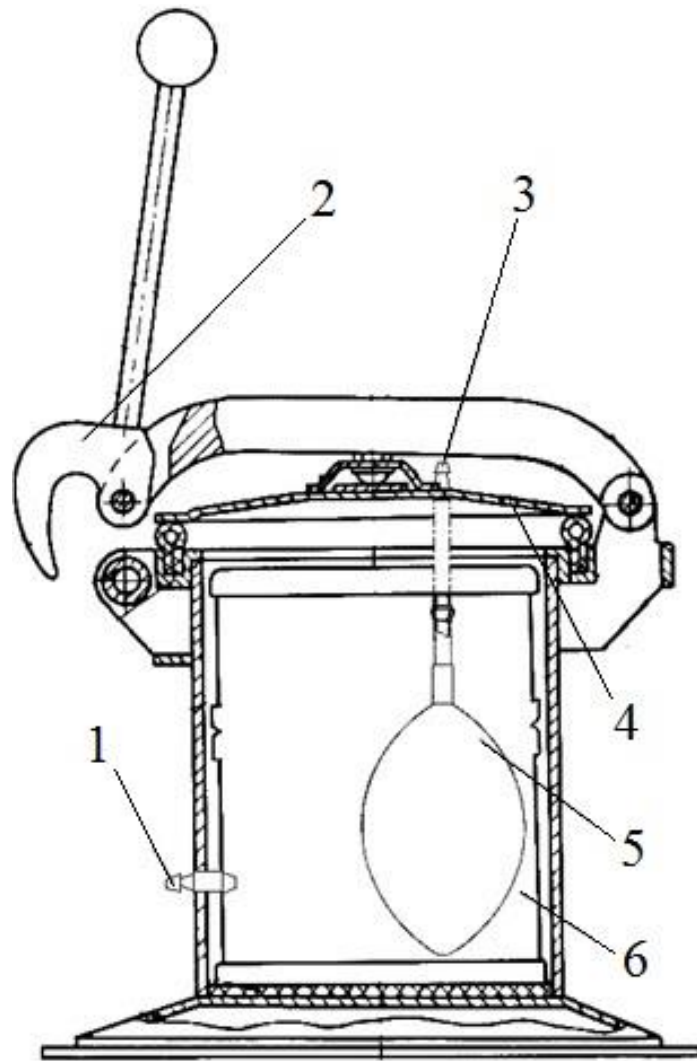


1 – трубка; 2 – соединительные элементы (хомуты); 3 – коллектор;
4 – стойка; 5 – держатель для трубки

Рис. 3.5 – Многоточечный пробоотборник

Многоточечный пробоотборник, в соответствии с рис. 3.5, состоит из: коллектора с шестью выходами (штуцерами) под трубки из непластифицированного поливинилхлорида или полиэтилена с наружным номинальным диаметром 16 мм и одним выходом (штуцером) на общую магистраль пробоотборного трубопровода, а также включает две стойки, телескопический распор (рабочая высота раздвижки) которых составляет от 1,5 до 3,58 м, соединительные элементы (хомуты), крепежные элементы (винты, гайки, шайбы) и держатели для трубок. С целью надежного крепления трубок на стойках с держателями используют стяжки кабельные, входящие в комплект запасных частей УСДОП.

Многоточечный пробоотборник надежно устанавливают в горной выработке, независимо от вида крепи, угла наклона выработки, ее состояния и прочих факторов, при этом каждая телескопическая стойка имеет нижний длинноходовой винт для надежной фиксации.

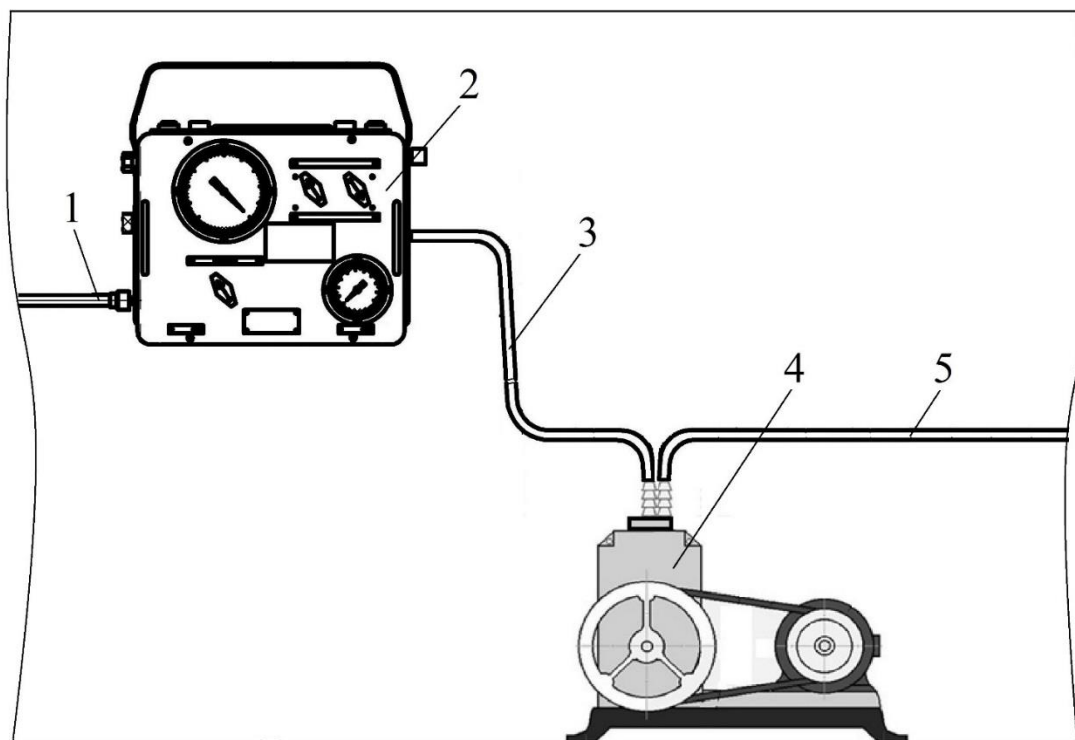


1 – штуцер для выравнивания давления¹⁾; 2 – прижим; 3 – штуцер поступающей пробы; 4 – крышка для герметизации буферного резервуара (пробонаборного устройства); 5 – камера для отбора проб шахтного воздуха; 6 – внутренняя полость (корпус) буферного резервуара (пробонаборного устройства)

Рис. 3.6 – Буферный резервуар для набора пробы шахтного воздуха в камеру (пробонаборное устройство)²⁾

¹⁾ Штуцер для выравнивания давления может быть расположен как на боковой части корпуса, так и на крышке для герметизации буферного резервуара (пробонаборного устройства).

²⁾ Буферный резервуар для набора пробы шахтного воздуха в камеру (пробонаборное устройство) представляет собой камеру прибора портативного для проверки герметичности самоспасателей (ПГС) с впаянными штуцерами в металлический корпус для подключения соединительных трубок с зажимами Мора.



1 – пробоотборный трубопровод; 2 – установка эжекторная УЭ-1М;
 3 – трубопровод соединительный; 4 – вакуумный насос ВН-461М с
 пневматическим или электрическим двигателем в рудничном
 взрывобезопасном исполнении (его аналог); 5 – отводной трубопровод
 для сброса воздуха в окружающую среду

Рис. 3.7 – Схема подсоединения вакуумного насоса ВН-461М с пневматическим или электрическим двигателем в рудничном взрывобезопасном исполнении (его аналога) к установке эжекторной УЭ-1М

УСДОП на сегодняшний день не имеет аналогов и позволяет осуществлять дистанционный отбор проб шахтного воздуха по высоте и сечению горных выработок, снизить содержание влаги в шахтном воздухе, прокачиваемом по пробоотборному трубопроводу, осушить пробу шахтного воздуха перед ее попаданием в емкость для отбора проб и др.

Внедрение УСДОП в ГВГСС МЧС ДНР позволяет повысить безопасность горноспасателей и эффективность ведения аварийно-спасательных и технических работ, выполняемых подразделениями горноспасательной службы в угольных шахтах.

Ниже представлены фотографии (рис. 3.8 – 3.12) составных частей УСДОП, в том числе с приемочных испытаний в условиях учебно-тренировочного полигона подземного типа Учебно-оперативного центра Оперативного Государственного военизированного горноспасательного отряда (далее – ОГВГСО) г. Донецк МЧС ДНР.



Рис. 3.8 – Многоточечный пробоотборник

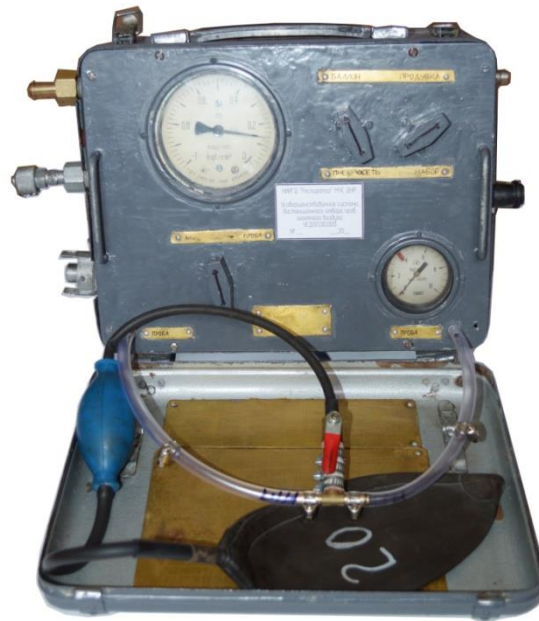


Рис. 3.9 – Установка эжекторная УЭ-1М с приспособлением для набора пробы шахтного воздуха в камеру



Рис. 3.10 – Фильтры-влагоотделители и фильтр-осушитель

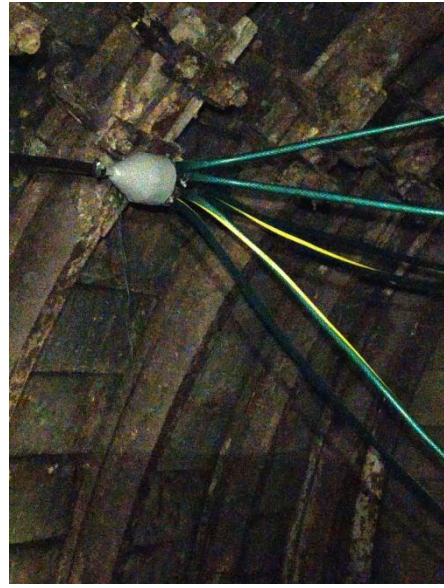


Рис. 3.11 – Составные части УСДОП в условиях учебно-тренировочного полигона подземного типа ОГВГСО г. Донецк МЧС ДНР

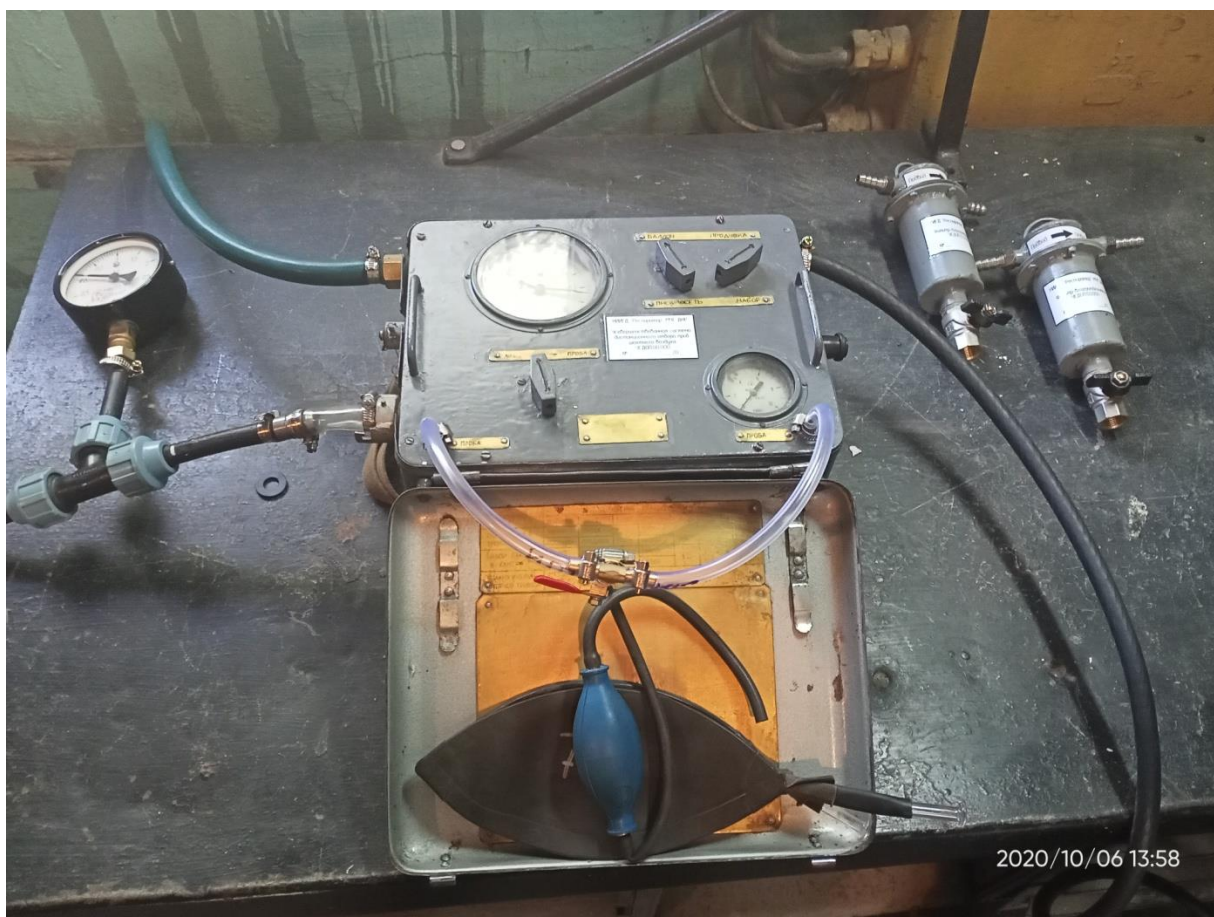


Рис. 3.12 – Составные части УСДОП в условиях учебно-тренировочного полигона подземного типа ОГВГСО г. Донецк МЧС ДНР (в здании на поверхности)

Методика применения УСДОП в шахте заключается в следующем. В месте предполагаемого отбора проб шахтного воздуха монтируют многоточечный пробоотборник, соединяют его с пробоотборным трубопроводом, который прокладывают по горной выработке (выработкам) до места возведения изолирующего сооружения и пропускают его внутри трубы, монтируемой в изолирующее сооружение (свободное пространство между трубой, монтируемой в изолирующее сооружение, и проложенным внутри нее пробоотборным трубопроводом, для обеспечения герметичности изолированного пространства аварийного участка, герметизируют гипсовым или глиняным раствором, избегая пережатий пробоотборного трубопровода).

Поочередно соединяя все бухты пробоотборного трубопровода, горноспасатели прокладывают его по горным выработкам от изолирующего сооружения (перемычки) до места монтажа установки эжекторной УЭ-1М. После прокладки, пробоотборный трубопровод должен проверяться на герметичность.

Между бухтами пробоотборного трубопровода устанавливают фильтры-влажнители и фильтр-осушитель. Основной фильтр-влажнитель устанавливают перед изолирующим сооружением при его возведении в месте наибольшего перепада температур. Дополнительный фильтр-влажнитель устанавливают в случае прокладки протяженной магистрали пробоотборного трубопровода в месте соединения отдельных бухт, расположенном в наиболее низкой точке (например, в месте перехода – на границе из горизонтальной выработки в наклонную) и в других местах. Фильтр-осушитель устанавливается при подсоединении последней бухты пробоотборного трубопровода к установке эжекторной УЭ-1М.

Установку эжекторную УЭ-1М закрепляют к элементам крепи горной выработки, подсоединяют к источнику питания, а также надевают на отводной штуцер специальный шланг, длиной не менее 10 м, для сброса воздуха в окружающую среду во избежание отравления горноспасателей вредными газами.

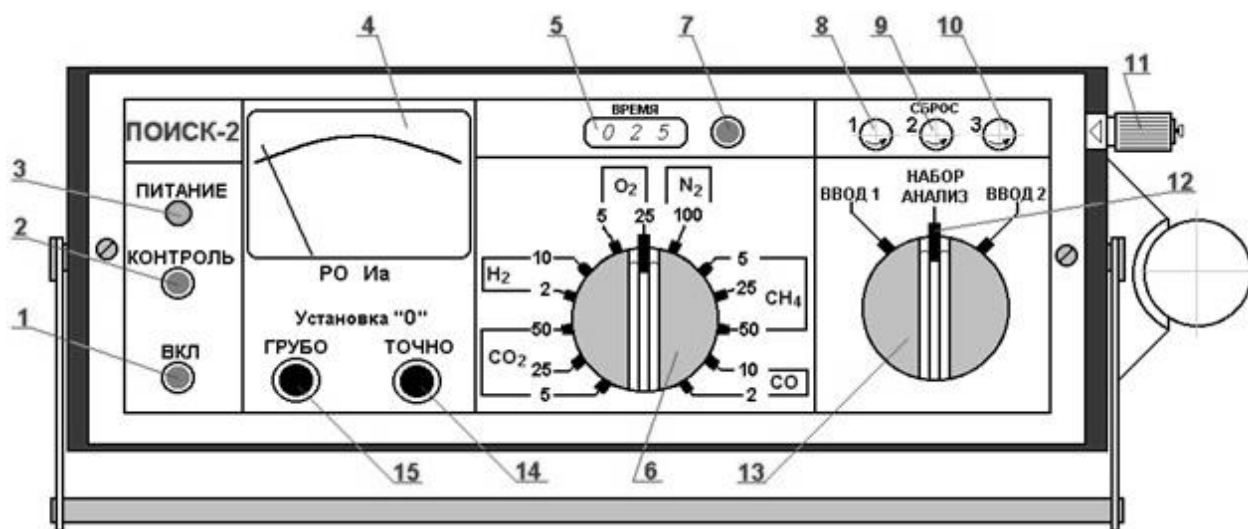
После осуществляют продувку пробоотборного трубопровода, отбирают пробы в сосуды (газовые пипетки) или камеры для отбора проб шахтного воздуха. В случае необходимости газового анализа проб шахтного воздуха экспресс-методом непосредственно в шахте используют хроматограф «Поиск-2», интерферометры шахтные типа ШИ и другие газоаналитические приборы в рудничном взрывобезопасном исполнении.

Демонтаж системы осуществляют в обратном порядке. Все составные части УСДОП, как правило, после использования, выдают на поверхность.

Эксплуатация УСДОП должна осуществляться в соответствии с руководством по эксплуатации УСДОП.00.000 РЭ.

В настоящее время сотрудники НИИГД «Респиратор» планируют проведение исследований с целью разработки системы дистанционного отбора проб шахтного воздуха с питанием от электросети (с использованием в качестве побудителя расхода – высокопроизводительного вакуумного насоса с электродвигателем в рудничном взрывобезопасном исполнении). Также институтом планируется разработка новых самовсасывающих насосов ручного и ножного типа с целью оперативного дистанционного отбора проб шахтного воздуха по пробоотборному трубопроводу небольшой длины (например, из-за изолирующих сооружений).

Для экспресс-определения состава шахтного воздуха непосредственно в горных выработках шахты применяется хроматограф горноспасательный «Поиск-2» (рис. 3.13), технические характеристики которого приведены в табл. 3.3. Прибор имеет автономные источники электрической и пневматической энергии. Детектирование хроматографически разделенных шести компонентов газовой смеси: водорода (H_2), оксида углерода (CO), диоксида углерода (CO_2), метана (CH_4), кислорода (O_2) и азота (N_2) осуществляется по их теплопроводности. Показания объемных долей каждого компонента отсчитываются по стрелочному прибору и соответствующей градуированной шкале.



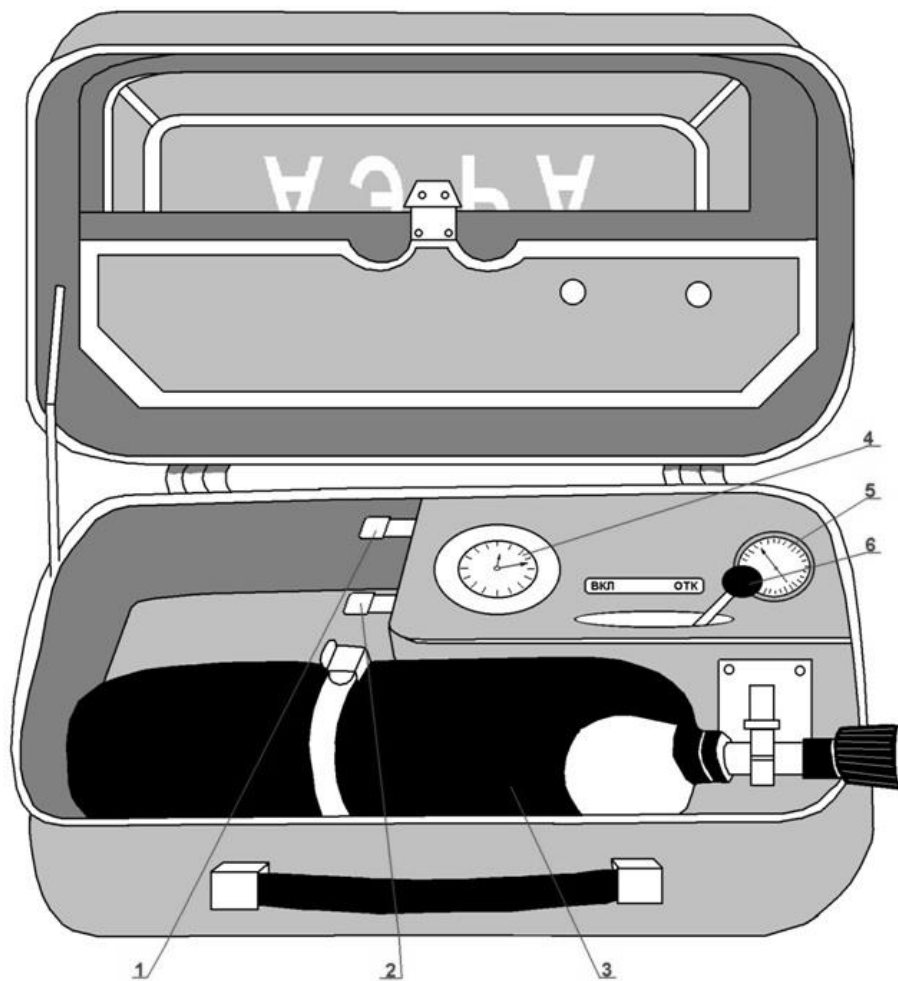
1 – кнопка включения электропитания; 2 – кнопка «Контроль питания»; 3 – индикатор включения прибора; 4 – измерительный прибор; 5 – табло таймера; 6 – ручка переключения диапазонов; 7 – кнопка включения табло таймера; 8 – штуцер сброса пробы и газа-носителя; 9 – штуцер сброса пробы и газа-носителя; 10 – штуцер сброса пробы и газа-носителя; 11 – штуцер ввода пробы; 12, 13 – ручка крана-дозатора; 14 – ручка точной «Установки 0»; 15 – ручка грубой «Установки 0».

Рис. 3.13 – Хроматограф горноспасательный «Поиск-2»

Таблица 3.3 – Технические характеристики хроматографа горноспасательного «Поиск-2»

Наименование показателя	Значение показателя
Электропитание, В: – в шахтах – автономное от источника питания – в лабораториях – от сети переменного тока	3,2±0,4 220±10
Потребляемая мощность, Вт	0,8
Время выхода на рабочий режим, мин	Не более 15
Объем пробы для анализа, мл	Не менее 20
Последовательность выхода компонентов по времени их удержания	Диоксид углерода, водород, кислород, азот, метан и оксид углерода
Время анализа, мин	Не более 10
Газ-носитель	Аргон
Давление газа-носителя, кПа	107,9±4,9
Расход газа-носителя через каждую хроматографическую колонку, мл/мин	11±3
Предел допускаемой основной приведенной погрешности для всех компонентов на каждом диапазоне, %	±6
Дополнительная погрешность при изменении температуры окружающей среды на каждые ±10 °С в долях предела допускаемой основной приведенной погрешности	Не более ±1
Дополнительная погрешность при измерении напряжения питания на каждые ±10 % в долях предела допускаемой основной приведенной погрешности	Не более ±0,3
Время непрерывной работы без замены источников питания, ч	Не менее 8
Габаритные размеры, мм	300×270×120
Масса, кг	7,5
Условия эксплуатации: – температура окружающей среды, °С – атмосферное давление, кПа – относительная влажность окружающего воздуха при температуре 35 °С, % – содержание угольной пыли, г/м ³	От 5 до 40 От 87,7 до 119,7 До 98 Не более 2

Для отбора проб шахтного воздуха при определении его запыленности применяется аспиратор АЭРА (рис. 3.14), работающий от баллона со сжатым воздухом, который входит в состав прибора. Отбираемая проба шахтного воздуха прокачивается через стеклянные пылевые трубки-аллонжи, снаряженные гигроскопической ватой и закрытые с обеих сторон притертыми пробками. Запас аллонжей хранится в специальных гнездах на крышке прибора. С помощью аспиратора АЭРА, технические характеристики которого приведены в табл. 3.4, могут отбираться пробы воздуха из горных выработок и дегазационных газопроводов в камеры для отбора проб.



- 1 – выхлопной штуцер;
- 2 – всасывающий штуцер;
- 3 – воздушный баллон;
- 4 – секундомер;
- 5 – манометр;
- 6 – переключатель режима работы

Рис. 3.14 – Аспиратор АЭРА

Таблица 3.14 – Технические характеристики аспиратора АЭРА

Наименование параметра	Величина параметра
Объемная скорость пропускания воздуха через пылевую трубку-аллонж, дм ³ /мин	20±1
Коэффициент эжекции	4...5
Запас сжатого воздуха в баллоне, вместимостью 2 дм ³ при давлении 2000 кПа, дм ³	400
Габаритные размеры, мм	410×225×130
Масса в снаряженном виде, кг	7,6

Для оперативной оценки степени взрывоопасности шахтного воздуха по содержанию в ней горючих и взрывчатых газов применяется портативный прибор, массой не более 2,3 кг, – горноспасательный эксплозиметр типа ЭГ (рис. 3.15). Взрывоопасность среды фиксируется по содержанию метана, его гомологов (этан, пропан), водорода и оксида углерода.



Рис. 3.15 – Эксплозиметр горноспасательный ЭГ

Хроматографический газоанализатор «Эндотестер» (рис. 3.16) предназначен для оперативного определения содержания микроконцентраций оксида углерода и водорода в воздухе шахт всех категорий по метану.

Прибор имеет шесть диапазонов измерения компонентов при объемном содержании от 0,005 до 0,5 %. Газ-носитель – воздух с расходом (35 ± 2) см³/мин, объем пробы анализируемого воздуха – не менее 25 см³, длительность выполнения анализа – не более 5 мин. Прибор, массой 8 кг, имеет прямоугольную форму, размером 372×285×120 мм.



Рис. 3.16 – Газоанализатор хроматографический «Эндотестер»

Стационарная автоматическая аппаратура «Сигма-СО» (рис. 3.17) предназначена для непрерывного определения и записи на ленте микроконцентраций оксида углерода. В комплект аппаратуры входят: газоанализатор, пробоотборный зонд, влагоотделитель, самописец. Аппаратура устанавливается в горной выработке со свежей струей воздуха или в диспетчерской, а пробоотборный зонд – в пункте контроля доли оксида углерода. Длина пробоотборного зонда составляет 200 м. Информация о концентрации может передаваться к самописцу на расстояние до 10 км. Максимальная измеряемая доля 0,009 %. Напряжение питания: 220; 380;

660 В, потребляемая мощность 100 Вт. Исполнение по уровню и виду взрывозащиты – РВ; ЗВН. Комплект аппаратуры имеет массу 100 кг.

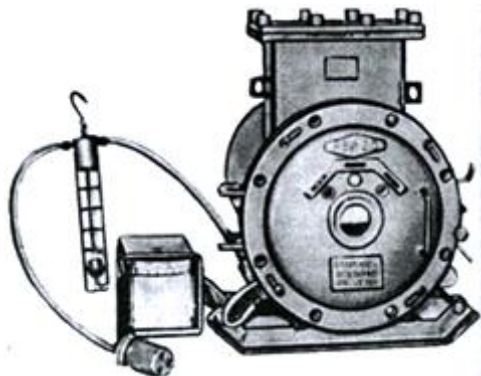


Рис. 3.17 – Аппаратура контроля микроконцентрации оксида углерода «Сигма-СО»

Лабораторный газоанализатор «Сигма-СО-602» (рис. 3.18) предназначен для определения микроконцентраций оксида углерода в двух диапазонах: до 0,005 % и до 0,05 %. Прибор основан на свойстве оксида углерода поглощать инфракрасное излучение волн определенной длины. Объем пробы для анализа должен быть не менее 0,3 дм³. Прибор обладает высокой избирательной способностью к оксиду углерода и дает погрешность не более 6 % при доле метана в анализируемой пробе до 50 %, диоксида углерода – до 25 % и водорода – до 10 %. Масса газоанализатора составляет 15 кг.



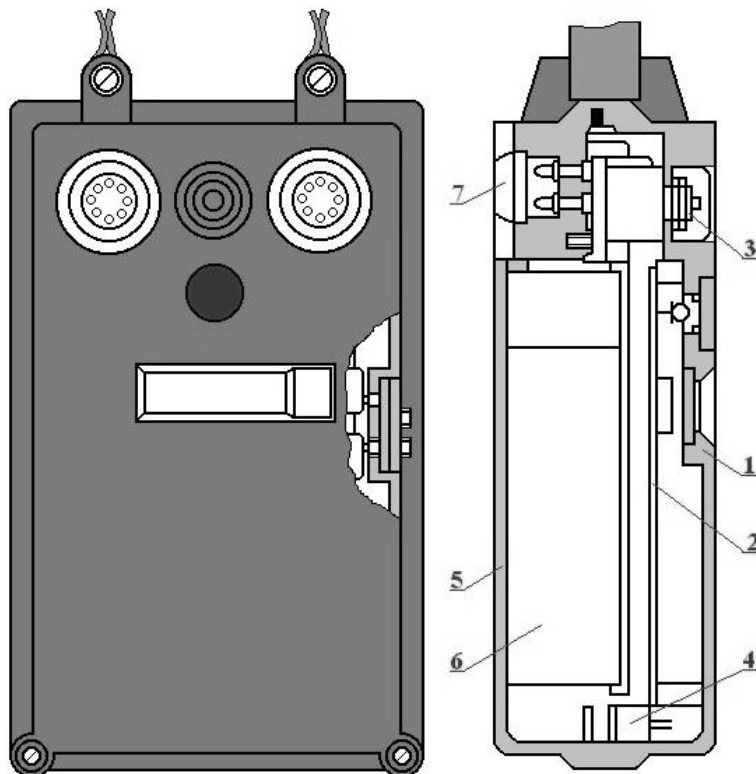
Рис. 3.18 – Лабораторный газоанализатор «Сигма-СО-602»

На оснащении СГАЛ для контроля наличия в плановых и аварийных пробах шахтного воздуха оксида углерода имеется хроматографический газоанализатор СО-1002 и отмеченные выше переносные приборы, пригодные для применения в шахтах и в лабораторных условиях.

Также в СГАЛ используется объемно-оптический газоанализатор ООГ-2, на котором содержание в отобранных пробах кислорода, оксида и диоксида углерода определяется газо-объемным методом, а метана и водорода – оптически с помощью интерферометра ЛИ-4М, вмонтированного в общую воздухопроводную систему аппарата. Длительность выполнения анализа на 5 компонентов – не более 25 мин, причем объем пробы для определения концентрации каждого из пяти компонентов должен быть около 0,3 дм³, а для трех компонентов (метана, диоксида углерода и кислорода) – 0,2 дм³.

Контроль доли водорода, выделяющегося из аккумуляторных батарей, на взрывобезопасных электровозах осуществляется установленными на них газоанализаторами водорода ТП1133 – ТП1135.

Для непрерывного измерения объемной доли метана с цифровой индикацией показаний и выдачи звукового и светового сигналов при достижении объемной доли метана величины установки горноспасателями используется сигнализатор метана малогабаритный с цифровой индикацией «Сигнал-2» (рис. 3.19).



- 1 – крышка передняя; 2 – плата печатная; 3 – кнопка; 4 – колодка гнездная;
5 – крышка задняя; 6 – аккумулятор искробезопасный; 7 – выключатель

Рис. 3.19 – Сигнализатор метана малогабаритный с цифровой индикацией «Сигнал-2»

С целью измерения температуры шахтного воздуха, пожарных газов, жидкостей и пр., используются термометры: ртутные, максимальные ТП-7, дезкамерные типа СП-82, электронные горноспасательные ЭТ-6, ТГО-2МП, стеклянные лабораторные типа ТЛ и другие.

Оперативными службами, а также службами депрессионных, газовых и тепловых съемок подразделений ГВГСС МЧС ДНР используются и другие средства контроля шахтного воздуха: газоанализаторы на токсичные и горючие газы типа М-02, мультигазоанализаторы «МХ-2100», анемометры (электронный АПР-2, крыльчатый АСО-3, чашечный МС-13), психрометры аспирационные, депрессиометры U-образные, микроманометры, микробарометр типа МБЦ и другие приборы, конструктивные особенности, технические характеристики и методики применения которых представлены в источниках, приведенных в библиографическом списке настоящих методических указаний.

4 ЛАБОРАТОРНАЯ РАБОТА № 3. УСТРОЙСТВО ШАХТНЫХ САМОСПАСАТЕЛЕЙ

Цель работы: изучение устройств шахтных самоспасателей, принципов действия и применения самоспасателей и пунктов переключения в резервные самоспасатели в угольных шахтах.

Назначение: защита органов дыхания шахтеров в непригодной среде.

Область применения: непригодная для дыхания атмосфера на поверхности и шахтная среда под землей.

Шахтный самоспасатель – средство индивидуальной защиты органов дыхания (СИЗОД) горнорабочих при подземных авариях, связанных с образованием непригодной для дыхания среды.

По принципу работы средства защиты органов дыхания шахтеров (самоспасатели) разделяются на два вида: фильтрующие и изолирующие. Фильтрующие самоспасатели защищают от оксида углерода при его доле менее 1,0 %, при достаточной доле кислорода (не менее 17 %) в очищаемом шахтном воздухе и незначительном содержании смолистых веществ в дыме, не приводящем к их налипанию на поверхности гопкалита в фильтрующем патроне самоспасателя. Из-за низкой эффективности и надежности выпуск фильтрующих самоспасателей прекращен и в шахтах применяются только изолирующие самоспасатели.

Изолирующий самоспасатель обеспечивает надежную защиту органов дыхания при любом содержании в воздухе кислорода и вредных веществ. В настоящее время производится серийный выпуск двух моделей изолирующих шахтных самоспасателей с химически связанным кислородом: основного ШСС-1, который носят на плечевом ремне и малогабаритного ШСМ-30, который должен постоянно находиться на поясном ремне горнорабочего. Принцип действия этих самоспасателей – регенерация выдыхаемого воздуха в замкнутой системе за счет поглощения диоксида углерода и обогащения воздуха кислородом, выделяющимся при реагировании надперекиси калия (продукта ОКЧ-2) с диоксидом углерода и влагой.

Эти самоспасатели разового использования и рассчитаны на ежедневное ношение шахтерами и хранение в шахте в пунктах переключения в резервные самоспасатели (ПСП, ПСПМ, АД-180) для применения в аварийных ситуациях при температуре окружающей среды от -10 до + 40 °С.

Шахтный изолирующий самоспасатель ШСС-1 (рис. 4.1) является модификацией ранее выпускаемого ШС-7М, имеет герметичный стальной корпус цилиндрической формы, в котором размещены следующие узлы: регенеративный патрон, заполненный ОКЧ-2, пусковое устройство с пусковым брикетом, дыхательный мешок с избыточным клапаном и узлом

защиты пускового брикета от влаги, дыхательный гофрированный шланг с загубником и носовым зажимом. Включение в самоспасатель производится легко в течение 8...15 с, при помощи пускового устройства. Движение воздуха в самоспасателе осуществляется по маятниковой схеме: выдыхаемый воздух через загубник по шлангу поступает в патрон, где очищается от диоксида углерода и влаги, обогащается кислородом и поступает в дыхательный мешок. При вдохе воздух из дыхательного мешка вновь проходит через патрон и по шлангу через загубник поступает в дыхательные пути человека. Самоспасатель создан в двух исполнениях: в корпусе из нержавеющей стали ШСС-1Н и из углеродистой стали – ШСС-1У.



Рис. 4.1 – Шахтный изолирующий самоспасатель ШСС-1 в двух исполнениях: а) корпус из углеродистой стали; б) из нержавеющей стали

В табл. 4.1 приведены сравнительные характеристики самоспасателей ШСС-1 и ШСМ-30.

Таблица 4.1 – Сравнительные характеристики самоспасателей ШСС-1 и ШСМ-30

Наименование параметра	Тип самоспасателя	
	ШСС-1	ШСМ-30
Время защитного действия, мин, не менее:		
– при передвижении по горным выработкам	50	30
– при отсидке в ожидании помощи	300	130
Температура вдыхаемого воздуха, °С, не более	60	58
Соппротивление вдоху, кПа, не более	1,0	1,2
Масса, кг, не более	3,1	1,5
Размеры, мм	134×254	75×152×172
Срок службы, лет	3	4

НИИГД «Респиратор» разработана и внедрена на Донецком заводе горноспасательной аппаратуры «DEZEGA» технология ремонта самоспасателей ШСС-1, что позволяет продлить срок их службы на 1,5...2,0 года и обеспечивает значительный экономический эффект.

Шахтный изолирующий малогабаритный самоспасатель ШСМ-30 (рис. 4.2) имеет бесшланговую конструкцию и состоит из следующих узлов: регенеративного патрона с подбородником, дыхательного мешка с избыточным клапаном, загубника, носового зажима, оголовья и защитного футляра.



Рис. 4.2 – Шахтный изолирующий малогабаритный самоспасатель ШСМ-30

Перед выдачей самоспасатели подвергаются внешнему осмотру, периодически (обычно раз в месяц) производится проверка на герметичность корпуса в собранном виде на установке УПГС или приборах ПГС, УКП-5.

При использовании установки УПГС, технические характеристики которой приведены в табл. 4.2, или прибора ПГС, проверяемый самоспасатель помещают в герметичную камеру установки, в которой создается давление до 4,9 кПа. Герметичность корпуса определяется по снижению избыточного давления в камере.

Таблица 4.2 – Технические характеристики УПГС

Наименование параметра	Величина параметра
Пределы измерения давления, кПа	3,7...5,2
Цена деления шкалы манометра, Па	9,8
Основная приведенная погрешность манометра, %, от верхнего предела измерений	2,5
Габаритные размеры, мм	580×400×670
Масса, кг	11,4

Прибор для проверки герметичности самоспасателей типа ПГС имеет меньшие габариты и массу по сравнению с установкой УПГС.

Универсальный контрольный прибор У КП-5 (рис. 4.3), технические характеристики которого приведены в табл. 4.3, предназначен для проверки параметров кислородных изолирующих дыхательных аппаратов в собранном виде и их частей. Система создания воздушного потока состоит из баллона со сжатым кислородом, редуктора и эжектора. Расход кислорода контролируется расходомером ротаметрического типа, а давление – наклонным спиртовым манометром.



Рис. 4.3 – Контрольный прибор У КП-5

Таблица 4.3 – Технические характеристики универсального контрольного прибора У КП-5

Наименование параметра	Величина параметра
Пределы измерения давления манометром, Па	0...1000
Пределы измерения расхода кислорода, дм ³ /мин	0,6...2,0
Расход воздуха, дм ³ /мин	10; 60; 90; 100; 150
Габаритные размеры, мм	450×250×198
Масса, кг, не более	14

Согласно требованиям действующих Правил безопасности в угольных шахтах и других нормативных правовых актов и ведомственных документов, перед согласованием плана ликвидации аварий один раз в 6 месяцев должен быть проведен контрольный выход группы рабочих и ИТР из шахты, включенными в рабочие или учебные самоспасатели. Учебные самоспасатели ШСС-1У и ШСМ-3ОУ допускают многократное (до 200 раз) включение и имеют такие же корпуса, как и рабочие самоспасатели. В учебных имитируются условия дыхания (за исключением температуры) и порядок включения в самоспасатель. Эти самоспасатели целесообразно применять для тренировок в учебных пунктах шахт, через которые обязательно проходят все поступающие на работу в шахту или посещающие подземные выработки.

Для защиты персонала административно-бытовых комбинатов и обогатительных фабрик при пожарах НИИГД «Респиратор» разработан изолирующий самоспасатель СИ-15, имеющий срок защитного действия

20...30 мин и массу 2,1 кг. Лицевая часть данного самоспасателя представлена капюшоном с загубником и носовым зажимом.

На химически связанном кислороде по лицензионному соглашению с немецкой фирмой «Dräger» НИИГД «Респиратор» разработан изолирующий самоспасатель ОХУ-К906, предназначенный для защиты органов дыхания и рассчитанный на хранение в шахтах. После применения регенеративный патрон с пусковым устройством заменяется новым. Время защитного действия составляет 90...480 мин, в зависимости от легочной вентиляции (от 35 до 10 дм³/мин соответственно). Температура вдыхаемого воздуха не выше 45 °С. Масса в собранном виде 6 кг, в рабочем состоянии после вскрытия составляет 5,2 кг.

НИИГД «Респиратор» разработан изолирующий самоспасатель ШСТ-50, предназначенный для использования в шахтах, потенциально опасных по химическому заражению, который обеспечивает защиту органов дыхания и зрения шахтеров в течение 50 мин не только во вредной и токсичной среде, образующейся при подземных авариях, но и предохраняет от проникающих с поверхности химических ядовитых газов и паров органического ряда (фенол, хлорбензол, ацетон и др.).

Новой моделью шахтного изолирующего самоспасателя на химически связанном кислороде является также разработанный НИИГД «Респиратор» 60-минутный самоспасатель С-60, отвечающий требованиям европейского стандарта. Данный самоспасатель предназначен для постоянного ношения и хранения в подземных спасательных пунктах.

Протяженность маршрута от добычных забоев до выработок со свежей струей воздуха на ряде шахт превышает срок защитного действия самоспасателя. В таких условиях применяются спасательные пункты: передвижные ПСП с автономным воздухообеспечением и магистральные ПСПМ с подключением к шахтной пневмосети.

Пункт ПСП (рис. 4.4) предназначен для переключения шахтеров из отработавших свой ресурс самоспасателей в новые для выхода на свежую струю; для включения людей в самоспасатели при аварии (в случае отсутствия у них личных самоспасателей); обеспечения воздухом для дыхания в месте установки пункта до восстановления нормального проветривания путей выхода на поверхность в аварийной обстановке. В ПСП находятся 12 самоспасателей ШСС-1 (ШС-7М) и воздухораспределительная система, размещенные в металлическом шкафу, размером 1418×33×736 мм. Воздухораспределительная система состоит из баллона со сжатым воздухом, редуктора, четырех легочных автоматов, воздухопроводов к двум полумаскам и двум загубникам. Подача воздуха к воздуховодам автоматическая при открывании двери пункта. На стенке пункта крепится телефон.

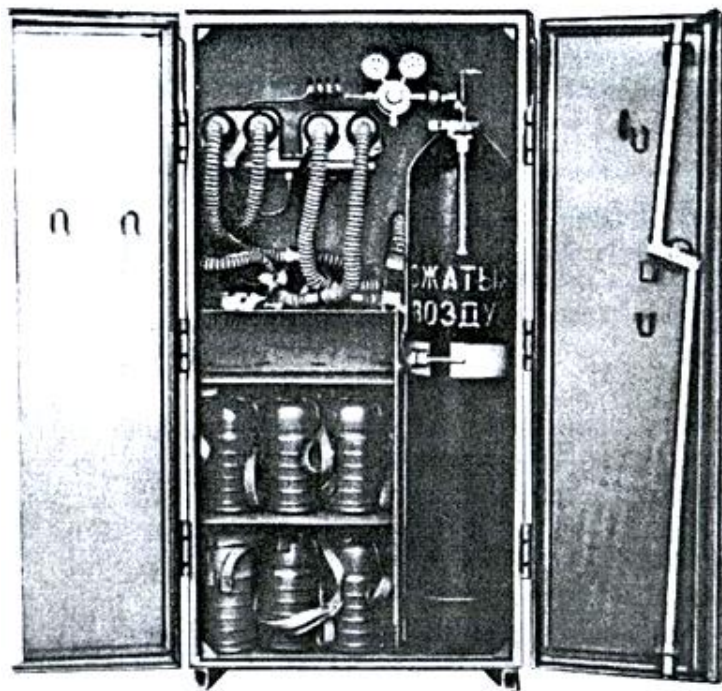


Рис. 4.4 – Пункт спасательный передвижной ПСП

При потреблении воздуха одновременно 4 шахтерами время защитного действия составляет 70 мин. Баллон, вместимостью 32 дм³, давление воздуха – 15 МПа, объем воздуха – 4,8 м³. Масса ПСП в снаряженном виде составляет 192 кг.

Пункт ПСПМ (рис. 4.5) имеет то же назначение, что и ПСП, только в пункте ПСПМ обеспечение воздухом предусмотрено из шахтной пневмосети. Для очистки сжатого воздуха установлен фильтр-отстойник, к которому через легочные автоматы подсоединяются четыре воздухопровода, причем два снабжены загубником, а два – полумасками с переговорными устройствами (мембраны). Поэтому, при наличии в шахте – пневмосети сжатого воздуха, время защиты четырех человек практически неограничено. Подача воздуха осуществляется автоматически при открывании дверцы шкафа, имеющего те же размеры, что и пункт ПСП. В пункте ПСПМ хранятся 15 резервных самоспасателей ШСС-1.

На шахтах, опасных по внезапным выбросам угля, газа и породы, на путях выхода из длинных тупиковых выработок или из удаленных выемочных участков устанавливаются аппараты групповой защиты органов дыхания АД-180 (рис. 4.6), технические характеристики которого приведены в табл. 4.4, или аппарат групповой защиты органов дыхания АД-360. Аппараты работают автономно с использованием химически связанного кислорода. К аппарату подключаются при невозможности выхода из аварийного участка вследствие перекрытия сечения выработки выброшенным углем (породой).

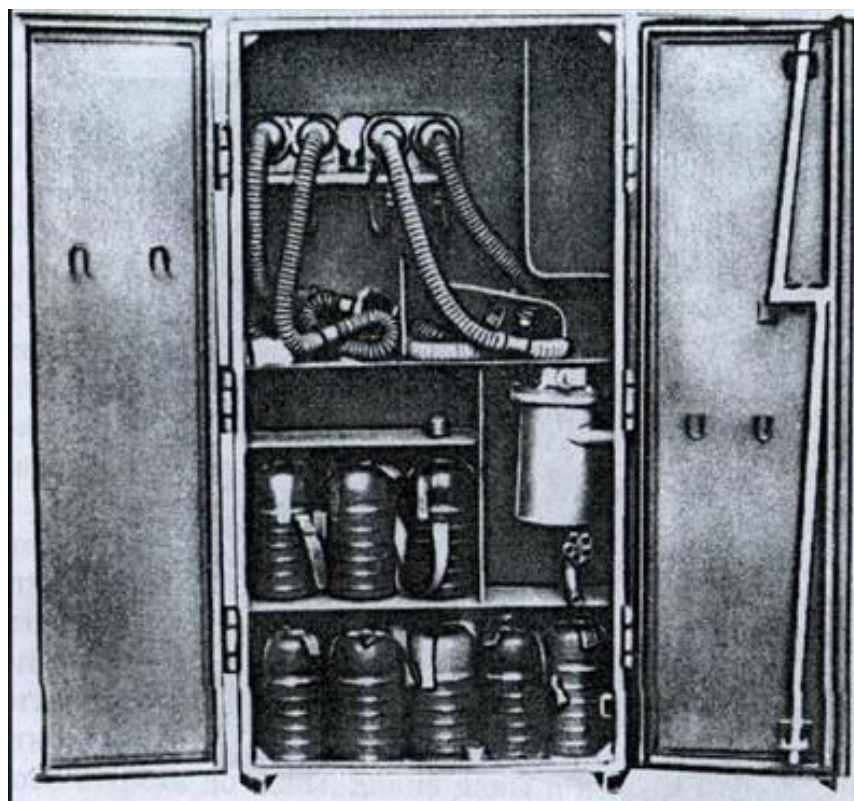


Рис. 4.5 – Пункт спасательный магистральный ПСПМ

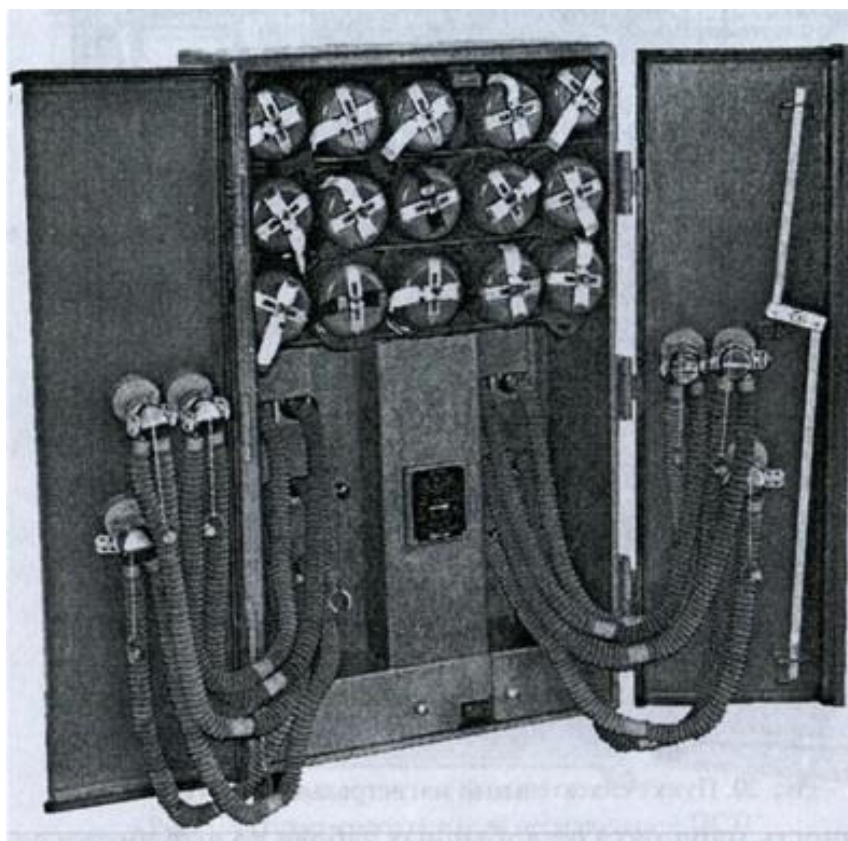


Рис. 4.6 – Аппарат групповой защиты органов дыхания АД-180

Таблица 4.4 – Технические характеристики АД-180

Наименование параметра	Величина параметра
Время защитного действия при включении шести человек, мин	180
Количество воздухопроводов, ед.	6
Количество резервных самоспасателей, ед.	15
Габаритные размеры, мм	1243×736×350
Масса (без самоспасателей), кг	85
Температура окружающей среды в месте установки аппарата, °С	10...40

Воздуховодная система состоит из регенеративного патрона с надпероксидом калия ОКЧ-2, клапана безопасности, дыхательного мешка, коллекторов вдоха и выдоха с клапанами и воздухопроводов с загубниками. В аппарате осуществляется замкнутый цикл дыхания. Выдыхаемый воздух поступает в регенеративный патрон, где поглощаются влага и диоксид углерода и выделяется кислород. Из патрона воздух, отжимая клапан безопасности, поступает в дыхательный мешок. При вдохе воздух, обогащенный кислородом, поступает из дыхательного мешка в коллекторы вдоха и далее по воздуховодам через загубники к каждому горняку, включенному в аппарат.

Места установки спасательных пунктов должны определяться на основании расчета длительности выхода горнорабочих из аварийного участка или тупиковой выработки на свежую струю и учета времени защитного действия самоспасателя. В расчетные маршруты выхода необходимо включать протяженность задымленных выработок от возможного места очага пожара до выработки со свежей струей воздуха. Для добычных участков в протяженность маршрутов выходов включается длина откаточного штрека до лавы, длина лавы и вентиляционная выработка участка. Причем на шахтах, отнесенных к опасным по внезапным выбросам, пункты переключения должны устанавливаться не далее 50 м от лавы на откаточном и вентиляционном горизонтах.

В тупиковых выработках, протяженностью более 500 м, на всех шахтах аппараты типа АД необходимо устанавливать в 40...50 м от забоя.

Длительность передвижения в самоспасателях устанавливается из расчета выхода пешком независимо от наличия средств доставки рабочих по выработкам. Скорость передвижения принимается по табл. 4.5.

С местами расположения спасательных пунктов и правилами пользования ими должен быть ознакомлен весь производственный персонал

соответствующего участка шахты. Все пункты наносятся на схему вентиляции шахты, прилагаемую к плану ликвидации аварий. В горных выработках в 20 м от пункта по обе стороны подвешиваются предупредительные таблички-указатели. Пункты устанавливаются на специальном деревянном помосте, подход к воздуховодам пункта не должен быть загроможден. По мере подвигания забоев пункты обязательно периодически переносятся.

Таблица 4.5 – Средние скорости передвижения по горным выработкам в самоспасателях

Выработки	Скорость передвижения, м/мин, при углах наклона выработки, ...°				
	0	10	20	30	60 и более
Горизонтальные (высота не менее 1,8-2,0 м)	75	-	-	-	-
Наклонные (высота не менее 1,8-2,0 м):					
подъем	-	50	35	25	10
спуск		70	45	30	15
	<i>Лавы</i>				
Мощность пласта до 0,7 м:					
подъем	12	9	8	7	6
спуск	12	12	10	8	7
Мощность пласта 0,7-1,2 м:					
подъем	30	25	20	15	8
спуск	30	30	25	20	10
Мощность пласта более 1,2 м:					
подъем	50	40	30	20	7
спуск	50	50	40	30	8

5 ЛАБОРАТОРНАЯ РАБОТА № 4. УСТРОЙСТВО РЕСПИРАТОРОВ

Цель: изучение принципа работы респираторов изолирующих регенеративных Р-30, индикаторов типа ИР для проверки респираторов и компрессоров кислородных дожимающих КД-5, КД-8.

Ведение аварийно-спасательных работ в шахтах и ликвидация большинства видов аварий и их последствий производятся в непригодной для дыхания среде и зачастую в условиях повышенной и высокой температуры и задымленности воздуха. В таких условиях для оснащения горноспасателей применяются изолирующие дыхательные аппараты с замкнутым циклом дыхания.

В мировом респираторостроении наиболее распространены регенеративные аппараты, работающие по следующему принципу: очищается выдыхаемый воздух от диоксида углерода химическим известковым поглотителем, а для обогащения воздуха кислородом используется сжатый в специальном баллоне кислород. Отечественной промышленностью с 1948 г. последовательно выпускались три поколения респираторов, работающих по этому принципу: рабочие 4-часовые РКК-2, Р-12 и Р-30 (рис. 5.1), вспомогательные 2-часовые РКК-1, РВЛ-1 и Р-34.

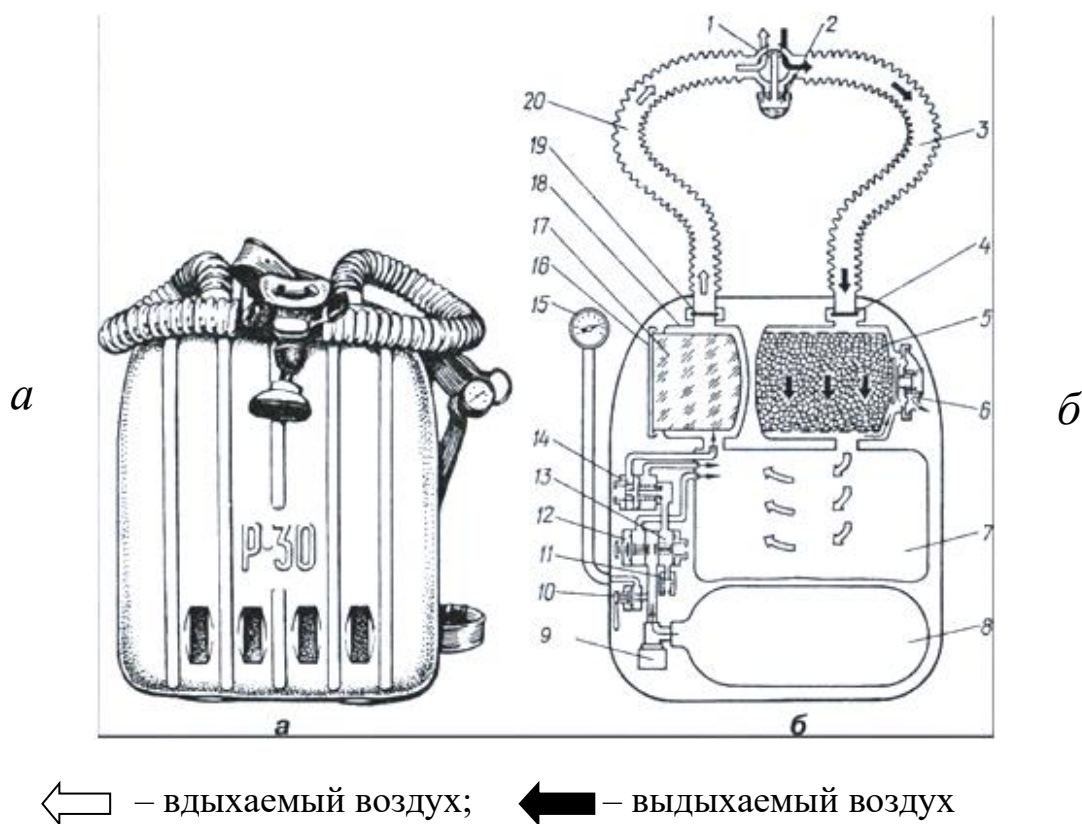


Рис. 5.1 – Общий вид (а) и схема действия (б) респиратора Р-30

Основным рабочим респиратором до настоящего времени является Р-30.

Согласно рис. 5.1, аппарат состоит из воздухопроводной и кислородоподающей системы, дюралюминиевого ранца, подвесной и амортизирующей систем ремней. В рабочем положении респиратор размещается на спине человека. Воздуховодная система состоит из соединительной коробки 1, к которой присоединяется лицевая часть слюноудаляющего насоса 2, приводимого в действие при сжатии пальцами резиновой груши, шланга выдоха 3, клапана выдоха 4, регенеративного патрона 5 для поглощения диоксида углерода, избыточного клапана 6, дыхательного мешка 7, холодильника 18, клапана вдоха 19 и шланга вдоха 20. Кислородоподающая система состоит из кислородного баллона 8, вместимостью 2 дм³, с запорным вентилем 9, к которому подсоединен кислородораспределительный блок, состоящий из перекрывного вентиля 10 для манометра 15, аварийного клапана (байпаса) 12, редуктора 13 с предохранительным клапаном 11, легочного автомата 14. Лицевая часть представлена мундштучным приспособлением с защитным чехлом, носовым зажимом и головным гарнитуром, или панорамной дыхательной маской с разговорной мембраной. В табл. 5.1 приведены технические характеристики респиратора Р-30.

Таблица 5.1 – Технические характеристики респиратора Р-30

Время защитного действия при работе средней тяжести, ч, не менее.....	4
Запас кислорода в баллоне при давлении 20 МПа, дм ³	400
Масса ХП-И в регенеративном патроне, кг, не менее.....	2,0
Масса ОЭ, кг, не менее	0,75
Подача кислорода в систему респиратора, дм ³ /мин:	
постоянная.....	1,3-1,5
легочно-автоматическая.....	60-100
байпасом, не менее.....	150-60
Вакуумметрическое давление, при котором открывается легочный автомат, Па.....	100-300
Избыточное давление, при котором открывается избыточный клапан, Па.....	100-300
Полезная вместимость дыхательного мешка, дм ³ , не менее.....	4,5
Габаритные размеры без плечевых ремней и дыхательных шлангов, мм.....	450x375x165
Масса, кг, не более:	
при обеспеченном баллоне респиратора без лицевых частей,	
ОЭ и крышки холодильника	11 0
мундштучного приспособления с оголовьем	0,16
маски дыхательной 0.63 ОЭ с крышкой холодильника.....	0,80

Примечание: при установке баллона по ТУ 14-3-422-75 взамен облегченной масса респиратора увеличивается на 0,7 кг.

Респиратор Р-30 предназначен для работы при температуре воздуха от -40 до +60 °С, относительной влажности до 100 % и атмосферном

давлении от 67 до 133 кПа. Для работы при отрицательных температурах респиратор Р-30 комплектуется специальным регенеративным патроном, а при повышенных (более 27 °С) холодильник 18 снаряжается охлаждающим элементом 17 и надевается крышка 16 на горловину холодильника. Охлаждающие элементы (ОЭ), представляющие собой брикеты водяного льда в пластиковых формах, доставляются в специальных термосах. При плавлении льда ОЭ в холодильнике респиратора происходит охлаждение внутренней стенки корпуса холодильника и на 4...7 °С вдыхаемого воздуха. Так как время эффективного действия ОЭ примерно равно 2 ч, то конструкцией респиратора предусмотрена возможность замены растаявшего ОЭ резервным в процессе ведения работ без нарушения герметичности аппарата.

В респираторе движение воздуха осуществляется по следующей схеме. Выдыхаемый воздух, содержащий около 4 % диоксида углерода, через лицевую часть, соединительную коробку 1 (см. рис. 5.1), шланг выдоха 3, клапан выдоха 4 поступает в регенеративный патрон 6, снаряженный химическим поглотителем известковым ХП-И, где очищается от диоксида углерода и нагревается, затем поступает в дыхательный мешок 7. При открытом вентиле 9 из кислородного баллона поступает кислород через редуктор 13 и дозирующее отверстие в количестве 1,3...1,5 дм³/мин. При выполнении тяжелой работы кислород в систему подается дополнительно через легочный автомат 14 короткими импульсами в конце вдохов. Из дыхательного мешка воздух при вдохе проходит через холодильник 18, клапан вдоха 19, шланг вдоха 20, соединительную коробку 1 и через лицевую часть поступает в легкие человека. Движение воздуха всегда осуществляется в одном направлении по замкнутому циклу. В связи с превышением подачи кислорода над его потреблением часть воздуха удаляется через избыточный клапан 6 мембранного типа. В случае выхода из строя редуктора или легочного автомата, а также необходимости продувки респиратора кислородом во избежание заазотирования или при появлении избытка диоксида углерода, плохом самочувствии осуществляется подача кислорода в систему через байпас (аварийный клапан 12) в обход редуктора путем нажатия на кнопку. Контроль за расходом кислорода осуществляется по показаниям манометра 15, подключенного к системе баллона через гибкую капиллярную трубку и включаемого для снятия показаний при открытом вентиле 10.

Находящиеся на оснащении респираторы подвергаются полной и беглой проверке в собранном виде. Беглая проверка проводится перед спуском в шахту и перед включением в респиратор для определения работоспособности основных узлов и состоит из проверки герметичности респиратора, исправности легочного автомата, байпаса, избыточного клапана и сигнального свистка, а также наличия необходимого запаса

кислорода. Для проверки герметичности респиратора с мундштучным приспособлением необходимо полностью отсосать воздух из системы респиратора, задержать дыхание на 3...5 с и, если затем невозможно дальнейшее отсасывание, то респиратор герметичен.

Для респиратора с маской необходимо, не открывая вентили баллона, пережать рукой шланг выдоха, оттянуть край маски и сделать выдох в атмосферу. Затем отпустить край маски, сделать вдох и вновь выдохнуть в атмосферу. При следующем вдохе под маской должно создаться разрежение. Затем нужно открыть вентиль кислородного баллона, сделать глубокий вдох. Свободный вдох и характерный шум легочного автомата свидетельствуют об исправности аппарата. Об исправности легочного автомата свидетельствует отсутствие сопротивления вдоху и шипящий звук поступающего в мешок кислорода после того, как сделан выдох в систему аппарата, затем открыт вентиль баллона и сделаны один-два глубоких вдоха.

Проверка исправности байпаса производится путем нажатия на его кнопку, что вызывает быстрое наполнение дыхательного мешка кислородом, сопровождающееся резким шипящим звуком и созданием подпора у загубника.

Для проверки исправности избыточного клапана необходимо глубоко вдохнуть через нос и путем выдоха наполнять дыхательный мешок воздухом до срабатывания избыточного клапана. Исправный клапан должен открыться, не вызывая большого сопротивления выдоху.

Запас кислорода проверяется по показаниям манометра при открытом вентиле баллона. Давление в нем перед применением респиратора должно быть (20 ± 1) МПа при температуре окружающей среды 10...30 °С. При более низких температурах давление в баллоне не должно быть меньше. Исправность сигнального свистка проверяется путем резкого нажима на его мембрану, при этом должен слышаться свист. При положительных результатах беглой проверки основных узлов респиратор пригоден для применения в загазованной среде.

Полная проверка респиратора в собранном виде выполняется в специальном помещении с помощью контрольного прибора УКП-5 (см. рис. 4.3) или индикатора для проверки респираторов ИР (рис. 5.2). С помощью индикатора для проверки респираторов ИР проверяются герметичность воздушной системы при избыточном и вакуумметрическом давлении; обеспечение нормированной постоянной подачи кислорода редуктором; срабатывание избыточного клапана (при повышенном давлении (100...300 Па) легочного автомата при вакуумметрическом давлении (100...300 Па); герметичность перекрытия капиллярной трубки манометра; исправность слюноудаляющего насоса (при вакуумметрическом давлении 100...300 Па); герметичность клапанов вдоха и выдоха; исправность

аварийного клапана. Герметичность маски проверяется на специальном приспособлении ПМ-2 с созданием вакуумметрического (до 900 Па) или избыточного давления с помощью прибора УКП-5 или индикатора для проверки респираторов ИР, технические характеристики которого приведены в табл. 5.2.



Рис. 5.2 – Индикатор для проверки респираторов ИР

Таблица 5.2 – Технические характеристики индикатора для проверки респираторов ИР

Наименование параметра	Величина параметра
Измеряемое давление, Па:	
– избыточное	100...300
– вакуумметрическое	750...800
Цена деления манометра, Па	10
Расход кислорода, дм ³ /мин	1,3...1,5
Габаритные размеры, мм	250×200×180
Масса в снаряженном виде, кг	6,0

Индикатор для проверки респираторов ИР состоит из измерительного устройства, системы для нагнетания и откачивания воздуха и коллектора для присоединения респиратора. Прибор снабжен предохранителем, отключающим контрольное устройство от источника давления, если последнее выходит за допустимое значение.

Один раз в год проводится ревизия всех составных частей респиратора с его разборкой по узлам, промывкой проточной водой всех узлов воздухопроводной системы с последующей дезинфекцией спиртом и заменой всех резиновых уплотнительных прокладок.

При постановке респиратора на оснащение и после каждого случая его применения для подготовки аппарата к работе необходимо: разобрать респиратор, промыть и продезинфицировать все узлы, снарядить

регенеративный патрон ХП-И, наполнить баллон кислородом, заморозить ОЭ, собрать аппарат и проверить его на контрольном приборе.

Для наполнения кислородом медицинским газообразным малолитражных баллонов респираторов, аппаратов искусственной вентиляции легких, контрольных приборов и т.д. применяются кислородные дожимающие компрессоры типа КД-5, КД-8 (рис. 5.3). Наполнение баллонов производится в специальном помещении путем перепуска кислорода из транспортного баллона и последующего докачивания кислорода. Компрессоры КД-5, КД-8 (технические характеристики которого приведены в табл. 5.3) обеспечены защитными и предупредительно-сигнализирующими устройствами.



Рис. 5.3 – Компрессор кислородный дожимающий КД-8

Таблица 5.3 – Технические характеристики компрессора КД-8

Усредненная подача, приведенная к нормальным условиям ($P=0,1$ МПа, $T=20$ °С), $дм^3/мин$	100
Минимальное давление, МПа.....	25
Минимальное давление всасывания, МПа	2,0
Степень повышения давления	10
Коэффициент использования объема кислорода из транспортного баллона	0,866
Количество цилиндров	2
Количество ступеней сжатия.....	2
Расход воды для охлаждения, $дм^3/ч$	15
Мощность электродвигателя, кВт.....	3,0
Напряжения питания, В	220/380
Габариты, мм	638x622x620
Масса, кг	150

На оснащении ГВГСС МЧС ДНР также состоят:

- респираторы изолирующие регенеративные РХ-4Е;
- дыхательные аппараты со сжатым кислородом Dräger PSS BG-4;
- воздушные дыхательные аппараты MSA AUER BD-96;

- панорамные маски ППМ-88, ZIR-1, MSA AUER 3S (для воздушного дыхательного аппарата MSA AUER BD-96), 3S (для респираторов изолирующих регенеративных P-30, P-30E и P-34), 3SR, Dräger Panorama Nova;

- стенды MSA AUER Multitest, ProfiCHECK (для проверки и наладки дыхательных аппаратов на сжатом воздухе, легочных автоматов и полнолицевых масок);

- стенды (проверочные устройства) Dräger Test-it 6100 (для проверки дыхательных аппаратов со сжатым кислородом, а также для проверки герметичности полнолицевых масок для дыхательных аппаратов со сжатым кислородом);

- воздушные компрессоры типа BAUER PE 300-HE, MSA 160 EF (для наполнения баллонов сжатым воздухом);

- воздушные компрессоры типа K2-150, предназначенные для работы в качестве источников, обеспечивающих потребность в сжатом воздухе высокого давления (до 15 МПа), а также другое оборудование, конструктивные особенности, технические характеристики и методики применения которого представлены в источниках, приведенных в библиографическом списке настоящих методических указаний.

6 ЛАБОРАТОРНАЯ РАБОТА № 5. АППАРАТУРА ДЛЯ ОБНАРУЖЕНИЯ ПОЖАРОВ

Цель: изучения аппаратуры для обнаружения пожаров в шахте.

Пожарная сигнализация – комплекс технических средств, состоящий из пожарных извещателей, аппаратуры сбора, передачи информации и устройств оповещения, предназначенный для обнаружения пожаров и сигнализации об их возникновении.

Для обнаружения пожаров экзогенных в качестве пожарных извещателей используются преимущественно устройства, реагирующие на аварийное повышение температуры или на скорость её нарастания. Пожары эндогенные обнаруживаются газоаналитической аппаратурой микроконцентрации оксида углерода, которая может выполнять роль пожарного извещателя. Иногда для этих целей применяются тепловые датчики, закладываемые в обрушенные горные породы.

Для сбора и передачи аварийной информации используются телемеханические системы различных типов: токовые, частотные, кодовые, с временным разделением и т.п. Представление аварийной информации на пульте горного диспетчера осуществляется путём высвечивания символа, указывающего на место возникновения пожара, участка или конкретного объекта – электромашинной камеры, подстанции и пр.

Для оповещения горнорабочих о пожаре используется специальная громкоговорящая аппаратура с тональными оповещателями, а также шахтная производственно-технологическая телефонная связь, световые и ароматические оповещатели. Световые оповещатели содержат мощные источники импульсного светового излучения, для ароматических оповещателей в качестве рабочего вещества используются преимущественно меркаптановые соединения (в частности, этилмеркаптан), обладающие раздражающим запахом.

В советский период для обнаружения и сигнализации о возникновении экзогенных пожаров разработана автоматическая система контроля пожаров «Горизонт», представляющая собой многопроводную систему телемеханики циклического опроса рассредоточенных в горных выработках шахт пожарных извещателей. В состав системы «Горизонт» входят диспетчерское устройство, контролируемые пункты, размещённые в горных выработках, устройства автоматического включения средств пожаротушения и пожарные извещатели дифференциального действия, реагирующие на скорость нарастания температуры. Диспетчерское устройство осуществляет циклический опрос контролируемых пунктов, к которым подключены пожарные извещатели, приём информации о состоянии контролируемых

объектов, контроль исправности линии связи и аппаратуры, световую индикацию и звуковую сигнализацию аварийных сообщений с указанием адреса. Система «Горизонт» имеет десять направлений, в каждое из которых может быть включено шесть контролируемых пунктов с пятью пожарными извещателями. Общее число точек контроля: адресных – 60, всего – 300.

Обнаружение эндогенных пожаров по микроконцентрациям оксида углерода выполняется аппаратами «Сигма-СО», представляющими собой газоанализаторы для непрерывного автоматического контроля микроконцентраций, которые могут использоваться в системах пожарной сигнализации шахт и их можно рассматривать как пожарные извещатели эндогенных пожаров. Принцип действия газоанализатора основан на измерении поглощения оксидом углерода инфракрасного излучения в определённом спектре волн. Аппаратура «Сигма-СО» устанавливается в шахтах, разрабатывающих пласты, склонные к самовозгоранию, на исходящих струях лав и выемочных участках. Показания блока измерения газоанализатора передаются по специальному кабелю на диспетчерский пункт шахты и регистрируются непрерывно на диаграммной ленте самопишущего прибора.

Для обнаружения эндогенных пожаров по тепловому фактору применяется аппаратура «Нагрев», осуществляющая дистанционный контроль температуры в пожароопасных зонах выработанного пространства, а также в целиках угля, непосредственно прилегающих к горным выработкам. Аппаратура включает датчики температуры, приёмо-сигнальный блок и устройство контроля температуры.

Для ароматического оповещения горнорабочих о пожаре или другом виде аварии разработана автономная аппаратура ароматической аварийной сигнализации с ручным включением, состоящая из пульта аварийной сигнализации и десяти блоков аварийного оповещения. Аппаратура обеспечивает передачу сигналов по телефонной линии связи, оповещение об аварии с автоматическим контролем срабатывания блоков оповещения и контроль работоспособности системы.

Для производственно-технологической связи и аварийного оповещения на угольных шахтах используется комплекс связи «Диск-Шатс», предназначенный для осуществления искробезопасной диспетчерской телефонной, громкоговорящей связи и аварийной сигнализации. Комплекс рассчитан для работы на угольных шахтах и обогатительных фабриках, опасных по газу и пыли.

На оснащении ГВГСС МЧС ДНР состоит пирометр «Квант-РТ» (рис. 6.1), предназначенный для бесконтактного измерения температур пожароопасных объектов, диаметром не менее 200 мм, с целью

предупреждения возникновения открытых и обнаружения скрытых очагов пожаров в шахтах.

Принцип действия данного прибора состоит в следующем. Инфракрасное излучение от объекта, попадая на приемник излучения, расположенный в фокусе сферического зеркала, преобразуется в электрический сигнал, который через модулятор поступает на измерительный прибор, отградуированный в градусах Цельсия.

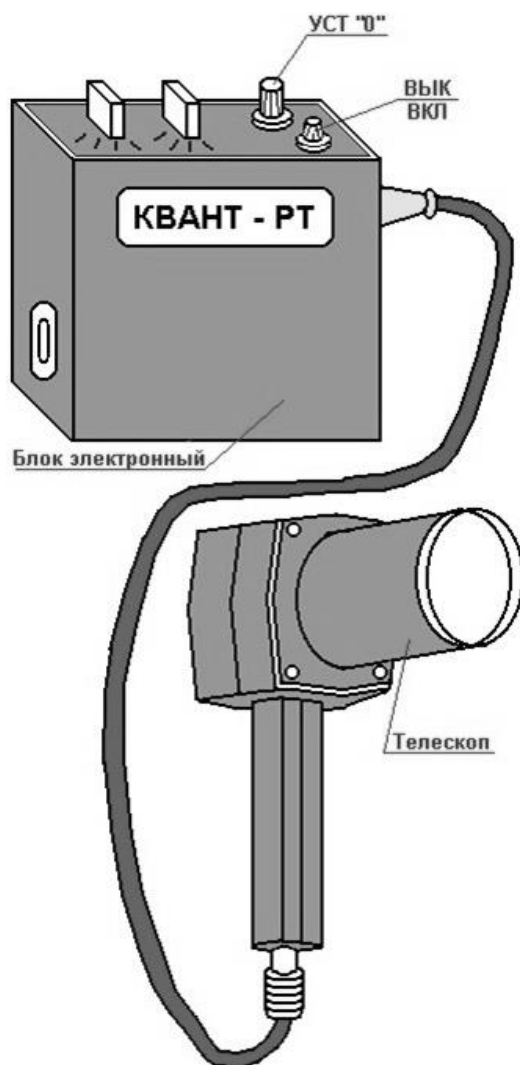


Рис. 6.1 – Пирометр «Квант-РТ»

Также для бесконтактного измерения и контроля температуры пожароопасных объектов с целью предупреждения открытых и обнаружения скрытых очагов пожаров в шахтах применяется пирометр суммарного излучения «Радан-2». Данный прибор применяется в шахтах для обнаружения внутренних источников нагрева в горном массиве, измерения температуры оболочек машин и механизмов при тепловой диагностике и профилактическом осмотре, обнаружения мест аварийного нагрева контактных соединений силовых щитов и кабельных линий, теплового

контроля движущихся частей работающих механизмов, снятия тепловых карт
гонных выработок и наземных объектов.

На оснащение ГВГСС МЧС ДНР, с целью поиска и определения зон
распространения пожаров, поступил прибор – тепловизор пожарный
ISG K250 (рис. 6.2), являющийся тепловизором компактного типа.



Рис. 6.2 – Тепловизор пожарный ISG K250

7 ЛАБОРАТОРНАЯ РАБОТА № 6. УСТРОЙСТВО И РАБОТА ПЕННЫХ И ПОРОШКОВЫХ ОГNETУШИТЕЛЕЙ

Цель: изучение пенных и порошковых средств пожаротушения.

7.1 Порошковые средства пожаротушения

Порошковые средства пожаротушения применяются в подземных выработках и на поверхностных объектах шахт и обогатительных фабрик. На оснащении ГВГСС МЧС ДНР находятся ручные огнетушители порошковые ОПШ-10, ОП-10Ф, ОПШ-10Г, передвижные порошковые огнетушители ОПШ-100, УПШ-250, УПШ-500, а также установки УПШ-1000, «Вихрь», «Вихрь-Т», ППУ. Для их снаряжения используются огнетушащие порошки. Кроме того, разработана технология подачи тонко и субтонкодисперсного огнетушащего порошка к очагу пожара за счет энергии вентиляционного потока или вентилятора местного проветривания при распространении порошка по вентиляционным трубам на расстояние до 300...500 м, в зависимости от диаметра трубопровода и дисперсности порошка. Порошок П-1А (размер частиц 80...90 мкм) используется для снаряжения герметичных емкостей огнетушителей, а тонкодисперсный П-2АП (размер частиц 40...50 мкм) и субтонкодисперсный П-4АП (5...10 мкм) – для дистанционной подачи и снаряжения установки порошково-пенного тушения.

Пожаротушащий эффект порошковых средств обеспечивается за счет изоляции твердых горящих поверхностей и жидкостей от доступа кислорода вследствие образования вязкой полимерной пленки на границе раздела фаз; прекращения цепных реакций горения из-за ингибирующего влияния на активные центры пламени; охлаждения зоны горения из-за затрат теплоты на нагревание частиц порошка, их плавление, частичное испарение и химическое разложение.

Наиболее эффективно применение порошковых средств в начальной стадии развития пожара (как правило, до 30 мин).

Принцип действия порошковых огнетушителей основан на использовании энергии сжатого воздуха или специального устройства для выброса из емкости огнетушащего порошка. Несколько ручных огнетушителей могут также использоваться для дистанционно-объемного тушения. Для этого порошок из огнетушителей выпускается в верхнюю часть выработки в направлении движения воздуха обычно в два приема с интервалом 10...15 с. Объемная огнетушащая концентрация порошка в среднем равна 0,1 кг/м³, поэтому для ее обеспечения должно применяться одновременно несколько огнетушителей. Их количество зависит от сечения

выработки и скорости воздуха, и в основном для первой очереди не превышает 15, для второй – 10 огнетушителей. Например, в выработке с площадью сечения 8 м² количество огнетушителей при скорости воздуха 2 м/с для первой очереди равно 5, для второй – 3, а при 4 м/с соответственно составляют 11 и 7, а для 12 м² эти значения для указанных скоростей соответственно составляют 8 и 4, 15 и 9. При необходимости указанный порядок применения ручных огнетушителей повторяется.

Находящиеся на оснащении ручные порошковые огнетушители ОПШ-10, ОП-10Ф, ОПШ-10Г унифицированы. Основные узлы: цилиндрический сосуд, вместимостью 10 л, для огнетушащего порошка, запорное устройство, ударно-спусковое устройство для надежного вскрытия баллона со сжатым воздухом или запуска газогенерирующего устройства, эластичная мембрана-рыхлитель порошка, сифон для выдачи порошка из сосуда, гибкий рукав с распылителем.

В ручном огнетушителе ОПШ-10Г (рис. 7.1) применено газогенерирующее устройство, в состав которого входят инициатор-воспламенитель и 20 таблеток на основе нитрата калия и фенолформальдегидной смолы. Запуск газогенерирующего устройства обеспечивается специальным ударно-спусковым механизмом и пробойником.



Рис. 7.1 – Огнетушитель порошковый шахтный ОПШ-10Г

В передвижных установках (рис. 7.2, 7.3) вспучивание и выброс порошка из емкости осуществляются сжатым воздухом, причем порошок поступает в напорный рукав, в конце которого имеется пистолет, управляемый вручную. Из него обычно порошок выбрасывается на очаг пожара прерывистыми струями. При тушении конвейерная лента должна обрабатываться порошком с обеих сторон, начиная с нижней ветви. Складированные горячие материалы после обработки порошком необходимо разбирать и подвергать повторной обработке.

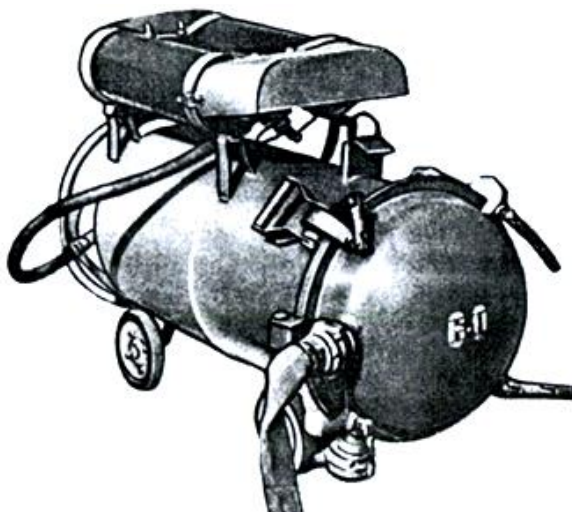


Рис. 7.2 – Огнетушитель
порошковый шахтный
ОПШ-100

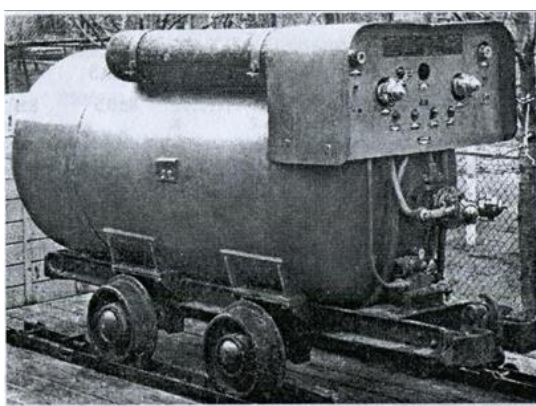


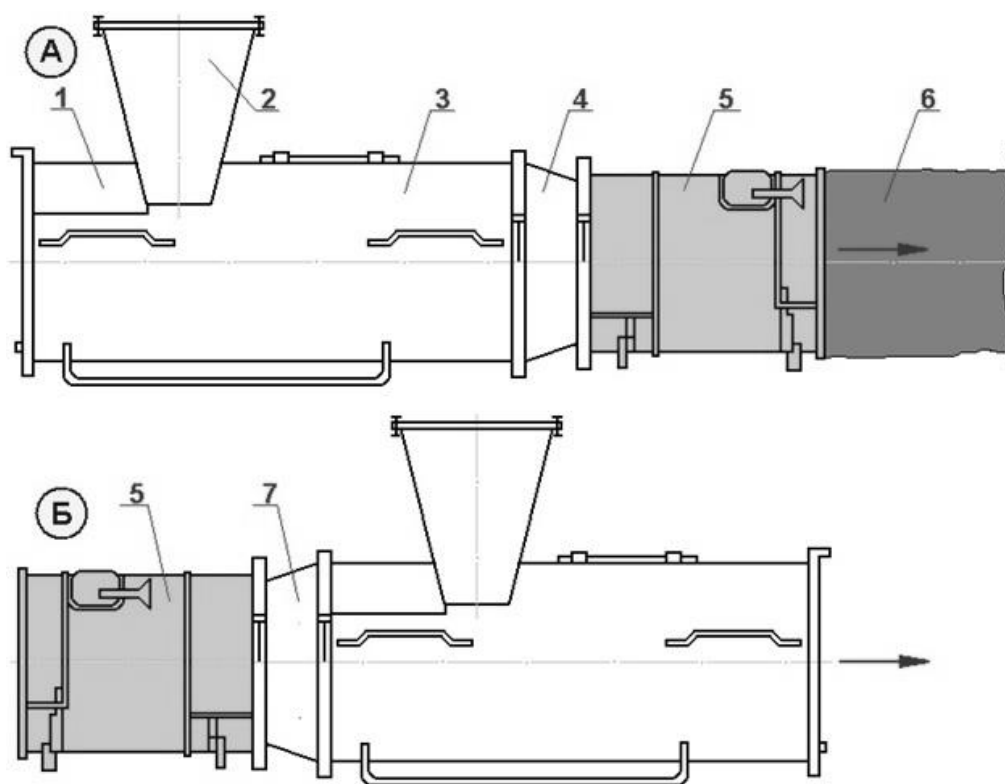
Рис. 7.3 – Установка
порошкового
пожаротушения шахтная
УПШ-1000

Установки также могут использоваться для объемного дистанционного тушения пожара с созданием облака из порошка с концентрацией $70...150 \text{ г/м}^3$ в проходящем воздухе.

Установка «Вихрь» обеспечивает подачу в спутный поток воздуха не менее $2,5 \text{ кг/с}$ порошка, а по вентиляционным трубам, диаметром $500...600 \text{ мм}$ – $1,0...1,2 \text{ кг/с}$. Дальность подачи определяется площадью сечения выработки и скоростью струи воздуха. Так, при площади сечения 6 м^2 и скорости воздуха $1,5 \text{ м/с}$, порошок П-2АП можно подать на расстояние 28 м , при 2 м/с – на 33 м , а при 8 м^2 , соответственно, – на $17,5$ и 24 м . В выработках с площадью сечения более 8 м^2 рекомендуется применять две установки. При площади сечения 10 м^2 и скорости воздуха 2 м/с дальность подачи двумя установками – $35,5 \text{ м}$, а при $2,5 \text{ м/с}$ – 43 м .

При обрушениях в горной выработке, большой ее загроможденности, подачу порошка установкой «Вихрь» (рис. 7.4) целесообразно осуществлять по вентиляционным трубам. В установке «Вихрь» устройство смесителя оказывает значительное сопротивление вентилятору, что вызывает уменьшение дальности подачи. Этот конструктивный недостаток устранен в малогабаритном устройстве «Вихрь-Т», рекомендуемом, в основном, для подачи порошка при тушении пожара в тупиковых выработках,

протяженностью до 450 м, в вентиляционный поток, создаваемый вентилятором ВМЦ-8 или СВМ-6М (ВМ-6). Эффективная дальность подачи порошка П-4АП вентилятором ВМЦ-8 достигает 700 м, а вентилятором СВМ-6М – 400 м.



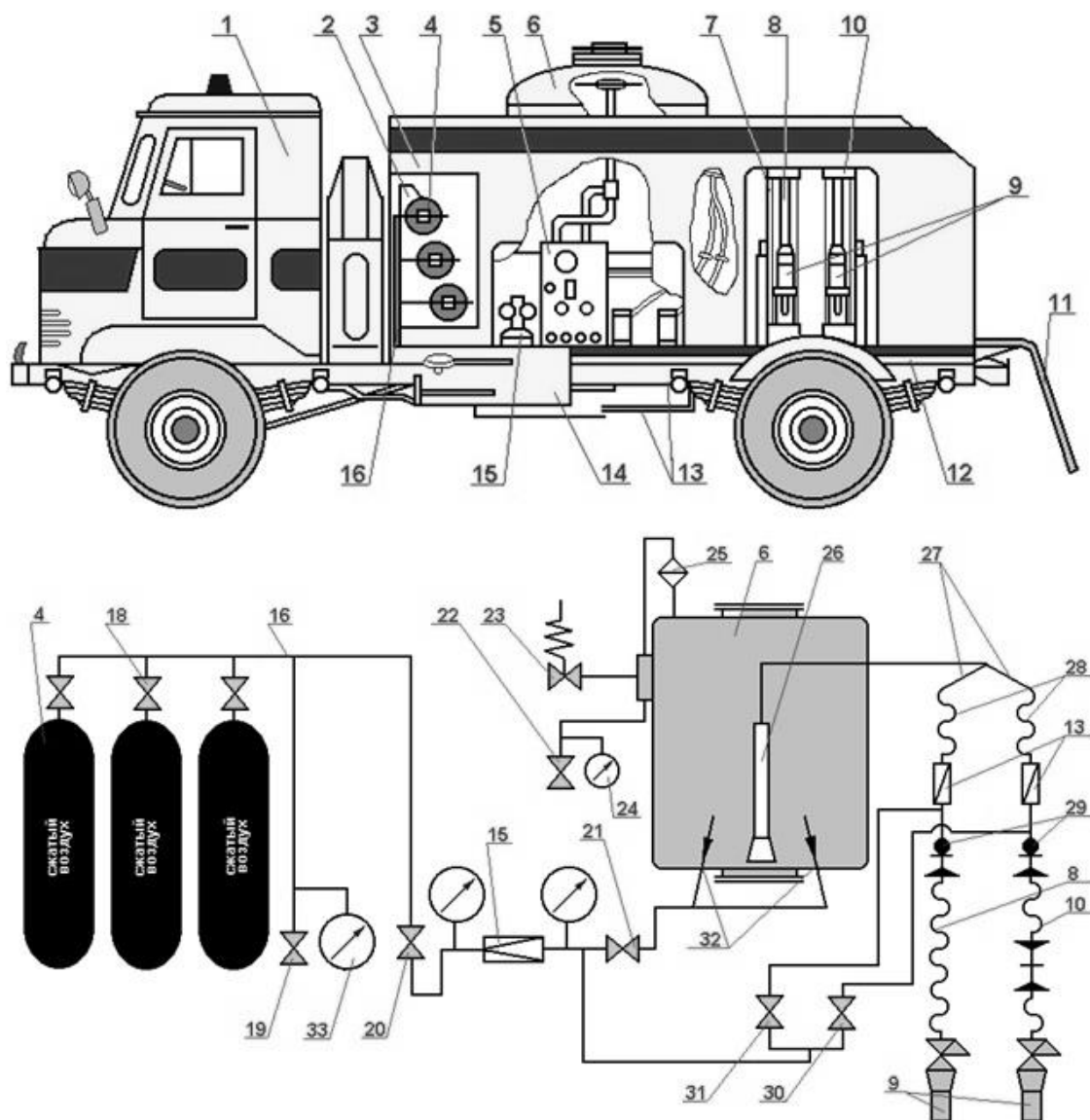
А – подсоединение к всасывающему патрубку ВМП;

Б – подсоединение к нагнетающему патрубку ВМП

1 – конфузор; 2 – загрузочный бункер; 3 – диффузор; 4 – всасывающий патрубок; 5 – вентилятор; 6 – вентиляционная труба; 7 – нагнетательный патрубок

Рис. 7.4 – Устройство подачи огнетушащего порошка «Вихрь»

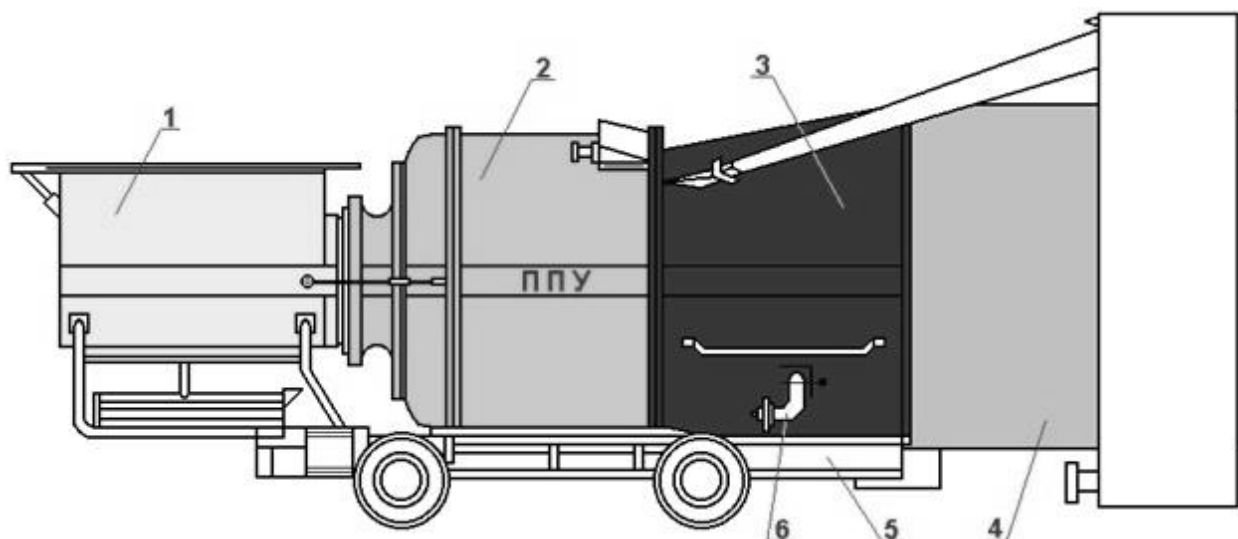
Для тушения пожаров на оборудовании углерезов, на лесных складах, обогатительных фабриках, надшахтных зданиях, в котельных и других объектах применяется пожарный автомобиль порошкового тушения АПК на шасси ГАЗ-66 (рис. 7.5). Он обеспечивает подачу 3...4 кг/с пожаротушающего порошка на расстояние до 70 м и высоту до 35 м. Принцип действия АПК-750 основан на использовании энергии сжатого воздуха для выброса огнетушащего порошка. При работе автомобиля, сжатый воздух из баллонов через коллектор поступает к редуктору и по трубопроводу через форсунки вспушивающего устройства направляется в сосуд. После достижения в сосуде рабочего давления открываются краны рукавов, воздушно-порошковая смесь через трубу выдачную и рукава поступает к пистолетам.



- | | | |
|------------------------|--|--|
| 1 – шасси ГАЗ-66; | 14 – экран защитный; | 25 – фильтр; |
| 2 – стеллаж; | 15 – редуктор; | 26 – труба выдачная; |
| 3 – кожух; | 16 – коллектор; | 27 – трубопроводы
металлические; |
| 4 – баллоны; | 18 – головки запорные; | 28 – трубопровод гибкий; |
| 5 – пульт управления; | 19 – вентиль сброса
давления в
коллекторе; | 29 – соединения
быстроразъемные; |
| 6 – сосуд; | 20 – кран выпуска; | 30 – вентиль продувки правого
рукава; |
| 7 – барабан; | 21 – вентиль блокировки; | 31 – вентиль продувки левого
рукава; |
| 8 – рукав выкидной; | 22 – вентиль сброса
давления в сосуде; | 32 – форсунки; |
| 9 – пистолеты; | 23 – клапан
предохранительный; | 33 – манометр высокого
давления |
| 10 – рукав разъемный; | 24 – манометр низкого
давления; | |
| 11 – лестница съёмная; | | |
| 12 – рама; | | |
| 13 – краны рукавов; | | |

Рис. 7.5 – Автомобиль порошкового пожаротушения АПК-750 на шасси ГАЗ-66

Установка порошково-пенного пожаротушения ППУ (рис. 7.6) предназначена для дистанционного комбинированного тушения порошком и пеной развившихся подземных пожаров в горизонтальных, наклонных и вертикальных выработках, проветриваемых за счет общешахтной депрессии или в тупиковых выработках, проветриваемых вентиляторами местного проветривания.



- 1 – порошковая установка; 2 – вентилятор; 3 – пеногенератор;
 4 – самоуплотняющаяся перемычка; 5 – рама;
 6 – патрубок с гайкой Богданова

Рис. 7.6 – Принципиальная схема установки порошково-пенного пожаротушения ППУ

Установка порошково-пенного пожаротушения ППУ снаряжается порошком П-4АП или П-2АП. Смонтирована ППУ на тележке шахтной вагонетки ВГ-3,3 на колею 900 мм. При дистанционном тушении пожара с помощью ППУ вначале в течение 15...20 мин подается порошок с расходом 4...5 кг/с. Установкой можно подавать порошок в спутный поток воздуха или по трубопроводу. В первом случае при расходе воздуха по выработке 10 м³/с дальность подачи порошка П-2АП равна 45...60 м, во втором – при диаметре труб 600 мм – 300 м. Затем установку выключают, снимают конус-переходник и подключают самоуплотняющуюся перемычку, через которую подается пена с помощью вентилятора. При необходимости пену подают по вентиляционным трубам. Максимальная дальность подачи пены по трубопроводу диаметром 600 мм равна 160 м при производительности 8...10 м³/с и кратности пены 400...600.

В табл. 7.1 приведены сравнительные технические характеристики порошковых средств пожаротушения.

Таблица 7.1 – Сравнительные технические характеристики порошковых средств пожаротушения

Наименование параметра	Величина параметра		
	ОПШ-10	ОП-10Ф	ОПШ-10Г
Вместимость сосуда, л	10±0,5	10±0,5	10±0,5
Масса огнетушащего порошка, кг	8±0,5	8±0,5	8±0,5
Расход порошка, кг/с	0,5	0,6	0,6
Огнетушащая способность по тушению, м ² , не менее:			
– деревянные затяжки	6	8	8
– масло	5	6	6
– конвейерная лента	2	2	2
Продолжительность подачи (минимальная), с	15	12	12
Длина струи огнетушащего порошка (минимальная), м	7	7	7
Время эффективного тушения с момента возникновения пожара, мин	10...20	10...20	10...20
Масса огнетушителя (полная), кг, не более	14	14	14
Рабочее давление в сосуде, МПа	1,2	1,0...1,4	1,0...1,4
Длина рукава, м	0,7...0,8	0,7...0,8	0,7...0,8
Габаритные размеры, мм:			
– высота	604	610	610
– диаметр сосуда	165	165	165
– длина	–	–	–
– ширина	–	–	–
Ширина колеи, мм	–	–	–

ОПШ-100	УПШ-250	УПШ-500	УПШ-1000	Вихрь	Вихрь-Т	ППУ
100±0,5	310±20	310±20 (два сосуда)	1000±10	–	–	–
80±5	250±10	500±20	1000±100	–	–	–
3...4 (в режиме № 1) 1,3...1,8 (в режиме № 2)	4	4	5...6 (при работе одним pisto- летом)	2...2,5	1±0,5	4...5
–	150	300	–	–	–	–
–	150	300	–	–	–	–
–	–	–	–	–	–	–
20...25 (в режиме № 1) 45...60 (в режиме № 2)	60±10	120±20	180±20 (при работе одним pisto- летом)	Не ограничена		
16	15	15	15	–	–	–
40...60	40...60	40...60	60...120	60...240	60...240	300...360
177	1035	1750	2100	90 (без венти- лятора)	12 (без венти- лятора)	3400 (в комплекте)
0,6	1,0	1,0	0,4...0,6	–	–	–
10	20	20 (два рукава)	20 (два рукава)	–	–	–
1060	1400	1450	1450	1155	560	1600
400	–	–	–	–	–	–
620	2000	2800	2700	1615	340	2800
700	834	1150	1150	995	730	1280
–	600	900	–	–	–	900

7.2 Пенные средства пожаротушения

Для тушения подземных пожаров применяется воздушно-механическая и инертная пена различной кратности и устойчивости. Кратность пены представляет собой количество объемов пены, образующейся из единицы объема раствора пенообразователя. Различают пену низкой (50), средней (50...300) и высокой (300...1000) кратности. Устойчивость пены для целей пожаротушения обычно не превышает 2 ч, она зависит от содержания пенообразователя, температуры стенок выработки, жесткости воды, скорости воздуха.

Пена, покрывающая горящую поверхность, блокирует доступ кислорода и воздуха к ней и оказывает охлаждающий эффект на горящие материалы и стенки горных выработок. Ввиду высокой проникающей способности пена может подаваться в труднодоступные места. По характеру воздействия пену можно отнести к пожаротушащим веществам дистанционного объемного тушения. Из-за электропроводности пены запрещается ее применение для тушения электрооборудования и кабелей, находящихся под напряжением.

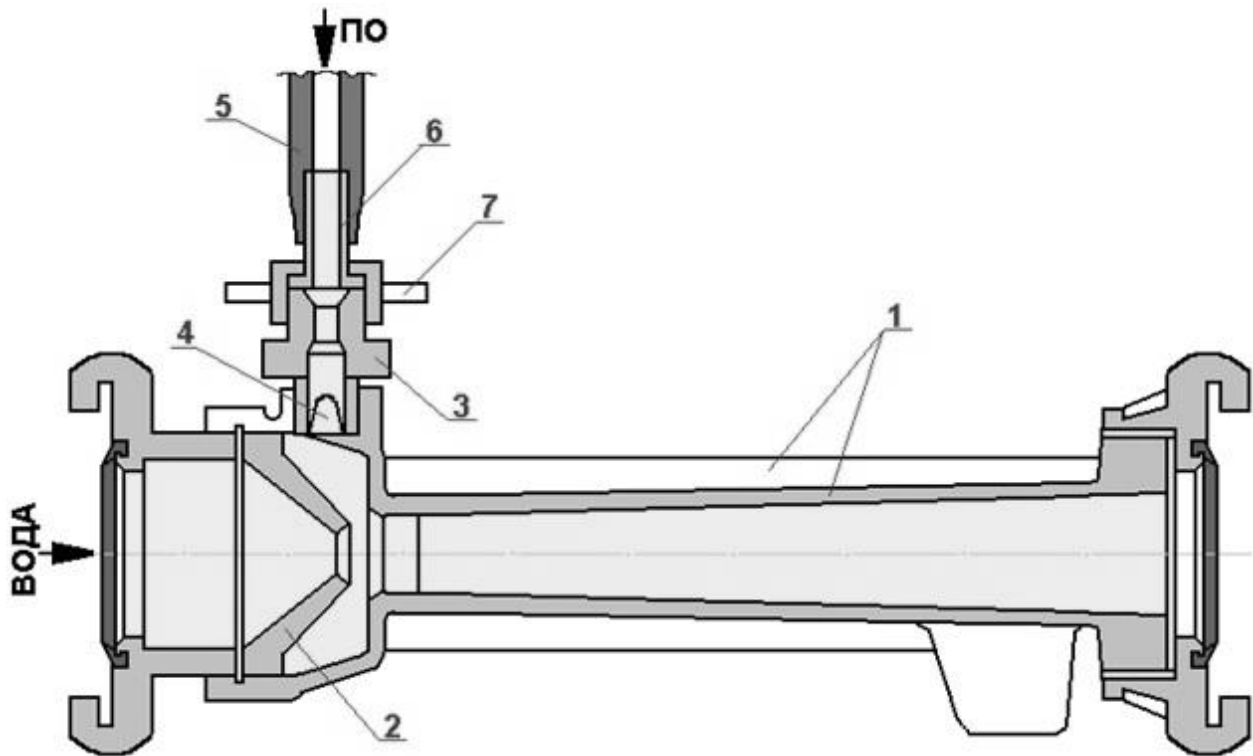
При тушении пожаров в тупиковых выработках и камерах больших объемов, а также в куполах целесообразно применять пену средней кратности, а при необходимости быстрого заполнения вертикальных и наклонных выработок пена высокой кратности может применяться при скорости восходящей струи воздуха не более 1,0...1,5 м/с, а при скоростях до 2,5 м/с должна применяться пена средней кратности. Объем пены, который необходимо подавать в выработку, определяют расчетным путем. Если после подачи расчетного объема происходит очень медленное разрушение пены, то необходимо уменьшить долю пенообразователя в растворе до 1,5...3,0 %, что снизит ее устойчивость, и последующая периодическая подача пены позволит ускорить охлаждение зоны горения и стенок выработки. Включение в работу генератора для восполнения разрушающейся пены производится до исчезновения явных признаков горения.

По мере заполнения выработки пеной сокращается расход воздуха вплоть до прекращения проветривания. Поэтому в газообильных выработках необходима разработка и осуществление мер по предупреждению образования взрывоопасных скоплений газов (метана, оксида углерода, водорода).

Основными узлами установки для получения пены являются пеносмеситель, емкость для пенообразователя, пеногенератор, пожарный и соединительный рукава. Принцип работы такой установки: за счет напора воды, забираемой из пожарно-оросительного трубопровода, происходит дозированное подсосывание из емкости пенообразователя в пеносмеситель (переносной типа ПС-1, ПС-2 и ПС-3, рис. 7.7) и подача раствора пенообразователя в пеногенератор. Для всех типов пеносмесителей рабочее давление воды перед ними должно равняться 0,7...1,0 МПа, а за ними – 0,45...0,005 МПа, дозировка пенообразователя типа ПО-1 – 4...6 %. Расход раствора пенообразователя для указанных типов пеносмесителей составляет 5...6; 10...12 и 15...18 дм³/с, условный диаметр всасывающего рукава 16, 20 и 25 мм, масса с рукавом соответственно 9,0, 10,0 и 9,9 кг.

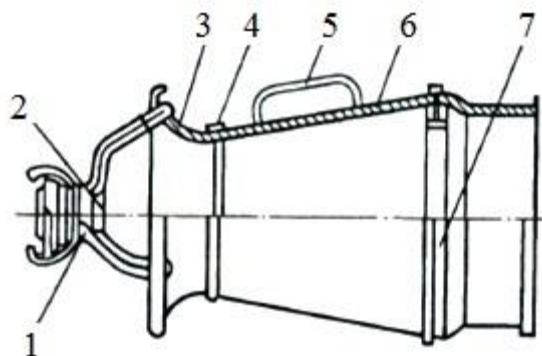
В пеногенераторе с помощью эжекции воздуха или вентилятора на сетках образуется пена, транспортируемая из генератора с некоторой начальной скоростью в выработку или трубопровод, подключенный к выходному отверстию пеногенератора. Схема генераторов пены средней

кратности (ГПС-600 и ГПС-2000) приведена на рис. 7.8, а бессеточного устройства для получения инертной пены УИП – на рис. 7.9.



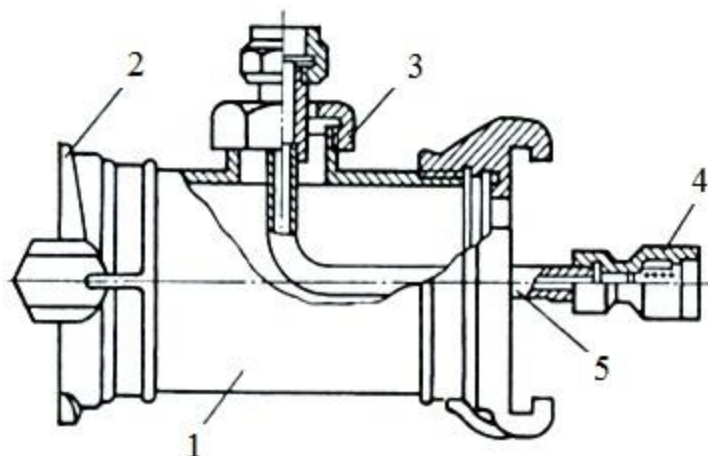
- 1 – корпус; 2 – сопло; 3 – штуцер; 4 – клапан;
 5 – всасывающий рукав;
 6 – нипель; 7 – накидная гайка

Рис. 7.7 – Пеносмесители (ПС-1, ПС-2, ПС-3)



- 1 – накидная гайка; 2 – распылительная форсунка; 3 – конфузор;
 4 – горловина; 5 – ручка; 6 – диффузор;
 7 – пакет генерирующих сеток

Рис. 7.8 – Пеногенератор типа ГПС



1 – патрубок; 2 – соединительная головка; 3 – уплотняющий узел;
4 – распылитель; 5 – подводящая трубка

Рис. 7.9 – Устройство для получения инертной пены УИП

При тушении пожара в протяженных горизонтальных и наклонных выработках по пути перемещения пены к забою возможно образование воздушных пробок, поэтому пену высокой кратности целесообразно подавать по вентиляционным трубам. Из-за волнообразного характера распространения пены по таким выработкам в их верхней части могут остаться тлеющие очаги. Обычно рекомендуется после 2...3 ч подачи произвести разведку обработанного участка и ликвидировать оставшиеся очаги с помощью воды или ручных огнетушителей. После ремонта крепи участка выработки, где потушены все очаги горения, пеногенератор переносится ближе к зоне горения, наращиваются вентиляционные трубы и пожарные рукава, включается пеногенератор. В такой последовательности операции повторяются до окончания тушения пожара и охлаждения выработки до 40 °С.

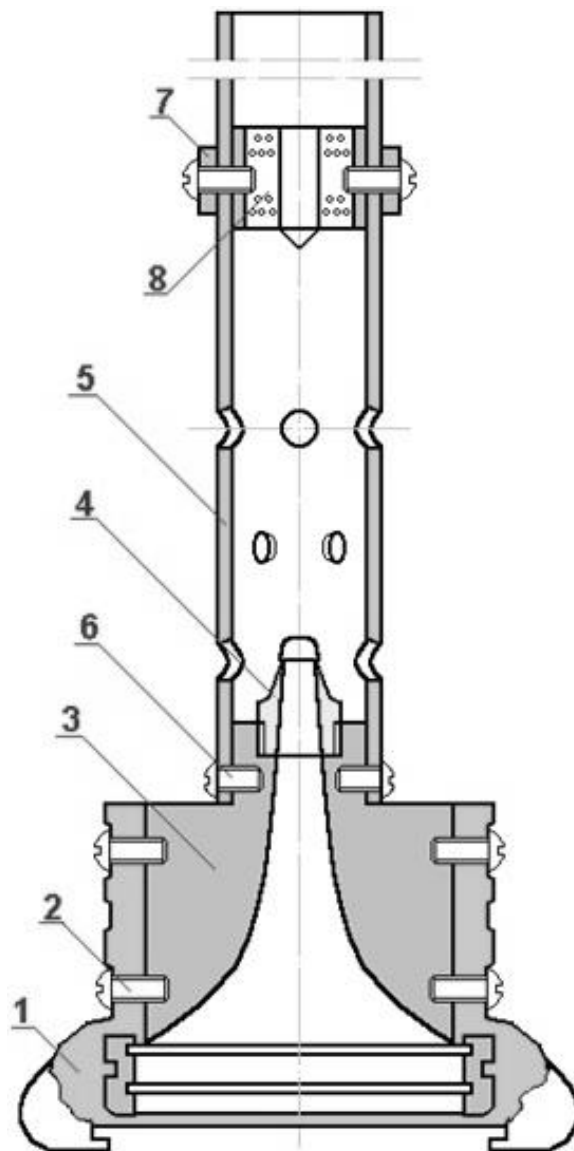
Инертная пена получается при использовании газообразного или жидкого азота. Ее рекомендуется применять для ускорения тушения труднодоступных очагов горения, куда пена подается с помощью устройств УИП и УПГВ. Доставка жидкого азота в шахту производится в емкостях типа ЦТК 1,0/0,25 и ЦТА 1,0/1,6, установленных на платформе шахтной вагонетки ВГ-3,3 и обеспечивающих подачу жидкого азота к пеногенератору под давлением до 0,25 МПа. Возможна также подача инертной пены с поверхности по скважинам. Для получения пены у скважины устанавливаются автогазификационная установка АГУ-2М или передвижной газификатор жидкого азота ПТХКА-1,0-0,9/1,6, подающие газообразный азот к устройству для получения инертной пены УИП.

Дистанционная подача пены за счет депрессии в горизонтальных и наклонных выработках при нисходящем проветривании обеспечивается с помощью пеногенераторной переемычки ПГП-8. В выработке возводится

рабочая пеногенерирующая сетка, на которую с помощью пожарного ствола типа РС-П набрасывается водный раствор пенообразователя. Подача пены в выработку через сетку равна 200-300 м³/мин на расстояние до 150-200 м в зависимости от скорости движения воздуха по выработке.

Подразделениями ГВГСС МЧС ДНР в качестве пенных средств пожаротушения также применяются:

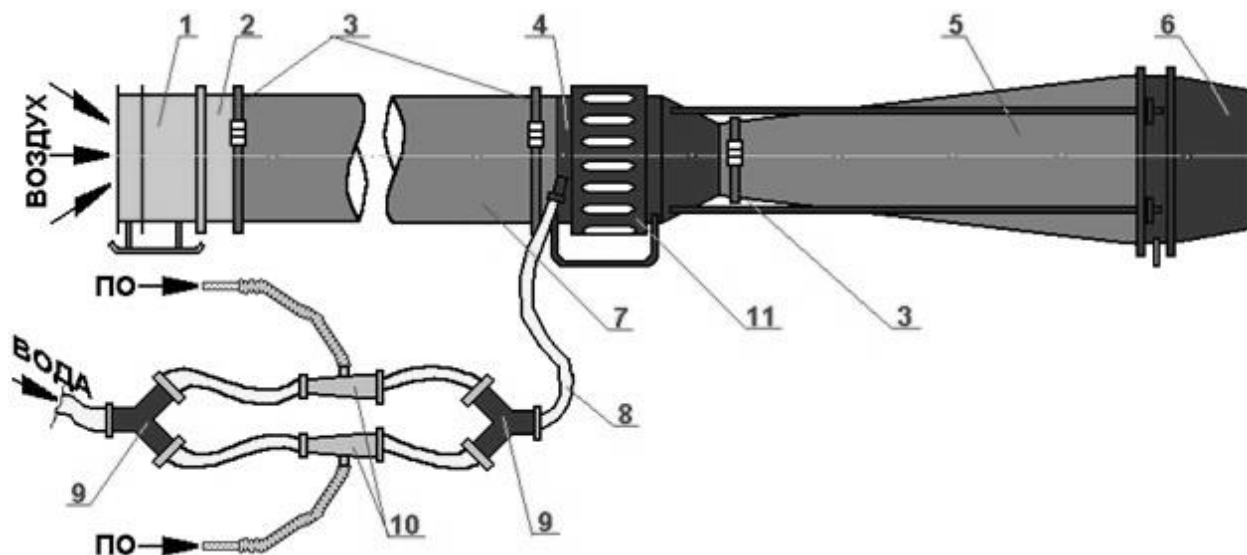
- воздушно-пенный ствол СВП (предназначен для образования воздушно-механической пены и для выбрасывания её на очаг пожара), рис. 7.10;



1 – пожарная гайка; 2 – винт; 3 – раструб; 4 – латунная насадка; 5 – ствол;
6 – винт; 7 – внешнее кольцо 8 – турбулизатор

Рис. 7.10 – Воздушно-пенный ствол СВП

- установка шахтная пенного пожаротушения ПШ (предназначена для получения воздушно-механической пены средней и высокой кратности и подачи ее по горным выработкам или вентиляционным трубам к очагу пожара), рис. 7.11;



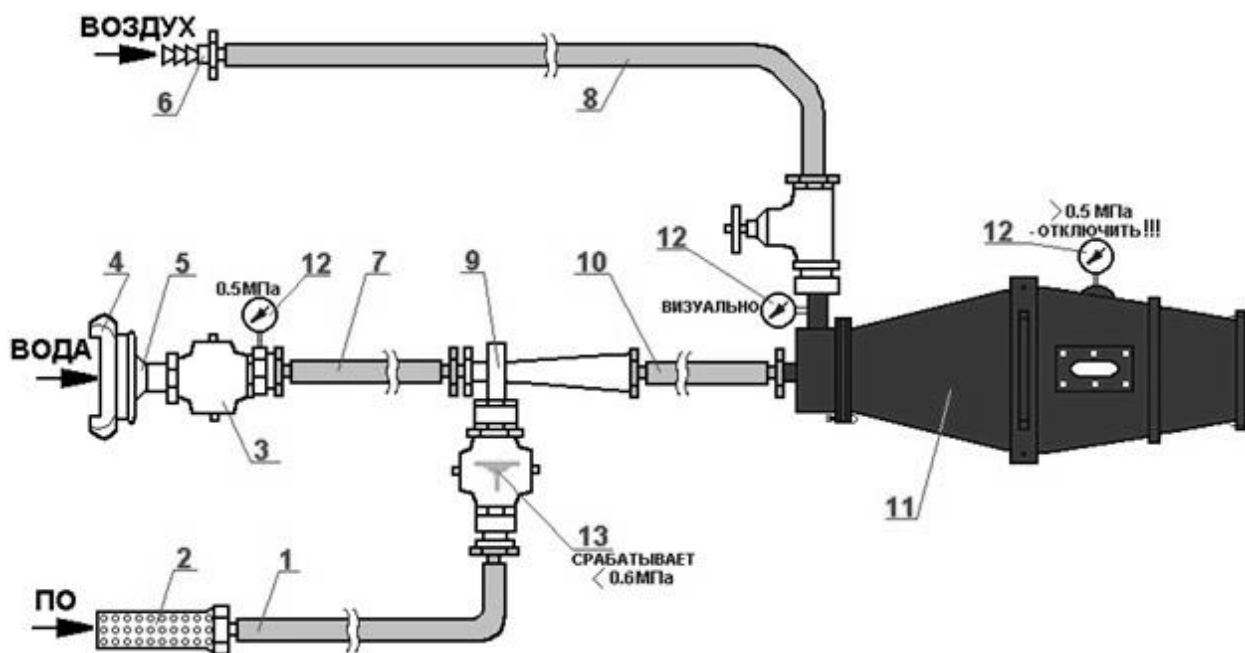
1 – вентилятор; 2 – патрубок подсоединительный; 3 – хомут; 4 – устройство входное; 5 – камера пенообразующая; 6 – конфузор; 7 – труба вентиляционная; 8 – рукав; 9 – разветвление; 10 – пеносмеситель; 11 – жалюзи

Рис. 7.11 – Установка шахтная пенного пожаротушения ПШ

- установка «Экран» (предназначена для получения пены и нагнетания ее под давлением для локализации и тушения подземных пожаров, возникающих в труднодоступных местах, пустотах за бетонной крепью), рис. 7.12;

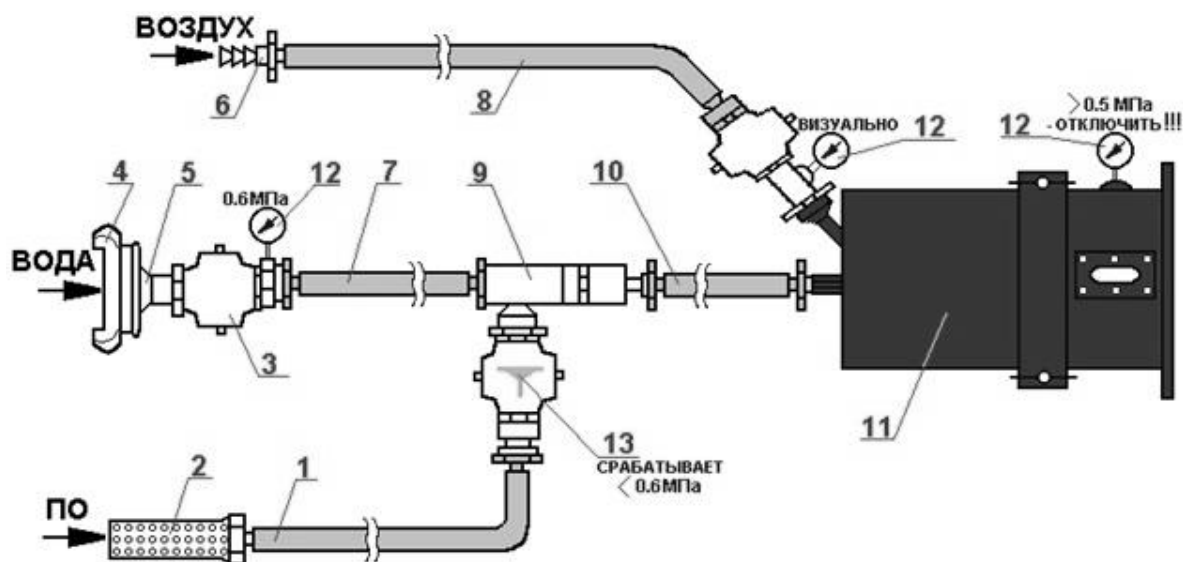
- установка локализации эндогенных пожаров «УЛЭП-2» (предназначена для получения пены и нагнетания ее в обрушенные породы для локализации эндогенных пожаров в отработанной части пласта, а также может использоваться для тушения пожаров в выработанном пространстве, в пустотах за крепью выработок, за изолирующими перемычками), рис. 7.13;

- установка пеногенераторная высокопроизводительная «Вьюга» (предназначена для дистанционного тушения пожаров воздушно-механической пеной в вертикальных и наклонных стволах, шурфах и сбоях, а также в околоствольных выработках, при этом может быть использована как передвижной аварийный вентилятор для проветривания горных выработок), рис. 7.14, и другое оборудование пенного пожаротушения.



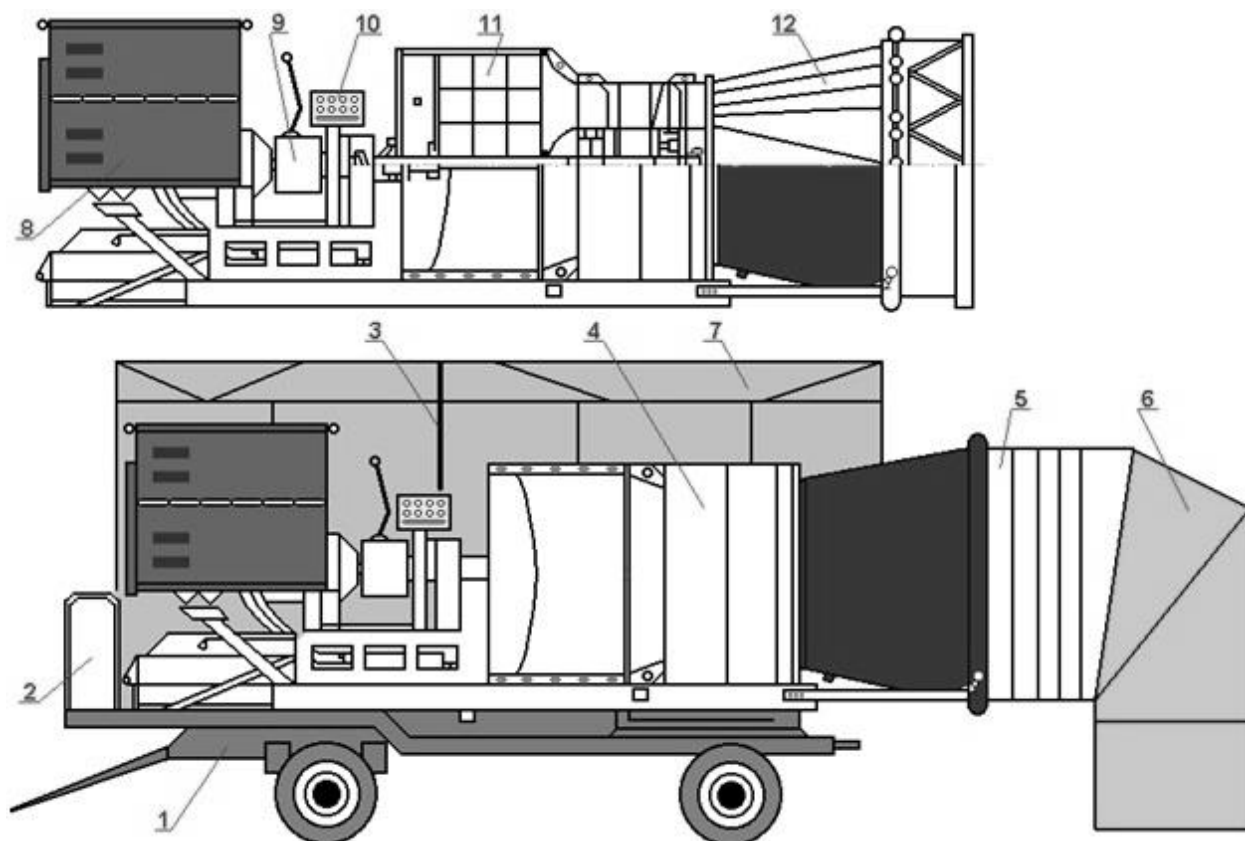
- 1 – рукав пенообразователя; 2 – фильтр; 3 – кран; 4 – головка соединительная;
 5 – переходник с фильтром; 6 – штуцер подсоединения магистрального воздухопровода;
 7 – рукав подачи воды; 8 – рукав воздушный; 9 – смеситель;
 10 – рукав раствора ПО; 11 – пеногенератор;
 12 – манометр; 13 – обратный клапан

Рис. 7.12 – Установка «Экран»



- 1 – рукав пенообразователя; 2 – фильтр пенообразователя; 3 – кран регулировки подачи воды; 4 – головка соединительная; 5 – переходник с фильтром воды; 6 – штуцер подсоединения магистрального воздухопровода; 7 – рукав подачи воды; 8 – рукав воздушный; 9 – смеситель; 10 – рукав раствора ПО; 11 – пеногенератор; 12 – манометр; 13 – обратный клапан

Рис. 7.13 – Установка локализации эндогенных пожаров «УЛЭП-2»



1 – прицеп; 2 – площадка; 3 – трубчатый каркас; 4 – вентилятор ВОД-11; 5 – выкидной трубопровод; 6 – коленообразный патрубок; 7 – брезентовый тент; 8 – двигатель внутреннего сгорания; 9 – коробка передач; 10 – пульт управления; 11 – решетка на конфузоре вентилятора; 12 – корпус пеногенератора

Рис. 7.14 – Установка пеногенераторная высокопроизводительная «Вьюга»

В табл. 7.2 приведены сравнительные технические характеристики пенных средств тушения пожаров.

Таблица 7.2 – Сравнительные технические характеристики пенных средств тушения пожаров

Наименование параметра	Наименование пенного средства тушения пожара							
	ОВП-10	ГПС-600	Вьюга	ППУ	ГПС-2000	ПШ	УПП	УПГВ
Вместимость корпуса, л	10±0,5	–	–	–	–	–	–	–
Кратность пены	50-70	80-100	300-500	400-600	80-100	100-500	80	150-175
Производительность, м ³ /с	0,01-0,014	0,4-0,6	8,4-16,8	8,3-10	2	1-6	0,166	0,066

Наименование параметра	Наименование пенного средства тушения пожара							
	ОВП-10	ГПС-600	Вьюга	ППУ	ГПС-2000	ПШ	УПП	УПГВ
Расход водного раствора пенообразователя, м ³ /с	–	0,0048-0,006	0,03	0,015	0,016-0,002	–	–	(0,037-0,4)10 ⁻³
Напор водного раствора пенообразователя перед оросителем, МПа	–	0,4-0,6	0,4-0,6	0,4-0,6	0,4-0,6	0,2-0,5	0,4±0,5	0,3±0,05
Продолжительность подачи, с	45±5	Не ограничена						
Расход газообразного азота, м ³ /с	–	–	–	–	–	–	0,17-0,2	4
Габаритные размеры, мм, не более:								
– длина	–	720	8500	2500	1580	–	200	1200
– ширина	170	320	2500	1280	580	–	75	900
– высота	700	320	3600	1600	580	–	75	600
Масса, кг	13,5	5	7500	3400	25	50 (без ВМП)	5	80

Примечание. Помимо порошковых и пенных средств пожаротушения, подразделениями ГВГСС МЧС ДНР используются водяные средства локализации и тушения подземных пожаров, а также оборудование для тушения пожаров с помощью инертных газов.

Среди водяных средств локализации и тушения подземных пожаров следует выделить:

- промежуточное подсоединение типа РГ-2-1 (для сверления отверстий в трубопроводе с целью забора воды при тушении пожаров);
- гидрант-пистолет ГП-3 (для промежуточного присоединения к стальным трубопроводам с целью отбора воды на пожаротушение в выработках со свежей и исходящей струей воздуха с содержанием метана не более 1 %);
- винтовой водоразбрызгиватель ВВР-1 (для предотвращения распространения подземных пожаров по горным выработкам путем установки на пути движения раскаленных пожарных газов охлаждающей водяной завесы из мелко распыленной воды, а также для непосредственной ликвидации загораний в горизонтальных, наклонных и вертикальных горных выработках);

- установку для локализации подземных пожаров УЛПП-1 (для быстрой установки противопожарной завесы).

Также применяются установки для локализации подземных пожаров «Водяная завеса», режущие системы пожаротушения «Собра», устройства «Оса», средства импульсного пожаротушения IFEX (3012, 3035), комбинированные ручные пожарные стволы RamboJet и другое оборудование для ликвидации пожаров с помощью воды.

Относительно оборудования для тушения пожаров с помощью инертных газов, необходимо отметить установку для подачи углекислого газа «Иней», генератор инертных газов ГИГ-4, генератор инертных газов ГИГ-1500, генератор инертных газов ГТ-250, станцию азотную мембранную винтовую передвижную АМВП-15/0,7 СУ1.

Установка для подачи углекислого газа «Иней», технические характеристики которой представлены в табл. 7.3, предназначена для непрерывного и интенсивного запуска диоксида углерода (CO₂). С помощью установки «Иней» можно обеспечить одновременный запуск CO₂ из большого количества баллонов, с передачей его по существующим шахтным трубопроводам в изолируемое пространство аварийного участка шахты.

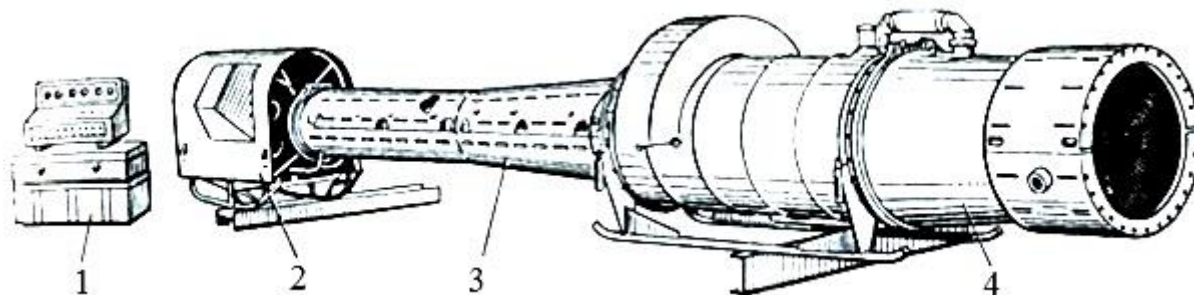
Таблица 7.3 – Технические характеристики установки для подачи углекислого газа «Иней»

Наименование параметра	Величина параметра
1. Максимально допустимое давление диоксида углерода в магистрали, кг/см ²	60
2. Рабочее давление на выходе из магистрали, кг/см ²	14
3. Диаметр условного прохода в магистрали, мм	100
4. Дальность запуска диоксида углерода по шахтному трубопроводу, диаметром 100 мм, км	1,5
5. Максимально возможное количество выпущенного диоксида углерода за 1 ч, баллон	100
6. Количество рабочих баллонных коллекторов, ед.	6
7. Общий вес комплекта в собранном виде, кг	До 550

Генератор инертных газов ГИГ-1500 предназначен для получения и подачи в горные выработки парогазовой смеси с низким содержанием кислорода с последующим охлаждением. Обеспечивает создание взрывобезопасной инертной атмосферы при локализации и тушении пожаров в горных выработках. Генератор инертных газов ГИГ-4 имеет аналогичное назначение.

Генератор инертных газов ГТ-250 предназначен для получения парогазовой смеси с низким содержанием кислорода и подачи ее в горные выработки или другие закрытые объекты для подавления пламенного горения, создания атмосферы, предотвращающей опасность взрывов горючих газов, охлаждения очагов горения.

Принципиальная схема генератора инертных газов представлена на рис. 7.15.



1 – пульт управления; 2 – турбореактивный двигатель; 3 – камера дожигания;
4 – камера охлаждения

Рис. 7.15 – Принципиальная схема генератора инертных газов

Сравнительные технические характеристики генераторов инертных газов приведены в табл. 7.4.

Таблица 7.4 – Сравнительные технические характеристики генераторов инертных газов

Наименование параметра	Величина параметра		
	генератора инертных газов		
	ГИГ-1500	ГИГ-4	ГТ-250
Подача, м ³ /мин	900...2300	600	250...300
Объемная доля кислорода, %	2...3	2	1...3
Напор, кПа	12	12	8
Температура парогазовой смеси, °С	80...90	80...90	80...90
Расход топлива, л/ч	1560...4000	1040	430...520
Расход воды, м ³ /ч	50	27	14
Напряжение питания, В	24	24	24
Габаритные размеры в сборе, мм:			
– длина	12000	6500	3500
– ширина	1200	800	800
– высота	1200	900	900
Масса в сборе, кг	1500	600	250

8 ЛАБОРАТОРНАЯ РАБОТА № 7. КОНСТРУКЦИЯ ШАХТНЫХ ПЕРЕМЫЧЕК И ОБОРУДОВАНИЯ ДЛЯ ИХ ВОЗВЕДЕНИЯ

Цель: изучить принцип возведения, материалы, классификацию и конструкцию шахтных перемычек.

Основным видом изолирующих сооружений при ведении горноспасательных работ являются перемычки. По назначению и сроку службы различают перемычки временные и постоянные, взрывоустойчивые, водоупорные изолирующие.

Временные перемычки обычно возводятся на срок от нескольких суток до года. Материал, из которого сооружается перемычка, зависит от срока ее службы. Наиболее распространенные виды временных перемычек:

- вентиляционные парашютные для выработок с площадью сечения до 9; 15; 20 м² любой формы сечения при скорости движения воздуха не менее 0,5 м/с, устанавливаются за 2...3 мин каждая двумя респираторщиками, масса зависит от типоразмера и равна 9; 15; 20 кг;

- щитовые изготавливаются из досок внахлест с промазкой глиной, покрытием пенопластом, латексом и рекомендуются в выработках с притоком воды более 5 м³/ч;

- чураковые возводятся в выработках с повышенным горным давлением с площадью сечения до 9 м² и углом наклона до 12°;

- бетонитовые возводятся вручную толщиной 1,0...1,5 м бетонита в выработках, не подверженных большому горному давлению;

- гипсовые возводятся механизированно толщиной от 0,8 до 1,2 м в зависимости от площади сечения выработки обычно с предварительным возведением опалубки;

- пенопластовые обладают высокой податливостью и изготавливаются путем заполнения твердеющей пеной пространства, образованного между двумя ограждающими или разборными металлическими щитами, установленными в 0,8...1,2 м друг от друга.

Постоянные перемычки предназначены для изоляции выработок, вскрывающих пласты, опасных по самовозгоранию угля или пройденных по ним. Они возводятся вручную или механизировано, в зависимости от вида применяемого негорючего материала: кирпича, бетонита, бетона, бетонита с заполнением пенопластом пространства между двумя перемычками.

Взрывоустойчивые перемычки возводятся при ликвидации пожаров методом изоляции на метанообильных шахтах. Место их возведения определяется расчетом значения безопасного расстояния по избыточному давлению во фронте ударной волны, принимаемого равным 0,006 МПа. Они

возводятся из бетона или пластифицированного гипса с помощью специальных установок толщиной от 1,0 до 4,5 м в зависимости от сечения выработки вчерне и предела прочности применяемого материала.

Перемышки могут быть глухими, если они существенно не влияют на проветривание выработок изолируемого участка, и с проемами (стандартными, обеспечивающими проход через них горноспасателя в респираторе). Изолирующие перемышки с проемами обычно возводятся одновременно в выработках с поступающей на аварийный участок и исходящей из него струями воздуха. При высокой температуре исходящую струю реверсируют, после чего возводят перемышку в этой выработке; при открытом проеме восстанавливают направление проветривания и возводят перемышку на поступающей струе воздуха. Площади проемов и расход воздуха в процессе возведения перемышек определяют специальными расчетами.

Для локализации фронта пламени и ударной волны могут возводиться шпренгельные перемышки. При залегании в кровле легко-обрушающихся пород из них на протяжении не менее 10 м создается барьерная перемышка, за которой на удалении не ближе 15...20 м возводится изолирующая перемышка.

При тушении подземных пожаров подтоплением и при опасности прорыва воды в выработку возводятся клинчатые или цилиндрические водоупорные перемышки из бетона. Их толщина определяется расчетным путем в зависимости от размеров и угла наклона выработки, ожидаемого напора воды и прочностных характеристик материала перемышки на сжатие и на срез.

Оборудование для подачи гипсовых и цементных вяжущих работает на электрической и пневматической энергии. Технические характеристики оборудования для подачи гипсовых и цементных вяжущих приведены в табл. 8.1.

Таблица 8.1 – Технические характеристики оборудования для подачи гипсовых и цементных вяжущих

Наименование параметра	Величина параметра		
	Агрегаты		Комплекс
	Монолит-3	Пневмолит	Темп-500
Подача раствора, м ³ /ч	8	8±1	9
Давление нагнетания, МПа	1,0±0,05	1,0±0,05	1,0

Наименование параметра	Величина параметра		
	Агрегаты		Комплекс
	Монолит-3	Пневмолит	Темп-500
Дальность подачи раствора по горизонтали, м	50	50	500 для пластифицированного раствора
Мощность электродвигателя, кВт	15	–	15
Мощность пневмодвигателя, кВт	–	18,5	–
Номинальное давление сжатого воздуха, МПа	–	0,4	–
Масса общая, кг	444	420	3600

Комплексы «Темп» (рис. 8.1) с различной дальностью подачи гипсового вяжущего раствора и бетонных смесей применяются для дистанционного возведения безврубовых взрывоустойчивых и изолирующих перемычек, в том числе в шахтах, опасных по газу и пыли, а также заполнения куполов и пустот за крепью и в обрушенном массиве. Комплекс состоит из электродвигателя, загрузочной воронки, смесительно-нагнетательного агрегата, пульта управления, переключателя потока, датчика уровня, измерительного устройства, блока распределения, шлангов и пожарных рукавов.

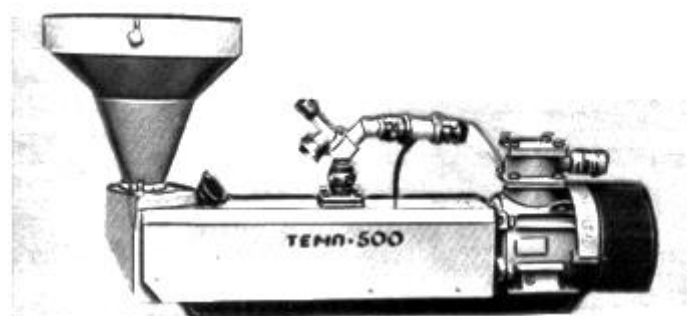
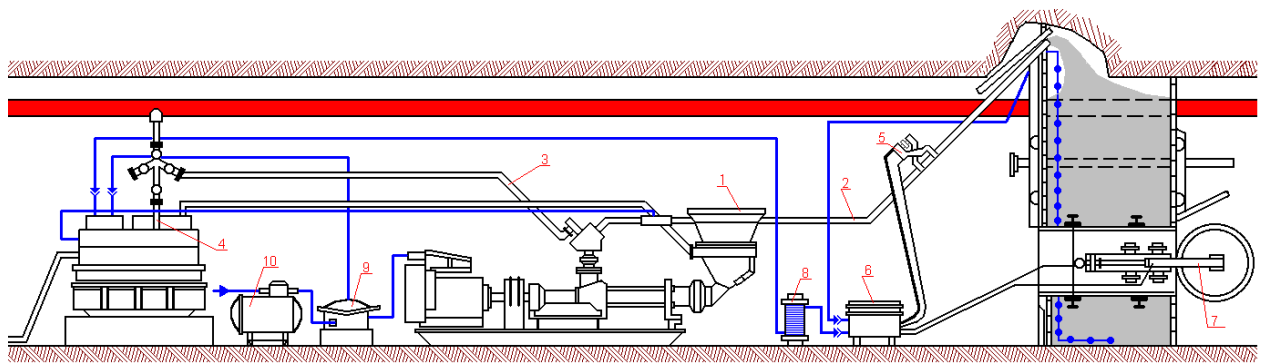


Рис. 8.1 – Комплекс для дистанционного возведения безврубовых перемычек «Темп-500»

Принципиальная схема комплекса «Темп-500» представлена на рис. 8.2.



1 – загрузочный бункер; 2 – растворопровод; 3 – водопровод; 4 – пульт управления; 5 – переключатель потока; 6 – блок управления; 7 – пневмоцилиндр; 8 – катушка; 9 – коробка распределительная; 10 – пускатель

Рис. 8.2 – Принципиальная схема комплекса «Темп-500»

Агрегат «Монолит» (рис. 8.3) предназначен для подачи растворов на расстояние до 50 м для заполнения куполов, пустот и возведения взрывоустойчивых и изолирующих гипсовых перемычек при возможности установки оборудования вблизи сооружаемой перемычки. Агрегат состоит из смесительно-нагнетательной установки, растворопровода, переключателя потока и пульта управления. Принципиальная схема представлена на рис. 8.4.

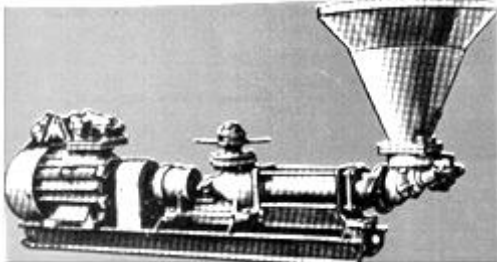
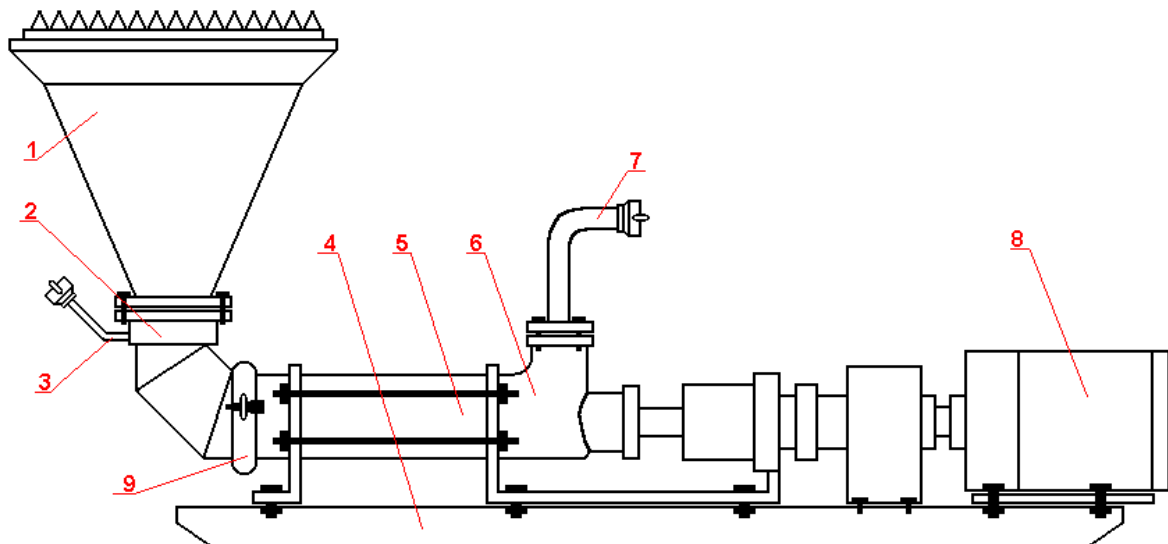


Рис. 8.3 – Агрегат «Монолит»



1 – приемное устройство; 2 – смесительная камера; 3 – отвод с гайкой «Богданова» 2.5// для подключения воды; 4 – рама; 5 – рабочая часть; 6 – опорная часть; 7 – нагнетательный патрубок; 8 – электродвигатель; 9 – б/с

Рис. 8.4 – Принципиальная схема агрегата «Монолит»

Агрегат «Пневмолит» (рис. 8.5) применяется в шахтах, опасных по газу и пыли, имеющих пневматическую энергию. Конструктивно и по назначению он аналогичен агрегату «Монолит». Принципиальная схема агрегата «Пневмолит» представлена на рис. 8.6.

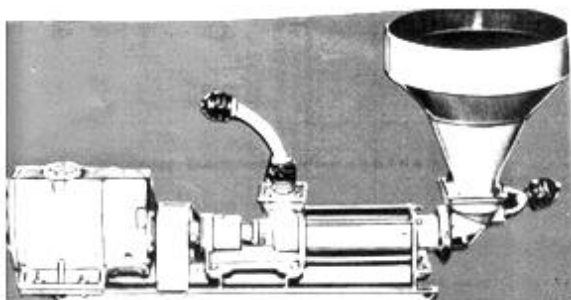
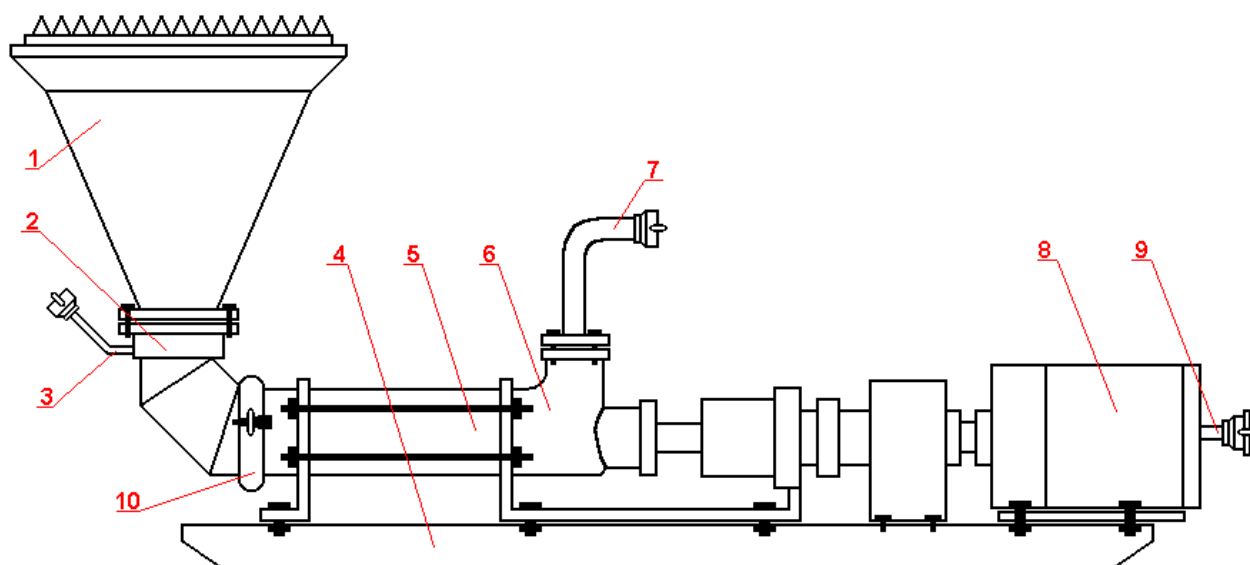


Рис. 8.5 – Агрегат «Пневмолит»



1 – приемное устройство; 2 – смесительная камера; 3 – отвод с гайкой «Богданова» 2.5'' для подключения воды; 4 – рама; 5 – рабочая часть; 6 – опорная часть; 7 – нагнетательный патрубкок; 8 – пневмодвигатель; 9 – подключение под воздух; 10 – б/с

Рис. 8.6 – Принципиальная схема агрегата «Пневмолит»

9 ЛАБОРАТОРНАЯ РАБОТА № 8. СРЕДСТВА МЕХАНИЗАЦИИ ГОРНОСПАСАТЕЛЬНЫХ РАБОТ

Цель: изучение средств механизации горноспасательных работ.

Назначение: улучшение средств труда и механизации при выполнении горноспасательных работ.

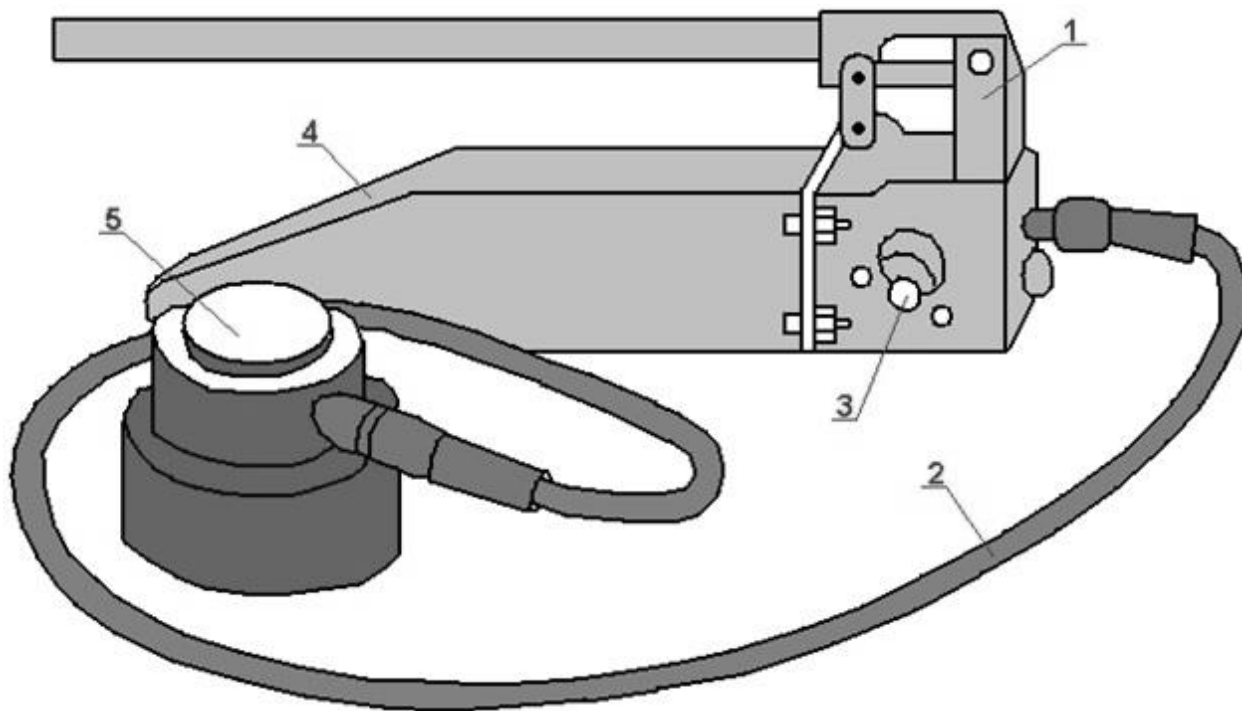
В процессе ведения горноспасательных работ необходимо разбирать завалы в горных выработках, перемещать и грузить массы выброшенного угля и породы, доставлять различные материалы аварийного назначения и технические средства пожаротушения, инертизации, возведения взрывоустойчивых и изолирующих перемычек и другую специальную технику. Для механизации трудоемких горноспасательных работ на оснащении подразделений ГВГСС МЧС ДНР имеются комплексные и специальные технические средства отечественного и зарубежного производства (Луганского завода «Горизонт» и голландской фирмы «Holmatro»).

Домкрат гидравлический дистанционный ДГД (рис. 9.1), технические характеристики которого приведены в табл. 9.1, предназначен для подъема и перемещения глыб породы и оборудования. Применяется в шахтах любой категории по газу и пыли.

Принцип действия заключается в следующем. При качании приводной рукоятки насоса рабочая жидкость из резервуара по соединительному рукаву поступает в исполнительный орган домкрата, производя его раздвижку с одновременным подъемом или перемещением груза.

Таблица 9.1 – Технические характеристики домкрата гидравлического дистанционного ДГД

Наименование параметра	Величина параметра
Грузоподъемность, кН (тонн)	100...200 (10...20)
Начальная высота исполнительного органа без опорной головки, мм	80
Высота подъема, мм: – при нагрузке до 100 кН – при нагрузке 100...120 кН	70 35
Рабочая жидкость	Масло И20
Объем рабочей жидкости, л	0,7
Давление рабочей жидкости в нагнетательной системе, МПа	25
Масса, кг	11



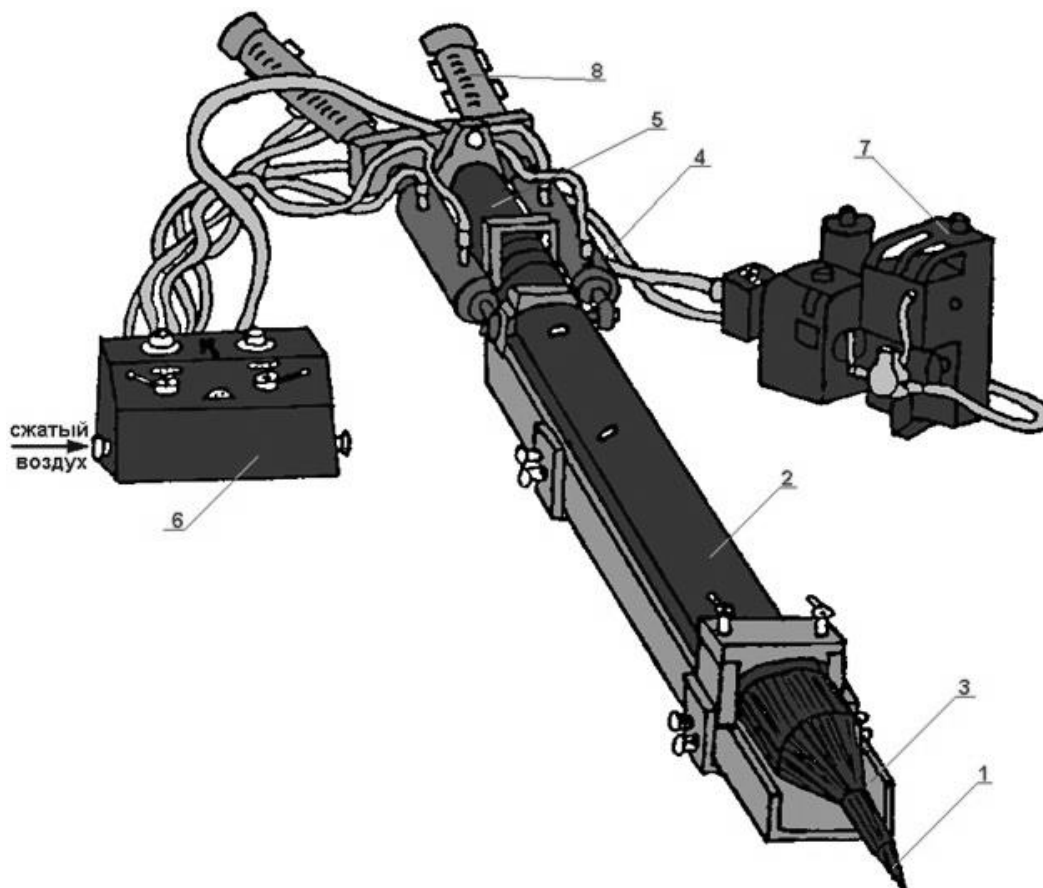
- 1 – ручной плунжерный насос; 2 – соединительный высоконапорный рукав;
 3 – перепускное устройство; 4 – резервуар для рабочей жидкости;
 5 – телескопический исполнительный орган

Рис. 9.1 – Домкрат гидравлический дистанционный ДГД

Трубопрокладчик горноспасательный ТГ (рис. 9.2), технические характеристики которого приведены в табл. 9.2, предназначен для прокладки в шахтах любой категории опасности по газу и пыли специальных трубопроводов методом одновременного продавливания и забивки по обрушенным горным массам с коэффициентом крепости по шкале проф. М.М. Протодяконова до 6 и кусковатостью до 500 мм. Прокладка трубопроводов выполняется с целью жизнеобеспечения людей, оказавшихся в изолированном от выходов пространстве, тушения подземных пожаров активным способом в труднодоступных местах горных выработок, дистанционного измерения температуры обрушенных горных масс и дистанционного отбора проб шахтного воздуха. Принцип прокладки заключается в том, что трубный став, имеющий впереди специальный наконечник, заталкивается ударно-подающим механизмом трубопрокладчика в обрушенную породную массу под одновременным воздействием статических и динамических усилий. При продольном перемещении става наконечник внедряется в горную массу, раздвигает и уплотняет ее. Образуется канал, обсадка которого осуществляется ставом. Трубопрокладчик работает от сжатого воздуха, поступающего к пульту управления от участковой пневматической сети или шахтной передвижной компрессорной станции.

Таблица 9.2 – Технические характеристики трубопрокладчика
горноспасательного ТГ

Наименование параметра	Величина параметра
Скорость прокладки трубного става, м/ч: – по обрушенной и разрыхленной породе – по углю после внезапного выброса	17...20 25...30
Максимальная длина прокладки трубного става, м: – по обрушенной и разрыхленной породе – по углю после внезапного выброса	35 45
Тяговое (толкающее) усилие гидроцилиндров при максимальном рабочем давлении жидкости 10 МПа, кН	100
Мощность пневмодвигателя станции питания, кВт	3,0
Рабочая жидкость	Масло И45А или АМФ10
Габариты ударно-подающего механизма, мм	2700×680×320
Масса ударно-подающего механизма, кг	335



1 – наконечник; 2 – трубный став; 3 – направляющая рама; 4 – гидроцилиндр; 5 – пневмоударник; 6 – пульт управления; 7 – станция питания; 8 – упорная стойка

Рис. 9.2 – Трубопрокладчик горноспасательный ТГ

Гидроклин ГК (рис. 9.3) предназначен для невзрывного раскалывания крупных кусков горных пород и бетона, отрыва породы от массива и других работ в местах, где недопустимо применение взрывчатых веществ.

Техническая характеристика гидроклина ГК следующие: диаметр рабочего органа ГД – 40 мм, требующийся диаметр шнура – 43 мм и длина – 360 мм. Масса клина – 10 кг, усилие разрыва – 700 кН, суммарный ход клиньев – 140 мм, а раздвижных щек – 10 мм. Применяется гидроклин ГК вместе с домкратом гидравлическим дистанционным ДГД.

Принцип работы гидроклина ГК: концы сомкнутых рычагов домкрата помещают между опорой и перемещаемым грузом. Оператор рукояткой насоса создает давление в цилиндре, плунжер выдвигается и толкает подвижный рычаг, который перемещает груз. Возвращает плунжер в исходное положение пружина.

Энергия – гидравлическая. Мускульный насос конструктивно соединен с гидроцилиндром. Обслуживает один человек.

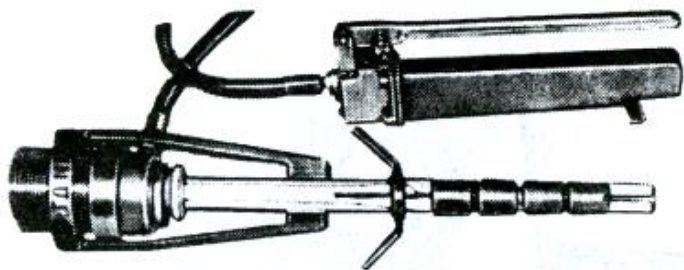


Рис. 9.3 – Гидроклин ГК

Насос гидравлический Н-80, технические характеристики которого приведены в табл. 9.3, предназначен для питания гидроинструмента (домкратов, кусачек и др.). Является двухкамерным насосом с автоматическим переключением камер, снабжен ручным и ножным приводом.

Таблица 9.3 – Технические характеристики насоса гидравлического Н-80

Наименование параметра	Величина параметра
Давление, МПа, не более:	
– первой ступени	7,5
– второй ступени	80
Рабочий объем камер, см ³ :	
– первой ступени	22,4
– второй ступени	2,5
Вместимость бака, см ³	2500
Рабочая жидкость	Масло И-20А
Габариты в транспортном состоянии, мм	670×200×160
Масса, кг	9

Устройство для резки резиновых лент УРЛ (рис. 9.4), технические характеристики которого приведены табл. 9.4, может применяться в аварийной обстановке, при монтаже и ремонте конвейерных лент. Это переносной механизм с ручным приводом и состоит из рамы, верхнего зубчатого ножа, нижнего дискового ножа и редуктора. Конвейерная лента разрезается по двум параллельным плоскостям. Вырезаемая полоска ленты, равная ширине паза нижнего дискового ножа, удаляется с помощью съемника.

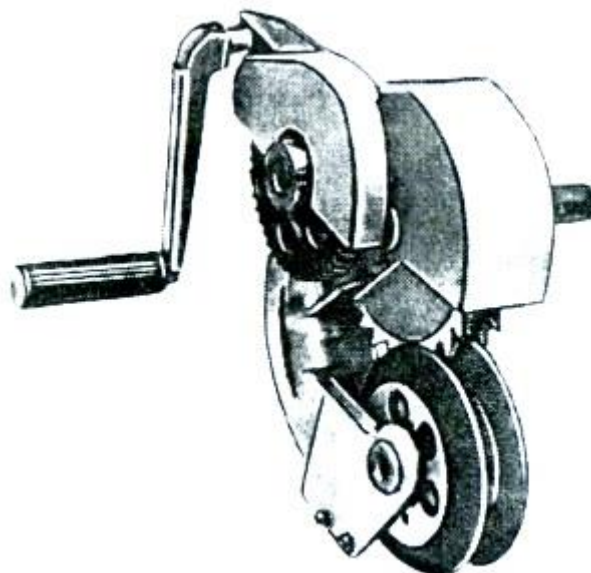


Рис. 9.4 – Устройство для резки резиновых лент УРЛ

Таблица 9.4 – Технические характеристики устройства для резки резиновых лент УРЛ

Наименование параметра	Величина параметра
Максимальная толщина разрезаемой ленты, мм	22,5
Максимальный диаметр разрезаемых тросов, мм	8,2
Усилие на приводной рукоятке, Н, не более	100
Скорость разрезания ленты, м/мин	0,24
Габаритные размеры, мм	280x220x345
Масса, кг	15

В НИИГД «Респиратор» разработаны также новые средства механизации горноспасательных работ, производство которых находится на стадии промышленного освоения. К таким изделиям относятся: быстромонтируемый транспортер-перегрузчик для сыпучих и штучных грузов, механизмы, работающие от ручного привода или электро- и пневмогидравлических насосов: это резак для гаек, болтов, труб, цепей, тросов, домкраты, гидростойки для подъема и перемещения грузов, пилы для резки

металлоконструкций, труб, устройство для разгерметизации пожарно-оросительного трубопровода, расширитель для подъема, перемещения грузов и пережимания труб. Все оборудование взрывобезопасное, переносное, обслуживается одним-двумя операторами.

При ведении аварийно-спасательных работ используется также спасательное оборудование голландской фирмы «Holmatro», которое представляет собой комплектуемый различными приспособлениями комплекс на основе бензостанции 2060PU. В состав оборудования, поставленного на оснащение горноспасательной службы, входят: пневматический редуктор PRV 823U, насос ножной FTW 1800BV, насос ручной HTW 1800BU, канаторез HWC 32U, резак 2009, резак 2001, гидроцилиндры RAM 2004U, 2005U, 2006U, расширитель 2003U, пульт управления НДС BU, бобина 2026 на 25...29 м рукавов, быстроразъемные соединения, пневматические домкраты высокого давления модели НКВ и др.

Внешний вид и технические характеристики оборудования «Holmatro» представлены на официальном сайте и в каталогах поставщиков.

10 ЛАБОРАТОРНАЯ РАБОТА № 9. УСТРОЙСТВО И ОРГАНИЗАЦИЯ РАБОТЫ ГОРНОСПАСАТЕЛЬНОГО ГОРОДКА

Цель: изучить устройство горноспасательного городка военизированных горноспасательных частей угольной промышленности.

Для повышения постоянной боевой готовности, повышения профессионализма, исполнительной дисциплины, концентрации и средств еще по решению правительства СССР с переводом на военизированную основу с 1930 по 1936 годы были выстроены горноспасательные городки и станции отрядов и взводов.

Для примера на рис. 10.1 представлен план горноспасательного городка г. Донецка.

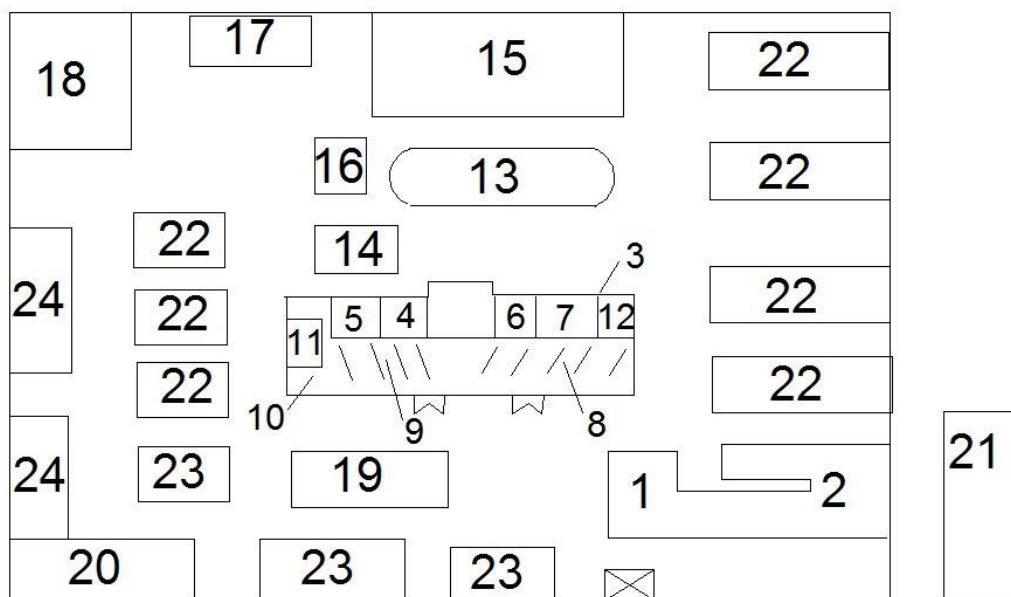


Рис. 10.1 – План горноспасательного городка г. Донецка

Условные обозначения рис. 10.1:

1. Департамент ГВГСС МЧС ДНР;
2. НИИГД «Респиратор»;
3. ОГВГСО г. Донецк МЧС ДНР;
4. Телефонная станция;
5. Кабинет командира оперативного военизированного горноспасательного взвода;
6. Кабинет дежурного командира оперативного военизированного горноспасательного взвода;

7. Учебный класс;
 8. Оперативный автобус отделений;
 9. Специальная техника;
 10. Мойка;
 11. Кислородно-респираторный блок;
 12. Служба депрессионных, газовых и тепловых съемок¹⁾;
2-й этаж:
 - СГАЛ;
 - лаборатория проверок на пожароопасность;
 - кабинеты командира ОГВГСО г. Донецк МЧС ДНР и его заместителей;
 - бухгалтерия;
 - отдел кадров;
 - спортзал;
- Подвал включает: шкафы для личных вещей, базы кислородно-распределительного и воздушно-компрессорного оборудования, а также базу средств механизации пожарной техники и противотепловой одежды, и тепловой тренировочный комплекс (сауну);
13. Спортивный городок;
 14. Учебно-тренировочный полигон подземного типа ОГВГСО г. Донецк МЧС ДНР (другое название – «учебная шахта ОГВГСО»);
 15. Хозяйственный гараж;
 16. Автозаправочная станция;
 17. Склад материально-технического снабжения;
 18. Донецкий завод горноспасательной аппаратуры «DEZEGA»;
 19. Детский сад;
 20. Стоматологическая клиника;
 21. Средняя школа № 54;
 22. Жилой фонд рядового состава;
 23. Жилой фонд командно-начальствующего состава;
 24. Жилой фонд работников завода.

На рис. 10.2 представлен план горных выработок учебно-тренировочного полигона подземного типа ОГВГСО г. Донецк МЧС ДНР.

¹⁾ В настоящее время (актуал. – октябрь 2020 г.) служба депрессионных, газовых и тепловых съемок расположена в здании Департамента ГВГСС МЧС ДНР.

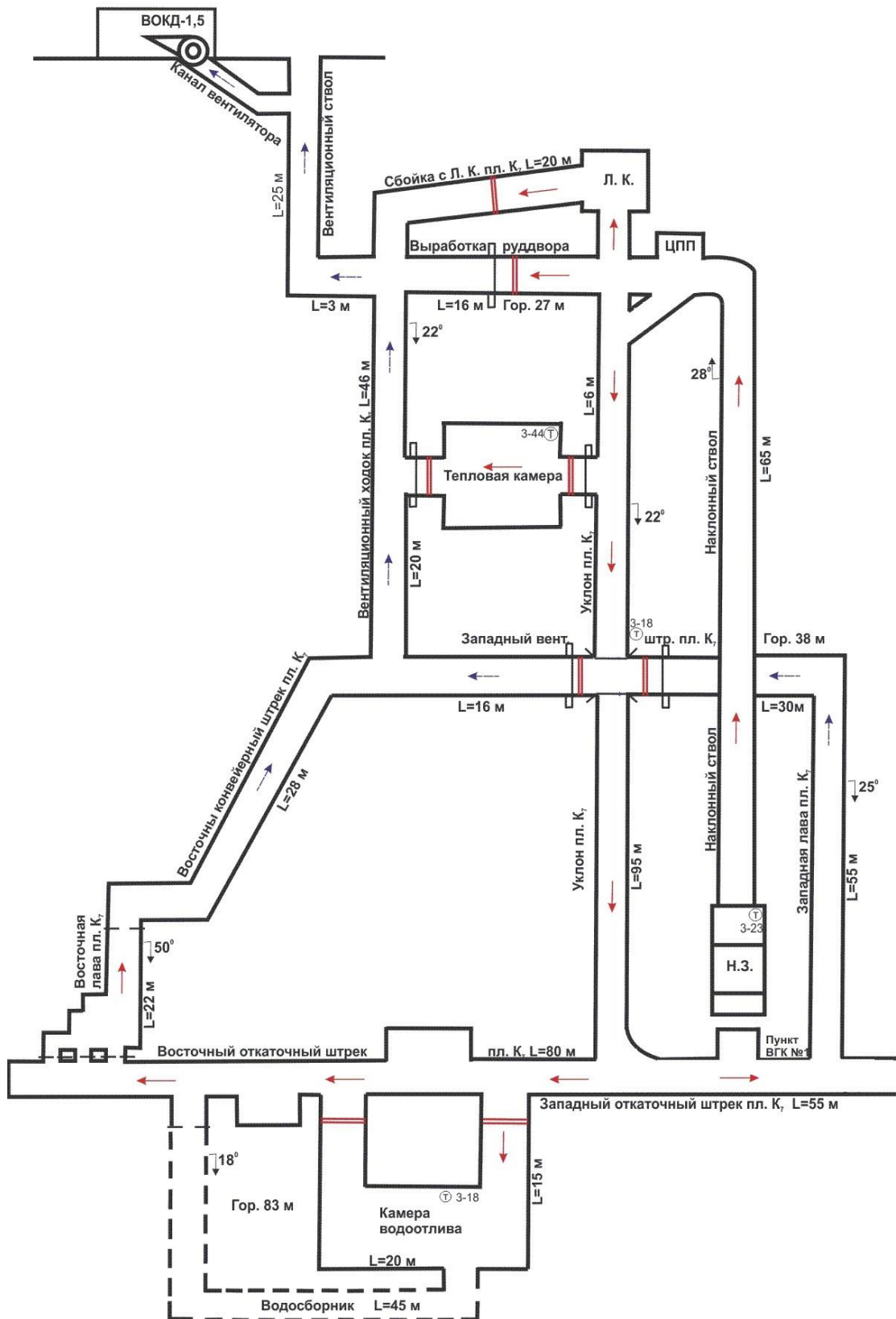


Рис. 10.2 – План горных выработок учебно-тренировочного полигона подземного типа ОГВГСО г. Донецк МЧС ДНР

11 ПОРЯДОК ОФОРМЛЕНИЯ ОТЧЕТА ПО ВЫПОЛНЕНИЮ ЛАБОРАТОРНЫХ РАБОТ

1. Лабораторные работы выполняются в соответствии с графиком лабораторных занятий.

2. Студенты выполняют отчеты в рукописном варианте.

3. Цель работы показывает, для чего выполняется работа, например, для получения, либо закрепления знаний и навыков, изучения принципов работы аппаратов и оборудования.

4. В основном разделе приводится краткое описание основных теоретических положений. А также сведения об изучаемом оборудовании при проведении работы.

5. В выводе дается объяснение результатов данной работы.

БИБЛИОГРАФИЧЕСКИЙ СПИСОК

1. Holmatro – Hydraulic equipment and systems. Official site. [Electronic resource]. URL: <https://www.holmatro.com/en> (date of the application: 10.01.2020).

2. Александров С.Н. Охрана труда в угольной промышленности: учебное пособие для студентов горных специальностей высших учебных заведений / С.Н. Александров, Ю.Ф. Булгаков, В.В. Яйло; под общей редакцией профессора Ю.Ф. Булгакова. – Донецк: «РИА ДонНТУ», 2012. – 480 с.

3. Альбом аварийно-спасательного оснащения // Государственная военизированная горноспасательная служба Украины. – 2007. – 258 с.

4. Булгаков Ю.Ф. Безопасность ведения горных работ и горноспасательное дело: учебное пособие для студентов, обучающихся по специальности 21.05.04 «Горное дело» / Ю.Ф. Булгаков, А.Л. Кавера, Е.В. Курбацкий, В.А. Трофимов. – Донецк: ГОУ ВПО «ДОННТУ», 2017. – 294 с.

5. Временные нормы табельной положенности горноспасательного оборудования, медицинского оснащения, имущества и транспортных средств Государственных военизированных горноспасательных подразделений Министерства по делам гражданской обороны, чрезвычайным ситуациям и ликвидации последствий стихийных бедствий Донецкой Народной Республики: [утверждены МЧС ДНР 02.08.2017 № 281]. – Донецк, 2017. – 66 с.

6. Гладков Ю.А. Аппараты, приборы и оборудование горноспасательной службы (каталог). – Москва: ЦНИЭИуголь, 1981. – 142 с.

7. Гладков Ю.А. Справочник горноспасателя / Ю.А. Гладков, А.И. Козлюк, Н.И. Привалов [и др.]. – Донецк: Донбасс, 1988. – 247 с.

8. Горбатов В.А. Аппараты, приборы и оборудование горноспасательной службы / В.А. Горбатов, Н.В. Каледин, И.И. Нихамкин // Каталог. – М.: ЦНИЭИуголь, 1991. – 64 с.

9. Горноспасательная техника и средства пожарной защиты шахт / Киев: «Реклама», 1987. – 59 с.

10. Горный Закон Донецкой Народной Республики. [Электронный ресурс]. URL: <https://dnrsovet.su/gornyj-zakon-donetskoj-narodnoj-respubliki/> (дата обращения: 01.10.2020).

11. Игнатенко К.П. Вентиляция, подземные пожары и горноспасательное дело / К.П. Игнатенко, А.В. Брайцев, Ф.Ф. Эйнер. – Изд. 3-е, перераб. и доп. – М.: «Недра», 1975. – 248 с.

12. Курбацкий Е.В. Безопасность ведения горных работ и горноспасательное дело: методические указания к лабораторным работам (для студентов специальности 21.05.04 «Горное дело») / Е.В. Курбацкий, А.В. Агарков, Д.С. Краснов, Р.С. Муляр. – Донецк: ГОУ ВПО «ДОННТУ», 2019. – 51 с.

13. Курбацкий Е.В. Совершенствование способа дистанционного контроля шахтной среды в изолированных пожарных участках при ведении аварийно-спасательных работ / Е.В. Курбацкий, А.В. Агарков // Научно-технический сборник «Донбасс будущего глазами молодых ученых». – Донецк: ГОУ ВПО «ДОННТУ», 2019. – С. 93-97.

14. Мамаев В.В. Многоточечный пробоотборник пожарных газов при ведении аварийно-спасательных работ на горнодобывающих предприятиях / В.В. Мамаев, А.В. Агарков // Проблемы управления рисками в техносфере: научно-аналитический журнал. – Санкт-Петербург, 2020. – № 3(55). – С. 35-40.

15. Мамаев В.В. Система дистанционного отбора проб шахтного воздуха при ведении аварийно-спасательных работ / В.В. Мамаев, А.М. Симонов, А.В. Агарков, В.Г. Турчанин // Научный вестник НИИГД «Респиратор»: науч.-техн. журн. – Донецк, 2020. – № 3(57). – С. 54-63.

16. Мамаев В.В. Способ дистанционного отбора и анализа проб шахтного воздуха / В.В. Мамаев, А.М. Симонов, А.В. Агарков // Научный вестник НИИГД «Респиратор»: науч.-техн. журн. – Донецк, 2020. – № 2(57). – С. 36-47.

17. Наставление по тактической подготовке основного личного состава подразделений Государственной военизированной горноспасательной службы Министерства по делам гражданской обороны, чрезвычайным ситуациям и ликвидации последствий стихийных бедствий Донецкой Народной Республики: [утверждено МЧС ДНР 05.12.2017 № 417]. – Донецк : НИИГД «Респиратор», 2017. – 324 с.

18. НИИГД «Респиратор». Официальный сайт. [Электронный ресурс]. URL: <http://respirator.dnmchs.ru/> (дата обращения: 01.10.2020).

19. Орлов Н.В. Аппаратура, приборы и оборудование горноспасательной службы / Н.В. Орлов, В.И. Никитин, И.И. Нихамкин // ВНПО «Респиратор». – Номенклатурный каталог / М., ЦНИЭИуголь, 1985. – 32 с.

20. Орлов Н.В. Пособие по горноспасательному делу / Н.В. Орлов, М.Н. Судиловский // М.: Недра, 1976. – 221 с.

21. Правила безопасности в угольных шахтах, утвержденные совместным приказом Государственного Комитета горного и технического надзора Донецкой Народной Республики и Министерства угля и энергетики

Донецкой Народной Республики от 18.04.2016 № 36/208 (с внесенными изменениями и дополнениями от 07.07.2016 № 63/319).

22. Радченко В.В. Ликвидация аварий в угольных шахтах. Теория и практика / В.В. Радченко, С.Н. Смоланов, Г.М. Алейникова и др.; под общ. ред. Г.М. Алейниковой. – К.: «Техника», 1999. – 320 с.

23. Смоланов С.Н. Изоляционные, вентиляционные и взрывоустойчивые перемычки / С.Н. Смоланов, В.И. Голинько, М.С. Мартыненко. – Днепропетровск: «Наука и образование», 2002. – 261 с.

24. Смоланов С.Н. Требования по содержанию технического оснащения подразделений ГВГСС / С.Н. Смоланов. – Донецк, 2000. – 49 с.

25. Соболев Г.Г. Горноспасательное дело / Г.Г. Соболев. – Изд. 2-е, перераб. и доп. – Москва: Недра, 1979. – 432 с.

26. Соболев Г.Г. Горноспасательное дело / Г.Г. Соболев. – Москва: Недра, 1972. – 360 с.

27. Соболев Г.Г. Организация и ведение горноспасательных работ в шахтах. 3-е изд., перераб. и доп. / Г.Г. Соболев. – Москва: Недра, 1988. – 280 с.

28. Соболев Г.Г. Тушение подземных пожаров на угольных шахтах / Г.Г. Соболев, В.П. Чарков, А.М. Кушнарев, И.А. Пономарев и др. // М.: Недра, 1977. – 248 с.

29. Структура Государственной военизированной горноспасательной службы. [Электронный ресурс]. URL: <http://dnmchs.ru/content/structuredgvss> (дата обращения: 01.10.2020).

30. Усовершенствованная система дистанционного отбора проб шахтного воздуха. Руководство по эксплуатации (УСДОП.00.000 РЭ) : [утверждено врио директора НИИГД «Респиратор» 26.10.2020]. – Донецк, 2020. – 48 с.

31. Устав по организации и ведению горноспасательных работ Государственной военизированной горноспасательной службой Министерства по делам гражданской обороны, чрезвычайным ситуациям и ликвидации последствий стихийных бедствий Донецкой Народной Республики, утвержденный приказом МЧС ДНР от 09.12.2015 № 965.

32. Ушаков К.З. Безопасность ведения горных работ и горноспасательное дело: учебник для вузов / К.З. Ушаков, Н.О. Каледина, Б.Ф. Кирин и др.; под общей редакцией К.З. Ушакова. – 2-е изд., стер. – М.: «Издательство Московского государственного горного университета», 2002. – 487 с.