

Лабораторная работа № 43

**ИЗМЕРЕНИЕ УДЕЛЬНОГО СОПРОТИВЛЕНИЯ МЕТАЛЛОВ
МЕТОДОМ ВОЛЬТМЕТРА И АМПЕРМЕТРА**

Выполнил студент _____ Группа _____

Отметка о защите _____

Цель работы – определить удельное электрическое сопротивление металлов методом вольтметра и амперметра.

Приборы и принадлежности: подставка с натянутыми проводниками из различных металлов, амперметр, вольтметр, выключатель, источник тока.

Общие положения

Электрическое сопротивление (R) – скалярная физическая величина, характеризующая свойство проводника противодействовать пропусканию электрического тока и равная отношению напряжения U на концах проводника к силе тока I , протекающего по нему:

$$R = \frac{U}{I}. \quad (1)$$

Величина сопротивления зависит от формы и размеров проводника, а также от свойств материала, из которого он сделан. Для однородного цилиндрического проводника

$$R = \rho \frac{l}{S}, \quad (2)$$

где l – длина проводника, S – площадь поперечного сечения, ρ – удельное электрическое сопротивление материала проводника.

Отсюда

$$\rho = R \frac{S}{l}. \quad (3)$$

Удельное сопротивление численно равно сопротивлению цилиндрического проводника единичной длины и единичной площади поперечного сечения. Удельное сопротивление зависит от природы вещества.

Методика эксперимента и описание экспериментальной установки

Чтобы определить ρ , необходимо измерить электрическое сопротивление R проводника, его длину l и диаметр d проводника. Площадь сечения

$$S = \frac{\pi d^2}{4}. \quad (4)$$

В данной лабораторной работе для измерения сопротивления используется метод амперметра и вольтметра, который также называется техническим методом. В основе этого метода лежит закон Ома. По закону Ома сила тока, текущего по однородному металлическому проводнику, пропорциональна напряжению на этом проводнике

$$I = \frac{1}{R} \cdot U \quad (5)$$

Сделав замены в формуле (3) в соответствии с выражениями (1) и (4), получим:

$$\rho = \frac{U \pi d^2}{I 4l}. \quad (6)$$

Для измерения сопротивления собирают электрическую цепь, схема которой представлена на рис.1.

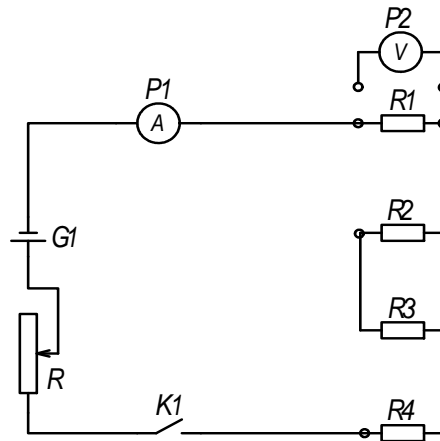


Рисунок 1

$G1$ – источник тока, $K1$ – ключ, R_1, R_2, R_3, R_4 – исследуемые проводники, натянутые на специальной подставке. Длина каждого проводника $l = 1$ м. Диаметр проводников d указан на подставке. A – амперметр для измерения тока в цепи, V – вольтметр для измерения напряжения на отдельных участках проводников R_1, R_2, R_3 и R_4 . Реостат R служит для регулировки тока в цепи.

Подготовка к работе

(ответы представить в письменном виде)

1. В чём состоит цель работы?
2. Какие величины в работе измеряются непосредственно?
3. Запишите формулу, по которой Вы будете рассчитывать удельное сопротивление проводника. Поясните смысл обозначений.

Выполнение работы

1. Собрать электрическую цепь по схеме (рис. 1).
2. Определить цену деления амперметра и вольтметра.
3. Подключить установку к источнику тока.
4. Замкнуть ключ $K1$ и установить определённый ток I в цепи с помощью реостата R .
5. Измерить напряжение U на участках: а) длиной $l_1=0,5$ м; б) длиной $l_2=1$ м; для указанного преподавателем проводника.
6. Изменить силу тока и измерить напряжение U на участке длиной $l_3=1$ м для указанного проводника.

Оформление отчёта

1. Расчёты

1. Рассчитать удельное сопротивление для каждого опыта по формуле (6).
2. Определить среднее значение удельного сопротивления $\rho_{\text{ср}}$.

2. Защита работы

(ответы представить в письменном виде)

1. От каких величин зависит сопротивление проводника? Запишите формулу. Поясните смысл обозначений. Укажите единицы измерения.

2. Сформулируйте закон Ома для однородного участка цепи. Запишите формулу.
3. Каков физический смысл удельного сопротивления? От чего оно зависит?
4. Сравните полученный результат с табличными значениями удельных сопротивлений и определите возможный материал проводника.

ПРОТОКОЛ
измерений к лабораторной работе №43

Выполнил(а) _____

Группа _____

Определение цены деления приборов

№ п/п	Прибор	Предел подключения с указанием единицы измерения	Число делений на шкале	Цена деления с указанием единицы измерения
1	Вольтметр			
2	Амперметр			

Диаметр проводника $d =$ _____

№ п/п	l , м	I , А	U , В	ρ , мкОм·м
1	0,5			
2	1,0			
3	1,0			
Среднее				

Дата _____

Подпись преподавателя _____