

ГОСУДАРСТВЕННОЕ ОБРАЗОВАТЕЛЬНОЕ УЧРЕЖДЕНИЕ  
ВЫСШЕГО ПРОФЕССИОНАЛЬНОГО ОБРАЗОВАНИЯ  
«ДОНЕЦКИЙ НАЦИОНАЛЬНЫЙ ТЕХНИЧЕСКИЙ УНИВЕРСИТЕТ»  
АВТОМОБИЛЬНО-ДОРОЖНЫЙ ИНСТИТУТ

**А.В. Химченко**

**ТЕХНИЧЕСКИЕ СРЕДСТВА ДЛЯ  
ЭКСПЕРИМЕНТАЛЬНЫХ ИССЛЕДОВАНИЙ**

**Практикум**

**Горловка  
2018**

УДК 001.5(076)

X 469

Рекомендовано к изданию решением учебно-методической комиссии факультета  
«Дорожно-транспортный» Автомобильно-дорожного института ГОУВПО «Донецкий  
национальный технический университет».

Протокол № 5 16.05.2018

**Рецензенты:**

Мищенко Н. И. — доктор технических наук, профессор, заведующий кафедрой «Автомобильный транспорт» АДИ ГОУВПО «ДОННТУ»

Николаенко В. Л. — кандидат технических наук, доцент кафедры «Математическое моделирование» АДИ ГОУВПО «ДОННТУ»

**Химченко, А.В.**

X 469 Технические средства для экспериментальных исследований : практикум [Электронный ресурс] / А.В. Химченко. — Горловка: АДИ ГОУВПО «ДонНТУ», 2018. — 46 с.

Пособие предназначено для студентов специальности 23.04.03 «Эксплуатация транспортно-технологических машин и комплексов», изучающих дисциплину «Технические средства для экспериментальных исследований», и может быть полезно студентам других специальностей, занимающихся экспериментальными научными исследованиями.

В пособии изложена подробная методика определения характеристик термистора, получения передаточной функции и принятия других мер для снижения погрешностей измерений с цифровым датчиком температуры. Дана информация по контроллерам AVR, в выполненных в виде плат прототипирования Arduino, показаны примеры скриптов микроконтроллера.

Практические работы призваны выработать у студентов навыки самостоятельной работы с измерительным оборудованием при необходимости его создания, ознакомить с основами программирования контроллеров и микроконтроллеров.

Текст изложен в авторской редакции.

УДК 001.5(076)

© Химченко А.В., 2018

© ГОУВПО «Донецкий национальный технический университет»

Автомобильно-дорожный институт, 2018

# СОДЕРЖАНИЕ

<b>ВВЕДЕНИЕ</b>	<b>5</b>
<b>1 ОПРЕДЕЛЕНИЕ ХАРАКТЕРИСТИК ТЕРМИСТОРА (ПРАКТИЧЕСКАЯ РАБОТА №1)</b>	<b>6</b>
1.1 Основные теоретические сведения . . . . .	6
1.1.1 Основные параметры и характеристики термисторов . . . . .	7
1.1.2 Методика определения параметров термистора . . . . .	10
1.1.3 Использование Matlab для аппроксимации эксперименталь- ных данных с оценкой достоверности результата . . . . .	13
1.2 Методика выполнения работы . . . . .	16
1.2.1 Градуировка термистора . . . . .	16
1.2.2 Определение параметров, идентификация и построение $R-T$ характеристик термистора . . . . .	18
1.2.3 Оценка понижения погрешности с помощью индивидуальной градуировки . . . . .	18
1.3 Содержание отчёта . . . . .	19
<b>2 СОЗДАНИЕ ЦИФРОВОГО ДАТЧИКА ИЗМЕРЕНИЯ ТЕМПЕРАТУРЫ НА БАЗЕ МИКРОКОНТРОЛЛЕРА (ПРАКТИЧЕСКАЯ РАБОТА №2)</b>	<b>20</b>
2.1 Некоторые теоретические сведения, необходимые для выполнения работы . . . . .	20
2.1.1 Выбор микроконтроллера . . . . .	20
2.1.2 Схемы подключения термистора к микроконтроллеру . . . . .	23
2.2 Методика выполнения работы . . . . .	26
2.2.1 Выбор схемы подключения термистора к микроконтроллеру	27
2.2.2 Подбор резистора . . . . .	27
2.2.3 Обработка сигнала микроконтроллером . . . . .	28
2.3 Содержание отчёта . . . . .	29
<b>3 СОЗДАНИЕ ЦИФРОВОГО РАСХОДОМЕРА ТОПЛИВА (ПРАКТИЧЕСКАЯ РАБОТА №3)</b>	<b>30</b>
3.1 Теоретические сведения, необходимые для выполнения работы . . . . .	30
3.1.1 Современные конструкции расходомеров . . . . .	30
3.1.2 Счётчик расхода топлива . . . . .	33
3.2 Методика выполнения работы . . . . .	35
3.2.1 Подключение расходомера и дополнительных устройств к микроконтроллеру . . . . .	35
3.2.2 Некоторые эксплуатационные требования к базовому про- граммному обеспечению автономного цифрового расходомера	36

3.2.3	Повышение точности измерений . . . . .	41
3.3	Содержание отчёта . . . . .	44
<b>СПИСОК ЛИТЕРАТУРЫ</b>		<b>45</b>

## ВВЕДЕНИЕ

В современных условиях исследователь имеет широкие возможности по созданию современных точных измерительных приборов. Это касается не только профессионалов, работающих в области измерительной техники, но и исследователей занимающихся различными вопросами, проводящих экспериментальные исследования и не имеющих под рукой нужного оборудования.

Текущий уровень развития компьютерной техники и микроэлектроники позволяет любому инженеру создавать системы автоматизированного сбора информации на основе микроконтроллера и ряда электрических датчиков. Это может быть полезно магистрам, выполняющим свои магистерские квалификационные работы.

Зачастую при проведении экспериментов и выполнении поисковых исследовательских работ, подходящих по параметрам средств измерения либо не существует, либо они достаточно дороги и их приобретение затратно ещё и по времени. В такой ситуации разработка индивидуального измерительного комплекса на основе микроконтроллера или сбор информации с помощью аналогово-цифровых преобразователей, подключаемых к ПЭВМ, является единственно возможным способом проведения измерений. Поэтому навыки, полученные в результате освоения дисциплины «Техника для экспериментальных исследований», помогут магистрам, как при выполнении квалификационной работы, так и в их дальнейших исследованиях.

# 1 ОПРЕДЕЛЕНИЕ ХАРАКТЕРИСТИК ТЕРМИСТОРА (ПРАКТИЧЕСКАЯ РАБОТА №1)

**Цель работы:** получить практические навыки в определении параметров датчиков, передаточной функции и калибровке на примере термистора с отрицательным температурным коэффициентом. Ознакомиться с основными характеристиками термисторов. Научиться получать регрессионные зависимости с использованием возможностей прикладного математического пакета Matlab.

## **Задачи работы:**

1. Ознакомиться с применением термисторов для измерения температуры в диапазоне от 0 до 100 °С.
2. Изучить основные параметры и характеристики термисторов.
3. Получить экспериментальную  $R - T$  характеристику неизвестного термистора с отрицательным температурным коэффициентом путём градуировки.
4. Построить график экспериментальной передаточной функции, полученной регрессионным анализом с использованием функций Matlab.
5. Определить параметры термистора, идентифицировать его и построить  $R - T$  характеристику термистора совместно с графиком экспериментальной передаточной функции.

**Оборудование:** термистор, мультиметр, сосуд с водой и мелко дроблённым льдом, лабораторная электрическая печь, термометр с точностью не менее 0,1 °С в средней части диапазона измеряемых температур или с точностью не менее 0,5 °С с диапазоном измерений 0–100 °С, барометр, персональный компьютер.

## 1.1 Основные теоретические сведения

Измерение температуры является одним из важнейших измерений при проведении любых экспериментов. Этот параметр может являться, как основным, так и вспомогательным, позволяющим скорректировать результаты измерений основных определяемых параметров.

Несмотря на то, что температуру измеряют достаточно давно, температурные шкалы совершенствуются, постоянно меняясь вслед за изменением глубины научных знаний и возможностей метрологии. Так Международная температурная шкала (МТШ-90), введённая в 1990 г. в соответствии с решением XVIII Генеральной конференции по мерам и весам, является практической температурной шкалой и заменяет собой предыдущую Международную практическую температурную шкалу МПТШ-68. А в настоящее время ведётся работа Разработки руководства по практическому использованию единицы температуры Кельвин «Mise en pratique for the definition of the kelvin» (МеРК), который фактически уже не равен градусу Цельсия [12].

Одним из видов датчиков, широко используемых для определения температуры, являются терморезисторы [8; 9; 17] — сопротивления, изменяющие свои значения при изменении температуры. Термисторы — один из видов терморезисторов.

**Термисторы** — это полупроводниковые терморезисторы, выполненные на основе смешанных оксидов переходных металлов.

Основные типы термисторов: терморезисторы с отрицательным температурным коэффициентом сопротивления (ТКС) или международное обозначение NTC — Negative Temperature Coefficient; терморезисторы с положительным температурным коэффициентом сопротивления (международное обозначение PTC — Positive Temperature Coefficient). Зачастую под термисторами понимают NTC, а термисторы с PTC называют позисторами.

Тип NTC более распространён, благодаря большому диапазону рабочих температур, возможности удалённого мониторинга, работы в сильных магнитных полях.

Термисторы PTC имеют очень узкий рабочий диапазон температур и преимущественно используются в системах контроля [11].

Основные преимущества NTC термисторов:

1. Разнообразие форм: бусиновые; дисковые; цилиндрические; плёночное покрытие.
2. Малые размеры (от 0,07 мм).
3. Высокое номинальное сопротивление от 1 до 30 кОм.
4. Стабильность при температурах ниже 250 °С.
5. Малая инерционность при малых размерах.
6. Упрощённая схема подключения датчика.

Некоторые недостатки:

- сложность в обеспечении повторяемости экземпляров;
- нелинейность температурной характеристики.

### 1.1.1 Основные параметры и характеристики термисторов

Основными параметрами термисторов являются:

$R_N$  — номинальное сопротивление термистора в Ом, определяющее сопротивление тела полупроводника при номинальной температуре окружающей среды  $T_N$ . Как правило  $t_N = 25$  °С или 20 °С;

$\alpha$  — температурный коэффициент сопротивления, который выражает изменение сопротивления полупроводника при изменении температуры на 1 °С, при определённой температуре и определяется по следующей формуле:

$$\alpha_{T_N} = \frac{dR}{dT} \frac{1}{R_N} \cdot 100 \%. \quad (1.1)$$

Так как характеристика термистора не линейна, температурный коэффициент сопротивления величина переменная. Как правило в индексе указывают температуру, при которой он определён. Например:  $\alpha_{298}$ , соответственно, при 298 К.

*Характеристика термистора* или *передаточная функция* — это зависимость сопротивления термистора от температуры  $R = f(T)$ .

В рабочем диапазоне температур эта зависимость достаточно точно описывается экспоненциальным законом и определена выражением (1.2):

$$R_T = R_N e^{B\left(\frac{1}{T} - \frac{1}{T_N}\right)}, \quad (1.2)$$

где  $R$  — сопротивление рабочего тела термистора при данной температуре  $T$ , Ом;

$T, T_N$  — температура, К;

$B$  — коэффициент температурной чувствительности, постоянный для данного термистора.

$B$  определяется материалом датчика и определяет наклон характеристики  $R = f(T)$ . Рассчитывается коэффициент на основе значений сопротивления при двух конкретных значениях температур. Во многих случаях этими температурами выбираются 25 °С и 100 °С. В этом случае он обозначается  $B_{25/100}$ .

Эту зависимость часто записывают в виде

$$R_T = K_N e^{\frac{B}{T}}, \quad (1.3)$$

где  $K_N = R_N e^{\frac{B}{T_N}}$  — постоянный коэффициент, имеющий размерность электрического сопротивления.

Характеристика термистора и платинового терморезистора показаны на рис. 1.1.

*Постоянная времени  $\tau$*  — характеризует тепловую инерционность термистора в воздухе.

Она соответствует времени, в течение которого температура термосопротивления изменяется на 63 % от разности температур самого термистора и окружающей среды.

*Постоянная рассеивания  $H$*  измеряемая в мВт/(1 °С) — мощность, рассеиваемая термистором, при разности температур между окружающей средой и телом термистора в 1 °С.

*Теплоемкость  $C$* , измеряемая в джоулях на 1 °С — количество тепла, которое необходимо сообщить термистору для повышения его температуры на 1 °С;

*Коэффициент энергетической чувствительности  $G$*  — приращение мощности, рассеиваемой на термисторе, при уменьшении его сопротивления на 1%.



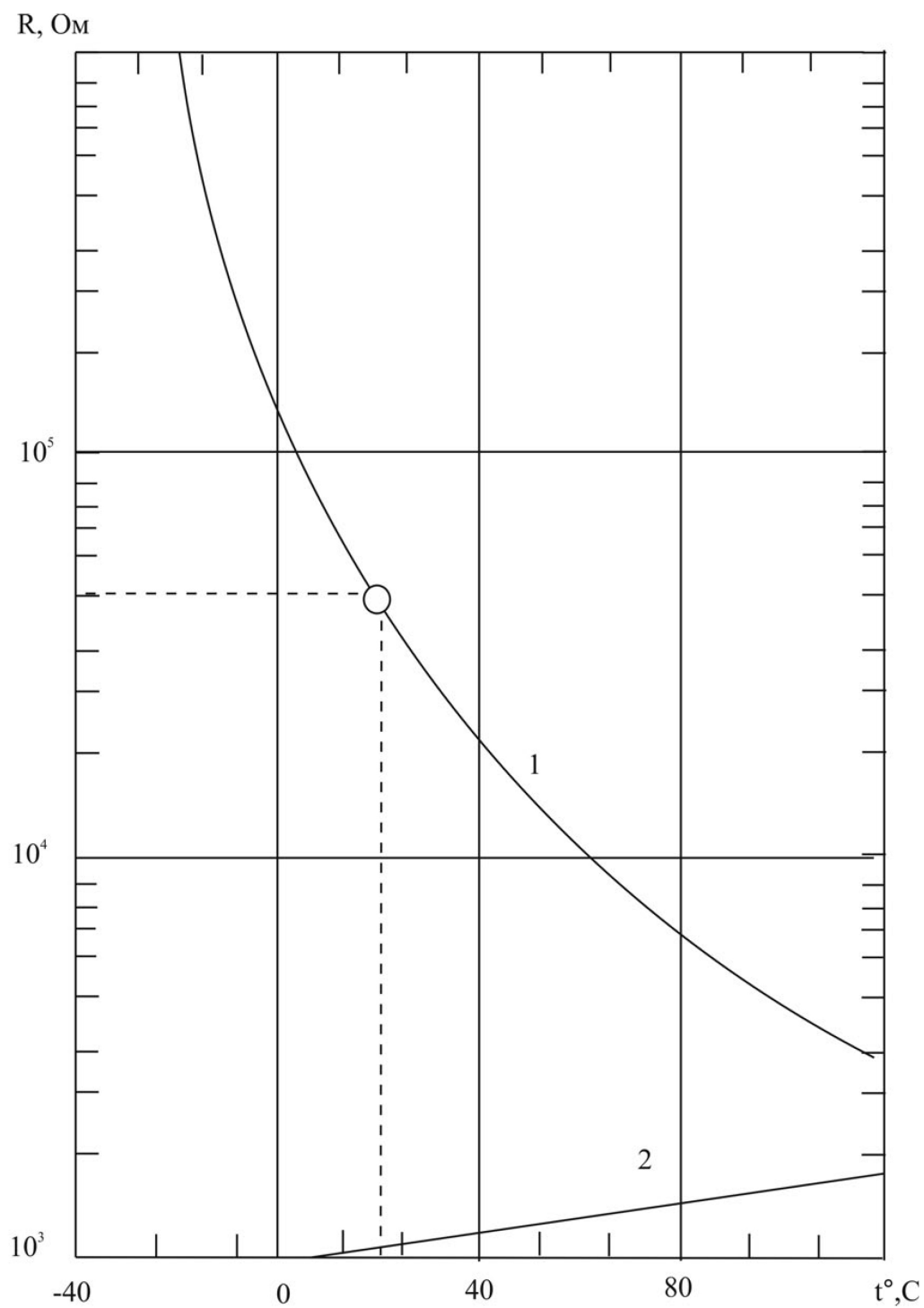


Рисунок 1.1 — Температурная зависимость сопротивления термистора 1 и платинового терморезистора 2

К параметрам термосопротивлений можно отнести и другие электрические величины, определяемые назначением термистора, а также интервал рабочих температур, долговечность, габариты и т. д.

Промышленность выпускает десятки типов различных термисторов. Они широко применяются в ряде областей техники, особенно в автоматике, телемеханике и измерительной аппаратуре.

Если термистор поместить в плечо уравновешенного моста, в одну диагональ которого включён источник э.д.с, а в другую — измеритель тока, то при изменении температуры окружающей среды мост разбалансируется, и по показаниям прибора можно судить о степени отклонения температуры от номинальной (соответствующей балансу моста).

Аналогично можно изготовить генератор, частота которого определяется величиной сопротивления  $R$ . Если в качестве такого сопротивления использовать термистор, то по отклонению частоты генератора можно судить об изменениях температуры окружающей среды. Это позволяет, в частности, получать с помощью термисторов необходимую информацию при изучении космического пространства.

### 1.1.2 Методика определения параметров термистора

Определение параметров термистора в первую очередь сводится к построению характеристики: зависимости сопротивления термистора от температуры аналогичной той, что показана на рис. 1.1.

Данную операцию можно назвать градуировкой.

Под *градуировкой* датчика понимают получение зависимости выходной величины от входной в виде формул и таблиц. Что по сути и есть характеристика термистора.

Для ее определения можно использовать реперные точки воды: температуру плавления льда — 273,15 К и температуру кипения воды. Если бы характеристика термистора была линейной, этих двух точек было бы достаточно для построения кривой.

Для построения логарифмической кривой потребуется как минимум ещё одна точка температуры, которая была бы определена с достаточной точностью. Для большинства практических случаев применения достаточно измерителя температуры с точностью 0,1 °С. Этим измерителем может быть термометр для измерения температуры тела.

Другой подход может быть основан на получении большого количества сопротивлений термистора, полученных при различных температурах с точностью  $\pm 0,5$  °С. Статистическая обработка данных эксперимента и получение соответствующих регрессионных зависимостей позволит построить характеристику. Точность может быть оценена среднеквадратичным отклонением экспериментальных точек от кривой.

По полученной характеристике определяем номинальное сопротивление термистора. Его значение может быть уточнено по таблицам (табл. 1.1) параметров известных термисторов составленных на основе данных изготовителей.

Коэффициент температурной чувствительности  $B_{25/100}$  также может быть определён при наличии характеристики согласно формулы (1.4)

$$B_{25/100} = \frac{\ln(R_{25}) - \ln(R_{100})}{\frac{1}{T_{25}} - \frac{1}{T_{100}}}, \quad (1.4)$$

где  $R_{25}$  и  $R_{100}$  — соответственно сопротивления при 25 °С и 100 °С;

$T_{25}$  и  $T_{100}$  — температура в Кельвинах соответствующая 25 °С и 100 °С.

Сопротивление  $R_N = R_{25}$  и величина  $B_{25/100}$  совместно с типом корпуса позволяют однозначно идентифицировать тип терморезистора по таблице 1.1.

Таблица 1.1 — Параметры термисторов

Код	Сопротивление при 25 °С, кОм	тип $R/T$ характеристики	$B_{25/100}$ , К
B57891S, выводной 4,5мм			
B57891S0222+008	2,2	1008	3560
B57891S0502+008	5	2003	3980
B57891S0103+008	10	4901	3950
B57891S0203+008	20	2904	4300
B57891S0104+008	100	4003	4450
B57891M, выводной 3,5мм			
B57891M0102+000	1	1009	3930
B57891M0152+000	1,5	1008	3560
B57891M0222+000	2,2	1013	3900
B57891M0332+000	3,3	2003	3980
B57891M0472+000	4,7	2003	3980
B57891M0682+000	6,8	2003	3980
B57891M0103+000	10	4901	3950
B57891M0153+000	15	2004	4100
B57891M0223+000	22	2904	4300
B57891M0333+000	33	2904	4300
B57891M0473+000	47	4012	4355
B57891M0683+000	68	4012	4355
B57891M0104+000	100	4003	4450
B57891M0154+000	150	2005	4600
B57891M0224+000	220	2005	4600
B57891M0334+000	330	2007	4830
B57891M0474+000	470	2006	5000
B57164K, выводной 5,5мм			
B57164K0471+000	0,47	1306	3450

Продолжение таблицы 1.1

Код	Сопротивление при 25 °С, кОм	тип $R/T$ характеристики	$B_{25/100}$ , К
B57164K0681+000	0,68	1307	3560
B57164K0102+000	1	1011	3730
B57164K0152+000	1,5	1013	3900
B57164K0222+000	2,2	1013	3900
B57164K0332+000	3,3	4001	3950
B57164K0472+000	4,7	4001	3950
B57164K0682+000	6,8	2903	4200
B57164K0103+000	10	2904	4300
B57164K0153+000	15	1014	4250
B57164K0223+000	22	1012	4300
B57164K0333+000	33	1012	4300
B57164K0473+000	47	4003	4450
B57164K0683+000	68	2005	4600
B57164K0104+000	100	2005	4600
B57164K0154+000	150	2005	4600
B57164K0224+000	220	2007	4830
B57164K0334+000	330	2006	5000
B57164K0474+000	470	2006	5000
B57540G, выводной, стеклянный «капля» 0,8мм			
B57540G0502+000, +002	5	8402	3497
B57540G1103+000, +002	10	8307	3492
B57540G1103+005, +007	10	7003	3625
B57540G0203+000, +002	20	8415	4006
B57540G1303+005, +007	30	7002	3988
B57540G0503+000, +002	50	8403	4006
B57540G1104+000, +002	100	8304	4092
B57540G0234+000, +002	230	8405	4264
B57540G0145+000, +002	1400	8406	4581
B57551G, выводной, стеклянный «капля» 1,8мм			
B57551G0202+000, +002	2	8401	3436
B57551G1103+000, +002	10	8307	3492
B57551G1103+005, +007	10	7003	3625
B57551G1303+005, +007	30	7002	3988
B57551G1104+000, +002	100	8304	4092
B57621C5, SMD 3,2x1,6мм			
B57621C5102+062	1,0	3206	3450
B57621C5472+062	4,7	1309	3520

Продолжение таблицы 1.1

Код	Сопротивление при 25 °С, кОм	тип $R/T$ характеристики	$B_{25/100}$ , К
B57621C5103+062	10	1010	3530
B57621C5153+062	15	1008	3560
B57621C0, SMD 3,2x1,6мм			
B57621C0222+062	2,2	1308	3060
B57621C0332+062	3,3	1309	3520
B57621C0472+062	4,7	1309	3520
B57621C0103+062	10	1010	3530
B57621C0153+062	15	1008	3560
B57621C0223+062	22	1008	3560
B57621C0333+062	33	2003	3980
B57621C0473+062	47	2001	3920
B57621C0683+062	68	2001	3920
B57621C0104+062	100	4901	3950
B57621C0154+162	150	2903	4200
B57621C0224+062	220	2903	4200
B57621C0334+062	330	1014	4250
B57621C0474+062	470	1014	4250
B57703M, выводной 10мм, с «ухом» 8,5x3,7мм			
B57703M0502G040	5	8016	3988
B57703M0103G040	10	8016	3988
B57703M0303G040	30	8018	3964

Полученные в аналитическом виде зависимости описывающие характеристику термистора позволяют определить температурный коэффициент сопротивления  $\alpha$  при номинальной температуре  $t_N = 25^\circ\text{C}$  по формуле (1.1).

### 1.1.3 Использование Matlab для аппроксимации экспериментальных данных с оценкой достоверности результата

Пакет Matlab [7] имеет широкие возможности для аппроксимации экспериментальных данных. В пакет Curve Fitting Toolbox входит удобный интерактивный инструмент Curve Fitting Tool.

Это приложение позволяет аппроксимировать двухмерные и трехмерные зависимости различными функциями. Оно позволяет:

- осуществить выбор функции аппроксимации,
- получить статистическую оценку качества аппроксимации,
- выполнить сравнение различных вариантов,
- сгенерировать код в виде функции Matlab для автоматической обработки аналогичных экспериментальных данных.

Имеется возможность тонкой настройки параметров аппроксимации и алгоритма оптимизации при поиске решений, возможность предварительной обработки данных, например, удаление промахов. При необходимости можно получить уравнение линейной и нелинейной регрессии, интерполяционные зависимости, сглаживающие сплайны. Особенно интересна, в данном случае, возможность аппроксимации уравнением произвольного вида. Таким образом, зная общий вид уравнения, можно подобрать его коэффициенты точно отвечающее индивидуальным характеристикам датчика температуры (рис. 1.2).

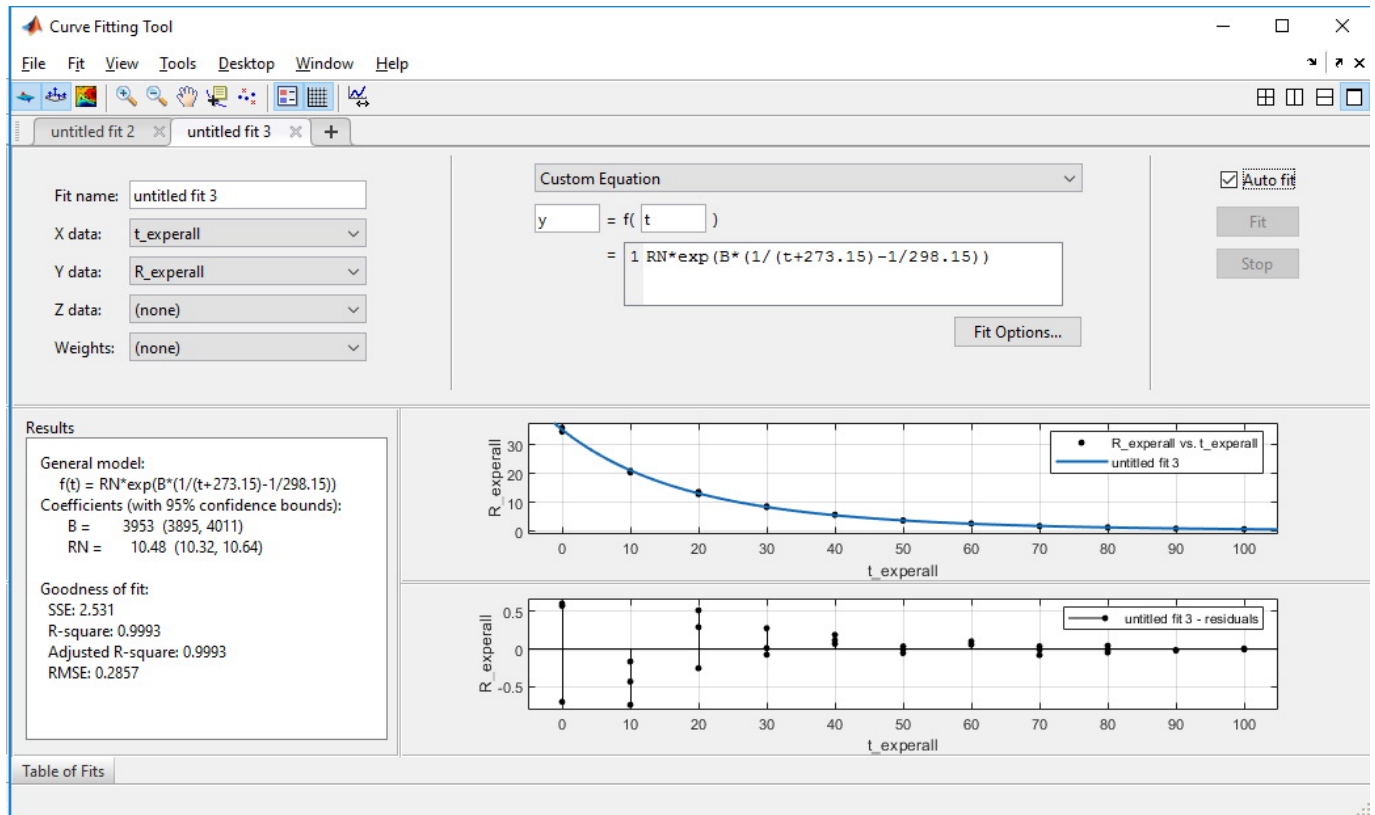


Рисунок 1.2 — Определение характеристики термистора с помощью приложения Curve Fitting Tool

Работа приложения достаточно проста и интуитивно понятна. Приложение запускается из главного окна Matlab. Оно находится на вкладке APPS (рис. 1.3). Возможен запуск с помощью команды `cftool` из командного окна Matlab.

При наличии в рабочем пространстве переменных, содержащих экспериментальную характеристику датчика, выбираем, соответственно, X data и Y data. В качестве данных по оси абсцисс выбираем температуру (рис. 1.4), а по оси ординат — сопротивление термистора.

Следующим шагом должен быть выбор типа аппроксимирующей функции. Выберем ручной ввод (рис. 1.5). В появившемся окне запишем интересующую нас функцию (см. рис. 1.2). В большинстве случаев этого будет достаточно для получения результата. Результатом будут полученные с определённой доверительной вероятностью коэффициенты уравнения, их границы, коэффициент детермина-

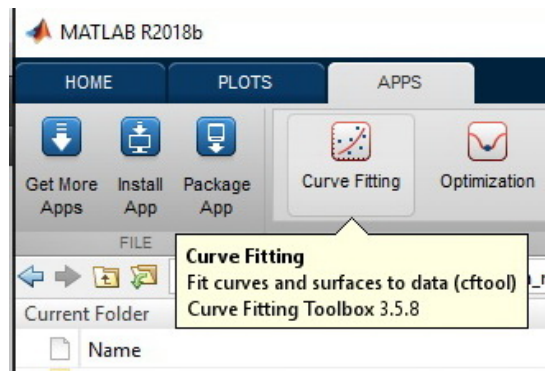


Рисунок 1.3 — Запуск приложения Curve Fitting Tool

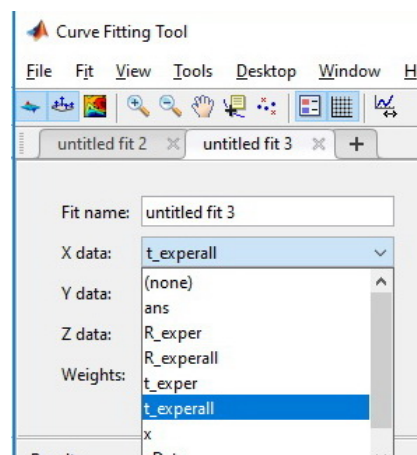


Рисунок 1.4 — Выбор исходных данных для аппроксимации

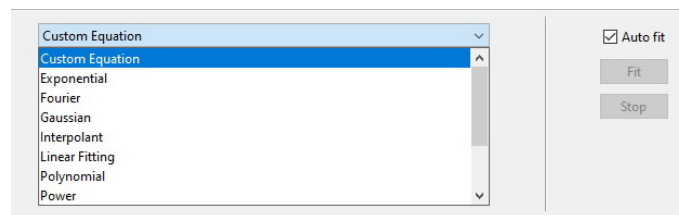


Рисунок 1.5 — Выбор типа аппроксимирующей функции

ции, среднеквадратичное отклонение и сумма квадратов отклонений расчётных значений от аппроксимируемых данных.

Полученный результат может быть использован в дальнейших расчётах. Однако, неудобством является необходимость введения, например, в скрипты функции ее коэффициентов. Так как коэффициенты отображаются с определённой точностью, может быть получена дополнительная погрешность при использовании такой функции.

В конечном итоге удобнее использовать командный режим Matlab. Для получения командного кода выберем в меню *Файл* генерацию кода. Полученный скрипт основывается на использовании команды `fit`. Он может быть написан самостоятельно или откорректирован после автоматической генерации.

```

ft = fittype( 'R_N*exp(B*(1/(273+t)-1/(273+25)))',
'Independent', 't', 'dependent', 'R' );
opts = fitoptions( 'Method', 'NonlinearLeastSquares' );
opts.DiffMinChange = 0;
opts.Display = 'Off';
opts.StartPoint = [0 0];
[funapprox, gof] = fit( xData, yData, ft, opts );

```

Этот простой код позволяет получить функцию, хранящуюся в переменной `funapprox`. Переменная `gof` хранит в себе статистические характеристики данной аппроксимации. Таким образом, чтобы получить значение сопротивления резистора в зависимости от температуры достаточно просто набрать `funapprox(t)`. Здесь  $t$  — конкретное значение температуры.

Полученная зависимость позволит определить и другие характеристики термистора.

## 1.2 Методика выполнения работы

При выполнении практической работы необходимо:

- выполнить градуировку термистора определением его сопротивления при известных температурах;
- выполнить статистическую обработку полученных результатов и с использованием Matlab, построить серию регрессионных зависимостей;
- выполнить оценку погрешностей для каждой регрессионной зависимости и выбрать оптимальную передаточную функцию термистора;
- определить параметры и идентифицировать термистор;
- построить  $R - T$  характеристики термистора: экспериментальную и теоретическую;
- оценить устраняемую индивидуальной градуировкой систематическую погрешность.

### 1.2.1 Градуировка термистора

Градуировка термистора может быть выполнена в следующей последовательности:

1. Измерить атмосферное давление.
2. Термистор с изолированными и удлиненными выводами закрепляется на термометре рядом с измерительным элементом.
3. Подсоединить мультиметр к термистору, включив его на предел измерения 200 кОМ.
4. Опустить термометр с термистором в сосуд с водой и мелко дроблёным льдом.



5. Выполнить измерение сопротивления термистора.
6. Установить сосуд на лабораторную электрическую печь.
7. Нагревать сосуд с водой до кипения, измеряя сопротивление и температуру каждые  $10^{\circ}\text{C}$ . В районе температуры человеческого тела провести измерение температуры термометром повышенной точности.
8. Результаты измерения занести в таблицу 1.2.

Таблица 1.2 — Результаты градуировки термистора

Атмосферное давление $p_{\text{атм}} =$ кПа				
Температура $t, ^{\circ}\text{C}$	Сопротивление термистора, кОм			
	Номер калибровочного прохода			среднее
	1	2	3	
0				
10				
20				
30				
40				
50				
60				
70				
80				
90				

9. Повторить пункты 4...8 три раза.
10. Уточнить температуру кипения воды по атмосферному давлению, используя справочные данные. Результат занести в таблицу.
11. Рассчитать среднее значение сопротивления термистора. Результат занести в таблицу.

### 1.2.2 Определение параметров, идентификация и построение $R - T$ характеристик термистора

Аппроксимация полученных экспериментальных данных с помощью регрессионных зависимостей достаточно быстро и удобно выполняется с помощью методов, описанных в 1.1.3.

Значение коэффициента температурной чувствительности может быть определена по формуле (1.4). Однако если аппроксимация проводилась с помощью функции (1.2), результатом будут значения  $R_N$  и  $B$ . Таким образом, номинальное сопротивление термистора и коэффициент температурной чувствительности данного термистора содержатся в переменной  $gof$  (1.1.3).

Полученное значение позволяют идентифицировать термистор по данным приведённым в таблице 1.1.

Температурный коэффициент сопротивления при номинальной температуре  $\alpha$  может быть определён по формуле (1.1).

По результатам обработки полученных данных необходимо:

1. Определить номинальное сопротивление термистора  $R_N$  и сравнить с табличным.
2. Определить коэффициент температурной чувствительности  $B$  для данного термистора.
3. Построить оптимальную по статистическим данным передаточную функцию ( $R - T$  характеристику термистора).
4. Получить теоретическую передаточную функцию термистора в виде аналитической зависимости и построить график.
5. Определить температурный коэффициент сопротивления при номинальной температуре  $\alpha$ .

### 1.2.3 Оценка понижения погрешности с помощью индивидуальной градуировки

Использование индивидуальной градуировки термистора в процессе измерения температуры датчиком с данным термистором позволяет уменьшить систематическую погрешность, связанную со статистическим разбросом параметров термистора в процессе массового производства. При определении основных параметров термисторы экспериментальным путём и его идентификации можно записать две функциональные зависимости  $R = f(t)$  для параметров полученных экспериментальным путём и табличных параметров идентифицированного термистора. Сравнение результатов расчёта сопротивления в диапазоне температур от 0 до 100 градусов Цельсия позволит определить максимальную абсолютную погрешность, которую можно избежать при индивидуальной градуировке датчика температуры на базе термистора. То есть:

$$\Delta R = \max (R_{\text{эксп}}(t) - R_{\text{теор}}(t)), \quad (1.5)$$

где  $R_{\text{эксп}}(t)$  и  $R_{\text{теор}}(t)$  — соответственно экспериментальная и теоретическая зависимости сопротивления от температуры.

Значения сопротивления должны определяться в заданном диапазоне температур, то есть 0–100 °С. Максимальное сопротивление в этом диапазоне наблюдается при температуре 0 °С. Следовательно относительная системная погрешность такого измерителя, при применении табличных характеристик, составила бы

$$\Delta = \frac{\Delta R}{R_{\text{теор}}(0)} \cdot 100\%. \quad (1.6)$$

### 1.3 Содержание отчёта

Отчёт должен быть подготовлен студентом самостоятельно в электронном виде и содержать:

1. Порядковый номер практической работы.
2. Тема работы.
3. Цель и задачи работы.
4. Перечень необходимого оборудования.
5. Порядок выполнения с пояснениями и результаты градуировки термистора в виде таблицы.
6. Графики оптимальной по статистическим данным и теоретической передаточной функции ( $R - T$  характеристики термистора).
7. Основные параметры термистора, полученные в результате градуировки.
8. Выводы, отражающие параметры термистора и возможности измерения температуры.

К отчёту прилагается файл с обработкой результатов градуировки. По желанию студента весь отчёт может быть выполнен в виде скрипта в среде Matlab.

## 2 СОЗДАНИЕ ЦИФРОВОГО ДАТЧИКА ИЗМЕРЕНИЯ ТЕМПЕРАТУРЫ НА БАЗЕ МИКРОКОНТРОЛЛЕРА (ПРАКТИЧЕСКАЯ РАБОТА №2)

**Цель работы:** получить практические навыки в работе с аналогово-цифровым преобразователем микроконтроллера, подключении параметрического аналогового датчика и программированием микроконтроллеров. Ознакомиться с основными характеристиками плат Arduino. Научиться рассчитывать простейшие электрические схемы с помощью пакета NI Multisim. Получить простейшие навыки программирования микроконтроллеров.

### **Задачи работы:**

1. Изучить основные характеристики плат Arduino и микроконтроллеров Atmega.
2. Смоделировать работу схемы подключения в NI Multisim.
3. Получить передаточную функцию  $T - U$ .
4. Написать программу для микроконтроллера.

**Оборудование:** термистор, мультиметр, плата прототипирования Arduino, набор резисторов разного номинала, монтажная плата для прототипирования, персональный компьютер.

### 2.1 Некоторые теоретические сведения, необходимые для выполнения работы

#### 2.1.1 Выбор микроконтроллера

Для создания измерительного комплекса может быть выбрана аппаратная платформа Arduino. Удобным является то, что некоторые платы Arduino построены на одном и том же микропроцессоре. Arduino Uno (рис. 2.1) и Arduino Nano 3.0 построены на микропроцессорах atmega328. Это позволяет провести отладку на платформе Arduino Uno, а в конечном итоге использовать Arduino Nano 3.0, а в отдельных случаях и Arduino Pro Mini.

Плата имеет 14 цифровых вход/выходов, 6 из которых могут использоваться как выходы ШИМ, 6 аналоговых входов, кварцевый генератор 16 МГц, разъем USB, силовой разъем, разъем ICSP и кнопку перезагрузки. Платформа работает при подключении к компьютеру с помощью кабеля USB или при питании постоянным током напряжением 5–12 В.

Микроконтроллер Arduino Uno для связи по USB использует микроконтроллер ATmega8U2. То есть он имеет встроенный программатор, что облегчает исследовательскую работу и работы по отладке, тарированию и тому подобное.

Общие характеристики платы микроконтроллера Arduino Uno приведены в табл. 2.1.



Рисунок 2.1 — Внешний вид Arduino Uno

Таблица 2.1 — Характеристики микроконтроллера Arduino Uno

Микроконтроллер	ATmega328
Рабочее напряжение	5 В
Входное напряжение (рекомендуемое)	7-12 В
Входное напряжение (предельное)	6-20 В
Цифровые Входы/Выходы	14 (6 из которых могут использоваться как выходы ШИМ)
Аналоговые входы	6
Постоянный ток через вход/выход	40 мА
Постоянный ток для вывода 3.3 В	50 мА
Флеш-память	32 Кб (ATmega328) из которых 0.5 Кб используются для загрузчика
ОЗУ	2 Кб (ATmega328)
EEPROM	1 Кб (ATmega328)
Тактовая частота	16 МГц

Выбор платы на основе микроконтроллера ATMEGA328 фирмы AVR связано с его широкой распространённостью, надёжностью, низкой ценой, высокой производительностью и малой мощностью. Atmel® AVR® 8-битное семейство

микроконтроллеров с достаточно хорошими характеристиками. Некоторые характеристики данного микроконтроллера и его особенности приведены ниже.

- Расширенная архитектура RISC:
  - 131 мощностные инструкции.
  - $32 \times 8$  рабочих регистров общего назначения.
  - До 20 MIPS пропускной способности на частоте 20 МГц.
- Высокоэластичные энергонезависимые сегменты памяти:
  - 32 Кбайт встроенной системной программируемой Flash памяти.
  - 1 Кбайт EEPROM.
  - Внутренняя SRAM 2 Кбайт.
  - Циклы записи/стирания: 10000 Flash/100000 EEPROM.
  - Сохранение данных: 20 лет при 85 °С/100 лет при 25 °С.
  - Дополнительная секция загрузочного кода с независимыми битами блокировки.

Встроенное программирование с помощью встроенной программы загрузки. Логические операции чтения–проверки–записи.

— Программирование блокировки для обеспечения безопасности программного обеспечения.

- Периферийные функции:
  - Два 8-битных таймера/счетчика с отдельным предварительным калибром и режимом сравнения.
  - Один 16-разрядный таймер/счетчик с отдельным предварительным калибром, режим сравнения и режим захвата.
  - Счетчик реального времени с отдельным генератором.
  - Шесть каналов ШИМ.
  - 8-канальный 10-битный АЦП в пакете TQFP и QFN/MLF.
  - 6-канальный 10-разрядный АЦП в пакете PDIP.
  - Последовательный интерфейс SPI/Master/Slave.
  - Один программируемый последовательный USART.
  - Однобайтово ориентированный двухпроводный последовательный интерфейс (Philips I2C совместимый).
  - Программируемый сторожевой таймер с отдельным встроенным генератором.
  - Один встроенный аналоговый компаратор.

- Прерывание и пробуждение при появлении сигнала.
- Специальные функции микроконтроллера:
  - Сброс при включении и программируемое выключение.
  - Внутренний калиброванный генератор.
  - Внешние и внутренние источники прерываний.
  - Шесть режимов сна: холостой ход, уменьшение шума АЦП, энергосбережение, выключение, режим ожидания и расширенный режим ожидания.
- Ввод/вывод и пакеты:
  - 23 Программируемые каналы ввода/вывода.
  - 28-контактный PDIP, 32-выводный TQFP, 28-контактный QFN/MLF и 32-контактный QFN/MLF.
- Рабочее напряжение:
  - 1,8–5,5 В.
- Диапазон температур:
  - -40 °С до 105 °С.
- Скорость:
  - 0–4 МГц при 1,8–5,5 В.
  - 0–10 МГц при 2,7–5,5 В.
  - 0–20 МГц при 4,5–5,5 В.
- Потребляемая мощность при 1 МГц, 1,8 В, 25 °С.
  - Активный режим: 0,2 мА.
  - Режим пониженного энергопотребления: 0,1 мкА.
  - Режим энергосбережения: 0,75 мкА (включая 32 КГц RTC).

### 2.1.2 Схемы подключения термистора к микроконтроллеру

NTC-термистор, как любой параметрический датчик должен подключаться к микроконтроллеру через схему согласования. Atmega328 в качестве опорного напряжения АЦП может иметь напряжения 5 В, 1,1 В и внешнее опорное напряжение.

При подключении питания микроконтроллера от напряжения питания USB порта напряжение для питания внешних устройств, в том числе и опорное напряжение для АЦП может оказаться ниже 5 В. Это внесёт погрешность в измерение температуры через погрешность в показаниях АЦП. При отсутствии внешнего источника опорного напряжения в этих условиях целесообразно применять в качестве опорного внутреннее стабилизированное напряжение 1,1 В. В этом случае

схему согласования целесообразно рассчитывать на внутреннее опорное стабилизированное напряжение 1,1 В.

Схемы согласования для подключения NTC-термисторов к микроконтроллеру показаны на рис. 2.2.

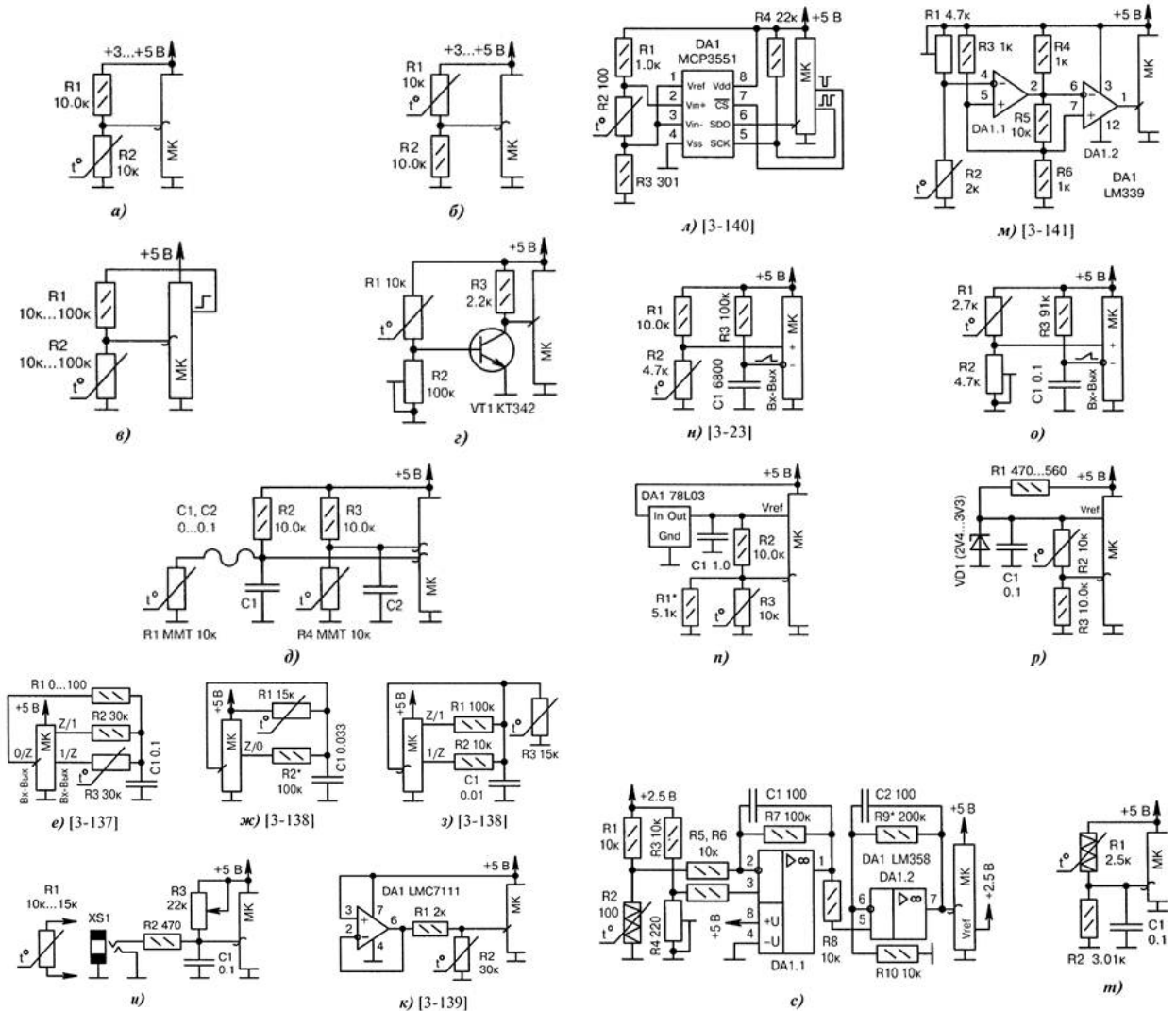


Рисунок 2.2 — Схемы подключения NTC-термисторов к микроконтроллеру

Кратко об особенностях схем согласования показанных на рисунке 2.2

а) базовая схема измерения температуры через АЦП микроконтроллера. Зависимость сопротивления термистора от температуры в общем случае носит нелинейный характер, поэтому, как правило, используется табличный метод с заранее подобранными коэффициентами. Таблица преобразования напряжения АЦП в температуру предварительно заносится в ПЗУ микроконтроллера;

б) если термистор R2 подключается к цепи питания, а не к общему проводу, то изменяется наклон зависимости напряжения АЦП от температуры в противоположную сторону;



в) измерение температуры проводится только при высоком уровне на выходе МК, что экономит ток через делитель, в ждущем режиме. Резистор R1 должен быть точным;

г) усилитель постоянного тока на транзисторе VT1 повышает чувствительность, но сужает температурный диапазон. Ток базы VT1 может выйти за норму при низком сопротивлении R1. Шкалу резистора (характеристика поворота «В») размечают в градусах температуры. Микроконтроллер следит за уровнем на входе и в момент «перескока» включает внешний индикатор;

д) микроконтроллер измеряет разность напряжений на двух делителях: R1, R2, R3, R4. Используются два канала АЦП в дифференциальном режиме. Термисторы R1 и R4 физически устанавливаются в разных местах с разной температурой окружающей среды;

е) сначала конденсатор C1 разряжается через резистор R1 НИЗКИМ уровнем с выхода «O/Z» микроконтроллера. Затем линии «O/Z» и «1/Z» настраиваются в режим входа, а линия «Z/1» в режим выхода с ВЫСОКИМ уровнем. Микроконтроллер измеряет по таймеру время заряда конденсатора C1 через резистор R2 до определённого порога (входом служит линия «O/Z»). Конденсатор вновь разряжается через линию микроконтроллера, после чего аналогичным образом измеряется время заряда конденсатора через термистор R3. Разность двух отсчётов времени пропорциональна разности температур нагрева резисторов R2, R3, которые должны находиться физически в разных местах;

ж) метод уравнивания зарядов. В микроконтроллер на входе может использоваться АЦП или обычная линия порта с фиксированным порогом срабатывания. Если напряжение на конденсаторе C1 больше порогового, то на линии «Z/O» устанавливается НИЗКИЙ уровень и происходит разряд ёмкости через резистор R2. Если напряжение меньше порогового, то линия «Z/O» переводится в режим входа без «pull-up» резистора. Конденсатор C1 заряжается через термистор R1. Среднее число циклов «заряд-разряд» за единицу времени пропорционально температуре. Достоинство метода — компенсация наводок с частотой питающей сети и её гармоник;

з) двухдиапазонное измерение температуры через АЦП микроконтроллера. При низких температурах используется делитель R1, R3, при высоких — R2, R3. Число диапазонов можно увеличить, задействуя другие выходные линии портов микроконтроллера. Достоинство — компенсация естественной нелинейности термистора R3, повышенная точность измерений;

и) терморезистор автоматически включается в разрыв между резистором R2 и общим проводом при соединении с розеткой XS1. Резистором R3 выставляется рабочее напряжение на входе микроконтроллера, близкое к половине питания. Кроме того, этим резистором можно сымитировать процесс быстрого изменения температуры при тестовых проверках;

к) операционный усилитель DA1 включается по схеме повторителя напряжения. NTC-термистор R2 изменяет своё сопротивление;

л) точное измерение температуры через 22-битный АЦП DA1. Платиновый термистор R2 W2102 (фирма Omega Engineering) обеспечивает высокую стабильность и линейность;

м) оригинальное включение двух половинок микросхемы DA1. Резистором R1 устанавливается температурный порог срабатывания, вплоть до полного отключения термистора;

н) измерение температуры при помощи термистора R2 и аналогового компаратора микроконтроллера;

о) аналогично н), но с подключением термистора R1 к цепи питания (а не к общему проводу) и с возможностью калибровки температуры подстроечным резистором R2;

п) повышение точности измерения температуры с помощью интегрального стабилизатора напряжения DA1. Внутренний АЦП микроконтроллера переводится в режим измерения от внешнего источника опорного напряжения. Резистор линеаризирует температурную характеристику термистора R3 в узком диапазоне;

р) аналогично п), но со стабилитроном VD1 и без линеаризации характеристики;

с) резистором R4 производится балансировка моста, содержащего термистор R2. Резисторы, рекомендуется применить высокоточные, например,  $\pm 1\%$ . Термистор R2 — проволочный медный,  $-50 \dots +200^\circ\text{C}$  или платиновый,  $-200 \dots +750^\circ\text{C}$ ;

т) термистор R1 входит в состав делителя, напряжение на котором измеряется через АЦП микроконтроллера. Конденсатор C1 снижает помехи при значительном удалении от микроконтроллера и при большом уровне наводок. Термистор R1 самодельный проволочный с ТКС примерно  $10 \text{ Ом}/^\circ\text{C}$ . Он содержит 1300 витков медного провода ПЭЛ-0.05, намотанных на каркасе диаметром 7 мм. Достоинство проволочного датчика — стабильный и предсказуемый ТКС, широкий диапазон измеряемых температур  $-100 \dots +500^\circ\text{C}$ . Если требуется расширить диапазон до  $-200 \dots +850^\circ\text{C}$ , то следует применить промышленный платиновый термистор.

## 2.2 Методика выполнения работы

При выполнении практической работы необходимо:

- выполнить подбор резистора для схемы подключения термистора;
- собрать схему на монтажной плате и подключить ее к микроконтроллеру и к usb порту компьютера;
- замерить напряжение питания при подключённом датчике;
- выполнить моделирование работы схемы при уточнённых параметрах;
- определить передаточную функцию схемы подключения термистора как  $T - U$  характеристику;

– написать программу для микроконтроллера, определяющую температуру с выводом в COM порт.

### 2.2.1 Выбор схемы подключения термистора к микроконтроллеру

Если стоит задача получения температуры с достаточной точностью линеаризация может быть выполнена с помощью микроконтроллера. В этом случае вполне может быть использована простейшая базовая схема подключения. При прототипировании схема может быть собрана на монтажной плате как показано на рис. 2.3.

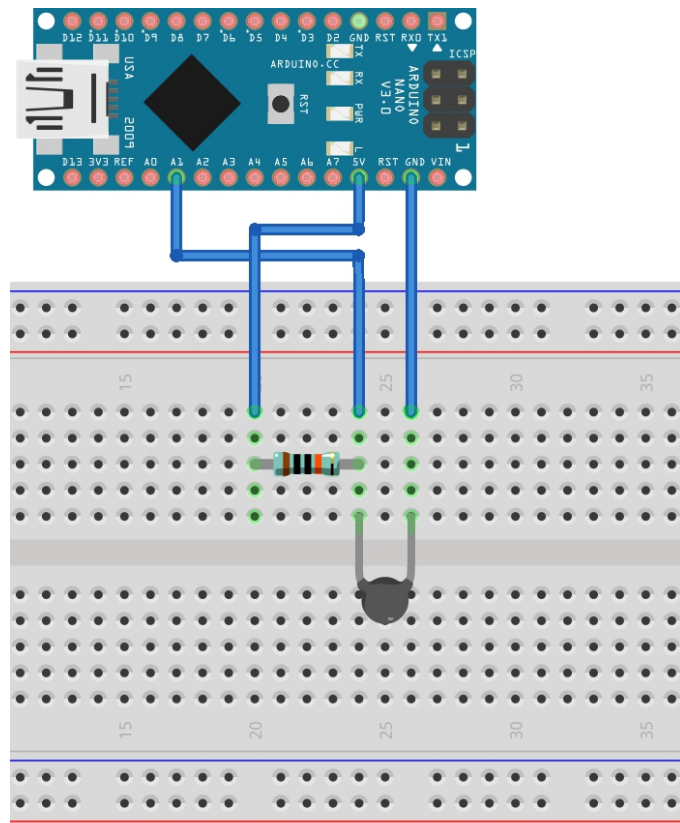


Рисунок 2.3 — Схемы подключения NTC-термистора к Arduino Nano

### 2.2.2 Подбор резистора

Подбор резистора в схеме делителя может быть выполнен с помощью простейших расчётов. Для оценки работы с разными сопротивлениями и при разных температурах термистора может понадобиться повторение этих расчётов, а в таком случае удобнее работать с программами моделирования электрических схем, например NI Multisim. Так можно точно подобрать значение номинального сопротивления резистора R1 (рис. 2.4) в зависимости от фактического напряжения питания, которое будет подаваться с платы микроконтроллера. Следует обращать

внимание на силу тока в цепи делителя. Она должна быть незначительна при минимальном сопротивлении термистора. Это позволит обеспечить температурный режим радиодеталей и нормальную работы стабилизатора напряжения микроконтроллера.

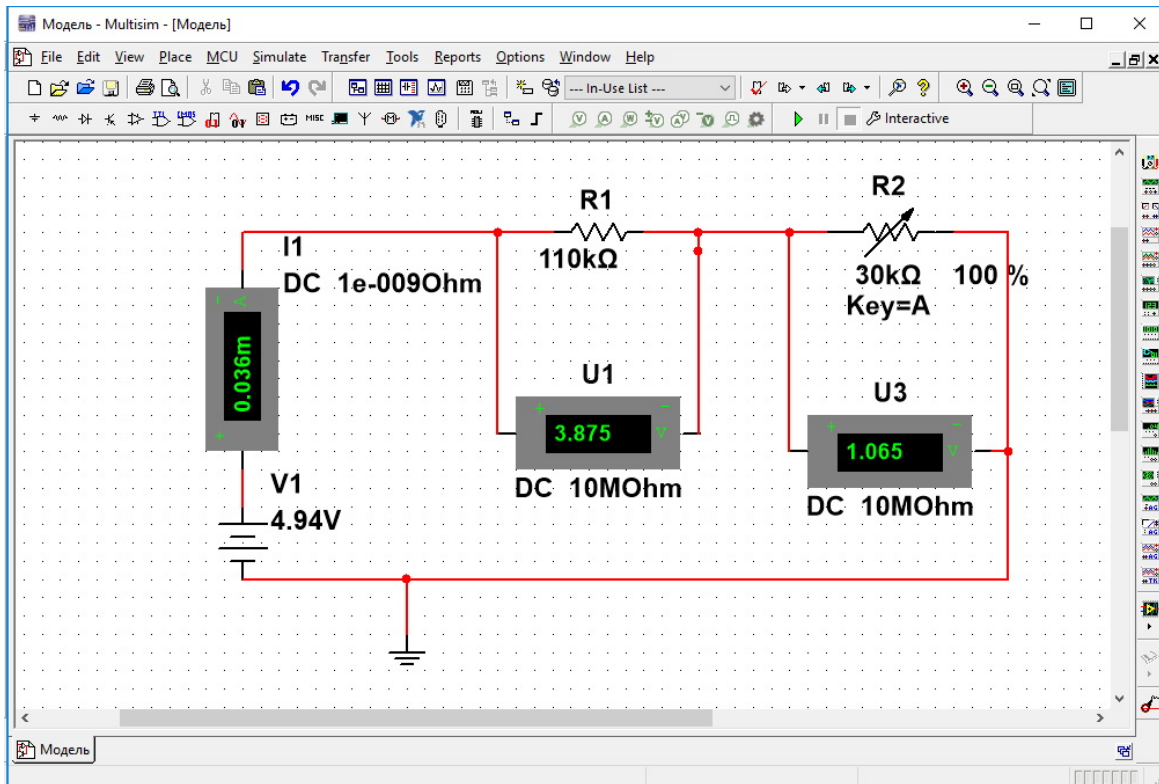


Рисунок 2.4 — Моделирование работы схемы для подбора номинального сопротивления резистора в схеме делителя

Для выполнения прецизионного датчика температуры напряжение на термисторе может быть определено в зависимости от температуры и точного значения сопротивления  $R_1$ . Это позволит аппроксимировать данные и получить передаточную функцию датчика с учётом параметров схемы подключения и индивидуальных особенностей термистора.

### 2.2.3 Обработка сигнала микроконтроллером

На этапе выполнения практической работы достаточно получить значение температуры и вывести её в последовательный порт компьютера. Программный код в среде Arduino, выполняющий подобные операции, написать не составляет труда при базовых знаниях основ программирования. Пример такого кода (скрипта) с пояснениями приведён ниже.

```
#define potent_pin 1 % определение аналогового порта входа
float val1, t, R, U; % определение переменных
void setup() {
```

```

Serial.begin(9600); % установка параметров последовательного порта
analogReference(INTERNAL); % установка опорного напряжения
}
void loop() {
val1 = analogRead(potent_pin); % считывание параметров порта
U = (0.001074*val1); % расчет напряжения
R = (22.79*pow(U, 1.056)+0.4958); % сопротивление термистора
t = (208.9*pow(R, -0.1918)+163.8-273.14); % температуры
Serial.print(analogRead(potent_pin)); вывод в порт значений
Serial.print("---");Serial.print(R);
Serial.print("---"); Serial.println(t);
}

```

Основные действия которые необходимо выполнить это

- определить порт ввода, то есть тот pin к которому подсоединён датчик, и с которого планируется снимать показания АЦП;
- определить тип и имена глобальных переменных;
- выполнить установку параметров последовательного порта и опорного напряжения для аналого-цифрового преобразователя в функции `void setup()`;
- в цикле микроконтроллера опрашиваем аналоговый порт и проводим расчёт необходимых переменных.

В зависимости от используемых функций аппроксимации, выбранных при описании передаточной функции, подключение дополнительных математических библиотек может не потребоваться.

### 2.3 Содержание отчёта

Отчёт должен быть подготовлен студентом самостоятельно в электронном виде и содержать:

1. Порядковый номер практической работы.
2. Тема работы.
3. Цель и задачи работы.
4. Перечень необходимого оборудования.
5. Передаточную функцию схемы подключения термистора.
6. Файлы с моделью схемы подключения, программой для микроконтроллера, скриншотом вывода на экран результатов изменения температуры.

## 3 СОЗДАНИЕ ЦИФРОВОГО РАСХОДОМЕРА ТОПЛИВА (ПРАКТИЧЕСКАЯ РАБОТА №3)

**Цель работы:** создание цифрового расходомера топлива, получение практических навыков при работе с OEM датчиками, подключении их к микроконтроллеру для определения количества импульсов для решения разнообразных задач.

**Задачи работы:**

1. Ознакомиться с различными видами конструкций расходомеров.
2. Подключить расходомер VZO 4 OEM к микроконтроллеру.
3. Написать программу микроконтроллера для определения мгновенного, среднего и суммарного расхода топлива.

**Оборудование:** расходомер VZO 4 OEM, плата прототипирования Arduino Uno, плата расширения с LCD монитором и кнопками, модуль реального времени DS3231, набор конденсаторов разного номинала, монтажная плата для прототипирования, персональный компьютер.

### 3.1 Теоретические сведения, необходимые для выполнения работы

#### 3.1.1 Современные конструкции расходомеров

В настоящее время развитие электроники позволило производителям создать большое количество различного рода расходомеров [5; 6; 10; 13–16]. Так, например, расходомер турбинного типа будет выглядеть, как показано на рис. 3.1.

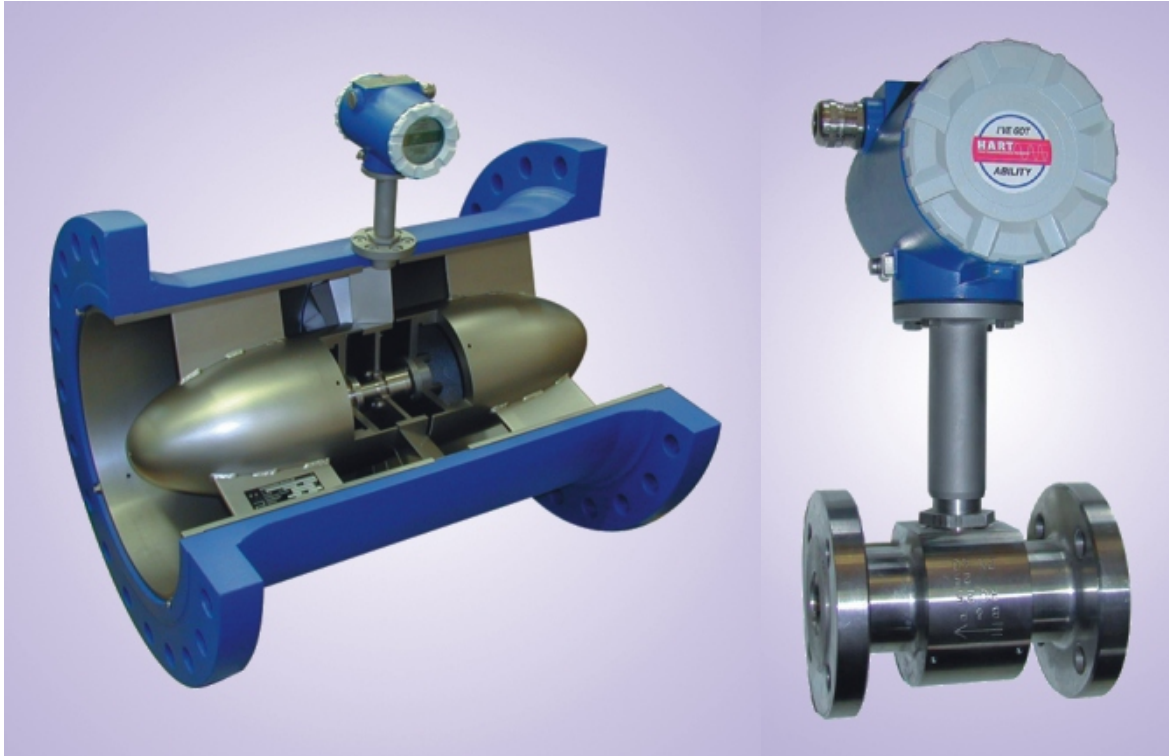
Однако такие расходомеры возможно использовать, только при стабильном значительном расходе топлива. При малых расходах, как видно из таблицы на рис. 3.1, менее 10 % от номинального измерение расхода жидкости невозможно. Точнее они будут приводить к очень значительным погрешностям, в то время как погрешность измерения обычно находится в пределах  $\pm 0,3\%$  для жидкости с низкой вязкостью и доходит до  $\pm 6,5\%$  при вязкости 20–50 мПа·с.

Общей особенностью современных расходомеров является возможность вывода цифровой информации на ЭВМ или запись в микроконтроллер. Кроме того, расходомеры оснащаются электромеханическими или электронными счётчиками, которые показывают текущий и суммарный расход жидкости.

Однако существует и конструкции турбинных расходомеров ротационного типа (рис. 3.2).

FNKU — высококачественный турбинный расходомер из пластика. Диапазон проходных сечений — 1,0...10,0 мм с расходом от 0,04 л/мин до 30 л/мин. Исполнение с керамической осью позволяет использовать расходомер FNKU в непрерывном режиме.

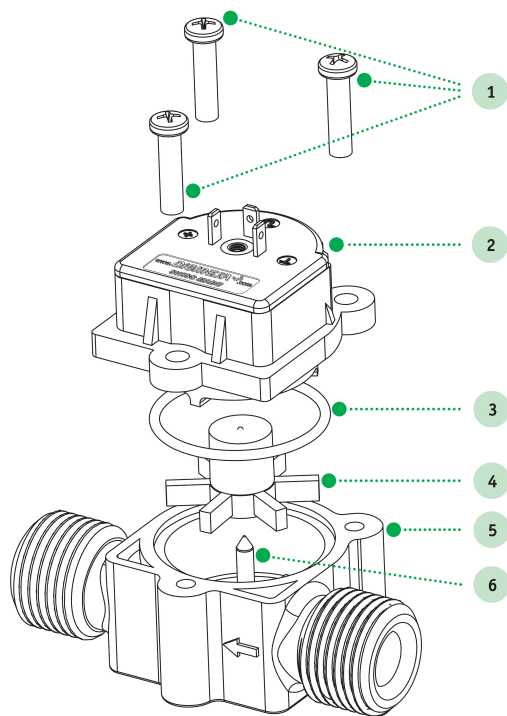
Особенностями таких расходомеров являются: большой диапазон измерения в зависимости от сечения; корпус из PVDF — для агрессивных сред; дисплей; различные варианты присоединения: цанга, резьба, штуцер.



### Диапазоны измерений приборов серии 1

Ном. диаметр		Расход $Q_{\max}$ [м <sup>3</sup> /ч]	Счётный фактор имп./дм <sup>3</sup>	Частота $F_{\max}$ [Гц]	Импульсов на оборот	Диапазон измерений [% от $Q_{\max}$ ]	Точность измерения (счётчик с прямым участком ввода) в [%] в зависимости от вязкости [мПа·с]				
Dy	ANSI						0,2 - 2	2 - 6	6 - 10	10 - 20	20 - 50
10	-	1,5	1750	730	4	10 ... 100	± 0,3	± 1,0	± 2,1	± 3,4	± 6,5
						20 ... 100	± 0,6	± 0,8	± 2,0	± 4,0	
15	½	6	310	517	4	10 ... 100	± 0,3	± 1,0	± 2,1	± 3,4	± 6,5
						20 ... 100	± 0,6	± 0,8	± 2,0	± 4,0	
20	¾	12	170	567	4	10 ... 100	± 0,3	± 0,9	± 1,5	± 1,8	± 2,4
						20 ... 100	± 0,3	± 0,5		± 0,7	± 1,6
25	1	18	105	525	4	10 ... 100	± 0,3	± 0,7	± 1,3	± 1,8	± 2,4
						20 ... 100	± 0,3	± 0,4	± 0,5	± 0,7	± 1,5
32	1¼	30	58	467	4	10 ... 100	± 0,3	± 0,5	± 1,3	± 1,7	± 2,2
						20 ... 100	± 0,3	± 0,3	± 0,4	± 0,7	± 1,3
40	1½	42	22	257	4	10 ... 100	± 0,3	± 0,3	± 0,9	± 1,3	± 1,9
						20 ... 100	± 0,3	± 0,4		± 0,5	± 0,9
50	2	72	12,4	248	4	10 ... 100	± 0,3	± 0,4	± 0,8	± 1,2	± 1,5
						20 ... 100	± 0,3	± 0,3		± 0,4	± 0,8
65	2½	120	6	200	4	10 ... 100	± 0,3	± 0,4	± 0,5	± 0,9	± 1,4
						20 ... 100	± 0,3	± 0,3		± 0,4	± 0,8

Рисунок 3.1 — Расходомер RQ турбинного типа [15]



1 — винты, 2 — крышка, 3 — уплотнительное кольцо, 4 — турбина, 5 — корпус, 6 — ось

Рисунок 3.2 — Расходомер турбинно-ротационного типа FHKU

Современные вихревые расходомеры (рис. 3.3) имеет примерно такие же характеристики (табл. 3.1), как и турбинные.



Рисунок 3.3 — Расходомер вихревого типа Plumbing LUGB



Таблица 3.1 — Технические параметры Plumbing LUGB

номинальный диаметр (мм)	15, 20, 25...250,300 (300–2000 тип Вставки)
номинальное давление (МПа)	DN25-DN200 4.0 (>4.0 Соглашения закупки), DN250-DN300 1.6 (>1.6 Соглашения закупки)
средняя температура (С)	конденсатор: –40...300, –40...400, –40...450
материал корпуса	1Cr18Ni9Ti
допустимое ускорение вибрации	пьезоэлектрический тип: 0,2 г. Конденсатор: 1,0...2,0 г
точность	$\pm 1\%$
напряжение питания	датчик: +12 В DC, +24 В DC; Передатчик: +12 В DC, +24 В DC; тип батареи: 3,6 В lithium батареи
маркировка взрывозащиты	искробезопасный: ExdIIa CT2-T5 взрывозащищенный: ExdIICT2-T5
измерение среды	жидкость, газ, пара

### 3.1.2 Счётчик расхода топлива

Расходомер топлива, используемый в автономном измерительном комплексе, должен иметь широкий диапазон измерений, низкий порог чувствительности расхода топлива и максимальную точность. Подобного рода характеристики присущи расходомерам ротационного типа. Такие расходомеры являются счётчиками расхода и измеряют количество минимальных объёмов топлива, прошедших через расходомер (рис. 3.4) [4]. Особенностью данного принципа измерения является большой диапазон измерения, высокая точность, возможность работы при высокой вязкости среды, а также независимость от источников электропитания. Кроме того, такие счётчики не чувствительны к турбулентности в потоке жидкости.

Учитывая вышесказанное, для измерительного комплекса был выбран счётчик VZO 4 [3], показанный на рис. 3.5. Его основные характеристики приведены в таблице 3.2.

Достаточно важной особенностью является то, что граница погрешности измерений (рис. 3.6) не превышает 1 % во всём диапазоне и достигает своих максимальных значений при малых расходах, однако, она существенно ниже чем в расходомерах других типов. Зависимость погрешности измерения расхода топлива, приведённая на рисунке, позволяет уточнить полученный результат и снизить погрешность измерения при обработке полученного значения мгновенного расхода.

Наличие геркона в качестве формирователя импульсов позволяет использовать для питания напряжения любых номиналов удобных для дальнейшего считывания. Это может быть напряжение от 2,5 до 5 В, которое будет восприниматься контроллером, как положительный сигнал в момент замыкания контактов геркона, и может быть подано на цифровой вход.



а)



б)

а) принцип действия; б) конструкция

Рисунок 3.4 — Принцип действия и конструкция счетчиков расхода топлива VZO

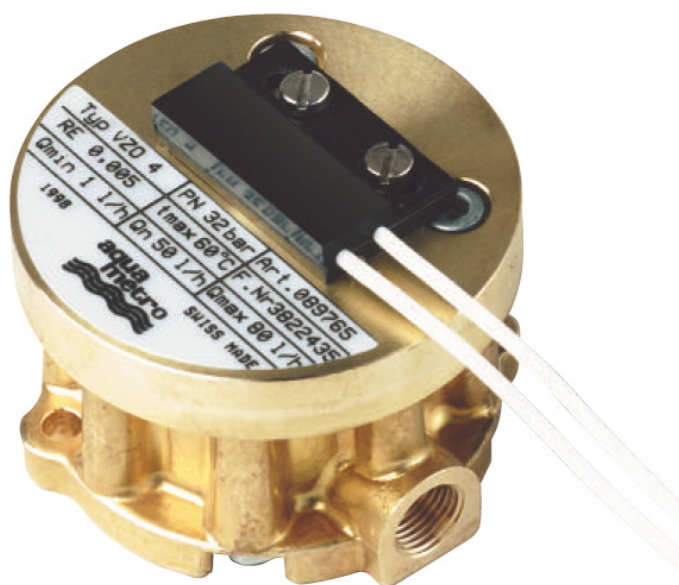


Рисунок 3.5 — Счетчик расхода топлива VZO 4

Таблица 3.2 — Технические характеристики VZO 4 [3]

Номинальный диаметр соединений		4
Соединительная резьба на входе и выходе со счетчика	дюйм G-I	1/8
Макс. температура измеряемой жидкости	°C	60
Номинальное давление измеряемой жидкости	бар	25
Максимальный расход топлива, $Q_{max}$	л/ч	80
Длительный расход топлива, $Q_n$	л/ч	50
Минимальный расход топлива, $Q_{min}$	л/ч	1
Макс. погрешность измерений		$\pm 1\%$ от фактического значения
Величина ячейки предохранительного фильтра	мм	0,125
Величина ячейки фильтра-грязевика	мм	0,08
Объем измерительной камеры расходамера	см <sup>3</sup>	5
Герконовый импульсный датчик	л/импульс	0,005

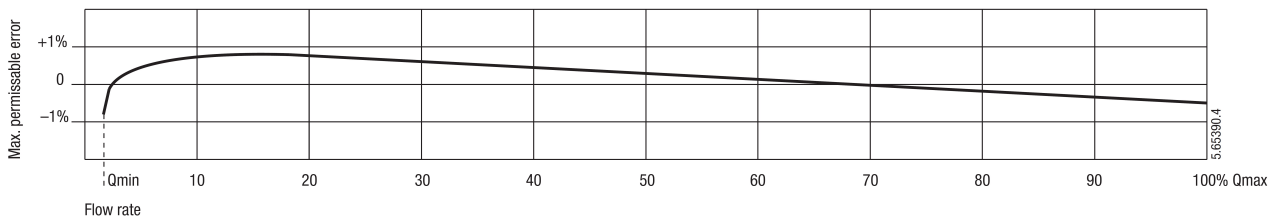


Рисунок 3.6 — Границы погрешностей измерений при базовых условиях [3]

## 3.2 Методика выполнения работы

### 3.2.1 Подключение расходомера и дополнительных устройств к микроконтроллеру

Датчик импульсов счётчика расхода VZO-4, выполненный в виде геркона, должен быть соединён с платой микроконтроллера в цепи параллельно конденсатору. Ёмкость конденсатора следует подбирать из условия устранения дребезга контактов и получение устойчивого сигнала замыкания и размыкания геркона. Наилучшим образом этот процесс можно отладить с помощью осциллографа или, в первом приближении, с помощью простейшего скетча для счета импульсов.

Для возможности контроля за процессом измерения и снятия результатов измерения визуально на с платой Arduino Uno может использоваться плата

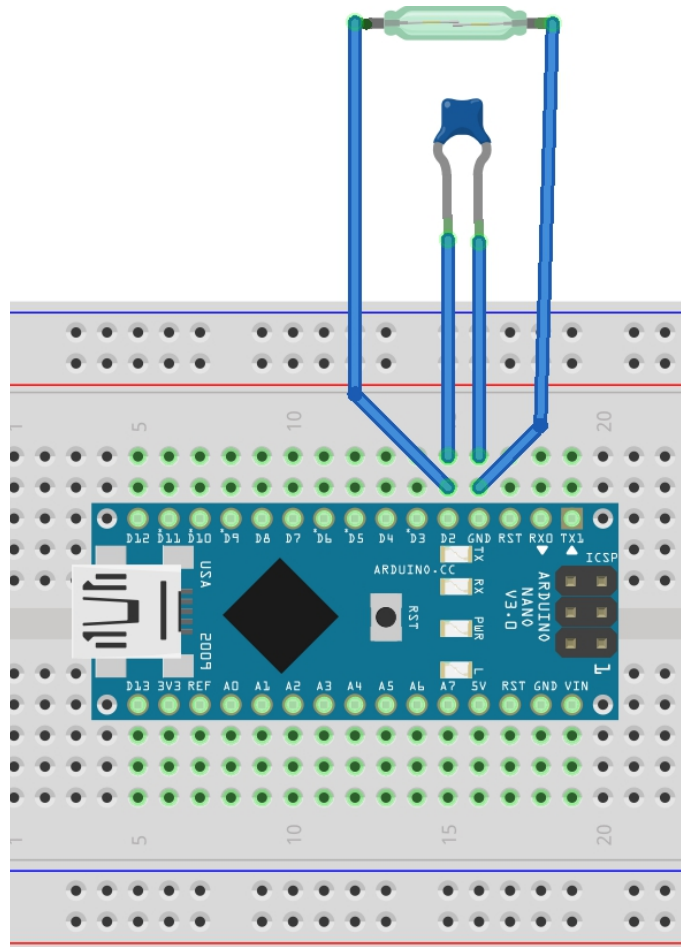


Рисунок 3.7 — Схема подключения расходомера к контроллеру

расширения с LCD монитором и кнопками, а также модуль реального времени DS3231. Это позволило создать минимизированный прототип расходомера (рис. 3.8), оценить погрешность измерения и отладить программное обеспечение непосредственного измерения расхода топлива.

Учитывая возможный вариант установки расходомера в кабине автомобиля и, соответственно, желательность контроля показаний расхода топлива, а также необходимость установки и контроля времени измерения, в состав устройств добавлен модуль установки времени и даты.

### 3.2.2 Некоторые эксплуатационные требования к базовому программному обеспечению автономного цифрового расходомера

Скетч Arduino должен быть написан таким образом, чтоб микроконтроллер регистрировал сигнал поступающий на цифровой вход с геркона счётчика расхода VZO-4 и фиксировал время между прохождением соседних сигналов. После фиксации времени можно осуществить задержку примерно в 5 миллисекунд до начала проверки появления следующего изменения состояния порта ввода геркона. Это позволит гарантировать отсутствие возможного появления дребезга контак-

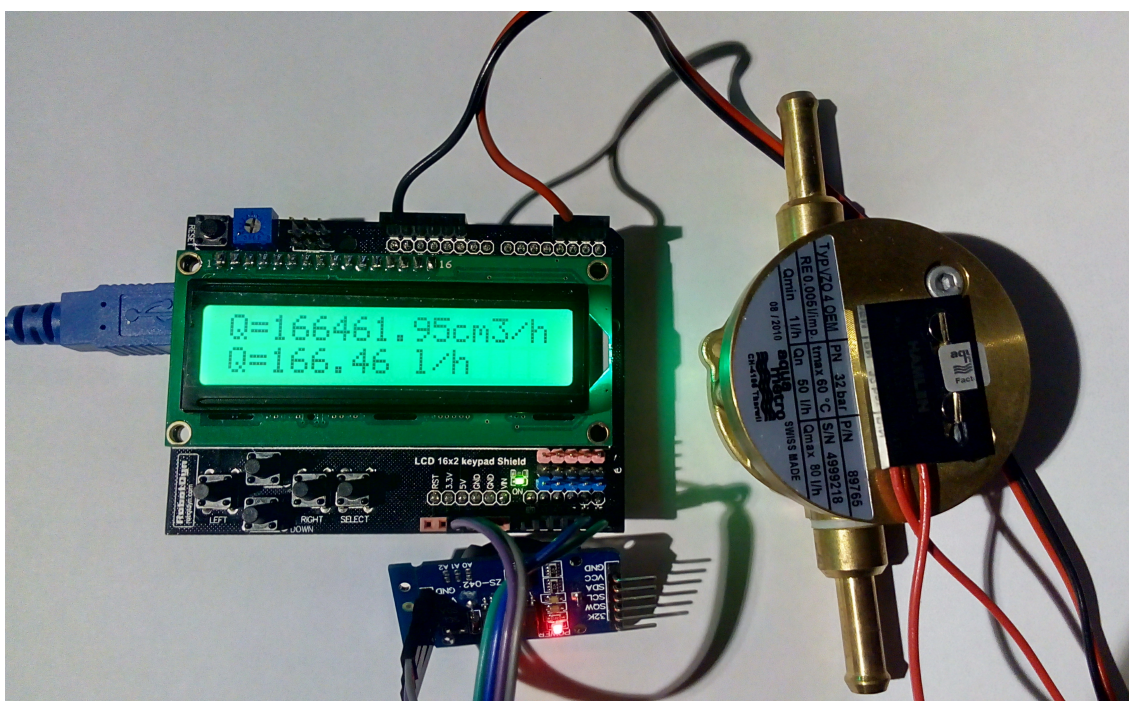


Рисунок 3.8 — Прототип расходомера в сборе

тов геркона, но не повлияет на точность измерений, с учётом времени следования импульсов.

Наличие времени, за которое через счётчик расхода прошёл объем в 5 мл, позволяет определить текущий расход топлива в данный промежуток времени, а также получить суммарный средний расход топлива за всё время измерения. Рассчитанный текущий расход топлива практически является неверным расходом топлива в данный момент времени, хотя считать его таковым можно с некоторой оговоркой: это средний расход топлива за очень малый промежуток времени.

Кнопки LCD Shield должны позволить осуществлять управление процессом измерения: останавливать его, запускать, а также при необходимости прерывать и после окончания просматривать результаты замеров, листая экран. Необходимо иметь возможность установить текущее время и дату с помощью тех же кнопок управления.

Возможная работа элементов управления расходомером приведена ниже.

Из главного меню:

- BUTTON RIGHT с задержкой 0,5 с — переход в режим отображения времени. (Выход назад — BUTTON LEFT);
- BUTTON SELECT — переход в режим измерения.

- BUTTON LEFT — начало замера;

В процессе измерения на экран выводится текущий расход топлива, общий объем израсходованного топлива и температура окружающей среды. Экран обновляется через 2 секунды.

— BUTTON RIGHT — прерывание ожидания расхода или окончание замеров;

— BUTTON DOWN — при наличии результатов измерений выводит на экран 3 окна:

— суммарный расход в см<sup>3</sup> и время в мс;

— суммарный расход в л и время в с;

— средний расход в см<sup>3</sup>/ч и л/ч;

вывод последовательный, задержка 0,5 с.

*Работа с подпрограммой установки времени.*

После старта программы должна быть индикация начала работы, например мигать надпись «Start».

Для перехода в режим отображения времени предполагаются следующие действия:

— вход по стрелке вправо;

— вход в режим установки времени кнопкой Selekt (2 секунды);

— выход по стрелке влево.

Управление в режиме установки времени.

При входе начинает мигать курсор под числом, которое можно изменить. Выход — Selekt (3 секунды). При выходе происходит запись изменившегося времени.

Установка времени:

1. Движение по позициям кнопками «вправо» и «влево». Движение круговое. При задержке нажатия кнопки — ускоренное.

2. Изменение значений — «вверх» и «вниз». Изменяется до предельных разумных значений.

3. Запись — нажатие Selekt.

4. Выход — Selekt (3 секунды). При выходе происходит запись изменившегося с последней записи времени.

Пример элемента программы в Arduino с установкой переменных для определения расхода топлива показан на рис. 3.9.

В программе следует предусмотреть прерывание процесса измерения на любом этапе. При этом в расчёте должно использоваться измерение времени при последнем появлении импульса от расходомера. Это позволяет избежать необоснованного появления погрешностей измерения.

Код основного цикла без подпрограмм может выглядеть в скетче, как показано ниже:

```
void loop() {
  ReadDS3231();
  //Проверка нажатия кнопок
  button_check:
```

```

Rashodomer_sr_sum_vstime_07 | Arduino 1.6.8
Файл Правка Скетч Инструменты Помощь

Rashodomer_sr_sum_vstime_07

//===== Установки переменных для определения расхода =====

int impIzmPin = 2;           // № цифрового входа поступления импульсов

unsigned long Stimes, Stimes_all; // переменная для хранения значения времени с начала измерения расхода топлива.
long deltnaV = 5;           // объем прохождения жидкости за 1 импульс см³
long dtimes;                // переменная для хранения реального времени расчета мгновенного расхода
long dt = 2000;              // расчетное время расчета мгновенного расхода, мс
long imp = 0;                // переменная для хранения количества импульсов с начала измерения расхода топлива.
int dimp = 0;                // переменная для хранения количества импульсов за время расчета расхода топлива.
// int dig = 0, impIzmPinState= LOW; // хранение состояния порта
float Vmig, Vmid, Vsum;      // мгновенный, средний и суммарный расход топлива
unsigned long tms1=0, tms2; // время начала и окончания импульса
long dtms;                   // длительность последнего импульса
boolean iz_mode = false;     //режим установки времени или даты

int scrn = 0;                //номер экрана при выводе

//-----

void setup()
{
  Wire.begin(); // Запустите интерфейс I2C
  lcd.begin(16, 2); //типа инициализации в i2c
  // lcd.backlight();// Включаем подсветку дисплея в i2c, но в классике не работает
  lcd.print("Start");
  delay(1000);
  lcd.clear();
  // запускаем com порт
  Serial.begin(115200);
  Serial.setTimeout(50);
  pinMode(impIzmPin, INPUT_PULLUP); // impIzmPin устанавливается на вход с подтяжкой к +5
  lcd.print("Go");
}

//=====
void ReadDS3231() // функция для чтения всего в том числе температуры. Датчик температуры встроен
{
  second = Clock.getSecond();
  minute = Clock.getMinute();
  hour = Clock.getHour(h12, PM);
  date = Clock.getDate();
}

```

Сохранено.

11 - 40 Arduino/Genuino Uno на COM3

Рисунок 3.9 — Установка переменных для определения расхода топлива в Arduino

```

switch (getPressedButton())
{
case BUTTON_RIGHT:
timeStartSELECT = millis();
while (getPressedButton() == 1) {
//Serial.println(getPressedButton()); //для контроля
if (millis() - timeStartSELECT > 500) {
t_view_mode = true;
//переходим в режим часов

```

```
times_view_mode();
break;
}
}
break;
case BUTTON_LEFT:
break;
case BUTTON_UP:
break;
case BUTTON_DOWN:
if(Vmid != 0){
switch (scrn)
{
case 0:
lcd.clear();
lcd.setCursor(0, 0),lcd.print("V="),
lcd.print(Vsum), lcd.print(" cm3");
lcd.setCursor(0, 1), lcd.print("t="),
lcd.print(Stimes_all), lcd.print(" mc");
++scrn;
delay(500); // Помогает устранить дребезг 10 мс достаточно
break;
case 1:
lcd.clear();
lcd.setCursor(0, 0), lcd.print("V="),
lcd.print(Vsum/1000.), lcd.print(" l");
lcd.setCursor(0, 1), lcd.print("t="),
lcd.print(Stimes_all/1000.), lcd.print(" c");
++scrn;
delay(500); // Помогает устранить дребезг 10 мс достаточно
break;
case 2:
lcd.clear();
lcd.setCursor(0, 0), lcd.print("Q="),
lcd.print(Vmid), lcd.print("cm3/h");
lcd.setCursor(0, 1), lcd.print("Q="),
lcd.print(Vmid/1000.), lcd.print(" l/h");
scrn=0;
delay(500); // Помогает устранить дребезг 10 мс достаточно
break;
}
}
```



```

break;
case BUTTON_SELECT:
timeStartSELECT = millis();
while (getPressedButton() == 5) {
//Serial.println(getPressedButton()); //для контроля
if (millis() - timeStartSELECT > 500) {
//set_mode = true;
// переходим в режим замера
izmer_mode();
break;
}
}
break;
default:
break;
}
}

```

Базовое программное обеспечение должно позволять измерять фактический расход топлива через счётчик VZO-4 и, благодаря алгоритму, не допускать появления погрешностей более чем те, что обусловлены конструкцией счётчика расхода жидкости.

### 3.2.3 Повышение точности измерений

Для повышения точности измерения с помощью счётчика топлива в VZO-4 возможно использовать технические данные производителя [3]. График приведённый на рис. 3.6 при обработке с высокой точностью с использованием программных средств, например Компас-График, даёт численную информацию, аппроксимация которой позволяет получить зависимости, использование которых повысит точность измерения при предварительной обработке данных.

Проведённый анализ возможности аппроксимации данных показывает, что качественно описать всю кривую одной функцией практически невозможно, однако большая часть зависимости с высокой точностью описывается уравнением регрессии на основании полинома восьмой степени, в то время как оставшиеся часть может быть описана линейной суммой различных функций.

Уравнение для диапазона изменения коэффициент нагрузки расходомера от 0,05 до 1 приведено ниже:

$$\Delta_Q = p_1 k_Q^8 + p_2 k_Q^7 + p_3 k_Q^6 + p_4 k_Q^5 + p_5 k_Q^4 + p_6 k_Q^3 + p_7 k_Q^2 + p_8 k_Q + p_9, \quad (3.1)$$

где коэффициенты полинома (с 95 % доверительными границами):

$$\begin{aligned}
 p_1 &= -0,9844(-2,042, 0,07335); \\
 p_2 &= 5,069(0,694, 9,444); \\
 p_3 &= -11,28(-18,75, -3,806); \\
 p_4 &= 14,09(7,278, 20,9); \\
 p_5 &= -10,73(-14,31, -7,153); \\
 p_6 &= 5,051(3,963, 6,139); \\
 p_7 &= -1,418(-1,601, -1,236); \\
 p_8 &= 0,197(0,182, 0,2119); \\
 p_9 &= -0,002408(-0,002845, -0,001971).
 \end{aligned}$$

Скорректированное корреляционное отношение составило  $R^2 = 0,9999$ . Это говорит о фактическом совпадении, то есть о том, что расчётная зависимость точно совпадает с экспериментальными данными производителя.

График полученной зависимости и график погрешности аппроксимации показан на рис. 3.10.

При малых расходах топлива при  $k_Q < 0,05$  также удалось получить зависимости с достаточно высокой корреляцией. Это видно из графика на рисунке 3.11.

Наилучший результат при аппроксимации зависимости погрешности при малых расходах дала сумма гармонической степенной и логарифмической функций. Полученное уравнение для диапазона изменения коэффициент нагрузки расходомера до 0,05 приведено ниже:

$$\Delta_Q = a \sin(k_Q - \pi) + b(k_Q - 10)^2 + c + d \log(k_Q - 0,01), \quad (3.2)$$

где коэффициенты уравнения (с 95 % доверительными границами):

$$\begin{aligned}
 a &= -420,7(-588,6, -252,8); \\
 b &= 21,13(12,71, 29,56); \\
 c &= -2113(-2956, -1271); \\
 d &= 0,02167(0,0184, 0,02493).
 \end{aligned}$$

Скорректированное корреляционное отношение составило  $R^2 = 0,9987$ . Что также говорит о высокой точности расчёта по данной зависимости.

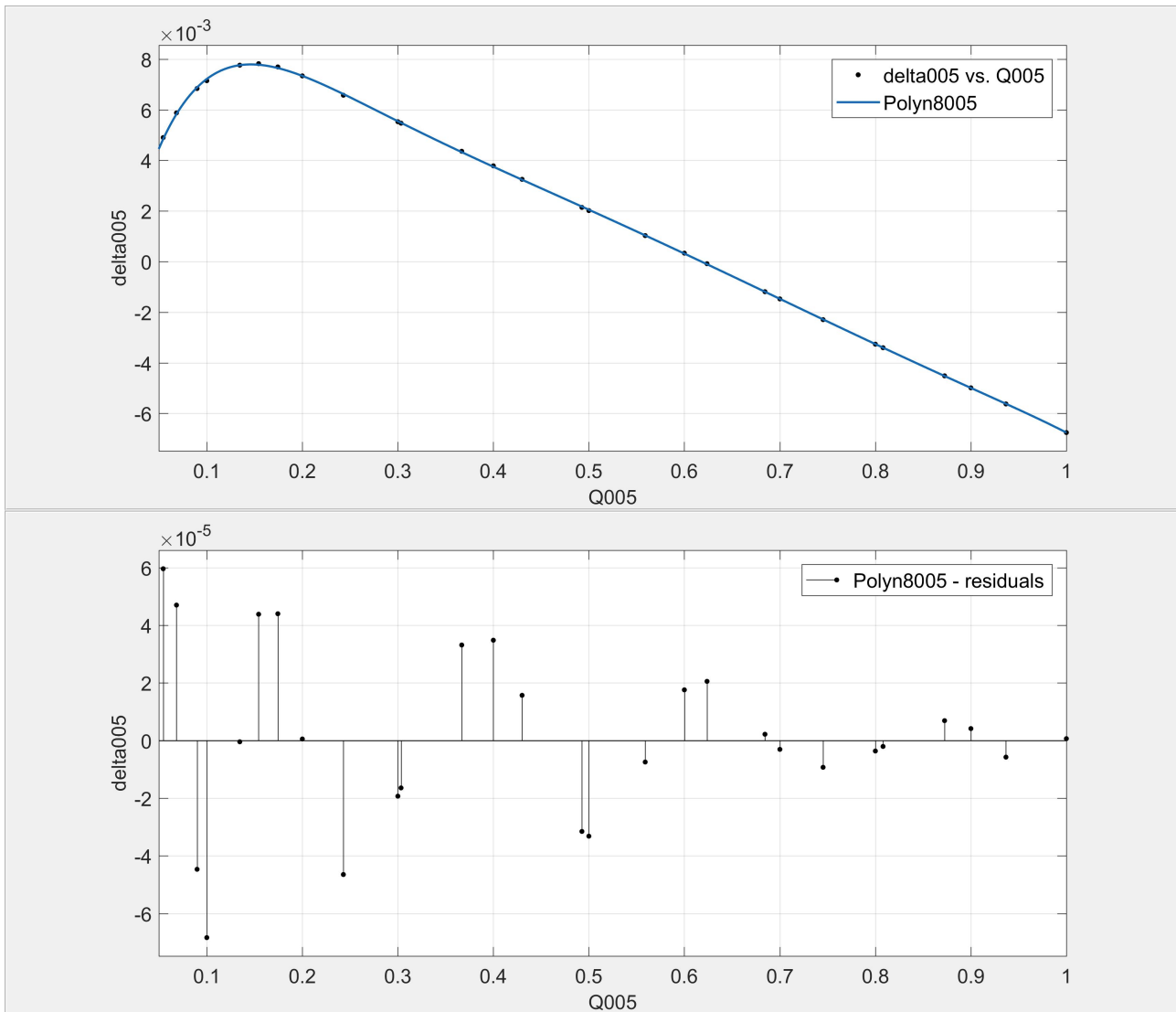


Рисунок 3.10 — Графики зависимости погрешности измерения от коэффициента нагрузки расходомера  $k_Q = 0,05 \dots 1$  и график погрешностей аппроксимации

При программировании контроллера зависимости могут быть объединены в кусочно-заданную функцию (3.3)

$$\Delta_Q = \begin{cases} p_1 k_Q^8 + p_2 k_Q^7 + p_3 k_Q^6 + p_4 k_Q^5 + p_5 k_Q^4 + \\ + p_6 k_Q^3 + p_7 k_Q^2 + p_8 k_Q + p_9, & \text{если } 0,05 \leq k_Q < 1; \\ a \sin(k_Q - \pi) + b (k_Q - 10)^2 + \\ + c + d \log(k_Q - 0,01), & \text{если } 0,015 \leq k_Q < 0,05 \end{cases}, \quad (3.3)$$

которая и позволит уменьшить погрешность определения расхода топлива расходомером на основе счётчика топлива VZO-4

Таким образом, благодаря корректировке мгновенного расхода топлива автономный измерительный комплекс может определять расход топлива автомобиля с точностью менее 1 %.

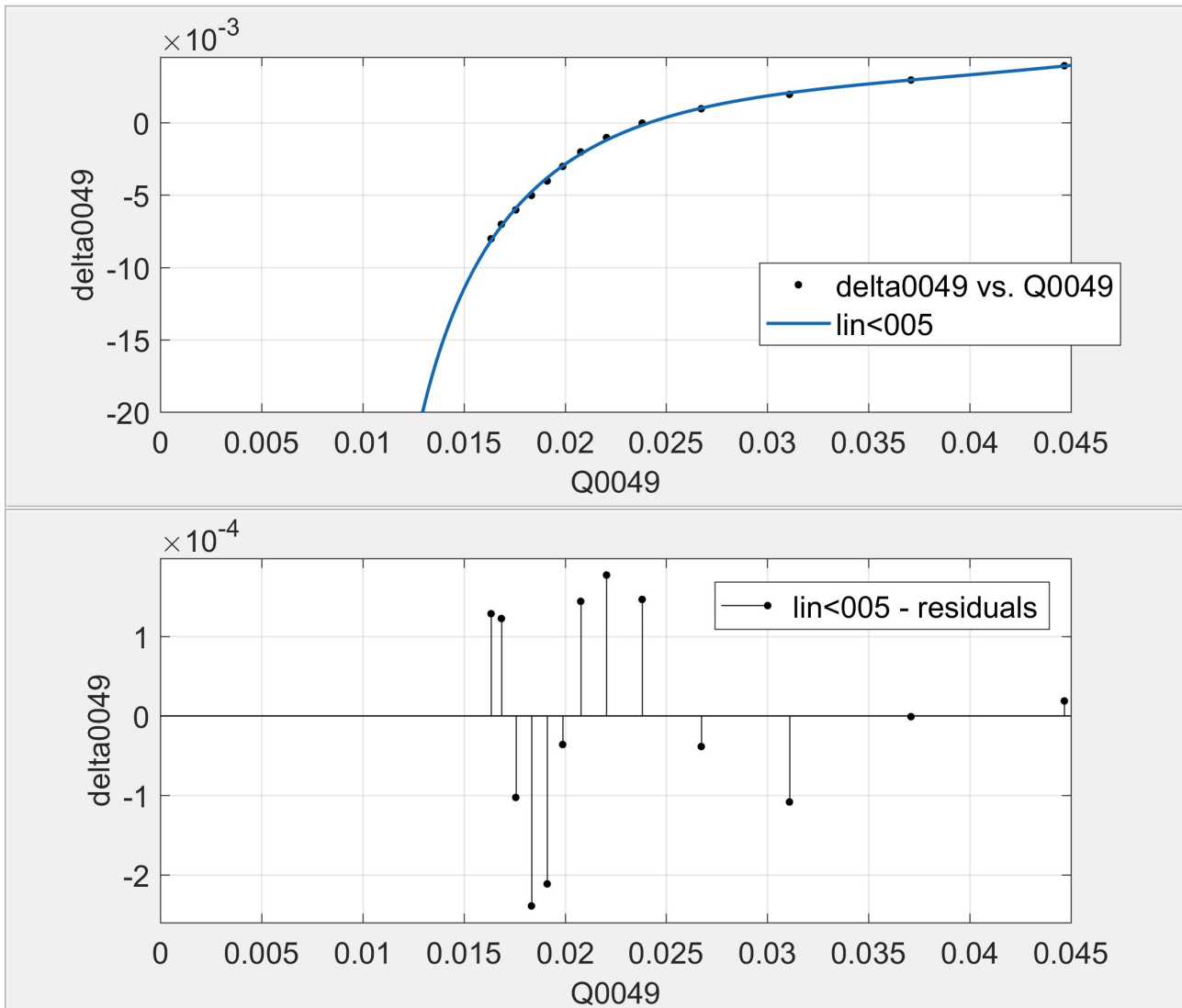


Рисунок 3.11 — Графики зависимости погрешности измерения от коэффициента нагрузки расходомера  $k_Q < 0,05$  и график погрешностей аппроксимации

Данная корректировка вполне может быть обеспечена с помощью программного обеспечения микроконтроллера.

### 3.3 Содержание отчёта

Отчёт должен быть подготовлен студентом самостоятельно в электронном виде и содержать:

1. Порядковый номер практической работы.
2. Тема работы.
3. Цель и задачи работы.
4. Перечень необходимого оборудования.
5. Файлы с программой для микроконтроллера, скриншотом вывода на экран результатов изменения расхода топлива.

## СПИСОК ЛИТЕРАТУРЫ

1. URL: <http://www.arduino.cc>.
2. *Brian W. E.* Arduino Programming Notebook. — San Francisco, 2007. — 40 p.
3. Contoil. Fuel oil meters. — Aquametro, 01.06.2010. — 40 с. — URL: [https://www.oilybits.com/downloads/AQUA\\_METRO\\_VZ04\\_VZ08\\_WITH\\_REMOTE\\_TOTALISER\\_METER.pdf](https://www.oilybits.com/downloads/AQUA_METRO_VZ04_VZ08_WITH_REMOTE_TOTALISER_METER.pdf) (дата обр. 01.05.2017).
4. Contoil VZO. Измерение расхода жидкого топлива : Техническая информация : пер. с англ. — Aquametro. — 24 с.
5. HELIFLU TZN. Турбинный расходомер для коммерческого учета. — FAURE HERMAN. — 8 с. — URL: [www.faureherman.com](http://www.faureherman.com).
6. Mass Flow Products - Gas Flow Meters MF5700 Series. — 2017. — URL: [www.bellfl%20owsystems.co.uk](http://www.bellfl%20owsystems.co.uk).
7. MathWorks: Documentation R2018a. — 07.06.2018. — URL: <https://www.mathworks.com/help/index.html> (дата обр. 15.02.2017).
8. *Виглеб Г.* Датчики. Устройство и применение : пер. с нем. — М. : Мир, 1989. — 196 с.
9. Датчики : Справочное пособие / В. М. Шарапов [и др.] ; под ред. В. Шаропова. — М. : Техносфера, 2012. — 624 с. — ISBN 978-5-9483-6316-5.
10. Жидкостные турбинные расходомеры. — 6 с. — URL: <http://cameron.slb.com/products-and-services>. — Cameron. Measurement systems.
11. *Зотов В.* Принципы построения систем температурного контроля на NTC-термисторах компании Epcos // Компоненты и технологии. — 2007. — № 6. — С. 32—38.
12. Развитие Международной температурной шкалы. — 17.02.2019. — URL: [http://temperatures.ru/pages/razvitie\\_mejdunarodnoi\\_temperaturnoi\\_shkaly](http://temperatures.ru/pages/razvitie_mejdunarodnoi_temperaturnoi_shkaly).
13. Расходомер-счетчик турбинный РСТ : Руководство по эксплуатации ЛГ-ФИ.407221.008 РЭ. — 49 с. — Открытое акционерное общество «Арзамасский приборостроительный завод имени П.И.Пландина».
14. Расходомеры SITRANS F. — Siemens, 2007. — 104 с.
15. Турбинные расходомеры. — Vopp & Reuther Messtechnik GmbH. — 12 с. — URL: [www.top-energo-ru](http://www.top-energo-ru).
16. Турбинные расходомеры для жидкостей : Серия Turbotron VT... — Sika. — 28 с. — URL: [www.sika.net](http://www.sika.net).
17. *Фрайден Д.* Современное датчики. Справочник / пер. с англ. Ю. А. Заболотной. — М. : Техносфера, 2005. — 592 с. — ISBN 5-94836-050-4.

ЭЛЕКТРОННОЕ УЧЕБНОЕ ИЗДАНИЕ

**ТЕХНИЧЕСКИЕ СРЕДСТВА ДЛЯ  
ЭКСПЕРИМЕНТАЛЬНЫХ ИССЛЕДОВАНИЙ  
ПРАКТИКУМ**

**Химченко Аркадий Васильевич**

Компьютерная вёрстка в Л<sup>A</sup>T<sub>E</sub>X Химченко А. В.

Подписано к изданию 16.05.2018 г. Гарнитура Computer Modern.  
Объем издания 9,1 Мбайт, авт. л. 3,03.

---

Государственное образовательное учреждение  
высшего профессионального образования  
«Донецкий национальный технический университет»  
Автомобильно-дорожный институт  
284646, ДНР г. Горловка, ул. Кирова, 51  
E-mail: hiav@adidonntu.ru

Свидетельство о государственной регистрации ДНР  
серия АА03 № 029192 от 7 апреля 2016 г.