

**МИНИСТЕРСТВО ОБРАЗОВАНИЯ И НАУКИ ДНР  
ГОУ ВПО «Донецкий национальный технический университет»**

**Кафедра «Разработка месторождений полезных ископаемых»**

**Конспект лекций  
по курсу «Крепление горных выработок»**

**ДОНЕЦК 2017**

## Введение

Одной из характерных особенностей современной подземной разработки месторождений полезных ископаемых является значительное усложнение горно-геологических условий. Поэтому успешное решение задач, связанных с обеспечением эксплуатационной надежности горных выработок в значительной мере зависит от степени совершенства используемых методов прогнозирования механических процессов в окружающих породных массивах и методов расчета различных подземных инженерных конструкций. Все эти вопросы являются предметом изучения дисциплины, связующей специальные курсы – «Механика горных пород» и «Управление состоянием массива горных пород». Эта специальная дисциплина даёт возможность горному инженеру получить знания о состоянии породного массива; геомеханических процессах, происходящих в нем в период сооружения и последующей эксплуатации горной выработки; методах прогнозной оценки устойчивости выработок и нагрузок на крепь; конструкциях крепи и расчете их параметров; способах охраны горных выработок; безопасной организации работ по креплению и ремонту выработок.

Дисциплина состоит из трех разделов:

1. Геомеханические процессы в массиве горных пород. Оценка устойчивости выработок и проявлений в них горного давления.
2. Конструкции крепи горизонтальных и наклонных выработок. Расчет их параметров. Технология и организация работ по возведению.
3. Конструкции крепей вертикальных выработок.

Курс заканчивается экзаменом.

## История развития курса

*На первом этапе* (до 1900г.) она является подсобной наукой. Теоретическая база отсутствует. Происходит накопление опыта, но нет его систематизации.

1550 – 1555гг. Агрикола пишет 12 книг о горном деле, в одной из них впервые описывается процесс крепления.

1763г. – М. В. Ломоносов выпускает книгу «Первые основания метода металлургии и рудных дел», в которой приведены физико-механические свойства пород и процесс крепления.

1773г. – Создается Петербургский горный корпус.

1825г. – Начинает издаваться «Горный журнал».

1843г. – Изобретен бетон (новый строительный материал).

1848г. – Выходит книга Узатиса «Горное искусство», в которой производится первая систематизация крепления.

1880г. – Проф. Дорошенко обосновывает возможность использования металла для крепления горных выработок.

1895г. – Проф. Кржановский в «Горном журнале» №8 публикует статью «Научные основы крепи».

1897г. – Бирбаумер предлагает первый метод расчета горного давления.

## *II этап развития науки – до 1940г. Она становится прикладной*

1904г. – акад. Тернигорьев публикует книгу «Рудничная крепь».

1907г. – проф. М. М. Протодьяконов выдвигает «Теорию свода».

1909г. – Отто Мор разрабатывает теорию прочности пород.

1913г. – НБК впервые используется в США, а в России проф. Зайцев разрабатывает метод фотоупругости.

1930г. – Ростовцев обосновывает НБК как крепь выработок.

1936г. – Г. Н. Кузнецов разрабатывает метод моделирования с помощью эквивалентных материалов.

1938г. – Феннер предлагает свою теорию горного давления, где массив участвует в работе системы «крепь – массив».

## *III Этап – выделение в самостоятельный раздел горной науки*

1948г. – выходит труд Цимбаревича «Механика горных пород».

1949г. – Лабасс и Вестергарден публикуют «Теорию горного давления для горизонтальных выработок», развивая учение Феннера.

1954г. – Руппенштейн К. В. публикует труд «Механика горных пород», в котором впервые аналитически доказывается связь горного давления и смещений пород.

1960г. – Получают развитие инженерные методы расчета горного давления (Ю. З. Заславский, В. Г. Глушко и др.).

1984г. - выходит учебник И.В. Баклашова «Механика подземных сооружений и конструкции крепи».

В 60-х годах начинает развиваться новое направление науки – «Охрана горных выработок».

Создаются отраслевые институты: ВНИМИ, ИГД, ВНИИОМШС.

## Основная терминология

Крепь – искусственное сооружение или конструкция, возводимая в выработке для сохранения ее проектных размеров и предупреждения обрушения пород.

Крепление – процесс возведения крепи.

Поддержание – работы по обеспечению нормального эксплуатационного состояния выработки в течение всего срока ее службы.

Эксплуатационное состояние – рабочее состояние, которое обеспечивает деятельность предприятия или его части при соблюдении требований ПБ и ПТЭ.

Породное обнажение – контур выработки, ограниченный породами, вмещающими его.

Устойчивость породного обнажения – сохранение проектных размеров и формы за весь срок ее эксплуатации.

Горное давление – силы, действующие на отдельно рассматриваемый участок породных обнажений, возникающие и развивающиеся в результате перераспределения напряжений, вызванных ведением горных работ.

Нагрузка на крепь – часть горного давления, воспринимаемая крепью.

## Классификация крепежных материалов и их основные свойства

Крепежные материалы обоснованно в зависимости от конструкции крепи, вида и назначения выработки, срока ее службы с учетом экономических показателей.

Крепежные материалы классифицируются:

1. По использованию в конструкции крепи:
  - а) основные (применяются в несущих конструкциях);
  - б) вяжущие (используются для приготовления растворов, бетонов и различных пластмасс);
  - в) вспомогательные (водоизоляционные и теплоизоляционные материалы, химические реагенты);
2. По степени сопротивляемости горению в пожаре:
  - а) огнестойкие (бетонные и каменные материалы);
  - б) полугонестойкие (металл, пластмассы);
  - в) сгораемые (дерево);
3. По сроку службы в выработках:
  - а) долговечные;
  - б) недолговечные;
4. По характеру деформаций под нагрузкой:
  - а) хрупкие (камень, бетон);
  - б) упругопластические (металл).

К важным показателям крепежных материалов наряду с прочностными относят *коэффициент конструктивного качества (ККК)*.

Наименование материала	Плотность $\rho$ , т/м <sup>3</sup>	Прочность, МПа на		ККК	Прочность на изгиб, МПа
		растяжение	сжатие		
СТ 5	7.85	600	500	64	500
СТ 3	7.85	380	380	48	380
Бетон М300	2.2	2	30	13	-
Полимерные материалы	1.8	250	160	140	160
Дуб	0.8	145	52	65-180	93

Сосна	0.6	120	40	200	80
Лиственница	0.65	120	61	180	106

## Металл как крепежный материал

Для изготовления крепей выработок применяют стальное литье, прокаты, чугунные тубинги и готовые изделия и т. д.

Наибольшее распространение для крепления получили следующие прокаты:

- СВП (изготавливают из СТ5, СВП № 14, 17, 19, 22, 27, 33);
- Двутавр №12 –27, редко до 37 (номер – высота между полками, см);
- Швеллер № 12 – 18;
- Рельс № 18 – 24(легкие), №33, 38, 43(тяжелые);
- Уголок от 6\*6 до 12\*12см.

Для изготовления инвентарных крепей используются также бесшовные трубы 89\*4, 125\*5мм.

Для армирования железобетонных крепей используется горячекатаная сталь гладкого и периодического профиля, диаметром от 6 до 32 мм максимум, а также проволока, диаметром 3 – 8мм.

Технические показатели профилей и их механические свойства подробно приведены в справочнике по креплению.

## Вяжущие вещества и растворы

Вяжущие вещества – тонкомолотые строительные материалы, которые при смешивании с жидкостью постепенно твердеют.

Для изготовления крепи применяют гидравлические и неорганические вяжущие вещества.

Схватывание происходит от 45мин до 12 часов. После схватывания происходит твердение; 100% прочности набирает через 28 суток.

Для изготовления крепи применяют бетон с маркой не менее 150.

На подземном строительстве применяют портландцементы сульфатостойкие гидрофобные и пластифицированные. Применяют шлакопортландцементы, пуццолановые портландцементы, расширяющиеся портландцементы, водонепроницаемые безусадочные портландцементы.

## Бетон и железобетон как крепежный материал.

### Общая характеристика. Классификация

Для изготовления железобетонных крепей применяют бетон М200и выше (для монолитных крепей), для сборных ж/б крепей применяют не ниже М400 и для предварительно напряженных элементов крепей более М400.

Состав бетона характеризуется составом компонентов:

С/П/Щ=1/2/3 и В/Ц 0.3 – 0.4

По весовому количеству цемента на приготовление 1 м<sup>3</sup> уплотненной смеси различают жирные бетоны – 250 кг цемента на 1 м<sup>3</sup>, средние – 200-250 кг цемента на 1 м<sup>3</sup> смеси и тощие – менее 200 кг цемента на 1 м<sup>3</sup> смеси.

По количеству воды на 1 м<sup>3</sup> уплотненной смеси различают жесткие бетоны – 130 – 170 л на 1 м<sup>3</sup> смеси, пластичные – 171 – 230 л на 1 м<sup>3</sup> и литые – более 230 л на 1 м<sup>3</sup> уплотненной смеси.

По плотности различают тяжелые – 1800 кг/м<sup>3</sup> и легкие – менее 1800 кг/м<sup>3</sup>.

Для возведения монолитной бетонной крепи используют тяжелые жесткие и средние бетоны.

Для возведения монолитной железобетонной крепи используют тяжелые пластичные жирные и средние бетоны. Литые бетоны используют для подачи в труднодоступные места при бетонировании, а также используются при ремонте ж/б крепи.

Тощие бетоны используют для заполнения закрепного пространства и возведения фундаментов крепи.

Размер крупного заполнителя должен быть не более 1/3 наименьшей толщины крепи (при бетонной крепи).

Для ж/б крепи размер крупного заполнителя должен быть менее 3/4 расстояния между прутьями арматуры. Для НБК размер крупного заполнителя не должен превышать 25 мм.

Для ремонта крепи используют двухкомпонентный НБК. Железобетонные крепи могут изготавливаться с использованием арматуры из различных прокатных профилей или стержней круглого или периодического профиля (гибкая арматура). Железобетонная крепь с жесткой арматурой из СВП или двутавра называется металобетонной крепью.

Количество арматуры в сечении крепи оценивается коэффициентом армирования:

$$K_a = S_m / (S - S_m) * 100\%,$$

где  $S_m$  – площадь, занимаемая в сечении арматурой;

$S$  – площадь, занимаемая всей крепью.

Для подземного шахтного строительства  $K_a = 1.5 - 2.5\%$  (в то время как на гражданском и промышленном строительстве  $K_a = 15 - 25\%$ ).

По характеру работы арматура, укладываемая за опалубку, делится на рабочую (которая воспринимает основные растягивающие нагрузки и располагается в сечении в два ряда, ее диаметр 8 – 25 мм); распределительную (соединяет рабочую арматуру по длине выработки в пространственный каркас), изготавливают из стали диаметром 5 – 12 мм и монтажную (связывает рабочую и распределительную арматуру и выполняется из катанки диаметром 6 мм).

На заводах железобетонных изделий изготавливают также предварительно напряженные железобетонные конструкции: железобетонные тубинги и армоцемент.

## Каменные крепежные материалы

К ним относятся естественные (бутовые) камни, которые используются в основном для изготовления фундаментов каменной крепи и искусственные камни (бетонные блоки).

Искусственные камни – штучный крепежный материал, который изготавливается заводским способом: кирпич, бетонные камни, бетониты и бетонные блоки.

Кирпич: 250\*120\*65мм,  $\rho=1600 - 1900\text{кг/м}^3$ . Используются марки 150, 175 и 200 кгс/см<sup>2</sup>.

Бетониты: искусственные камни из бетона  $l=300-500\text{мм}$ , а размеры в сечении 150\*150 или 200\*200мм. Масса каждого бетонита менее 40кг, а  $\sigma_{\text{сж}}=18-20\text{МПа}$ . Обычно изготавливаются прямоугольной или клиновидной формы, размеры – 190\*190\*380мм или 280\*280\*300мм.

Бетонные блоки – бетонные камни больших размеров. Для укладки требуют механических приспособлений (масса одного блока не менее 300кг). Изготавливают с конусностью 15-20°. Толщина блоков обычно составляет от 300 до 400мм,  $l=500\text{мм}$  и ширина 800мм. Несущая способность блока составляет 50-6МПа.

## Полимерные крепежные материалы

К серийно выпускаемым полимерным материалам можно отнести:

- 1) пластобетон (каменный материал из отвердевшей синтетической смолы, песка и щебня);
- 2) углепласт (измельченная смесь угля и смолы);
- 3) рулонная стеклоткань ТС-3-07. Толщина 2.5мм, ширина 0.8-1.2м, пропитана специальными полимерными смолами,  $\sigma_p=20 - 80\text{кН}$ . Удельная масса 0.9кг/м<sup>2</sup>, влаго- и огнестойкая и не подвержена гниению.

К недостаткам полимерных материалов можно отнести токсичность и возможность плавления при действии высоких температур.

## Терминология по конструкциям крепи

Крепь - искусственное сооружение, возводимое в выработке для сохранения проектных размеров и предупреждения обрушения пород.

Крепёжный материал - строительный материал, из которого изготавливаются элементы крепи.

Несущие элементы крепи - непосредственно воспринимающие нагрузку. Крепёжный материал, из которого изготавливаются несущие элементы считается основным и определяет вид крепи по материалу. Если несущие элементы изготавливаются из 2х и более крепёжных материалов, то крепь называется смешанной.

Если для поддержания выработки используется два разных вида крепи (КПМ + анкера; анкера + НБК и т.д.) крепь называется комбинированной.

Несущая способность крепи - силовая характеристика, определяющая величину воспринимаемой нагрузки до деформации несущих элементов.

Режим работы крепи - техническая характеристика, определяющая соединение между собой несущих элементов, т.е. элементов крепи непосредственно воспринимающих нагрузку.

Различают жёсткий, податливый и шарнирный режим работы крепи.

Жёсткий режим работы - несущие элементы жёстко соединены и не могут изменять заданное положение и размеры без деформации узлов соединения и самих элементов.

Податливый - допускает перемещение несущих элементов относительно друг друга, изменяя размеры сечения выработки, без деформации узлов соединения и самих элементов.

Шарнирный режим - допускает изменение начального положения несущих элементов относительно друг друга, изменяя форму сечения выработки, без нарушения несущей способности.

## Общая характеристика режимов работы крепи

Различают жесткий, податливый и шарнирный (ограниченно-податливый) режим работы крепи.

Жесткий режим работы крепи будет в том случае, если несущие элементы соединяются между собой жестко и не могут изменять заданное положение и размеры без деформации узлов соединения и самих несущих элементов.

Податливый режим работы крепи допускает перемещение несущих элементов крепи относительно друг друга. При этом размеры сечения выработки изменяются без деформации узлов соединения и самих несущих элементов.

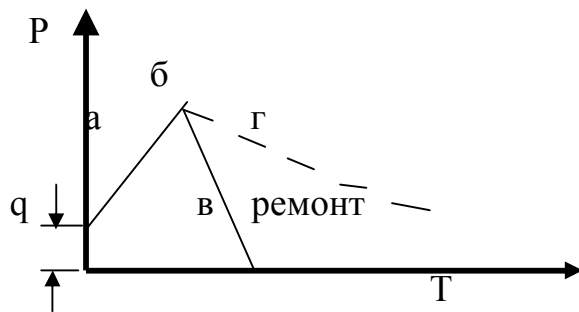
Шарнирный режим работы крепи допускает изменение начального положения несущих элементов друг относительно друга, изменяя форму сечения выработки без нарушения несущей способности.

## Графики режимов работы крепи

При жёстком режиме на участке - происходит интенсивный рост нагрузки, в т. (б) она достигает максимума; на участке (в) - деформация крепи и падение нагрузки. У некоторых жёстких крепей (бетонная) возможен другой вид графика за точкой (б). На участке (г) крепь разделяется на блоки (за счёт образования трещин), приобретает свойства шарнирности. За счёт этого нагрузка снижается, или может стабилизироваться.

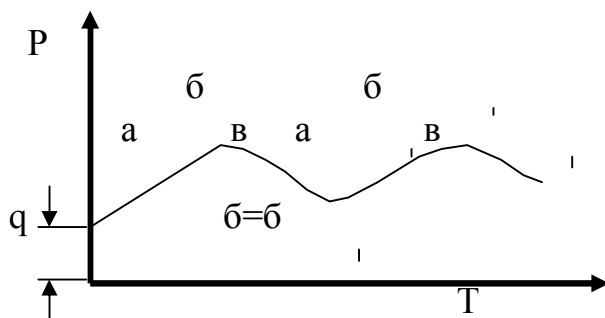
Прилагается график № 1





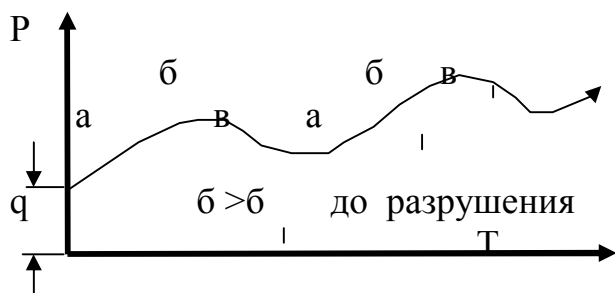
При податливом режиме работы крепи на участке (а) происходит нарастание нагрузки. В т. (б) срабатывают замки податливости и на участке (в), крепь уходит от нагрузки, она понижается. Затем всё повторяется ...

Прилагается график № 2



При шарнирном режиме работы на участке (а) происходит нарастание нагрузки, которая в т. (б) достигает максимума. На участке (в) происходит снижение нагрузки за счёт частичного «ухода» несущих элементов от нагрузки. Происходит выравнивание нагрузки (равномерное распределение по периметру крепи) и на участке а -- рост нагрузки. В точке б достигается новый максимум ( $\bar{b} > \bar{b}$ ) и так продолжается до момента разрушения крепи.

Прилагается график №3



## Классификация конструкций крепей подземных выработок

По материалу:

Виды крепи

- |                   |  |
|-------------------|--|
| - деревянная;     | - ж \ б;   |
| - металлическая;  | - каменная (кирпич, естественные и искусственные блоки). |
| - бетонная (НБК); | - полимерная (из смол и пластмасс).                      |

По конструктивным признакам:

- монолитная; - сплошная; - рамная.

По сроку службы:

- временная (забойная) и - постоянная.

По форме сечения выработки: трапециевидная; сводчатая; арочная; круглая; эллиптическая.

По назначению:

-- обычная; - специальная (выполнение дополнительных функций: снижение водопритока, изоляция от тёплого воздуха и т.д.).

По виду выработки и месту возведения крепи:

- крепь горизонтальных; - наклонных; - вертикальных выработок; - устья ствола; - спряжений выработок и т.д.

По взаимодействию с породным массивом:

- поддерживающие: - укрепляющие : - ограждающие.

## Требования, предъявляемые к крепи

1. Долговечность; 2. Прочность; 3. Устойчивость; 4. Занимать минимальное сечение выработки; 5. Иметь низкую стоимость; 6. Малое аэродинамическое сопротивление; 7. Быть огнестойкой и коррозионной; 8. Технологичной в возведении; 9. Допускать механизацию возведения; 10. Быть транспортабельной, (подробно в \ 2 \, с.12)

## Критерии оценки конструкций крепи

Оценка конструкций крепи производится по целому ряду показателей, в том числе:

Технико-экономические показатели.

К ним относятся: стоимость, трудоёмкость возведения крепи и её ремонта, возможность извлечения и повторного использования.

Степень механизации.

$$A = \frac{T_1 + n \cdot K}{T_2} \cdot T_3 \cdot \Sigma_0$$

$T_1$  -- трудоёмкость работ, подлежащих полной механизации (транспорт, подача на место, изготовления);

$T_2$  -- трудоёмкость работ, подлежащих частичной механизации;

$T_3$  -- общая трудоёмкость возведения крепи;

$K$  -- коэффициент механизации (сборные, арочные -- 0,3; монолитные -- 0,45)

Критерий ТЭП.

$$T_{\text{еп}} = C_m / q \quad (\text{чем меньше эта величина, тем лучше})$$

$C_m$  -- стоимость крепёжного материала

$q$  -- несущая способность крепи.

Надёжность в работе.

$$N = L - L_d / L < 1$$

Характеризует, какая часть деформированных выработок, поддерживается данной крепью.

$L_0$  -- протяжённость, поддерживаемой данной крепью;

$L_d$  -- протяжённость участков с деформированной крепью.

Извлекаемость -- возможность извлечения крепи из выработки, где она установлена, для последующего использования (повторного). Процент повторного использования -- в том, числе в качестве вспомогательной крепи. Сведения о различных видах крепи по указанным показателям, приведены в таблице.

**Для каждой конструкции крепи существует определённый процент повторного использования**

Вид крепи	Тэп Крб/Мпа	надежност ь	Степень механ.%		% извлечения	% повторн. Используй ва
			фактич	возмож		
деревянная	4-7	----- --	12	40	20	10
Мет. Подат.	5,15	0.6	21	47	70	50
металобетонна я	15	0.4	15	25	----- --	----- ---
бетонная	6.15	0.76	20	71	----- --	----- ---
НБК	3.5	0.9	70	91	----- --	----- ---
анкерная	3.97	0.8	60	80	----- --	----- ---
смешанная	13.2	0.5	20	37	15	10

Стоимость и трудоёмкость возведения и ремонта различных видов крепи.

Вид крепи	Показатели, приходящиеся на 1м в свету	3

	Стоим.креп Крб/м	Труд, креп Чел.-мин/м	Стоим.рем Крб/м	Труд.ремонт Чел-мин/м
деревянная	9.2	5.4	12.6	7.25
Мет. Подат.	27.89	33	7.2	14
металобетонная	62	60	20.85	31
бетонная	39.85	46	11.2	18
НБК	12	10	6	9
анкерная	12	10	8	12
смешанная	42.4	60	15.2	16

## Нормативные положения по выбору конструкции крепи

Для различных категорий устойчивости выработок рекомендуются следующие крепи.

### 1 Категория

Монолитные породы -- НБК, б= 4-5см или анкера в кровлю с

$L_{анк}=1.2-1.5м$ ,  $панк=0.8-1.0анк/м$ , с опорными плитами и решётчатой затяжкой.

Трециноватые породы -- анкера с опорными плитами и решётчатой затяжкой + НБК б=4 – 5 см. Анкера возводить в забое.

### 2 Категория

При  $U_k < 100мм$  - анкера с металлическими подхватами и решётчатой затяжкой,  $L_{анк}=1.5-1.8м$ ,  $панк=1анк/м$ , устанавливаемые в забое.

Через 30-40 суток + НБК с

$б= 8 – 10см$ .

При от 100 до 200мм -- сборные блочные и тюбинговые крепи с  $q= 150 – 250 кПа$ .

При необходимости, в выработках 1 и 2 категории можно применять -- бетонную крепь, без обработки свода б=200-300мм и арочную МП с  $прам=1-1.3рамы/м$

### 3 Категория

■ Блочные и тюбинговые крепи с податливыми прокладками, возводимые у забоя;

■ Монолитные бетонные и МБ крепи с установкой у забоя временной крепи.

Постоянная крепь -- с отставанием на

$>30м$  или 40-60 суток.

---Податливую металлическую крепь в комбинации с анкерами.

--- При  $U > 200мм$  обязательно охрана, а

--- При  $U < 500мм$  – крепи без обратного свода

### 4 Категория.

- Сборные блочные и тубинговые крепи с податливыми прокладками, возводимые у забоя + через 30-40 суток с отставанием на 30м упрочнение.
- МБ крепи: рамы у забоя + бетонирование через 40-60 суток или с отставанием 30м + упрочнение.
- При  $U_p < 1000\text{мм}$ , допускается применение не замкнутых крепей + упрочнение + АРПУ.

## Паспорт крепления горной выработки

Это обязательный нормативный документ. Составляет начальник объекта (участка), утверждается руководителем предприятия. Все рабочие и ИТР ознакамливаются под расписку. Отклонения от паспорта -- запрещены.

Паспорт состоит из пояснительной записки и графической части.

Пояснительная записка: геология, обоснование формы и размеров сечения, выбор крепи и её параметров, описание технологии и организации работ, ПБ при производстве работ.

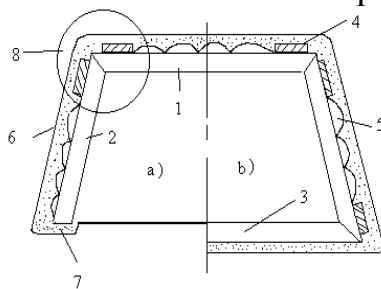
Графическая часть: сечение готовой выработки со всеми размерами, продольный разрез с указанием забойной части и временной крепи, график организации работ: ТЭП; характеристика узлов крепи; М-б 1: 100 или 1: 50. Элементы крепи в М – бе 1: 10, 1: 25.

## Деревянная крепь выработок

Основной конструкцией является крепежная рама (дверной оклад). Может быть неполная (а) – перекрыты кровля и бока; и полная (б) – весь контур.

Несущими элементами являются;

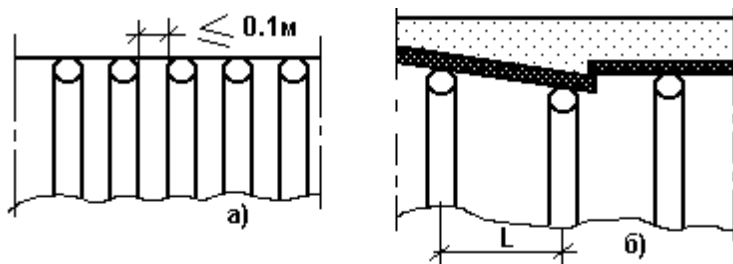
1- верхняк; 2 – стойки; 3 – лежень (в полной раме). Рамы могут быть прямоугольными, трапециевидными ( $\angle 80-85$ ), искаженные



(неправильной формы).

Обязательные элементы:

4 – клинья, обеспечивают устойчивость рамы в фиксированном положении; при  $f < 6$  – затяжка 5 из досок или обалол; 6 – забутовка из дробленой породы (контакт несущих элементов с породным контурам и выравнивании нагрузки по периметру крепи). При неполной раме стойки 2 устанавливаются в лунки – 7, глубиной 10-20 см., а со стороны водосточной канавки – до 30 см., По длине выработки рамы могут устанавливаться в

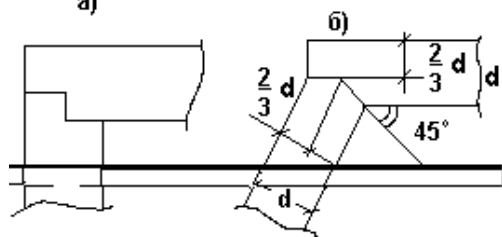


плотную друг с другом (а) с зазором до 10 см – это сплошная крепь или на расстоянии 0.5-1.5 м (б) – это крепление в разбежку. Расстояние между центрами несущих элементов смежных рам  $l$  – называется шагом установки крепи. Для изготовления несущих элементов обычно применяют круглый лес  $\varnothing$  15-25 см и затяжки толщиной не менее 40 мм. Место соединения несущих элементов между собой (узел 8) называется замком крепи. Рама устанавливается  $\perp$  продольной оси выработки.

### 20. Конструкции замков.

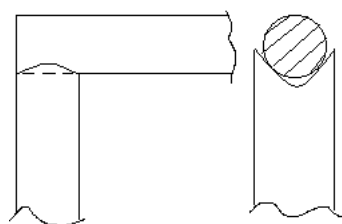
Наиболее часто применяются 5 видов замков

1. В лапу: прямую (а) или косую (б). Это основной вид замка

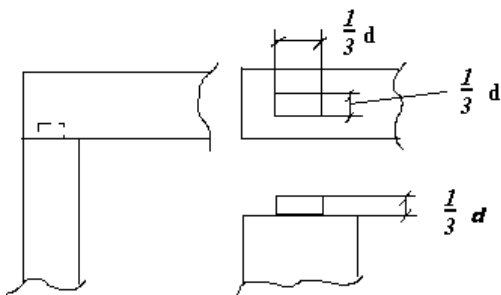


используется главным образом для соединения стоек и верхняка.

2. В паз – для прямоугольных рам и вспомогательных элементов. Диаметр выкружек равен диаметру Элемента + 2-3 см.



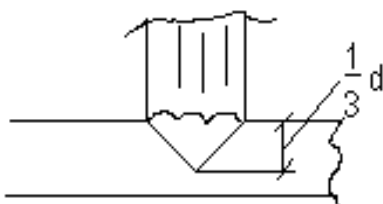
3. В шип – для прямоугольных рам, в основном, для соединения вспомогательных элементов.



4. В стык – используется при установки временной крепи и соединения вспомогательных элементов. Может быть соединение в прямой (а) и косой (б) стык. Такой замок используется достаточно редко.



5. В зуб – такой замок используется для соединения стойки и лежня, а также соединения вспомогательных элементов.

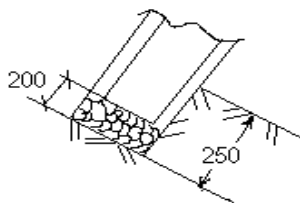


## Видоизменения конструкций рам деревянной крепи. Деревянная крепь на участках закругления выработок

Различают: податливые, половинчатые, искаженные и усиленные конструкции рам.

Податливость деревянной рамной конструкции достигается:

(а). За счет уплотнения дробленой породы в лунке – 7 см ( $\Sigma 120$ мм).



Способ применим в породах с прочностью  $\geq 60$ Мпа.

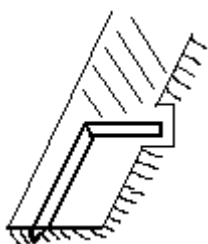
Путем заострения конца стойки на “карандаш”. Податливость – до 120мм.  
(За счет смятой заостренной части стойки и ее частичного вдавливания в породу).



Способ (б) обычно используется в породах  $2 < f < 6$ . В более слабых породах специальное достижение податливости крепи, как правило, не требуется.

Половинчатые оклады (рамы) – рамы в которых отсутствуют 1 или 2 (кроме лежня) несущих элемента.

Верхняк заглубляется в лунки на 25-



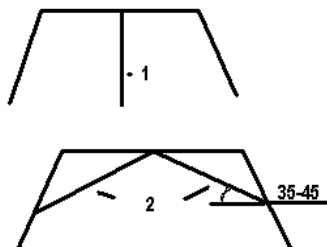
50 см. Верхняк этот же, подвешен, на штырях может использоваться как временная крепь.

Искаженные рамы.

При залегании в кровле крепких пород, для того, чтобы их не подрывать, верхняк отклоняют от горизонтали на  $10-15^\circ$ . Одна из стоек будет укороченной.

Устанавливаются они под углом  $80-85^\circ$  к горизонту.

Усиленные рамы.



Обычно при ширине выработки более 4 м,

с целью уменьшения свободного пролета

несущего элемента устанавливают; (1) – ремонтинны

(дополнительные стойки под верхняк). Этот способ части используют при ремонте крепи.

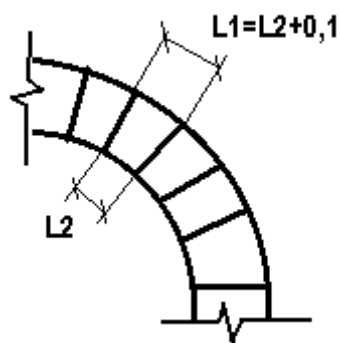
(2) – подкосы из стоек  $\varnothing = (0.4-0.6) \varnothing$  – несущего элемента

соединение подкосов с несущим элементом обычно в зуб.

Усиление крепи приводит к  $\downarrow$  свободного сечения и  $\uparrow$  расхода леса.

Крепь сопряжений и закруглений.



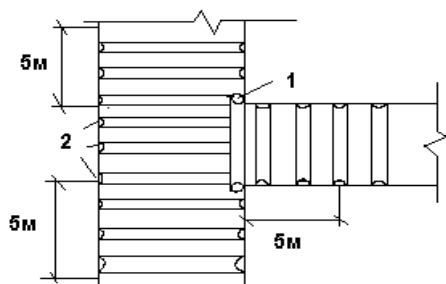


На участке закруглений выработок, рамы ставятся веером, при этом  $l_1 = l_2 + 10$  см, под углом 90 к продольной оси выработки.

## Деревянная крепь сопряжений и пересечений выработок

Сопряжения выработок (пересечения) крепятся усиленной крепью.

Прямое сопряжение – со стороны основной выработки (1) устанавливается усиленная рама (3), а со стороны выработки (2), в плотную к камерной (3) раме, устанавливают раму (4). Затем, на участках 3-5 м устанавливают рамы (5) с шагом  $\frac{1}{2}$  паспортного в выработки (1) и



(2). Собственно сопряжение поддерживается половинчатыми рамами (6), верхняя сторона которых, одной стороной опирается на камерную раму. При косом сопряжении (30,45,60,75°) камерные рамы устанавливают в обеих выработках.

При пересечении – камерные рамы устанавливаются с двух сторон, а верхняя сторона обеих сторон опирается на них. Крепление косого пересечения аналогично с косым сопряжением.

## Технические требования и правила безопасности при возведении деревянной крепи

Деревянная крепь должна применяться в выработках со сроком службы до 2-х лет в породах, не склонных к пучению с  $f > 3$  в зоне умеренного и установившегося горного давления до 0.06 – 0.08 МПа.

На установке крепи должны быть заняты не менее двух рабочих. При возведении трапециевидной крепи угол наклона стоек 80-85°. Заделка замкового соединения на стойке должна производиться со стороны комлевой части древесины. Замковое соединение элементов крепи должно быть плотным (не допускается уплотнение соединений клиньями и т. д.).

Глубина лунок для стоек в породах с  $f < 4$  должна быть не менее 0.15м, а в породах с  $f > 4$  не менее 0.1м.

При углах наклона выработки до  $25^{\circ}$  необходимо устанавливать распорки между стойками рамы у замков, а при углах  $26 - 45^{\circ}$  – дополнительные и у почвы выработки. Затяжка кровли должна производиться в нахлестку. В забойной части выработки первые 3-4 рамы крепи должны расширяться досками или обаполами на гвоздях.

## Технология возведение деревянной крепи

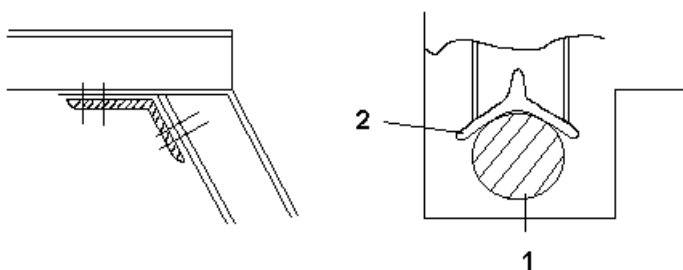
Производится в точном соответствии с паспортом крепления в следующей последовательности:

1. Приведения забоя в безопасное состояние и проверка ранее установленных рам.
2. Подготовка места для возведения крепи (в том числе лунок).
3. Установка стоек, а затем верхняк. Расклиновка.
4. Проверка правильности установки (“скоба”, отвес, угол наклона стоек, горизонтальность верхняка и т.д.).
5. Укладка затяжек (при  $f > 4$  снизу вверх по бокам, а затем по кровле). Параллельно укладывается забутовка; При  $f < 4$  – кровля сначала затягивания.
6. Если крепления полной рамой, то сначала лежень укладывается в поперечные лунки на  $(1 - \frac{3}{4})d$ , а затем крепление производится в ранее описанной последовательности.

Работы по возведению крепи ведутся звеном из 2-х и более рабочих в присутствии лица технического надзора.

## Металлические жесткие крепи горизонтальных выработок

Металлические жесткие крепи применяются вне зоны непосредственного влияния очистных работ, в выработках, со стороны службы  $> 5$  лет. Обычно изготавливаются из I №14.

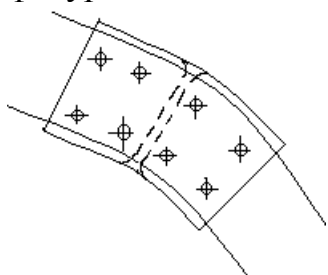


Могут быть: трапецевидные, арочные, кольцевые.

Трапецевидные крепи из I обычно не замкнутые. Несущие элементы соединяются накладками (1) с помощью болтов (2).

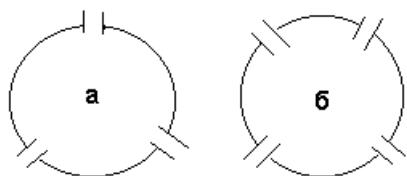
Стойки крепи, устанавливаются в лунки на  $h=5-15$  см. Опираются на почву они через опорную плиту (3) при  $f \geq 6$ , или через башмак (4) и деревянный (ж/б) прогон (5) при  $f < 6$ .

Арочные крепи из I обычно состоят 2-х элементов, соединенных фигурной накладкой (3) из швеллера, с помощью болтов. Стойки



Опираются на почву, также как у трапециевидной крепи. Сварное соединение элементов не допускается.

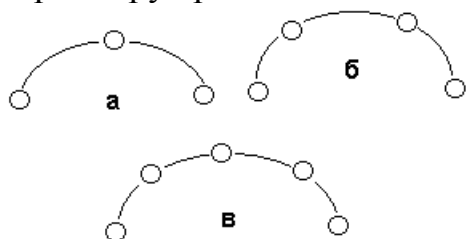
Кольцевые трех (а) и четырех (б) элементы крепи из I. Соединение фигурными накладками и болтами.



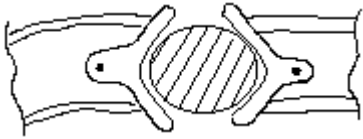
Арочные и кольцевые крепи используются в качестве жесткой арматуры в МБК.

## Виды шарнирных крепей. Конструкции шарниров. Конструктивные элементы

Шарниры позволяют перемещаться несущим элементом относительно друг друга (а – на 10 см, б – на 15 см, в – на 20 см.), что способствует выравниванию нагрузки по периметру крепи.



Изгибающий момент в шарнире  $M=0$ . Шарниры выполняются в виде прогона из дерева, ж/б или труба на 2-5 рам, и охватывается башмаком (1), связанным с несущим элементом (2).



Диаметр шарнира 18-20 см, длина – 1.5-2.5 м. Такая крепь трудоемка в возведении и требует высокого качества проходческих работ.

# МЕТАЛЛИЧЕСКИЕ ПОДАТЛИВЫЕ КРЕПИ

## Металлические податливые крепи для горизонтальных и наклонных выработок

Изготавливают из профилей СВП и КГВ.

За рубежом податливые крепи изготавливают также из двутавра и рельса. Податливость конструкции обеспечивается за счет замка. При использовании СВП и КГВ основное распространение получил *замок скольжения*.

Недостатки замка скольжения

При неравномерной нагрузке (угол залегания  $\alpha > 10^0$ ) один из замков переходит в жесткий режим. Такие замки очень трудоемки в установке.

По форме податливые металлические крепи бывают замкнутые, незамкнутые, прямоугольной, трапециевидной, арочной, подковообразной, кольцевой и эллиптической формы.

По количеству элементов податливые крепи бывают 3-х, 4-х и 5-тизвенные.

## Сведения о конструкциях податливых металлических крепей

Наибольшее распространение получили 3-х и 5-тизвенные податливые конструкции КМП-А3 и КМП-А5. В протяженных выработках с равномерным давлением по периметру хорошо зарекомендовала себя 4-хзвенная замкнутая кольцевая крепь.

Для условий крутого наклонного падения ДонУГИ разработал податливые металлические крепи с повышенной податливостью КПК и ПАК.

Крепи КПК рассчитаны на боковую податливость 600 и 800мм, а ПАК1 ( $B < 3.5\text{м}$ ), ПАК2 ( $B > 3.5\text{м}$ ). Для условий крутого падения хорошо зарекомендовала себя крепь АПК-4, разработанная в ДПИ.

Все крепи изготавливают из СТ – 5 и рассчитаны на шаг установки 0.5 – 1.25м.

В качестве затяжки используют железобетонные плиты, металлическую сетку и стеклотканевую затяжку.

Трехзвенные крепи обеспечивают вертикальную податливость со стандартным замком 300-400мм, а боковую – не более 100мм.

Для пятизвенной крепи боковая податливость 0.15 от вертикали, а для 4-хзвенной – 0.6.

При  $\alpha = 30-35^0$  податливость 3-х и 5-тизвенных конструкций 60% от паспортной, а несущая способность – 20% от паспортной.

При  $\alpha = 55-90^0$  податливость 40% от паспортной, несущая – 60% (кроме 4-хзвенной АПК).

Сводные технические характеристики податливых металлических крепей представлены в таблице.

№ профиля	Сечение в свету, м <sup>2</sup>	Сечение в черне, м <sup>2</sup>	Несущая способность 3-х звенной арки, кН		Несущая способность арки, кН		Податливость, мм		
			Податливая	Жесткая	3-х звенная	5-ти звенная	3-х	4-х	5-ти
14	≤7	+20%	120	-	-	-	300	-	-
17	≤8	+20%	140	260	-	-	300	-	400
19	≤10	+25%	160	280	-15%	-20%	350	-	500
22	≤12	+25%	180	300	-15%	-20%	350	400	600
27	≤16	+30%	200	330	-15%	-20%	400	500	700
33	>16	+30%	220	370	-15%	-29%	400	600	1000

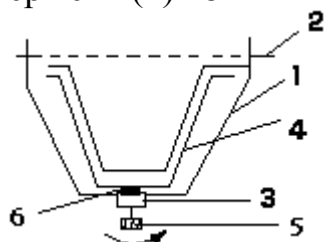
## Замки податливости

Наибольшее распространение получили хомутовые замки. Податливость обеспечивается за счет проскальзывания одного элемента крепи по другому, в момент, когда нагрузка превысит силу трения между ними.

Конструкция замка податливости:

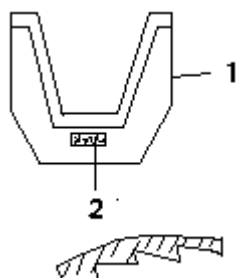
Состоит из 2-х хомутов (1), выполненных из стали  $\varnothing$  20- 25 мм, концы, которых имеют резьбу. Соединяются планками (2) из листовой стали  $t=5-10$  мм, шириной 50-60мм и гайками (3). Хомутами (1) охватываются элементы крепи (4). Несущая способность зависит от усилия затягивания гаек (3). Прокладка (5) выполнена из дерева и нужна для эластичности. Расстояние между хомутами – 200 мм. Стандартная нахлестка элементов (4) в замке – 300-400 мм.

Другие конструкции замков податливости. Элементы (4) охвачены скобой (1) из листовой стали  $t=5-10$  мм, шириной 100 мм, с отверстиями под стержень (2) из

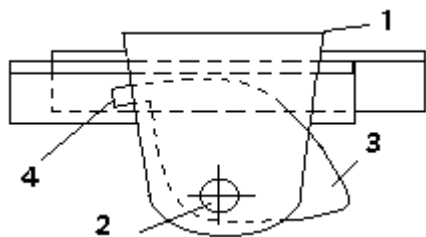


стали  $\varnothing$  20-25 мм. В скобу (1) впрессована гайка (3), в которую ввинчивается винт (5) с прижимной опорой (6), которая создает натяжение замка.

В рудной промышленности нашел применение кольцевой



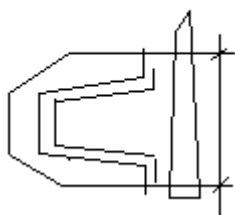
хомутово-клиновый замок, состоящий из кольцевого хомута (1) и фигурного клина (2). Есть много других замков ДонУги, ИГД. Кулачковый узел податливости



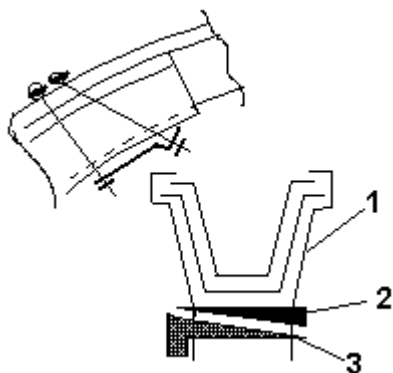
узел работает по принципу сжатия спец профиля на деформацию. При сжатие элементов в замке обеспечивается с помощью кулачков (3) с упорами 4., выполненными с постоянными и переменными радиусами. Кулачки (3) устанавливаются на оси 2 внутри П-образной скобы 1.

Клиновой замок

**Клиновой замок**

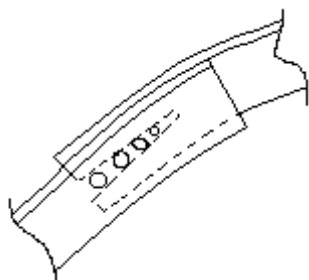
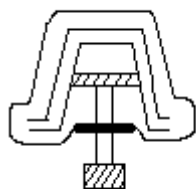


Замок ДонГТУ  
**Донуговский**



Замок Смирнякова (б)

Замок ЛГИ (а)



в

а

в) «Клинораспорный узел» Донбасского ГМИ

Технические характеристики узлов податливости

Показатели	Параметры узлов конструкций
------------	-----------------------------

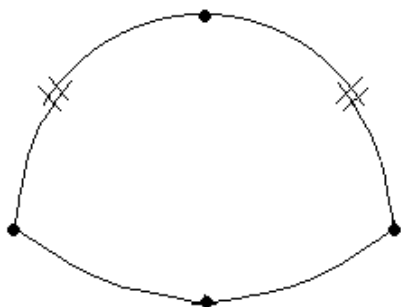
	Замок ДонУГИ	ИГД им. А. А. Скоринского	Конструкции ДГМИ
Сопротивление узла, кН	120-140	120-130	130
Масса узла, кг	10	15	14
Усилие затягивания, кН*м	-	0	0.15
Трудоемкость монтажа, чел/мин	25	4-6	6-8
Трудоемкость обслуживания при эксплуатации 1 км выработки, чел/см	-	0	5
Процент повторного использования	-	90	90

## Шарнирно-податливые крепи и конструкции НГА Украины

Для крепления подготавливаемых выработок в НГА Украины разработаны замкнутые и незамкнутые шарнирно-податливые крепи, использующие двуххомутовые замки податливости следующей конструкции:



Шарнирная замкнутая конструкция состоит из 4-х частей. Ширина такой крепи в черне 4.8м, для замкнутой конструкции высота такая же. В свету высота на 84см меньше. Радиус кривизны 2.97м.



Крепь хорошо зарекомендовала себя при смещениях со стороны кровли до 400мм, а боков – до 100-150мм.

## Податливая крепь конструкции СПГГУ



Одной из удачных шарнирно податливых конструкций является, по мнению авторов, крепь проф. Смирнякова В.В. [3.24]

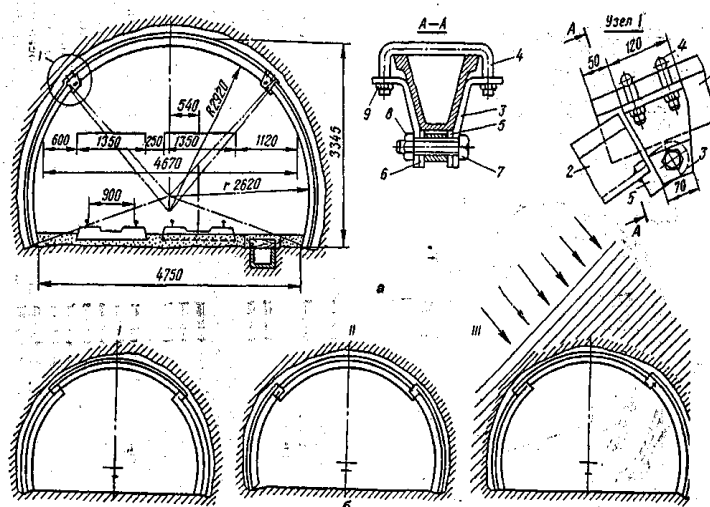


Рис. 3.34. Шарнирно-податливая крепь СПГУ:  
а – конструкция складывающейся крепи; б – схемы соединения элементов крепи

. Она сочетает в себе возможности рационального перераспределения внешних нагрузок на счет введения двух добавочных шарниров (что обеспечивают два податливых узла) и высокой технологичности монтажа благодаря эффекту складывания элементов в шарнирах и доставки крепи в забой в сложенном виде (рис. 3.34,а). Испытания конструкций на шахтах бывшего ПО “Стаханов уголь” показали ее высокую надежность в тяжелых горно – геологических условиях, причем податливость в узлах достигла 800мм при сохранении работоспособности конструкции. Предложены оригинальные схемы соединения элементов крепи в зависимости от назначения выработки (рис. 3.34,б). Если вилки шарниров устанавливаются на верхних концах стоек, обеспечивается вертикальная податливость до 300мм (1), а при установке на концах верхняка – свыше 600мм (2). Для крутого и наклонного падения пород одна из вилок со стороны висячего бока устанавливается на верхнем конце стойки, вторая (со стороны лежащего бока) – на конце верхняка (3). Таким образом, сделана попытка создания универсальной крепи с широкой областью применения и эффективным решением монтажных операций, предусматривающим доставку крепи в собранном виде. Из – за сложности конструкции, высоких требований к квалификации рабочих и качеству возведения эта крепь не нашла широкого применения.

## Пятизвенная крепь ДонУГИ с гофрированным перекрытием

В целях снижения трудоемкости процесса крепления были предложены и другие конструктивные решения, например арочная крепь для механизированного крепления при комбайновом проведении выработок, разработанная в ДонУГИ [1.21]. Особенностью этой конструкции является то, что верхняк одновременно выполняет несущую и ограждающую функции, заменяя собой затяжку и межрамные стяжки.

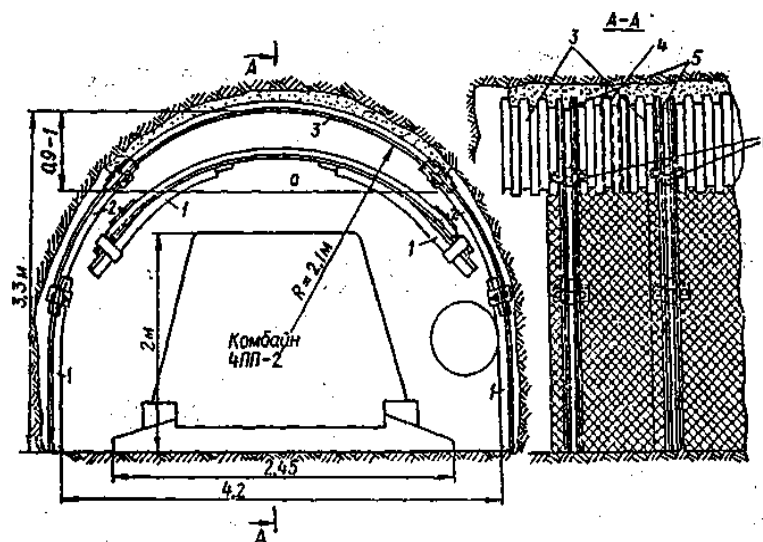


Рис. 3.35. Арочная пятизвенная крепь с гофрированным перекрытием  
(а — секция-комплект крепи в транспортном состоянии)

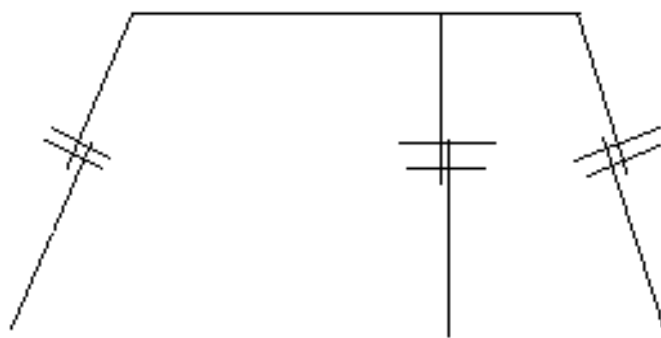
Пятизвенная спецпрофил. ЗПК, и верх

отрезков 1 и 2 лами типа ЗСД или рывтия

цилиндрической формы. Плотность и размеры гофр выбираются такими, чтобы обеспечить необходимый момент сопротивления свода 4 в пределах 70–90 см<sup>3</sup> на 1 м выработки. В средней части перекрытия предусмотрена увеличенная гофра 5, выполненная по форме внутреннего сечения спецпрофиля стоек с возможностью соединения с ними посредством жесткого узлового устройства 6.

## Крепь МПК-Т1 ИГД им. А. А. Скочинского

Эта конструкция крепи рекомендуется для крепления подготовительных выработок при величине ожидаемых смещений со стороны кровли до 400 мм. Крепь трапецевидной формы, ширина по почве в свету 4.16 м, а по верхняку 3.5 м при высоте в свету 2.7 м. Расстояние до промежуточной стойки крепи соответственно 2.4 и 0.94 м. Стойки крепи состоят из двух прямолинейных элементов, выполненных из СВП, которые соединяются замками ЗПК. На верхнем элементе стойки приваривается жесткий Г-образный или Т-образный участок спецпрофиля, которым стойка жестко соединяется с верхняком. Для того чтобы это место соединения заняло фиксированное положение, к верхняку привариваются стопорные полосы.



# Инвентарные крепи конструкции КузНИУИ (ИПК, ИАК)

Крепь ИПК предназначена для сохраняемых для повторного использования подготовительных выработок при разработке столбовыми системами пологих пластов с непосредственной кровлей средней устойчивости и устойчивой.

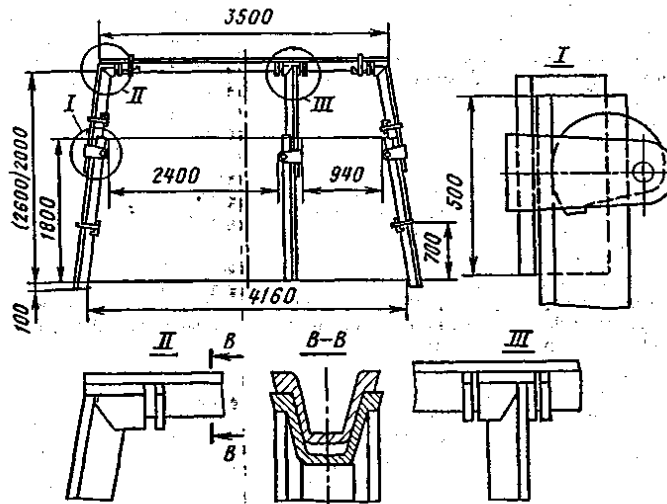
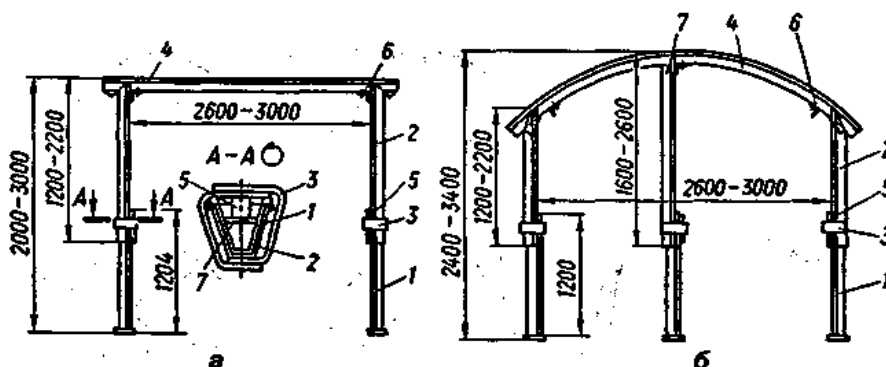


Рис. 3.36. Трапециевидная крепь МПК-Т1 конструкции ИГД им. А. А. Сочинского

Крепь (рис. 3.37, а) состоит из отдельных рам прямоугольной формы, включающие боковые податливые составные стойки 1, 2 и верхняк 4 из профилей СВП-17-27. Торец верхней части стойки срезан под углом на высоту спецпрофиля так, чтобы верхняк своим днищем и планками опирался на торец днища и потолок стоек. Для фиксации стоек относительно верхняка на концах последнего приварены укосные пластины. Стойки состоят из двух отрезков спецпрофиля и соединяются клиновым узлом податливости, состоящим из хомута 3, клина 5 и укосной пластины 7, ввариваемой в верхнюю часть нижней стойки. Рамы соединяются между собой при помощи распор 6. Клиновой узел конструкции КузНИУИ при первоначальном нагружении стойки работает в режиме быстро нарастающего сопротивления, которое достигает 150 – 170 кН. После этого происходит проскальзывание частей стойки в замке на 2 – 5 мм и спад нагрузки до 80 – 100 кН. При дальнейшем нагружении процесс повторяется. Общая податливость стойки – до 1000 мм.

Крепь ИАК (см. рис. 3.37, б) предназначена для сохраняемых и повторно используемых подготовительных выработок позади очистного забоя при отработке пологих пластов с неустойчивыми пологими кровлями



Крепь сос  
Связь меж

дней стоек.  
аналогичным

Рис. 3.37. Инвентарные крепи конструкции КузНИУИ:  
а – инвентарная прямоугольная крепь ИПК: 1 – нижняя ножка; 2 – верхняя ножка; 3 – хомут; 4 – верхняк; 5 – клин; 6 – распора; 7 – пластина; б – инвентарная арочная крепь ИАК: 1 – нижняя ножка; 2 – верхняя ножка; 3 – хомут; 4 – верхняк; 5 – клин; 6 – распора

крепей ИПК. Крепи прошли успешные шахтные испытания и внедрены на шахтах Кузбасса в конце 70-х годов. Трудоемкость монтажа одной рамы ИПК составляет 0,02 – 0,07 чел. -см, а ее демонтаж с учетом дополнительных мероприятий по обеспечению безопасных условий при извлечении – 0,06...0,1 чел. -см [3.33].

## Общая характеристика крепей МИК

В институте ИГД им. А.А. Скочинского разработаны стальные инвентарные рамные крепи типа МИК (рис. 3.38), предназначенные для многократного использования в подготовительных выработках с небольшим сроком службы [3.34]. Отличительной особенностью инвентарного типа крепей является возможность их удобного транспортирования, монтажа и демонтажа. Конструкции крепей шарнирно – податливы, комплектуются из семи унифицированных элементов.

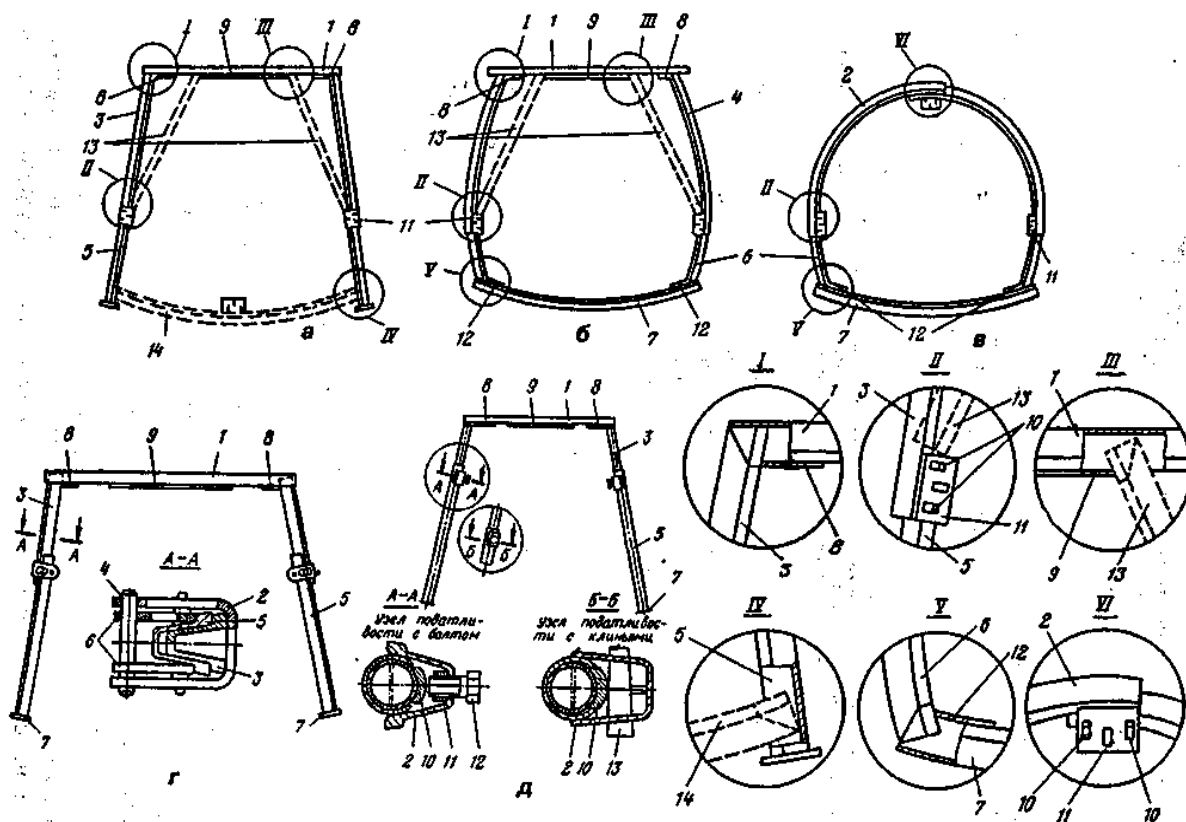


Рис. 3.38. Инвентарные крепи МИК конструкции ИГД им. А. А. Скочинского:  
 а – МИК-4с; б – МИК-5; в – МИК-6; г – МИК-4э; д – МИК-4б

Комплект унифицированных элементов состоит из прямолинейных и криволинейных верхняков 1, 2, лежня 7, выдвижных частей 3, 4 и оснований 5, 6 стоек.

Для унификации крепей МИК разработан взаимозаменяемый прямолинейный верхняк и приняты одинаковыми размеры выдвижных частей и оснований стоек. Для увеличения несущей способности верхняка его среднюю часть можно заваривать в короб пластиной 9 толщиной 5 – 6мм. Крепи снабжены кулачковыми и клиновыми узлами податливости, в которых клинья забивают перпендикулярно к оси стойки в приваренные к ней направляющие пластины. Для шарнирного соединения стойки с верхняком ее верхний конец на длине 60 – 100мм сплющивается, что позволяет его вставить внутрь профиля верхняка. Последний на участке стыка со стойкой усиливается приваренной косынкой 8. При необходимости рама может быть усилена установкой двух подкосов 13, которые нижней частью опираются на приваренные к стойке пластины податливого узла, а верхней входят внутрь профиля верхняка до упора в его днище и опираются на усиливающую пластину 9. Подкосы позволяют увеличивать несущую способность верхняка в 1.5 – 2 раза, сохраняя заданную податливость крепи. Усиливающие элементы устанавливаются в зоне влияния очистных работ и переносят на следующие рамы по мере подвигания очистного забоя и извлечения крепи при погашении выработки. Для всех крепей МИК предусмотрены варианты замкнутой конструкции с лежнем из спецпрофиля, шарнирно опирающимся на стойки и несколько изогнутым в сторону почвы в виде свода. Для условий повышенного бокового давления предусмотрена установка стоек, изогнутых в сторону пород боков, что несколько повышает их работоспособность и снижает действующие изгибающие моменты.

В крепи МИК – 4б (см. рис. 3.38,д) используются податливые стойки в виде стальных низколегированных бесшовных канатных труб, соединенных телескопически. В этой крепи используется клиновой или винтовой узел податливости, хомут которого приварен к стойке, а последняя упирается в верхняк через приваренную к нему опору. Крепь МИК – 4э выполнена из СВП и снабжена кулачковым узлом податливости (рис. 3.38, г). В крепи МИК – 4с (рис. 3.38, а) предусмотрена установка подкосов для условий высокого вертикального давления. Для замкнутых конструкций МИК разработан составной лежень 14, который комплектуется из двух выдвижных частей стоек, соединенных в центре с помощью стандартного для крепей МИК клинового податливого узла. Составной лежень сопрягается со стойками шарнирно путем введения его расплющенных концов внутрь профиля оснований стоек. Такая конструкция лежня позволяет ему при значительных нагрузках со стороны почвы выработки скользить вверх по стойкам, одновременно сокращаясь по длине. Сопrotивления податливости лежня зависит от степени сопротивления его узла.

Крепь МИК – (рис. 3.38, б) предназначена для крепления выработок с преобладающим давлением горных пород со стороны боков и почвы. Она представляет собой бочкообразную замкнутую конструкцию, состоящую из прямолинейного верхняка, криволинейного лежня и двух податливых криволинейных стоек. Стойки изготавливают из двух отрезков СВП с радиусом кривизны 3,57м, обращенных внутрь выработки фланцами, соединенными внахлестку. Нижний элемент крепи (лежень) изготавливается из отрезка СВП днищем

к породе со стрелой прогиба 200 – 300мм. На концы лежня приваривают упорные пластины 12, образующие пазы для размещения стоек.

Крепь МИК – 6 (рис. 3.38, в) предназначена для выработок со значительным всесторонним горным давлением и выполнена в виде замкнутой арки, состоящей из двух верхних криволинейных элементов 2, соединенных между собой 6 внахлестку клиновыми узлами податливости (клин 10 и пластина 11 с прорезями). Конструкция лежня аналогична крепи МИК – 5.

## Технические характеристики крепей МИК

Технические характеристики крепей МИК приведены в табл. 3.11.  
Таблица 3.11. Технические характеристики крепей МИК

Показатели	МИК-4с	МИК-4э	МИК-4б	МИК-5	МИК-6
Несущая способность рамы, МН:					
Со стороны кровли:					
без усилия	0.1-0.2	0.1-0.2	0.1-0.2	0.1-0.2	0.2-
с усилием	0.25-0.4	0.25-0.4	0.25-0.4	0.25-0.4	0.4
Со стороны боков:					
без усилия	0.04-0.07	0.04-0.07	0.04-0.07	0.1-0.15	0.16
с усилием	0.06-0.1	0.06-0.1	0.06-0.1	0.16-0.2	-0.2
Податливость, мм:					
Вертикальная	700	700	600	700	700
Горизонтальная	300	300	300	250	300
Масса рамы в сборе (без стяжек) кг:					
без усилия	177.8	182.4	131	233.0	214.
с усилием	331.8	336.4	-----	319.0	5
Размеры крепи, мм:					
высота	до 3000	до 3000	до 3000	до 3000	до
ширина	4000	4000	3400	3250	300
					0
					325
					0
Площадь сечения выработки м <sup>2</sup> :					
в проходке	до 10.0	до 10.0	до 9.0	до 9.0	до
в свету	до 8.5	до 8.5	до 7.3	до 7.0	8.5
					до
					6.5

Рамы крепи прошли всесторонние лабораторные испытания в ИГД им. А.А. Скочинского в податливом и жестком режимах работы. Нагружение производилось ступенями в 20 кН, проскальзывание элементов измерялось мерной линейкой, а прогибы несущих элементов – прогибомерами ПМ – 5. Испытания показали, что крепи МИК-4с и МИК-5 без усиливающих элементов в жестком режиме выдерживают нагрузку до 160 кН на раму со стороны кровли при профиле СВП-22 и до 50-100кН со стороны боков (профиль СВП-17). Усиление этих крепей двумя подкосами увеличило несущую способность рамы до 280кН со стороны кровли и до 60-140кН со стороны боков (в зависимости от формы стойки).

Сопротивление податливости клиновых узлов по данным испытаний превосходит сопротивление стандартных из скоб и планок примерно в 1.5 раза.

Можно отметить, что все подвиды конструкций крепи МИК предусматривают крепление многих элементов с помощью сварки (косынки верхняка, пластины податливого узла, подкосы), что безусловно, усложняет их изготовление, требует тщательного контроля качества. Нельзя признать удачными конструкторские решения крепи с обратными сводами (лежнями). В крепи МИК-4с и ей подобных податливый составной лежень при несимметричном нагружении со стороны пород почвы способен легко выдавливаться, поворачиваясь возле одной из опор. Лежень в МИК-5, -6 полностью исключает горизонтальную податливость крепи. Предусмотренное использованное двух – трех клиньев в клиновом узле податливости малоэффективно, поскольку при поочередной забивки любого из клиньев ослабляются остальные.

Однако следует отметить плодотворность идеи создания унифицированного ряда инвентарных крепей. Трудоемкость их применения, по данным разработчиков, на 27 – 44% меньше, чем деревянной трапециевидной крепи. Трудоемкость возведения и извлечения крепей находилась соответственно в пределах 0.6-2 и 0.3-0.7 чел. –ч на 1м выработки. Крепь прошла шахтные испытания, которые показали что разовые потери при ее повторном использовании составляют менее 10%. Применение инвентарных крепей в выемочных выработках увеличило скорость их проведения на 20 – 50% в результате снижения объемов доставки материалов и быстрой сборки крепежной рамы.

## Крепи повышенной податливости и несущей способности КМПС-ПА

ДГМИ совместно с ИГД им. А.А. Скочинского разработана стальная крепь повышенной податливости и несущей способности КМПС-ПА [3.35].

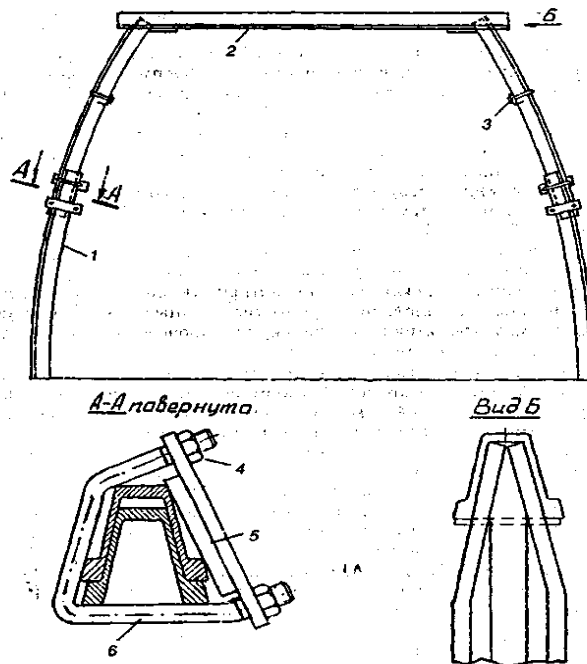


Рис. 3.39. Крепь КМПС-ПА повышенной несущей способности:  
1 – стойка; 2 – верхник; 3 – межрамная стяжка; 4 – гайка; 5 – планка; 6 – С-образная скоба

Она включает в себя (рис. 3.39) две стойки, состоящие из двух сегментов, соединенных внахлестку узлами податливости с фигурными скобами, и верхник. Узел податливости, в зависимости от требуемой жесткости, включает от двух до четырех соединительных узлов. Испытания их на стенде ДонУГИ показали, что при работе под нагрузкой узлы не перекашиваются и не заклиниваются, длительное время сохраняя заданное сопротивление податливости (100 – 250кН в зависимости от типа профилей и бокового сжатия их нахлестки). Конструктивная величина вертикальной податливости составляет 1.2м. Крепь была внедрена на шахтах ПО “Луганскуголь” и обеспечила безремонтное поддержание горных выработок в сложных условиях. К недостаткам конструкции предложенного узла податливости следует отнести его повышенную материалоемкость, сложность изготовления, монтажа и регулирования натяжения скоб.

## Податливые крепи КВВ

Карагандинским НИУИ разработана податливая трапецевидная крепь КВВ, предназначенная для крепления горизонтальных и наклонных (до 18°) подготовительных выработок, проводимых по углю и породе [3.21].

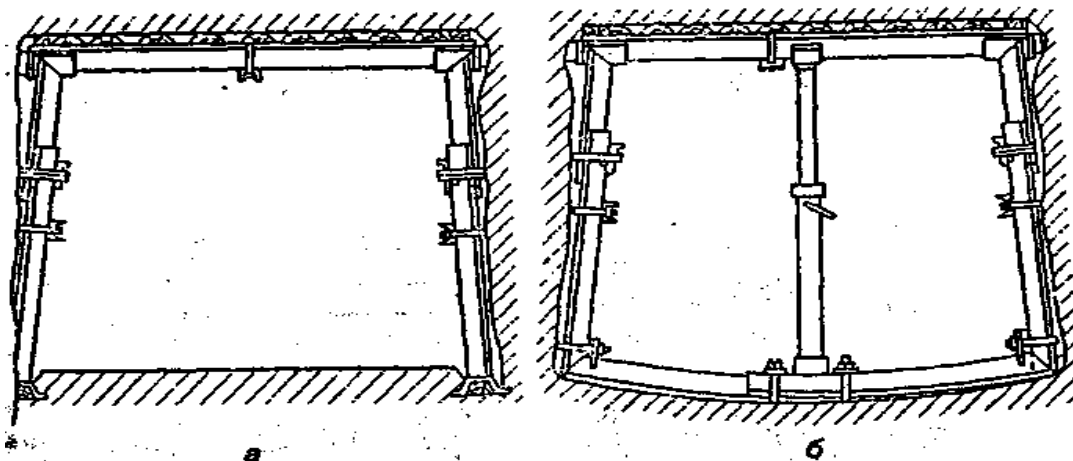


Рис. 3.40. Трапецевидная крепь КВВ конструкции КНИУИ:  
а – КВВ без лежня; б – КВВ с лежнем и усиливающей стойкой



Крепь КВВ (рис. 3.40) состоит из верхняка и двух составных стоек с клиновыми узлами податливости (см. рис. 3.18, б). Верхняк крепи изготавливается из шахтного профиля СВП-22 или СВП-27 в зависимости от размера поперечного сечения выработки. В зоне активного горного давления под верхняк устанавливается дополнительная стойка в центре пролета. Предельная нагрузка на раму КВВ для выработок с площадью поперечного сечения до 12м составляет 140 – 200кН, а с усилием промежуточной стойкой – 340 – 400 кН. Максимальная податливость – 600мм, масса – 182 – 317кг. Крепь прошла опытно – промышленные испытания на шахтах Карагандинского бассейна.

В ряде конструкций трапециевидных крепей – КПС (ДонУГИ), МТПШ – 2 (ПечорНИУИ) и др. – для соединения прямолинейных элементов составных стоек используются типовые П – образные узлы, применяемые в арочной крепи (рис. 3.41). Как показано выше (см. раздел 3.3), такие узлы податливости не работоспособны на прямолинейных участках; данные крепи после перекоса и пластической вытяжки скоб в узлах теряют грузонесущую способность и исчерпывают свой запас податливости почти без сопротивления смещениям пород. Тем не менее из – за простоты конструкции и наличия типовых деталей они нашли неоправданное широкое распространение в угольной промышленности.

Обобщая характеристику конструкций с прямолинейными элементами рамы, следует отметить, что технические данные, полученные в результате испытаний, могли бы быть представительными и информативными, если бы были известны все основные параметры нагружения крепей, особенно способ приложения и закон распределения нагрузки. Судить о несущей способности крепей в реальных условиях на основании только лабораторных испытаний затруднительно. Так, если последние производились под жесткой плитой пресса, перекрывающей всю длину верхняка, то грузонесущая способность конструкции будет определяться только сопротивлением узлов податливости, а после ее исчерпания – потерей устойчивости стоек при незначительных деформациях верхняка.

## Межрамные ограждения. Классификация

Важной и неотъемлемой частью рамных крепей является межрамное ограждение, предназначенное для выполнения грузонесущих и изолирующих функций. Грузонесущая функция осуществляется посредством затяжек и состоит в восприятии давления со стороны массива горных пород, передачи его на рамы крепи и предотвращения вывалов породы в выработку. Изолирующая функция выполняется разнообразными покрытиями и сводится к предотвращению потери прочности и устойчивости пород путем выветривания под действием внешних агентов рудничной атмосферы. Отказы затяжек в выработке приводят к обрушению пород между рамами, потере устойчивости выработки, травматизму подземных рабочих, аварийности на рудничном транспорте и другим негативным последствиям.

Высокие стоимость и уровень трудозатрат крепления во многом обусловлены большими объемами материалоемких, трудно поддающихся механизации возведения межрамных ограждений.

Расход лесоматериалов при применении деревянных затяжек составляет  $0.6 \dots 1.0 \text{ м}^3$ , железобетонных плит –  $0.3 \dots 0.5 \text{ м}^3$  на 1 м выработки. Трудозатраты на доставку и возведение ограждений таких видов составляют до 50% всех затрат на крепление [4.1].

Многочисленные шахтные наблюдения свидетельствуют, что на многих шахтах затяжки ломаются, хотя деформации рамной крепи отсутствуют. Недостаточная несущая способность затяжек ограничивает шаг установки рам: вместо 1 м – до 0.7 и менее, поэтому в неблагоприятных условиях несущую способность непосредственно рам используют лишь на 50 – 70% [1.13, 3.31]. Эта тенденция подтверждается и экспериментальными данными, собранными при ремонтах и восстановлении выработок. Так, объемы перекреплений на большинстве шахт приближаются к объемам проведения выработок, тогда как объемы ремонта выработок с полной заменой затяжек (перезатягиванием) больше в 1.5 – 2 раза [1.24], а на некоторых шахтах (например, в Центральном районе Донбасса) – в 3 – 4 раза. Недостаточная работоспособность межрамных ограждений ограничивает применение в сложных условиях усиленных конструкций рам с оптимальным шагом установки, что снижает эффективность их применения [4.2]. В Германии акцентируют внимание на затяжке как наиболее слабом месте традиционной штрековой крепи, которая не гарантирует соответствия предъявляемым к крепи требованиям на протяжении всего срока службы выработки [4.3].

## Характеристика деревянных и железобетонных затяжек

Наибольшее распространение получила деревянная затяжка шахтной крепи, представляющая собой доски и распилы толщиной 30-50мм или кругляк хвойных пород дерева диаметром 70-120мм. Деревянной затяжкой крепится около 70-80% общего объема

Межрамные ограждения горных выработок

несущие

изолирующие

Комбинированного назначения

затяжки

покрытия

пленки

покрытия

Упрочнение пород, окружающих выработку

Набрызг-бетон

Из полимерных материалов

- цементация
- Термический способ
- Химический способ
- электрохимический
- комбинированный

эластичные

полуэластичные

жесткие

полимерные

металлические

деревянные

железобетонные

решодчатые

гофрированные

плоские

фасонные

- Сетка из полимерных материалов
- Металлическая сетка
- Рулонная стеклоткань

- литые
- персональные

- листовые
- полосовые

- сварные
- штампованные

- Из круглого леса
- Из распила
- Из доски
- Из обапола

- ненапряженные
- преднапряженные
- самонапряженные

- полиуретановые
- Битумно-латексные

- полиэтиленовая
- Капрон, нейлон

подготовительных выработок, что объясняется простотой её изготовления, транспортирования и укладки, а также относительно низкой стоимостью. В то же время недостаточная несущая способность (разрушение наступает при нагрузке 10-20кПа (4.6)) и малый срок службы (0,5-3 года) вследствие гниения становятся причинами массового отказа деревянных затяжек в виде внезапного хрупкого излома с запредельными деформациями (рис. 4.2).



Рис. 4.2. Типичные отказы деревянной затяжки

Существенным недостатком таких затяжек является горючесть, что ограничивает их применение выработками, оговорёнными в правилах безопасности.

В сложных горно-геологических условиях при высоком давлении пород деревянная затяжка может быть выполнена из круглых стоек. Момент сопротивления круглой стойки в 1,5 раза выше суммарного сопротивления двух распилов, полученных из этой стойки. Поэтому, если применить затяжку из круглых стоек вразбежку с интервалом в один диаметр, как предлагается в (3.31), можно получить межрамное ограждение в 1,5 раза более прочное при том же расходе древесины.

В настоящее время ввиду высокой дефицитности лесоматериалов в Украине область применения затяжек существенно ограничивается, всё большее применение находят затяжки из других материалов. В 15-20% горных выработок, как правило с длительным сроком службы, нашла применение железобетонная затяжка в виде плоской плиты длиной от 0,8 до 1,2м (рис.4.3,а), изготавливаемая из бетона классов В15-В25, армированная сварной сеткой из проволоки С.т 3 диаметром 3-8мм.

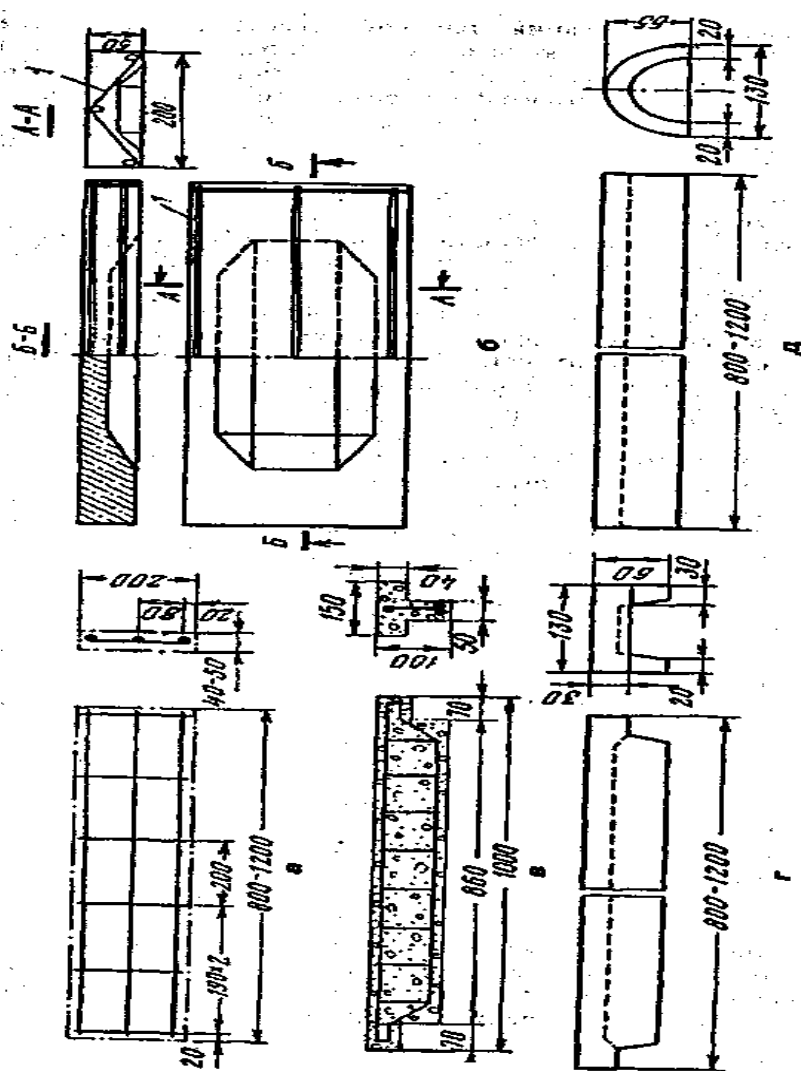


Рис. 4.3. Конструкции железобетонных затяжек:  
 $\epsilon$  — плоская;  $\delta$  — кессонная;  $\epsilon$  — таровая;  $\delta$  — фасонные

Её технико-экономические показатели приведены в таблице 4.1. Несмотря на повышенную по сравнению с деревянной затяжкой несущую способность (до 50кПа при равномерной нагрузке), плоская железобетонная затяжка имеет ряд недостатков: расположение арматуры вблизи нейтральной оси ведёт к низкой прочности на изгиб, низкая ударная прочность является причиной разрушения до 30% затяжек в процессе транспортирования к забою, трудоёмкость укладки на крепь из-за большой массы доходит до 50% трудозатрат на крепление.

Таблица 4.1. Показатели железобетонных затяжек длиной 1 м.

Показатели	затяжка	
	плоская	кессонная
Размеры сечения, см	20×5	20×5
Расход бетона на 100 шт. затяжек, м <sup>3</sup>	1.0	0.84

Расход арматуры на 100 шт. затяжек м <sup>3</sup>	81.4	53.2
Масса одной затяжки, кг	24.0	19.6
Число затяжек из 1 м <sup>3</sup> бетона, шт.	100	120
Трудоемкость изготовления 100 шт. затяжек, чел. - ч.	5.12	5.10

Следует отметить работы в области изготовления затяжек из других материалов, заменителей бетона (фосфогипс, шлакобетон, и другие). (1.22, 4.9). За счёт использования местных материалов удаётся несколько снизить стоимость затяжки, однако жёстких конструкций, которые усугубляются недостаточной стабильностью свойств и невысокой прочностью этих материалов.

## Характеристика металлических и стеклопластиковых затяжек

Полуэластичный режим работы, позволяющий затяжке прогибаться под нагрузкой с одновременным перераспределением её на рамы, реализуется в стеклопластиковых затяжках. В ИГД им. А. А. Скочинского разработана стеклопластиковая затяжка, прочность которой равна прочности бетонной, а масса и толщина в 5-6 раз меньше (4.10). Она выполнена в виде листа волнистого профиля с плоскими концами (рис.4.6).

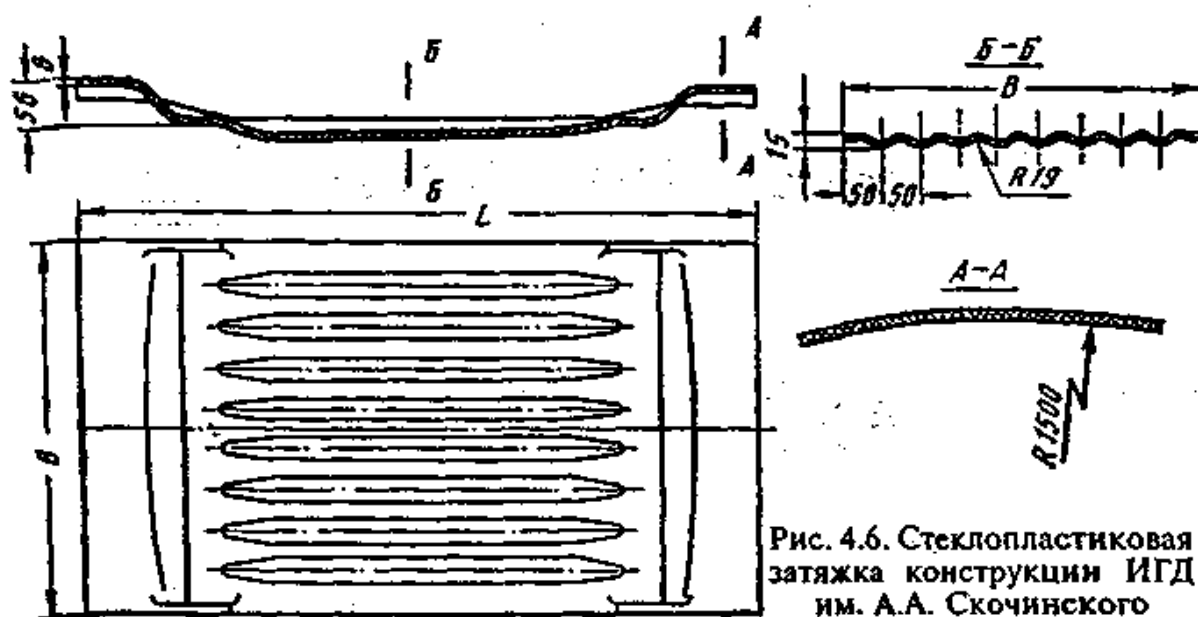


Рис. 4.6. Стеклопластиковая затяжка конструкции ИГД им. А.А. Скочинского

За счёт ориентации и группировки стекложгутов в изделиях из стеклопластика при их фиксации в матрице (полимерной смоле) можно сконструировать затяжку, соответствующую заданному распределению нагрузок на крепь. Конструкция предусматривает соединение концов соседних затяжек между собой, что существенно повышает их несущую способность, но усложняет изготовление и монтаж.

С целью снижения аэродинамического сопротивления рамной крепи НГАУ разработаны конструкции профильных затяжек из стеклопластика (рис.4.7), которые позволяют создать гладкую поверхность выработки за счёт выступов желоба конструкции в выработку между рамами «заподлицо» со спецпрофилем (4.11). Эти затяжки обладают высокой прочностью, хотя требуют тщательной установки арок. Несущая способность затяжек ограничена опиранием их концов на спецпрофили соседних рам и

необходимостью качественной забутовки из мелкой породы в желобе конструкции. Препятствием для

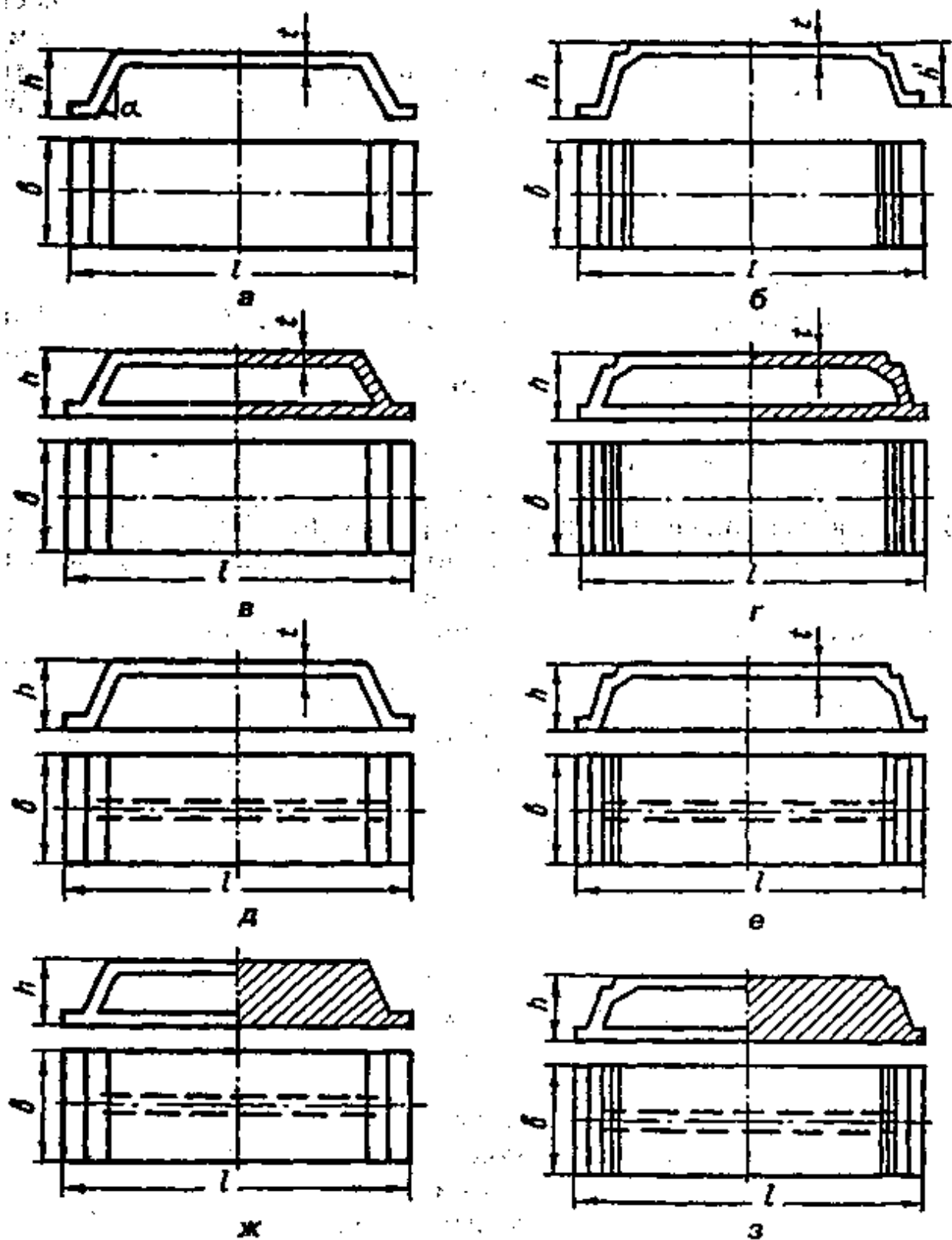


Рис. 4.7. Конструкции стеклопластиковых профильных затяжек:  
 а, б — основная форма; в, г — с дополнительной задней стенкой; д, е — с ребром жесткости;  
 ж, з — с ребром жесткости и задней стенкой

широкого применения стеклопластиковых материалов для крепи являются их высокая стоимость, дефицитность и отсутствие промышленной базы для производства.



Из полимерных материалов можно изготовить эластичные стеклотканевые межрамные ограждения (1.22, 4.10). Стеклоткань обладает высокой прочностью на растяжение, негорючестью и химической стойкостью. В то же время широко применение стеклоткани сдерживается рядом факторов. В частности, закрепление концов стеклоткани на раме деревянными клиньями и соединение полос между собой предопределяет в итоге несущую способность ограждения, значительно более низкую, чем самой стеклоткани. Последняя провисает между рамами и требует натяжения. Непременным условием применения является тщательная забутовка закрепного пространства, так как падающие куски породы легко разрывают стеклоткань. Кроме этого, она повреждается породой при ведении взрывных работ, что требует отставания межрамного ограждения от забоя на 15-20м и применения в призабойной части выработки, закрепленные ими, деформируются наиболее интенсивно.

В то же время низкие надёжность и работоспособность жёстких затяжек вызвали появление многочисленных ограждений. Все их разнообразие можно подразделить на три типа: решётчатые, пластинчатые (листовые) и комбинированные. Одними из первых появились решётчатые сварные затяжки из полосовой стали (рис.4.8, а), которые работают в режиме, близком к жёсткому. Их установка на крепь проста и не требует специальных мер по соединению соседних затяжек между собой. Затяжки не повреждаются при транспортировании и монтаже, имеют повышенную несущую способность на единицу веса, благодаря малой площади ячеек между полосами практически предотвращают просыпь мелкой породы из закрепного пространства. Для условий повышенного горного давления на шахтах и рудниках Кривбасса были предложены затяжки (рис.4.8, б) из жёстких ограждающих решёток,

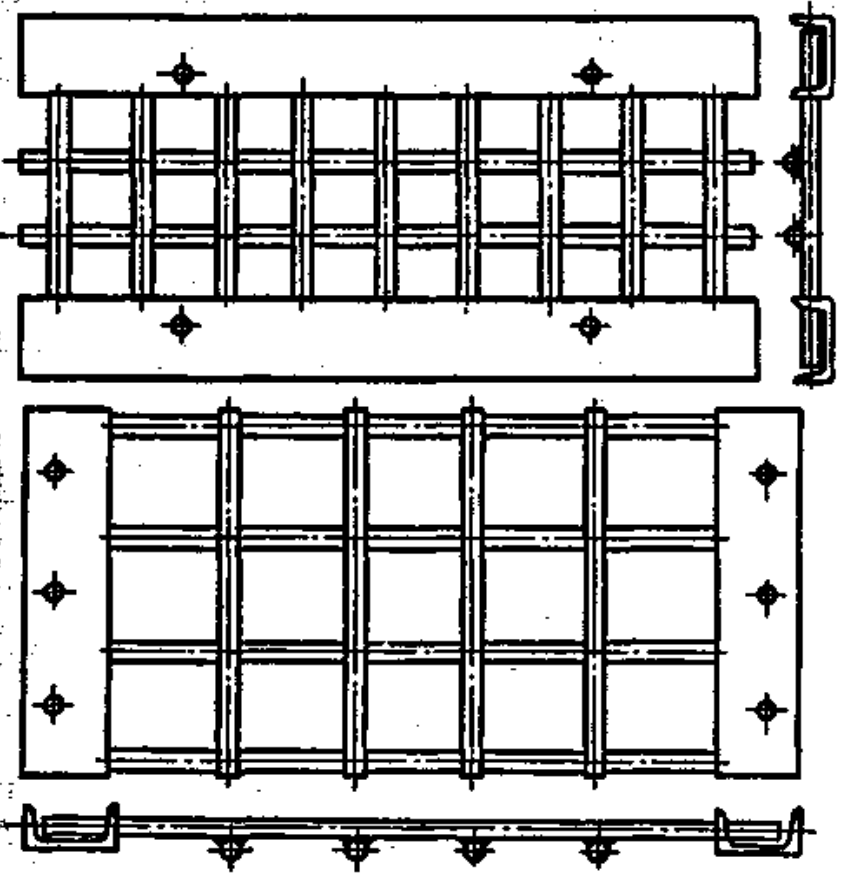
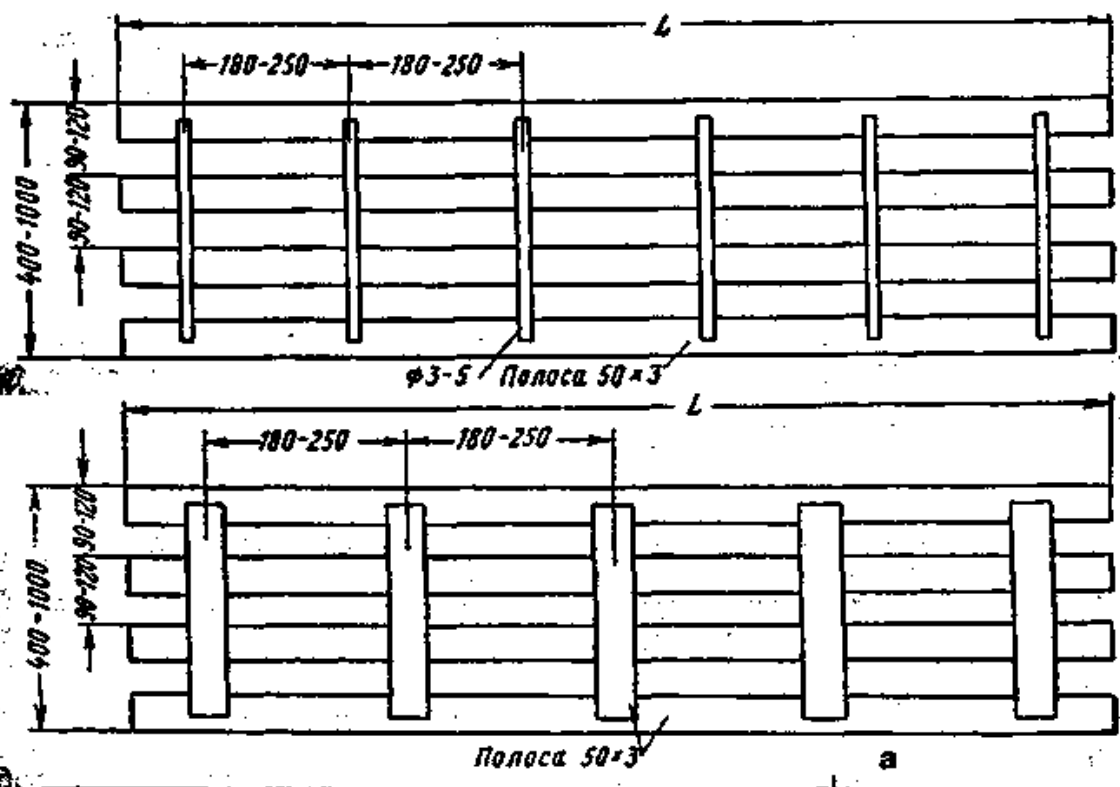


Рис. 4.8. Конструкции решетчатых за-  
тяжек:  
а — из полосовой стали;  
б — из жестких огражда-  
ющих решеток

6

скрепленных с рамами (4.13). В этих решётках наряду с полосами металла использовалась арматурная решётка в центре затяжки и жёсткое обрамление из швеллеров по её краям. Этот тип затяжек отличается большим расходом металла.

С целью снижения материалоемкости и стоимости обычно решётчатые затяжки изготавливают из прутков (арматурной стали), варьируя размеры ячеек, длину и ширину затяжки.

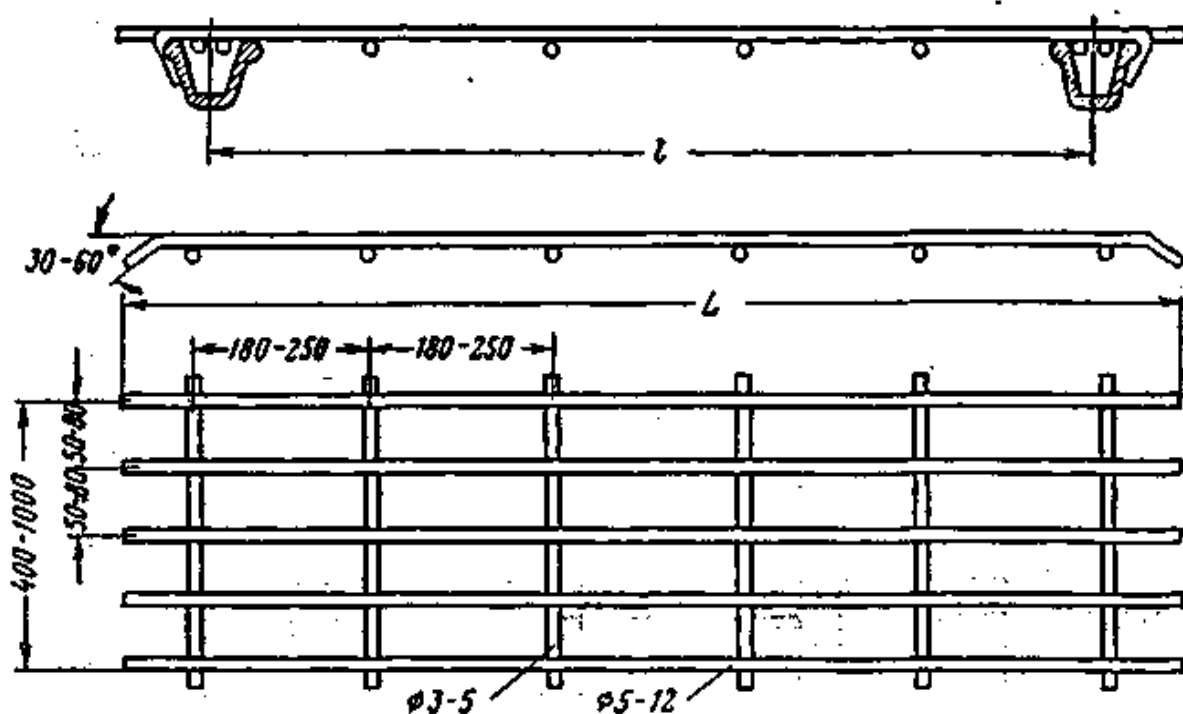


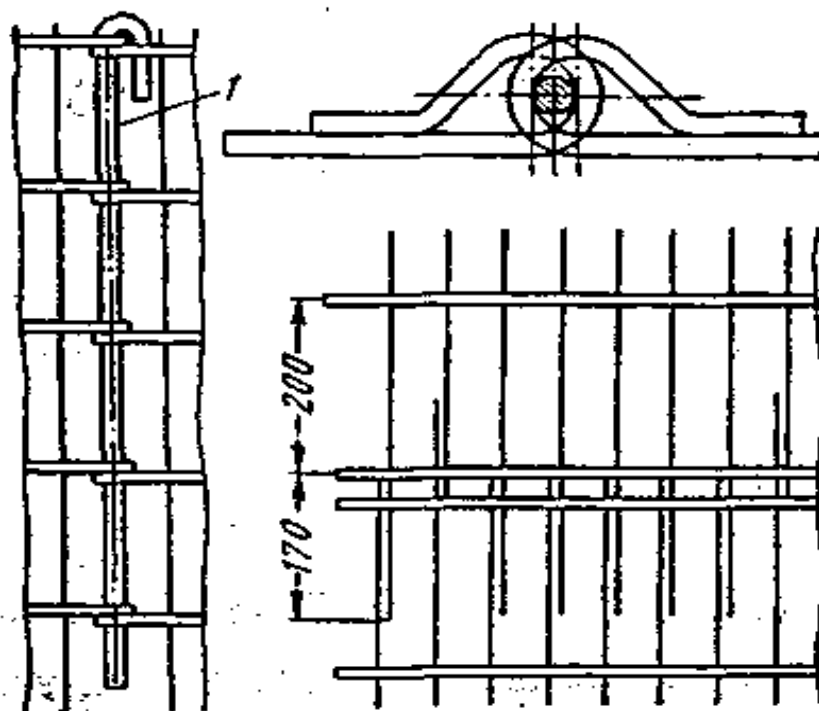
Рис. 4.9. Решетчатая затяжка из стальных прутков

Последние представляют собой (рис. 4.9) сварную сетку из продольных прутков диаметром 5-12мм с загнутыми под углом 30-60 градусов концами и поперечных прутков диаметром 3-5мм. Размер ячеек между прутками изменялся в пределах  $(50 \dots 80) * (180 \dots 250)$ мм. Длина затяжки рассчитана на стандартный шаг крепи 0,5 , 0,75 и 1м.

В решётчатых затяжках весьма важную роль играет соединение между собой или с рамами крепи. Простейший вариант такого соединения предусматривает использование в качестве зацепов загнутых концов продольных прутков, которые охватывают фланцы спецпрофиля. Простота изготовления и монтажа конструкции, а также невысокая стоимость делают эту затяжку весьма привлекательной. Однако её несущая способность ограничена условиями зацепления концов за спецпрофиль и недостаточна для восприятия давления со стороны пород, что может привести к их обрушению в выработку при разгибе зацепа затяжки.

Для повышения надёжности и несущей способности решётчатой затяжки в ЦНИИподземмаш разработана конструкция затяжки из сварных продольных

прутков диаметром 6мм, концы которых отогнуты и заварены в виде петель, и поперечных прутков диаметром 3мм.



**Рис. 4.10. Стальная решетчатая затяжка МРЗ конструкции ЦНИИподземмаша**

Ширина затяжки 1м, длина 1 и 1,5 м, размер ячейки сетки 60\* 200 мм (рис. 4.10). Соединение затяжек по длине выработки осуществляется с помощью соединительного стержня 1 диаметром 8 мм, продеваемого в петли затяжки. В поперечном направлении затяжки соединяются внахлестку. Такое соединение соседних затяжек существенно увеличивает несущую способность и надёжность работы межрамного ограждения. В то же время возникают значительные неудобства при монтаже затяжки, поскольку продевание соединительного стержня в петли при ширине затяжки 1 м затруднительно, особенно при укладке затяжки на арку, когда большая ширина затяжки приводит к необходимости её изгиба по радиусу верхняка. Большое распространение решётчатые затяжки получили в Германии, вытеснив из промышленного использования другие конструкции (4. 14).

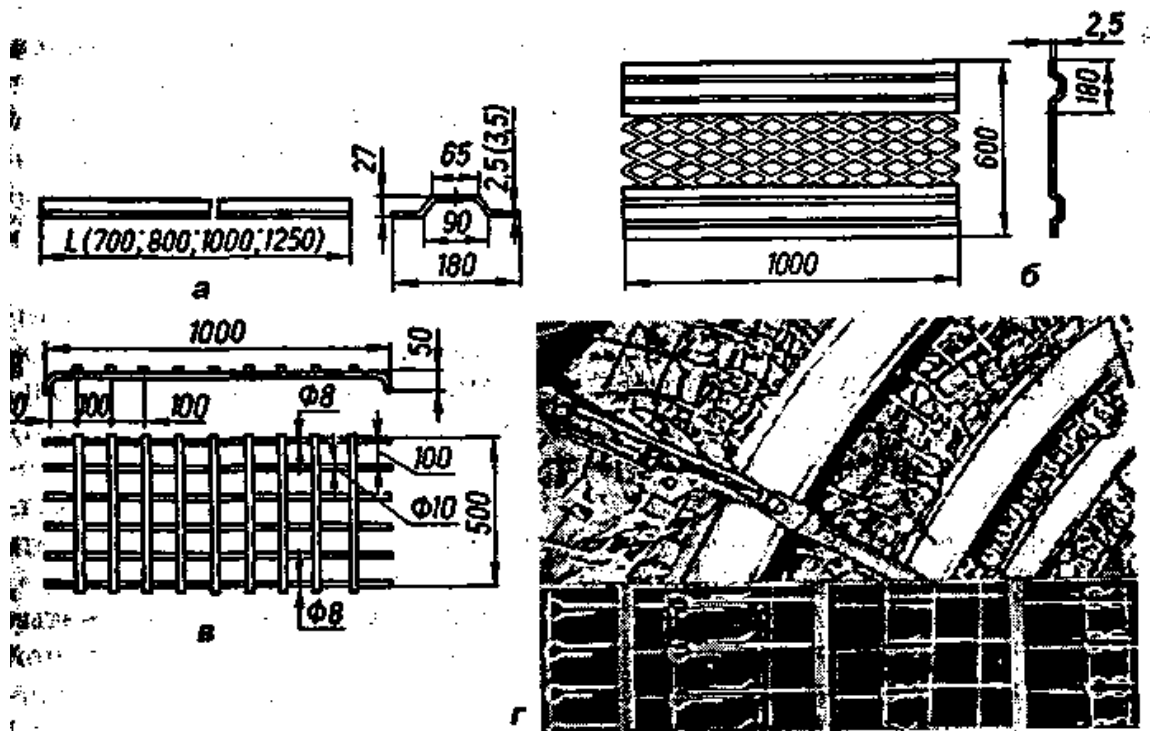


Рис. 4.11. Конструкции стальных затяжек, применяемых на шахтах ФРГ: а — пластинчатая (тонколистовая); б — комбинированная пластинчато-решетчатая; в — решетчатая; г — решетчатая с узловым соединением фирмы «Зальцгиттер»

Как правило, эти затяжки выполняют из прутков диаметром 8-10 мм с достаточно мелким размером ячеек: от 60\*150 до 100 \* 100 мм. Смежные затяжки по оси выработки соединяются между собой крюками. Два или три конца крюков отгибаются трубчатым рычагом, после чего затяжки не могут произвольно рассоединиться и способны выдерживать повышенную нагрузку. По периметру выработки смежные затяжки соединяются между собой мягкой стальной проволокой диаметром 2 мм. Наиболее просты по конструкции затяжки, приведённые на рис. 4.11, в. Они укладываются на крепь и должны быть прижаты к ней деревянными клиньями (что не всегда возможно при переборах породы), а несущая способность такой затяжки ограничена сопротивлением разгибу крюка, заведённого за спецпрофиль. Более совершенны решётчатые затяжки фирмы «Зальцгиттер» (рис. 4.11, г). Они отличаются конструкцией элементов соединения затяжек между собой. Концы продольных стержней толщиной 4-6 мм выполнены в виде отогнутых под углом 45 градусов незамкнутых колец. При соединении колец смежных затяжек образуется узел, который при нагружении затягивается. За счёт этого затяжка обладает некоторой податливостью и повышенной работоспособностью. Прочность узла соединения выше прочности стержней, его образующих. К недостаткам затяжки можно отнести сложность её изготовления, высокие требования к качеству установки, невозможность её демонтажа.

На угольных шахтах были попытки использовать в качестве межрамных ограждений рулонные сетки из проволоки диаметром 2 мм. На шахтах ФРГ такую сетку усиливают решётчатыми секциями из двух продольных и десяти поперечных стержней (4. 15). Это позволяет избежать нежелательной вытяжки сетки под нагрузкой за счёт повышения жёсткости. Такая конструкция

является, по сути, сочетанием решётчатой и сетчатой затяжек, обладает повышенной надёжностью и позволяет избежать выпадения даже мелких кусков породы в выработку.

Концерном «Рурколе АГ» были проведены исследования решётчатых затяжек с целью обоснования критериев их выбора с точки зрения горной технологии, безопасности работ и экономичности (4.3). Отмечены типичные случаи повреждения систем затяжки:

1. Вытягивание обычной сетчатой затяжки под нагрузкой. Сетчатая затяжка «протаскивается» через профили арочной крепи и провисает между арками штрека.
2. Срез решётчатой затяжки на кромке желобчатого профиля арки при высоком натяжении.
3. Разгибания проволок с изогнутыми концами. Конструкция обычной решётчатой затяжки с изогнутыми для скрепления друг с другом концами не оказывает необходимого сопротивления разгибанию.
4. Разрушение продольных прутков перед соединительными элементами. При холодной гибке соединительные элементы несколько ослабляются, в результате чего в системе затяжки появляется «псевдопережим».

На лабораторном стенде исследовано взаимодействие решётчатых затяжек с разрыхлённой отжимаемой породой (4.3) и сделан вывод об отсутствии универсальной затяжки, эффективной для любых горно-геологических условий. Все исследованные конструкции обладали недостаточной надёжностью соединений затяжек в продольном направлении между собой и преждевременно выходили из строя при нагружении. Установлено, что максимальная величина несущей способности достигается после прогибания решётчатой затяжки приблизительно на 150 мм при пролёте 1 м. Анализируя существующие конструкции решётчатых затяжек, следует отметить, что они являются реальной эффективной альтернативой железобетонным и деревянным затяжкам в угольной промышленности. В то же время необходимо вести дальнейшее совершенствование конструкций межрамных ограждений с учётом выявленных недостатков и обеспечения оптимальных режимов взаимодействия системы «рама – затяжка—забутовка – массив». Для сложных горно-геологических условий были разработаны стальные пластинчатые (листовые) затяжки, отвечающие повышенным требованиям к безопасности. Они изготавливаются из стального листа толщиной 2-3 мм и представляют собой желобчатые конструкции, способные воспринимать значительные изгибающие моменты под действием внешней нагрузки (см. рис. 4.11, а и б). В ДГМИ (4.16) разработана стальная листовая затяжка в виде тонкостенного желоба с зацепами на концах, оптимизированы её геометрические параметры, обеспечивающие надёжную работу без опасности внезапного разрушения (рис.4.12). Конструктивная отличительная особенность затяжки - её зацепы - исключают возможность соскальзывания концов затяжки со спецпрофиля, позволяют фиксировать рамы на заданном расстоянии друг от друга, превращают затяжку в элемент крепи, обеспечивающий её пространственную устойчивость при ведении взрывных работ в забое. Работоспособность такой затяжки обеспечивается её плавной

податливостью вплоть до стрелы прогиба  $U_{zt}=(0,1\dots 0,15)d$ , где  $d$  - межрамное расстояние. Эпюра нагрузок на затяжку при её деформировании в пролётной части значительно снижается, концентрируясь на рамах крепи. Результаты испытаний затяжек длиной 1 м, нагруженных в центре пролёта сосредоточенной силой, представлены на рис.4.13. Работоспособность новой затяжки, численно равная площади под её деформационно-силовой характеристикой, выше, чем железобетонной, в 2,8—5 раз, а грузонесущая способность её увеличивается почти в 2 раза. Если учесть снижение нагрузок со стороны массива из-за податливости затяжки, то это различие увеличивается ещё больше. Таковую затяжку целесообразно устанавливать не по всему периметру арки, а на самых ответственных её участках, что, несмотря на несколько повышенный расход металла, снизит эксплуатационные затраты на поддержание выработки, предотвратит травматизм рабочих от вывалов пород.

Сравнение технико-экономических характеристик шахтных затяжек приведены в таблице 4.2. Масса затяжки является важной характеристикой, связанной с материалоёмкостью и затратами труда при монтаже. Наиболее тяжёлой конструкцией является железобетонная затяжка, масса которой достигает 20 кг и более, а наиболее легкой - стеклотканевая, хотя её возведение затруднено особенностями конструкции. Как показывают данные практики, трудоёмкость монтажа затяжки увеличивается пропорционально её массе, когда последняя превышает 4-6 кг.

Таблица 4.2 Технико-экономические показатели шахтных затяжек

Тип затяжки	масса, кг	несущая спос. МПа	допустим. прогиб, мм	срок службы, лет	Относит. стоим.
деревяная	6-8	10-20	50	1-3	0.3-0.5
железобетонная	19-24	30-50	20	25-30	1.0
стеклотканевая	до 1	25-30	>200	20	0.5-0.8
стальная решетчатая.	2-4	30-40	<200	3-7	0.7-0.9
стальная листовая	4-6	40-70	150	5-10	1.5-2.0

## Технико-экономические показатели шахтных затяжек

Основными факторами, влияющими на технико-экономическую эффективность межрамных ограждений, являются: технологичность изготовления затяжек, соответствие несущей способности крепи и

ограждающих её элементов, долговечность, стоимость, трудоёмкость монтажа, транспортные расходы, возможность повторного использования, надёжность и эксплуатационные расходы по ремонтам и перезатягиванию выработки (4.4). Разнообразии горно-геологических условий и поиск экономически эффективных решений привели к появлению большого числа типов межрамных ограждений, многие из которых, однако, не нашли промышленного использования. Их наиболее полная классификация (4.5) по функциям подразделяет ограждения на несущие, изолирующие и комбинированного назначения (рис.4.1).

В подготовительных выработках угольных шахт обычно используют несущие конструкции -- затяжки, которые могут быть жёсткими ( железобетонные конструкции ), полуэластичными ( деревянные, металлические и полимерные конструкции ) и эластичными ( металлическая сетка, рулонная стеклоткань ). Такая классификация является в определённой мере условной, поскольку нет чётко указанных критериев отнесения затяжек к тому или иному типу.

## Правила производства и приемки работ в выработках с рамными крепями

Приемка горнопроходческих работ осуществляется сменная, ежемесячная и окончательная.

При приемке рамной крепи в горизонтальных и наклонных выработках проверяется:

- 1) соответствие элементов крепи проектным размерам, вертикальность рам к продольной оси выработки, качественная расклинка. Забутовка закрепного пространства, затяжка кровли и боков;
- 2) надежная защита крепи от коррозии или гниения, наличие требуемого осадочного зазора;
- 3) возможные отклонения размеров выработки от проектных допускаются: по ширине и высоте  $\pm 50$ мм, по отметкам почвы выработки  $\pm 30$ мм;
- 4) соответствие размеров людских проходов и зазоров между крепью и подвижным составом требованиям ПБ.

## Технология возведения податливой металлической крепи. Расчет параметров податливой металлической крепи

Существует целый ряд расчетных схем для податливых арочных крепей. При этом расчет сводится к определению реакций в опорах, написанию уравнений продольных и поперечных сил и изгибающих моментов в любом



сечении рамы, построении эпюр продольных и поперечных сил и изгибающих моментов и определению опасного сечения.

Для опасного сечения выполняется прочностной расчет, по изгибающему моменту определяется необходимый момент сопротивления ( $W$  и номер профиля, который определяется по условию прочности с перегрузом не более 5%). На практике используется упрощенный расчет арочной крепи, который сводится к определению плотности установки рам крепи при заданном номере профиля и нагрузки на крепь, рассчитанной нормативным методом. В зависимости от размеров выработки (ширина и сечение) рекомендуются для изготовления крепи следующие профили:

Тип СВП	Сечение выработки в свету, м <sup>2</sup>	Ширина выработки в свету, м	Несущая способность крепи $N_s$ , кН/раму
17	<7	2.8-3.3	260
22	7-14	3.3-4.2	300
27	10-15	4.2-5.0	330
33	>15	5.0-6.0	370

По рассчитанной нагрузке на крепь делением ее на  $N_s$  определяем плотность установки рам крепи:

$$n = P/N_s, \text{ рам/м}$$

$$L = 1/n, \text{ м} - \text{ шаг крепи}$$

Если не получается требуемая плотность – шаг крепи при выбранном номере СВП, то принимаем СВП большего размера. Если при СВП33 не удастся прийти к нужной плотности крепи, то подобрать параметры крепи для этих условий нельзя и необходимо:

- 1) Применять комбинированную крепь;
- 2) Применять способы охраны, понижающие нагрузку на крепь.

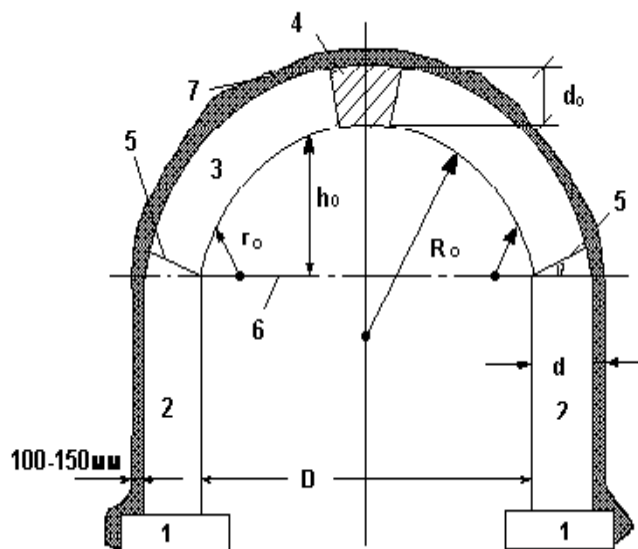
На протяженном участке выработки нельзя устанавливать крепь с шагом более 2рам/м.

## Каменная крепь. Виды. Конструктивные элементы. Параметры

Каменную крепь изготавливают из кирпича, бетонитов, бутового камня или бетонных блоков.

Крепи из бетонных блоков бывают типа БКА, БКЗ.

Связь крепи с породным контуром может быть мокрой (закрепное пространство заполняется тощим бетоном; тогда конструкция крепи становится жесткой) или сухой (закрепное пространство заполняется мелко дробленой породой). Каменная крепь состоит из следующих конструктивных элементов:



- 1 – фундамент;
- 2 – стена;
- 3 – свод;
- 4 – замок свода;
- 5 – пята свода;
- 6 – стрела прогиба свода  $h_0$ ;
- 7 – забутовка.

Толщина крепи в стене  $d=(1.1-1.15)d_0$ .

По СНиПу минимальная толщина крепи в своде 170мм, а максимальная толщина стены 350мм.

Угол наклона пяты свода к горизонту  $\alpha=20-35^\circ$ . При любой конструкции каменной крепи не допускается наличие шва в замке свода.

В зависимости от величины  $h_0$  различают полуциркулярный свод ( $h_0=V/2$ . Применяют в капитальных выработках, заложенных в породах со средневзвешенной крепостью  $<4$ ), повышенный свод ( $h_0>V/2$ , используется в туннелестроении) и пониженный свод ( $h_0<V/2$ . В угольной промышленности применяют  $h_0=V/3$ , который получил название «трехцентровый». Толщина забутовки составляет 100-150мм.

Фундаменты каменной крепи могут быть в сечении прямоугольной или трапециевидной формы. Ширина фундамента принимается при  $f<6$   $b=d+200$ мм, при  $f=6-8$   $b=d+100$ мм,  $f>8$   $b=d$ . Высота фундамента может быть от одной до двух толщин стены. Ширина фундамента со стороны канавки соответсвенно больше на ширину канавки +100мм.

Фундаменты могут изготавливаться из того же материала, что и вся крепь, но рекомендуется возводить из литого бетона.

## Видоизменения каменной крепи. Ее возведение

Видоизменением каменной крепи является наличие обратного свода со стрелой прогиба  $h_0'$ , которая равна  $0.7 - 0.75 h_0$ .

Если по пространству в обратном своде располагают коммуникации, то рекомендуется принимать  $h_0' = h_0$ .

### Технология возведения

Каменная крепь может возводиться при последовательной и параллельной схеме организации работ. Организация работ при этом следующая:

- 1) удаляют временную крепь, разделяют котлованы под фундамент;
- 2) укладывают бетон в фундаменты с обязательной трамбовкой. Укладка ведется слоями по 150-200мм;
- 3) после того, как фундаменты затвердели, на них укладывают прогоны 2, на них устанавливают вертикальные стойки 3, прогоны 4 и распорки 5, образуя пространственный каркас опалубки. На стойки 3 обрезают доску 7 и приступают к возведению стен крепи. Стены возводят не ранее, чем через 3 суток после укладки фундамента. Расстояние между стойками 3 по длине выработки  $0.8 - 1$ м;
- 4) после возведения стен и пяты свода на распорки 5 устанавливают кружальные ребра 6 (каркас в виде фермы из металла и дерева), на которые укладывается затяжка из обрезной доски, выполняющая роль опалубки. Далее в направлении снизу вверх возводят свод.

Если возводится временная крепь с обратным сводом, то работы ведутся следующим образом: на почву выработки через специальные прогоны устанавливают опалубку и с ее помощью возводят стены и свод. После этого разделяют котлован под фундамент на участке до 3м и укладывают в него бетон. После этого возводят обратный свод крепи.

## Блочные бетонные крепи горизонтальных выработок

Для возведения крепей БКА и БКЗ используют 3 типа бетонных блоков:

Тип А – для возведения боков и свода.

Тип Б – для возведения обратного свода.

Тип В – фундаментные блоки.

Разметы всех блоков унифицированы. Блоки типа А имеют конусность 15-200. Размеры блока по ширине 800мм, толщина блока 300-400мм. Блоки изготавливают из бетона марки М300-400. Совокупность блоков, устанавливаемых в одном поперечном сечении выработки, образует кольцо крепи. Число блоков в кольце от 16 до 23. При возведении крепи между блоками устанавливают деревянные прокладки из доски, толщиной 30-40мм. Закрепное пространство первоначально заполняют мелкодробленой породой с последующим тампонажем тощими цементно-песчаными растворами через специальные окна, которые есть

в каждом блоке. Масса блока 350-400кг, поэтому для их установки требуется крепеукладчик типа УТ и УК.

Технология возведения крепи следующая:

- для возведения кольца крепи используют металлический шаблон, который представляет собой 3-4 металлических рамы крепи, соединенных вместе стяжками, закрытых листовой сталью. Эта конструкция опирается на почву выработки через лыжи, выполненные из швеллера, и перемещается по выработке с помощью лебедки. После разделки почвы под укладку фундаментных блоков устанавливают блоки В, подтягивают к месту установки шаблон и в направлении снизу вверх с торца шаблона укладывают блоки А и деревянные прокладки. Последним устанавливается замковый блок и шаблон можно передвигать. Фактическая несущая способность такой крепи равна 0.6 МПа.

## Монолитная бетонная крепь горизонтальных и наклонных выработок

Конструктивно монолитная бетонная крепь полностью повторяет каменную. Отличие в том, что в этой конструкции отсутствует забутовка. Возводимая бетонная крепь замоноличивает дефекты породного контура, создает систему «крепь – порода» и может быть отнесена к укрепляющим конструкциям.

Достоинства крепи:

- высокая прочность;
- высокая водонепроницаемость;
- механизация процесса возведения.

Недостатки:

- большой объем вспомогательных работ;
- крепь сразу не воспринимает нагрузку (28сут).

Для крепления используют жирный, средний и тощий бетоны, причем тощие бетоны применяются для возведения фундаментов и обратных сводов в крепях. Сечение выработок, закрепленных монолитной бетонной крепью, унифицированы:

- 1) Для пород со средневзвешенной прочностью от 30 до 90 МПа рекомендуется крепь с вертикальными стенками и сводчатым перекрытием (пониженный 3-хцентровый свод).
- 2) Для пород с  $\sigma_{сж}=10-20$  МПа рекомендуется крепь с вертикальными стенками, сводчатым перекрытием и обратным сводом.
- 3) Для сложных горно-геологических условий рекомендуется цилиндрическая и арочная монолитная бетонная крепь с обратным сводом с расчетом на нагрузку 0.33 – 0.5 МПа.

Эти крепи изготавливают из бетона классов В10 – В12.5. Для сложных горно-геологических условий также рекомендуется двухслойная монолитная бетонная крепь, работающая в ограниченно-податливом режиме: крепь из двух слоев податливого, выполненного из пористого уплотняемого карбонидного

пенопласта (при  $P=0.1$  МПа сжимается) и бетонного слоя с несущей способностью 0.4 МПа.

Монолитная бетонная крепь возводится при помощи опалубок 2-х основных видов: стационарная и передвижная.

## Конструкции опалубок для возведения монолитной бетонной крепи

Стационарные опалубки обычно изготавливают из дерева. При этом монтаж опалубки производится или одновременно или с опережением. Трудоемкость возведения деревянной опалубки до 45% от всей трудоемкости крепления.

Работы по укладке бетона выполняются вручную. При возведении верхних частей стен и свода (высота более 1.5 м от почвы) работы ведут со специального полка. Опалубки для монолитных бетонных крепей должны обладать достаточной прочностью, обеспечивать правильность формы и размеров поперечного сечения, обеспечивать быстрый монтаж и демонтаж, многократно использоваться.

Передвижные металлические опалубки бывают разборно-перестановочные и передвижные. Разборно-перестановочные опалубки применяют в коротких выработках с переменным поперечным сечением. Опалубка состоит из: металлических кружал и опалубочных щитов. Пример такой опалубки ОГВ 1М.

К передвижным можно отнести ОГУ-1, ОМП-1 и ОБЗ-1

При механизированной укладке бетонной смеси за опалубку могут применяться: комплекс «Монолит-2», комплекс «БУН-2», бетоноукладчики ПБУ, а также бетономшины БМ-60, БМ-70, МБК, БМС-5, С-630А, которые обеспечивают дальность до 250 м.

## Организация по возведению монолитной бетонной крепи

После установки опалубки на фундамент производят укладку бетона слоями по 100-150 мм или с уплотнением вибратором или трамбовкой до появления на поверхности воды. При бетонировании верхней части свода и стен устанавливают полук, с которого и ведут работы.

После укладки бетона в стены устанавливают кружальные ребра, возводимые одновременно с двух сторон выработки. Для того чтобы не было перекоса кружал, в направлении снизу вверх возводят свод, постепенно наращивая опалубку. При возведении обратного свода первоначально возводят обратный свод с фундаментами, стены, а затем верхнее перекрытие. Кружальные ребра демонтируют не раньше чем через 10-15 дней после укладки бетона.

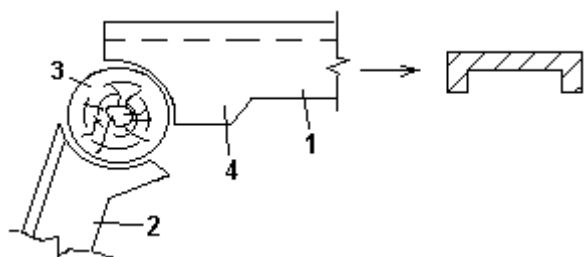
## Монолитные железобетонные крепи с гибкой и жесткой арматурой

Эта конструкция крепи главным образом используется для сопряжения стволов и горизонтальных выработок; горизонтальных и наклонных выработок; выработок околоствольных дворов. Схема возведения крепи может быть последовательной и параллельной. Такая крепь до растрескивания бетона воспринимает смещения до 50мм. Крепь может возводиться с гибкой и жесткой арматурой. Монолитная железобетонная крепь с гибкой арматурой содержит 3 вида арматуры: рабочую, распределительную и монтажную.

Технология возведения следующая: при укладке бетона в котлованы фундамента устанавливают стержни рабочей арматуры, если сечение  $< 12\text{м}^2$ , то арматуру устанавливают не частями, а по всему периметру одновременно, после чего ставят опалубку и укладывают бетон. При сечении более  $12\text{м}^2$  прутья рабочей арматуры устанавливают в фундамент и возводят стены на высоту 1.5м. После этого монтируют арматуру в своде и продолжают бетонировать. Для подземных выработок коэффициент армирования составляет 0.5 – 1%. Железобетонная крепь с жесткой арматурой используется в качестве арматуры двутавр, швеллер, рельс или спецпрофиль. Коэффициент армирования составляет 10-12%. Конструктивно крепь состоит из арок, которые при возведении берутся в бетон.

В настоящее время применяются 4 типовые конструкции – МБК, КДА, КДЗ, МПКА и МПКЗ. Крепи КДА и КДЗ обязательно возводятся с отставанием от забоя не менее чем на 30м, а крепи МПКА и МПКЗ могут устанавливаться в забое, при этом арматура из податливой крепи выполняет роль временной кепи, а затем с отставанием 40м и более от забоя рамы берутся в бетон.

## Сборные рамные железобетонные крепи



рекомендуется применять во вскрывающих выработках и выработках околоствольных дворов. Эти конструкции крепи возводятся из элементов, сделанных на заводе. Сборные ЖБК:

1. Рамные . 2. Сплошные. 3. Тюбинговые.
1. Рамная сборная ЖБК.

В 50-х годах ВНИИОМШС разработал крепь из унифицированных ребристых плит УРП. Верхний элемент 1, соединяется со стоечным элементом 2 при помощи шарнира 3 с помощью консольного оголовника 4, который ↑

сопротивление изгибающему моменту. По аналогичному принципу созданы крепи: УТЭ (из тавровых элементов  $\perp$ ), УСК (элементы в форме скорлупы \*), АГК (крепь ИГД им Скочинского) и др.

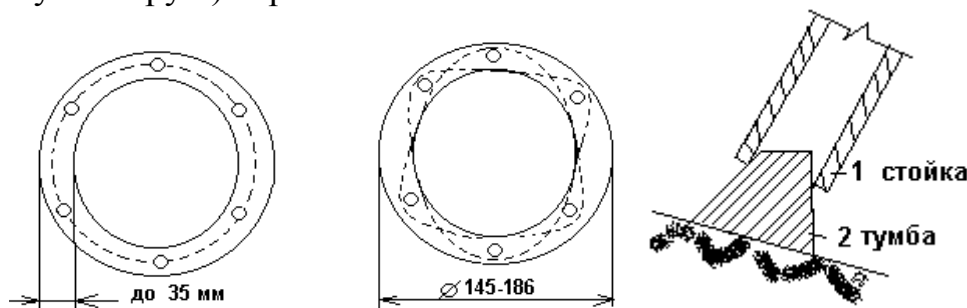
Эти крепи очень ограниченно применяются, т.к. не обладают высокой несущей способностью и плохо транспортабельны.

В настоящее время применяется Ж/б рамные трапециевидные крепи конструкции ПНИУИ (не полная рама из Ж/б элементов, соединяющихся посредством опорной поверхности и упор).

Железобетонные арочные крепи конструкции ПНИУИ (состоит из 4-х элементов: 2 прямых стойки и 2 половинки верхняка таврового сечения, соединяющихся хомутами с помощью отрезков СВП и металлической полосы), Ж/б кольцевая крепь ЖК конструкции ПНИУИ (из 6-ти элементов с аналогичным соединением).

Достаточно широко используется смешанные крепи с Ж/б стойками и металлическим верхняком трапециевидного сечения.

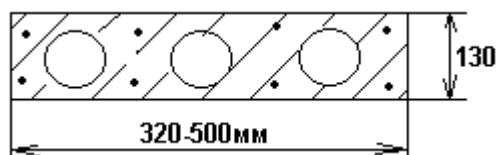
Вес стойки \* сечения 55-149кг при длине от 1.9 до 3.0м. Может выполнять роль жесткого и податливого элемента (стойки 1 устанавливается на Ж/б или деревянную опору 2). При этом за



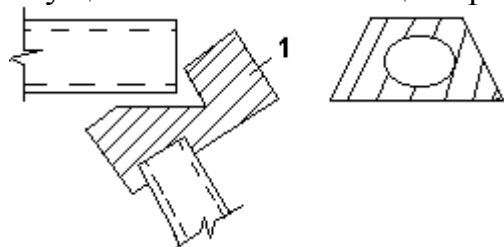
счет смятия стенок стойки, разрыва арматуры достигается податливость до 300мм.

## Сплошные (панельные) железобетонные крепи

Сплошная (панельная) крепь.

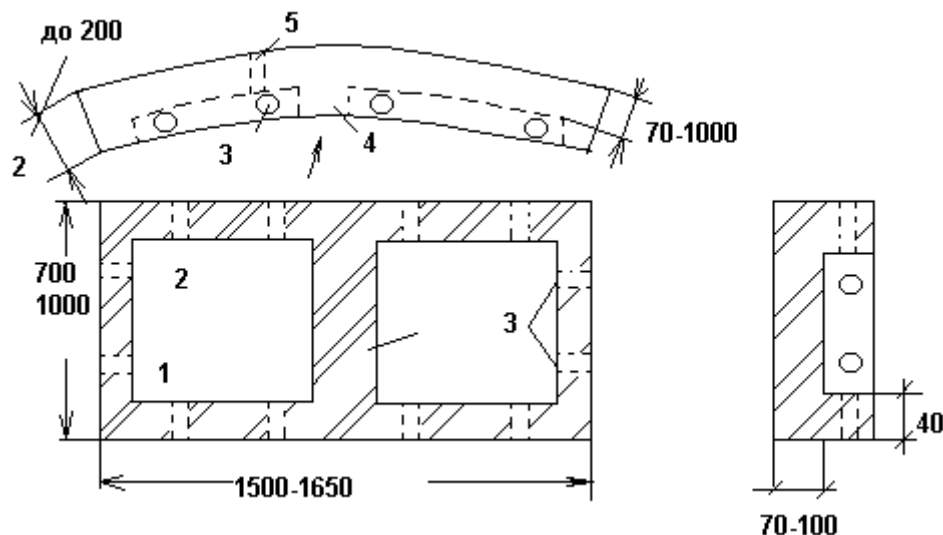


Применяется крепь ППКН – из пусто-тельных плоских элементов с предварительно напряженной арматурой. Соединение элементов крепи осуществляется с помощью фигурного клина 1.



Предлагались несущие элементы \* и \* формы и др., но используется преимущественно Ж/б стойки и тубинги.

## Тюбинговые железобетонные крепи



Тюбинг – крепежный Ж/б элемент, состоящий из плиты – оболочки 1 толщиной 70-100мм, фланцев – 2, снабженных отверстиями – 3 под болты (может быть и без них), ребер жесткости – 4 (могут отсутствовать), отверстий 5 для последующего тампонажа закрепного пространства.

Размеры тюбинга (1500-1650) × (700-1000) × (170-200)мм

Вес тюбинга – 450-500кг. Несущая способность 0.2-0.4 МПа.

Сейчас применяются крепи: КТАМ (тюбинговая арочная) элементы соединяются болтами, КТАГ (тюбинговая гладкая) – фланцы в сторону породы. Конструкция ВНИИОМШС., ГТК (гладкая тюбинговая крепь) без ребер жесткости, возводимая с обратным сводом; УБГК – (универсальная блочная гладкая крепь) без ребер жесткости, УБТК – (универсальная блочная тюбинговая крепь) – плоские тюбинги полигональной формы. УБГК и УБТК разработаны КузНИИШахтостроем.

Крепи КТАГ и ГТК имеют фигурные фланцы и устанавливаются с перевязкой швов. На внутренней поверхности имеют проушины и до монтажа по периметру удерживаются отрезками труб. Закрепное пространство заполняется сухой или мокрой забутовкой.

## Набрызгбетонная крепь

Еще эта крепь называется безопалубочной. На закрепляемую поверхность крепёжный материал наносится сжатым воздухом при помощи специальных устройств. В настоящее время для НБК используются, как правило, двухкомпонентные смеси,



(Ц : П). НБК может выполнять функции как временной так и постоянной крепи. НБК может применяться как самостоятельная крепь, или как составная часть комбинированной крепи (анкер с сеткой + НБК ; АНТ и др.) В последнее время НБК используется при ремонте крепи достаточно широко.

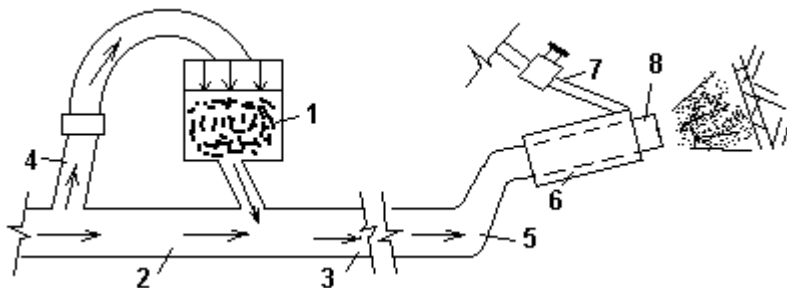
Одной из особенностей этой конструкции является укрепляющий эффект, за счёт проникновения НБК в трещины на 10-20 см. Фундаментов у крепи нет. Наибольшая толщина

$d_0 \leq 20 \text{ см}$

в своде. По бокам --  $(0,8 - 0,9)d_0$

Для ускорения схватывания и твердения в смесь вводят фтористый натрий. NaF в количестве до 4% от веса цемента или силикат натрия --  $\text{Na}_2 \text{SiO}_3$  -- 6% и НБК наносят слоями до 3см. Такие смеси уже через 1 час имеют прочность 0,75- 0,9 МПа, а через 6 часов -- до 2,4 МПа. Конечная прочность торкретбетона -- до 8 МПа. НБК может наноситься сухим и мокрым способом. Машина для сухого набрызга состоит из 1 - ёмкости для смеси ; 2 -- трубопровода для сжатого воздуха (до 5); 3 -- трубопровода для смеси (Ц : П) и сжатого воздуха ; 4 -- шланга с вентилем для подачи сжатого воздуха в ёмкость; 5 -- гибкого шланга; 6 - смесителя, в который по шлангу; 7 - под давлением 2,8 – 5 подаётся вода; 8 - сопло-смеситель из которого смесь со скоростью 20-30 м\с выбрызгивается на поверхность 9 . Недостатки такого способа -- отскок материала -- до 10-15% запыление, зависание смеси в ёмкости и т.д.

Смотрите рисунок №1



## Общие сведения об анкерной (штанговой) крепи

Анкерную крепь ещё называют штанговой. Существует более 200 конструкций. Это нетрадиционная, укрепляющая крепь. Есть 3 классические схемы крепления анкерами: подшивка, сшивка, укрепление.



## Конструкции анкерной крепи

По виду материала, из которого изготавливают анкера, их делят на металлические, полимерные, железобетонные и деревянные.

По сроку службы различают временную и постоянную анкерную крепь.

Если каждый анкер, установленный на закрепленной поверхности, работает самостоятельно, то такая конструкция называется индивидуальная анкерная крепь. Если несколько анкеров на закрепленной поверхности связаны подхватом (прогоном), то такая конструкция называется связанной анкерной крепью.

В случае установки анкерной крепи в качестве временной, то она не извлекается и в дальнейшем служит как элемент усиления комбинированной крепи.

Различают следующие конструкции глубинных замков анкерной крепи:

- 1) клинощелевые
- 2) клинораспорные
- 3) распорно-винтовые
- 4) взрывораспорные и т. д.

Клинощелевой глубинный замок состоит из:

- 1 – клин, устанавливаемый в прорезь;
- 2 – хвостовая часть анкера;
- 3 – анкер;
- 4 – забой шпура;
- 5 – усики.

Размеры замка: длина щели 200мм, длина клина 180мм, ширина щели от 2-х до 5мм, толщина клина 25 – 35мм.

Такая конструкция замка используется в металлических и деревянных анкерах, имеет ограниченную область применения.

### Клинораспорные анкера



### Распорно-винтовые анкера

Получили наибольшее распространение. У них распорный замок представляет собой разъемную муфту с внутренней конической резьбой. Муфта одевается на хвостовик анкера, также имеющего коническую резьбу и также засылается в скважину. При вращении штанги полумуфты расходятся и вдавливаются в породу.

Ограниченное применение в негазовых шахтах получили различные конструкции взрывораспорных анкеров.

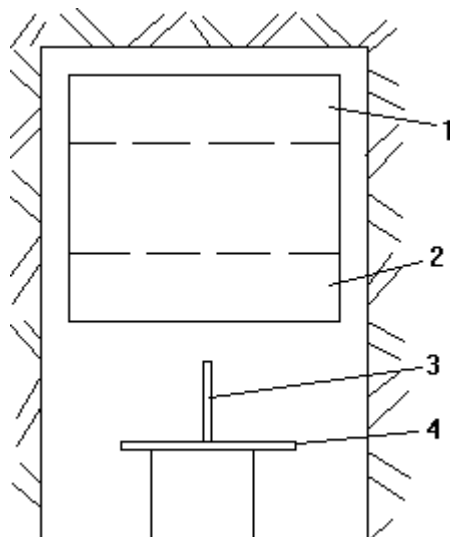
На практике большое распространение получили анкера, закрепляемые по всей длине – это железобетонные и полимерные анкера.

## Железобетонные анкера

Железобетонный анкер состоит из металлического стержня, перфорированной трубы или каната, который подается в шпур и закрепляется в нем при помощи цементно-песчаного раствора (Ц : П = 1 : 2). Диаметр стержня 16-20мм. Подача раствора в шпур осуществляется растворомасосом под давлением от двух до пяти атмосфер за герметизирующее устройство (пакер), предотвращающий вытекание раствора в выработку.

## Полимерные анкера

Полимерные анкера состоят из пластикового патрона 1, разделенного на несколько перегородок. В нем размещаются смола и отвердитель. Патрон 1 подается в шпур с помощью стержня 3, на котором имеется опорная площадка 4, не дающая смеси вытекать из шпура до ее затвердевания. Стержень 3 при ударе раздавливает патрон с перегородками 2, компоненты перемешиваются и в результате химической реакции затвердевают, закрепляя тем самым анкер в шпуре.



Институтом ВНИИОМШС разработан состав смеси для закрепления анкеров. Смесь твердеет через 2 – 4 минуты. Смесь состоит из гипса (от 6 до 25 частей), песка (от 20 до 44 частей) и жидкого стекла (от 25 до 50 частей).

## Правила производства и приемки работ в выработках, закрепленных монолитной бетонной или железобетонной крепями

Крепь из монолитного бетона (железобетона) должна обеспечивать:

- 1) плотный контакт с горной породой;
  - 2) иметь заполненные швы между отдельными участками уложенного бетона;
  - 3) не иметь разрывов, трещин и других деформаций;
  - 4) быть однородной, без скоплений щебня (допускается общая площадь раковин, глубиной до 20мм в 100см<sup>2</sup> на каждые 5м<sup>2</sup> поверхности крепи).
- Величина уступов между двумя смежными участками крепи не должна превышать 10мм. Отклонение стенок крепи от вертикали не должно превышать 0,01 высоты стены, а глубина заложения фундамента от проектной не должна отличаться более чем на 30мм. Уменьшение толщины стенок крепи от проектной не должна отличаться более чем на 30мм.

Качество работ по возведению крепи устанавливается путем наружного осмотра, замеров, а также по актам строительных лабораторий.

## Правила производства и приемки работ в выработках, закрепленных блочными и тюбинговыми крепями

Крепь горизонтальных и наклонных выработок из блоков и тюбингов должна удовлетворять следующим требованиям:

- 1) элементы крепи должны соответствовать проектным размерам и параметрам;
- 2) тубинговые кольца должны занимать по всей длине выработки проектное положение по отношению к продольной оси и радиусу выработки;
- 3) закрепное пространство должно быть плотно забучено мелкой породой, а местах геологических нарушений, при вывалах породы более 0.3м или в зонах повышенного горного давления, а также при требовании паспорта крепления забучена и затампонирована.

## Механизация крепления

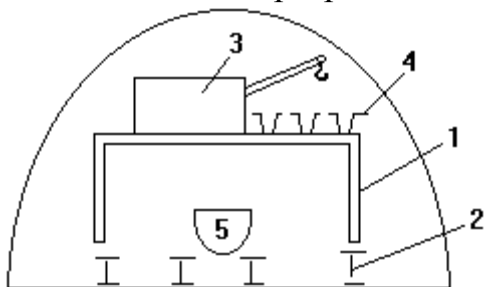
Для механизации крепления выработок используют крепеукладчики.

Существующие конструкции крепеукладчиков механизировуют в основном операцию подачи элемента крепи к месту установки, а остальные операции выполняются при помощи ручного труда.

Конструктивно крепеукладчики (кроме машин по возведению НБК и монолитной бетонной крепи) состоят из платформы, на которой смонтировано подъемное устройство с захватом для элементов крепи.

По месту расположения и характеру передвижения различают порталные, самоходные и подвесные крепеукладчики.

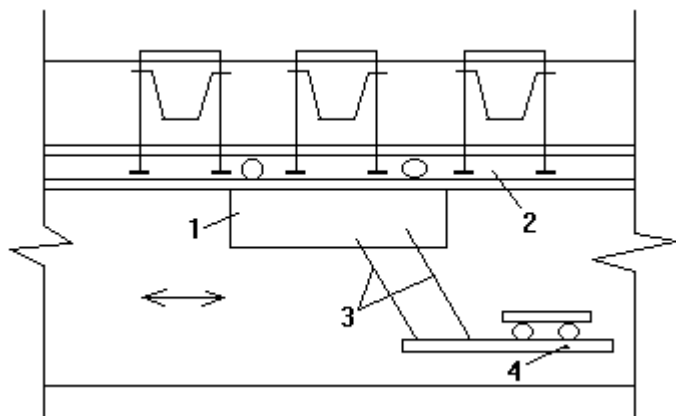
Первые порталные крепеукладчики испытывались на шахте им. А. Ф. Засядько и были разработаны ВНИИОМШСом.



Состоят они из платформы 1 с подъемным устройством 3, которая перемещается по специально уложенным рельсам 2. Под платформой 1 может проходить вагонетка. Также крепеукладчики используют на руде и в туннелестроении, 4 - элементы крепи на платформе.

Портальные крепеукладчики широко применяются в туннелестроении и в рудной добыче.

Подвесные крепеукладчики состоят из платформы 1, которая перемещается по монорельсу из двутавра и крепится к постоянной крепи 2. Платформа оборудована подъемной стрелой 3 с захватом и столом 4.



Подвесные крепеукладчики не загромождают выработку и не мешают производственным работам.

В настоящее время промышленно выпускаются крепеукладчики КПУ-2, КМП-8, УКВ-3, монорельсовый крепеподъемник конструкции ПечорНИИПроекта, а также рычажные крепеподъемники ППВ-1а, ППВ-3 и др.

Самоходные крепеукладчики бывают на колесном и гусеничном ходу, несут до 300кг. К ним относят ГС-0.3-1 и ПТК-1.

Для механизации возведения любых конструкций крепи разработана универсальная машина «Штрек» на колесно-рельсовом ходу с грузоподъемностью до трех тонн и может работать в выработках от 6 до 20 м<sup>2</sup> в сечении. У нее есть складывающийся крепеподъемник на повороте, что обеспечивает высоту поднятия 3.5 м. Эта машина выпускается вместо крана К-1000.

Для механизации возведения тубинговой крепи используются установщики тубингов на колесно-рельсовом ходу, оборудованные стрелой со специальным захватом типа УТ-1 и УТ-2.

Для механизации возведения анкерной крепи используются платформы на колесном ходу, на которых размещается сверло и гидравлическое распорное устройство. Конструкции: МАП-1 и МАП-2, установка КАУ-2, ПА-2 и приспособления для анкерования БУА-3.

Для механизации возведения монолитных бетонных и железобетонных крепей используют бетоноукладчики БУК-1, БУК-2, бетономшины БМ-68 и БМ-70, комплексы «Монолит-2» и «Монолит-3», а также передвижные опалубки ОГВ-1М, ОГУ-1, ОМП-1 и ОБЗ.

Для нанесения НБК применяют растворонасосы С-630Н, ЗИФ-200, бетономшины БМС-5, БМ-60, БМ-68, БМ-80.

#### Общая характеристика крепеукладчиков

Вид крепеукладчика	Создание помех в работе проходческого оборудования	Снижение затрат		Увеличение стоимости проведения выработки, %	Обеспечивает повышение безопасности работ
		Времени	Труда		
Портальнаяе	-	24	22	<20	Нет

Передвижные:					
Колесные	Да	10	15	10	Нет
Гусеничные	Да	15	20	5	Нет
Подвесные	Частично	4	5	<3	Частично
Анкерные	Частично	15	20	1 - 2	Частично
Бетоноукладчики	Частично	20	20	5	Частично

## Смешанные крепи

Эти конструкции, как правило, применяют с целью снижения стоимости крепи и расхода дефицитных материалов или при необходимости повышения несущей способности крепи на отдельных участках закрепляемого контура.

Так, например, в выработках может применять крепь со стенками из кирпича или бетонита и металобетонным перекрытием; трапециевидная крепь с деревянными или железобетонными стойками и металлическим верхняком.

Применяются также конструкции во вскрывающих выработках околоствольных дворов, на сопряжениях и в подготовительных выработках.

## Комбинированные крепи

К ним можно отнести анкера с набрызгбетоном без сетки или с сеткой, крепи типа АНТ и различные анкерно-рамные крепи.

## Временные крепи горизонтальных и наклонных выработок

Временные крепи горизонтальных выработок поддерживают призабойную часть выработки до возведения постоянной крепи. Временные крепи могут оставаться для усиления постоянной крепи. Элементы постоянной крепи (например, жёсткие рамы в МБК) в качестве временной использовать не рекомендуется. По характеру взаимодействия с породным обнажением и конструктивным особенностям временные крепи делятся на 3 группы: оградительные, поддерживающие и укрепляющие.

Оградительные временные крепи не контактируют с породой, не препятствуют смещению пород. (Например, плоская выдвигная и шатровая)

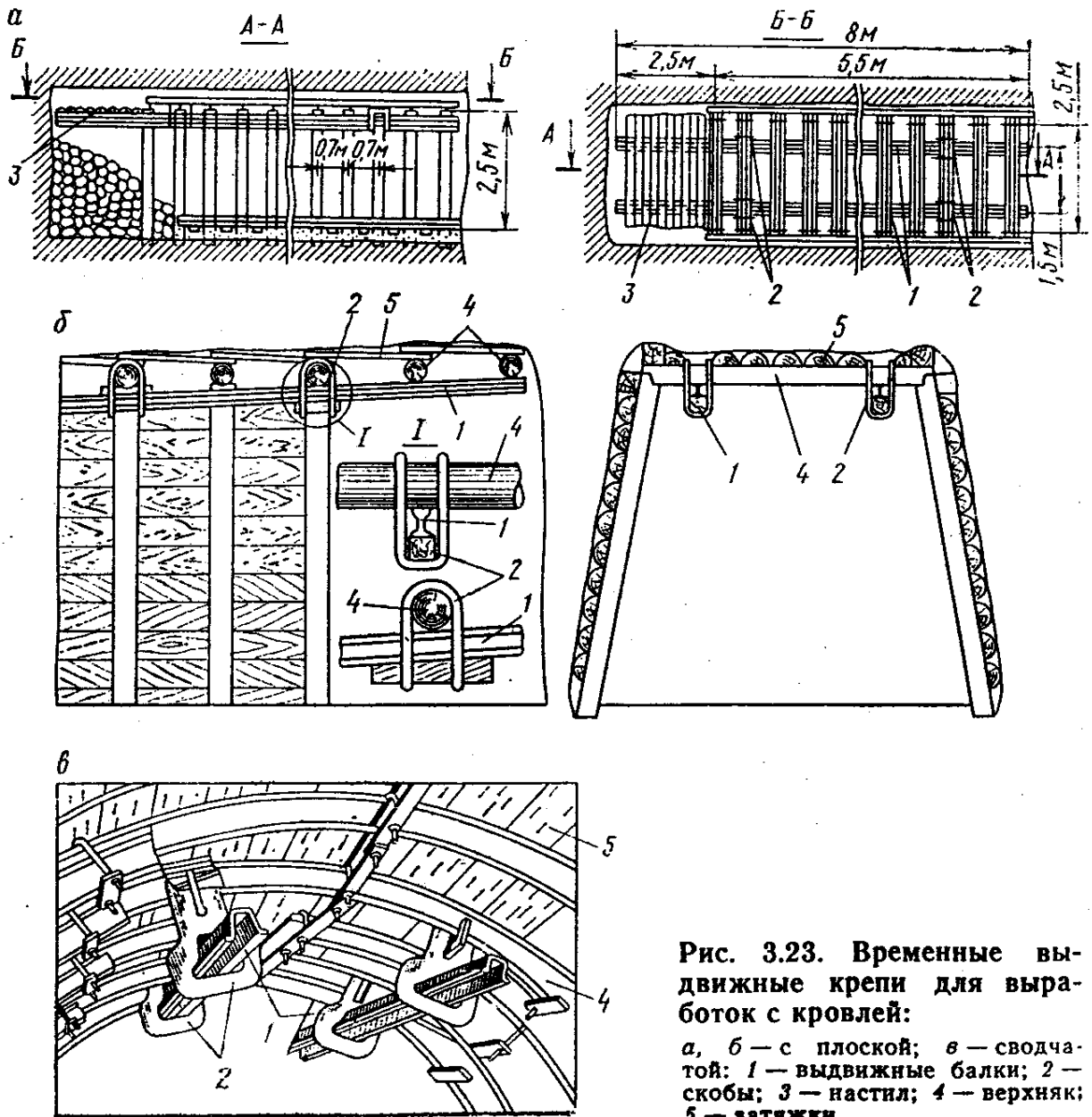
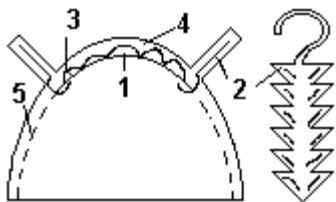


Рис. 3.23. Временные выдвигаемые крепи для выработок с кровлей:

а, б — с плоской; в — сводчатой: 1 — выдвигаемые балки; 2 — скобы; 3 — настил; 4 — верхняки; 5 — затяжки

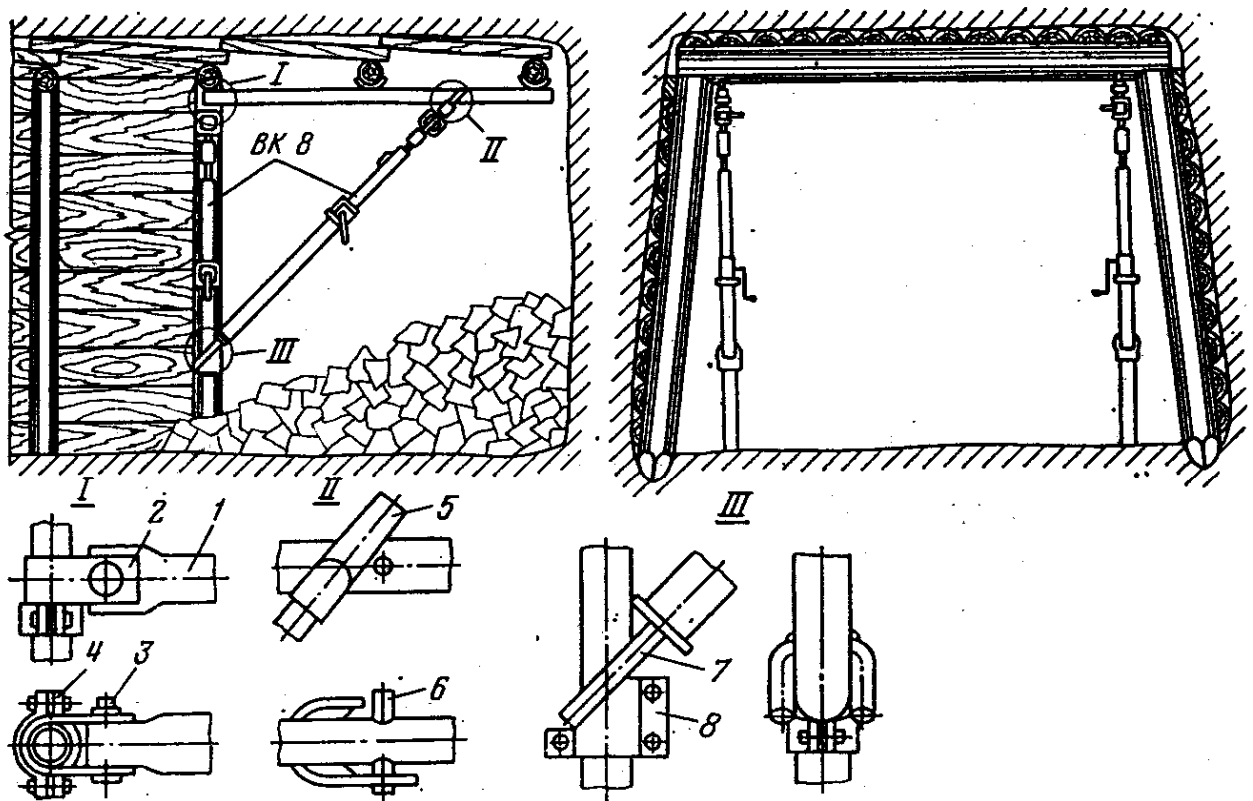
92

Состоят из передвижных опор, закрепляемых хомутами или скобами к постоянной крепи (не менее чем к трём рамам). Опоры выполняются из рельса №18 или труб  $\text{Ø} \leq 100\text{мм}$   $100\text{мм}$ . На опоры укладываются доски  $t=50-70\text{мм}$  или обпол. Кратность использования --- 10-20раз.



Поддерживающие крепи непосредственно контактируют с породой, воспринимают горное давление и смещение пород.





**Рис. 3.24. Переносная временная крепь конструкции ВостНИИ:**

1 — горизонтальный кронштейн; 2 — удерживающий хомут; 3 — палец; 4 — фиксирующий хомут; 5 — вилка; 6 — упор; 7 — нижняя вилка; 8 — опорный хомут

В качестве поддерживающей временной крепи могут выступать: винтовые стойки ВК-7 и 8, устанавливаемые под верхняк; инвентарные крепи типа МИК. Обычные рамные крепи, устанавливаемые с вдвое уменьшенным шагом, по сравнению с паспортным. А также подвесные крепи, состоящие из верхняка постоянной крепи, которой при помощи штырей или анкеров удерживается в кровле выработки. На верхняк укладывают затяжки и забутовку. С отставанием от забоя на 3-5м под верхняк устанавливают стойки. Штыри могут извлекаться (анкера - оставляют). Штыри устанавливаются в шпуров длиной 0,5м; анкера --  $l_{ш}=1.0м$ . Укрепляющие временные крепи являются переходными от временных к постоянным крепям. Это анкерная или НБК. ( НБК с  $b=50-100мм$ ) (анкера с  $l_{анк} \leq 1,5м$ ). Как показывает производственный опыт, при рамных крепях ( кроме комбинированных) предпочтительнее использовать оградительные и поддерживающие временные крепи ; а при монолитных -- укрепляющие.

### Основные показатели временных крепей

Вид	Несущ.	ТЭП, отнесенные к 1 пм. выработки	Степен
-----	--------	-----------------------------------	--------

крепи	Способ кН/м	Стоим матер	Стоим Возв.	Общая стоимость	Друдозат р. ч/м	ь Механ. %
1. Оградительные						
-плоские	1-3	7	1.82	8.82	0.75	6
-шатровые	10-15	10-12	2.9	13.09	1.20	5
2. Поддерживающие						
- инвентарные и стоечные	40	82-85	2.4	84.4-87.4	3.6	---
-Рамные	80	4.6-8.04	1.8-2.34	6.4-10.38	4-6	12
-0подвесные	50	14-17.5	5-5.76	18.76-23.3	2.5-3	---
3. Укрепляющие						
-анк. ииндив.	100	11.13	2.87	14	1.5-2.0	40
-анк. связная	100	22.23	8.44	30.67	23.-30	40
-нбк	30-50	8.84	1.4	10.24	0.3-0.4	70

## Особенности конструкции крепи в наклонных выработках

Особенностью конструкций крепей, применяемых в наклонных выработках, является действие на них опрокидывающего усилия, что требует повышать внимание к устойчивости крепи.

Поэтому общим для всех конструкций рамных крепей является установка рамы с наклоном в сторону восстания на  $3-6^{\circ}$ .

При монолитных крепях материал крепи при ее возведении укладывается горизонтальными слоями, а фундаменту крепи придается ступенчатая форма.

При углах наклона выработок более  $30^{\circ}$  выработка крепится по всему периметру.

### **1 Особенности крепления деревянной крепы**

При углах наклона выработки до  $20^{\circ}$  и сроке службы до 5-ти лет, рекомендуется применять трапециевидную крепь.

При углах до  $10^{\circ}$  у верхних замков устанавливают деревянные распорки с диаметром не менее 15 см между последующей и предыдущей рамами, которые должны перекрывать стойку и верхняк крепи.

При углах наклона выработки от  $20$  до  $30^{\circ}$  выработки могут иметь только прямоугольную форму поперечного сечения. При этом деревянные распорки устанавливают не только по верху, но и на уровне почвы между концами стоек.

При углах от  $30$  до  $45^{\circ}$  независимо от характеристики вмещающих пород применяют полную крепежную раму прямоугольной формы поперечного сечения. Лежень укладывается в поперечные лунки глубиной, равной диаметру лежня. Замки крепи делают только в лапу и между замками устанавливают во всех

местах деревянные распорки. Нижние распорки при  $f_{\text{почвы}} < 4$  укладывают в продольные лунки, а при  $f_{\text{почвы}} > 4$  – устанавливают на уровне почвы.

При углах от  $45^{\circ}$  до  $70^{\circ}$  лежень укладывают на почву без лунок, но при этом через каждые 5 метров выработки устанавливаются упорные венцы, которые представляют собой раму с удлиненным лежнем и верхняком, концы которых заводятся в специальные лунки, глубиной 0.5-0.7м в боковых породах. Между всеми замками крепи устанавливаются деревянные распорки. При наличии упорных венцов рамы между ними устанавливают перпендикулярно продольной оси выработки. При углах более  $45^{\circ}$  рекомендуется для соединения несущих элементов применять накладные замки. При углах наклона выработки до  $10^{\circ}$  затяжка боков не обязательна, а если более  $10^{\circ}$ , то обязательна полная затяжка.

При углах более  $70^{\circ}$  крепь устанавливают также как и в вертикальных выработках.

### **2 Особенности крепления металлической крепью**

При углах наклона выработки до  $30^{\circ}$  разрешается крепить незамкнутой крепью, а при углах более  $30^{\circ}$  – замкнутой.

При углах от  $30^{\circ}$  до  $45^{\circ}$  рекомендуется устанавливать кольцевые крепи, а при углах более  $45^{\circ}$  – металлические крепи не применяются.

Независимо от угла наклона выработки на каждый несущий элемент. Кроме лежня, устанавливают дополнительную стяжку и раму крепи устанавливают с наклоном в сторону восстания на  $3-6^{\circ}$ .

### **3 Особенности крепления монолитными крепями**

Основная форма поперечного сечения – сводчатая (коробовый свод с вертикальными стенками).

При углах наклона выработки до  $10^{\circ}$  – особенностей нет.

При углах более  $70^{\circ}$  – как в вертикальных выработках.

При углах от  $10^{\circ}$  до  $45^{\circ}$  фундамент крепи выполняют в виде ступеней, а материал крепи возводится горизонтальными слоями.

При углах более  $30^{\circ}$  почва обязательно крепится. При этом крепь в почве может быть плоской или с обратным сводом.

При углах более  $45^{\circ}$  крепь в почве должна быть сводчатой. Размеры ступеней фундамента крепи определяются графически. При этом высота ступеней а рекомендуется принимать в следующих породах:

$f < 4$  –  $a = 1\text{м}$ ;

$4 \leq f \leq 6$  –  $a = 0.7\text{м}$ ;

$f > 6$  –  $a = 0.4\text{м}$ .

При углах от  $30^{\circ}$  до  $45^{\circ}$  в качестве крепи в почве могут применяться железобетонные или полимерные анкера, а также НБК.

При углах более  $45^{\circ}$  в породах с  $f < 6$  через каждые 10м, а в породах с  $f > 6$  – через каждые 20м по всему периметру выработки возводят упорный венец, обычно двухконической формы, а между упорными венцами внешняя поверхность обратного свода имеет ступенчатую форму.

Монолитные крепи возводят в наклонных выработках только по последовательной схеме в направлении снизу вверх, используя только стационарные опалубки.

### **4 особенности крепления анкерной крепью**

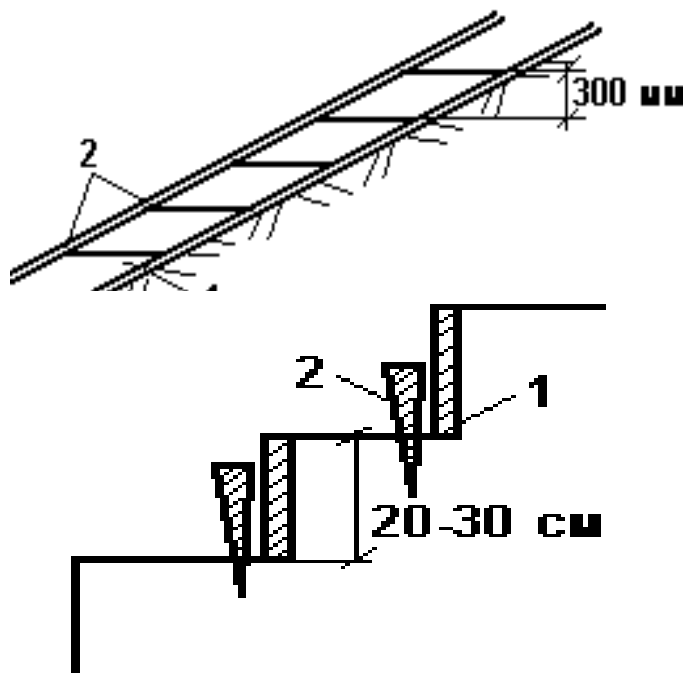
Как самостоятельный вид крепи анкера рекомендуется устанавливать при  $f > 6$ . При этом расстояние принимать не более 70% от расчетного.

При углах наклона выработки до  $20^{\circ}$  рекомендуется устанавливать связные анкера с закреплением боков и кровли металлической сеткой.

При углах более  $20^{\circ}$  возможно применение анкерной крепи только в качестве усиливающего элемента (комбинированная крепь). Анкера в кровле и почве выработки устанавливают с наклоном  $15-25^{\circ}$  в сторону восстания с целью снижения действия срезающих усилий.

## Оборудование людских отделений в наклонных выработках

1. При  $\alpha < 7$  -- дополнительного оборудования не требуется.
2.  $7 \leq \alpha \leq 10$  -- к боковым элементам крепи перила.
3.  $\alpha = 11-25$  -- перила и трапы (обычно для доски с поперечными брусками  $5 \times 5$  см. через 30-40 см.)
4.  $\alpha = 26-30$  перила только из брусьев и сходы с горизонтальными ступенями. Сходы -- углубления в почве с деревянным креплением вертикальной части -- обычно доска (1) и 2 забивных клина (2). Высота углубления 30-40 см.
5.  $\alpha = 31-45$  Лестница (1) с горизонтальными ступенями (2), высота между



ступенями 30 см. Перила из брусьев с двух сторон к элементам крепи и расстрелам.

6.  $\alpha > 45$ . По аналогии в вертикал, выработками. Через 8 м. по вертикали устанавливаются полки с проёмами  $0,6 \times 0,7$  м. лестницы на почву, перил нет. Отделение отшивается от остальной части выработки досками или мет. сеткой.

## Оборудование транспортных отделений в наклонных выработках

В наклонных выработках применяют рельсы тяжёлого типа Р33 и >

При  $\alpha \leq 12^\circ$  рельсовый путь оборудуется, как в горизонтальных выработках.

При  $\alpha > 12^\circ$  балластный слой не применяют, а шпалы закрепляются следующим образом:

$\alpha = 13-30^\circ$  -- шпалы в поперечные лунки на  $2/3$  своей высоты.

При  $\alpha > 30^\circ$  Шпалы заводятся (т.е. опираются) за боковые элементы крепи или в специальные лунки в боковых породах.

Нельзя в качестве шпал использовать лежни.

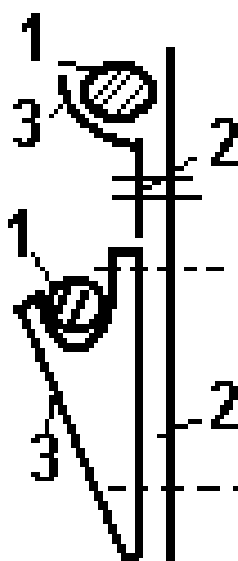
При  $\alpha > 30^\circ$  переходят на колёсные скипы и в выработке устанавливаются расстрелы и направляющие.

При  $\alpha = 30-45^\circ$  расстрел представлен стойкой установленной в распор между породами почвы и кровли, а при  $\alpha > 45^\circ$  - рекомендуется через вандрут.

Направляющие обычно деревянный брус  $100 \times 100$  мм может крепиться к боковым элементам крепи, если позволяет расположение рельсов.

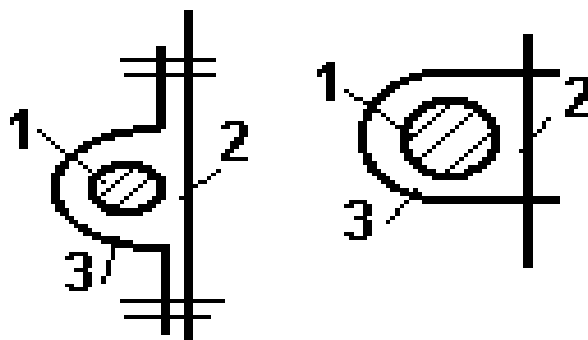
## Оборудование трубно-кабельных отделений

При  $\alpha < 25^\circ$  Кабельная система (1) соединяется с боковыми элементами крепи (2) деревянными или металлическими открытыми подвесками (3), трубы



опираются фланцами на бруски  $150 \times 150-200 \times 200$   $l \leq 1$  м; заглубленными на  $2/3$  в почву.

$\alpha > 25^\circ$  Трубы и кабельная система (1) только к элементам крепи (2) замкнутыми (металлическими) подвесками (3) (хомутами) листовой  $t \geq 3$  мм и круглой  $d = 12 >$  мм стали.



## Защитные барьеры

Защитные барьеры в наклонных выработках предназначены для защиты работающих в них людей от падающих предметов. Для этого в эксплуатируемых выработках устанавливают верхний барьер 1 и нижний 2. Барьер 1 устанавливают на 5-10 м ниже верхней приемно-отправительной площадки, а нижний барьер – на 10-20 м выше нижней приемно-отправительной площадки.

Нормальное положение барьера – закрытое. В проводимых выработках забойная часть выработки должна быть защищена от возможного падения предметов переносными барьерами.

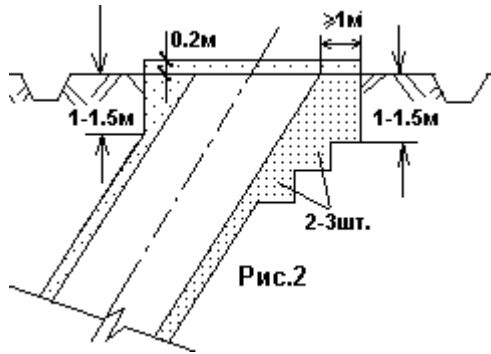
Временные барьеры устанавливают на расстоянии 10 м от забоя и переносятся, когда расстояние станет 25 м.

Временный барьер представляет собой металлическую балку из двутавра №16, которая устанавливается между почвой и кровлей выработки в распор. На балку укладывают бревна на высоту не менее  $1/3$  высоты выработки.

Постоянный железобетонный барьер представляет собой железобетонную опору 1 в сечении  $1 \times 1$  м, заглубленную в боковые породы не менее, чем на 0.5 м. В опору 1 вмонтирован швеллер №12, по которому с помощью роликов 3 передвигается сам барьер. Передвижение балки осуществляется тросом 5 через отклоняющий шкив.

## Крепление устья наклонного ствола

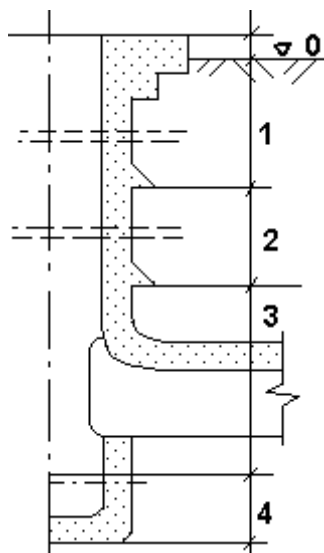
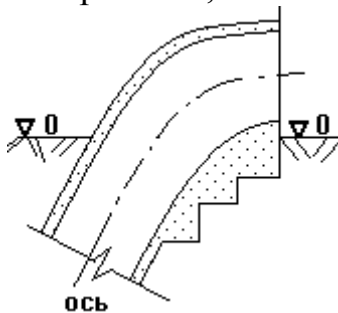
Устье наклонной выработки, выходящее на дневную поверхность, на глубину до 20 м должно быть закреплено огнестойкой крепью. Устье наклонного ствола вне зависимости от принятой схемы крепления и горно-геологических условий обязательно заканчивается опорным венцом, который закладывается в коренных породах на глубину не менее 25 м.



Верхняя часть крепи устья, выходящего в надшахтное здание, должна выступать над поверхностью на 200мм. Толщина крепи принимается не менее 1м, форма крепи в сторону почвы ступенчатая с высотой ступени 1-1.5м.

Глубина заложения ступенчатой части зависит от крепости пород и глубины из промерзания в зимний период. По периметру крепи ствола на поверхности на расстоянии до 0.5м находится водоотливная канавка. Для предотвращения падения людей в ствол по его периметру имеется защитное ограждение.

Если крепь устья наклонного ствола непосредственно выходит на поверхность, то она выглядит в виде портала.



В этом случае водоотливная канавка выполняется только со стороны почвы выработки. С точки зрения работы транспорта допустимый угол излома рельсового пути не должен превышать  $15^{\circ}$ . В случае, если это выдержать невозможно, при выходе транспортного средства на поверхность сооружается специальная эстакада для плавного преодоления изломов направляющих.

Крепь ствола состоит из крепи устья 1, крепи собственно ствола 2(его протяженной части), крепи

сопряжения ствола с горизонтальными выработками 3 и крепи зумпфа 4.

Крепь устья ствола заканчивается опорным венцом, который обязательно делается на 5-6 м выше и ниже сопряжения с квершлагом.

Протяженная часть ствола может иметь 2 и более сопряжения с квершлагами, высота каждого из которых 4-4,5 м.

Глубина зумпфа ствола при клетевом подъеме около 25 м, а при скиповом – от 50 до 100 м.

Если не предусматривается углубка ствола при отработке запасов месторождения до нижней технической границы, то почва зумпфа крепится бетонной крепью.

Если предусмотрена углубка, то участок зумпфа используют как технологический отход для размещения проходческого оборудования и должен иметь длину не менее 50 м. При этом почва зумпфа не крепится, на нее укладывают настил из дерева.

Крепь стволов из монолитного бетона, железобетона и тюбингов должна удовлетворять следующим требованиям:

- 1) Величина уступов крепи на контактах смежных заходок не должна превышать 30 мм;
- 2) Отклонение стенок крепи по радиусу от оси ствола не должно превышать  $\pm 50$  мм (для монолитных бетонных и железобетонных крепей) и  $\pm 30$  мм для тюбингов;
- 3) При возведении тюбинговой крепи отклонение от горизонтальной плоскости тюбинговых колеи не должно превышать  $\pm 20$  мм;
- 4) Общее отклонение оси ствола от проектной не должно превышать  $1/20000$  глубины ствола.

Крепь стволов из дерева должна удовлетворять следующим требованиям:

- 1) опорные венцы должны устанавливаться на проектном расстоянии друг от друга, занимая проектное положение относительно продольной оси ствола горизонтальных или наклонных плоскостей;
- 2) Качество древесины, размеры элементов крепи, глубина лунок под опорные венцы, положение растрелов и вандрутов должно строго соответствовать проекту;
- 3) Замки элементов крепи должны быть правильно заделаны, венцы расклинены, а закрепное пространство плотно забучено;
- 4) Отклонение внутренней поверхности отдельных венцов по вертикали не должно превышать  $\pm 15$  мм, а расстояние между углами венцов по диагонали может отличаться от проектного на  $\pm 50$  мм.



# КРЕПЛЕНИЕ ВЕРТИКАЛЬНЫХ ВЫРАБОТОК

## Схемы крепления вертикальных выработок

В зависимости от возможности сочетания процесса крепления с процессом проходки возможны три схемы крепления выработок:

- последовательная;
- параллельная;
- совмещенная.

Последовательная схема крепления стволов заключается в следующем:

Протяженная часть ствола разделяется на звенья, длиной до 60м. Каждое звено оканчивается опорным венцом, к которому крепится при проведении выработки подвесная временная металлическая крепь.

К началу работ в звене крепь возведена под забой и в забое разделан опорный венец. Приступают к проведению выработки с креплением ее временной крепью. После окончания проходки звена в забое разделяется опорный венец и в направлении снизу вверх до первого опорного венца возводится постоянная крепь, а временная крепь демонтируется. Проходка при этом не ведется. Темпы проведения стволов по этой схеме около 25м в месяц.

Параллельная схема наиболее часто используется для проведения стволов с высокими темпами. При этой технологии работы ведутся в смежных звеньях ствола. Наличие опорных венцов при такой схеме обязательно. В верхнем звене с полка в направлении снизу вверх возводят постоянную крепь, а в нижнем звене с отдельного полка ведется проходка ствола с креплением его металлическим щитом-облочкой и временной крепью.

При совмещенной схеме работы по выемке породы и креплению ведутся в пределах одного звена.

В исходном положении ствол закреплен под забой. Производится бурение шпуров и взрывные работы на заходку до 5м, затем приступают к уборке породы. Когда породы остается мало и можно опустить опалубку, приступают к возведению крепи в направлении снизу вверх. При бетонировании на высоту нижней половины опалубки погрузка породы не ведется. Затем приступают к уборке породы, совмещая ее с бетонированием на полную высоту опалубки.

## Деревянные крепи вертикальных выработок (венцовая на стойках, венцовая сплошная и венцовая подвесная)

Деревянная крепь применяется для стволов, шахт с небольшим сроком службы (10-15 лет) при устойчивых породах. Она применяется также при креплении гезенков и разведочных вертикальных горных выработок. Деревянная крепь состоит из прямоугольных венцов, изготовленных из бревен, брусьев пластин и толстых балок. Для крепления стволов применяют только брусья или бревна из сосны или дуба толщиной 18-20 см и более. Венцовая крепь бывает трех видов, на стойках, сплошная и подвесная.

Венцовая крепь на стойках.

Состоит из венцов, установленных на стойках с интервалом 0.5-1.5 м в зависимости от прочности вмещающих пород. Стойки располагаются по углам

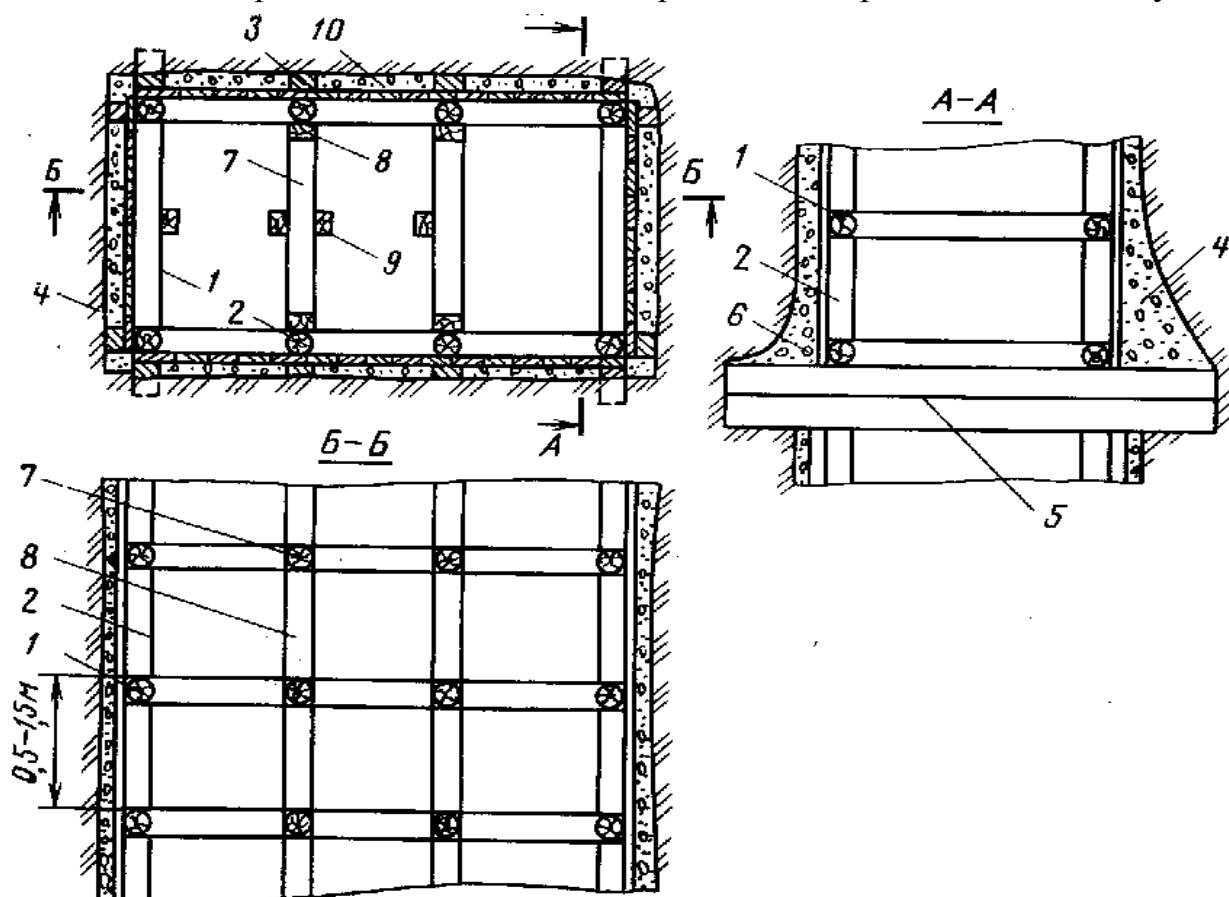


Рис. 5.1. Венцовая крепь на стойках:

1 — венец; 2 — стойка; 3 — клин; 4 — затяжка; 5 — основной венец; 6 — вруб для заделки основного венца; 7 — расстрел; 8 — вандрут; 9 — проводник; 10 — забутовка

венца и по длинным его сторонам. Для соединения элементов венца применяется простейшая врубка, стойки свинцами соединяются в паз. Пространство между венцами запиливается обалолами или досками. Высота звена крепи между опорами венцами применяется 5-15 м. Основные венцы выполняются из одного или 2х оконтowanych бревен, концы которых укладываются на глубины 0.5-0.7 м. Деревянная крепь ствола дополняется элементами армировки: вандрутами и расстрелами. Вандрут изготавливается из деревянных брусьев сечением 140 X 160 мм и 160 X 180 мм и дл. в м.

Расстрелы изготавливаются из брусков сечением 180 X 200 или 200 X 240мм и устанавливаются через 1.5-2м.

Сплошную венцовую крепь применяют в слабых породах или при большом сроке службы выработки. В отличие от венцов крепи на стойках венцы укладывают вплотную в виде струба.

Подвесная венцовая крепь в отличие от венцовой на стойках подвешивается на крючках и может возводиться в след за проходкой, опорные венцы укладываются через 20-25м. Применяется в крепких породах.

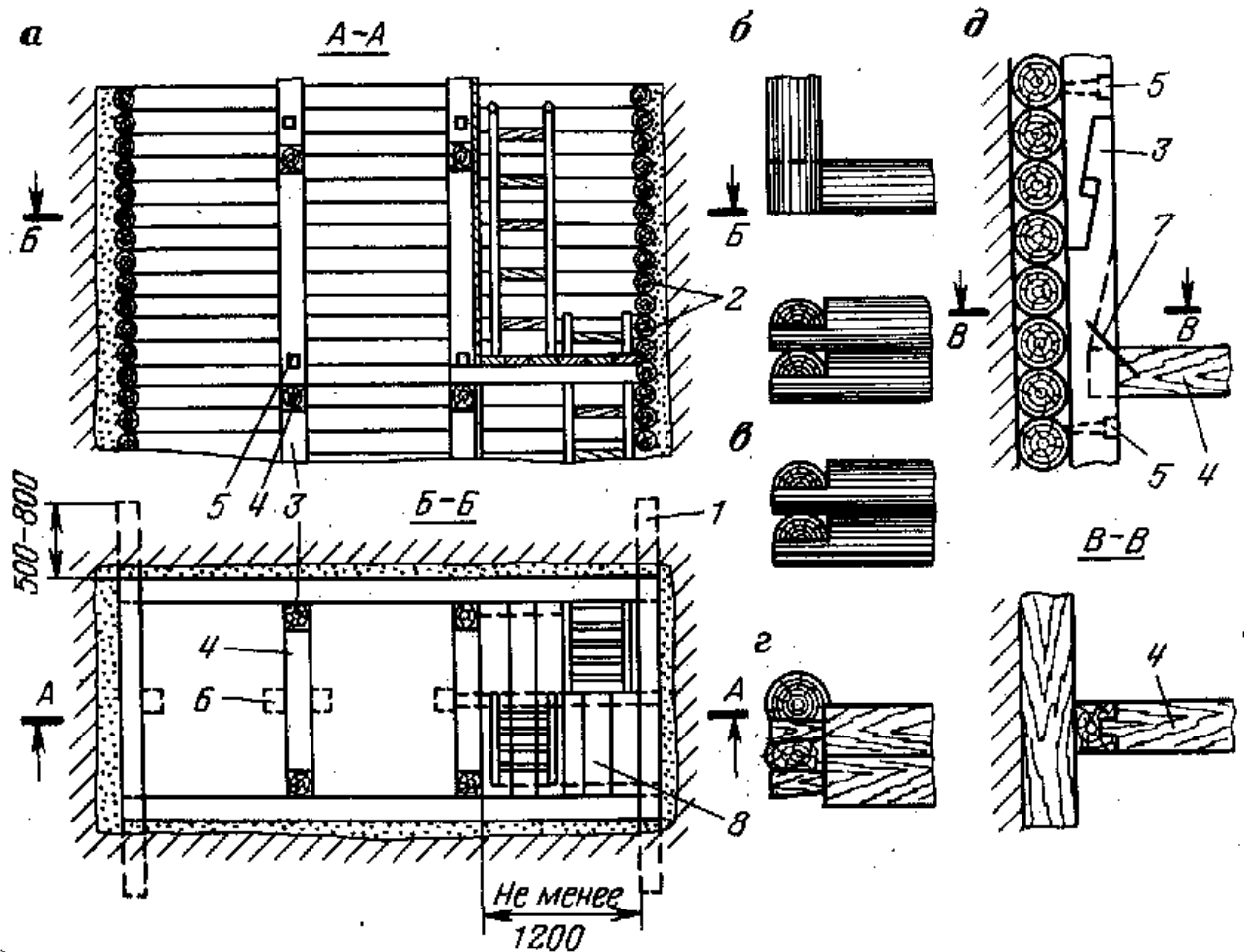


Рис. 5.3. Сплошная венцовая крепь:

*a* — общий вид крепи; *б* — врубка — односторонняя прямая лапа; *в* — односторонняя ко- сая лапа; *г* — двусторонняя кося лапа; *д* — элементы армировки с крепью: 1 — основ- ной венец; 2 — венцы; 3 — вандруты; 4 — расстрелы; 5 — глухари; 6 — проводник; 7 — скоба; 8 — лестничный полук

## Металлическая (тюбинговая) крепь вертикальных СТВОЛОВ

Главное достоинство металлической крепи стволов большая несущая способность и водонепроницаемость. Стальную крепь вертикальных стволов применяют при проходки их бурением. Она представляет собой гладкую либо усиленную внутренними или наружными ребрами стальную трубу с толщиной стенок до 20, а иногда до 38.1 мм. Толщина стенок может изменяться в зависимости от глубины. Труба состоит из сварных обчашек, соединенных между собой сварным вертикальным стволом, при этом вертикальные швы должны быть смещены относительно друг друга.

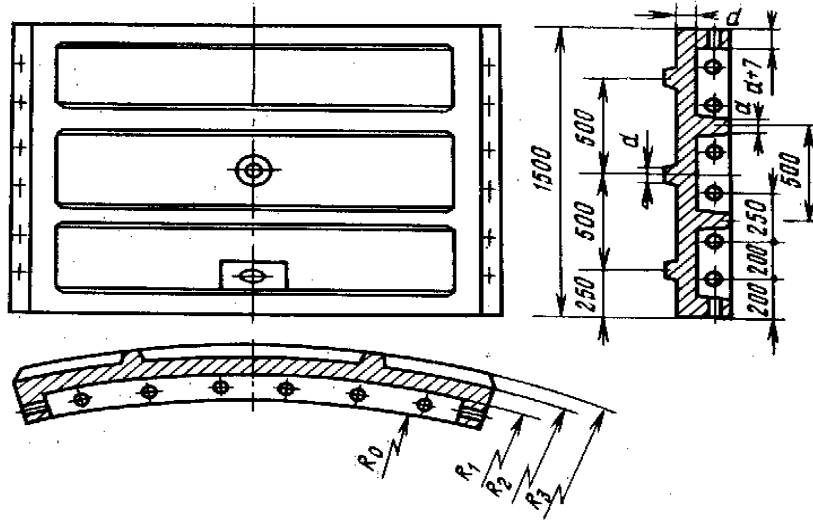


Рис. 5.9. Конструкция нового тюбинга Шахтспецстроя

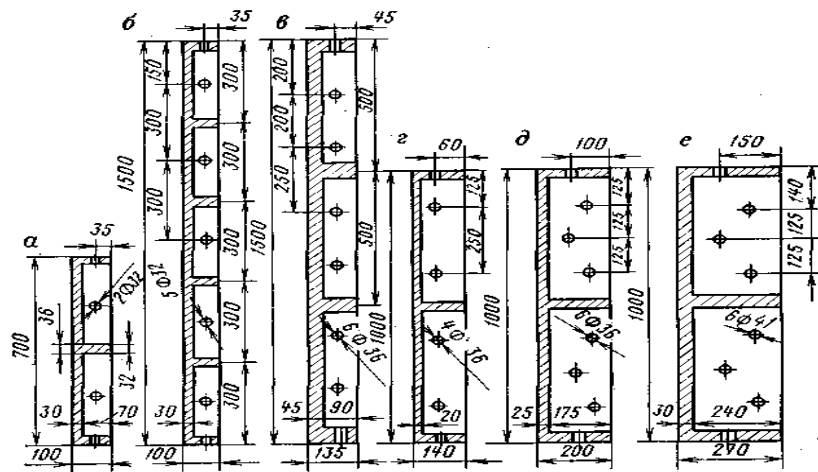


Рис. 5.7. Конструкции тюбингов, применяющихся в СССР

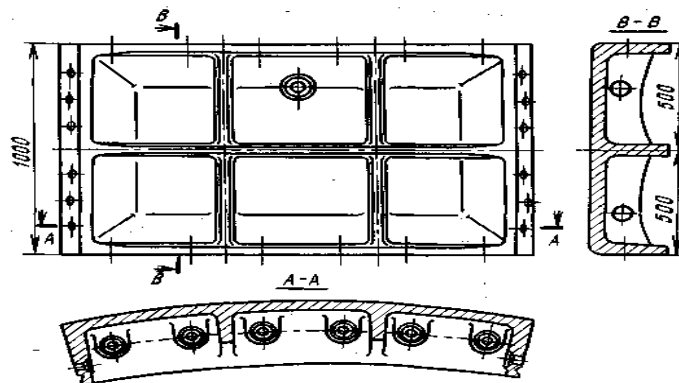


Рис. 5.8. Тюбинги конструкции Шахтспецстроя

## Временная крепь вертикальных выработок

Наибольшее применения получила металлическая временная крепь швеллеров №16-22. Кольца крепи собираются из 5-11 сегментов, масса которых не превышает 60кг. Сегменты соединяются в кольцо с помощью накладок, изготовленных из швеллерных балок меньшего профиля. Накладки одним концом привариваются к одному сегменту, а с другим из сегментов соединяется с помощью конусных штырей, вставленных в отверстия в палках швеллеров. Расстояние по высоте между кольцами 0.7-1.2м. Кольца подвешиваются одно за другим на металлических крючках, диаметром 25-32мм.

## Постоянная крепь стволов из железобетонных тубингов

Железобетонную крепь вертикальных выработок в виде железобетонных тубингов применяют в тех случаях, когда необходимо, чтобы крепь вступала в работу немедленно после ее установки в выработке., т.е. в слабых неустойчивых породах, а также на участках водоносных горизонтов в устойчивых породах. Ж.Б. сборные конструкции могут применяться в качестве наружного слоя крепи при строительстве стволов в особо тяжелых условиях.

В нашей стране для крепления шахтных стволов диаметром 4.5-8м применяют 2 вида тубингов: конструкции ВНИИОМШСа и СТК.

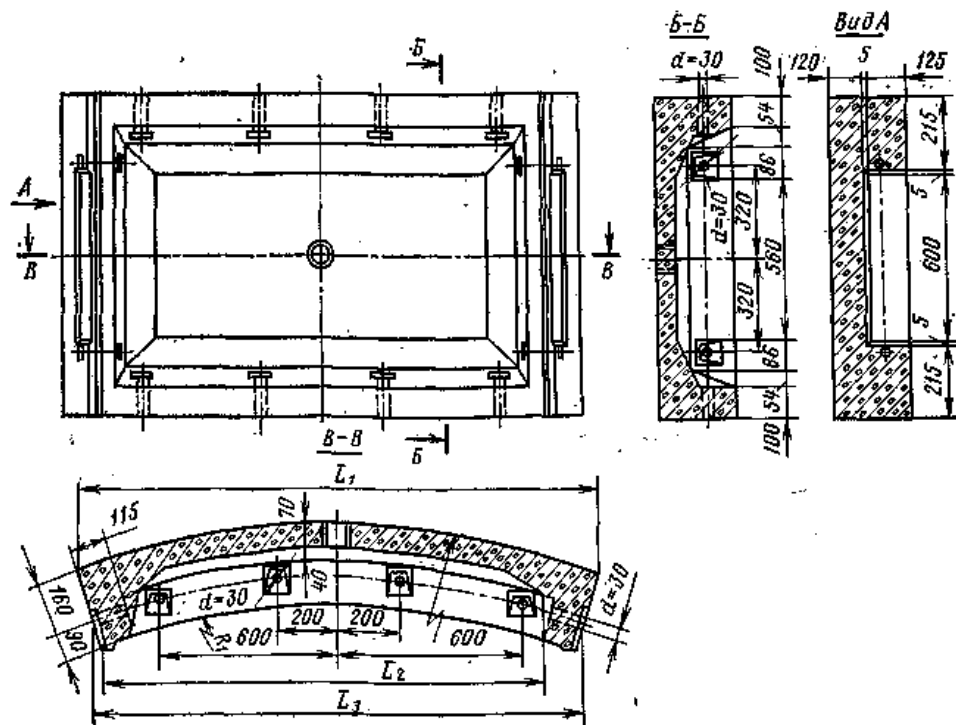
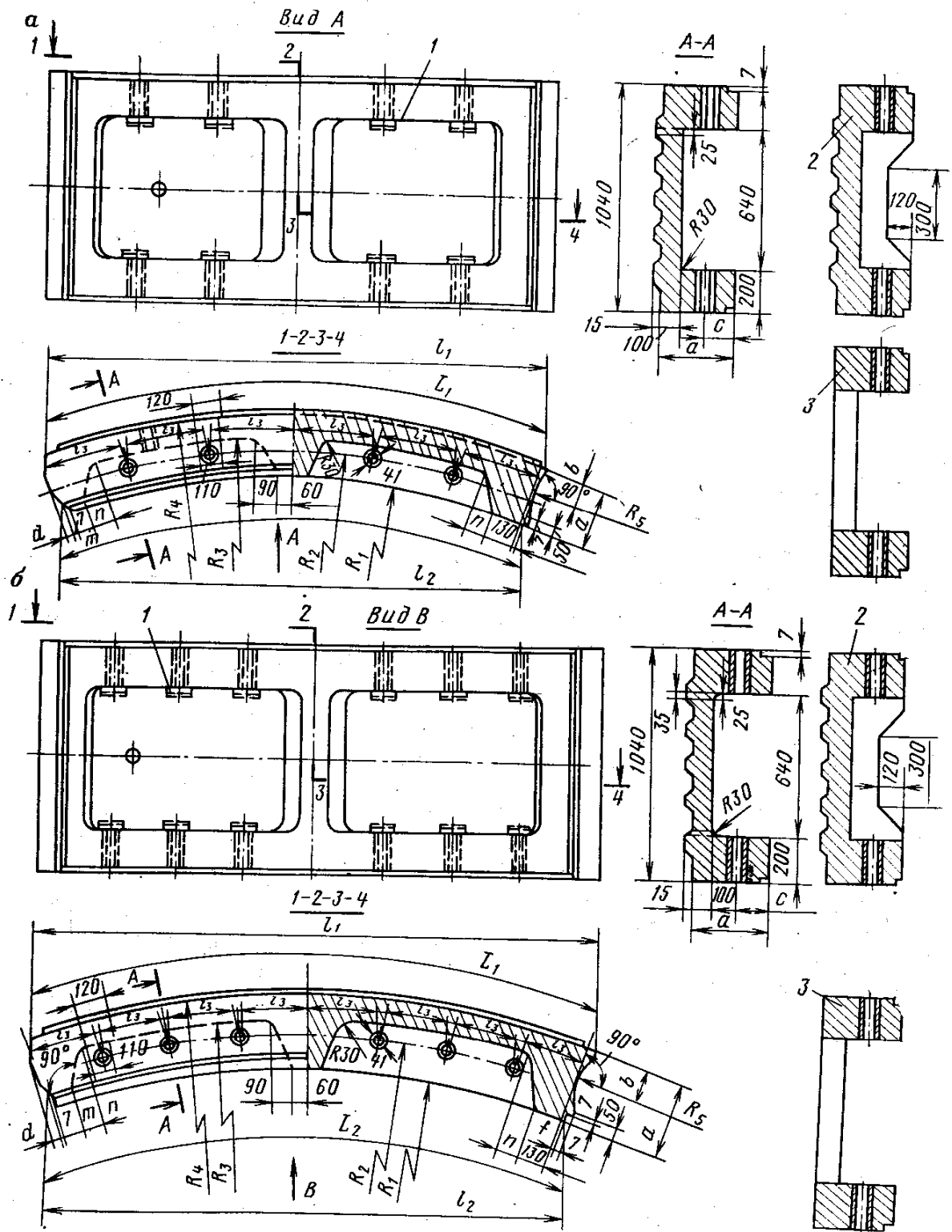


Рис. 5.13. Железобетонный тубинг СТК



**Рис. 5.12. Конструкции железобетонных ребристых тубингов ВНИИОМШСа:**

*a* — для стволов диаметром в свету 4,5; 5; 5,5; 6 м; *б* — для стволов диаметром 6,5; 7; 7,5; 8 м: 1 — отверстие для планок опорного венца; 2 — разрез тубинга для водоулавливающего кольца; 3 — разрез предвенцового тубинга

Тюбинг имеет два кольцевых и три радиальных внутренних ребра. Для улучшения сопряжений тюбингов в конце крайние радиальные ребра образуют криволинейный цилиндрический смык. На внутренних кромках тюбинга имеются углубления размером 7+50мм, которые при сборке образуют качественные канавки сечением 14\*50, заполняемые распирающимися цементами. В стенке тюбинга имеется трубка с диаметром 50мм с резьбой для пробки ковлового чугуна, предназначенная для нагнетания тампонажного раствора. В кольцевых ребрах тюбинга имеется четыре или шесть отверстий для болтов, имеющий диаметр 30мм и длину 490мм, и гаек подкладываются гайки шайбы с внутренним диаметром 32мм, наружным 100мм и толщиной 8мм. Несущая способность такой тюбинговой крепи 0.25-0.40 МПа;

В отличие от описанных тюбинг СТК представляем собой тонкостенную конструкцию в виде \*\*\*толщиной 70мм ребрами по контуру. Размеры тюбинга приняты исходя из возможности унификации арматурного каркаса и других конструктивных элементов для стволов различных диаметров. Длина внутренней дуги принята равной  $0.5\pi$ , число тюбингов в кольце равно  $2D_0$  (диаметр ствола в свету, м) крепь из тюбингов СТК изготовленных из бетона класса В30, имеют несущую способность 0.4 МПа.

Размеры (мм) тюбингов СТК

D <sub>ств в свету</sub> , м	R1	R2	L1	L2	L3	D <sub>ств в свету</sub> , м.	R1	R2	L1	L2	L3
4.5	2250	2500	1709	1538	1600	6.5	3250		1674	1554	1598
5	2500	2750	1699	1545	1600	7	3500	3750	1668	1557	1597
5.5	2750	3000	1690	1549	1600	7.5	4000	4000	1663	1559	1596
6	3000	3200	1682	1552	1599	8	3750	4250	1658	1560	1595

## Набрызгбетонная крепь стволов

Набрызг-бетонная крепь – прогрессивная разновидность бетонной крепи. Ее отличительными способностями являются: отсутствие опалубки при возведении, повышенная плотность укладки бетона и его прочность, хорошая связь с породой и повышение устойчивости пород за счет проникновение смеси в трещины, возможность полной механизации и автоматизации технического процесса возведения крепи. Как постоянная крепь вертикальных стволов, они применяются в породах полно устойчивых, в которых вывалы отсутствуют и возможно только не упругие деформации без нарушения отдельные незначительные отслоения, допускается механическое возникновение трещиноватости.

Отличительные особенности набрызг-бетонной крепи обусловили также ее широкое и эффективное применение при ремонте деформированных участков крепи стволов на действующих шахтах. НБК может также применяться совместно

с анкерной крепью и металлической сеткой. Стоимость возведения НБК на 30-50% ниже, чем обычной бетонной, а объем вынимаемой породы на 10-20% снижается. Для НБК применяются цементы: портландцемент, шлакопортландцемент, сульфатостойкий портландцемент с ускорителями начала схватывания и твердения.

НБК применяется в стволах с гибкой арматурой в вентиляционных стволах и шурфах, не оборудованных подъемными установками, в восстающих выработках, рудоспусках вне зон влияния очистных работ и притоке воды не более  $8\text{ м}^3/\text{час}$ .

## Анкерная крепь вертикальных стволов

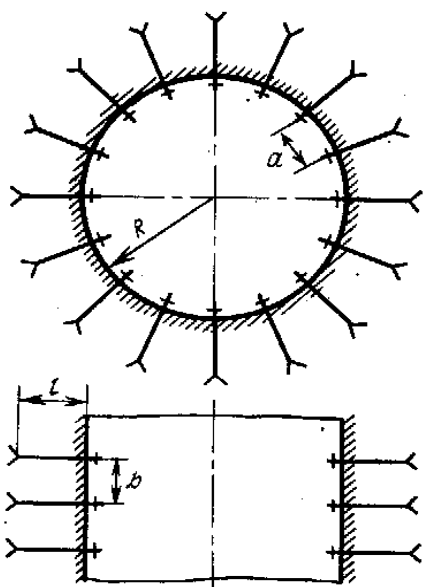


Рис. 5.18. Схема анкерной крепи ствола

Анкерная крепь стволов может применяться в широком диапазоне горно-геологических условий. Основным назначением анкерной крепи без стенки является упрочнение окружающего ствол массива горных пород путем установки дополнительных связей, противодействующих раскрытию трещин и образованию вывалов. В каком виде она применяется как постоянная крепь в породах 1 и 2 категории устойчивости, а как временная 3 и 4 категории устойчивости. В сочетании с набрызг-бетонноанкерная крепь с металлической решеткой может применяться как постоянная крепь в породах 3 категории устойчивости. Наибольшее распространение при креплении стволов имеют железобетонные анкера в виде стержня из арматурной стали диаметром 20мм, укрепляемого в шпуре путем заполнения его бетоном по всей длине.

## Смешанная крепь вертикальных стволов

Смешанная крепь вертикальных выработок применяется, как правило, при строительстве глубоких стволов в сложных условиях и особо сложных горно-геологических условиях при наличии высоконапорных водоносных горизонтов,



плавучих или текучих пород, оказывающих давление на крепь, близкое к весу столба пород до поверхности. Исходя из практики строительства стволов шахт, можно выделить следующие виды смешанной крепи.

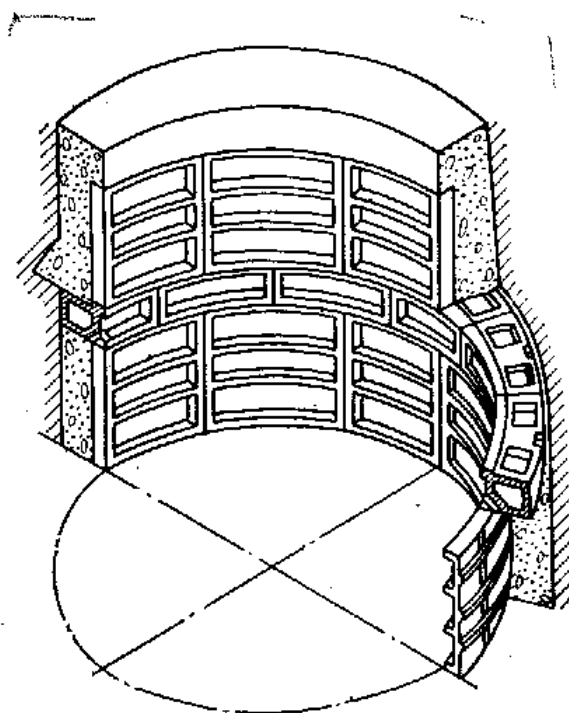
Чугунно-бетонную из одной из бетонной или двух concentрических тубинговых колон с бетонным заполнением меж тубингового и закрепного пространства;

Сталебетонную, состоящую из бетона с внутренним или стальным внешним экраном или 2я стальными concentрическими цилиндрами с бетонным заполнителем пространства между ними; бетонно-железобетонную, состоящую из сборных железобетонных или армоцементных элементов и монолитного бетона;

Многокомпонентную, состоящую из слоев различных материалов (чугун, сталь, бетоны, кирпич и др.).

**Рис. 5.19. Различные конструкции многослойной и комбинированной крепи стволов:**

*a* — чугунно-бетонная, сталебетонная (из стальных тубингов); *б* — сталебетонная; *в* — крепь с армоцементными сборными элементами; *г* — сталебетонная скользящая: 1 — бетон; 2 — чугунный тубинг; 3 — стальной тубинг; 4 — стальные обечайки; 5 — тампонаж; 6 — битумный слой; 7 — передовая крепь



**Рис. 5.20. Чугунно-бетонная крепь ствола**

Наиболее распространенная чугунно-бетонная крепь представляющая собой чугунную тубинговую колонну с бетонным заполнением пространства между тубингами и породой.

Главным недостатком чугунно-бетонной крепи является, то при больших напорах подземных вод гидростатическим давлением нагружается только внутренняя герметическая тубинговая колонна, что приводит к потере устойчивости бетонного слоя.

Сталебетонная крепь обладает высокой несущей способностью и за счет сварного соединения элементов может быть абсолютно герметичной. Крепь как правило состоит из двух стальных concentрических цилиндров с толщиной стенки 10-35мм бетонным заполнительным пространства между ними.

Крепь из армоцементных и железобетонных тубингов и монолитного бетона применяется при проходке стволов способом замораживания.

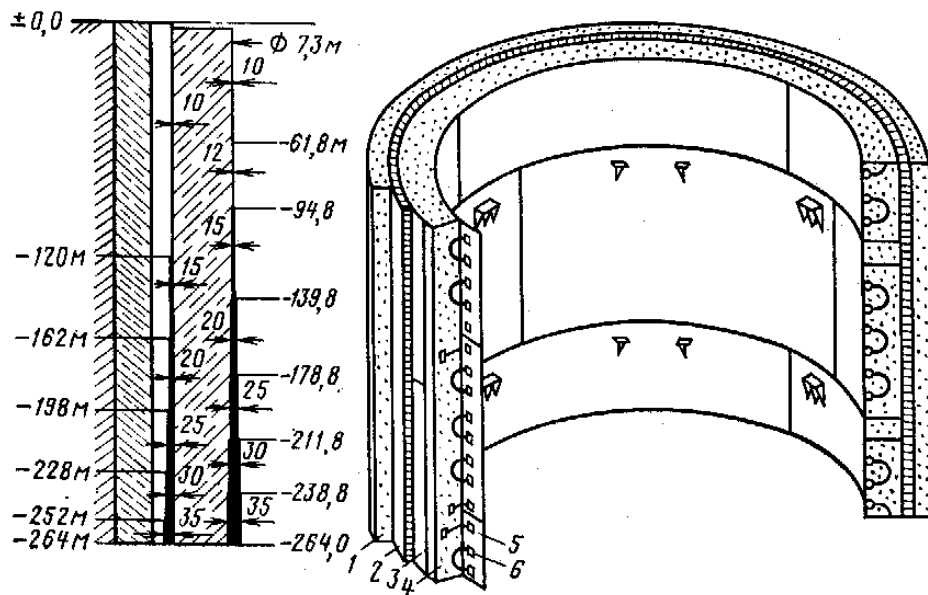


Рис. 5.21. Конструкция крепи стволов «Вульфен» № 1 и 2, пройденных способом замораживания:

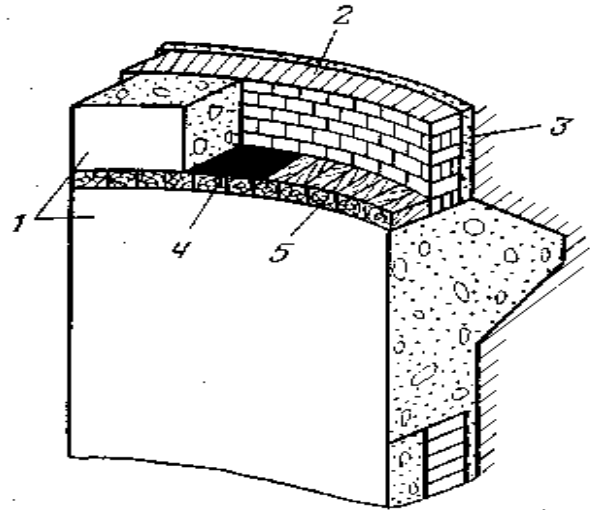
1 — наружная бетонная оболочка; 2 — асфальтовая оболочка; 3 — наружный стальной цилиндр; 4 — бетон; 5 — внутренний стальной цилиндр; 6 — анкерные скобы

## Податливая крепь вертикальных выработок

При строительстве стволов в шахтах, подверженных влиянию очистных работ или водопонижения, деформации могут повысить допустимые значения. В этих случаях необходимо применить конструктивные специальные элементы, обеспечивающие податливость крепи. Если деформации растяжения превышают допустимые значения, то крепь расчиняется горизонтальными стволами с интервалом 15м. При деформациях сжатия, больших допускаемых значений и доходящих до 15мм/ч, необходимо предусматривать узлы вертикальной податливости или обеспечивать проскальзывания крепи на защищенном участке. Наиболее распространенный способ обеспечения вертикальной податливости состоит ----- крепи горизонтальными стволами, заполненными горизонтальными прокладками.

**Рис. 5.26. Податливая крепь ствола конструкции ВНИИОМШСа:**

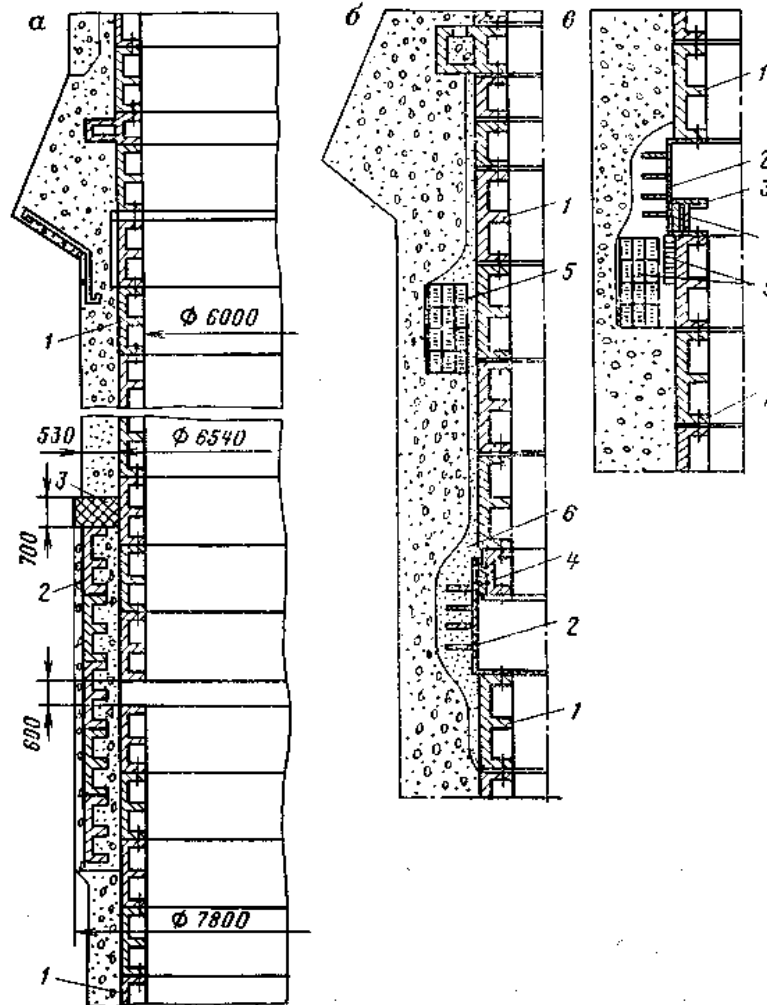
1 — внутренний несущий бетонный слой; 2 — наружная оболочка из пустотелых блоков; 3 — бетонное заполнение; 4 — слой толи или рубероида; 5 — деревянные брусья



**Рис. 5.27. Схема расположения деревянных вертикальных прокладок I в железобетонной крепи ствола**

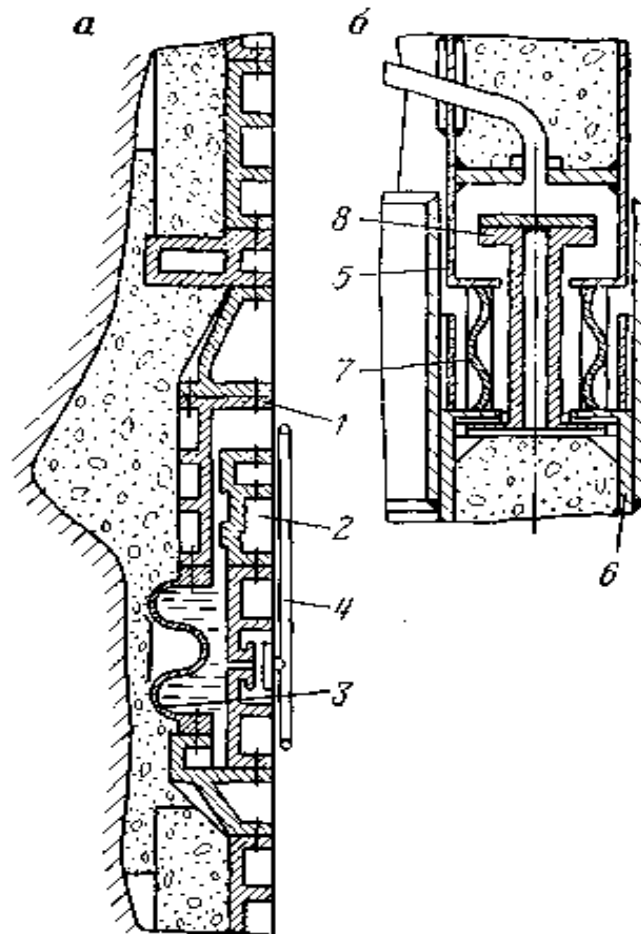
бетоном укладываются слои толи. Податливые швы устраиваются на концах слабых пород с прочными и на участках пересечения пластов угля.

В тяжелых горно-геологических условиях требуется создание специальных конструкций податливых узлов.



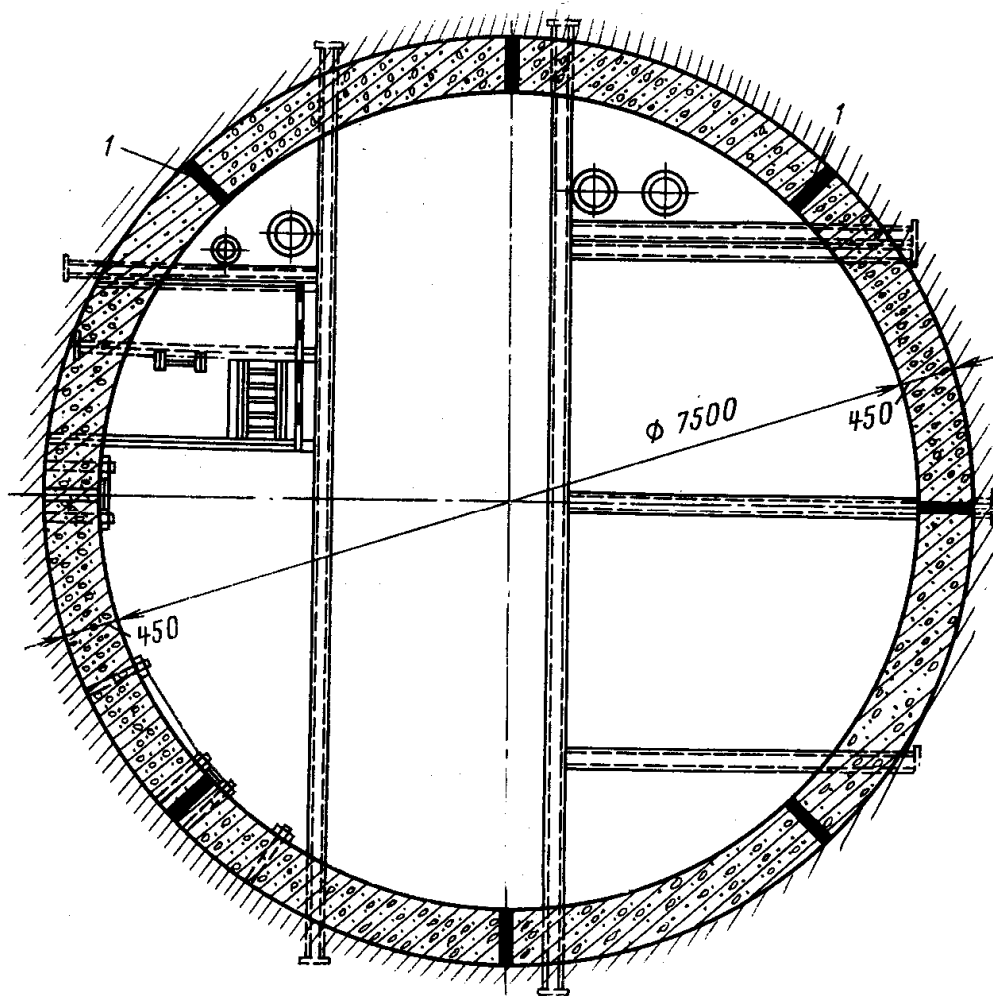
**Рис. 5.25. Конструкции узлов податливости:**

а — в Северном стволе Запорожского железорудного комбината; 1 — тубинговые кольца ( $D_{св} = 6$  м); 2 — тубинговые кольца ( $D_{св} = 7$  м); 3 — битумная подушка; б — в Южном стволе Запорожского железорудного комбината, устроенные при перекреплении ствола на участке № 5 (кольца 293—299); в — на участке № 1 (кольца 202—203); 1 — чугунные тубинги ( $D_{св} = 6$  м); 2 — стальные сварные сегменты (наружное кольцо уплотнения); 3 — сегменты внутреннего кольца уплотнения; 4 — уплотнение (резинový или битумизированный канат); 5 — пустотелый кирпич; 6 — активированный песчано-цементный раствор



**Рис. 5.24. Узел вертикальной податливости для тубинговой (а) и сталебетонной (б) крепи**

На рисунке показана конструкция телескопического сальникового узла вертикальной податливости чугунной тубинговой крепи. Узел сооружения под опорным венцом и обеспечивает податливость нижележащей колоны крепи. Нижняя и верхняя колоны сопрягаются по средством сальниковых колец 1 и 2 и кольца 3 из волнистой стали. Пространство в сальниковом соединении заливаются маслом через трубу 4.



На рисунке показана конструкция крепи ствола, разработанная ВНИИОМШСом, обеспечивающая вертикальную и радиальную податливость. Вертикальная податливость создается за счет горизонтальных швов 5, заполненных деревянными брусками, радиальная – за счет податливой наружной оболочки, из пустотелых блоков 2, разрушающихся при возрастании горного давления.

Вертикальные швы с деревянными прокладками могут устанавливаться в монолитной и Ж/Б крепи ствола.

Опыт показывает, что прокладки с начальной толщиной 40мм могут быть деформированы до толщины 12мм.

## Опорные венцы при каменной и бетонной крепях стволов



Опорный венец является элементом крепи, который за счет заглубления в породу создает опору для выше- и нижерасположенных звеньев крепи. Расстояние между опорными венцами – звено крепи (принимается в зависимости от крепости пересекаемых пород) от 20 до 60м. При железобетонной крепи применяют три вида венцов:

- 1) Одноконический ( $f > 6$ );
- 2) Двухконический ( $f = 4 - 6$ );
- 3) Комбинированный ( $f > 6$ ,  $h_1 = 0.5\text{м}$ ,  $\alpha = 30-35^\circ$ ).

Расчетная ширина венца из условия, что удельное давление под венцом должно быть меньше прочности пород на смятие (с учетом возможных деформаций пород в результате ведения проходческих работ):

Для (1):  $b = (\gamma * d * h) / [\sigma_{см}]$ ;      Для (2):  $b = (\gamma * d * h) / [\sigma_{см}] * \cos \alpha$ .

Где  $h$  – расстояние между опорными венцами, м.

По СНИПу нужно принимать в породах с крепостью более восьми  $[\sigma_{см}] = 2\text{МПа}$ ;  $[\sigma_{см}] = 1.5\text{МПа}$  при  $f = 6-8$ ;  $[\sigma_{см}] = 1\text{МПа}$  при  $f = 4 - 6$ . Значение  $h_0$  определяется из условия прочности на изгиб конической балки. Тогда:

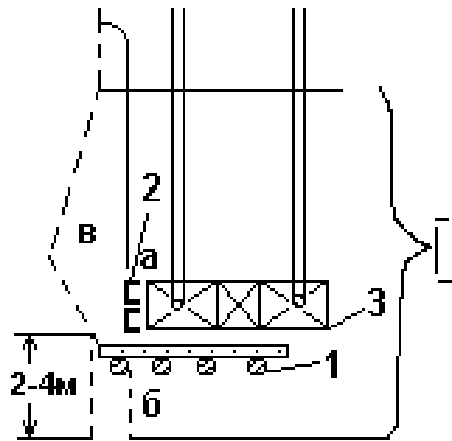
$$\text{Для (1)} \quad h_0 = 1.73b \sqrt{\frac{[\sigma_{см}]}{\sigma_{изг}}} ; \quad \text{Для (2)} \quad h_0 = 1.73b \sqrt{\frac{[\sigma_{см}]}{\sigma_{изг} * \cos \beta}}$$

$$\text{Для (3)} \quad h_0 = 1.73b \sqrt{\frac{[\sigma_{см}]}{\sigma_{изг} * \cos \beta}} + 0.5\text{м}$$

Независимо от схемы крепления ствола для возведения опорных венцов СНиПом допускаются две технологические схемы:

- 1) Последовательная;
- 2) Совмещенная.

Для опорных венцов крепи устья вертикального ствола разрешается только первая схема.



При последовательной схеме работы ведутся в следующем порядке. Крепь на участке возведения опорного венца делится на участки:

- зона непосредственно опорного венца;
- зона технологического отхода.

В пределах непосредственно опорного венца порода вынимается по последовательной или совмещенной схеме.

При совмещенной схеме порода на участках «а» и «в» вынимается одновременно. Такая схема используется при высоте венца до 1.5м.

Последовательная схема выемки породы заключается в том, что первоначально вынимают породу на участке «а», а затем бурят шпурсы в участок «в» и раздельно вынимают породу в его пределах. Участок «в» поддерживается временной крепью из швеллеровых колец.

Верхняя часть венца крепится кольцевой крепью, которая в породах с  $f > 8$  при возведении постоянной крепи извлекается, а в породах с меньшей крепостью не извлекается и берется в бетон.

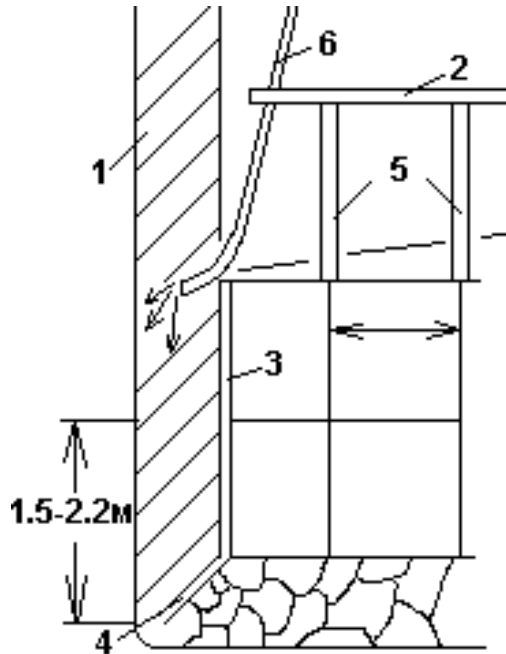
После выемки породы на участке «в» и его закрепления вынимают породу на участке «б» технологического отхода. При этом разрыхленную породу убирают на участке «б» на 0.5м ниже границы опорного венца, на дробленую породу укладывают бревна с диаметром не менее 12см, а на них досчатый настил 1. На настиле монтируют опалубку 2, которая обычно состоит из уголков №6 – 10. Опалубка представляет собой сегменты, оконтуренные уголком, внутри зашитые доской толщиной 40мм. Сегменты соединяются между собой болтами, образуя кольцо. При этой опалубке бетон укладывается вручную и наращивается она по мере укладки бетона.

При совмещенной схеме крепления после установки первого кольца в ствол опускают полук 3, который по мере возведения крепи поднимается.

После укладки бетона в пределах всего участка полки демонтируют, снимают опалубку и разбирают настил.

При совмещенной схеме роль временной крепи выполняет подвесная створчатая опалубка.

## Совмещенная схема крепления вертикального ствола монолитной бетонной крепью



При совмещенной схеме крепления после уборки породы в фазе I на забой опускают секционную опалубку 3, соединенную подвесками 2 с нижним этажом проходческого полка 1. Опалубку центрируют, герметизируют, заводят за нее гибкий рукав бетонопровода 5 и приступают к бетонированию на участке I. При укладке бетона на этом участке уборка породы не производится. Затем приступают к уборке породы в фазе II, продолжая бетонирование на участке II до ранее уложенного участка постоянной крепи 6. При глубине ствола до 700м подача бетона в ствол производится по жестким бетоноводам 4 с поверхности. При большей глубине бетон подается с поверхности по бетоноводу в резервуар на проходческом полке, а затем за опалубку. Отставание постоянной крепи от забоя по ПБ не может превышать 3м.

## Расчет монолитной бетонной крепи вертикальных выработок

Расчет нагрузки на крепь ствола нормативным способом производится по формуле:

$$P = n \cdot n_y \cdot n_\alpha \cdot \rho^H [1 + 0.1(r_0 - 3)], \text{ МПа}$$

Где  $n$  – коэффициент перегрузки. Для НБК равен 1.25, для всех остальных 1.5;



$n_y$  – коэффициент условий работы крепи. Для НБК – 0.5, для остальных – 0.67;  
 $n_a$  – коэффициент неравномерности нагрузки. Определяется из таблицы

Угол залегания пород	Значение коэффициента $n_a$			
	При параллельной и последовательной схеме		При совмещенной схеме	
	Протяж. уч-к	На сопряж.	Протяж. уч-к	На сопряж.
До $10^0$	2	3	1.75	2.5
$10 - 30^0$	2.5	3	2	2.5
Более $30^0$	2.75	3.25	2.25	2.75

К участку сопряжения относится крепь самого сопряжения, участок крепи на 10м и выше на 20м от сопряжения.

#### Нормативная нагрузка на крепь стволов

Глубина ствола, м	Значение $p_n$ , МПа			
	При параллельной и последовательной схеме		При совмещенной схеме	
	Протяж. уч-к	На сопряж.	Протяж. уч-к	На сопряж.
До 400	0.05	0.075	0.07	0.105
400	0.07	0.105	0.09	0.135
600	0.09	0.135	0.11	0.165
800	0.11	0.165	0.13	0.210
1000	0.14	0.210	0.17	0.255
1200	0.17	0.255	0.20	0.3
Более 1200	0.2	0.3	0.23	0.345

$r_0$  – радиус ствола в свету, м.

Толщина крепи ствола рассчитывается по формуле:

$$d = n_k * R \sqrt{\frac{n_m * n_b * \sigma_{сж}}{n_m * n_b * \sigma_{сж} - 2\rho s} - 1 - \delta}, \text{ м}$$

где  $n_m$  – коэффициент, учитывающий схему крепления ствола; с опорными венцами – 1.5; без них – 1.25;

$R$  – радиус ствола в свету, м;

$n_m$  – коэффициент места возведения крепи: сопряжение – 0.75, протяженная часть – 0.85;

$n_b$  – коэффициент, учитывающий гидрогеологические условия: Для сухих пород – 0.85, для влажных – 0.75;

$\sigma_{сж}$  – расчетная прочность материала крепи. Для бетона В20 – 9МПа, В25 – 11МПа, В30 – 14.5МПа, В40 – 17.5МПа;

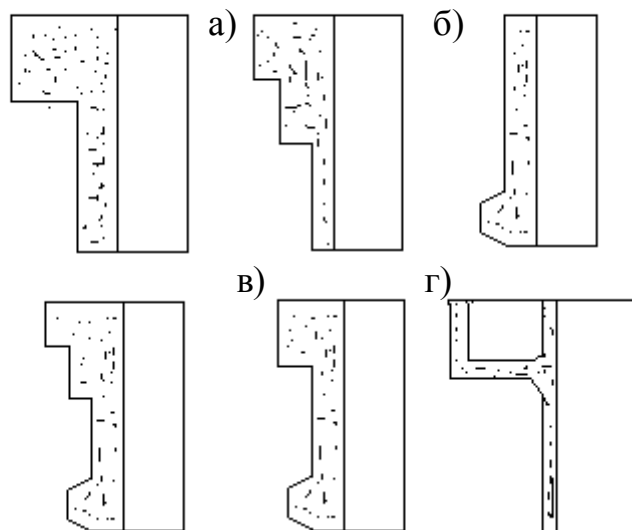
$p$  – нагрузка на крепь ствола, рассчитанная нормативным методом

s – характеристика места ведения работ: сопряжение – 2, технологическая часть – 1.

$\rho$  – глубина укрепления пород.

Принимается толщина бетонной крепи не более 500мм (монолитная бетонная крепь) и не менее 200мм (НБК).

## Крепление устья вертикального ствола



Устье вертикального ствола – верхний участок длиной 10 – 30м от поверхности до коренных пород. Если коренные породы выходят на поверхность, то устье длиной не более 10м.

Для предотвращения стока воды в ствол с поверхности верхняя часть крепи устья на 200мм выступает на поверхность. На устье вертикального ствола опирается копер.

К крепи устья подвешивается временная или постоянная крепь, а также проходческое оборудование.

Крепь устья ослаблена технологическими проемами и каналами для размещения вентиляционных и водоотливных труб, которые располагаются до глубины 5 – 8м от поверхности.

Крепь устья должна выполняться из огнестойкого материала.

Различают ступенчатую (а), венцовую (б), ступенчато-венцовую (в), специальную (г) крепи устья.

Ступенчатая крепь применяется при небольших вертикальных нагрузках, отсутствии в устье каналов и диаметре ствола до 6м.

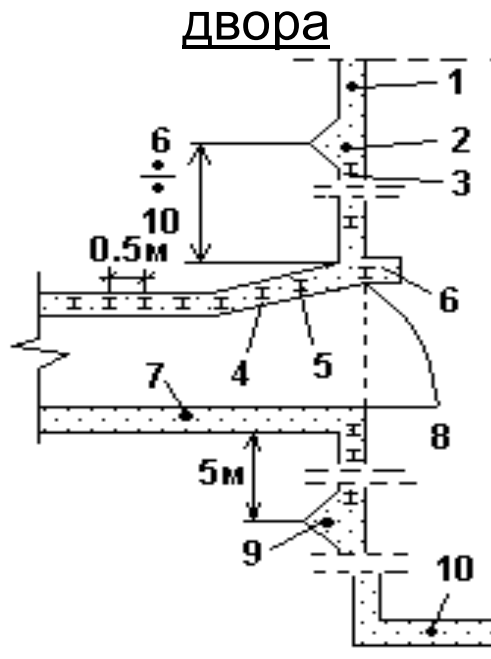
Венцовая применяется при наличии в устье каналов и при пересечении крепью устья различных по прочности пород.

Ступенчато-венцовая применяется в слабых породах при наличии в устье каналов и опирании на крепь устья различных горно-технических сооружений.

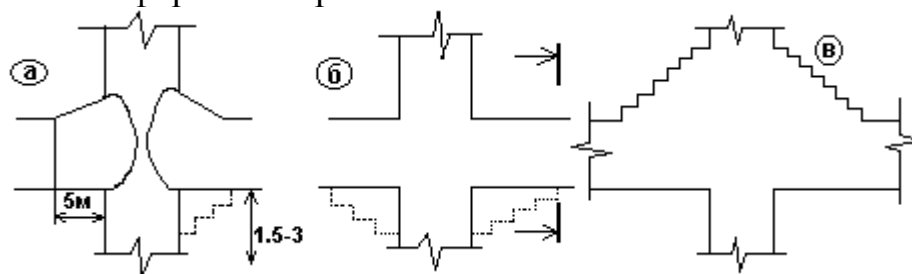
Специальная крепь устья применяется при опирании на крепь устья башенного копра или надшахтного здания, а также при строительстве стволов специальными способами.

Бетонная крепь устьев имеет толщину до 500мм и изготавливается из бетона марки ВЮ20. При толщине крепи более 500мм переходят на монолитные железобетонные крепи с арматурой из периодического профиля с диаметром 30-50мм.

## Крепление сопряжений вертикальных выработок с горизонтальными выработками околоствольного двора



По ПБ к сопряжению относится непосредственно участок пересечения ствола с горизонтальной выработкой и участки длиной по 5м, примыкающие к стволу. Сопряжение сооружается при проходке. Крепь огнестойкая и усиленная. Как правило, крепь сопряжения имеет сложную конфигурацию из металла, бетона и железобетона. По форме сопряжения бывают: наклонные, ступенчатые и горизонтальные. По форме поперечного сечения бывают плоские и сводчатые.



Крепь сопряжения, как правило, выполняется из железобетона с жесткой арматурой. На участке ствола на 6 – 10м выше сопряжения устанавливают двутавровые кольца 3. Постоянная крепь выше сопряжения заканчивается опорным венцом 2, ниже которого крепь усилена. Установленные

непосредственно на сопряжении двутавровые рамы 5 берутся в бетон 4. Для защиты сопряжения от воды и падающих предметов оборудуется железобетонный козырек 6, выступающий на 600-1000мм внутрь сечения ствола. При его сооружении через каждые 300мм устанавливаются двутавровые балки. Почва сопряжения крепится бетоном 7 толщиной 200-500мм. В стволе ниже сопряжения на высоту 5м возводят опорный венец 9, а крепь ствола до него возводится усиленной. Нижняя часть ствола – зумпф, крепится также бетоном.

На участке сопряжения шаг установки двутавровых рам лимитирован СНиПом. При сводчатом сопряжении – 0.3 – 0.4м, при плоском – 0.5м. Причем при  $f > 6$  должно применяться плоское обнажение, а при  $f < 6$  – сводчатое. Толщина защитного слоя на рамах не менее 50мм. Выше защитного полка над сопряжением примерно на 1м устанавливают верхний расстрел, а на 1м ниже границы сопряжения – нижний расстрел. Между расстрелами устанавливают отрезки двутавровых балок, к которым крепят два полурасстрела, а на них навешивают проводники.

## Методические положения определения параметров конструкций крепи выработок

Расчет конструкций крепей подземных сооружений можно условно разделить на три этапа: определение нагрузки, расчет внутренних усилий и расчет сечений конструкции.

При определении нагрузки необходимо пользоваться нормированной классификацией нагрузок и нормативными рекомендациями по их определению. При определении нагрузок целесообразно использовать научные методические разработки.

Расчет внутренних усилий может быть выполнен нормированными методами для конструкций, работающих по схемам заданной нагрузки или заданной деформации. Расчеты конструкций по схеме совместного деформирования с породным массивом не нормированы, производится с привлечением специальных гипотез в рамках статически неопределимой задачи с использованием математического моделирования на ЭВМ.

Расчет сечений конструкций производится по предельным состояниям, регламентируемым СНиПом.

Предельными состояниями крепи называются такие состояния, при достижении которых они перестают удовлетворять заданным эксплуатационным требованиям /ПБ/. Установлены 2 группы предельных состояний: по потере несущей способности и по пригодности к нормальной эксплуатации.

Расчет по первой группе предельных состояний производится на расчетные нагрузки с учетом расчетных сопротивлений материала и имеет целью не допустить разрушения и потери устойчивости конструкции.

Расчет по второй группе предельных состояний производится на нормативные нагрузки с учетом нормативных сопротивлений материала и имеет целью не допустить чрезмерных деформаций и перемещений конструкций.

Расчетное предельное состояние крепи выбирается в соответствие с эксплуатационными, технологическими и ТЭ требованиями.

Согласно действующим нормам, все нагрузки на крепи можно разделить по длительности действия на постоянные и временные (длительные, кратковременные и особые).

К постоянным нагрузкам, действующим в течение срока службы выработки, относят нагрузку от горного давления, веса постоянных зданий и сооружений на поверхности, собственного веса, а также воздействия предварительного напряжения конструкций.

Временные длительные нагрузки включают нагрузки от веса внутреннего оборудования, подвижного транспорта и др.

Кратковременные нагрузки – вес монтажного оборудования, собственный вес конструкции в процессе монтажа, давление при нагнетании тампонажного раствора, воздействия при сезонных изменениях температурного режима и т. д. .

Особые нагрузки – сейсмические и взрывные воздействия, нагрузки при авариях с транспортом и др., действующие в исключительных случаях.

По периоду действия различают строительные (монтажные) и эксплуатационные нагрузки.

Конструкции крепи подвергаются одновременному действию различных постоянных и временных нагрузок, количество и сочетание которых меняется во времени. Поэтому расчет конструкций крепи осуществляется по наиболее неблагоприятным сочетаниям нагрузок, называемых расчетными сочетаниями. Рекомендуется рассматривать следующие расчетные состояния: основные (постоянные, временные длительные и кратковременные) и особые (постоянные, временные длительные, кратковременные и одну из особых нагрузок).