

ДОНЕЦКАЯ НАРОДНАЯ РЕСПУБЛИКА
МИНИСТЕРСТВО ОБРАЗОВАНИЯ И НАУКИ

ГОУ ВПО
«ДОНЕЦКИЙ НАЦИОНАЛЬНЫЙ ТЕХНИЧЕСКИЙ УНИВЕРСИТЕТ»

ФГБОУ ВО
«ТУЛЬСКИЙ ГОСУДАРСТВЕННЫЙ УНИВЕРСИТЕТ»

КАРАГАНДИНСКИЙ ГОСУДАРСТВЕННЫЙ ТЕХНИЧЕСКИЙ УНИВЕРСИТЕТ

ГОУ ВПО ЛНР
«ДОНБАССКИЙ ГОСУДАРСТВЕННЫЙ ТЕХНИЧЕСКИЙ УНИВЕРСИТЕТ»

Горный факультет
Кафедра «Разработка месторождений полезных ископаемых»

СБОРНИК НАУЧНЫХ ТРУДОВ
кафедры разработки месторождений полезных ископаемых

№4 (2018)

ИННОВАЦИОННЫЕ ТЕХНОЛОГИИ РАЗРАБОТКИ МЕСТОРОЖДЕНИЙ ПОЛЕЗНЫХ ИСКОПАЕМЫХ

**по материалам международной научно-практической
конференции молодых ученых, аспирантов и студентов**

г. Донецк, 24 мая 2018 г.

ДОНЕЦК
2018

УДК 622.001.76 (082)

И 66

Инновационные технологии разработки месторождений полезных ископаемых: сб. науч. труд. Вып. 4. / редкол.: Н.Н. Касьян [и др.]. – Донецк: ДОННТУ, 2018. – 226 с.

Представлены материалы научно-исследовательских работ студентов, аспирантов и молодых ученых, которые обсуждались на международной научно-практической конференции «Инновационные технологии разработки месторождений полезных ископаемых» в рамках проведения IV-го международного научного форума «Инновационные перспективы Донбасса: инфраструктурное и социально-экономическое развитие» Донецкой Народной Республики. Представленные материалы отражают широкий диапазон научных исследований по актуальным проблемам в области геотехнологии, геомеханики, геоинформатики и экологии при разработке месторождений полезных ископаемых.

Сборник предназначен для научных и инженерно-технических работников угольной промышленности, ученых, преподавателей, аспирантов и студентов горных специальностей.

Организатор конференции – кафедра «Разработка месторождений полезных ископаемых» (РМПИ) Горного факультета ГОУ ВПО «ДОННТУ».

Соорганизаторы конференции:

Федеральное государственное бюджетное образовательное учреждение высшего образования «Тульский государственный университет» (г. Тула, РФ);

Карагандинский государственный технический университет (г. Караганда, Республика Казахстан);

Государственное образовательное учреждение высшего профессионального образования Луганской Народной Республики «Донбасский государственный технический университет» (г. Алчевск, ЛНР).

Организационный комитет:

Касьян Николай Николаевич – председатель конференции, д-р техн. наук, профессор, заведующий кафедрой РМПИ;

Новиков Александр Олегович – зам. председателя конференции, д-р техн. наук, профессор кафедры РМПИ;

Касьяненко Андрей Леонидович – секретарь конференции, канд. техн. наук, доцент кафедры РМПИ.

Конференция проведена на базе Государственного образовательного учреждения высшего профессионального образования «Донецкий национальный технический университет» (г. Донецк) 24 мая 2018 г.

Члены организационного комитета:

Петренко Юрий Анатольевич – д-р техн. наук, профессор, профессор кафедры РМПИ;

Стрельников Вадим Иванович – канд. техн. наук, доцент, профессор кафедры РМПИ;

Шестопалов Иван Николаевич – канд. техн. наук, доцент, доцент кафедры РМПИ.

Редакционная коллегия:

Касьян Н. Н. – д-р техн. наук, проф., зав. кафедры разработки месторождений полезных ископаемых ГОУ ВПО «ДОННТУ»;

Новиков А. О. – д-р техн. наук, проф., профессор кафедры разработки месторождений полезных ископаемых ГОУ ВПО «ДОННТУ»;

Петренко Ю. А. – д-р техн. наук, проф., профессор кафедры разработки месторождений полезных ископаемых ГОУ ВПО «ДОННТУ»;

Саммаль А. С. – д-р техн. наук, проф., профессор кафедры механики материалов ФГБОУ ВО «Тульский государственный университет»;

Хуанган Нурбол – доктор Ph.D., заведующий кафедрой промышленного транспорта Карагандинского государственного технического университета;

Леонов А. А. – канд. техн. наук, доц., доцент кафедры разработки месторождений полезных ископаемых ГОУ ВПО ЛНР «Донбасский государственный технический университет»;

Стрельников В.И. – канд. техн. наук, проф., профессор кафедры разработки месторождений полезных ископаемых ГОУ ВПО «ДОННТУ»;

Касьяненко А. Л. – канд. техн. наук, доцент кафедры разработки месторождений полезных ископаемых ГОУ ВПО «ДОННТУ».

Компьютерная верстка: Моисеенко Л.Н., ведущий инженер кафедры разработки месторождений полезных ископаемых ГОУ ВПО «ДОННТУ».

Статьи публикуются в авторской редакции, ответственность за научное качество материала возлагается на авторов.

Контактный адрес:

Донецкая Народная Республика, г. Донецк, ул. Артема, 58, Государственное образовательное учреждение высшего профессионального образования «Донецкий национальный технический университет», 9-й учебный корпус, Горный факультет, кафедра «Разработка месторождений полезных ископаемых», каб. 9.505, тел.: +3(8062)300-2475, 301-0929, E-mail: rpm@mine.donntu.org, WWW: <http://krmpi.gf.donntu.org>

УДК 622.281

АНАЛИЗ СУЩЕСТВУЮЩИХ ТЕХНОЛОГИЧЕСКИХ СХЕМ РЕМОНТА ГОРНЫХ ВЫРАБОТОК

Холод А.Н., Новиков А.О.*

Как показал проведенный анализ состояния выработок, на многих шахтах более 15 % из объема поддерживаемых выработок не соответствуют эксплуатационным требованиям из-за потери сечения, деформирования элементов крепи и отсутствия необходимых зазоров между крепью и движущимися транспортными агрегатами.

Проведение разовых ремонтных работ не всегда обеспечивает сохранность эксплуатационного состояния выработки на оставшийся срок ее эксплуатации. Во многих случаях эти работы проводятся повторно.

Несмотря на важность проблемы за последние 20 лет крайне мало выполнено работ, посвященных вопросам разработки новых и модернизации известных технологических схем выполнения ремонтных работ.

Известные на сегодняшний день способы и технологии ведения ремонтных работ, обеспечивающие эксплуатационное состояние поддерживаемых выработок по характеру влияния на окружающий породный массив можно условно разделить на несколько групп.

К первой группе можно отнести так называемую «традиционную» технологию ведения ремонтных работ. Ее реализация сопряжена с выполнением следующих основных процессов: подготовка, разрезка выработки, разработка (выпуск) породы, установка новой рамы крепи.

Подготовительные операции: производится подноска инструмента и приспособлений к месту работы, устанавливаются световые сигналы, устанавливается прибор непрерывного измерения метана, устанавливается усиливающая крепь, снимаются кабели с подвесок, укладываются на почву и накрываются настилом, накрывается водоотливная канавка.

Разрезка выработки производится на величину (глубину), позволяющую установить раму новой крепи. Она производится оборником, обушком, отбойным молотком или ВР. При необходимости сместить продольную ось выработки, разрезка может производиться с одной или с двух сторон. Разборку (вырубку) затяжки производят участками в сыпучих породах не более 2 шт., в породах средней устойчивости – не более 3 – 4 шт.,

* **Холод А.Н.** – студент

Новиков А.О. – д.т.н., проф. каф. РМПИ (научный руководитель)

(ГОУ ВПО «Донецкий национальный технический университет», г. Донецк)

в устойчивых породах – не более 5 шт. Разработку породы начинают с кровли выработки и производят в направлении сверху вниз, а с боков – снизу вверх. Выпуск породы из кровли производится или на почву, или непосредственно в вагонетку, которая обязательно крепится к рельсам.

Производится разработка породы заходками до необходимых размеров, по мере разборки породы обнаженное пространство перекрывается затяжками (рис. 1), порода грузится в вагонетки, готовятся лунки для установки новой рамы.

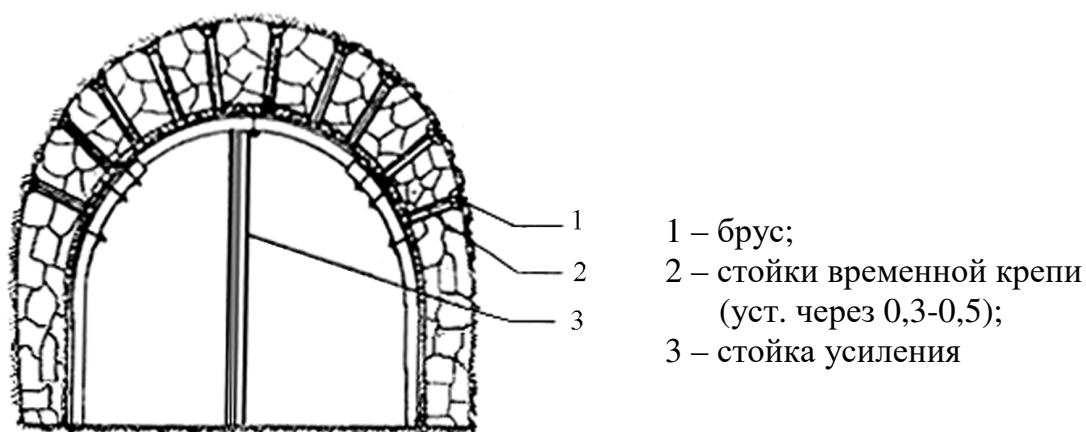
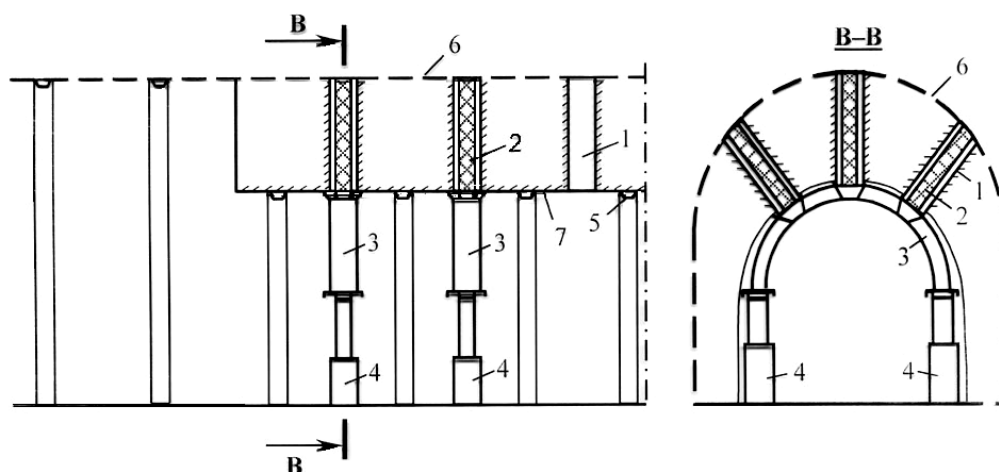


Рисунок 1 – Технология расширения выработки

Установка рамы новой крепи производится по известной технологии.

Недостатками традиционной технологии ведения ремонтных работ являются низкие темпы работ и во многих случаях невозможность предотвращения неконтролируемого выпуска породы (ывала), что вызывает необходимость закладки образующихся пустот за устанавливаемой новой крепью.

Ко второй группе можно отнести способ ремонта выработок с использованием временной крепи, возводимой в выработке до производства ремонтных работ. Суть его заключается в том, что с целью предотвращения обрушений пород при расширении ремонтируемой выработки из старой выработки в межрамном пространстве до проектного контура новой выработки бурится серия скважин (рис. 2), в которые устанавливаются закрепные стойки. Под их концы подводится металлический арочный сегмент, через который осуществляется нагружение закрепных стоек с помощью гидродомкратов, устанавливаемых в боках выработки. Нагруженные закрепные стойки предотвращают возможность неконтролируемого выпуска породы. Это позволяет повысить темпы ремонтных работ и устойчивость выработки в после ремонтный период за счет ограничения расслоения пород кровли в период выполнения ремонтных работ.



1 – скважины; 2 – опорные элементы (закрепные стойки); 3 – арочный сегмент; 4 – стойки усиления; 5 – крепь выработки; 6 – проектный контур выработки; 7 – контур ремонтируемой выработки

Рисунок 2 – Способ перекрепления выработки

К третьей группе можно отнести способы ремонта выработок с использованием временной опережающей забивной крепи в виде металлических или деревянных шильев. Такая крепь применяется при весьма разрушенных породах в пределах свода их естественного равновесия в окрестности ремонтируемой выработки, а также при восстановлении выработки при завале (рис. 3).

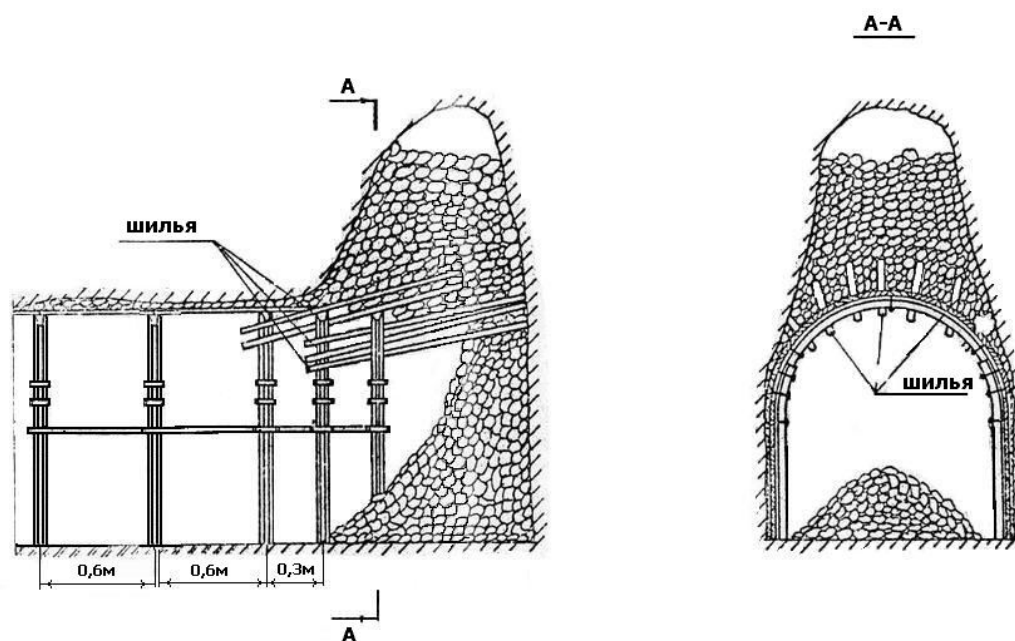


Рисунок 3 – Ремонт выработки с использованием опережающих забивных шильев

В слабых породах применяются деревянные шилья, в более крепких – металлические шилья. Шилья забиваются из-под вновь возведенной крепи за пределы будущего контура расширяемой выработки на глубину, позволяющую установить не менее 1 рамы крепи с опережением до 1 м. Одна сторона шила опирается на массив и «старую» крепь, а вторая сторона – не менее, чем на две рамы вновь установленной крепи. При невозможности забивки шильев на достаточную глубину в разрушенных породах в необходимых местах бурят короткие (0,3 – 0,4 м) шпурсы, в которые забивают шилья. Элементы забивной крепи, как правило, используются в качестве постоянной затяжки, перекрывающей межрамные пролеты.

К четвертой группе можно отнести ряд технологических схем ремонта выработок, в которых предусматривается предварительное создание укрепленной породной оболочки за проектным породным контуром новой выработки. В одном из вариантов для предупреждения обрушений пород в ремонтируемой выработке предусматривается предварительное механическое укрепление пород с помощью анкерной крепи. Суть его заключается в том, что до начала ремонтных работ в перекрепляемой выработке в кровлю бурят скважины, в которые устанавливаются взрыво-распорные трубчатые анкеры (рис. 4).

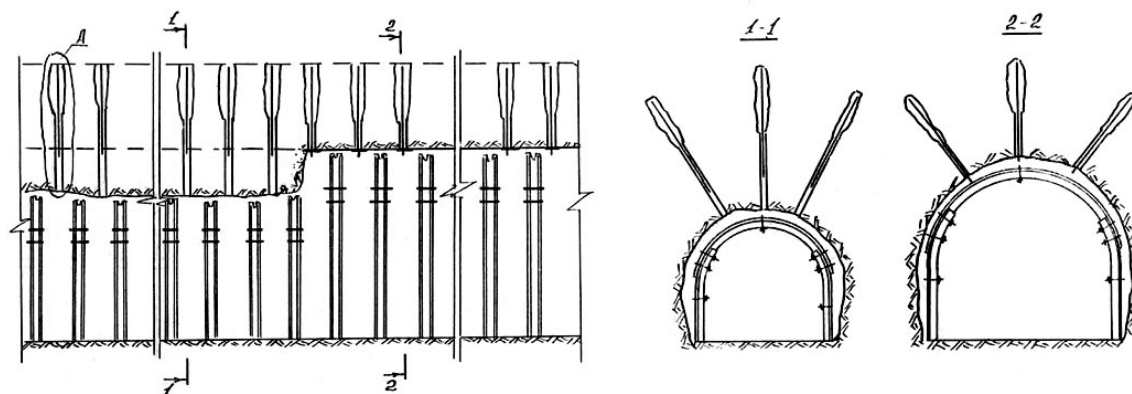
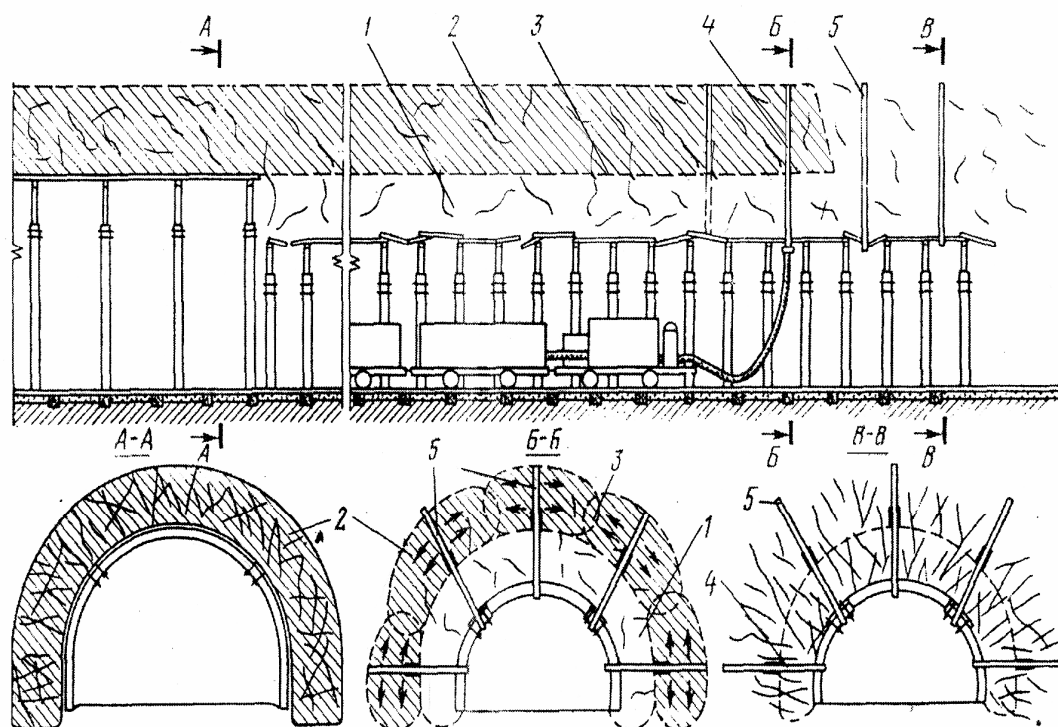


Рисунок 4 – Технология ремонта выработки с использованием анкерной крепи

Анкеры длиной 1,5 м устанавливаются в скважины таким образом, чтобы после расширения выработки до проектного сечения все скважины оставалась концевая часть анкера с резьбой, на которую устанавливается опорная плита. Зарядание трубчатого анкера осуществляется одним патроном ВВ. Расстояние между анкерами выбирается из условия не более 1 анкера на 1 м² обнажения. Анализ рассматриваемой технологической схемы ремонта выработок показывает, что эффективная работа анкерной крепи, устанавливаемой до ремонта выработки, будет производиться

только после установки опорной плиты. В момент перекрепления выработки (разделки породы) она не может существенно препятствовать возможности обрушения пород. Сейсмическое действие ВВ при расклинивании анкера будет способствовать увеличению расслоения пород в старой выработке. Затруднено применение данной технологии на сильно газовых шахтах.

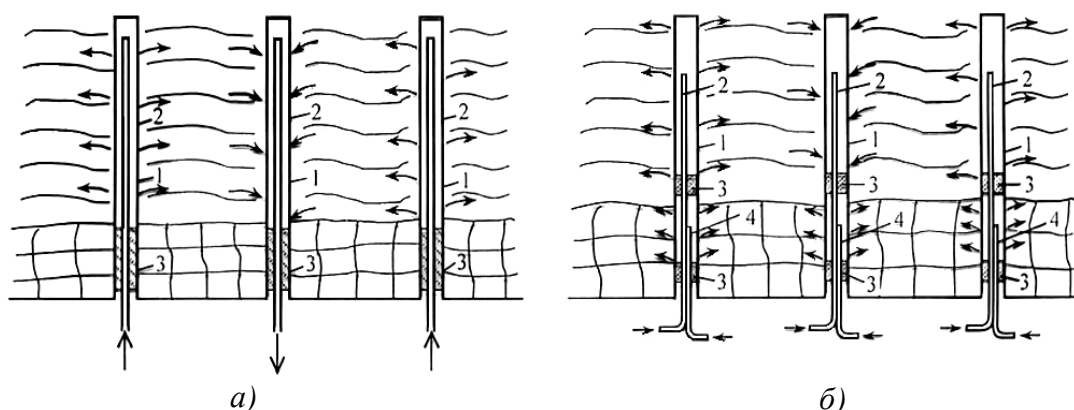
В других вариантах технологических схем ремонта выработок предусматривается предварительное создание укрепленной породной оболочки за проектным породным контуром новой выработки за счет применения инъекционного упрочнения пород. Сущность данных технологических схем заключается в создании вокруг ремонтируемой выработки оболочки из упрочненных пород толщиной 1 – 1,5 м, внутренним контуром которой является проектный контур выработки. Под защитой создаваемой оболочки производится выпуск разрушенной породы, которая заключена между проектным и существующим контурами выработки, и устанавливается новая крепь (рис.5).



1 – выпускаемый породный массив; 2 – упрочненная породная оболочка; 3 – проектный контур выработки; 4 – распорно-изолирующее устройство; 5 – инъекторы

Рисунок 5 – Параллельная технологическая схема перекрепления выработок с использованием инъекционного упрочнения пород

чительным сроком службы (например, в зонах геологических нарушений), с определенной модернизацией. Так для уменьшения расхода дорогостоящих связующих составов необходимо использовать новые способы их нагнетания в породный массив с использованием эффекта вакуумирования. Сущность их заключается в том, что при низконапорном нагнетании скрепляющего раствора в одни скважины, одновременно из других производят отсос воздуха вакуум-насосом (рис. 7). При этом создается направленный фильтрационный поток, позволяющий производить упрочнение пород в заданных объемах.

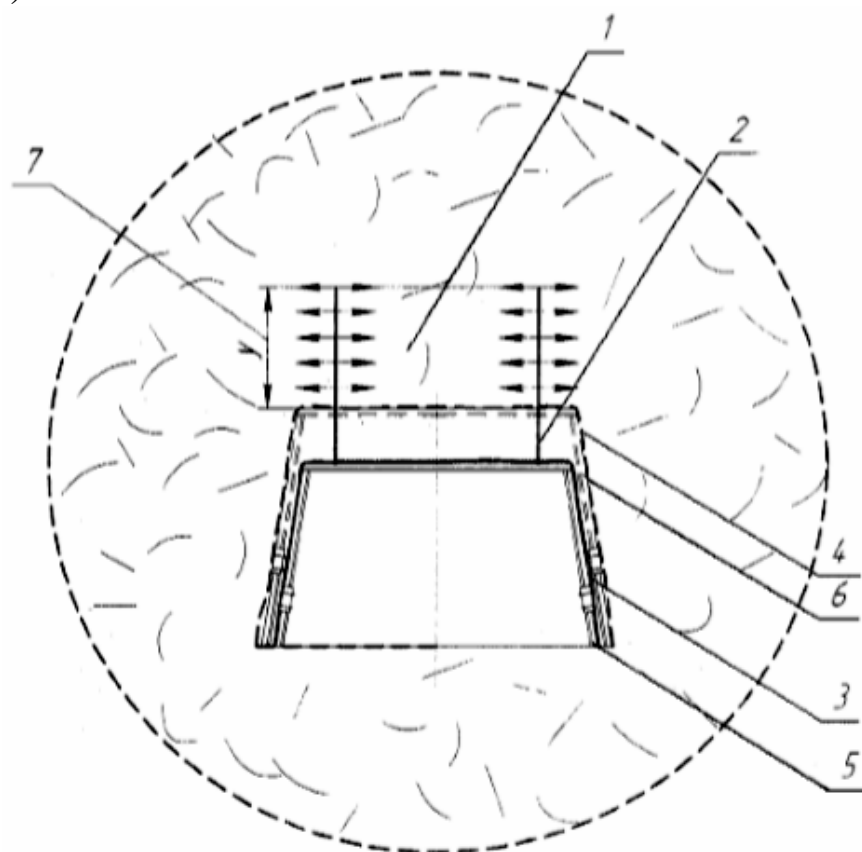


1 – скважина; 2 – иньектор; 3 – распорно-изолирующее устройство;
4 – трубка подачи сжатого воздуха

Рисунок 7 – Технология предупреждения излишнего выпуска породы при перекреплении с использованием процесса вакуумирования (а) и воздушной «опалубки» (б)

Выполненный анализ показывает, что широко применяемая в настоящее время «традиционная» технология перекрепления горных выработок не предупреждает излишний выпуск породы и не обеспечивает безопасные условия труда при производстве работ. Разработанные же технологии перекрепления выработок с использованием предварительного укрепления вяжущими вмещающих пород или механического подпора, а также технологии заполнения образовавшихся при ремонте пустот в закрепном пространстве, не нашли широкого применения из-за не технологичности, многооперационности, высокой стоимости и трудоемкости. Следует также отметить, что за последние 20 лет исследования в данном направлении не проводились. В этой связи разработка высоко эффективной и мало затратной технологии перекрепления выработок без излишнего выпуска породы и обоснование ее параметров, является весьма актуальной задачей для угольной промышленности.

В ДонНТУ разработан способ укрепления горных пород, сущность которого заключается в следующем: вначале бурят шпуров по контуру выработки, производят их герметизацию. Затем нагнетают в шпур саморасширяющийся материал. Его нагнетание осуществляется за пределами проектного контура. После затвердевания состава при его расширении создается необходимое усиление распора, позволяющее осуществлять демонтаж деформированного рамного крепления без угрозы обрушения пород. Затем устанавливают новую рамную крепь под проектный контур выработки (рис.8).



- 1 – разрушенные горные породы; 2 – шпуров;
 3 – фактический контур выработки; 4 – проектный контур выработки;
 5 – деформированная рама крепления; 6 – крепление по проектному контуру;
 7 – укрепленная зона пород

Рисунок 8 – Схема укрепления горных пород

Целесообразно необходимое усилие распора рассчитывается по формуле:

$$q = \frac{1}{y} \left(\frac{B \cdot H \cdot \gamma}{k_{тр} (n + 1)} + 2H \cdot B \cdot H \cdot \gamma \cdot k_{тр} \right) - B \cdot \gamma \cdot k_{тр}, \text{ МПа}$$

где u – суммарная высота упрочненной зоны, м;
 B – расстояние между шпурами в поперечном сечении выработки, м;
 H – глубина заложения выработки, м;
 γ – объемный вес породы, кг / м³;
 $k_{тр}$ – коэффициент трения породы;
 n – количество блоков, на которые разделен приконтурной породный слой.

Использование способа позволяет исключить возможность излишнего выпуска породы при перекреплении выработок, и, как следствие, уменьшить себестоимость их ремонта.

Выводы

Проанализировав все существующие на сегодняшний день технологии перекрепления выработок, можно сделать вывод о том, что разработанная в ДонНТУ технология ремонта выработки при помощи укрепления пород за проектным контуром выработки с помощью невзрывчатых разрушающих веществ является наиболее целесообразной, менее трудоемкой и экономически выгодной.

Библиографический список

1. **Новиков, А. О.** Технология ремонта и погашения горных выработок: Учебное пособие для студентов горных специальностей высших учебных заведений / А. О. Новиков, И. Н. Шестопапов – Донецк: ДонНТУ, 2016. – 205 с.
2. **Пат. 51574 Украина, МПК Е 21 D 11/00**, Способ укрепления горных пород / Касьян Н. Н., Сахно И. Г., Овчаренко Н. А., Новиков А. О., Петренко Ю. А. : заявитель и патентообладатель ДонНТУ. – № u201000011; заявл. 11.01.2010; опубл. 26.07.2010 ; Бюл. №14. – 3 с. : ил.

СОДЕРЖАНИЕ

<i>Агарков А.В., Симонов А.М., Карнаух Н.В., Мавроди А.В., Захлебин В.В.</i> Поддержание подготовительных выработок в условиях шахты имени Челюскинцев	4
<i>Бабак Б.Н. (научный руководитель Касьян Н.Н.)</i> Совершенствование конструкции сооружения из рядовой породы, помещенной в оболочку, с целью улучшения его нагрузочно- деформационной характеристики	12
<i>Вережникова Е.А., Зозуля Я.Д. (научн. рук. Макеев А.Ю., Шестопалов И.Н.)</i> Методика расчета параметров комбинированной рамно-анкерной крепии	19
<i>Воронова И.Н. (научный руководитель Гомаль И.И.)</i> Отработка пластов опасных по горным ударам.....	30
<i>Высоцкий С.А., Дрига И.В. (научн. рук. Выговский Д.Д., Выговская Д.Д.)</i> Особые требования при технологии ликвидации вертикального ствола угольной шахты.....	36
<i>Гречко П.А. (научный руководитель Касьяненко А.Л.)</i> Изучение проявлений горного давления с помощью лазерных сканирующих систем	40
<i>Гнидаш М.Е., Иващенко Д.С. (научн. рук. Соловьев Г.И., Нефедов В.Е.)</i> Особенности поддержания конвейерных штреков при различных вариантах сплошной системы разработки в условиях шахты «Коммунарская» «ПАО Шахтоуправление «Донбасс».....	45
<i>Елистратов В.А. (научный руководитель Гомаль И.И.)</i> Возможные направления использования геотермальной энергии угольных шахт	54
<i>Иванюгин А.А. (научный руководитель Стрельников В.И.)</i> Компьютерные технологии рецензирования проекта разработки угольного пласта	59
<i>Иващенко Д.С., Гнидаш М.Е. (научн. рук. Соловьев Г.И., Нефедов В.Е.)</i> Охрана подготовительных выработок глубоких шахт комбинированными опорными конструкциями	68
<i>Кириленко Ю.И. (научный руководитель Касьяненко А.Л.)</i> Исследование состава пород угольных пластов Донецко-Макеевского района Донбасса	79

<i>Корниенко И.М., Сидяченко О.А. (научный руководитель Скаженик В.Б.)</i>	
Компьютерная анимация горных работ на угольных шахтах	87
<i>Кукота М.В. (научный руководитель Гомаль И.И.)</i>	
Анализ существующих методов борьбы с внезапными выбросами в условиях ОП «Шахта Холодная Балка» ГП «Макеевуголь» и в мировой практике	91
<i>Манухин С.В., Склепович К.З.</i>	
Исследование напряженно-деформированного состояния горных пород при анкероании почвы подготовительной выработки	99
<i>Нескреба Д.А., Поляков П.И.</i>	
Исследование физико-механических свойств и процессов развития нарушенности в несущих слоях горного массива	105
<i>Николаев И.А., Бабак Б.Н. (научн. рук. Касьян Н.Н., Дрипан П.С.)</i>	
Перспективные направления совершенствования технологии применения анкерной крепи	109
<i>Обедников Д.В. (научный руководитель Литвинский Г.Г.)</i>	
Разработка программы расчета на ЭВМ смещений пород в горных выработках	115
<i>Онокий Э. Ю. (научный руководитель Касьяненко А.Л.)</i>	
Анализ методик оценки устойчивости пород в горных выработках	123
<i>Павленко Ю.В. (научн. рук. Соловьев Г.И., Голембиевский П.П.)</i>	
Особенности применения анкерной крепи для поддержания конвейерных штреков в условиях глубоких шахт Донбасса	130
<i>Панин Ф.А., Панин А.А. (научн. рук. Соловьев Г.И., Малышева Н.Н.)</i>	
Особенности применения комбинированных способов поддержания подготовительных выработок глубоких шахт Донбасса	139
<i>Палейчук Н.Н., Санин Д.А. (научный руководитель Рябичев В.Д.)</i>	
Обоснование вида переправы Керченского пролива	153
<i>Палейчук Н.Н., Спичак Ю.Н.</i>	
Экономические аспекты геотехнологии на шахтах Восточного Донбасса	157
<i>Радченко А.Г., Киселев Н.Н., Радченко А.А., Горбунов И.Э.</i>	
Выбороопасность пологих нарушенных угольных пластов Донбасса	163

<i>Радченко А.Г., Киселев Н.Н., Радченко А.А., Гетманец Л.В.</i> Комплекс факторов, оказывающих влияние на формирование газодинамической активности угольных пластов, при проведении подготовительных выработок.....	170
<i>Резник А.В., Мазилин А.В. (научный руководитель Петренко Ю.А.)</i> Анализ химических растворов, применяемых при упрочнении пород.....	187
<i>Резник А.В., Мазилин А.В. (научный руководитель Петренко Ю.А.)</i> Временная набрызгбетонная крепь основных выработок, сооружаемых буровзрывным способом.....	191
<i>Сивоконь М.А., Бабак Б.Н. (научн. рук. Выговская Д.Д., Выговский Д.Д.)</i> Определение комплекса социально-экономической информации при проектировании технологической схемы угольной шахты	193
<i>Степаненко Д.Ю. (научный руководитель Дрипан П.С.)</i> Обоснование и выбор мероприятий по предотвращению газодинамических явлений при проведении участковых пластовых выработок в условиях пласта h ₆ ОП «Шахта им. А.А. Скочинского» ГП «ДУЭК».....	196
<i>Терлецкий Ю.Н., (научный руководитель Касьяненко А.Л.)</i> О возможности переработки углей Донецкого бассейна в синтетическое жидкое топливо	200
<i>Холод А.Н. (научный руководитель Новиков А.О.)</i> Анализ существующих технологических схем ремонта горных выработок	207
<i>Чулаков К.П. (научный руководитель Новиков А.О.)</i> О повышении устойчивости выработок в условиях НШУ «Яреганефть» ООО «Лукойл-Коми»	216
<i>Якубовский С.С. (научный руководитель Дрипан П.С.)</i> Обоснование и выбор способа охраны магистральных выработок при разработке запасов уклонного поля пласта h _{10^B} ОП «Шахта им. С.М. Кирова» ГП «Макеевуголь»	219

Сборник научных трудов кафедры разработки месторождений
полезных ископаемых ГОУВПО «ДОННТУ»

Инновационные технологии разработки месторождений полезных ископаемых

№ 4 (2018)

Статьи в сборнике представлены в редакции авторов