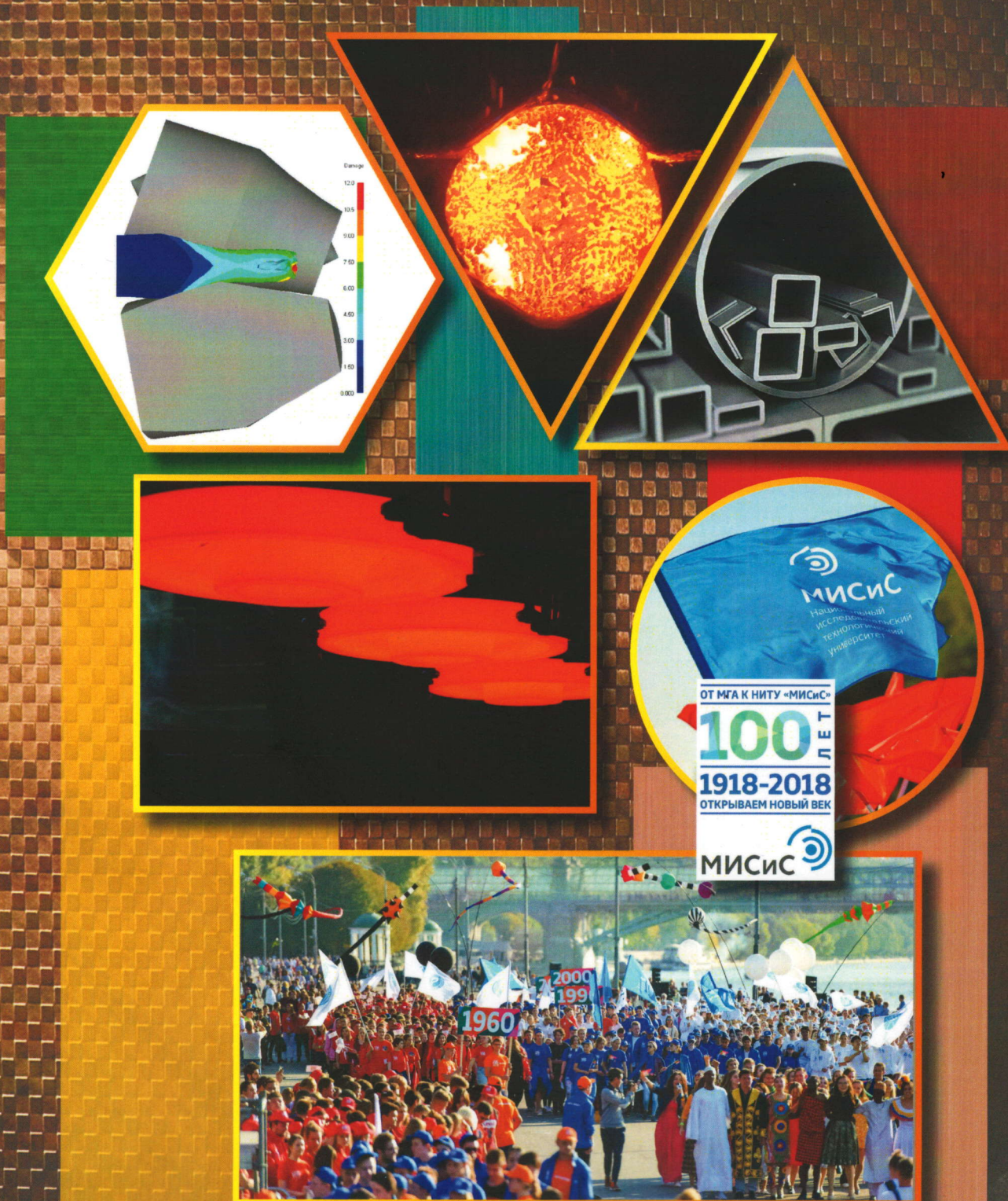


ISSN 0026-0827

# МЕТАЛЛУРГ

9 • 2018

НАУЧНО-ТЕХНИЧЕСКИЙ И ПРОИЗВОДСТВЕННЫЙ ЖУРНАЛ





Журнал «Металлург» переводится на английский язык фирмой SPRINGER/www.springerlink.com

Журнал входит в перечень утвержденных ВАК РФ изданий для публикации трудов соискателей ученых степеней. Журнал представлен в информационных системах: Web of Science, SCOPUS, РИНЦ и "Science Index".

**УЧРЕДИТЕЛИ:**

ФГУП «ЦНИИчермет им.И.П.Бардина», Центральный Совет Горно-металлургического профсоюза России, Ассоциация промышленников горно-металлургического комплекса России (АМРОС)

**РЕДАКЦИОННЫЙ СОВЕТ:**

- А.А. Безымянных** – председатель Горно-металлургического профсоюза России
- Н.Н. Гугис** – президент ООО «Корпорация производителей черных металлов»
- А.М. Окуньков** – исполнительный директор Ассоциации промышленников горно-металлургического комплекса России
- В.В. Орлов** – генеральный директор АО «НПО «ЦНИИТМАШ»
- Ю.Н. Райков** – генеральный директор ОАО «Цветметобработка»
- А.Г. Романов** – президент Российского Союза поставщиков металлопродукции
- Б.А. Сивак** – первый заместитель генерального директора ОАО АХК «ВНИИМЕТМАШ им. академика А.И.Целикова»
- Г.В. Скопов** – зав. кафедрой «Металлургия и металловедение» Технического университета «УГМК-Холдинг»
- М.В. Тарасенко** – депутат Госдумы ФС РФ, секретарь ЦС ГМПР по связям с Федеральным Собранием и международными объединениями профсоюзов
- В.А. Углов** – первый зам. генерального директора ФГУП «ЦНИИчермет им. И.П. Бардина»
- А.С. Ушаков** – заместитель директора Департамента металлургии и материалов МИНПРОМТОРГА России
- И.П. Шабалов** – генеральный директор ООО «Трубные инновационные технологии»

**РЕДАКЦИЯ:**

- О.Н. Новоселова** – главный редактор
- Е.Х. Иванова** – заместитель главного редактора
- И.Я. Паршина** – научный редактор
- Е.А. Гавриченко** – ответственный секретарь
- Г.А. Петрухина** – корректор

Издание зарегистрировано в Комитете РФ по печати 15.04.1997 г. Регистрационный номер 015957

Номер подписан в печать 24.09.2018 г. Формат 60×88 1/8. Печать офсетная.

Отпечатано в ОАО «Лига-Принт» 105103, Москва, 12-я Парковая ул., д. 11/49

**РЕДАКЦИОННАЯ КОЛЛЕГИЯ:**

- В.Ж. Аренс** – вице-президент РАЕН, проф., д-р техн. наук
- В.Ю. Бажин** – декан факультета переработки минерального сырья, Санкт-Петербургский горный университет, проф., д-р техн. наук
- В.А. Бигеев** – МГТУ им. Г.И. Носова, д-р техн. наук, проф.
- В.И. Большаков** – ректор Приднепровской архитектурно-строительной академии, проф., д-р техн. наук
- В.Я. Великоднев** – технический директор ООО «Трубные инновационные технологии», д-р техн. наук
- С.М. Горбатьюк** – зав. кафедрой инжиниринга технологического оборудования НИТУ «МИСиС», проф., д-р техн. наук
- С.А. Загайнов** – зав. кафедрой металлургии железа и сплавов УрФУ, д-р техн. наук
- А.И. Зайцев** – директор Центра физической химии, материаловедения, биметаллов и специальных видов коррозии (ЦФМК) ФГУП «ЦНИИчермет им. И.П. Бардина», д-р физ.-мат. наук
- С.М. Ионов** – проф. кафедры обработки металлов давлением НИТУ «МИСиС», канд. техн. наук
- Я.А. Кац** – зам. начальника отдела АО АХК «ВНИИМЕТМАШ им. акад. А.И. Целикова», канд. техн. наук
- Г.В. Кашакашвили** – проф. Грузинского технического университета, д-р техн. наук
- Л.А. Кондратов** – консультант Департамента металлургии и материалов Минпромторга России, канд. техн. наук
- М.Ю. Матросов** – директор ЦТСК ФГУП «ЦНИИчермет им. И.П. Бардина», канд. техн. наук
- Ю.Д. Морозов** – научный руководитель ЦТСК ФГУП «ЦНИИчермет им. И.П. Бардина», канд. техн. наук
- С.Ю. Настич** – начальник аналитико-маркетингового отдела ООО «Трубные инновационные технологии», д-р техн. наук
- А.М. Неменов** – начальник ПТО ООО «МетПромГрупп», канд. техн. наук
- А.Н. Никулин** – старший научный сотрудник ФГУП «ЦНИИчермет им. И.П. Бардина», д-р техн. наук
- И.Ю. Пышминцев** – генеральный директор ОАО «РосНИТИ», д-р техн. наук
- В.В. Сидоров** – начальник сектора лаборатории «Металлургия жаропрочных и специальных сплавов» ФГУП «ВИАМ», д-р техн. наук
- Н.А. Спириин** – зав. кафедрой «Теплофизика и информатика в металлургии» УрФУ, д-р техн. наук, проф.
- В.В. Тиняков** – старший научный сотрудник ФГУП «ЦНИИчермет им. И.П. Бардина», канд. техн. наук
- С.В. Тютюник** – главный специалист Дирекции по технологии ПАО ТМК, канд. техн. наук
- Г.А. Филиппов** – директор Института качественных сталей ФГУП «ЦНИИчермет им. И.П. Бардина», д-р техн. наук, проф.
- Р.Л. Шаталов** – проф. Московского государственного машиностроительного университета, д-р техн. наук
- А.И. Эфрон** – научный руководитель Инженерно-технологического центра АО «ВМЗ», д-р техн. наук

Перепечатка материалов журнала «Металлург» допускается только с письменного разрешения редакции. При цитировании ссылка обязательна.

**Адрес редакции журнала «Металлург»:** 105005 Москва, 2-я Бауманская ул., д. 9/23, стр. 1, офис 474.

Тел.: +7 (495) 777-9561. Тел./факс: +7 (495) 777-9524, +7 (495) 926-3881

E-mail: metallurg\_izd@mtu-net.ru, info@metallurgizdat.com; www.metallurgizdat.com



## YUBILEES

- To centenary from founding of Moscow Mining Academy: from MMA to NITU "MISiS"  
To centenary from birthday of I.P. Kazanets

CONTROL SYSTEMS •  
MATHEMATIC SIMULATION

- Skripalenko M.M., Galkin S.P., Her Jae Sung, Romantsev B.A., Tran Ba Huy, Skripalenko M.N., Kaputkina L.M., Sidorov A.A.** Prediction of fracture at radial-shear rolling of continuously cast copper blanks by means of computer simulation  
**Orlov G.A., Orlov A.G.** Simulation of pipes cold roller rolling

## SCIENCE • TECHNICS • PRODUCTION

## Ferrous Metallurgy

- Kuzin A.V.** Influence of pulverized coal fuel and compensating measures on gas permeability of softening zone in BF  
**Zayakin O.V., Statnykh R.N., Zhuchkov V.I.** Study of possibility of non-decomposing slag obtaining at low-carbon ferrochrome production  
**Makarov A.N.** Influence of design on energy efficiency of EAFs of usual design and Consteel  
**Eron'ko S.P., Kuklev A.V., Tkachev M.Yu., Tinyakov V.V., Mechik S.V.** Increase of reliability and study of para-meters of driven feed system of slag-forming mixtures in mold of slab CCM  
**Muntin A.V.** Advanced technologies of combined process of continuous thin slab casting and hot strip rolling  
**Shabalov I.P., Nastich S.Yu., Velikodnev V.Ya.** Mechanical properties of large diameter pipes with increased deformation capacity (for seismic zones)  
**Timofeev V.B., Bogatov A.A., Medyantsev I.B.** Digital control of electric-welded pipes production technology at EWPR 20-102

## ЮБИЛЕИ

- 4 К 100-летию основания Московской горной академии: от МГА к НИТУ «МИСиС»  
6 К 100-летию И.П.Казанца

СИСТЕМЫ УПРАВЛЕНИЯ •  
МАТЕМАТИЧЕСКОЕ МОДЕЛИРОВАНИЕ

- 7 **Скрипаленко М.М., Галкин С.П., Хе Чже Сун, Романцев Б.А., Чан Ба Хюи, Скрипаленко М.Н., Капуткина Л.М., Сидоров А.А.** Прогнозирование вероятного разрушения при радиально-сдвиговой прокатке непрерывнолитых медных заготовок на основе компьютерного моделирования  
13 **Орлов Г.А., Орлов А.Г.** Моделирование холодной роликовой прокатки труб

## НАУКА • ТЕХНИКА • ПРОИЗВОДСТВО

## Черная металлургия

- 18 **Кузин А.В.** Влияние пылеугольного топлива и компенсирующих мероприятий на газопроницаемость зоны размягчения шихты в доменной печи  
25 **Заякин О.В., Статных Р.Н., Жучков В.И.** Изучение возможности получения неразлагающегося шлака при производстве низкоуглеродистого феррохрома  
30 **Макаров А.Н.** Влияние конструктивного исполнения на энергоэффективность дуговых сталеплавильных печей обычной конструкции и Consteel  
37 **Еронько С.П., Куклев А.В., Ткачев М.Ю., Тиняков В.В., Мечик С.В.** Повышение надежности и исследование параметров системы механизированной подачи шлакообразующих смесей в кристаллизатор слябовой МНЛЗ  
43 **Мунтин А.В.** Передовые технологии совмещенного процесса непрерывного литья тонких слябов и горячей прокатки стальной полосы  
52 **Шабалов И.П., Настич С.Ю., Великоднев В.Я.** Механические свойства труб большого диаметра с повышенной деформационной способностью (для зон АТР)  
60 **Тимофеев В.Б., Богатов А.А., Медянцеv И.Б.** Цифровое управление технологией производства электросварных труб на ТЭСА 20-102



**Ryabov V.V., Hlusova E.I., Zisman A.A., Rogozhkin S.V., Nikitin A.A., Luk'yanchuk A.A.**

Quantitative analysis of carbide phases in medium-carbon steel after low tempering

**Koldaev A.V., Stepanov A.B., Zaitsev A.I., Arutyunyan N.A.** Modeling of stress of austenite flow during hot deformation of steels hardened by interphase nanosized carbide precipitates

**Tyurin V.A., Sapunov A.L., Chuchkov A.A.** Deformation effects at forging of large ingots

#### Non-Ferrous Metallurgy

**Shakhrai S.G., Dekterev A.A., Skuratov A.P., Minakov A.V., Bazhin V.Yu.** Increasing of energy efficiency of cell with self-baking anode

#### Composites • Coatings

**Kovtunov A.I., Myamin S.V., Khokhlov Yu.Yu.** Features of formation and properties of laminated composite materials of titanium–aluminum system with different silicon content

#### CONFERENCES • SEMINARS • EXHIBITIONS

**Spirin S.A.** Interplant schools are important element in system of exchange of best practices for specialists of ferrous metallurgy

Interplant school on exchange of production experience for managers and specialists of transportation facilities of metallurgical enterprises

#### METALLUYGIST-INFO

Events in Figures and Facts.  
Prepared by **A.M. Nemenov**

**64** **Рябов В.В., Хлусова Е.И., Зисман А.А., Рогожкин С.В., Никитин А.А., Лукьянчук А.А.** Количественный анализ карбидных фаз в среднеуглеродистой стали после низкого отпуска

**71** **Колдаев А.В., Степанов А.Б., Зайцев А.И., Арутюнян Н.А.** Прогнозирование напряжения течения аустенита при горячей деформации сталей, упрочняемых межфазными наноразмерными карбидными выделениями

**76** **Тюрин В.А., Сапунов А.Л., Чучков А.А.** Деформационные воздействия при ковке крупных слитков

#### Цветная металлургия

**79** **Шахрай С.Г., Дектерев А.А., Скуратов А.П., Минаков А.В., Бажин В.Ю.** Повышение энергетической эффективности электролизера с самообжигающимся анодом

#### Композиты • Покрyтия

**84** **Ковтунов А.И., Мямин С.В., Хохлов Ю.Ю.** Особенности формирования и свойства слоистых композиционных материалов системы титан–алюминий с различным содержанием кремния

#### КОНФЕРЕНЦИИ • СЕМИНАРЫ • ВЫСТАВКИ

**89** **Спирин С.А.** Межзаводские школы – важный элемент в системе обмена лучшими практиками специалистов черной металлургии

**90** Межзаводская школа по обмену производственным опытом руководителей и специалистов транспортного хозяйства металлургических предприятий

#### МЕТАЛЛУРГ-ИНФО

**91** События в цифрах и фактах.  
Подготовил **А.М. Неменов**



УДК 621.746.047

## ПОВЫШЕНИЕ НАДЕЖНОСТИ И ИССЛЕДОВАНИЕ ПАРАМЕТРОВ СИСТЕМЫ МЕХАНИЗИРОВАННОЙ ПОДАЧИ ШЛАКООБРАЗУЮЩИХ СМЕСЕЙ В КРИСТАЛЛИЗАТОР СЛЯБОВОЙ МНЛЗ

© **Еронько Сергей Петрович**<sup>1</sup>, д-р техн. наук, проф. (ersp@meta.ua);  
**Куклев Александр Валентинович**<sup>2</sup>, д-р техн. наук (info@corad.ru);  
**Ткачев Михаил Юрьевич**<sup>1</sup>, канд. техн. наук (mishel-tkachev@ya.ru);  
**Тиняков Владимир Викторович**<sup>2</sup>, канд. техн. наук (tvv@corad.ru);  
**Мечик Станислав Валерьевич**<sup>1</sup> (stasmeh@yandex.ua)

<sup>1</sup> ГОУ ВПО «Донецкий национальный технический университет», г. Донецк

<sup>2</sup> ООО «КОРАД», Россия, Москва

Статья поступила 30.11.2017 г.

Рассмотрены принцип действия и конструктивные особенности усовершенствованной системы механизированного ввода шлакообразующих смесей в кристаллизатор слябовой машины непрерывного литья заготовок, позволяющие повысить надежность, упростить обслуживание и улучшить показатели эффективности ее работы. Приведены результаты экспериментальных исследований параметров функционирования комбинированного привода системы механизированной подачи шлакообразующей смеси и обоснованы его конструктивные, кинематические и энергосиловые параметры.

**Ключевые слова:** слябовая заготовка; кристаллизатор; шлакообразующая смесь; механизированная подача; шнек; привод; крутящий момент.

Одним из факторов, существенно влияющих на условия взаимодействия рабочих стенок кристаллизатора МНЛЗ с формируемой в нем корочкой отливаемой слябовой заготовки, является равномерность распределения на зеркале металла шлакообразующей смеси (ШОС), вводимой по ходу непрерывной разливки стали [1]. Постоянство заданной толщины слоя гранулированной или порошкообразной ШОС на свободной поверхности расплава в кристаллизаторе, как показал опыт, может быть обеспечено только при ее механизированной подаче в непрерывном режиме с расходом, находящимся в строгом соответствии со скоростью вытягивания заготовки. Для успешной реализации такой технологической операции в сталеплавильных цехах ряда зарубежных и нескольких отечественных металлургических предприятий используют пневматические, пневмомеханические и механические системы, обслуживающие МНЛЗ разных типов [2–4]. Работы по дальнейшему совершенствованию таких систем в настоящее время ориентированы на создание перспективных образцов, позволяющих повысить эффективность применения ШОС в условиях разливки заготовок крупного и особо крупного сечений [5].

Эксплуатация подобных установок на слябовых МНЛЗ, кристаллизаторы которых рас-

считаны на формирование непрерывнолитых заготовок с поперечным сечением от 150×1000 до 300×2400 мм (в производственном процессе могут переводиться на разливку заготовок другого типоразмера), сопряжена с известными трудностями, обусловленными необходимостью рассредоточенной подачи смеси на большую поверхность жидкой стали и настройкой обеспечивающих ее механизмов. В случае изменения ширины и толщины получаемой заготовки приходится одновременно корректировать ход тележки, которая вместе с подающим устройством совершает возвратно-поступательное перемещение вдоль широкой стенки кристаллизатора по направляющим, и расстояние между ними и осью погружного стакана. Погружной стакан смещается вместе с промежуточным ковшом (ПК) с ранее занимаемого положения на половину планируемого приращения (или уменьшения) толщины слитка. Кроме того, в ходе серийной разливки периодически возникает необходимость замены вышедшего из строя погружного стакана, для выполнения которой требуется свободное пространство в зоне расположения разливочного устройства ПК. Наличие вблизи сменяемого огнеупора носка, подающего ШОС в кристаллизатор, создает неудобства разливщикам во время удаления отработанного огнеупорного изделия из рабочей зоны.



Отмеченные особенности использования систем механизированной подачи ШОС в условиях непрерывной разливки слябовых заготовок необходимо учитывать при создании высокоэффективных образцов оборудования данного класса.

В соответствии с соглашением о научно-техническом сотрудничестве в области непрерывной разливки стали специалисты кафедры «Механическое оборудование заводов черной металлургии» (Донецкий национальный технический университет) и ООО «КОРАД» (Москва) с 2015 г. ведут совместные исследования по проектированию импортозамещающих устройств, позволяющих освободить разливщиков от выполнения монотонной и изнуряющей операции, которая связана с необходимостью рассредоточенной подачи порошкообразных или гранулированных смесей на зеркало металла в кристаллизаторы МНЗ при разливке слябов особо крупного сечения. При этом с учетом имеющегося опыта промышленного применения таких устройств поставлена задача создания системы механизированной подачи ШОС, легко встраиваемой в комплекс технологического оборудования находящегося в эксплуатации МНЗ, разработанных без резервирования места для размещения дополнительных установок вблизи ПК.

В связи с этим на основе технических решений [6, 7] была предложена система нового поколения, позволяющая из стационарно размещенного бункера осуществлять подачу ШОС и равномерное ее распределение на поверхности жидкого металла в кристаллизаторе без применения громоздких горизонтальных шнеков, смонтированных на самоходных тележках. Дополнительным преимуществом этой системы является возможность с помощью специального механизма автоматически переводить ее из рабочего положения в позицию парковки во время обслуживания разливочного устройства ПК. Конструктивная схема и принцип действия предложенной системы механизированной подачи ШОС представлены на рис. 1. Система включает в себя бункер 26 с расходомером смеси, стационарно размещенный на металлической конструкции 24 и снабженный в нижней части камерой 8, связанной гибким трубопроводом 10 с наклонным подающим носком 12. Внутри бункера в подшипниковых опорах 25 и 27 установлен вертикальный полевой трансмиссионный вал 6 со шнеком 7, нижняя цилиндрическая часть которого соосно размещена в камере 8, а верхняя коническая часть расположена в полости бункера. Сверху на этом бункере находится элек-

тродвигатель 3, с помощью муфты 2 соединенный с быстроходным валом коническо-цилиндрического редуктора 1. Тихоходный вал редуктора через зубчатую пару 28 связан с вертикальным

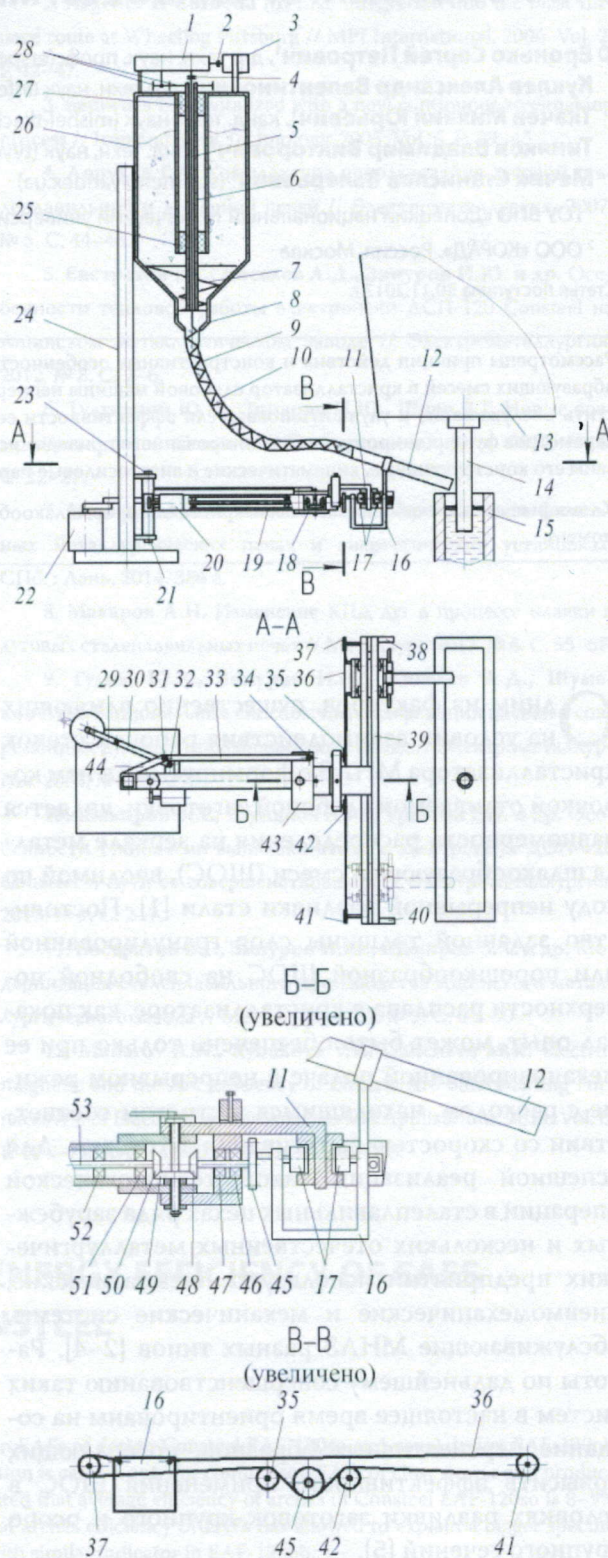


Рис. 1. Конструктивная схема модернизированной системы дозированной подачи ШОС



трансмиссионным валом 6. В продольном канале этого вала коаксиально размещен второй вал 5, верхним своим хвостовиком через муфту 4 соединенный с промежуточным валом редуктора 1. К нижнему хвостовику вала 5 жестко прикреплен стальной спиральный шнек 9, имеющий возможность относительного вращения внутри гибкого трубопровода 10 по всей его длине.

Наклонный подающий носок 12 установлен на каретке 16, дающей возможность перемещения на роликах 17 по горизонтально расположенной балке в ее С-образных направляющих. Эта балка с помощью жестко связанного с ней кронштейна 11 и вертикальной оси 18 шарнирно закреплена средней своей частью на конце пустотелой несущей поворотной консоли 19, второй конец которой с помощью двух вертикальных пальцев 21 и 23 прикреплен к металлоконструкции 24. Кронштейн 11 снабжен рычагом 43, с помощью тяги 33, пальцев 31 и 34 соединенным с элементом 44 металлоконструкции. Размеры элемента 44, тяги 33, рычага 43 и пустотелой несущей поворотной консоли 19 подобраны с таким расчетом, что в совокупности они образуют параллелограммный механизм. Благодаря этому горизонтально расположенная балка 39 имеет возможность плоскопараллельного движения в горизонтальной плоскости относительно широкой стенки кристаллизатора 15, в который из ПК 13 через погружной стакан 14 поступает жидкая сталь.

Для перемещения каретки 16 по горизонтально расположенной балке 39 используется второй мотор-редуктор 20, смонтированный на дальнем от кристаллизатора 15 конце консоли 19 и связанный (см. рис. 1, разрез Б-Б) с хвостовиком вала 53, установленного в подшипниковых опорах 51 и 52 в полости консоли. На другом хвостовике этого вала жестко закреплена коническая шестерня 50, находящаяся в зацеплении с коническим колесом 49, имеющим возможность вращения относительно вертикальной оси 18, связывающей балку 39 и консоль 19. Коническое колесо 49 находится в зацеплении с коническим валом-шестерней 48, установленным в опорах 46 и 47 на балке 39 и несущей на конце жестко закрепленную звездочку 45, связанную (рис. 1, разрез В-В) с пластинчатой цепью 36, концы которой через две обводные звездочки 37 и 41 прикреплены к противоположным сторонам каретки 16. Для натяжения цепи 36 служат две дополнительные звездочки 35 и 42. На концах балки 39 размещены передвижные концевые выключатели 38 и 40 для реверсирования мотор-редуктора 20. На металлоконструкции 24

установлен третий мотор-редуктор 22, выходной вал которого через кривошип 29, шатун 30 и палец 32 связан с консолью 19.

Конструктивные особенности структурных механизмов разработанной системы механизированной подачи ШОС позволяют повысить надежность ее работы, упростить выполнение операций по настройке перед запуском МНЛЗ, а также повысить эффективность использования ШОС.

Как известно, одной из ответственных операций, выполняемых при подготовке технологического оборудования МНЛЗ к серийной разливке, является выверка системы механизированной подачи ШОС относительно кристаллизатора. Она предполагает настройку положения наклонного подающего носка относительно ближайшей к нему широкой стенки кристаллизатора с таким расчетом, чтобы он не задевал погружной стакан разливочного устройства ПК. Осуществление этой настройки удалось максимально упростить благодаря наличию параллелограммного механизма, который во время перевода системы из положения парковки в рабочую позицию при повороте пустотелой несущей консоли обеспечивает перемещение горизонтально расположенной балки строго параллельно широкой стенке кристаллизатора и четкую ее фиксацию на требуемом удалении от находящегося в нем погружного стакана в зависимости от толщины заготовки, которую планируется разливать. С другой стороны, возможность быстрого возвращения системы в позицию парковки с помощью электромеханического привода облегчает доступ персонала к разливочному устройству ПК в случае необходимости замены вышедшего из строя погружного стакана в ходе серийной разливки стали.

Вынос из зоны интенсивного теплового воздействия мотора-редуктора, обеспечивающего возвратно-поступательное движение каретки вдоль широкой стенки кристаллизатора, дает возможность повысить надежность его работы и исключить перемещение кабеля, подводящего к нему электропитание, благодаря чему увеличивается срок службы конструкции, так как устраняются деформации изгиба.

Комбинированный привод обеспечивает раздельную, синхронизированную работу последовательно размещенных жесткого и спирального шнеков, выполняющих соответственно дозирующую и транспортирующую функции. Это позволило не только повысить степень равномерности выдачи из бункера сыпучего материала с возможностью плавного регулирования в широких пре-



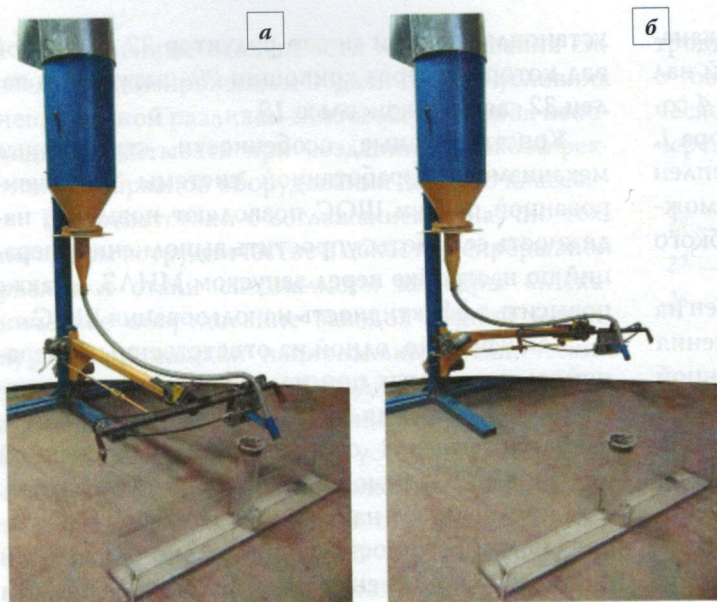


Рис. 2. Положение структурных элементов системы механизированной подачи ШОС в рабочей позиции (а) и при парковке (б)

делах его расхода, но и поддерживать устойчивое перемещение по гибкому металлорукаву как гранулированных, так и порошкообразных ШОС.

С целью предварительной проверки правильности принятых технических решений и получения исходной информации о значениях энергосиловых параметров привода механизма, обеспечивающего регулируемую выдачу сыпучего материала из расходного бункера и последующую его транспортировку в полость кристаллизатора МНЗ, изготовили опытный образец такой системы механизированной подачи ШОС при непрерывной разливке слябов шириной до 1000 мм.

В ходе тестовых испытаний разработанной системы проверили работоспособность ее отдельных механизмов и обеспечиваемую точность позиционирования подвижных элементов относительно кристаллизатора в рабочем положении (рис. 2, а) и после перевода их в позицию парковки (рис. 2, б). Наряду с визуальным контролем функционирования вспомогательных механизмов провели измерения технологических нагрузок, преодолеваемых комбинированным приводом, служащим для раздельного вращения с различными скоростями жесткого и спирально-го шнеков, а также с помощью электронных весов и секундомера фиксировали достигаемую производительность  $Q$ .

Крутящий момент на валу приводного двигателя контролировали с помощью тензорезисторного преобразователя, работающего в комплексе с усилителем и 12-разрядным многоканальным

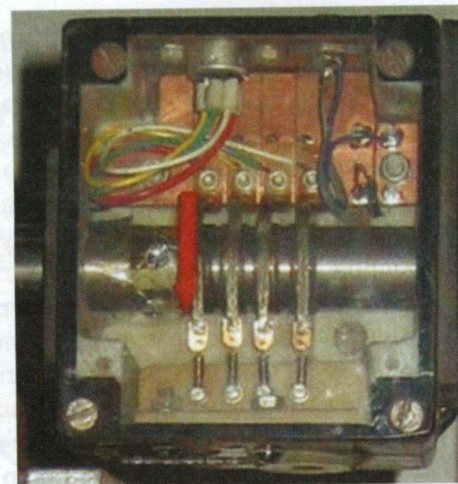


Рис. 3. Конструктивное исполнение тензорезисторного преобразователя для контроля крутящего момента

аналого-цифровым преобразователем (АЦП) L-CARD, плату которого устанавливали на шине ISA IBM-совместимой ПЭВМ. Конструктивно преобразователь (рис. 3), соединявший вал двигателя с быстроходным валом редуктора, выполнен в виде гильзы, установленной в подшипниках скольжения и помещенной в металлическую коробку с прозрачной передней стенкой. На поверхность гильзы наклеены тензорезисторы под углом  $45^\circ$  к ее продольной оси, включенные в мостовую схему. Сопротивление фольговых датчиков – 200 Ом. Крутящий момент определяется путем измерения деформаций кручения. Для съема электрического сигнала с измерительной диагонали моста сопротивлений и подключения к нему источника питания на гильзе установлены изолированные от ее корпуса медные кольца, контактирующие наружной поверхностью с токопроводящими шинами, концы которых соединены разъемом, смонтированным в боковую стенку коробки.

Обработка результатов тарирования преобразователя показала, что погрешность измерений, определяемая с его помощью, не превышает 5%.

Контрольные измерения провели по заранее подготовленному плану, который предусматривал получение информации как о значениях крутящих моментов, действующих на комбинированный привод системы дозированной подачи ШОС, так и доли составляющих суммарного момента, связанных с раздельной работой жесткого вертикального шнека и гибкого спирально-го шнека. Раздельную работу каждого из шнеков



Экспериментальные данные о параметрах функционирования комбинированного привода системы механизированной подачи ШОС

Размеры и частоты вращения							Зафиксированные параметры работы системы подачи смеси							
жесткого шнека				спирального шнека										
$D_p$ , мм	$d$ , мм	$S_{вж}$ , мм	$n_{ш}$ , мин <sup>-1</sup>	$D_p/d_b$	$S_{вс}/d_{вс}$	$n_o$ , мин <sup>-1</sup>	$M_{см}$ , Н·м	$M_{жш}$ , Н·м	$M_{ош}$ , Н·м	$n_{ош}$ , мин <sup>-1</sup>	$N_I$ , кВт	$Q$ , т/ч	$N_I/Q$ , (кВт·ч)/т	
30	20	15	120	15/11	0,43	300	0,39	0,60	1,0	900	0,132	0,021	6,3	
			160			400	0,38	0,61	1,2	1200	0,148	0,027	5,5	
			200			500	0,41	0,75	1,4	1500	0,155	0,029	5,3	
			120		15/11	0,52	300	0,63	1,05	1,8	900	0,170	0,033	5,2
			160				400	0,60	0,80	1,9	1200	0,188	0,037	5,1
			200				500	0,70	1,15	2,0	1500	0,195	0,038	5,2
			120			0,64	300	0,70	1,25	2,1	900	0,220	0,035	6,3
			160				400	0,71	1,30	2,2	1200	0,240	0,036	6,3
			200				500	0,73	1,35	2,2	1500	0,251	0,038	6,6
30	20	15	120	20/16	0,43	300	0,87	1,30	2,4	500	0,226	0,037	6,1	
			160			400	0,89	1,35	2,4	1200	0,301	0,055	5,4	
			200			500	0,91	1,50	2,5	1500	0,392	0,072	5,4	
			120		20/16	0,54	300	0,90	2,60	2,9	900	0,273	0,053	5,1
			160				400	0,90	1,75	2,9	1200	0,364	0,088	4,1
			200				500	0,95	1,95	3,0	1500	0,471	0,094	5,0
			120			0,76	300	0,90	2,05	3,0	900	0,282	0,055	5,1
			160				400	0,91	2,10	3,1	1200	0,389	0,073	5,3
			200				500	0,92	2,15	3,2	1500	0,502	0,093	5,4
30	20	15	120	25/18	0,45	300	1,30	2,00	3,3	900	0,310	0,068	4,5	
			160			400	1,30	2,10	3,4	1200	0,427	0,094	4,5	
			200			500	1,35	2,15	3,6	1500	0,565	0,128	4,4	
			120		25/18	0,64	300	1,40	2,25	3,8	900	0,357	0,081	4,4
			160				400	1,50	2,45	4,2	1200	0,527	0,138	3,8
			200				500	1,60	2,50	4,5	1500	0,706	0,144	4,9
			120			0,85	300	1,50	2,65	4,3	900	0,405	0,076	5,3
			160				400	1,55	2,80	4,8	1200	0,602	0,109	5,5
			200				500	1,60	3,50	5,4	1500	0,847	0,136	6,7

обеспечивали путем разъединения в соответствующем месте кинематической цепи комбинированного привода. Опыты провели для трех фиксированных значений частоты вращения приводного электродвигателя, обеспечивающих устойчивые режимы работы обоих шнеков. Частоту вращения жесткого шнека ( $n_{ш}$ ) изменяли в пределах 100...200 мин<sup>-1</sup>, спирального ( $n_o$ ) – в пределах 300...600 мин<sup>-1</sup>.

Наряду с этим последовательно комбинировали функционирование одного верти-

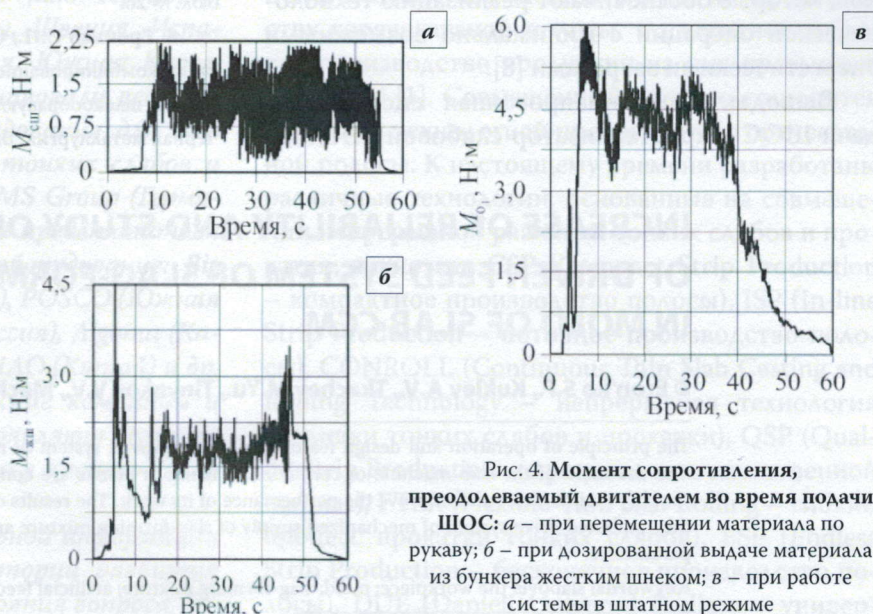


Рис. 4. Момент сопротивления, преодолеваемый двигателем во время подачи ШОС: а – при перемещении материала по рукаву; б – при дозированной выдаче материала из бункера жестким шнеком; в – при работе системы в штатном режиме



кального жесткого шнека, витки цилиндрической части которого при диаметре вала  $d = 20$  мм имели наружный диаметр  $D_B = 30$  мм и шаг  $S_{вж} = 15$  мм, с гибкими шнеками с соотношениями диаметра рукава  $D_p$ , диаметра  $d_{вс}$  и шага  $S_{вс}$  витков спирали, составляющими (мм):  $D_p/d_{вс} = (25/18; 20/16; 15/11)$  и  $S_{вс}/d_{вс} = (0,5; 0,7; 1)$ . Характерный вид регистрировавшихся сигналов приведен на рис. 4.

Анализ результатов контроля энергосиловых и расходных характеристик модернизированной системы подачи ШОС позволил выбрать рациональные конструктивные параметры гибкого шнека, которые обеспечивают требуемый расход смеси при минимальных энергетических затратах (см. таблицу).

Установлено, что моменты сопротивления, действующие на гибкий ( $M_{сш}$ ) и жесткий ( $M_{жш}$ ) шнеки, составляют соответственно 30...35 и 65...70% от суммарного значения момента ( $M_{о1}$ ), преодолеваемого приводом (см. рис. 4).

Значения мощности  $N_1$  комбинированного привода, рассчитанные по результатам контроля преодолеваемого им суммарного момента сопротивления  $M_{о1}$  при задаваемой частоте вращения двигателя  $n_{о1}$  и с учетом КПД механической системы, позволили оценить энергетическую эффективность ее работы. Для этого использовали отношение значений мощности  $N_1$ , развиваемой приводом при заданной частоте вращения  $n_{о1}$ , и соответствующих им значений расхода смеси  $Q$ . Этот показатель позволяет назначать при проектировании предложенной системы механизированной подачи ШОС геометрические параметры и частоту вращения ее жесткого и гибкого шнеков, которые обеспечивают реализацию технологической операции с минимально возможными энергетическими затратами [8].

**Выводы.** Модернизированная система подачи ШОС в кристаллизатор слябовой МНЛЗ, а

также выданные рекомендации по выбору ее конструктивных и энергосиловых параметров позволяют повысить надежность функционирования структурных механизмов, упростить обслуживание и повысить эффективность работы МНЛЗ.

#### Библиографический список

1. Куклев А.В., Лейтес А.В. Практика непрерывной разливки стали. М.: Металлургиздат, 2011. 432 с.
2. Ho-Jung S., Seon-Hyo K., Brian G. T. et al. Measurement and prediction of lubrication, powder consumption, and oscillation mark profiles in ultra-low carbon steel slabs // ISIJ International. 2006. Vol. 46, No. 11. P. 1635–1644.
3. Горосткин С.В., Гартен В. Внедрение системы автоматической подачи шлакообразующей смеси в кристаллизатор машины непрерывного литья заготовок // Новые огнеупоры. 2013. № 4. С. 39–42.
4. Еронько С.П., Сотников А.А., Котелевец А.А. и др. Автономная пневмомеханическая система дозированной подачи шлакообразующей смеси в кристаллизатор МНЛЗ // Металлургические процессы и оборудование. 2011. № 2. С. 10–18.
5. Еронько С.П., Ющенко М.В. Усовершенствованная система дозированной подачи шлакообразующих смесей в кристаллизатор слябовой МНЛЗ // Металлургические процессы и оборудование. 2013. № 4. С. 12–19.
6. Пат. 107731 Украина, МПК В22D 11/10. Устройство для непрерывной подачи шлакообразующей смеси в кристаллизатор слябовой машины непрерывного литья заготовок / Еронько С.П., Ющенко М.В., Мечик С.В. и др.; заявл. 07.05.2013, опубл. 10.02.2015. Бюл. № 3.
7. Пат. 2630913 РФ, МПК В22D 11/108. Устройство для подачи шлакообразующей смеси в кристаллизатор слябовой машины непрерывного литья заготовок / Еронько С.П., Ющенко М.В., Мечик С.В. и др.; заявл. 29.12.2015, опубл. 14.09.2017. Бюл. № 26.
8. Еронько С.П., Ошовская Е.В., Ющенко М.В. Исследование комбинированного привода системы механизированной подачи шлакообразующей смеси в кристаллизатор МНЛЗ // Черная металлургия: Бюл. НТИЭИ. 2016. № 1. С. 63–69.

## INCREASE OF RELIABILITY AND STUDY OF PARAMETERS OF DRIVEN FEED SYSTEM OF SLAG-FORMING MIXTURES IN MOLD OF SLAB CCM

© Eron'ko S.P., Kuklev A.V., Tkachev M.Yu., Tinyakov V.V., Mechik S.V.

The principle of operation and design features of the improved system of mechanized input of slag-forming mixtures into the mold of the slab machine of continuous casting of blanks are considered, which allow to increase reliability, simplify maintenance and improve the performance of its work. The results of experimental studies of the parameters of the combined drive system of mechanized supply of slag-forming mixture and justified its design, kinematic and power parameters.

**Keywords:** slabovia the workpiece; mold; slag-forming mixture; artificial feed; auger; drive; torque.