

(ГОУ ВПО «Донецкий национальный технический университет», г. Донецк, ДНР)

1000

[1].

[2]

( )

.1 .2

.1 .2

90%

.2.

$$\eta = \eta_D \cdot \eta_K \cdot \eta_H \cdot \eta_C = 0,5 \cdot 0,4 \cdot 0,85 \cdot 0,7 = 0,12, \quad (1)$$

$$(1) \quad ; \eta_H = 0,85 - \quad ; \eta_C = 0,7 - \quad ; \eta_D = 0,5 - \quad ; \eta_K = 0,4 -$$

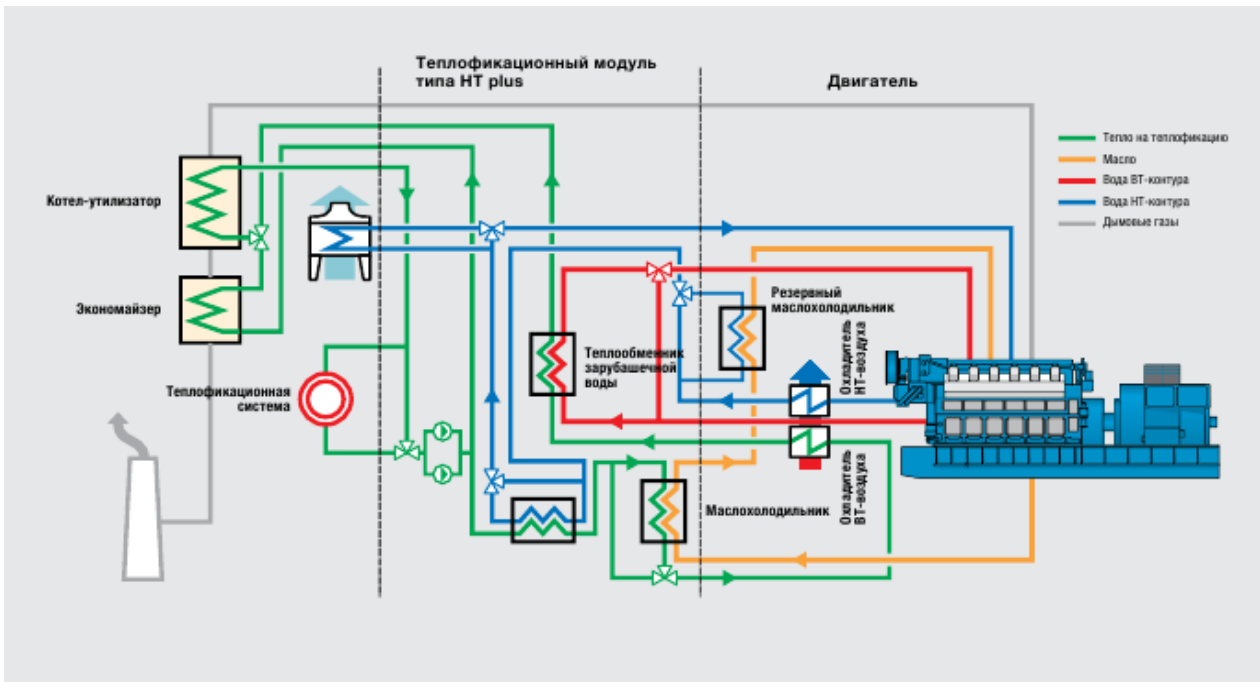


Рисунок 1 – Производство горячей воды для теплофикации

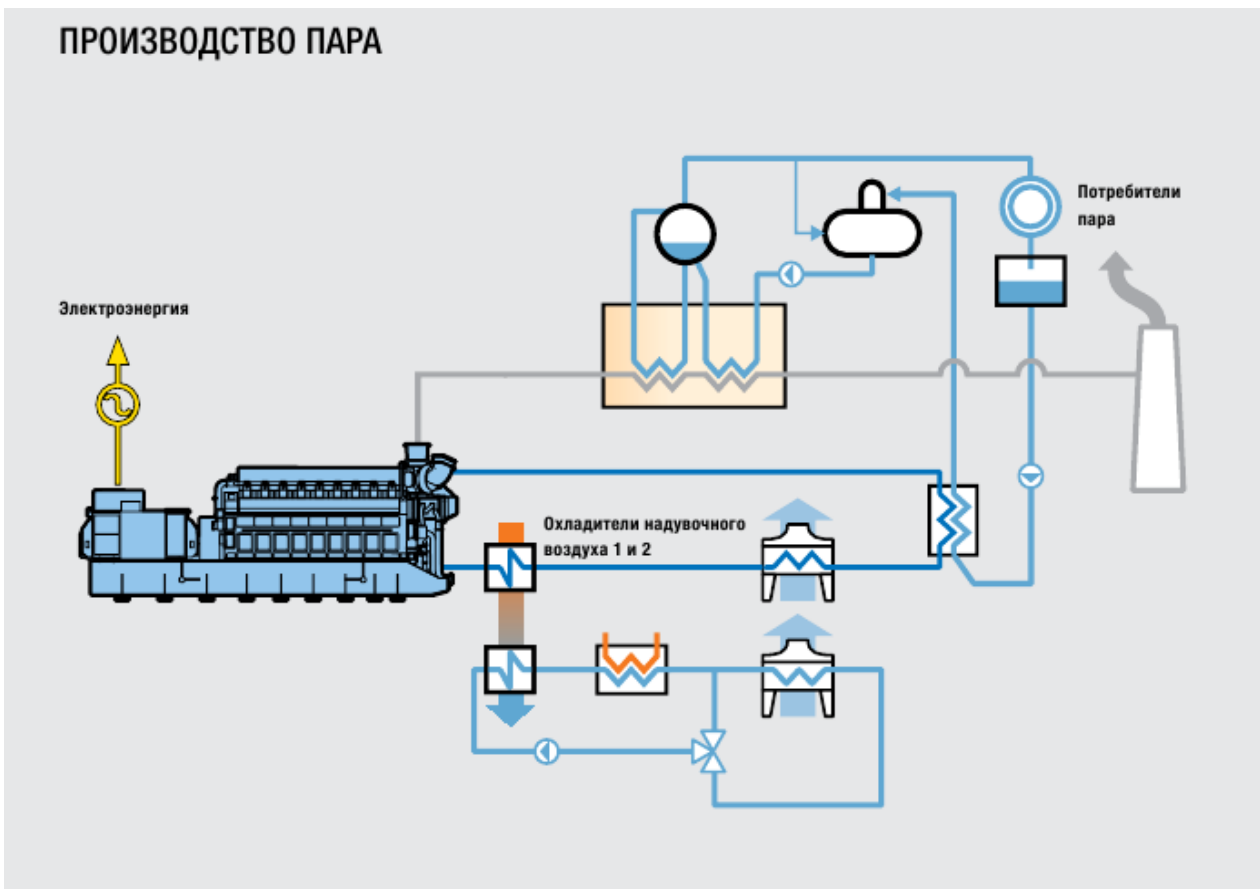


Рисунок 2 – Производство пара

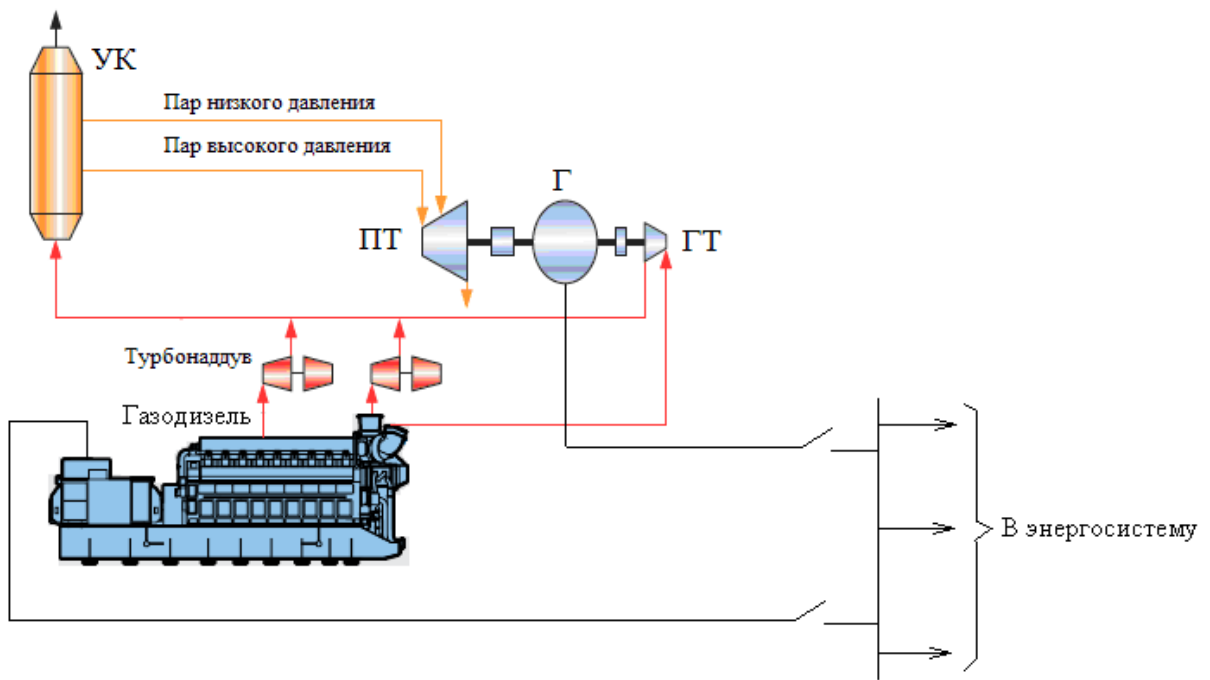


Рисунок 3 – Усовершенствованная когенерационная установка: утилизационный котел (УК); паровая турбина (ПТ); газовая турбина (ГТ); турбогенератор (Г)

( ) ( ),

(1).

$$\eta = \eta_d \cdot \eta_k \cdot \eta_{ГТ} \cdot \eta_{ПТ} \cdot \eta_G \cdot \eta_c = 0,5 \cdot 0,5 \cdot 0,7 \cdot 0,7 \cdot 0,96 \cdot 0,99 = 0,116, \quad (2)$$

(2) ;  $\eta_{ГТ} = 0,7$  ;  $\eta_{ПТ} = 0,7$  ;  $\eta_G = 0,96$  ;  $\eta_c = 0,99$

(1) (2)

1. .1 .2

2. .3

1. ,, . . .

VI

25-26 2016 .- , , 2016. – .194 -196.

2. . . . .

VI

25-26 2016 .- , , 2016. – .197 - 200.