

**ВЫБОР ЭЛЕМЕНТОВ ГИДРАВЛИЧЕСКОЙ СИСТЕМЫ
УСТРОЙСТВА ДЛЯ ОЧИСТКИ СИТА ВИБРОГРОХОТА ОТ
НАЛИПШЕГО МАТЕРИАЛА**

Букин С. Л., проф. каф. ОПИ, доцент, к.т.н., ГОУ ВПО «ДонНТУ»,

Курский А. В., студент группы ОПИ-14 ГОУ ВПО «ДонНТУ».

E-mail: s.bukin08@gmail.com

Аннотация. Разработана гидравлическая система устройства ударного типа для очистки сит вибрационных грохотов от налипшего материала. Произведен выбор основных элементов гидравлической системы.

Ключевые слова: грохочение, сухой метод, сито, ударная очистка, гидравлическая система, элементы.

Annotation. The hydraulic system of the shock-type device was developed to clean the sieves of vibrating screens from the adhered material. The main elements of the hydraulic system have been selected.

Key words: screening, dry method, sieve, impact cleaning, hydraulic system, elements.

В работе [1], на основании выполненного анализа конструкций существующих систем очистки сита от налипшего материала, выявлена наиболее перспективная конструкция устройства [2], позволяющая повысить срок службы просеивающей поверхности и эффективность её очистки.

При подготовке к разработке экспериментального образца устройства возникла необходимость предварительной проработке конструкции и, прежде всего, гидравлической системы.

Устройство очистки сита, конструкция которого приведена на рис. 1, состоит из полых упругих полос 2, внутри которых расположен трубопровод 3.

Он соединён с полыми упругими консолями 4 из эластичного материала, на концах которых расположены била 5. На упругих полосах 2, установленных на опорных элементах 6 короба виброгрохота, укладывается плетёное сито 1. Внутренние полости полос 2 и консолей 4 сообщаются между собой и трубопроводом 3 соединены с гидросистемой 7.

При поступлении на операцию грохочения влажного и липкого материала, вызывающего залипание просеивающей поверхности 1, в автоматическом или в ручном режиме повышают давление рабочей жидкости в трубопроводе и полостях полос 2 и консолей 4. Это приводит к увеличению жёсткости упругих консолей 4 и возрастанию частоты их собственных колебаний. Амплитуда колебаний бил 5 повышается и они начинают взаимодействовать с просеивающей поверхностью 1, в результате чего происходит встряхивание сита 1 и очистка ячеек от налипшего материала.

Гидросистема (рис. 2) включает в себя:

- источник гидравлической энергии – насос НШ;
- направляющая гидроаппаратура – распределитель Р;
- регулирующая гидроаппаратура – клапан предохранительный КП и дроссель Д;
- контрольные приборы – манометр показывающий МН и реле давления РД;
- резервуар для рабочей жидкости - гидробак Б;
- кондиционер рабочей среды - фильтр тонкой очистки Ф;
- трубопроводы – жёсткие Тр и рукава высокого давления РВД;
- штуцерное резьбовое соединение трубопроводов и рукавов - ШРСТр.

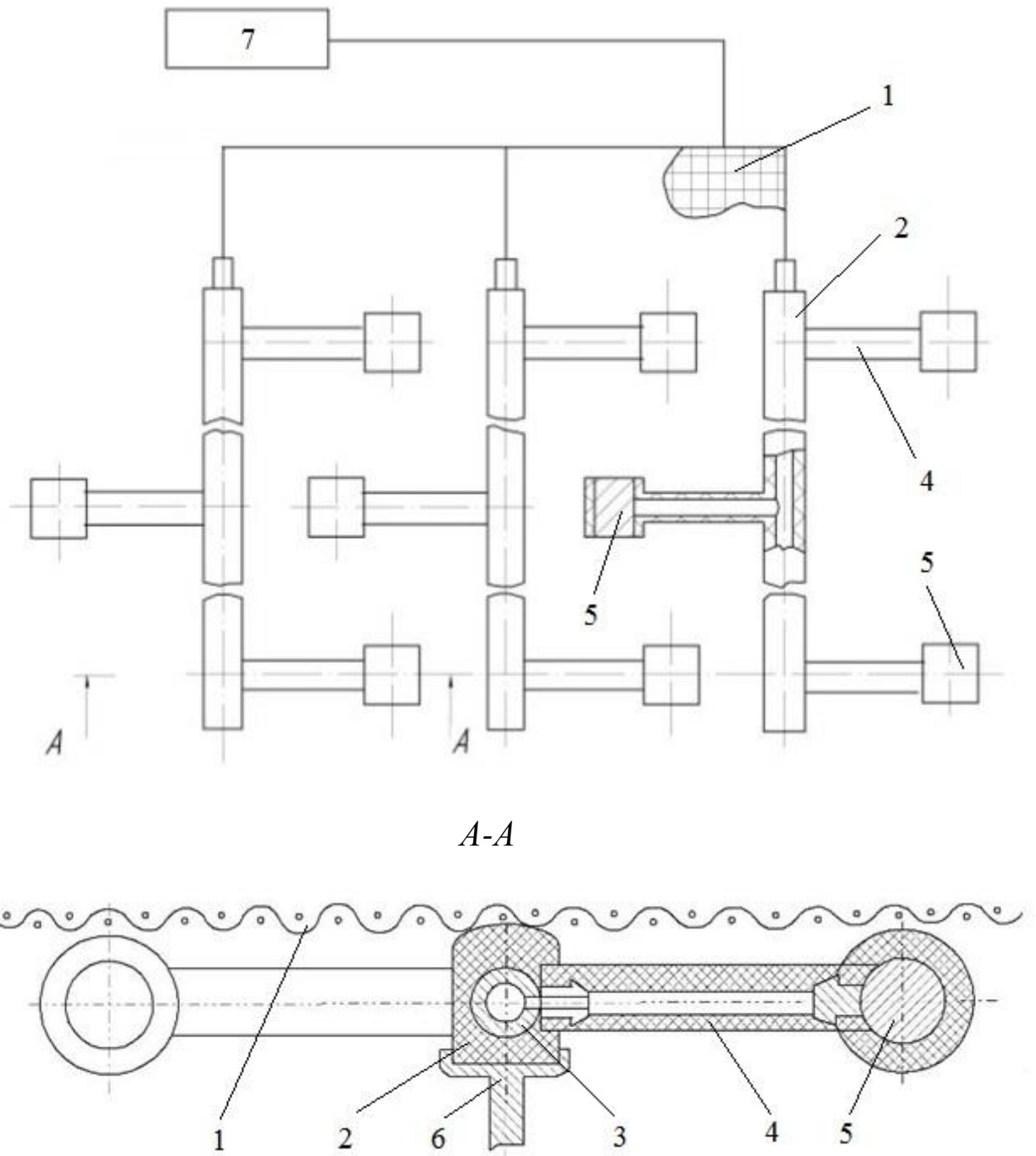


Рисунок 1 - Устройство для ударной очистки
просеивающей поверхности виброгрохота

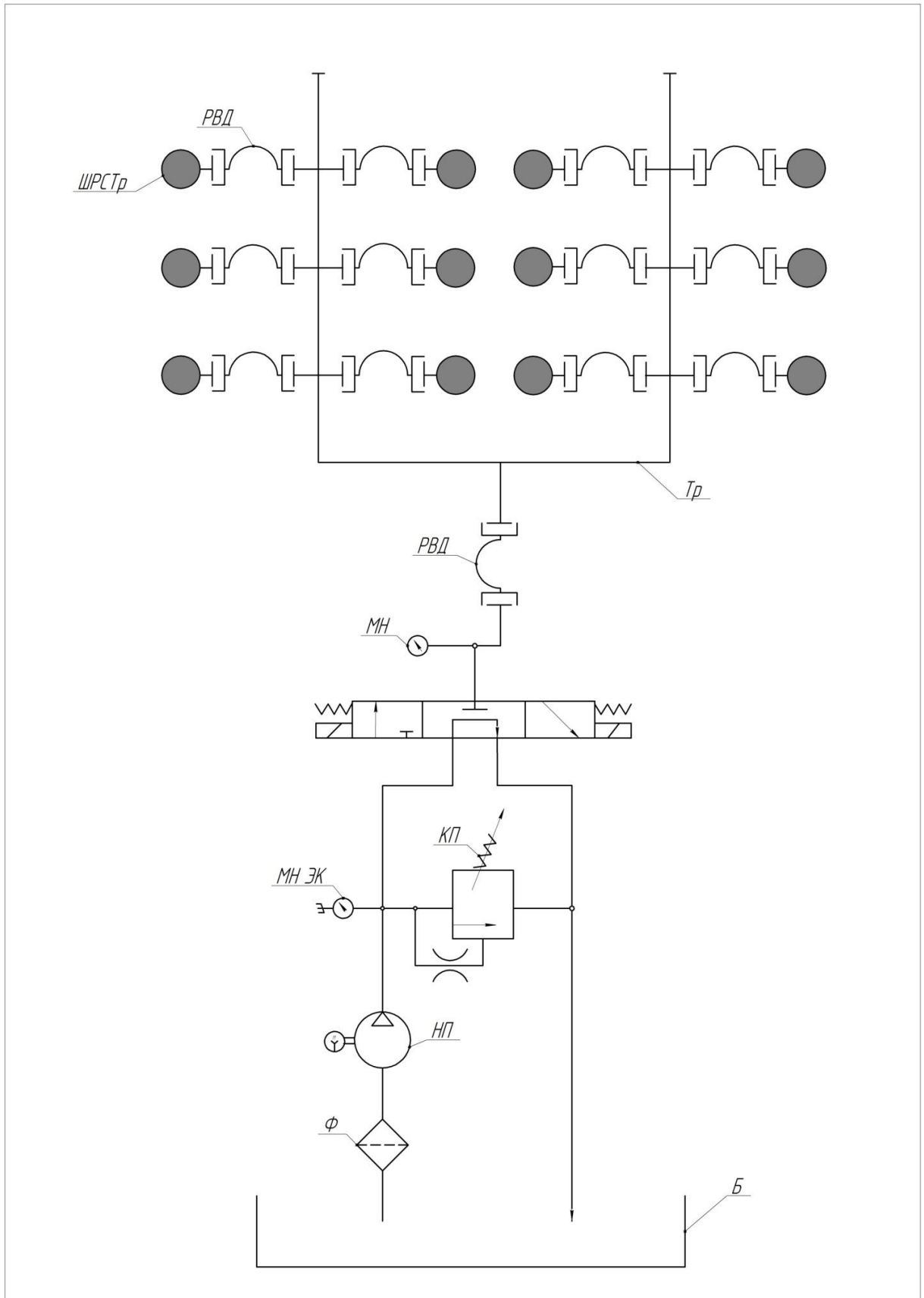


Рисунок 2 – Схематическая гидравлическая схема устройства для очистки просеивающей поверхности

Источником давления служит шестерённый насос Г11-22А. Реле давления типа ВГ62-21, обратный клапан типа Г51-24 [3, 4].

Распределитель - трёхлинейный трехпозиционный с электрическим управлением от двух толкающих электромагнитов (У1 и У2) и пружинным возвратом в исходную позицию 0, в которой при работающем насосе осуществляется циркуляция рабочей жидкости по малому контуру. При включении электромагнита У1 золотник смещается влево, и линия нагнетания соединяется с системой очистки сита. Давление в магистрали Тр повышается до величины срабатывания реле давления РД, после чего выключаются электродвигатель М привода насоса НП и электромагнит У1 распределителя Р.

При снижении влажности перерабатываемого материала до установленного минимума включается электромагнит У2 и золотник распределителя Р перемещается вправо, соединяя магистральную линию устройства, находящуюся под давлением, с линией сброса рабочей жидкости в бак. Через определённую задержку времени электромагнит У2 отключается и распределитель Р устанавливается в положение 0.

Предохранительный клапан КП предназначен для сброса давления в линии нагнетания при переключении положений распределителя Р и при возникновении аварийных ситуаций.

Резервуар для масла (гидробак, бак) выполнен из нержавеющей стали и имеет объём 2...3-х минутной подачи масла. В систему заливается масло гидравлическое МГ-46-Б И-20 ГОСТ 17479.3-85. Бак герметизируется крышкой с прокладкой для предохранения от загрязнения, на заливной горловине устанавливается фильтр грубой очистки, для выравнивания давления внутри бака с атмосферным предусмотрен сапун. Объём бака разделён на две части перегородкой в пропорции 1/3 и 2/3, причём высота перегородки составляет 2/3 от уровня масла в баке. Слив масла из системы осуществляется в секцию бака с меньшим объёмом, а подача масла осуществляется из секции с большим объёмом. Сливные патрубки на баке для слива масла из каждой секции установлены в его днище. Сливные пробки снабжены постоянными магнитами

для улавливания ферромагнитных продуктов изнашивания элементов гидросистемы. Бак имеет на боковой стенке указатель уровня для визуального контроля уровня масла.

Насос НШ, приводимый во вращение электродвигателем М, всасывает рабочую жидкость из бака Б и через фильтр Ф подает её в гидросистему, причем максимальное давление ограничено регулируемой силой пружины предохранительного клапана КП. Во избежание ускоренного износа или поломки давление настройки предохранительного клапана КП не должно быть выше номинального давления насоса НШ. Давление в гидросистеме контролируется манометром МН.

В зависимости от положения распределителя Р рабочая жидкость по трубопроводам (гидролиниям) Тр и РВД поступает в к гидроударникам, заставляя изменять жёсткость упругих консолей устройства для очистки сита. При вводе в работу устройства необходимо удалить воздух из гидролиний и упругих консолей. При полностью открытом дросселе Д в упругие консоли поступает вся рабочая жидкость, подаваемая насосом, Значение рабочего давления зависит от потерь в фильтре Ф, распределителе Р и в гидролиниях Тр и РВД. Прикрывая дроссель Д, можно уменьшать скорость подачи рабочей жидкости в упругие консоли устройства. При чрезмерном увеличении давления в гидросистеме шарик предохранительного клапана КП, сжимая пружину, отходит от седла и подаваемая насосом рабочая жидкость (подача насоса) полностью перепускается через предохранительный клапан КП в бак Б под максимальным рабочим давлением. Необходимо учитывать, что при длительной работе в режиме перепуска из-за больших потерь мощности рабочая жидкость в баке быстро разогревается.

Литература:

1. Букин, С.Л. Устройства ударной очистки сита виброгрохотов сухого грохочения влажных мелкозернистых полезных ископаемых / С.Л. Букин, А.В. Курский // Сб. мат. конф. «Комплексные процессы обогащения, переработки и

использования минерально-сырьевых ресурсов». – Донецк: ДонНТУ, 26.10.2017 г. – С. 37-46.

2. Авторское свидетельство СССР № 1328001. Устройство для очистки просеивающей поверхности вибрационного грохота / С.Л. Букин [и др.] // Кл. В 07 В 1/54. Заявлено 28.02.1987. Опубл. 07.08.1987. Бюл. № 29.

3. Ковалевский, В.Ф. Справочник по гидроприводам горных машин / В.Ф. Ковалевский, Н.Т. Железняков, Ю.Е. Бейлин. - Москва: Недра, 1973. -502 с.

4. Гудилин, Н.С. Гидравлика и гидропривод: учебное пособие для вузов / Н.С. Гудилин [и др.]. – Москва: Горная книга, 2007. – 519 с.