

Министерство образования и науки
Луганской Народной Республики
ГОСУДАРСТВЕННОЕ ОБРАЗОВАТЕЛЬНОЕ УЧРЕЖДЕНИЕ
ВЫСШЕГО ПРОФЕССИОНАЛЬНОГО ОБРАЗОВАНИЯ
ЛУГАНСКОЙ НАРОДНОЙ РЕСПУБЛИКИ
«Донбасский государственный технический университет»

На правах рукописи

Петров Павел Александрович



**ОБОСНОВАНИЕ ПАРАМЕТРОВ И СОВЕРШЕНСТВОВАНИЕ
КОНСТРУКЦИИ НОЖЕЙ ПОПЕРЕЧНОЙ РЕЗКИ СОРТОВОГО ПРОКАТА**

Специальность 05.02.13 – «Машины, агрегаты и процессы (в металлургии)»

АВТОРЕФЕРАТ

диссертации на соискание ученой степени
кандидата технических наук

Алчевск – 2017

Работа выполнена в ГОУ ВПО ЛНР «Донбасский государственный технический университет» Министерства образования и науки Луганской Народной Республики, г. Алчевск.

Научный руководитель: кандидат технических наук, профессор,
УЛЬЯНИЦКИЙ Василий Никифорович,
ГОУ ВПО ЛНР «Донбасский государственный технический университет» (г. Алчевск), профессор кафедры «Машины металлургического комплекса»

Официальные оппоненты: доктор технических наук, доцент,
СИДОРОВ Владимир Анатольевич,
ГОУ ВПО «Донецкий национальный технический университет» (г. Донецк), профессор кафедры «Механическое оборудование заводов черной металлургии»

доктор технических наук, профессор,
КОЗЛОВ Александр Михайлович,
ФГБОУ ВО «Липецкий государственный технический университет» (г. Липецк), заведующий кафедрой «Технология машиностроения»

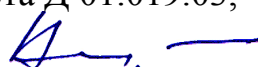
Ведущая организация: ГОУ ВПО ЛНР «Луганский национальный университет имени Владимира Даля» (г. Луганск)

Защита состоится 15 февраля 2018 года в 12 часов на заседании диссертационного совета Д 01.019.03 при ГОУ ВПО «Донецкий национальный технический университет» по адресу: 283001, г. Донецк, ул. Артема, 58, I учебный корпус, малый актовый зал. Тел.: +380 (62) 304-30-55, эл. почта: uchensovnet@donntu.org.

С диссертацией можно ознакомиться в библиотеке ГОУ ВПО «Донецкий национальный технический университет» по адресу: 283001, г. Донецк, ул. Артема, 58, II учебный корпус, интернет – <http://donntu.org>

Автореферат разослан _____ 2017 г.

Ученый секретарь диссертационного совета Д 01.019.03,
доктор технических наук, профессор



Яковченко А.В.

ОБЩАЯ ХАРАКТЕРИСТИКА РАБОТЫ

Актуальность темы исследования. Производство сортового металлопроката предполагает наличие специального оборудования, устанавливаемого в потоке прокатного стана или машины непрерывного литья заготовок (МНЛЗ) с целью реализации разделительных операций, применяемых для резки продукции на мерные длины. В этой связи широкое применение получили сортовые ножницы и пилы различных типов. Применение ножниц, в сравнении с дисковыми пилами, позволяет получить ряд преимуществ: отсутствие потерь металла, связанных со снятием стружки, и более равномерную нагрузку на узлы ножниц. Исследование процесса поперечной резки простых сортовых (и особенно фланцевых) профилей сортовыми ножницами требует определения силовых параметров разделительной операции, зависящих от формы сечения разрезаемой заготовки и технологического режима резки. Кроме того, поперечное разделение квадратных профилей ножницами с плоскими параллельными ножами приводит к образованию ряда дефектов резки, сопровождающихся искажением формы приторцевой зоны заготовки (заусенец, раздав). В свою очередь, применение фасонных (фигурных) ножей позволяет устранить ряд дефектов резки квадрата, но не обеспечивает полностью требований точности геометрии торцевой поверхности заготовки. Наличие указанных дефектов снижает качество прокатной продукции и увеличивает затраты на ее доотделку, что требует научно обоснованных рекомендаций по выбору параметров режущего инструмента сортовых ножниц.

Поэтому исследования энергосиловых параметров процесса поперечной резки и конструктивных особенностей ножей сортовых ножниц с целью принятия новых технико-технологических решений, направленных на повышение качества товарной продукции, снижение энергосиловых параметров разделительных операций и повышение производительности, являются актуальной научно-технической задачей.

Степень разработанности темы. В литературе широко представлены различные конструкции сортовых ножниц, описана их кинематика, которая в большинстве случаев повторяет аналогичные модели, предназначенные для резки блюмов, слябов и листового металлопроката. Значительный вклад в вопросы проектирования сортовых ножниц и разработки методов расчета технологических параметров процесса внесли: Целиков А.И., Носаль В.В., Дрозд В.Г., Меренков А.И., Егоров В.Ф., Люленков В.И. Работы этих ученых характеризуют процесс резки простых сортовых заготовок (квадрат, круг), но не достаточно полно решают вопрос определения энергосиловых параметров резки фасонного металлопроката.

Цели и задачи исследования.

Целью работы является повышение энергоэффективности и качества разделительных операций на основе развития математической модели процесса поперечной резки простых сортовых и фасонных профилей ножницами, а также обоснование параметров и усовершенствование конструкции фасонных ножей, обеспечивающих повышение качества резки и выход годного в условиях сортопрокатного производства.

Для достижения поставленной цели в работе сформулированы следующие основные задачи исследования.

1. Проанализировать способы поперечной резки сортового проката и особенности реализации технологических операций с целью повышения качества и снижения энергозатрат разделительного процесса.

2. Разработать математическую модель напряженно-деформированного состояния сортового проката в зоне реза ножами различной формы.

3. Уточнить значения коэффициентов, определяющих границы основных зон резки, входящих в классические формулы для расчета силовых параметров процесса поперечной резки сортового металлопроката.

4. Выполнить экспериментальную проверку адекватности полученных зависимостей для определения кинематических и энергосиловых параметров ножниц, обеспечивающих качественную резку металлопродукции.

5. Разработать комплекс программных средств по автоматизированному расчету энергосиловых параметров процесса поперечной резки сортовых профилей; дать практические рекомендации по выбору параметров режущего инструмента.

6. Оценить экономическую эффективность предложенных решений.

Объект исследования. Процесс поперечной резки сортового проката и оборудование для его реализации.

Предмет исследования. Основные закономерности и методы расчета энергосиловых показателей процесса поперечной резки сортового металлопроката ножницами, а также параметры, определяющие рациональную форму режущей части ножей.

Научная новизна полученных результатов.

1. Получила развитие математическая модель процесса поперечной резки ножницами простых сортовых и фасонных профилей в горячем и холодном состоянии за счет учета в зависимостях для определения сопротивления срезу τ_{ε_x} и силы резки P дополнительных факторов: угла α раскрытия режущих кромок ножей и координаты x_k , при которой заканчивается сплошность металла разрезаемого сечения.

2. Впервые получена показательная зависимость относительного внедрения ножей до скола ε_{hx} от угла раскрытия его режущих кромок α и исходной высоты h_x элементарного участка разрезаемого сечения, применение которой при вычислении сопротивления срезу τ_{ε_x} и пропорциональной ему силы резки позволило дать описание характера изменения энергосиловых параметров процесса разделения свинцовых и алюминиевых заготовок плоскими и фасонными ножами.

3. Получили развитие представления о влиянии углов раскрытия α и заострения β режущих кромок фасонных ножей на искажения формы приторцевых зон разрезаемого профиля при поперечном разделении квадратных заготовок сечением 120×120 мм сортовыми ножницами. Изменение углов α в диапазоне $92^\circ \pm 6,5\%$ и β в интервале $3,5^\circ \pm 100\%$ сопровождается существенным разбросом значений относительных показателей неточности k_f , k_{cd} (в диапазоне $k_f = 1,141 \dots 5,743$, $k_{cd} = 0,9 \dots 1,27$) разрезаемого сечения. На основе полученных

зависимостей $k_f = f(\alpha, \beta)$, $k_{cd} = f(\alpha, \beta)$ определены рациональные значения углов $\alpha = 95,5^\circ$ и $\beta = 10^\circ$, позволяющие повысить симметричность профиля и снизить отношение утяжки концов заготовки к их смятию на 14 % в сравнении с существующей конструкцией ножей.

Теоретическая значимость работы.

1. Разработана математическая модель процесса поперечной резки простых сортовых и фасонных профилей, расширяющая классические представления о характере распределения силы резки в процессе обработки сортовых профилей фасонными ножами, а также учитывающая, наряду с термомеханическими свойствами материала и площадью разрезаемого сечения, их форму и расположение, что позволило повысить точность определения максимальной силы резки, снизив в 7 раз (для алюминиевых заготовок квадратного сечения) отклонение ее вычисления в сравнении с известными методами.

2. Уточнены значения и установлен характер изменения коэффициентов относительного вмятия $\varepsilon_B = f(h_x)$ и внедрения до скола $\varepsilon_H = f(h_x)$ ножей в металл, определяющих границы основных зон резки сортовых заготовок фасонными ножами, благодаря чему дополнены представления о процессе разделения профилей с неодинаковой высотой h_x по контуру сечения, что предоставило возможность учитывать технологические параметры процесса и конструктивное исполнение ножей с целью минимизации энергозатрат на разделительную операцию. Так, применительно к алюминиевым заготовкам различной формы, имеющим одинаковую площадь поперечного сечения, расхождение между максимальной и минимальной силой резки достигает 29 %.

3. Установлено влияние углов раскрытия α и заострения β режущих кромок фасонных ножей возвратно-поступательных ножниц на точность геометрии торцевой поверхности квадратной заготовки, базирующееся на анализе регрессионных зависимостей относительных параметров (k_f , k_{cd}) и позволяющее уменьшить искажения профиля в зоне резки.

Практическая значимость работы.

1. Предложены метод и программные средства по определению энергосиловых и кинематических показателей процессов поперечной резки сортового металлопроката на ножницах, необходимые для определения рабочих нагрузок при выполнении проектно-конструкторских разработок.

2. Определено влияние на работу резки формы и расположения разрезаемого сечения сортового профиля при различных схемах реализации процесса, позволяющее оценить энергоэффективность разделительной операции и минимизировать затраты энергии.

3. Обоснованы параметры режущего инструмента, направленные на совершенствование оборудования поперечной резки сортовых заготовок, позволяющие повысить качество и выход годного товарного проката.

Результаты диссертационной работы в виде программных средств, а также рекомендаций по совершенствованию технологических режимов и конструктивных параметров ножниц использованы на ПАО «Новокраматорский машиностроительный завод» и ЗАО «Внешторгсервис».

Отдельные положения диссертации используются на кафедрах «Машины металлургического комплекса» и «Обработка металлов давлением и металловедение» факультета металлургического и машиностроительного производства ГОУ ВПО ЛНР «Донбасский государственный технический университет» в рамках преподавания ряда специальных дисциплин, а также при выполнении научно-исследовательских, курсовых и квалификационных выпускных работ.

Методология и методы исследования.

Основу теоретических исследований составили: метод численных рекуррентных решений конечно-разностных форм статического равновесия выделенных элементарных объемов с применением итерационных процедур и метод конечных элементов. Экспериментальные методы исследования включали физическое моделирование исследуемых процессов, методы тензометрии и измерение геометрических параметров. При обработке результатов использованы элементы теории вероятности и математической статистики.

Положения, выносимые на защиту.

1. Математическая модель процесса поперечной резки простых сортовых и фасонных профилей фигурными ножами на основе рекуррентного решения конечно-разностной формы статического равновесия по определению геометрических характеристик и энергосиловых параметров в рамках каждого отдельно выделенного элементарного объема очага резки.

2. Зависимость относительного внедрения ножей до скола от угла раскрытия их режущих кромок и исходной высоты элементарного участка разрезаемого профиля.

3. Регрессионные зависимости, характеризующие геометрию торцевой поверхности заготовки в зависимости от углов при вершине и наклона режущей кромки ножа.

Степень достоверности результатов.

Достоверность подтверждается приведенным объемом проанализированной и систематизированной информации о разделительных операциях на сортовых ножницах, корректностью применения аналитических методов, адекватностью разработанных конечно-разностных форм статического равновесия выделенных элементарных объемов, конечно-элементных моделей, достаточным уровнем соответствия результатов численного моделирования экспериментальным данным.

Апробация результатов.

Основные результаты диссертации рассматривались и обсуждались на 7 конференциях: на 9-ой межвузовской научно-методической конференции «Машиноведение», г. Донецк, 2007 г.; на всеукраинской научно-технической конференции «Механическое и мехатронное оборудование заводов черной металлургии», г. Донецк, 2011 г.; на международной научно-технической конференции «Достижения и проблемы развития технологий и машин обработки давлением», г. Краматорск, 2011, 2012 гг.; на международной научно-технической конференции, посвященной 50-летию кафедры «Машины металлургического комплекса», г. Алчевск, 2016 г.; на 2-ой международной научно-практической конференции «Современная металлургия нового тысячелетия», Липецк, 2016 г.; на III междуна-

родной научно-практической конференции «Инновационные перспективы Донбасса», 2017 г.

ОСНОВНОЕ СОДЕРЖАНИЕ РАБОТЫ

Первый раздел «Влияние технологических и конструктивных параметров ножниц на технико-экономические показатели процесса резки сортового проката». Выполнены анализ технологий, классификация оборудования и инструмента для поперечной резки сортового металлопроката. Выделены наиболее распространенные способы разделения простых сортовых и фасонных заготовок на мерные длины в прокатном производстве и в составе МНЛЗ, связанные с применением дисковых пил и сортовых ножниц. Особенностью резки профильного проката на ножницах является отсутствие потерь металла в обрызг в ходе операции разделения и, как следствие, большая, в сравнении с пилами, экономичность порезки проката на заготовки. В свою очередь, качественная резка сортового металлопроката ножницами обуславливает необходимость проведения дополнительных теоретических исследований с целью обоснования рациональной формы и углов наклона режущих кромок ножей.

Основными энергосиловыми показателями разделительной операции являются сила и работа резки, задача определения которых в области разделения простых сортовых заготовок и фасонного металлопроката решена не достаточно полно и требует повышения степени научной обоснованности ввиду отсутствия учета в известных методиках определения силы резки (авторов Целикова А.И., Королева А.А. и др.) реальной формы ножей и ориентации разрезаемого сечения относительно движения инструмента.

Второй раздел «Выбор направления и методов исследования оборудования для реализации процесса резки сортового металлопроката». Определено направление, выбраны методы и оборудование исследования процесса поперечной резки сортового металлопроката на ножницах. В качестве основной задачи теоретического исследования принято обоснование технологических параметров и совершенствование качественных показателей разделительного процесса. Выполнение указанной задачи реализовано средствами математического моделирования, в частности, с применением метода конечных элементов (МКЭ), а также метода численного решения конечно-разностной формы условия статического равновесия выделенных элементарных объемов, подходящего к применению в системах автоматизации инженерных расчетов.

Повышение точности проводимых расчетов было достигнуто за счет учета реальной формы используемых ножей, уточнения коэффициентов, определяющих границы основных зон резки, и адекватного описания изменения сопротивления резке обрабатываемого материала в зависимости от текущей величины внедрения ножей в заготовку и исходных параметров процесса.

Оценка адекватности результатов теоретических исследований проводилась экспериментальным путем с применением методов корреляционного и регрессионного анализа, при этом достоверность разработанных математических моделей была установлена с применением методов статистической обработки данных и

путем вычисления относительного отклонения между расчетными и эмпирическими результатами.

Третий раздел «Математическое моделирование энергосиловых параметров процесса поперечной резки сортового проката». Представлены аналитические зависимости, положенные в основу разработанной математической модели, и их численная реализация программными средствами для определения энергосиловых и кинематических показателей процесса поперечной резки простых сортовых и фасонных заготовок на ножницах. Применительно к простым формам поперечного сечения разрезаемых профилей сила резки P определялась в зависимости от суммарного внедрения y (рисунок 1) ножей в заготовку и была получена при каждом положении ножей в результате разбиения текущего очага резки на конечное множество выделенных элементарных объемов (площадью ds) с последующим интегрированием:

$$P(\varepsilon_y) = \int \tau_\varepsilon \cdot ds, \quad (1)$$

где ds – остаточная площадь выделенного элементарного объема разрезаемого сечения (рисунок 1);

ε_y – относительное внедрение ножей в заготовку, $\varepsilon_y = y / \Delta$;

Δ – высота сечения заготовки в рассматриваемом положении при резе;

τ_ε – сопротивление срезу при относительной глубине внедрения ножей ε_y :

$$\tau_\varepsilon = \frac{1,41 \cdot \sigma_b}{1,74 - \varepsilon_H} \left(1 + \frac{\alpha}{\pi}\right) \cdot \left(\frac{\varepsilon_y}{\varepsilon_H}\right)^{\alpha_\tau}, \quad (2)$$

где σ_b , ε_H – соответственно предел прочности и относительное внедрение до скола для разрезаемого материала;

α_τ – степенной показатель, характеризующий форму распределения сопротивления срезу;

α – половина угла между режущими кромками ножей, измеряемая в радианах (рисунок 1, б).

Выражение (2) получено путем учета в известной зависимости для вычисления τ_ε (авторов В.И. Дуневского, А.Н. Бойденко, В.В. Нотченко и П.В. Боровика) фактора, который определяет угол раскрытия режущих кромок α .

С учетом формул (1) и (2) выражение для определения силы резки квадратной заготовки сечением $H \times H$ плоскими ножами (рисунок 1, а) имеет вид:

$$P(\varepsilon_y) = \int_0^H \tau_\varepsilon \cdot ds = \frac{1,41 \cdot \sigma_b}{1,74 - \varepsilon_H} \left(1 + \frac{\alpha}{\pi}\right) \cdot \left(\frac{\varepsilon_y}{\varepsilon_H}\right)^{\alpha_\tau} (1 - \varepsilon_y) \cdot H^2, \quad (3)$$

где ds – площадь выделенного элементарного объема, $ds = h_\varepsilon \cdot dx$;

h_ε – высота сечения при относительном смещении ножей $\varepsilon_y = y / H$.

Для вычисления силы резки $P(\varepsilon_y)$ квадратной заготовки, расположенной по диагонали, в зависимости от относительного смещения фасонных ножей $\varepsilon_y = y/\sqrt{2}H$, следует рассмотреть схему (рисунок 1, б) и обозначить следующие параметры: h_x – исходная высота элементарного объема, $h_x = \sqrt{2}H - 2x$; ε_x – относительное внедрение ножей в металл при суммарном смещении ножей y для элементарного объема, расположенного на расстоянии x от оси симметрии заготовки, $\varepsilon_x = y/h_x$; h_{ε_x} – текущая высота сечения, расположенного на расстоянии x в пределах $0 \leq x \leq x_k$ (рисунок 1, б), при относительном смещении ножей ε_y , $h_{\varepsilon_x} = h_x - y$; x_k – координата (расстояние от оси симметрии), при которой заканчивается сплошность металла разрезаемого сечения:

$$x_k = 0,5(\sqrt{2}H - y/\varepsilon_H). \quad (4)$$

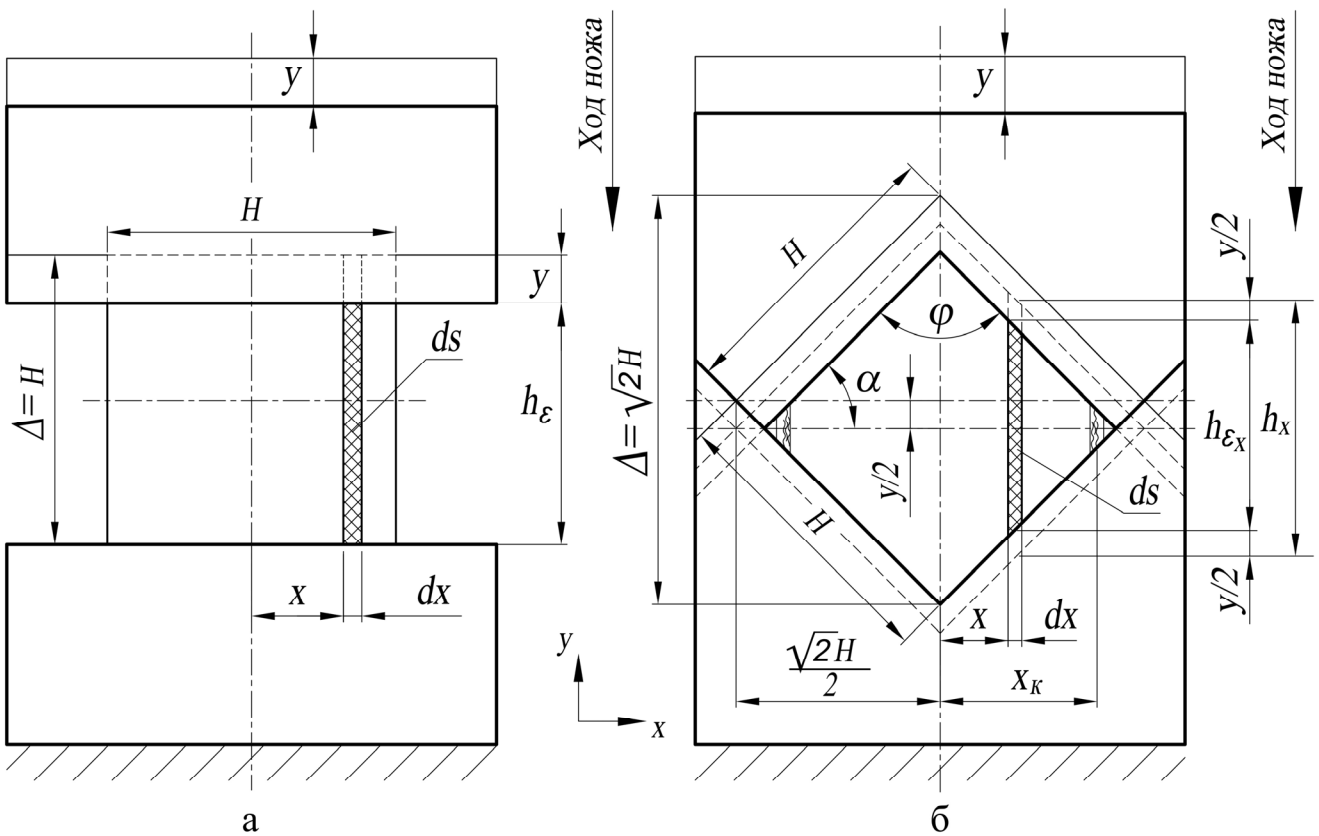


Рисунок 1. К определению силы резки квадратной заготовки параллельными (а) и фасонными (б) ножами

Сила резки квадратной заготовки, расположенной по диагонали, с учетом того, что $ds = h_{\varepsilon_x} \cdot dx$, определяется интегралом вида:

$$P(\varepsilon_y) = 2\sqrt{2}H \cdot \int_0^{x_k} \frac{1,41 \cdot \sigma_b}{1,74 - \varepsilon_H} \left(1 + \frac{\alpha}{\pi}\right) \cdot \left(\frac{\varepsilon_x}{\varepsilon_{Hx}}\right)^{\alpha\tau} \left(1 - \frac{\sqrt{2}x}{H} - \varepsilon_y\right) dx. \quad (5)$$

В результате обработки теоретических и экспериментальных данных впервые было получено выражение, определяющее изменение значения относительного

внедрения ножей до скола ε_{hx} в зависимости от текущей толщины сечения заготовки h_x , угла раскрытия режущих кромок ножа α и справочного значения ε_H для выбранного материала:

$$\varepsilon_{hx} = 1 - \frac{1 - e^{-A \left(\frac{h_x}{h_{max}} \right)^{0,625}}}{1 - e^{-A}} \cdot \left(1 - \varepsilon_H (\cos \alpha)^2 \right), \quad (6)$$

где A – эмпирический коэффициент, определяемый свойствами разрезаемого материала;

h_{max} – толщина заготовки, при которой значения относительного внедрения ножей до скола ε_{hx} асимптотически приближаются к своему минимуму.

С учетом этого, в последующих расчетах относительное внедрение ножей до скола ε_H , используемое в формулах (2)–(5), было заменено уточненной зависимостью (6), что позволило при вычислении текущей величины сопротивления срезу τ_{ε_x} и силы резки учитывать пластические свойства материала (ε_H) и реальную форму разрезаемого профиля (α, h_x).

Таким образом, были получены интегральные зависимости силы резки квадратной, цилиндрической заготовок и фланцевых профилей (швеллер, уголок) прямыми и фасонными ножами.

Итоговые распределения сил резки были получены с применением рекуррентного решения конечно-разностной формы статического равновесия выделенных элементарных объемов очага резки.

На рисунке 2 представлены расчетные зависимости силы резки плоскими и фасонными ножами квадратной заготовки.

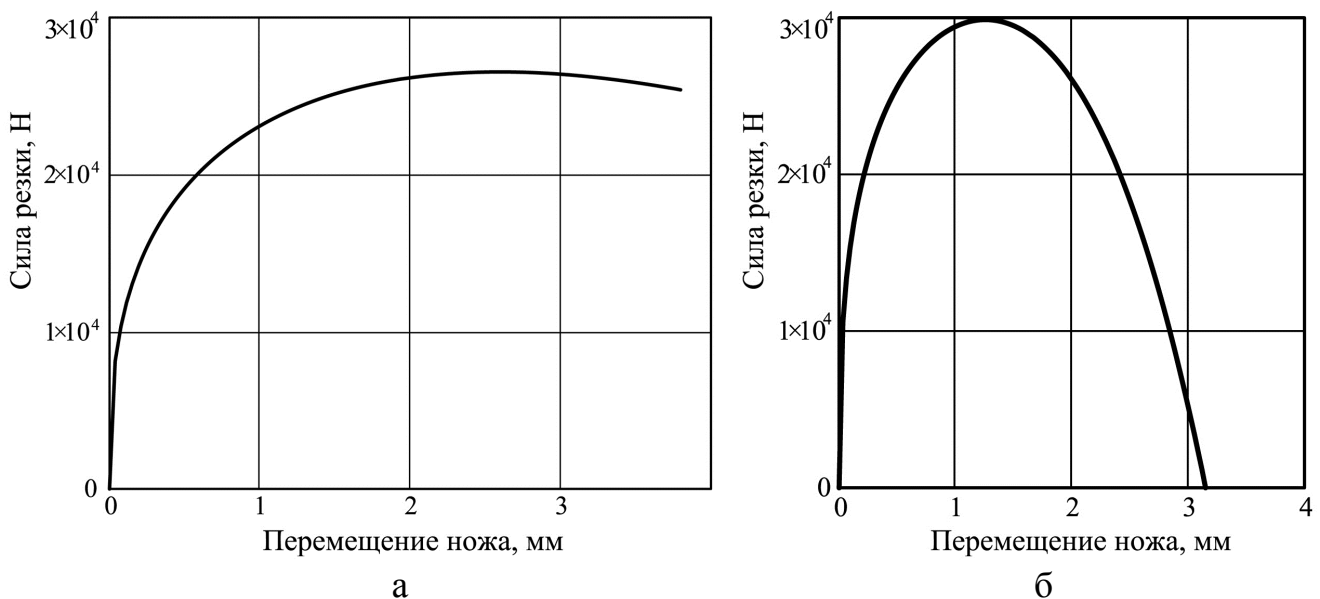


Рисунок 2. Расчетные зависимости силы резки плоскими (а) и фасонными (б) ножами квадратной заготовки сечением 10×10 мм из алюминиевого сплава АА6066 ($\sigma_b = 395$ МПа, $\varepsilon_H = 0,25$) в зависимости от перемещения ножа

Одновременно в рамках данной работы рассматривался процесс поперечной резки непрерывнолитых сортовых заготовок ножницами с фасонными ножами.

С этой целью была решена трехмерная задача, базирующаяся на методе конечных элементов. Модель (рисунок 3, а) включает два абсолютно жестких недеформируемых тела – верхний 1 и нижний 2 фигурные ножи, а также деформируемый брус 3, моделирующий разрезаемую заготовку квадратного сечения.

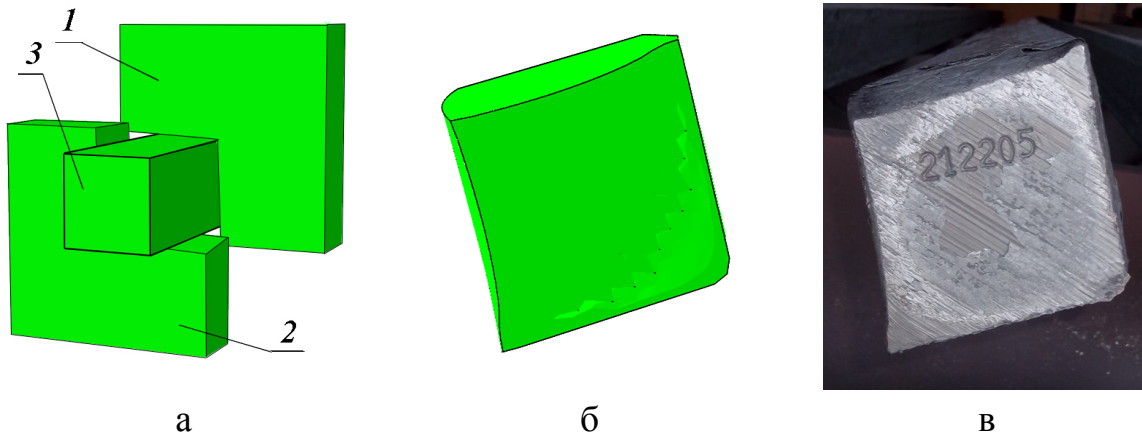


Рисунок 3. Общий вид модели (а), форма торцевой поверхности непрерывнолитой заготовки по результатам моделирования (б) и после поперечной резки на ножницах (в)

Расчеты выполнены применительно к ножницам сортовой МНЛЗ ПАО «Енакиевский металлургический завод». Сечение заготовки 120×120 мм, материал – сталь 20, температура 970°С, скорость резки 70 мм/с. Ножи имеют фасонную форму с углом при вершине $\alpha = 94^\circ$ и уклоном режущей кромки $\beta = 7^\circ$.

Сравнение формы торцевой поверхности непрерывнолитой заготовки, полученной по результатам моделирования (рисунок 3, б) и после разделения на промышленных ножницах (рисунок 3, в), а также установленное расхождение (менее 5 %) между расчетными значениями максимальной силы резки и экспериментальными данными, указывают на то, что конечно-элементная модель адекватно описывает разделительный процесс.

Четвертый раздел «Экспериментальные исследования процесса резки сортового проката при различных условиях его реализации». В разделе представлены экспериментальные исследования энергосиловых параметров процесса поперечной резки простых сортовых и фасонных профилей на ножницах, обработка и анализ полученных результатов. Часть данных исследований проводилась в лаборатории кафедры «Автоматизированные металлургические машины и оборудование» Донбасской государственной машиностроительной академии (ДГМА) на установке ножниц поперечной резки Н-20. В суппортах ножниц поочередно устанавливались пара плоских параллельных ножей и пара фасонных ножей для резки квадрата по диагонали. В ходе проведения эксперимента в качестве образцов использовали заготовки из свинцового сплава квадратного сечения размерами 8,8×8,8 мм и 10,2×10,2 мм.

На рисунке 4 представлены распределения экспериментальной и теоретической силы резки квадратной заготовки в зависимости от относительного внедрения

ния ε ножей в металл. При этом разделение квадрата по диагонали сопровождается увеличением на 3...5 % максимальной силы и на 2 % работы резки, но исключает явление раздава и снижает вероятность возникновения заусенцев.

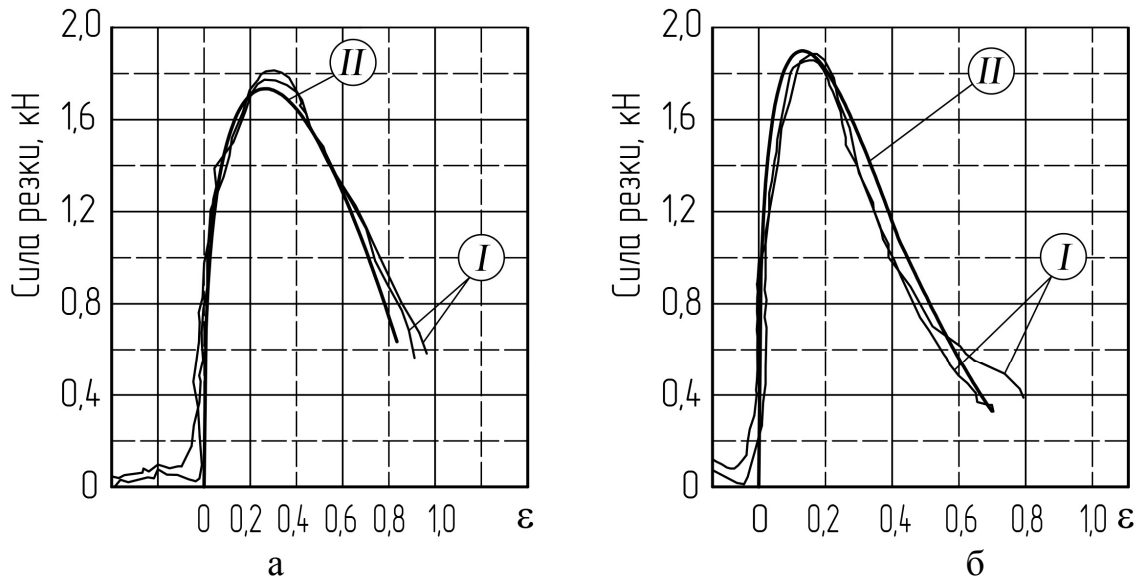


Рисунок 4. Экспериментальные *I* и теоретические *II* зависимости силы резки параллельными (а) и фасонными (б) ножами квадратных заготовок сечением $10,2 \times 10,2$ мм

С целью расширения представлений о разделении сортового металлопроката, исследования дополнены экспериментальными данными процесса холодной резки профилей из алюминиевого сплава. В рамках этого исследования часть экспериментов проводилась на лабораторных ножницах кафедры «Машины металлургического комплекса и прикладная механика» (ММК и ПМ) Донбасского государственного технического университета (ДонГТУ). В суппорты ножниц были установлены специальные профилированные ножи. В качестве заготовок применялись фасонные профили из алюминиевого сплава АА6066 следующей формы и типоразмера: квадрат 10×10 мм, круг диаметром 12 мм, профиль угловой равнобокий $25 \times 25 \times 1,5$ мм, профиль U-образный (швеллер) $10 \times 20 \times 10 \times 1,5$ мм.

На рисунке 5 представлены экспериментальные и теоретические зависимости силы резки квадратной заготовки от относительного внедрения ε ножей в металл для параллельных (рисунок 5, а) и фасонных (рисунок 5, б) ножей.

Адекватность результатов математического моделирования подтверждается высокой степенью соответствия теоретических распределений экспериментальным данным: при доверительной вероятности $p = 95\%$ коэффициент корреляции для всех рассмотренных вариантов резки составил от 0,91 до 0,96.

С целью подтверждения достоверности зависимости (б) при резке фасонных профилей с переменной по сечению высотой h_x был выполнен анализ срезов квадратной заготовки размерами 10×10 мм по результатам резки ее параллельными и фасонными ножами (рисунок 6) на лабораторном оборудовании кафедры ММК и ПМ (ДонГТУ). Нанесение параллельных линий на сечение (рисунок 6, б)

позволило определить абсолютное вмятие z , а затем относительное вмятие $\varepsilon_B(h)$ при различных значениях исходной высоты сечения h профиля (рисунок 7).

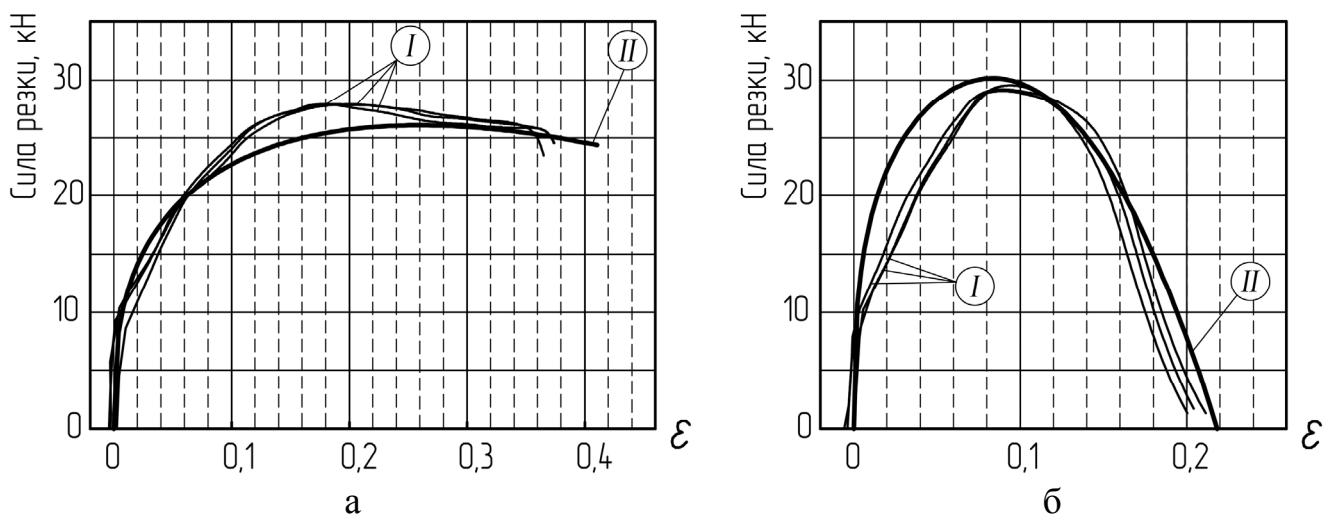


Рисунок 5. Экспериментальные *I* и теоретические *II* зависимости силы резки параллельными (а) и фасонными (б) ножами квадратной заготовки сечением 10×10 мм

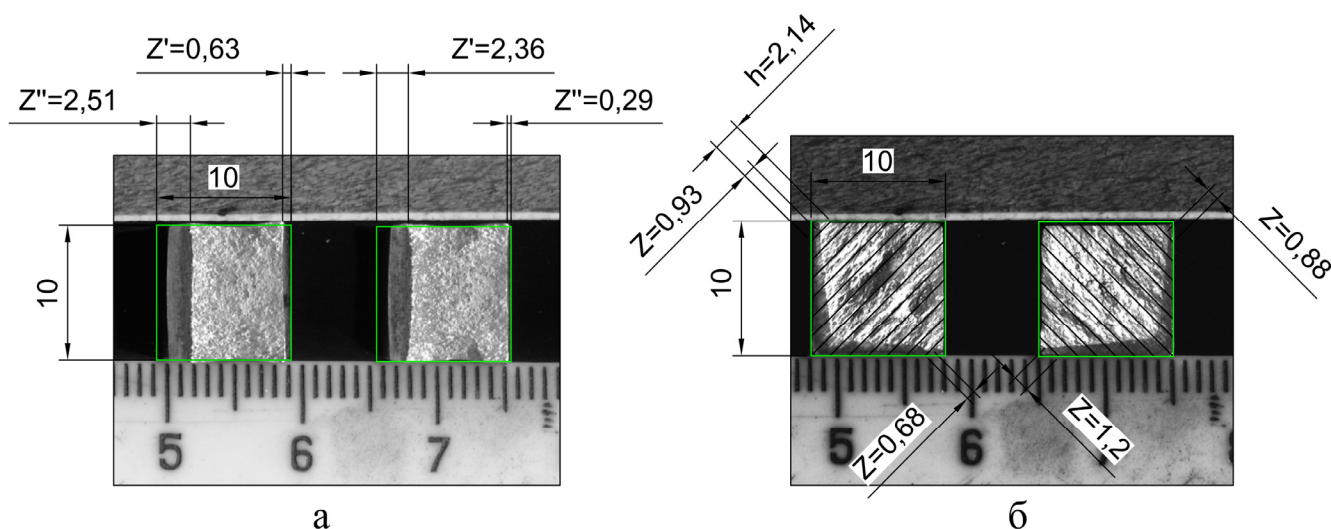


Рисунок 6. Изображения сечений заготовок (квадрат 10×10 мм) после резки параллельными (а) ножами (развернутые на 90°) и фасонными (б) ножами (развернутые на 45°)

Графическое представление (рисунок 7) распределения экспериментальных значений $\varepsilon_B(h)$ сопоставимо с ходом кривой $\varepsilon_H(h)^*$ и аппроксимируется показательной функцией, которую уточнили путем учета ряда факторов ($h_x, \alpha, \varepsilon_H$), одновременно выполнив условие принадлежности характерных точек ε_H^{**} , соответствующих окончанию резки квадратной заготовки параллельными и фасонными ножами, итоговой кривой $\varepsilon_{H_x}(h, \alpha)$.

Таким образом, было получено выражение (6) для определения относительного внедрения ножей до скола.

Результаты резки рассмотренных типов заготовок из алюминиевого сплава представлены в таблице 1.

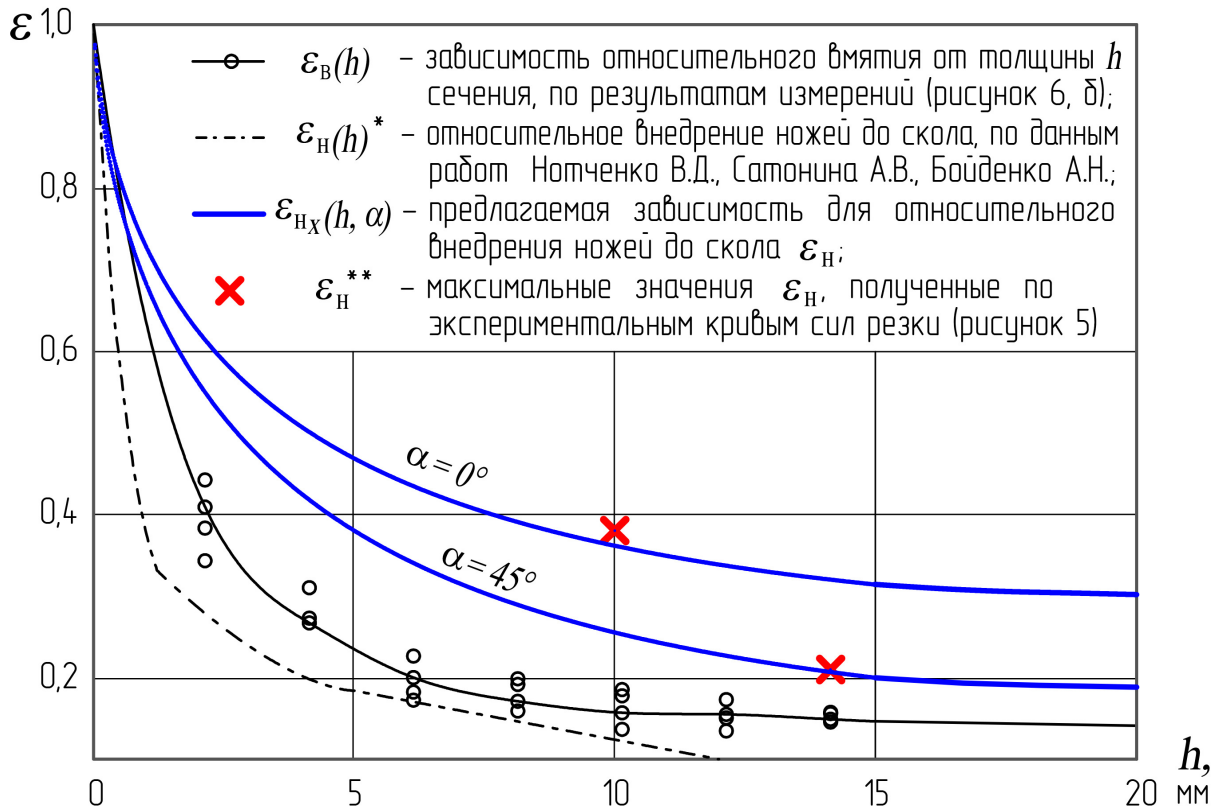


Рисунок 7. Зависимости относительного внедрения ε ножей в металл от толщины h заготовки

Таблица 1. Максимальные значения экспериментальной и теоретической силы резки профилей плоскими и фасонными ножами

№ п/п	Разрезаемый профиль	Эксперимент, Н	Расчетные параметры			
			По методике А.А. Королева, кН	Погрешность**, %	По разработанному методу, кН	Погрешность***, %
1	2	3	4	5	6	7
1	Квадрат 10×10 мм*	27,9	23,21	-16,8	26,09	-6,5
2	Квадрат 10×10 мм по диагонали	29,3	23,21	-20,8	30,15	+2,9
3	Круг Ø12 мм	30,4	26,22	-13,8	31,50	+3,6
4	Швеллер 10×20×10×1,5 мм	16,75	17,28	+2,9	16,45	-1,7
5	Уголок равнобокий 25×25×1,5 мм	23,5	17,97	-23,5	25,57	+8,8

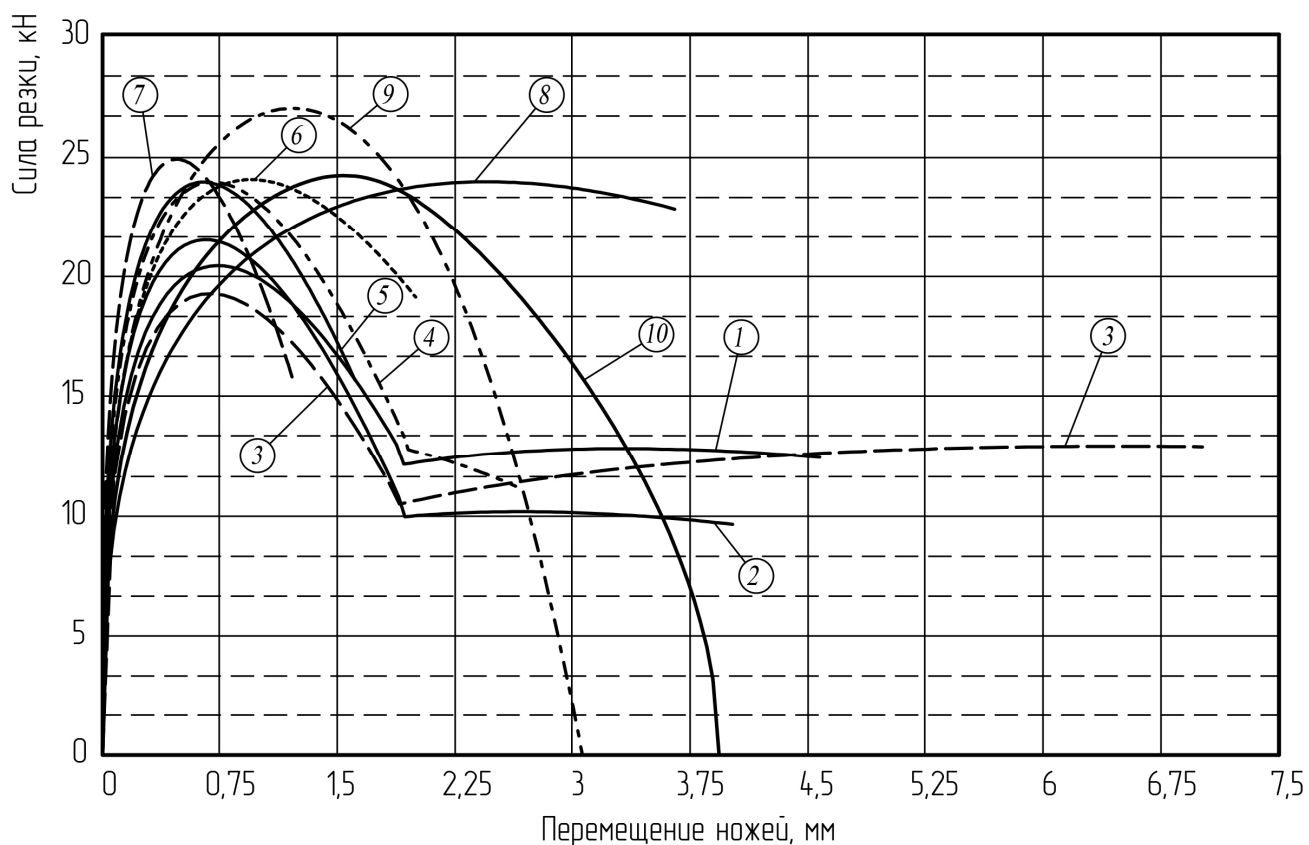
* – плоские (параллельные) ножи, остальное – фасонные ножи; ** – между величинами столбцов 3 и 4; *** – между величинами столбцов 3 и 6

Степень несоответствия максимальной силы резки квадратной заготовки фасонными ножами экспериментальным значениям составила 2,9%, что в 7 раз

меньше, чем результаты, вычисленные по методике А.А. Королева (отклонение составило 20,8 %).

Пятый раздел «Разработка рекомендаций по совершенствованию ножиц для резки сортового проката и оценка эффективности предложенных решений». Приведены рекомендации по совершенствованию технологических и качественных параметров процесса резки.

С целью оценки степени влияния формы ножей и ориентации сечения разрезаемой заготовки на энергоэффективность разделительной операции в разделе приведены результаты моделирования резки равных по площади поперечного сечения сортовых профилей (рисунок 8).



Типы профилей и варианты их расположения при резке

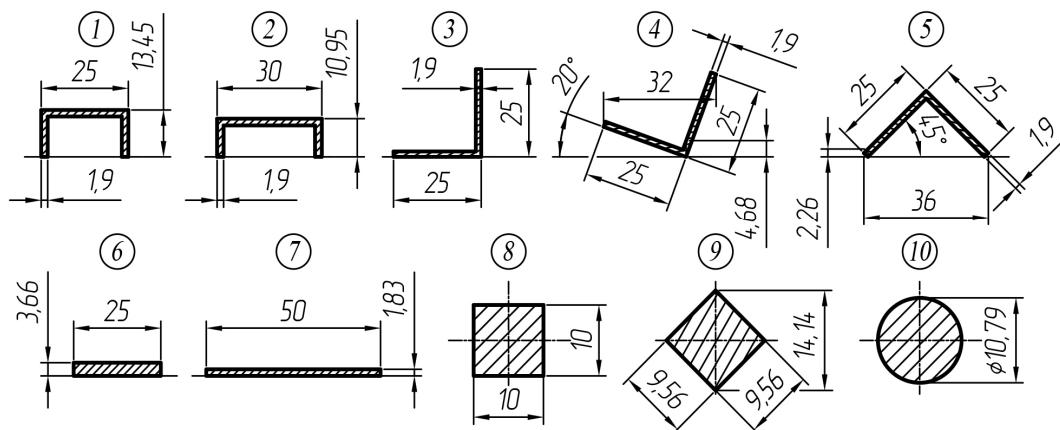


Рисунок 8. Зависимости силы резки от перемещения ножей при разделении равных по площади сечения профилей на сортовых ножицах

Это подтверждает тот факт, что резка равных по площади, но различных по форме заготовок сопровождается индивидуальными для каждого типа профиля результатами. Причем, отклонение между максимальным (рисунок 8, кривая 9) и минимальным (рисунок 8, кривая 3) значениями силы резки достигает 29 %. Отклонение между максимальным и минимальным значениями работы составило 72 %.

Однако затраты энергии при разделении сортовых заготовок дисковыми пилами, определенные по зависимостям, приведенным в работах Ульяницкого В.Н., Шпакова В.А., Петрова П.А., минимум в 5 раз больше, чем при резке ножницами, что свидетельствует в пользу выбора последних. Учитывая эти особенности, можно влиять на энергоэффективность разделительной операции.

Сдерживающим фактором широкого применения ножниц является качество реза, выражающееся в искажении формы разрезаемого профиля и образовании заусенцев. С целью оценки влияния профилировки ножей на формообразование заготовки в зоне резки, на базе конечно-элементной модели, были выполнены симуляции процесса с ножами различной конфигурации. При этом изменяли угол α в диапазоне $92^\circ \pm 6,5\%$ и угол β в интервале $3,5^\circ \pm 100\%$ (рисунок 9, а).

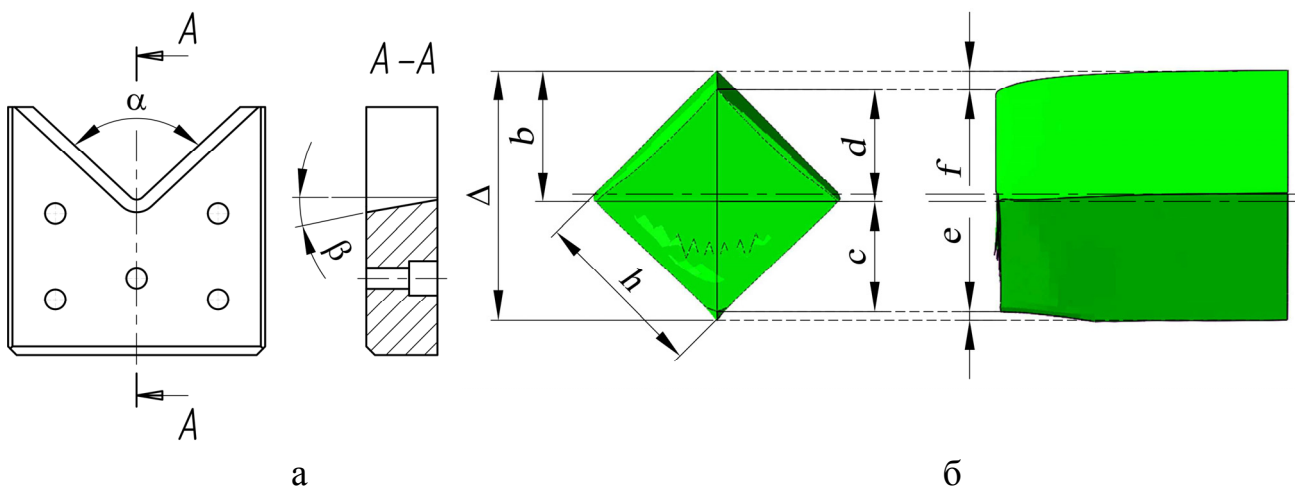


Рисунок 9. Форма ножа и углы, определяющие положение режущих кромок (а) и схема замеров геометрических параметров торцевой поверхности заготовки после моделирования резки на ножницах (б)

По результатам моделирования резки квадратной заготовки с исходными размерами стороны $h = 120$ мм, диагоналями $\Delta = \sqrt{2}h$ были измерены геометрические параметры (b, c, d), определяющие искажение торцевой поверхности профиля, и вычислены абсолютные значения утяжки $f = b - d$ и смятия $e = \Delta - b - c$ концов заготовки (рисунок 9, б). Введены относительные параметры, характеризующие утяжку (смятие) концов $k_f = f/e$ и симметричность сечения $k_{cd} = c/d$ заготовки, для которых составлены уравнения регрессии (7)–(8) в функции углов α и β (град):

$$k_f = (21274,51 - 197,86\alpha - 2890,39\beta + 28,81\alpha\beta) \cdot 10^{-3}; \quad (7)$$

$$k_{cd} = (-10991,75 + 225,77\alpha - 191,49\beta + 1,41\alpha\beta) \cdot 10^{-4}. \quad (8)$$

Средняя ошибка аппроксимации составила менее 15 %. Установлено, что изменение углов α и β в указанных диапазонах сопровождается существенным разбросом значений показателей утяжки (смятия) концов $k_f = 1,141...5,743$ (коэффициент вариации $\nu = 61$ %) и симметричности сечения $k_{cd} = 0,9...1,27$ ($\nu = 12$ %) разрезаемой заготовки, что требует выбора рациональных значений углов α и β с целью минимизации искажения профиля в зоне резки.

Учитывая особенности реализации процесса резки квадратных заготовок на ножницах, желаемыми значениями коэффициентов следует считать:

$$k_f = 1,0; \quad k_{cd} = 1,0. \quad (9)$$

Совместное решение уравнений (7)–(8) при значениях коэффициентов k_f и k_{cd} , соответствующих условию (9), позволило определить рациональные значения углов режущей поверхности ножа, которые составили: $\alpha = 95,5^\circ$, $\beta = 10^\circ$.

При этом повышается симметричность профиля, снижается отношение утяжки концов заготовки к их смятию на 14 % в сравнении с существующей конструкцией ножей.

Таким образом, на основе разработанной математической модели процесса поперечной резки простых сортовых и фасонных профилей, представленной совокупностью полученных впервые (3)–(8) и дополненных (2) зависимостей, уточнены методы определения энергосиловых параметров процесса резки и выбора рациональных углов α , β .

Промышленное использование фигурных ножей новой конструкции для разделения квадратных профилей сечением от 100×100 мм до 150×150 мм гидравлическими ножницами шестиручьевой сортовой МНЛЗ позволит повысить качество резки за счет минимизации искажений формы (ромбичности, сплющивания торцов) сечения квадратной заготовки, соблюдения регламентируемого значения допуска по стороне квадрата, отсутствия заусенца и «рваного» реза. Ожидаемый экономический эффект от внедрения предложенных проектно-конструкторских решений в кислородно-конвертерном цехе Филиала № 2 «Енакиевский металлургический завод» ЗАО «Внешторгсервис» за счет исключения дополнительных операций по обработке торцов заготовки составляет 416607,5 рос. руб. в год.

ЗАКЛЮЧЕНИЕ

В диссертационной работе решена актуальная **научно-техническая задача** совершенствования математической модели процесса поперечной резки простых сортовых и фасонных профилей, определения рациональных значений углов наклона режущих поверхностей ножей сортовых ножниц и повышения на этой основе энергоэффективности и качества исполнения разделительных операций. Задача **имеет важное значение для совершенствования металлургического оборудования**, обеспечивая эффективное использование энергоресурсов, а также увеличение выхода годного при производстве сортового металлопроката.

Итоги выполненного исследования следующие.

1. Актуальная задача совершенствования технологии производства сортового металлопроката обусловлена дальнейшим развитием технологических режимов резки заготовок, улучшением показателей качества разделительной операции и повышением выхода годного проката, сопряжена с необходимостью проведения научных исследований, являющихся дополнением существующих и обоснованием новых проектно-конструкторских и технико-технологических решений.

2. Применительно к процессу резки сортового металлопроката ножницами на основе конечно-разностной формы статического равновесия выделенных элементарных объемов очага резки разработаны и впервые реализованы математическая модель и средства по автоматизированному расчету интегральных характеристик напряженно-деформированного состояния простых сортовых и фасонных профилей, учитывающие влияние основных параметров при вычислении сопротивления срезу, что позволило уточнить расчетный алгоритм и дополнить классические методики определения силы резки. Степень несоответствия максимальной силы резки квадратной заготовки фасонными ножами экспериментальным значениям составила 2,9 %, что в 7 раз меньше, чем результаты, вычисленные по существующим теоретическим зависимостям (отклонение составило 20,8 %).

3. Впервые получена зависимость относительного внедрения ножей до скола $\varepsilon_{Нх} = f(h_x, \alpha, \varepsilon_H)$ от угла раскрытия их режущих кромок α и исходной высоты h_x элементарного участка разрезаемого профиля, позволяющая уточнить данные о характере разрушения свинцовых и алюминиевых заготовок плоскими параллельными и фасонными ножами с учетом технологических характеристик процесса резки.

4. Применительно к операции разделения на ножницах непрерывнолитых сортовых заготовок в горячем состоянии математическая модель процесса поперечной резки дополнена регрессионными зависимостями коэффициентов, характеризующих геометрию торцевой поверхности заготовки. По результатам симуляции наиболее рациональной следует считать режущую кромку ножа с углом при вершине $\alpha = 95,5^\circ$ и уклоном режущих поверхностей $\beta = 10^\circ$.

5. Достаточная степень достоверности полученных теоретических решений подтверждена результатами экспериментальных исследований, проведенных в лабораторных условиях. Статистическая обработка экспериментальных данных распределения силы резки для рассмотренных типов профилей показала, что выборочные коэффициенты корреляции, при доверительной вероятности 95 %, составили от 0,91 до 0,96, что указывает на высокую степень связи расчетных и опытных данных.

6. Оценена энергоэффективность разделительной операции применительно к заготовкам из алюминиевого сплава различной формы, имеющим одинаковую площадь поперечного сечения. При этом расхождение между максимальной $P_{max} = 26,97$ кН и минимальной $P_{min} = 19,25$ кН силой резки составило 29 %. Отклонение между максимальным $A_{max} = 93,66$ Дж и минимальным $A_{min} = 25,93$ Дж значениями работы резки составило 72 %. Сопоставление работы, затрачиваемой на разделение квадратной заготовки дисковыми пилами и сортовыми ножницами,

свидетельствует о том, что энергозатраты на порезку пилами почти в 5 раз выше, чем ножницами. Таким образом, установлено влияние технологических параметров и способа резки на энергосиловые показатели процесса, что целесообразно использовать при разработке технических решений, направленных на совершенствование конструкций машин для разделения сортового металлопроката.

7. Результаты работы в виде программных продуктов и рекомендаций по совершенствованию технологических режимов резки использованы на ПАО «Новокраматорский машиностроительный завод». Экономический эффект от внедрения за счет снижения трудоемкости проектно-конструкторских и проектно-технологических работ с учетом долевого участия автора составил 620 тыс. рос. руб. по ценам 2012 года.

8. Результаты диссертационной работы внедрены в Филиале № 2 «Енакиевский металлургический завод» ЗАО «Внешторгсервис» в виде переданного ему технического проекта усовершенствования режущего инструмента гидравлических ножниц и способа резки простых сортовых профилей фигурными ножами. Ожидаемый экономический эффект от внедрения составляет 416607,5 рос. руб. в год.

СПИСОК РАБОТ, ОПУБЛИКОВАННЫХ ПО ТЕМЕ ДИССЕРТАЦИИ

Научные работы, опубликованные в ведущих рецензируемых научных журналах и изданиях

1. Исследование энергосиловых параметров процесса поперечного разделения на ножницах непрерывнолитых сортовых заготовок / А. В. Сатонин, П. В. Боровик, **П. А. Петров**, С. М. Стриченко // Сборник научных трудов Донбасского государственного технического университета. – Алчевск: ДонГТУ, 2011. – Вып. 35. – С. 131–137. (*Выполнены экспериментальные исследования процесса резки сортовых заготовок на лабораторных ножницах*).

2. Анализ энергосиловых параметров процесса разделения на ножницах сортовых профилей в горячем состоянии / П. Н. Денищенко, П. В. Боровик, **П. А. Петров**, С. М. Стриченко // Обработка материалов давлением: сборник научных трудов. – Краматорск: ДГМА, 2011. – № 4 (29). – С. 172–175. (*Проанализированы результаты исследования энергосиловых параметров процесса поперечной резки*).

3. Математическое моделирование энергосиловых параметров процесса поперечной резки круглых сортовых профилей / **П. А. Петров** [и др.] // Обработка материалов давлением: сборник научных трудов. – Краматорск: ДГМА, 2012. – № 1 (30). – С. 227–232. (*Разработана математическая модель процесса поперечной резки цилиндрической заготовки ножницами*).

4. Боровик, П. В. Особенности процесса холодной резки квадратной заготовки на сортовых ножницах / П. В. Боровик, **П. А. Петров** // Сборник научных трудов Донбасского государственного технического университета. – Алчевск: ДонГТУ, 2012. – Вып. 38. – С. 190–196. (*Проведены исследования энергосиловых параметров процесса резки алюминиевых заготовок сортовыми ножницами*).

5. Теоретические и экспериментальные исследования процесса горячей поперечной резки непрерывнолитых сортовых заготовок / А. В. Сатонин, А. В. Завгородний, С. М. Стриченко, **П. А. Петров** // Ресурсозберігаючі технології виробництва та обробки тиском матеріалів у машинобудуванні: Зб. наук. пр. – Луганськ: вид-во СНУ ім. В. Даля, 2012. – С. 3–10. (*Дополнена математическая модель процесса поперечной резки сортовых заготовок ножницами*).

6. Боровик, П. В. Теоретическое определение силы резки ножницами фасонных профилей / П. В. Боровик, **П. А. Петров** // Металлургическая и горнорудная промышленность. – Днепропетровск: 2013. – № 5. – С. 41–44. (*Уточнена методика расчета энергосиловых параметров процесса резки сортовых профилей*).

7. Боровик, П. В. 3D модель процесса поперечного разделения на ножницах непрерывнолитых сортовых заготовок / П. В. Боровик, **П. А. Петров** // Сборник научных трудов Донбасского государственного технического университета. – Алчевск: ДонГТУ, 2013. – Вып. 41. – С. 151–155. (*Выполнен анализ результатов моделирования и сопоставление их с экспериментальными данными*).

8. Сатонин, А. В. Имитационное математическое моделирование спектра рабочей нагрузки процесса поперечной резки сортовых профилей на ножницах / А. В. Сатонин, П. В. Боровик, **П. А. Петров** // Обработка материалов давлением: сборник научных трудов. – Краматорск: ДГМА, 2014. – № 2 (39). – С. 53–59. (*Исследованы количественные и качественные закономерности вариаций основных технологических параметров процесса резки сортовых профилей ножницами*).

9. Ульяницкий, В. Н. Влияние формы и расположения профиля на энергосиловые параметры резки фасонного металлопроката сортовыми ножницами / В. Н. Ульяницкий, **П. А. Петров** // Сборник научных трудов Донбасского государственного технического университета. – Алчевск: ДонГТУ, 2016. – Вып. 3 (46). – С. 149–156. (*Проанализировано влияние формы разрезаемого сечения и относительного направления реза на эффективность разделительной операции*).

10. Ульяницкий, В. Н. Влияние формы сечения и расположения сортового металлопроката на энергосиловые параметры резки фасонными ножами / В. Н. Ульяницкий, **П. А. Петров** // Вестник ДонНТУ. Специальный выпуск «Металлургические процессы и оборудование». – 2016. – № 4 (4). – С. 45–49. (*Получены зависимости силы и работы резки от геометрических параметров заготовки, относительного направления реза и формы ножей*).

Научные работы в материалах конференций

11. **Петров, П. А.** Качество порезки сортового металлопроката // Машинознавство (15–16 березня 2007р) / Матеріали 9-ої регіональної науково-методичної конференції. Тези доповідей. – Донецьк: ДонНТУ, 2007. – С. 61–62.

12. **Петров, П. А.** Совершенствование технологии и оборудования процесса поперечного разделения сложнопрофильного металлопроката // Пути совершенствования технологических процессов и оборудования промышленного производства: Сб. тезисов докл. междунар. науч.-тех. конф., посвященной 50-летию кафедры «Машины металлургического комплекса» ГОУВПО ЛНР «ДонГТУ» / Под общ. Ред. В. А. Козачишена. – Алчевск: ГОУВПО ЛНР «ДонГТУ», 2016. – С. 16–17.

13. **Петров, П. А.** Разделительные операции в прокатном производстве и оценка их энергоэффективности // Современная металлургия нового тысячелетия : сб. науч. тр. Междунар. науч.-практ. конф. 23-25 ноября 2016г. – Липецк : Изд-во Липецкого государственного технического университета, 2016. – С. 226–230.

Подписано в печать 30.11.2017 г. Формат 60x84 ¹/₁₆.

Бумага офс. Печать RISO. Усл. печ. л. 1,0.

Тираж 100 экз.

Издательство не несет ответственности за содержание
материала, предоставленного автором к печати.

Издатель и изготовитель:

ГОУВПО ЛНР «Донбасский государственный технический университет»

пр. Ленина, 16, г. Алчевск, ЛНР, 94204

(ИЗДАТЕЛЬСКО-ПОЛИГРАФИЧЕСКИЙ ЦЕНТР, ауд. 2113, т/факс 2-58-59)

Свидетельство о государственной регистрации издателя, изготовителя

и распространителя средства массовой информации

МИ-СГР ИД 000055 от 05.02.2016.