

МИНИСТЕРСТВО ОБРАЗОВАНИЯ И НАУКИ  
ДОНЕЦКОЙ НАРОДНОЙ РЕСПУБЛИКИ  
ГОСУДАРСТВЕННОЕ ОБРАЗОВАТЕЛЬНОЕ УЧРЕЖДЕНИЕ  
ВЫСШЕГО ПРОФЕССИОНАЛЬНОГО ОБРАЗОВАНИЯ  
«ДОНЕЦКИЙ НАЦИОНАЛЬНЫЙ ТЕХНИЧЕСКИЙ УНИВЕРСИТЕТ»

КАФЕДРА «СТРОИТЕЛЬСТВО ЗДАНИЙ, ПОДЗЕМНЫХ СООРУЖЕНИЙ И ГЕОМЕХАНИКА»

**КОНСПЕКТ ЛЕКЦИЙ**  
**по дисциплине**  
**«Шахтное и подземное строительство.**  
**Строительство стволов»**

для студентов уровня профессионального образования  
«специалист» по специальности 21.05.04 «Горное дело»  
специализации «Шахтное и подземное строительство»  
всех форм обучения

УТВЕРЖДЕНО  
на заседании кафедры строительства  
зданий, подземных сооружений и  
геомеханики  
Протокол № 5 от 04.12.2017

Донецк  
2018

УДК 622.274(076)

ББК 33.15я7

П75

**Составитель:**

Пшеничный Юрий Александрович – кандидат технических наук, доцент кафедры строительства зданий, подземных сооружений и геомеханики.

**П75            Конспект лекций по дисциплине базовой части профессионального цикла учебного плана «Шахтное и подземное строительство. Строительство стволов» [Электронный ресурс] : для студентов уровня профессионального образования «специалист» специальности 21.05.04 «Горное дело» специализации «Шахтное и подземное строительство» всех форм обучения / ГОУВПО «ДОННТУ», Каф. строительства зданий, подземных сооружений и геомеханики; сост. Ю. А. Пшеничный. – Электрон. дан. (1 файл: 19,0 Мб). – Донецк: ДОННТУ, 2018. – 248 с. – Систем. требования: Acrobat Reader.**

Приведено содержание всех лекций по дисциплине «Шахтное и подземное строительство. Строительство стволов», перечень основной и дополнительной учебной литературы. Конспект лекций может быть полезен студентам всех форм обучения, изучающим предмет заочно или по индивидуальному графику со свободным посещением аудиторных занятий, а также преподавателям, занятым по данной дисциплине

УДК 622.274(076)

ББК 33.15я7

## Введение

Дисциплина «Шахтное и подземное строительство. Строительство стволов» является профилирующей и входит в профессиональный цикл базовой части учебного плана для студентов уровня профессионального образования «специалист» специальности 21.05.04 «Горное дело» специализации «Шахтное и подземное строительство» всех форм обучения.

Данный курс рассматривает основные вопросы проектирования и технологии производства работ при сооружении вертикальных выработок (стволов) горных предприятий.

Целью дисциплины является: приобретение студентами знаний и умений, необходимых для самостоятельного творческого решения задач, связанных с проектированием и практической реализацией технологических процессов при проходке и армировании вертикальных горных выработок, путём усвоения лекционного материала, изучения новинок научной литературы, выполнения практических работ и курсового проектирования.

В результате освоения дисциплины студент должен знать: сущность и область применения технологических схем строительства устьев, основных частей и сопряжений вертикальных стволов, их армирования; передовые технологии и методы организации работ; уметь: составлять проекты производства работ на проходку и армирование вертикальных стволов, сооружение сопряжений стволов с горизонтальными выработками, которые обеспечивают оптимальные параметры производительности, качества и безопасности; руководить работами при осуществлении разработанных технологий на практике; анализировать и улучшать работу проходческих бригад.

Конспект лекций подготовлен в соответствии с рабочей программой по данному курсу, утверждённой 23.06.2017г.

# Тема 1. ОСНОВНЫЕ СВЕДЕНИЯ О СООРУЖЕНИИ ВЕРТИКАЛЬНЫХ СТВОЛОВ ШАХТ И РУДНИКОВ.

4 ЧАСА

## ПЛАН

1. Предмет изучения настоящей дисциплины. Задачи, стоящие перед горнодобывающей промышленностью страны в настоящее время.
2. Особенности сооружения стволов различного назначения. Факторы, влияющие на продолжительность их строительства.
3. Рекордные достижения при проходке стволов в нашей стране и за рубежом.
4. Определения и общие сведения о вертикальных стволах.
5. Конструкция стволов шахт.
6. Способы сооружения стволов в различных условиях.
7. Выбор формы и методика определения размеров поперечного сечения вертикального ствола шахты.

Л.1, с.3-6,  
Л.4, с.3-6.

1. Предмет изучения настоящей дисциплины. Задачи, стоящие перед горнодобывающей промышленностью страны в настоящее время.

Термин «технология» (согласно Википедии) происходит от двух древнегреческих слов: τέχνη (техно) — искусство, мастерство, умение; λόγος (логос) — мысль, причина; методика, способ производства, — и представляет собой совокупность методов, процессов и материалов, используемых в какой-либо отрасли деятельности, а также научное описание способов технического производства.

Применительно к предмету настоящего курса можно сформулировать следующее определение:

***Технология строительства вертикальных стволов представляет собой совокупность безопасных методов и средств разрушения горного массива в забое, погружки горной массы и транспортирования её на поверхность, возведения крепи и выполнения других работ, взаимосвязанных между собой во времени и пространстве, и результатом которых является законченный строительством вертикальный ствол.***

Не подлежит сомнению тот факт, что развитие топливной и горнорудной отраслей промышленности - одно из главных условий дальнейшего повышения эффективности общественного производства. В стране давно назрела необходимость в проведении крупномасштабных мероприятий по ускорению темпов комплексного освоения природных ресурсов, рациональному и планомерному их использованию, улучшению экологической обстановки и охране труда рабочих на основе широкого внедрения в производство современных достижений научно-технического прогресса.

В настоящее время разрабатывают месторождения полезных ископаемых на глубинах более 1000м в условиях большого давления горных пород, высокой температуры среды, значительного газовыделения и внезапных выбросов угля (породы)

и газа. Здесь требуется применение соответствующей техники и технологий, которые должны обеспечить не только высокие технико-экономические показатели производства горно-строительных работ, но и обеспечить высокую надежность и безопасность труда рабочих.

Основной задачей, стоящей перед шахтостроителями угольной промышленности, является дальнейшее повышение эффективности капитальных вложений за счет улучшения планирования, проектирования и организации строительного производства, сокращения продолжительности и снижения стоимости строительства.

Выполнить поставленные перед горной промышленностью задачи возможно лишь при условии постоянного расширенного воспроизводства шахтного фонда путем технического перевооружения, реконструкции, увеличения мощности действующих горных предприятий и нового их строительства. Как строительство новой шахты, так и реконструкция действующей, как правило, предполагает сооружение вертикальных шахтных стволов.

В настоящее время в силу ряда объективных и субъективных причин, когда финансирование угольной отрасли страны отстает от её потребностей, строительство новых стволов, как наиболее затратных объектов на шахте, крайне ограничено (назвать сооружаемые сегодня стволы). Тем не менее, значительная потребность в них существует, стволы строятся и будут строиться. Ни одна шахта или рудник (особенно средних глубин и глубокие) не могут функционировать без вертикальных стволов.

Сегодня, к сожалению, в Донбассе не строится ни одно новое горное предприятие. Когда минует экономический и политический кризис, многие отрасли промышленности получат импульс к дальнейшему развитию, в том числе и горнодобывающие. И тогда специалисты по сооружению вертикальных горных выработок будут несомненно востребованы. А сегодня имеем то, что имеем.

Большие масштабы роста производства будут предопределены также в черной, цветной и горно-химической промышленности. Значительные объемы горно-строительных работ всегда присутствуют в области электроэнергетики, где при строительстве гидроэлектростанций осуществляют сооружение крупных подземных объектов. Весьма большие объемы работ постоянно выполняются проходчиками, в том числе и вертикальных стволов, при строительстве транспортных (ж/д, автомобильные, метрополитен), коллекторных тоннелей и других подземных объектов в крупных городах (автогаражи, склады, торговые центры и пр.).

Настоящий цикл лекций является первой из трёх последовательно читаемых студентам-шахтостроителям дисциплин, освещающих технологию сооружения всех выработок горного предприятия: 1) вертикальные стволы; 2) горизонтальные и наклонные выработки; 3) специальные способы строительства. Конспект лекций составлен на базе обобщения передового опыта строительства подземных сооружений в нашей стране и за рубежом, материалов изысканий научно-исследовательских институтов и теоретических разработок автора.

Дисциплина включает в себя 68 аудиторных часа занятий: 51 – лекции, 17 – практические занятия, на которых вы познакомитесь с алгоритмом расчетов и принятия решений по основным практическим задачам при сооружении стволов.

## 2. Особенности сооружения стволов различного назначения. Факторы, влияющие на продолжительность их строительства.

Особое место в горно-строительной практике по функциональной значимости и по технологической специфике сооружения занимают вертикальные стволы шахт и рудников. Являясь главными транспортными и вентиляционными магистралями горного предприятия, шахтные стволы, особенно глубокого заложения, относятся к наиболее сложным, дорогостоящим и ответственным объектам. Только при вскрытии месторождений полезных ископаемых в угольной, рудной и горно-химической промышленности в период активного освоения недр проходили до 20—25 км стволов в год, не считая технологических скважин большого диаметра.

В горнорудной промышленности на строительство стволов приходится 25-30% общей стоимости и 35-50% продолжительности строительства предприятия в целом. В связи с этим для экономики отрасли имеет большое значение обобщение передового опыта и внедрение прогрессивной техники и технологии работ при строительстве стволов.

Технический прогресс в горно-капитальном строительстве за десятилетия относительно благополучного с точки зрения освоения недр периода обусловил коренное усовершенствование технологии и механизации работ по сооружению вертикальных стволов, резкое повышение средней и максимальной скорости их проходки. Немалый вклад в их разработку и внедрение внесли выдающиеся инженеры, изобретатели и организаторы производства: Заславский Ю.З., Тюркян Р.А., Покровский Н.М., Хохлов И.И., Новик Е.Б., Левит В.В. Многие из них по причине своего возраста уже не с нами, но дело их живет в повседневных реалиях шахтостроителей. Среднемесячные темпы проходки стволов обычным способом возросли с 19,8 м/мес. в 1952 г. до 73,5 м/мес. в наши дни, а производительность труда проходчиков увеличилась соответственно с 0,57 до 2,91 м<sup>3</sup>/чел.-смену готового ствола в свету.

Помимо необходимости дальнейшего повышения скорости работ по сооружению стволов следует также оптимизировать технико-экономическую эффективность. Соответственно возрастает актуальность проблемы совершенствования и углубления научных основ проектирования, планирования и организации всего технологического процесса сооружения стволов в наиболее рациональном режиме. Сегодняшние технология и механизация проходки стволов в нашей стране являются практически оптимальными с позиций максимальных темпов при минимальной стоимости, что подтверждают выше приведенные цифры.

Комплексное решение этих задач имеет важное народнохозяйственное и научно-техническое значение, определяющим образом способствуя реальному сокращению сроков и строительства (реконструкции) шахт и рудников.

**Основными направлениями** передовой практики шахтного строительства в 1-й период строительства горного предприятия (сооружение вертикальных стволов) являются следующие:

- широкое использование для проходки стволов постоянных копров и подъемных машин;
- применение комплексов передвижного проходческого оборудования;

- внедрение эффективных методов водоподавления посредством предварительного тампонажа водоносных пород с поверхности;
- использование высокопроизводительных породопогрузочных комплексов типа КС, бурильных установок БУКС и СМБУ-1, саморазгружающихся бадей увеличенной емкости, передвижных опалубок;
- применение рациональных технологических схем армирования стволов и проведения приствольных камер и сопряжений;
- успешное освоение новых перспективных способов проходки стволов комбайнами СК-1у.

Выбор и внедрение наиболее рациональных схем оснащения, средств механизации горнопроходческих процессов и передовых методов организации производства, а также комплексное и системное решение вопросов оптимизации всего технологического процесса сооружения стволов в целом от их закладки до перехода к развитию горных работ на горизонтах позволяет добиться высоких конечных результатов и значительно сократить общие сроки и стоимость строительства.

Наиболее показательным примером в указанном отношении может служить опыт строительства одной из крупнейших шахт Донбасса — «Ждановская-Капитальная» (сегодня называется «Комсомолец Донбасса»), сооружение которой впервые в отечественной практике было завершено менее чем за 7 лет, или на год раньше нормативного срока. Достигнутые результаты в значительной мере были обеспечены широким внедрением индустриальной технологии работ подготовительного периода, оснащением стволов передвижными комплексами оборудования при одновременном проведении предварительного тампонажа всех водоносных горизонтов, а также организацией скоростной проходки стволов на их полную проектную глубину с устойчивой стабильной скоростью до 100 м/мес.

**Строительством вертикального ствола** называется комплекс строительных, монтажных и горнопроходческих работ в объеме, предусмотренным проектом, выполняемых в определенной последовательности, а именно: оснащение ствола к проходке, строительство устья и технологической части, монтаж в ней проходческого оборудования, проходка ствола и выработок, сопрягающихся с ним, армирование ствола, его переоснащение для эксплуатации), окончание которых обеспечивает готовность ствола к сдаче в эксплуатацию. Проходка ствола включает в себя выемку породы и возведение постоянной крепи.

Строительство стволов характеризуется большой сложностью и трудоёмкостью производства работ. Это обусловлено следующими основными особенностями:

- 1) стесненные условия выполнения технологических процессов;
- 2) значительная глубина (в большинстве случаев сегодняшней практики);
- 3) необходимость применения подвешного проходческого оборудования и его частых перемещений по стволу;
- 4) работы на высоте свыше 1 м;
- 5) наличие притоков воды в ствол и некоторые другие факторы.

На продолжительность строительства ствола оказывают влияние следующие основные факторы:

1. Глубина.
2. Диаметр (или площадь поперечного сечения) ствола вчерне.
3. Назначение и конструкция ствола (количество и размеры сопрягающихся со стволом выработок).
4. Вид и толщина крепи ствола.
5. Горно-геологические условия (крепость, структура, текстура пересекаемых стволом пород; наличие и интенсивность систем трещиноватости и др.).
6. Гидрогеологические условия (приток подземных вод в строящийся ствол, их минералогический и химический состав).
7. Принятое проектом оборудование оснащения поверхности, и в особенности подъёмы (ёмкость бадей и характеристика подъёмных установок (грузоподъемность, скорость)).

Более сложными для сооружения всегда являются главные стволы (непростое оснащение, большой объём и сложность сооружаемых сопряжений и камер, большой объём и сложность армировки). Фланговые стволы (вентиляционные и воздухоподающие) менее сложны в строительстве, и сооружаются, как правило, в более сжатые сроки.

Продолжительность сооружения вертикального ствола можно выразить следующим простым уравнением:

$$T_c = t_1 + t_2 + t_3 + t_4 + t_5, \text{ мес.}$$

где:

$t_1$  – время оснащения поверхности и забоя (здесь же сооружение технологической части ствола);

$t_2$  – время проходки ствола;

$t_3$  – время проведения выработок, сопрягающихся со стволом;

$t_4$  – время армирования ствола;

$t_5$  – время переоборудования ствола для эксплуатации.

Скорость строительства вертикального ствола можно определить как отношение глубины ко времени, то есть:

$$V_c = H / T_c, \text{ м/мес.}$$

Ниже приведена таблица среднестатистических показателей продолжительности отдельных этапов и скорости сооружения вертикальных стволов различных глубин.



№ пп	Категории стволов по глубине	Продолжительность этапа, мес.					T <sub>с</sub> , мес.	V <sub>с</sub> , м/мес.
		t <sub>1</sub>	t <sub>2</sub>	t <sub>3</sub>	t <sub>4</sub>	t <sub>5</sub>		
1	Неглубокие (Н до 300 м)	10,5	10	2,6	2,5	4,9	30,5	10,0
2	Средней глубины (301...1000 м)	15,2	21	5,2	4,4	7,6	53,4	11,2
3	Глубокие (Н более 1000м)	19,6	30	7,4	8,4	10,7	76,6	13,1
	Доля продолжи- тельности этапа от общей T <sub>с</sub> , %	28,2	39	9,5	9,1	14,1	100%	

Анализ продолжительности основных этапов сооружения стволов показывает, что основными по продолжительности этапами работ являются собственно проходка ствола и подготовительный период. Их уменьшение возможно благодаря интенсификации работ либо внедрению новых производительных технологий, позволяющих увеличить темпы проходки и упростить, а значит ускорить, оснащение.

### 3. Рекордные достижения при проходке стволов в нашей стране и за рубежом.

**Глубина.** Достижение рекордных показателей по максимальной глубине сооружаемых вертикальных стволов обусловлено глубоким расположением (залеганием) полезного ископаемого от поверхности земли и необходимостью его разработки невзирая на значительные затраты.

Согласно сообщениям книги рекордов Гиннеса и Википедии ствол максимальной глубины «Тау-Тона» сооружен в ЮАР на золотой шахте «Витватерсранд» глубиной 4500 м (подъем в стволе – трёхярусный, температура окружающих пород – +55° С). Второй по глубине «Вестерн Дип Левел Майн» — 3900 м (компания Де Бирс (алмазы)), третий - «Мпоненг» (золото) — 3777 м.

В Украине глубокие стволы всегда сопровождали вскрытие месторождений железной руды (г.Кривой Рог). Рудник «Гвардейский»: в 2012 году существующий ствол углублен до отметки 1 615 м, рудник «Родина» - 1522м (углубка в 2010г.).

В угольной промышленности также неглубоко залегающие пласты практически полностью отработаны, что вынуждает вскрывать уголь на значительных глубинах: скиповый ствол №7 шахты «Кочегарка» (г.Горловка) – 1430м, скиповый ствол шахты «Шахтерская-Глубокая» (г.Шахтерск) - 1410м, клетевой ствол №2 шахты Прогресс (г.Торез) – 1364м.

Российские достижения по максимальной глубине: рудник «Таймырский» (г.Норильск, полиметаллические руды) - 1585м, рудник «Скалистый» (г.Норильск,

полиметаллические руды) - 2053м (в строительстве), «Гайский ГОК» (г.Гай, Оренбургская область, медная руда) – 1320м; шахта «Комсомольская» (г. Воркута, уголь) - 1200м.

**Скорость.** Достижение рекордных показателей по максимальным темпам проходки вертикальных стволов обусловлено необходимостью выявления всех резервов новых технологий, испытания в наиболее тяжелых эксплуатационных условиях используемого для проходки нового производительного оборудования, машин и механизмов, изучения их сильных и слабых сторон. Для различных технологических схем были достигнуты различные максимальные скорости:

- для параллельно-щитовой: **401,3** м/мес. – май 1969г. – шахта «17-17 бис», западный вентиляционный ствол (г.Донецк, СССР); **381,3** м/мес. – март 1962г. – рудник «Баффелсфонтейн» (ЮАР);
- для совмещенной (наиболее распространенной сегодня): **321** м/мес. – в 1964г. – шахта «Старжич» (Чехословакия); **203,7**м/мес. – август 1983г. – шахта «Социалистический Донбасс», воздухоподающий ствол (г.Донецк, СССР);
- для комбайнового способа проходки: **160** м/мес. комбайном СК-1у – июль 1979г. – шахта им.Калинина, клетевой ствол №3 (г.Донецк, СССР).

#### 4. Определения и общие сведения о вертикальных стволах.

**Ствол шахты (рудника)** – вертикальная или наклонная капитальная горная выработка, имеющая непосредственный выход на поверхность и предназначенная для обслуживания подземных работ в пределах шахтного поля (крыла, блока), то есть для технологической связи подземного сооружения с поверхностью. Различают стволы *разведочные, шахтные и специальные* (для различных подземных сооружений и гидротехнических целей).

Вскрытие месторождений полезных ископаемых, разрабатываемых подземным способом, в большинстве случаев осуществляется вертикальными стволами, реже – наклонными (когда невелика глубина залегания). Помимо вскрытия стволы также служат для подготовки и разработки этих месторождений.

Шахтные стволы **предназначены** (конкретно) для выдачи полезного ископаемого, породы, спуска и подъема людей, оборудования, материалов, подачи свежего и отвода отработанного воздуха, откачки воды, подачи электроэнергии, сжатого воздуха, других целей.

Срок службы стволов устанавливается в зависимости от их назначения. Стволы, предназначенные для обслуживания горного предприятия, должны иметь срок службы, равный времени его эксплуатации. Стволы, предназначенные для строительства подземного сооружения, должны иметь срок службы, не меньший продолжительности строительства. В большинстве случаев стараются для целей сооружения использовать те же стволы, которые предназначены и для эксплуатации.

В зависимости от назначения стволы угольных шахт подразделяются на главные, вспомогательные, вентиляционные и воздухоподающие. Иногда название ствола определяется типом подъемных сосудов, располагаемых в сечении: скиповой, клетевой, скипоклетевой.

**Главные стволы** (они же **скиповые**) предназначены для выдачи полезного ископаемого (угля) и породы на поверхность. Кроме того, они, как правило, выполняют функции вентиляционных стволов, то есть по ним из шахты отводится (отсасывается) исходящая струя воздуха при помощи вентилятора, установленного на поверхности. Уголь и породу по главным стволам выдают при помощи скиповых подъемных установок (реже стволы оборудуются опрокидными клетями), а на гидрошахтах – эрлифтами. Размеры стволов (сечение) определяют число и габариты скипов, что, в свою очередь, зависит от мощности шахты и числа отдельно выдаваемых марок угля.

**Вспомогательные стволы** (они же **клетевые**) предназначены для спуска и подъема людей, материалов, оборудования, выдачи породы, а также для подачи в шахту свежего воздуха. В клетевых стволах обычно размещают трубопроводы, водоотлива, сжатого воздуха, питьевой воды, кабели энергоснабжения (силовые), связи, а также устраивают лестничное отделение, если ствол не оборудован клетевым подъемом с независимым источником электропитания.

Главные и вспомогательные стволы называют **центральными** как по своему расположению, так и по тем основным функциям, которые они выполняют при разработке месторождения.

**Вентиляционные стволы** предназначены для отвода из шахты отработанного (исходящего) воздуха на газовых шахтах и для подачи в шахту свежего воздуха на негазовых шахтах и рудниках, добывающих каменную соль, руду и нерудные полезные ископаемые. Вентиляционные стволы оборудуют, как правило, клетевыми подъемами и используют также для спуска-подъема людей, материалов, оборудования.

**Воздухоподающие стволы** предназначены для подачи свежего воздуха и проветривания сети выработок отдельных блоков, удаленных от центральных стволов. Они также используются для вспомогательных целей: спуск-подъем людей, оборудования, материалов; прокладка различных коммуникаций (трубопроводы, кабели). Кроме того, в случае необходимости через эти стволы можно выдавать частично породу и уголь (на негазовых шахтах).

Вентиляционные и воздухоподающие стволы по своему расположению в пределах шахтного поля часто называют **фланговыми**. В период строительства шахты они в силу своей несложной конструкции вводятся в эксплуатацию значительно раньше центральных, в связи с чем их целесообразно интенсивно использовать для сооружения горных выработок всей шахты. В некоторых случаях объем выработок, сооружаемых через фланговые стволы, достигает 90%.

На одной шахте может быть 2,3,4,5,6 и более вертикальных стволов (шахта им.Стаханова – 8 стволов, ш/у «Покровское» - сегодня строится восьмой).

Общие требования «Правил безопасности в угольных шахтах» (НПАОП 10.0-1.01-10, К.: 2010) к устройству запасных выходов на горном предприятии, расположению и оборудованию шахтных стволов следующие (для рудных месторождений – аналогичные требования):

1. Каждая шахта или рудник должны иметь не менее 2-х выходов на поверхность, приспособленных для передвижения (перевозки) работников (раздел V.2.1).

2. Если такими выходами являются вертикальные стволы, то они должны быть оборудованы подъемными установками (одна из которых должна быть клетевой) и лестничными отделениями. Лестничные отделения в стволах могут отсутствовать, если в них имеются две подъемные установки с независимым подводом энергии. В вертикальных стволах глубиной до 50м при наличии лестницы в обоих стволах в одном из них подъемная установка может отсутствовать (раздел V.2.3).
3. На строящихся шахтах расстояние между стволами должно быть не менее 30м.
4. При сближенном расположении стволов (на одной промплощадке) после их проходки (углубки) до проектного горизонта в первую очередь производится сбойка стволов между собой, а потом – оборудование постоянного клетевых подъемов. При отдаленном (фланговом) расположении стволов в первую очередь до проведения выработок, обеспечивающих второй выход, проводятся работы по оборудованию пройденного ствола постоянным или временным клетевым подъемом (в соответствии с проектом) и водоотливом (раздел V.2.2).
5. На действующих шахтах при глубине более 500м допускается в стволах отсутствие лестничного отделения, если есть два подъема с независимыми источниками питания или аварийные подъемные установки на каждом стволе.

Месторасположение стволов, глубина, диаметры, толщина крепи определяются проектной организацией (институтом) в зависимости от многих факторов: мощности шахты, горно- и гидрогеологических условий, срока службы шахты, схемы вскрытия, назначения ствола и других.

#### 5. Конструкция стволов шахт.

Конструкция ствола определена в рабочей документации (проектные разрез по стволу и сечение ствола). Под конструкцией, как правило, понимают:

- 1) форму поперечного сечения ствола;
- 2) глубину;
- 3) материал, тип и конфигурацию применяемой крепи;
- 4) тип и сложность армировки;
- 5) число, размеры и конфигурацию примыкающих горных выработок, которые необходимо сооружать с проходкой самого ствола.

Самая простая типичная конструкция флангового ствола (вентиляционного или воздухоподающего) представлена на рис.1.1. Верхняя часть ствола называется устьем (АБ на рисунке) и проходится в наносных, как правило, слабых породах. Крезь устья чаще всего железобетонная. Участок БВ – это основная часть ствола от устья до основания самого нижнего горизонта горного предприятия. Крезь чаще всего бетонная, а выше, ниже и в районе сопряжений – железобетонная. Участок ВГ от подошвы самого последнего сопряжения ствола до днища называется зумпфом. Зумпф предназначен для аккумуляции и откачки воды. Его глубина варьируется в широких пределах. Буквой Д обозначено сопряжение вентиляционного или калориферного канала (в зависимости от назначения) с устьем ствола, Е – сопряжение со стволом основного горизонта шахты (рудника).

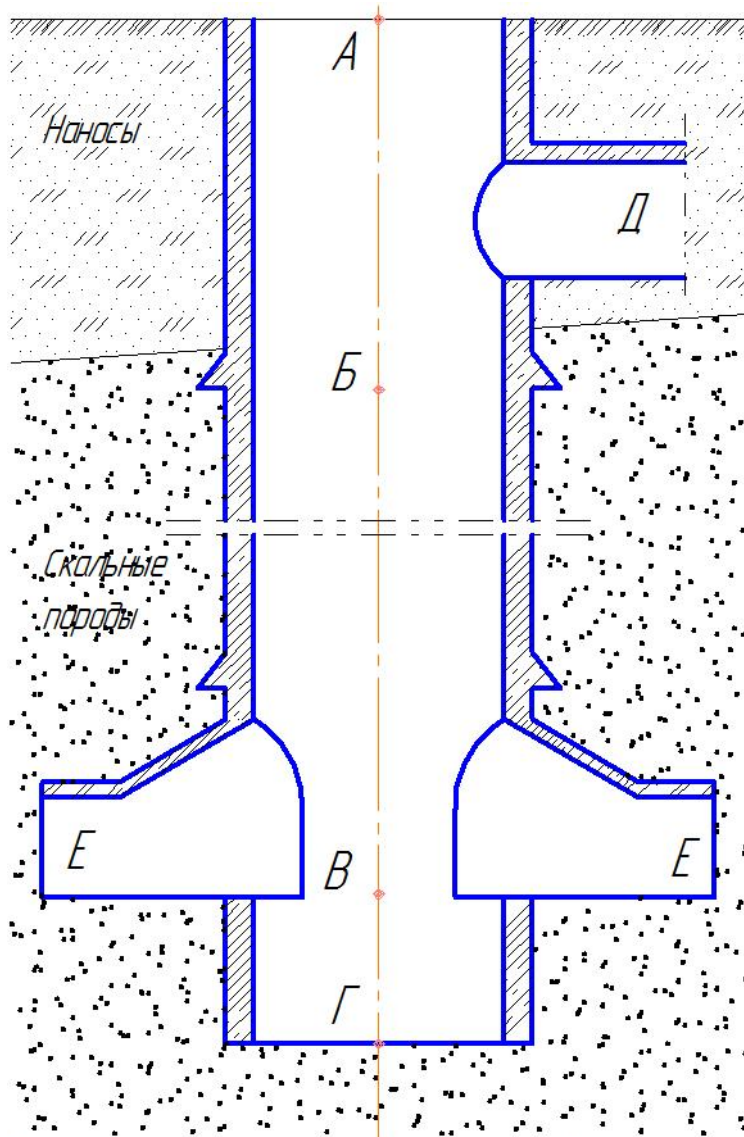


Рис.1.1. Типичная конструкция флангового ствола: АБ - устье; БВ - основная часть ствола; ВГ - зумпф; Д - сопряжение ствола с вентиляционным (калориферным) каналом; Е - сопряжение ствола с основным горизонтом.

Глубина стволов шахт зависит от мощности покрывающих пород и схемы вскрытия шахтного поля и для различных горных предприятий колеблется в настоящее время от 50 до 1500 м.

**Формы поперечного сечения** стволов бывают следующие:

- 1) круглая (основная) (рис.1.2);
- 2) прямоугольная;
- 3) эллиптическая.

Наибольшее распространение получила круглая форма сечения стволов шахт и рудников, поскольку она обеспечивает:

- 1) эффективную технологичность проходки ствола;
- 2) самую высокую устойчивость крепи против горного давления;
- 3) возможность использования любого вида крепи (бетон, железобетон, тубинги металлические и ж/б, бетонит, кирпич и т.д.);
- 4) минимальное сопротивление движению струи воздуха по стволу;
- 5) большой срок службы;
- 6) оптимальное размещение проходческого оборудования в сечении ствола.

В крепких и устойчивых породах или при малых сроках службы стволам иногда придают прямоугольную форму, подбирая при этом соответствующий материал и конструкцию крепи (обычно деревянная). Такие стволы могут применяться при геологоразведочных работах.

Размеры сечения ствола определяются в зависимости от типа применяемых сосудов, их размеров в плане, величины зазоров между выступающими частями подъемных сосудов и крепью и от скорости движения воздуха по стволу (рис.1.2). В угольной и рудной промышленности для вертикальных стволов круглого поперечного сечения приняты следующие типовые диаметры: 4,0; 4,5; 5,0; 5,5; 6,0; 6,5; 7,0; 7,5; 8,0; 8,5 и 9,0 м в свету – всего 12 типов. Выбранные сечения проверяются на возможность подачи необходимого количества воздуха со скоростью не выше 8 м/с в стволах для подъема людей, 12 м/с – для грузов и 15 м/с – для вентиляции.

Для безопасного спуска и подъема по стволу людей, полезного ископаемого, породы, материалов и устранения недопустимого колебания сосудов во время их движения, а также для возможности размещения постоянного эксплуатационного оборудования и технологических коммуникаций устанавливают постоянную арми-

ровку, состоящую из расстрелов, проводников, лестничных отделений, опорных конструкций и кронштейнов для крепления труб и кабелей в стволе (рис.1.2). В качестве материала армировки применяют, как правило, металл, реже железобетон и дерево.

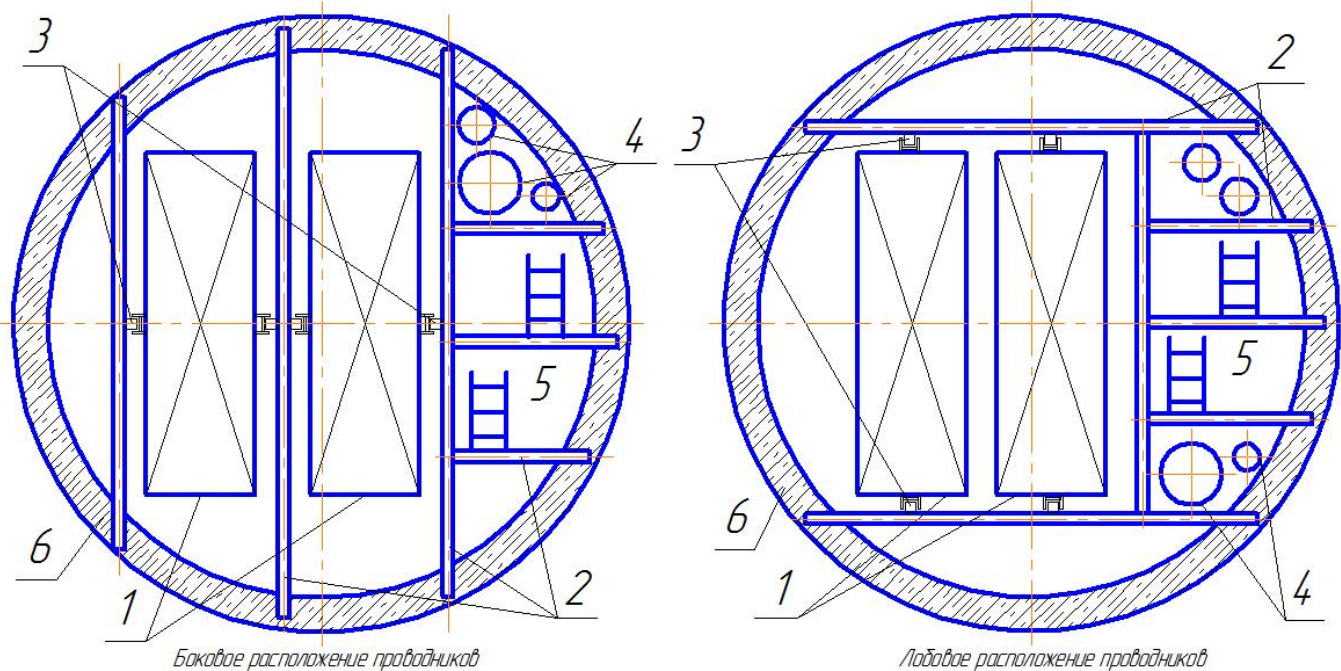


Рис.1.2. Типовые сечения клетевых стволов круглой формы:

1 - клетки; 2 - расстрелы; 3 - проводники; 4 - трубопроводы; 5 - лестничное отделение; 6 - бетонная крепь ствола.

Различают три вида армировки — **жесткую, эластичную (канатную) и смешанную**. Независимо от типа проводников в стволе необходимы расстрелы для крепления элементов лестничных отделений, трубопроводов сжатого воздуха, водоплива, кабелей. Применение канатной армировки приводит к увеличению диаметра ствола, поскольку в этом случае согласно требований ПБ необходимы б $\square$ льшие зазоры между подъемными сосудами и крепью, чем при ж $\acute{e}$ сткой.

Металлическая армировка применяется в стволах, оборудованных скиповыми и клетевыми подъемами с большой концевой нагрузкой, канатная и смешанная — в относительно неглубоких стволах, оборудованных подъемами с незначительной концевой нагрузкой. Смешанная армировка может быть жесткой для подъемных сосудов и эластичной для противовесов. При смешанном типе армировки увеличение диаметра ствола не требуется.

## 6. Способы сооружения стволов в различных условиях.

В зависимости от горно-геологических и гидрогеологических условий шахтного поля в месте заложения ствола выбирается способ сооружения стволов — обычный или специальный.

**Обычный** — в устойчивых, малообводненных породах с притоками воды до 8 м<sup>3</sup>/час.

**Специальный** – в сложных горно- и гидрогеологических условиях при наличии неустойчивых боковых пород или ожидаемого притока подземных вод более 8 м<sup>3</sup>/час.

Существует целый ряд специальных способов проходки, который будет подробно рассмотрен в следующем семестре. Основными целями специальных способов сооружения выработок являются: повышение устойчивости слабых, рыхлых пород и снижение проницаемости водоносных с уменьшением водопритока до допустимых по нормативным документам (СНиП, ДБН, СОУ) величин.

Нормы следующие: после применения специальных способов проходки приток воды в ствол не должен превышать 5 м<sup>3</sup>/час при глубине ствола до 800м, а для стволов бóльшей глубины на каждые последующие 100м глубины допустимый водоприток может быть увеличен на 0,5 м<sup>3</sup>/час.

## 7. Выбор формы и методика определения размеров поперечного сечения вертикального ствола шахты.

Форма поперечного сечения вертикальных стволов определяется физико-механическими свойствами пересекаемых горных пород, глубиной ствола, его назначением и сроком службы. В последние десятилетия преимущественной формой поперечного сечения стволов является круглая, которая имеет значительные преимущества перед другими формами с точки зрения обеспечения устойчивости породного обнажения стенок ствола. Для круглой формы поперечного сечения разработано типовое проходческое оборудование – предохранительные и подвесные полки, натяжные рамы, передвижные опалубки, подъёмные устройства и др. В угольной и горнорудной промышленности все стволы круглой формы типизированы в параметрический ряд диаметром в свету от 4,0 до 9,0 метров (см.п.5 Темы 1).

Размеры сечения ствола определяются в соответствии с его назначением, габаритами подъёмных сосудов, необходимыми по Правилам безопасности (ПБ) зазорами и количеством пропускаемого по стволу воздуха по следующим методикам (алгоритм расчётов приведен для условий двухконцевых подъёмных установок).

### 7.1. Скиповой ствол.

В настоящее время подъём полезного ископаемого обычно осуществляют с помощью скипов и реже в вагонетках клетями. Для подъёма породы от проходки горных выработок также обычно используют скип с противовесом или производят в вагонетках клетями.

Оптимальная грузоподъёмность подъёмных сосудов (скипов), при которой суммарные годовые расходы на их амортизацию и эксплуатацию являются минимальными, определяется по формуле проф. Еланчика Г.М.:

$$q_{\text{уг}} = A_{\text{ч}} \frac{4\sqrt{H} + 9}{3600}, \text{ т}, \quad (1.1)$$

где  $q_{\text{уг}}$  – грузоподъёмность каждого из 2-х скипов угольного двухконцевого подъёма, т;

$A_{\text{ч}}$  - часовая производительность подъёма;

$$A_{\text{ч}} = \frac{A_{\text{Г}} * K}{N * T_{\text{под}}}, \text{ т/ч}, \quad (1.2)$$

$A_{\text{Г}}$  - годовая производственная мощность шахты, т;

$N$  - количество дней работы шахты в году по добыче полезного ископаемого,  
 $N = 300$  дней;

$K$  - коэффициент неравномерности работы подъёма,  $K=1,45-1,5$ ;

$T_{\text{под}}$  - количество часов работы подъёма в сутки,  $T_{\text{под}}=18-21$  час;

$H$  - высота подъёма по стволу;

$$H = H_{\text{ст}} + h_{\text{п}}, \text{ м}, \quad (1.3)$$

$H_{\text{ст}}$  - глубина ствола, м;

$h_{\text{п}}$  - высота превышения приёмной площадки над устьем ствола,

$h_{\text{п}} = 15-20$  м - при металлическом копре,

$h_{\text{п}} = 20-30$  м - при башенном копре;

$\vartheta$  - пауза на загрузку нижнего скипа и одновременную разгрузку верхнего,

$\vartheta = 10-15$  с;

$T = 4\sqrt{H}$  - продолжительность одного подъёма скипа по стволу, с.

Полезная ёмкость каждого из скипов угольного и породного подъёмов определяется с учётом объёмного веса угля и породы в разрыхленном состоянии следующим образом:

$$V_{\text{ск.уг.}} = q_{\text{уг}}/\gamma_{\text{уг}} \quad \text{и} \quad V_{\text{ск.п.}} = q_{\text{п}}/\gamma_{\text{п}}, \text{ м}^3, \quad (1.4)$$

где  $\gamma$  - объёмный вес, т/м<sup>3</sup>. Следует принимать  $\gamma_{\text{уг}} = 0,86$  т/м<sup>3</sup> для угля и  $\gamma_{\text{п}} = 1,68$  т/м<sup>3</sup> для породы.

Для подъёма породы обычно применяют скип с противовесом (двухконцевой вариант) или скип в одноконцевом режиме. Количество выдаваемой породы в зависимости от горных условий колеблется от 10 до 30% от количества добываемого угля. Поэтому грузоподъёмность породного скипа можно определить из выражения:

$$q_{\text{п}} = (0,1 - 0,3) 2 q_{\text{уг}}, \text{ т}, \quad (1.5)$$

а ёмкость породного скипа находится в соответствии с выражением (1.4).

По расчётным величинам  $V_{\text{ск.уг.}}$  и  $V_{\text{ск.п.}}$  необходимо выбрать скипы путём округления полученных данных до ближайших больших значений стандартного ассортимента скипов [см. справочную литературу или нижеприведенную табл. 1.1].

Таблица 1.1. Параметрический ряд скипов

Номер ряда скипов	Объём, м <sup>3</sup>	Размеры скипа в плане, мм	
		Длина	Ширина
I	5; 7; 9,5; 11	1850	1540
II	11; 15; 20	2230	1740
III	20; 25; 35	2350	1900
IV	20; 25; 35	2800	2000



Более подробное описание и все размеры скипов приведены в справочной литературе.

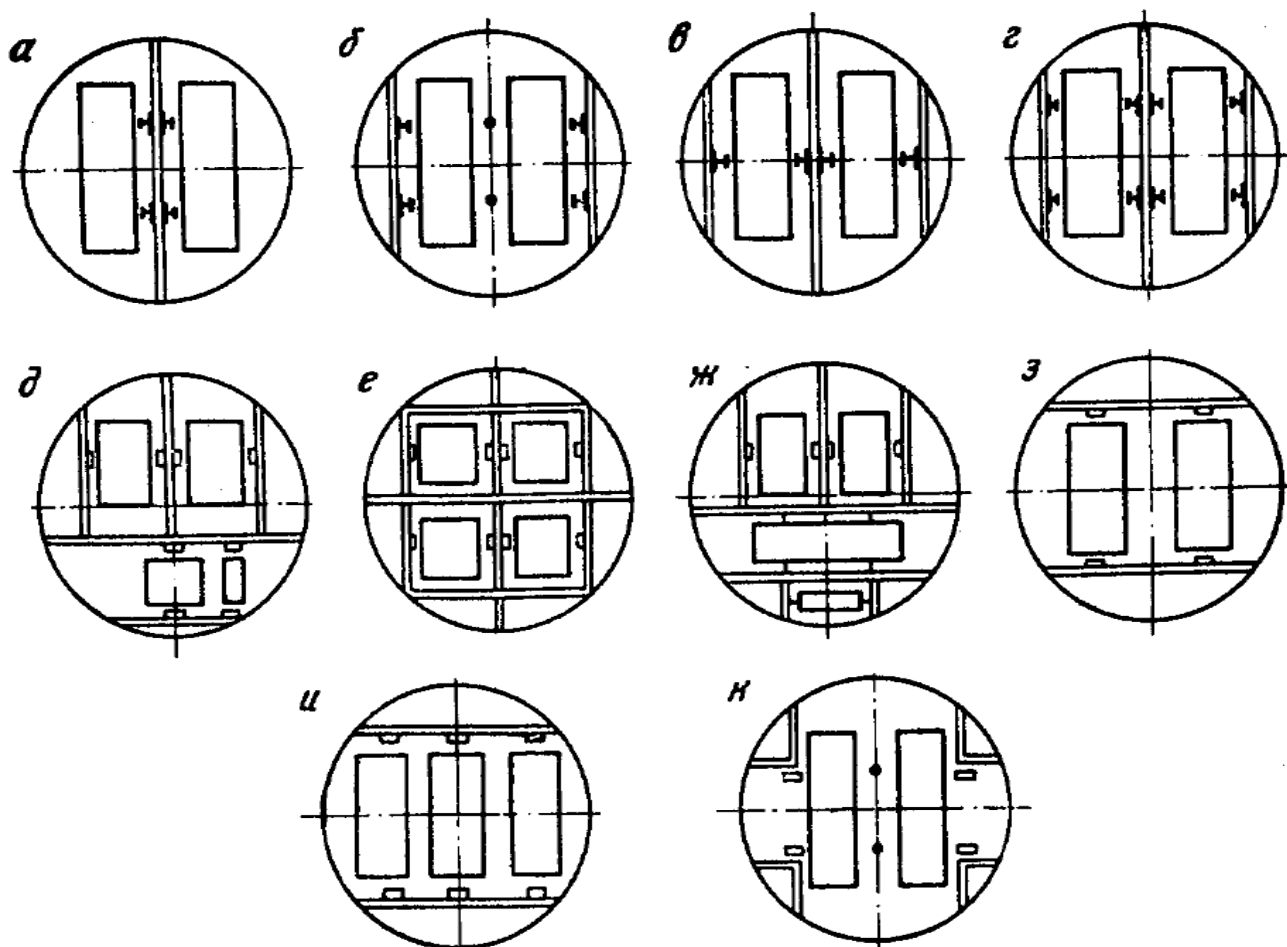


Рис.1.3. Схемы армировки: а) – одностороннее расположение проводников с креплением к одному центральному расстрелу; б) – одностороннее расположение проводников с креплением к двум боковым расстрелам; в) – двухстороннее расположение проводников (два проводника на один подъёмный сосуд); г) – двухстороннее расположение проводников (четыре проводника на один подъёмный сосуд); д) – армировка при двух угольных скипах и одном (с противовесом) для выдачи породы; е) – армировка при четырёх скипах; ж) – армировка при комбинированном (скиповом и клетевом) подъёме; з) – лобовая армировка при двух клетях; и) – лобовая армировка при трёх клетях; к) – консольно–распорная армировка.

В соответствии с выбранной схемой расположения подъёмных сосудов (рис.1.3), габаритными размерами в плане элементов армировки (табл.1.2 и 1.3), скипов, технологическими зазорами между ними, а также необходимыми зазорами согласно «Правил безопасности в угольных шахтах» путём графического построения определяется диаметр ствола в свету  $D_{св}$ , который затем округляется в большую сторону до ближайшего типизированного (4,0;4,5;5,0;5,5;6,0;6,5;7,0;7,5;8,0;8,5;9).

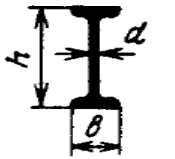
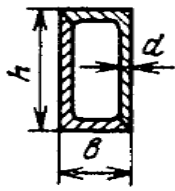
Площадь поперечного сечения ствола в свету определяется по формуле:

$$S_{св} = \frac{\pi \cdot D_{св}^2}{4}, \text{ м}^2 \quad (1.6)$$

Определённое таким образом поперечное сечение ствола проверяется по условию проветривания. При этом расчётная (фактическая) скорость движения воздуха по стволу не должна превышать максимально допустимую по ПБ, равную:

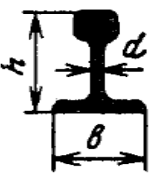
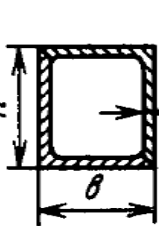
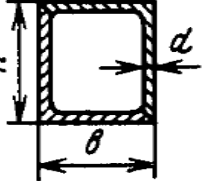
- 12 м/с для стволов, на которых производится спуск-подъём только грузов (скиповые);
- 8 м/с для стволов, на которых производится спуск-подъём людей и грузов (клетевые, вентиляционные и воздухоподающие).

Таблица 1.2. Основные показатели металлических расстрелов.

Профиль проката, размеры сечения $h \times b \times d$ , мм	Профиль	Масса $l$ м длины, кг	Момент инерции, $см^4$		Момент сопротивления, $см^3$	
			$I_x$	$I_y$	$W_x$	$W_y$
Двутавровый, ГОСТ 19425-74: I 24 м—240×110×8,2 I 27СА—270×124×10,5 I 30М—300×130×9		38,3	4640	276	387	50,2
		47	6870	366	507	59
		50,2	9500	480	633	73,9
Коробчатый: 170×104×10 218×130×12 300×150×14		40	1900	850	223	163
		60	4450	2015	420	310
		99	14220	4410	950	588

Примечание.  $h, b, d$ —высота, ширина и толщина профиля.

Таблица 1.3. Основные показатели металлических проводников.

Профиль, размеры сечения $h \times b \times d$ , мм	Профиль	Масса $l$ м длины, кг	Момент инерции, $см^4$		Момент сопротивления, $см^3$	
			$I_x$	$I_y$	$W_x$	$W_y$
Рельс Р-43 ГОСТ 7173-54, 140×114×14,5		44,63	1489	260	217,3	45
					208,3	
Рельс Р-50 ГОСТ 7174-75, 152×132×75		51,67	2011	375	285	55
					247	
Коробчатый: 170×160×12 190×200×16		58,4	3080	2790	362	348
		91	5910	6420	622	642

Таким образом

$$v_{расч} = \frac{A_{сут} \cdot q_{CH4} \cdot k'}{864 (d - d_0) \cdot S_{CB} \cdot \mu} \leq v_{max}, \text{ м/с} \quad (1.7)$$

где  $A_{сут}$  - суточная добыча угля в шахте,  $A_{сут} = A_{г} / N$ , т;

$q_{CH4}$  - метановыделение по шахте,  $м^3 / т$  с.б.м.;

$k'$  - коэффициент, учитывающий потери воздуха в шахте,  $k' = 1,5$ ;

$d$  - допустимая концентрация метана в исходящей струе,  $d = 0,75\%$ ;

$d_0$  - допускаемая концентрация метана в поступающей струе,  $d_0 = 0 \dots 0,5 \%$ ;

$\mu$  - коэффициент уменьшения полезной площади сечения ствола за счёт армировки,  $\mu = 0,75 - 0,85$ .

Если получится  $v_{расч} > v_{max}$ , тогда  $S_{св}$  находится по формуле:

$$S_{св} = \frac{A_{свт} * q_{сн4} * k'}{864 (d - d_0) * v_{max} * \mu}, \text{ м}^2, \quad (1.8)$$

Диаметр в свету определяется обратным счётом по формуле:

$$D_{св} = \sqrt{\frac{4 * S_{св}}{\pi}}, \text{ м}, \quad (1.9)$$

а полученное значение  $D_{св}$  округляется до ближайшего типизированного в большую сторону.

## 7.2. Клетевой ствол.

Размеры клеток определяют по основным размерам принятых вагонеток. Площадь пола клетки должна обеспечить такое размещение людей, чтобы спуск-подъём рабочей смены был произведён не более чем за 30...40 мин.

Вначале определяется максимальное количество рабочих шахты, занятых в обычной смене:

$$M_{max} = \frac{A_{г}}{N * n_{см} * P}, \text{ чел.}, \quad (1.10)$$

где  $n_{см}$  - количество смен по добыче полезного ископаемого,  $n_{см} = 3$ ;

$P$  - производительность 1-го подземного рабочего,  $P=2 - 10$  т/смену.

Количество подъёмов, которое может выполнить подъёмная машина за нормативное время 30...40 минут, составляет

$$n_{под} = \frac{60 (30 \div 40)}{t_1 + \vartheta}, \text{ подъёмов}, \quad (1.11)$$

где  $t_1 + \vartheta = T'$  - время цикла подъёма клетки с людьми, с;

$t_1$  - время движения клетки, с;

$$t_1 = \frac{H * k}{V_{max}}, \text{ с}, \quad (1.12)$$

$k$  - коэффициент неравномерности скорости подъёма,  $k = 1,25 - 1,5$ ;

$V_{max}$  - максимальная скорость движения клетки. Определяется характеристикой принятой подъёмной машины, но не должна превышать установленной по ПБ - 12 м/с;

$\vartheta$  - продолжительность посадки в клеть. В зависимости от предполагаемого количества рабочих  $\vartheta$  принимается:

15 с для 10 человек;  
20 с для 15 человек;

25 с для 20 человек;  
30 с для 25 человек.

Количество рабочих, поднимаемых (опускаемых) одной клетью:

$$m = \frac{M_{\max}}{n_{\text{под}}}, \text{ чел.}, \quad (1.13)$$

В соответствии с ПБ на 1 м<sup>2</sup> полезной площади клетки должно размещаться 5 рабочих. Поэтому проектная площадь одной клетки (при двухклетевом подъёме) составит:

$$F = 0,2 \text{ м}, \text{ м}^2. \quad (1.14)$$

По полученной площади пола клетки F принимается стандартная клеть с определёнными габаритными размерами [см. справочную литературу или нижеприведенную табл. 1.4].

Таблица 1.4. Параметрический ряд клеток.

Наименование клетки	Длина, мм	Ширина, мм	Тип вагонетки	Кол-во людей
1(2)*НОВ-255-3,2	2550	1010	ВГ-0,7; ВГ-1,4	12
1(2)НОВ-360-5,2	3600	1384	ВГ-2,2	24
1(2)НОВ-360-6	3600	1400	ВГ-2,2; ВГ-2,5	25
1(2)НОВ-400-6,6	4000	1460	ВГ-2,5; ВГ-3,3	28
1(2)НОВ-400-9	4000	1500	ВГ-2,5; ВГ-3,3	30
1(2)НОВ520-12,0	5200	1500	ВД-5,5	38

\* Первая цифра обозначает количество этажей в клету, первое число после буквенного обозначения – длина клетки в см, второе число – грузоподъёмность клетки в тоннах.

Определение площади поперечного сечения клетцевого ствола (графическим способом) и его проверка по максимальной скорости воздушной струи аналогичны скиповому стволу.

Если клетцевой ствол предназначен и для выдачи породы из шахты, то принятые клетки проверяются по условию обеспечения выдачи на поверхность необходимого количества породы так же, как и породные скипы.

### 7.3. Вентиляционный (воздухоподающий) ствол.

Площадь поперечного сечения и диаметр в свету определяются по формулам (1.8 и 1.9). В силу того, что фланговые стволы выполняют также побочную функцию вспомогательных стволов (спуск-подъём людей, оборудования, материалов, выдача определённого объёма породы), следует предусматривать их оснащение двухклетевым (одноклетевым) подъёмом.

Поэтому, в соответствии с полученными площадью поперечного сечения и диаметром выбирается ближайшее большее типовое сечение ствола, оборудованного двухклетевым (реже одноклетевым) подъёмом.

## Тема 2. ПОДГОТОВИТЕЛЬНЫЙ ПЕРИОД СТРОИТЕЛЬСТВА ГОРНОГО ПРЕДПРИЯТИЯ.

8 ЧАСОВ

### 2.1. Работы подготовительного периода. Варианты оснащения стволов.

2 ЧАСА

#### ПЛАН

1. Общие сведения.
2. Работы подготовительного периода.
3. Выбор варианта оснащения ствола.

Л.1, с.7-22,  
Л.4, с.7-13, 24-28.

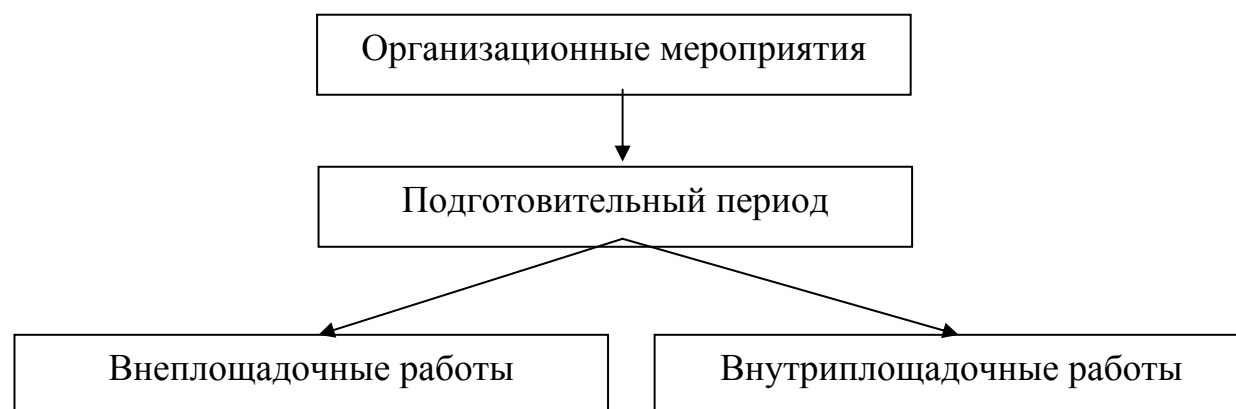
#### 1. Общие сведения.

Осуществление строительства шахты или рудника наряду с выполнением большого объема сложных горно-строительных работ требует (к началу производства собственно горных работ) сооружения различных объектов на площадке будущей шахты — это строительство горнотехнических зданий и сооружений, объектов энергетического и транспортного назначения и водоснабжения, монтаж различных машин, механизмов и оборудования, культурно-бытовое и жилищное строительство и др. Указанный перечень работ как первый этап строительства горного предприятия принято называть **подготовительным периодом**.

Общее время строительства шахты (рудника) разделяется на 3 больших периода:

- **подготовительный** – выполнение необходимых строительно-монтажных работ до начала строительства стволов;
- **первый основной** – проходка стволов и сопрягающихся с ними выработок, армирование, монтаж оборудования подъёма, водоотлива, вентиляции;
- **второй основной** – проведение горизонтальных и наклонных выработок, окончание строительства поверхностных зданий и сооружений и сдача горного предприятия в эксплуатацию.

В общем случае структуру подготовительного периода можно представить в следующем виде:



К организационным мероприятиям, предшествующим подготовительному периоду, относятся:

- 1) проведение инженерно-геологических изысканий с целью сбора подробных исходных данных о горном массиве, в котором и на котором будут располагаться элементы горного предприятия;
- 2) составление задания на проектирование;
- 3) разработка и утверждение проектно-сметной документации, в том числе и мероприятий по охране месторождений и объектов от вредного влияния горных разработок;
- 4) выделение финансирования;
- 5) разработка и согласование планов материально-технического снабжения и поставок оборудования, возможность использования местных строительных материалов;
- 6) оформление документации и выполнение отвода в натуре земельного и горного участков;
- 7) заключение договоров с организациями и предприятиями на подключение электроэнергии, линий связи, водоснабжения, шоссейных и железных дорог, на транспортное обслуживание и обеспечение погрузочно-разгрузочными механизмами и строительной-дорожной техникой;
- 8) согласование планов строительной-монтажных работ с генеральным подрядчиком и субподрядными организациями;
- 9) решение вопроса обеспечения строительства рабочими кадрами, жилищно-бытового их устройства и других.

После окончания всех этих организационных мероприятий приступают непосредственно к работам подготовительного периода. Подготовительный период является важным этапом строительства шахты. От своевременного и качественного выполнения работ данного периода во многом зависит успешное выполнение основных горнопроходческих работ и строительство шахты в целом.

На начало строительства на промышленной площадке должны быть закреплены в натуре пункты геодезического обоснования, оси главных сооружений и стволов, трасс основных коммуникаций (подъездных, железнодорожных путей, автодорог, линий электропередач и др.).

На основе утвержденной проектной документации, передового опыта и современного состояния науки и техники решаются вопросы производственной базы, объема и последовательности работ подготовительного периода.

С учётом сложности, многообразия и тесной взаимосвязи всех работ подготовительного периода на базе технического проекта шахты разрабатывается подробный рабочий **проект организации строительства (ПОС)**. Он выполняется с учётом требований всех нормативных документов в области горного дела и строительства. В этом проекте увязаны все объёмы работ в последовательности их выполнения в период всего строительства горного предприятия.

Основные положения рабочего проекта организации строительства должны обеспечить максимальное сокращение сроков строительства, безопасность работ, повышение уровня механизации работ и производительности труда, концентрацию рабочих кадров и основных материально-технических ресурсов на пусковых и сложных объектах, использование сборного железобетона и других полуфабрикатов, использование каркасных зданий для временных целей. В проекте должны быть определены последовательность, технология и организация работ по возведению от-

дельных сложных объектов, распределение финансирования, планомерное развитие строительно-монтажных работ, сроки поставки оборудования и материалов, графики движения рабочей силы, мероприятия по противопожарной безопасности и охране труда и др.

ПОС является основным документом на весь период строительства для всех организаций (заказчика, генерального подрядчика и подрядчиков по всем видам работ). В проекте организации строительства должен быть разработан подробный **календарный (сетевой) график строительства** и определен критический путь как для отдельных сложных сооружаемых объектов, так и для шахты в целом.

*Продолжительность подготовительного периода* исчисляется от начала строительно-монтажных работ (СМР) на шахтной площадке до начала работ по проходке ствола (-ов) и зависит от мощности шахты, числа, диаметра и глубины проходимых стволов, степени освоенности района строительства и других. По ранее существовавшим нормативам (которых следует придерживаться и сегодня) продолжительность подготовительного периода не должна превышать 12 месяцев при производственной мощности шахты 600 тыс.т/год и 16 месяцев – при мощности шахты 3 млн.т/год. Большой объем различных по номенклатуре и трудоемкости работ при строительстве постоянных инженерных сетей и дорог, постоянных и временных зданий и сооружений, монтажа оборудования, машин и установок создает ряд организационных и технических сложностей, вызывая большую продолжительность подготовительного периода. Фактически она часто превышает нормативную и составляет 20-24 месяца. Основная причина этого - недостаточное финансирование, несоблюдение графика финансирования.

*Стоимость работ подготовительного периода* составляет 10-14%, а на отдельных шахтах и более от общей сметной стоимости строительства шахты.

## 2. Работы подготовительного периода.

В подготовительном периоде выполняются строительно-монтажные работы общешахтного назначения, оснащение ствола (поверхности и забоя), сооружение устья, проходка технологической части ствола (верхняя часть ствола для размещения горнопроходческого оборудования = см. последующие лекции).

**Жилищное и культурно-бытовое строительство.** Необходимо предусмотреть в случае расположения строительной площадки вдали от существующих населенных пунктов и значительных затратах на ежедневную перевозку персонала к месту работы. Для расселения трудящихся необходимо в подготовительный период осуществить строительство общежитий, столовой, магазина, медицинского пункта и культурно-бытовых учреждений. Одновременно со строительством общежитий необходимо приступить к строительству постоянного поселка.

Комплекс строительно-монтажных работ подготовительного периода разделяется на работы, которые выполняются за пределами строительной площадки горного предприятия (**внеплощадочные работы**) и непосредственно на промышленной площадке горного предприятия (**внутриплощадочные работы**).

**Внеплощадочные работы** – это, в основном, подведение к строительной площадке всевозможных коммуникаций: железная и автомобильная дороги, линия электропередачи, водовод, канализация, теплоснабжение (в районах Крайнего Севера) и некоторые другие объекты.

Железнодорожные линии прокладываются от шахтной площадки до ближайшей железнодорожной ветки или эксплуатационной шахты. Длина зависит от расположения новой стройплощадки, в среднем составляет от 3 до 35 км. Ж/д пути выполняют, чаще всего, специализированные организации.

Автомобильная дорога соединяет шахтную площадку с ближайшей автомобильной дорогой областного значения, а та, в свою очередь, связывает с ближайшей ж/д станцией, на которую в будущем будут поступать все грузы. Постоянные автомобильные дороги, учитывая усиленную их эксплуатацию в период строительства шахты, рекомендуется иметь шириной не менее 6 м и с покрытием двумя слоями асфальта общей толщиной не менее 7...8 см.

Линии электропередач (ЛЭП) сооружаются для обеспечения электроэнергией работ по строительству и эксплуатации шахты. В начальный период строительства до сооружения постоянной линии электропередачи (ЛЭП) снабжение электроэнергией строительных работ может быть осуществлено от передвижных электростанций типа ЖЭС-65 мощностью 65 кВт. Одновременно должна монтироваться временная электроподстанция.

Линия телефонной связи (ЛТС) стационарная необходима для обеспечения всех рабочих процессов своевременной и оперативной связью. Она строится от шахтной площадки до ближайшего телефонного узла.

Водоснабжение (временное или постоянное) производится, как правило, от действующих ближайших водопроводов. Для первоначального снабжения строительства водой может быть оборудована артезианская скважина или использованы ближайшие водоёмы. Кроме того, в качестве технической может быть использована вода, откачиваемая при сооружении стволов, после её очистки и доработки (хлорирование), если её химический состав удовлетворяет соответствующим требованиям.

Для подачи воды на площадку сооружается водопровод и, при необходимости, насосная станция. Расход воды определяется из расчета удовлетворения технических потребностей (питание котлов, охлаждение компрессоров, водоснабжение бетонорастворного узла и др.), хозяйственных нужд (питьевая вода, баня, прачечная и др.) и на противопожарной цели. В зависимости от масштабов строительства суточный расход воды может составлять 200...600 м<sup>3</sup>.

Канализационный трубопровод прокладывается для сброса шахтных и бытовых вод в соответствии с требованием законодательства по охране окружающей среды. При значительной удаленности объекта строительства от действующих коммуникаций вывоз стоков с площадки возможно осуществлять специальным автотранспортом (вакуум-бочками).

Теплотрасса (паротрасса) подводится к строительным площадкам, расположенным в условиях Крайнего Севера, посредством утепленного трубопровода от действующих теплоцентралей.



Стоимость внеплощадочных работ для условий шахт Донбасса составляет 30...55% стоимости всех работ подготовительного периода. Соответственно, на внутриплощадочные работы приходится 45...70%.

**К внутриплощадочным работам** подготовительного периода относятся:

1) работы нулевого цикла; 2) строительство зданий и сооружений, необходимых для проходки ствола; 3) монтаж и наладка оборудования оснащения на поверхности (подъёмные установки, лебёдки, вентиляторы, насосы, энергоснабжающее и распределительное оборудование, бетоно-растворный узел и др.); 4) сооружение устья и технологической части ствола; 5) монтаж и опробование в работе внутриволевого оборудования (металлическая призабойная опалубка, подвесной проходческий полук с породопогрузочным комплексом КС-2у/40); 6) подготовка бурильной установки БУКС.

Окончание внутриплощадочных работ совпадает, как правило, с окончанием подготовительного периода и должно обеспечивать начало проходки вертикального ствола.

Работы нулевого цикла включают в себя: освоение территории строительства (расчистка площадки от кустарника, леса и подлежащих сносу строений); производство вертикальной черновой планировки; осушение площадки (отвод поверхностных вод); устройство первоочередных внутривозрастных дорог и проездов с постоянным покрытием; строительство и монтаж сооружений по водо-, паро- и электроснабжению и наружному освещению площадки; прокладка постоянных и временных подземных коммуникаций; возведение подземной части фундаментов постоянных зданий и сооружений, используемых при сооружении стволов. Работы нулевого цикла должны выполняться поточным методом. Земляные, бетонные, монтажные и другие потоки должны быть увязаны во времени. Наряду с выполнением работ нулевого цикла производится уточнение геологических и гидрогеологических условий строительства, физико-механических свойств пород, определение возможной величины притока воды. Для этой цели рядом с контуром будущих стволов бурятся контрольные скважины диаметром 75...106 мм. Для проектирования фундаментов под сооружения производятся инженерно-геологические изыскания по установлению несущей способности грунтов, режима грунтовых вод и глубины промерзания.

Планировка строительной площадки осуществляется в соответствии с проектом генерального плана поверхности шахты. При планировке необходимо соблюдать уклоны поверхности, чтобы были обеспечены стоки воды, и устраивать нагорные каналы. Одновременно с планировкой решается вопрос размещения отвалов породы.

Строительство зданий и сооружений следует начинать после окончания работ нулевого цикла.

*Охранные мероприятия.* Строительная площадка должна быть огорожена, хорошо освещена и находиться под круглосуточной охраной. Въезд(-ы) на площадку оборудуются шлагбаумами и сторожками.

*Маркшейдерское обеспечение.* В подготовительный период строительства организуется маркшейдерская служба, которая производит геодезические и маркшей-

дерские работы. В состав этих работ входят: разбивка осей, угловых точек, горизонтальные и вертикальные привязки строящихся на поверхности зданий, фундаментов под оборудование, разбивка к вынесение осей стволов, инструментальный контроль при сооружении устьев и технологических частей стволов.

*Складское хозяйство.* На строительной площадке строятся закрытые помещения и навесы для хранения оборудования и материалов. Строительные материалы (лес, металл) хранятся на постоянном складе. Песок и щебень складировать у бетонорастворной установки.

*Противопожарные мероприятия.* На строительной площадке необходимо иметь резервуар противопожарного запаса воды, должен быть полный набор противопожарного инвентаря, предусмотрена установка в колодцах водопроводной сети пожарных гидрантов. В наиболее опасных в пожарном отношении местах необходимо иметь огнетушители, бочки с водой, ящики с песком и другие противопожарные средства.

*Постоянные и временные здания и сооружения:*

- копер (башенный, металлический укосный или шатровый);
- здания подъёмных машин (если стационарные подъёмы);
- трансформаторная электроподстанция для приёма, трансформации и передачи электроэнергии потребителям (если не предусмотрены передвижные ПРУ и БЭС);
- АБК (административно-бытовой комбинат), в котором размещаются нарядные, раздевалки, душ, ламповая, помещения для надзора и аппарата управлений.
- компрессорная с воздухохранилищами и градирней (если не передвижная);
- котельная для обогрева АБК, производственных зданий и подогрева воздуха, подаваемого в ствол (может отсутствовать, если предусмотрены электроды);
- здания проходческих лебедок (если лебедки не в передвижном исполнении);
- отстойник шахтных вод с насосной;
- здание обслуживания БУКС с электромеханическими мастерскими и тельферной дорогой в копёр;
- здание кратковременного хранения ВМ и изготовления патронов-боевиков (полуглубленное с обваловкой и молниезащитой);
- бетонорастворный узел (отдельно стоящий или приствольный углубленный).

Все здания сооружаются после окончания работ нулевого цикла. При строительстве необходимо максимально использовать и приспособлять постоянные здания и сооружения. Для временных зданий следует применять каркасные рамные конструкции, а для их фундаментов использовать сборные унифицированные железобетонные блоки (хорошая «разбираемость» для повторного использования).

Все здания и сооружения после окончания их строительства оснащаются необходимым оборудованием согласно проектной рабочей документации. Монтаж и наладку оборудования выполняют на условиях субподряда монтажные управления шахтостроительных компаний или специализированные организации.

В подготовительный период также выполняется строительство устья, а после оснащения поверхности - проходка технологической части вертикального ствола с монтажом в ней горнопроходческого оборудования. После этого ствол готов к механизированной высокопроизводительной проходке.

### 3. Выбор варианта оснащения ствола.

Технико-экономические показатели проходки ствола, эффективность его использования в процессе строительства шахты и срок строительства зависят от правильного выбора всего комплекса проходческого оборудования и оснащения.

В зависимости от типа копрового и подъемного оборудования, применяемого для проходки ствола, можно выделить три технологические схемы оснащения — **временную, постоянную и комбинированную**. В первой схеме используются временные проходческие копры и подъемы, во второй — постоянные, а в третьей сочетаются различные типы постоянного и временного подъемного и копрового оборудования. Кроме того, в отдельных случаях используется схема **бескопровой** оснащения стволов. Такая схема применяется крайне редко, когда это технически обоснованно и экономически выгодно. Такой случай может наступить при малой глубине ствола и его диаметре в свету до 6м.

Рационально выбранная схема оснащения ствола к проходке позволяет сократить общие сроки строительства и его стоимость, а также способствует достижению высокой производительности труда и механизации производственных процессов.

#### **Классификация технологических схем оснащения стволов шахт**

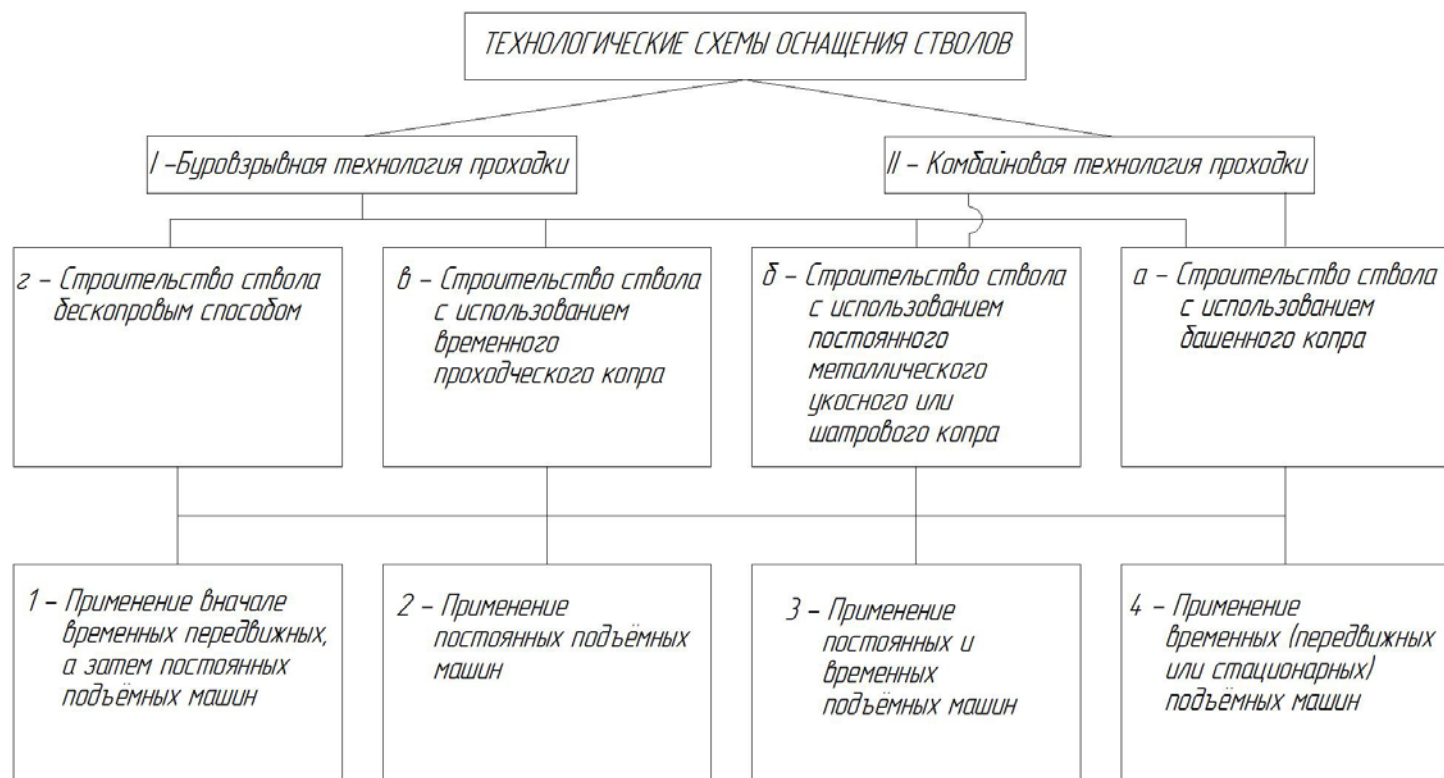


Схема оснащения стволов временными копрами и подъемами используется:

- а) при сооружении вентиляционных и воздухоподающих стволов, на которых проектом предусматриваются постоянные копры легкой конструкции и малых размеров, непригодные для проходческих целей, а также постоянные машины небольшой мощности (типа инспекторского подъема), что заведомо не обеспечит рациональный режим проходки;
- б) при сооружении центрально-сдвоенных стволов — когда по ряду причин задерживается сооружение постоянных копров (башенных, металлических и др.) и мон-

таж постоянных подъемных машин. В этом случае на одном из стволов (скиповом) ведут проходку с временного подъемно-копрового оборудования.

*Схема оснащения стволов временными и постоянными копрами и подъемами* используется в двух вариантах — временные копры с постоянными подъемами и постоянные копры при временных проходческих подъемных машинах.

*Схема оснащения стволов постоянными копрами и подъемами* имеет широкое применение при строительстве крупных и глубоких шахт как при использовании постоянных металлических копров и наземных подъемных машин, так и башенных железобетонных копров с многоканатными подъемными машинами, временно переоборудованными для проходческих целей. Применение постоянного подъемно-копрового оборудования исключает простой ствола на последующее сооружение постоянного копра и монтаж постоянных подъемов, а также дополнительные затраты на откачку воды из ствола.

Также возможен вариант постепенного перехода от одной схемы оснащения к другой, что обеспечивает возможность совмещения проходки верхней части ствола (с помощью временных передвижных подъемов и лебедок) с окончанием строительства постоянного подъемно-копрового оборудования.

Окончательный выбор технологической схемы оснащения ствола для конкретных условий должен базироваться на всестороннем технико-экономическом обосновании, исходя из конкретных условий строительства горного предприятия. Например, применение громоздкого и дорогостоящего оборудования для оснащения неглубоких стволов с целью повышения только скорости их проходки не приводит к существенному сокращению общих сроков и повышает стоимость строительства шахты.

За последние годы в качестве основного направления в выборе техники и способа оснащения стволов к проходке принято использование мобильных комплексов передвижных или перевозимых инвентарных блоков оборудования, сооружений и фундаментов заводского изготовления и организация крупноблочного монтажа этих блоков на строительной площадке (подробная информация об этих решениях – в следующей лекции).

В своё время институт «Донгипрооргшахтострой» (сегодня ДИОС) разработал технологические схемы оснащения проходки вертикальных стволов с применением передвижного проходческого оборудования, многие из которых и сейчас широко применяются в Донбассе и в других угольных районах нашей страны. Указанные схемы оснащения стволов предусматривают использование различных сочетаний временного и постоянного оборудования (копры и подъемные машины), а также применение изготавливаемого и перспективного передвижного проходческого оборудования и передвижных служебных помещений.

Далее рассказать по рисункам суть каждой из 3-х схем оснащения для буровзрывного способа проходки стволов, обозначенных согласно ранее приведенной схемы Ia1; Ib4; Ib3.

**Схема оснащения Ia1 – башенный копер и временные, а затем постоянные ПМ.**

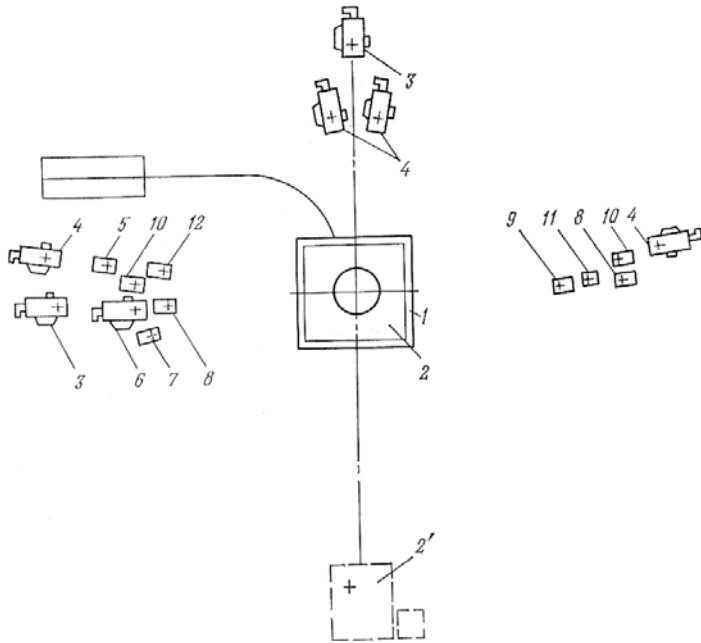


Рис.2.1.1. Ситуационный план расположения оборудования при схеме Ia1:

1- башенный копер; 2 — подъемная многоканатная машина (постоянная); 2' — подъемная машина (МПП-6,3 - временная); 3 — лебедки подвесного полка; 4 — лебедки опалубки; 5 — лебедка группы кабелей; 6 — лебедка подвесного насоса; 7 — лебедка кабеля подвесного насоса; 8 — лебедка телескопа бетона; 9, 10 — лебедки монтажа труб вентиляции и подачи бетона; 11, 12 — лебедки спасательной лестницы и кабеля взрыва-ния.

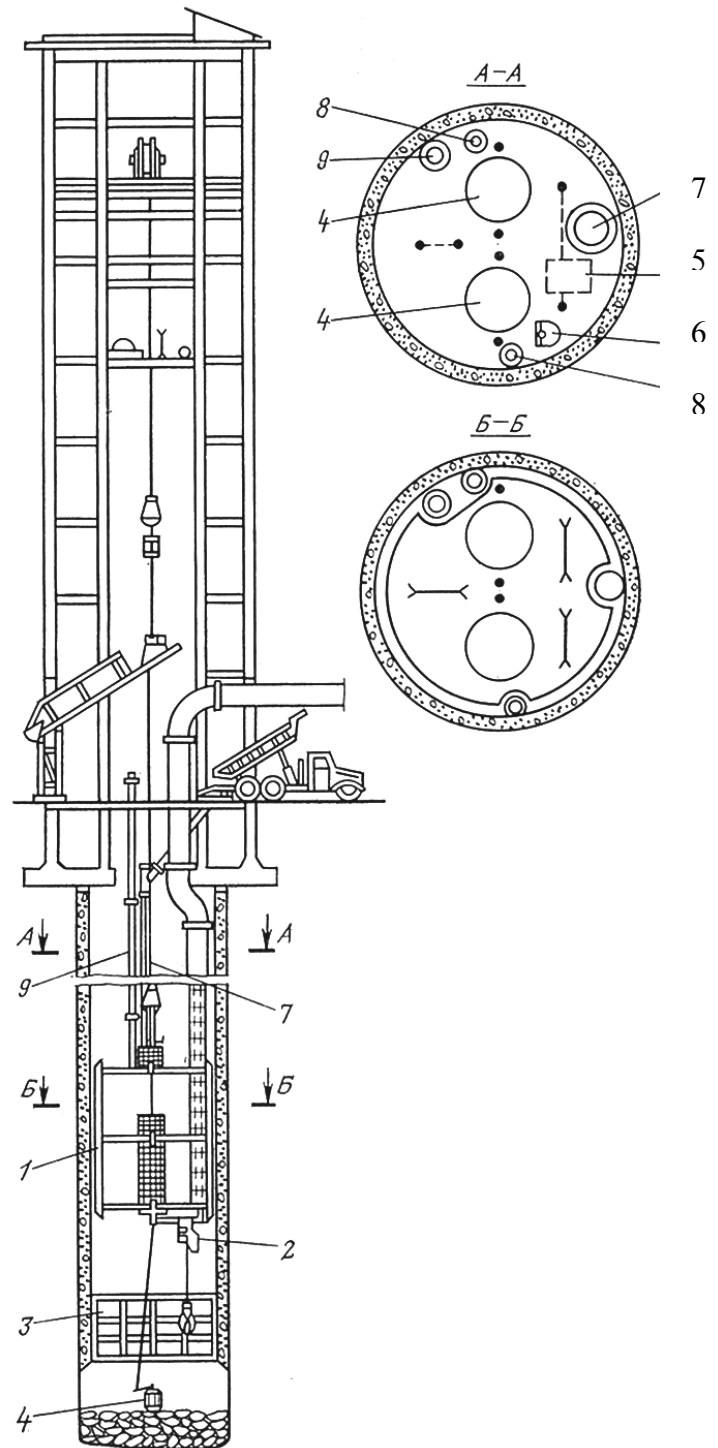


Рис.2.1.2. Размещение оборудования в стволе при схеме Ia1:

1 — полк; 2 — породопогрузочная машина; 3 — опалубка секционная; 4 — бадья проходческая; 5 — насос подвесной; 6 — лестница спасательная; 7 — трубы вентиляции; 8 — трубы подачи бетона; 9 — трубы сжатого воздуха.

## Схема оснащения Ив4 – временный копер и временные ПМ.

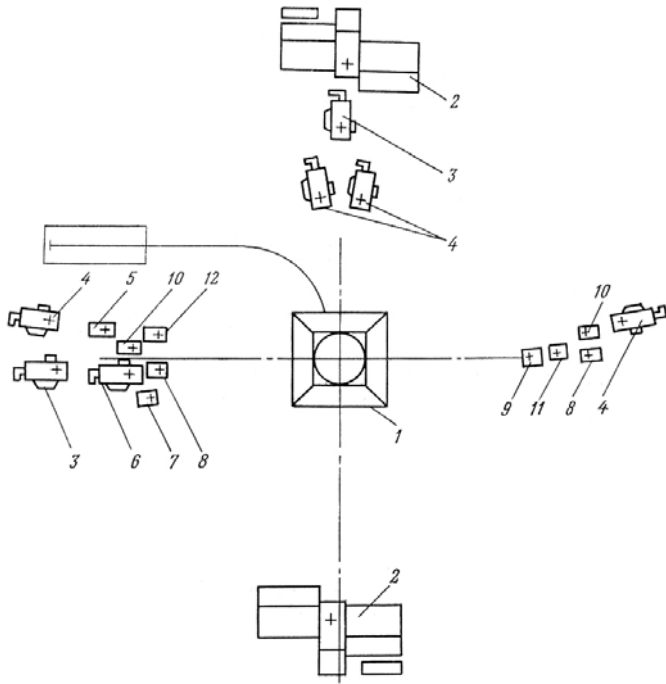


Рис.2.1.3. Ситуационный план расположения оборудования при схеме Ив4: 1 — шатровый проходческий копер; 2 — проходческая подъемная машина; 3 — лебедки подвесного полка; 4 — лебедки опалубки; 5 — лебедка группы кабелей; 6, 7 — лебедки подвесного насоса и кабеля; 8 — лебедка телескопа бетона; 9, 10 — лебедки монтажа труб вентиляции и подачи бетона; 11 — лебедка спасательной лестницы; 12 — лебедка кабеля взрыва.

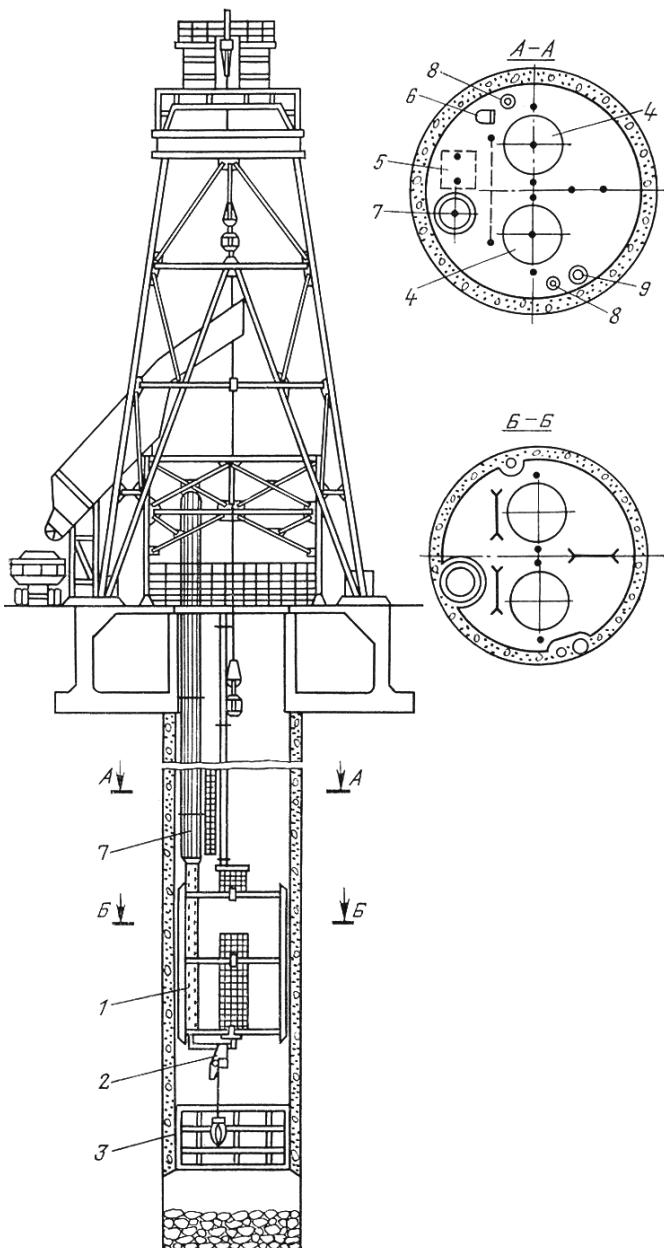


Рис.2.1.4. Размещение оборудования в стволе при схеме Ив4:

1 — полк подвесной; 2 — машина породопогрузочная (КС-2у/40); 3 — опалубка секционная; 4 — бадья проходческая; 5 — насос подвесной; 6 — лестница спасательная; 7 — трубы вентиляции; 8 — трубы подачи бетона; 9 — трубы сжатого воздуха.

### Схема оснащения ИБЗ – постоянный копер; временная и постоянная ПМ.

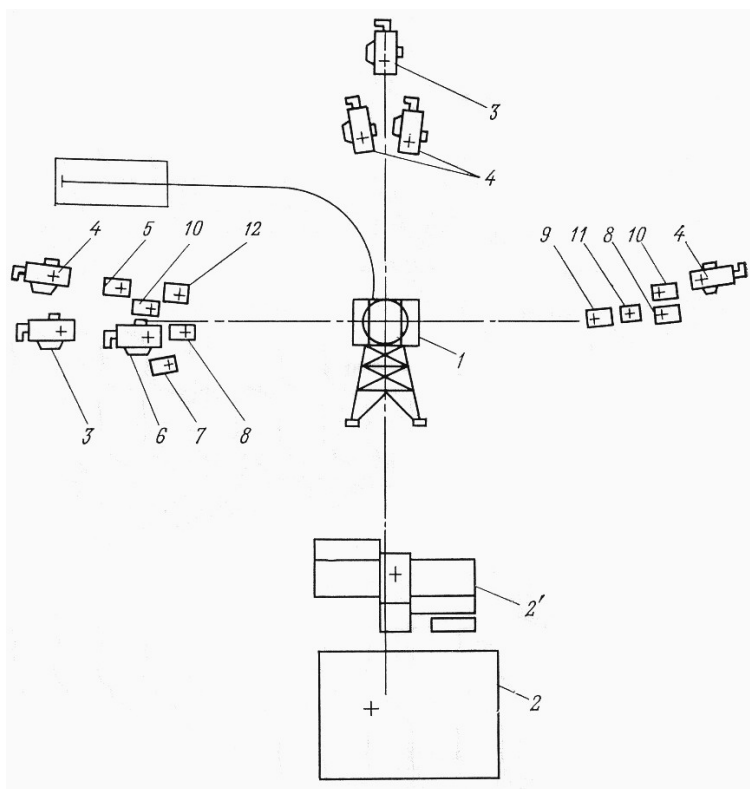


Рис.2.1.5. Ситуационный план расположения оборудования при схеме ИБЗ:

1 — постоянный укосный копер; 2 — подъемная машина ЦП 4х3,2; 2' — подъемная машина передвижная; 3 — лебедки подвесного полка; 4 — лебедки опалубки; 5 — лебедка группы кабелей; 6, 7 — лебедки подвесного насоса и кабеля; 8 — лебедка телескопа бетона; 9, 10 — лебедки монтажа труб вентиляции и подачи бетона; 11 — лебедка спасательной лестницы; 12 — лебедка кабеля взрывания.

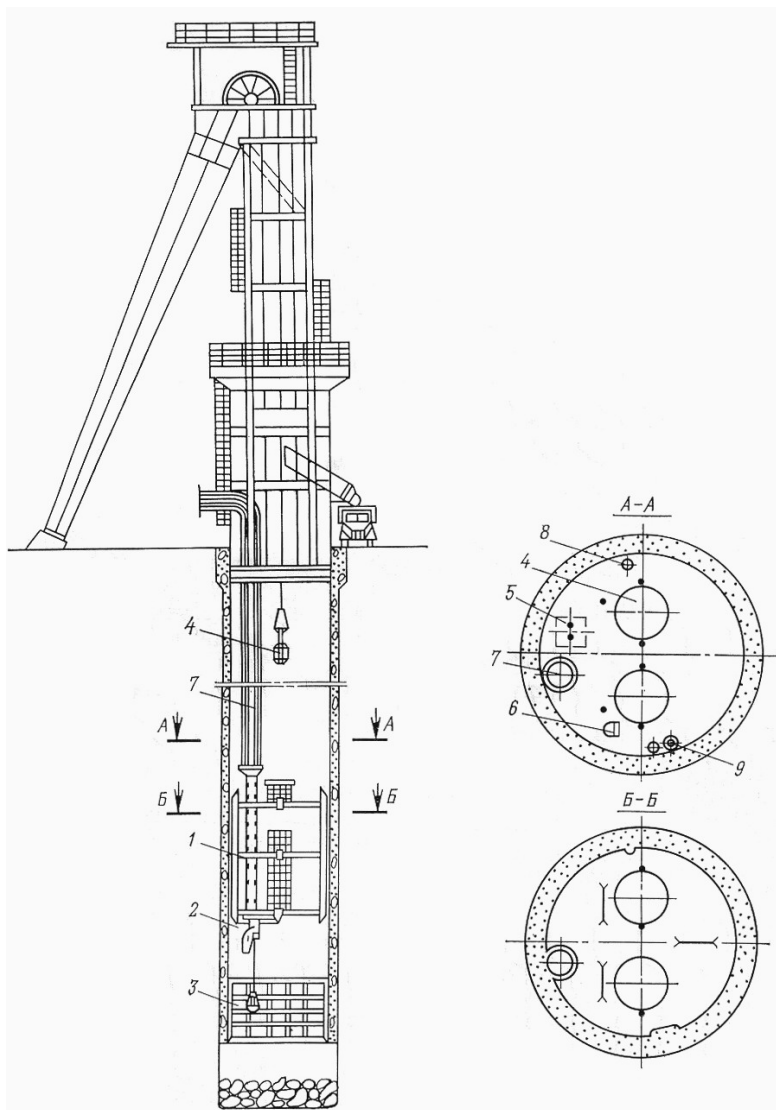


Рис.2.1.6. Размещение оборудования в стволе при схеме ИБЗ:

1 — полк подвесной; 2 — машина породопогрузочная (КС-2у/40); 3 — опалубка секционная; 4 — бадя проходческая; 5 — насос подвесной; 6 — лестница спасательная; 7 — трубы вентиляции; 8 — трубы подачи бетона; 9 — трубы сжатого воздуха.

## 2.2. Проходческое оборудование оснащения строительной площадки.

2 ЧАСА

### ПЛАН

1. Оборудование поверхности для проходки ствола.
2. Передвижное и крупноблочное проходческое оборудование.
3. Приспособление постоянных копров и подъёмных машин для сооружения стволов.

Л.1, с.22-42.

#### 1. Оборудование поверхности для проходки ствола.

До начала механизированной проходки вертикального ствола на поверхности земли необходимо смонтировать значительное количество единиц проходческого оборудования, каждое из которых выполняет определенную функцию (см.рис 2.2.1):

- 1) **копёр** (проходческий или приспособленный постоянный) необходим для размещения шкивов подъёмных установок и шкивов подвески внутривалязового оборудования, для размещения породных бункеров и комплексов разгрузки проходческих бадей, для размещения над устьем ствола нулевой рамы со вспомогательным оборудованием;
- 2) **подъёмные установки** (машины) необходимы для обеспечения перемещения по стволу подъёмных сосудов (при проходке стволов – бадей) для спуска-подъёма людей, материалов, выдачи породы и воды;
- 3) **лебёдки** различной грузоподъёмности необходимы для подвески и перемещения по стволу различного проходческого оборудования (полок, опалубка, трубы, кабели) и выполнения манёвров при монтажно-демонтажных работах;
- 4) **вентиляторы** необходимы для проветривания забоя ствола и обеспечения работающим нормальных условий труда;
- 5) **электроснабжающее оборудование** (распределительное и трансформаторное) необходимо для обеспечения всех потребителей на строительной площадке электроэнергией;
- 6) **компрессоры** необходимы для получения потребного количества сжатого воздуха, на энергии которого работает все забойное оборудование в стволе;
- 7) **оборудование для приготовления бетонной смеси** необходимо для обеспечения участка потребным количеством бетона. Может отсутствовать, если бетон привозной;
- 8) **насосы** различной производительности необходимы для: а) перекачки воды из отстойника шахтных вод в систему или дополнительный отстойник, б) функционирования противопожарной защиты;
- 9) **тельферная дорога, такелажные механизмы** необходимы для погрузочно-разгрузочных работ и доставки материалов и оборудования к стволу и от ствола.

Ситуационный план расположения оборудования и сооружений вокруг ствола приведен на примере ВС №3 ПАО «ШУ «Покровское» (рис.2.2.1).



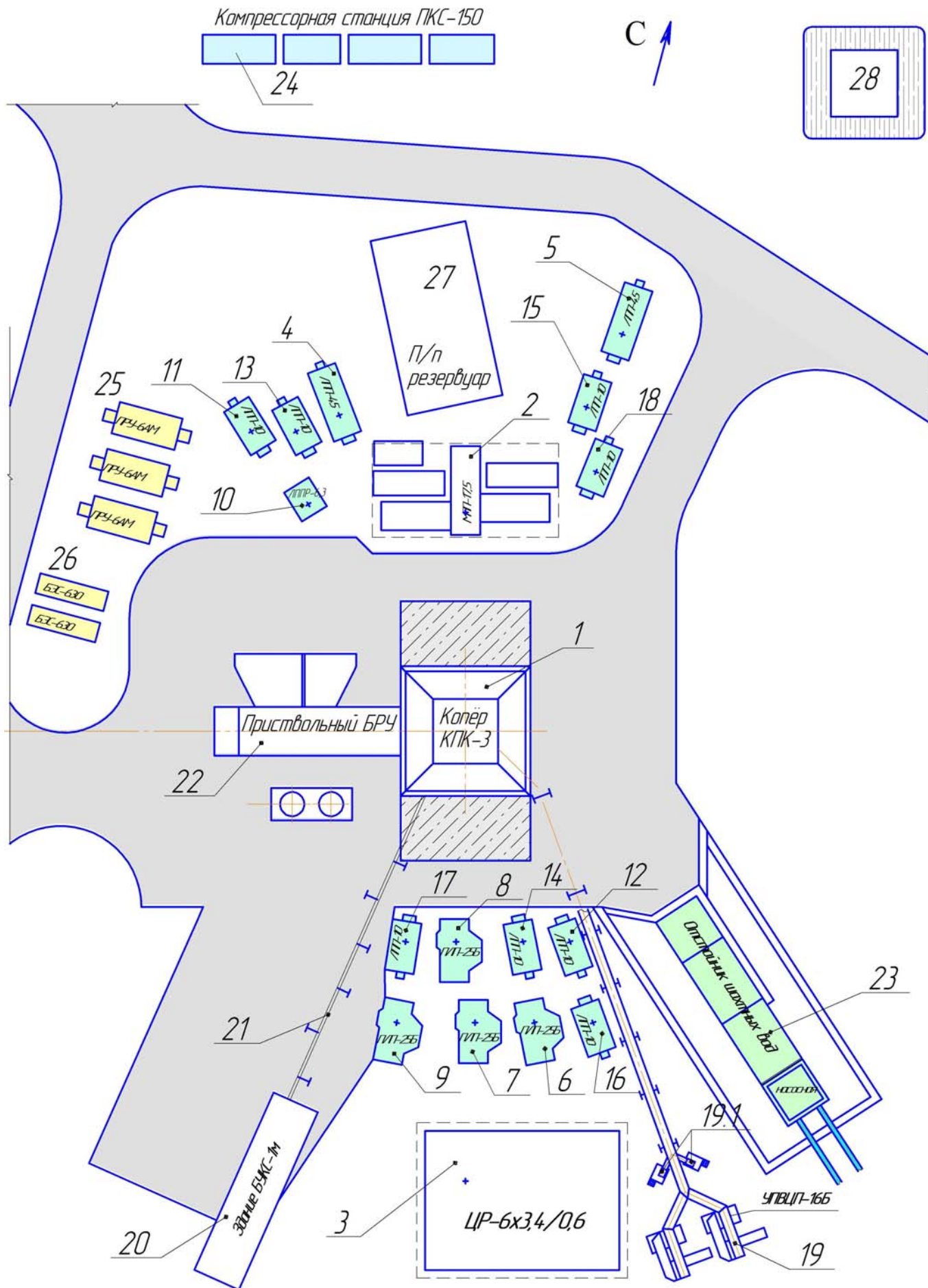
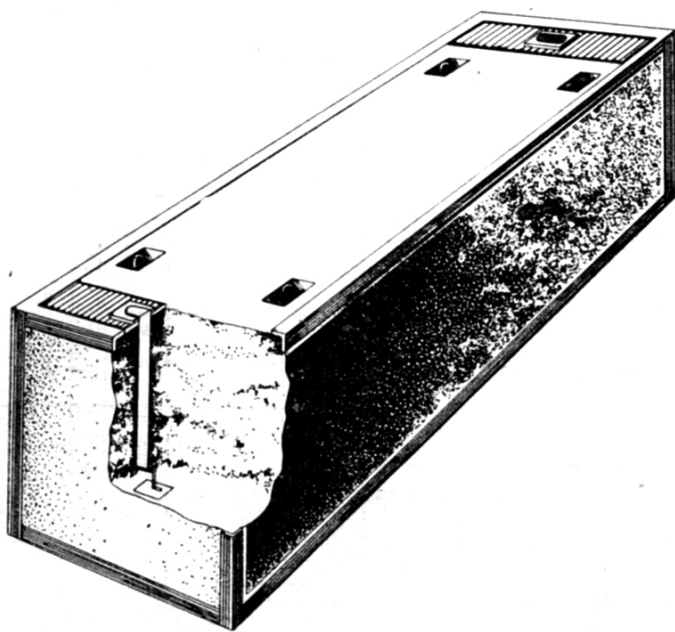


Рис.2.2.1. Оснащение вентиляционного ствола №3 «ШУ «Покровское» на период проходки: 1 – копёр проходческий КПК-3; 2 – машина подъёмная передвижная МПП-17,5; 3 –

машина подъёмная стационарная ЦР 6х3,4/0,6; 4...18 – лебедки ЛПП-10, 25Б, 45 и ЛППР-6,3 для подвески в стволе различного оборудования; 19, 19.1 – вентиляторная установка УПВЦП-16Б и вентиляторы ВМ-6М (для малых глубин); 20 – здание обслуживания бурильной установки БУКС; 21 – тельферная дорога; 22 – приствольный БРУ; 23 – отстойник шахтных вод с хлораторной и насосной; 24 – компрессорная станция ПКС-150; 25 – передвижные распредустройства ПРУ-6АМ; 26 – блоки энергоснабжения БЭС-630; 27 – резервуар запаса воды для тушения пожара; 28 – помещение для кратковременного хранения взрывчатых материалов и приготовления патронов-боевиков («зарядная будка»).

Всё оборудование может быть использовано как в стационарном, так и в передвижном (модульном) исполнении. **Стационарное**, как правило, предполагает сооружение под оборудование индивидуального, не разбираемого, фундамента и отдельно стоящего временного (или постоянного) здания. Такое оборудование не может быть перемещено на новый объект за короткий отрезок времени.

**Передвижное** оборудование помещается в специальные контейнеры, вместе с которыми легко монтируется-демонтируется и перевозится на другие объекты. Монтируется на инвентарных (оборачиваемых) фундаментных блоках БФ-1 и БФ-2 (рис.2.2.2)



Масса блока БФ-2 – 12т (в т.ч. металлический каркас – 1 т). Фундаментные блоки изготавливаются на заводах железобетонных изделий, перевозятся на строительную площадку ж/д или автомобильным транспортом, монтируются на песчаное основание в предварительно вырытых в грунте котлованах. После центрирования блоков в плане и по высотным отметкам выполняется обратная засыпка котлованов.

Для демонтажа блоки достаточно обкопать со всех сторон, после чего поднять автокраном.

Рис.2.2.2. Унифицированный железобетонный фундаментный блок БФ-2.

## 2. Передвижное и крупноблочное проходческое оборудование.

В состав полного комплекса оборудования для оснащения к проходке, которое было унифицировано и разработано институтом Донгипрооргшахтострой (сегодня ДИОС) входят:

**I - передвижное проходческое оборудование** (подъемно-транспортное, энергетическое и др.);

**II - крупноблочные технологические металлоконструкции** (копры, проходческие полки, бункера, подшкивные площадки, разгрузочные станки);

**III - инвентарные сооружения** производственного, подсобно-вспомогательного и административно-бытового назначения (в передвижном, контейнерном и сборно-разборном исполнении).

В настоящее время на строительстве шахт при проходке стволов внедрено следующее передвижное оборудование:

1) передвижные подъемные установки на базе машин, серийно выпускаемых заводом Донгормаш со скоростью подъема 5; 7 и 12 м/с (наибольшее распространение получила МПП-17,5, как самая скоростная и грузоподъемная);

2) передвижные проходческие лебедки грузоподъемностью 5; 10; 18; 25 и 45 т на базе серийно выпускаемых лебедок;

3) передвижные компрессорные станции производительностью 75 и 150 м<sup>3</sup>/мин сжатого воздуха, в которых используются винтовые компрессоры типа 6ВКМ-25/8 с воздушным охлаждением;

4) передвижные котельные установки с водотрубными котлами Е-1/9 и давлением до 9 Па (котельная может состоять из двух, трех и большего числа передвижных установок);

5) передвижные вентиляторные установки из шахтных вентиляторов ВЦП-16 с реверсивными устройствами;

6) блоки электроснабжения (трансформаторные подстанции) для обеспечения электроэнергией механизмов и оборудования, используемых при проходке стволов;

7) передвижные высоковольтные распределительные устройства,

8) инвентарные, унифицированные, железобетонные фундаментные блоки для установки и закрепления передвижного оборудования вместо монолитных бетонных и железобетонных фундаментов.

В настоящее время в распоряжении подрядчиков по сооружению вертикальных стволов в СНГ находятся более 500 единиц передвижного оборудования, в том числе подъемных машин — 20, проходческих лебедок — 360; вентиляторных установок — 10, блоков электроснабжения и высоковольтных распределительных устройств — 90 и компрессорных станций — 4.

Оснащение новых стволов передвижным оборудованием можно выполнить за 4—6 мес. вместо 12—16 мес. при стационарной установке проходческого оборудования.

Рассмотрим передвижное оборудование и крупноблочные металлоконструкции для оснащения вертикального ствола к проходке подробнее.

**Подъемные машины.** Применяются одноконцевые и двухконцевые. Производительность двухконцевого подъема по сравнению с одноконцевым в общем случае возрастает с глубиной ствола. Так, производительность двухконцевого подъема выше одноконцевого при глубине ствола 500 м — на 40%, а при глубине 1000 м — на 60%. Широкое применение на новостройках Украины получили передвижные подъемные машины, среди которых наиболее известна установка МПП-17,5, как самая грузоподъемная и скоростная в классе передвижных (рис.2.2.3). С техническими характеристиками машин можно ознакомиться по справочной литературе.

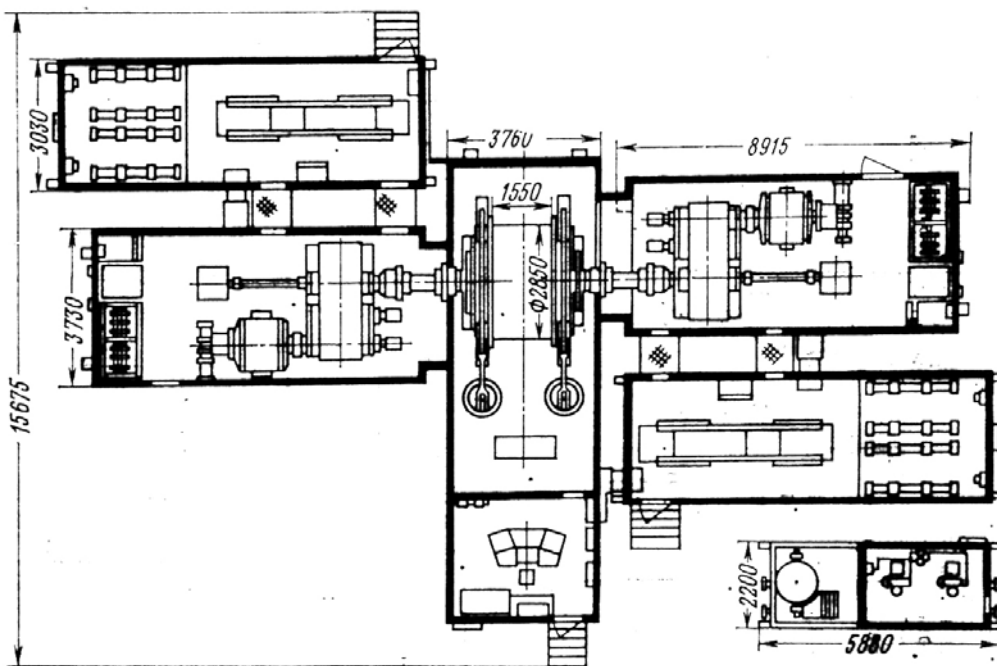


Рис. 2.2.3. Общий вид передвижной подъемной машины МПП-17,5.

**Копры.** В настоящее время для оснащения стволов принимают проходческие копры шатрового или укосного типа конструкции институтов НИИОМШС (г. Харьков) и Донгипрооргшахтострой (г. Донецк) — трубчатые, сборно-разборные, обшиваемые шифером или профнастилом (рис. 2.2.4 и 2.2.5).

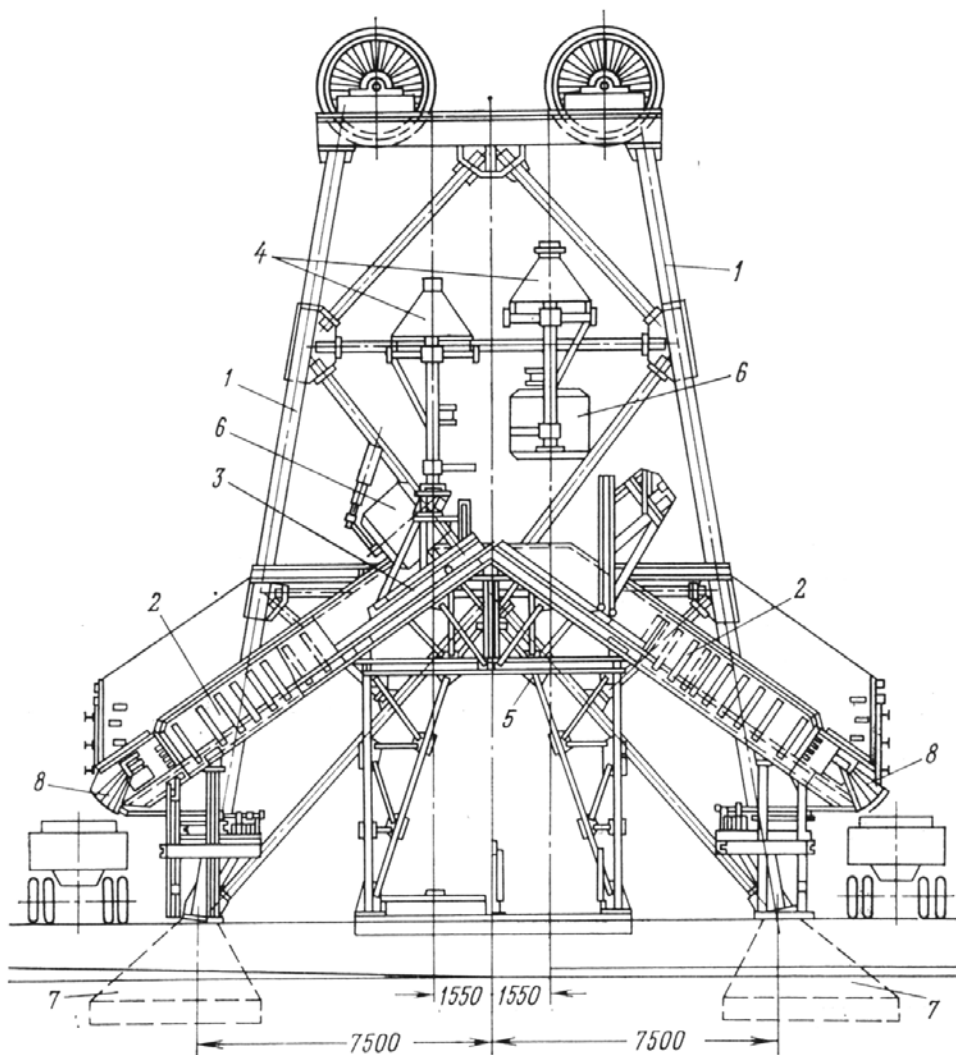


Рис. 2.2.4. Проходческий копёр шатрового типа с разгрузочным станком: 1 – ноги копра; 2 – породные течи (бункеры); 3 – разгрузочные ляды; 4 – направляющие рамки бадей; 5 – разгрузочный станок; 6 – баджи; 7 – фундаменты копра; 8 – секторные затворы для загрузки самосвалов.

Технические характеристики основных типов копров приведены в табл.2.2.1.

Таблица 2.2.1. Основные характеристики проходческих копров.

Наименование характеристики	Копры конструкции: НИИОМШС						Донгипрооргшахтостроя		
	I	II	III	IV	Север1	Север2	КПК-1	КПК-2	КПК-3
Размеры шатра в плане, м	12x12	14x14	7x12	8x14	15x15	16x16	12x12	14x14	16x16
Размеры подшивной, м	5,5x5,5	7x7	7x7,9	8x9,56	8x8	9x9	6x6	7x7	8x8
Высота, м	19	20,5	22	22,5	22	26	21	23,5	26
Общая масса, т	51,5	81	99	117,5	120	165	135	160	199
Глубина ствола, м	400	800	1100	1400	1200	1600	600	1100	1600
Диаметр ствола, м	5	6,5	7	9	8	9	6	7,5	8,5
Вместимость бадьи, м <sup>3</sup>	2	3	5,5	5,5	3	6,5	4	5,5	6,5
Расчётная температура, - °С	40	40	40	40	65	65	40	40	40

Хорошо себя зарекомендовали проходческие крупноблочные копры конструкции Донгипрооргшахтостроя, которые монтируются из блоков заводской готовности на монолитных или сборных фундаментах, для чего основания стоек копра снабжены шарнирными устройствами (рис.2.2.5).

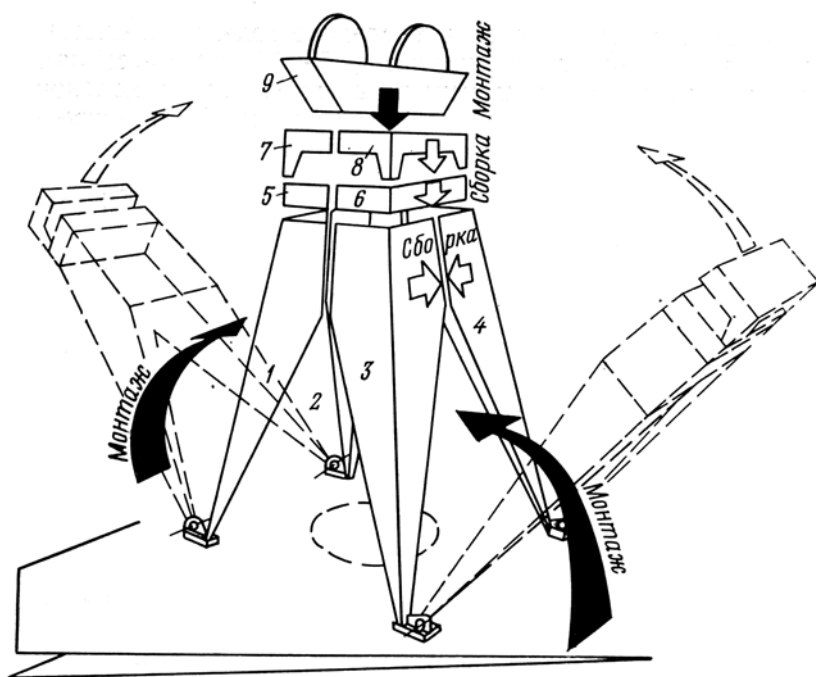


Рис.2.2.5. Последовательность монтажа крупноблочного проходческого копра (цифрами показана последовательность сборки).

Предложенная конструкция позволяет перейти на индустриальный способ монтажа проходческих копров на фланговых стволах для сокращения продолжительности монтажа и подготовительного периода в целом.

Копры оборудуются подшивными площадками, служащими для восприятия нагрузок от подвесного проходческого оборудования и передачи их на несущие элементы копра, нижней приемной, верхней разгрузочной площадками. Нижняя приемная площадка оснащается средствами доставки материалов и оборудования к стволу, с нее могут производить спуск и наращивание технологических трубопроводов, если те подвешены на канатах.

Внутри копра на высоте 9—10 м от нижней приемной площадки устраивается верхняя разгрузочная площадка для обслуживания разгрузочных ляд, которая соединяется с нулевой рамой металлической лестницей. Породные течи на высоте более 3 м перекрываются секторными затворами, которые служат для загрузки автосамосвалов грузоподъемностью 10—15 т (иногда загружают БелАЗы г/п 20...30т).

В связи с применением в последние годы проходческих бадей большой грузоподъемностью (5,0—6,5 м<sup>3</sup>) масса ляд значительно увеличилась, и усилий пневматических колонок для открывания таких ляд стало недостаточно. В качестве более надежного привода для открывания нулевых и разгрузочных ляд на проходке стволов в Донбассе применяется конструкция электропривода с противовесами (*раскачать*).

**Проходческие лебёдки.** В настоящее время, как правило, стволы при проходке оснащаются передвижными проходческими лебедками, устанавливаемыми на инвентарных железобетонных блоках, доставляемых на площадку автомобильным и железнодорожным транспортом. Лебедки подбираются по их грузоподъемности и канатоёмкости в зависимости от массы подвешенного оборудования, включая собственную массу канатов при проектной глубине ствола. Современные лебёдки обладают большой канатоёмкостью (500...3000м) и грузоподъемностью (статическая нагрузка - 5...45т), малой скоростью подъёма-спуска (линейная скорость барабана практически для всех лебедок – 0,1 м/с (недостаток), а для лебёдок спасательных лестниц – 0,5 м/с).

Проходческие лебёдки предназначены для подвески в стволе и перемещения: полков, опалубок, насосов, кабелей, ставов труб (иногда), натяжения направляющих канатов и выполнения маневровых операций.

Все проходческие лебёдки **классифицируются**:

*А. По количеству барабанов:* - однобарабанные;  
- двухбарабанные.

*Б. По виду энергии привода:* - электрический привод;  
- пневматический привод;  
- комбинированный привод.

*В. По назначению:* - проходческие (для проходки стволов);  
- углубочные (для углубки стволов – лебёдки ЛППУ-2;2,5;3;5).

*Г. По исполнению:* - стационарные;  
- передвижные.

**Основные узлы** любой проходческой лебёдки: 1) рама; 2) барабан(ы); 3) редуктор; 4) привод; 5) пусковая аппаратура; 6) тормоза: предохранительный и маневровый (рис.2.2.6). Все лебёдки для безопасности их работы оснащены основным маневровым тормозом (электромагнитным) и предохранительным (механическим: грузовым или ручным) тормозом, а также храповым остановом для исключения её самопроизвольного обратного вращения. Предохранительный тормоз рассчитан на двукратный тормозной момент.

При проходке стволов для подвески оборудования применяют: 1) малокрутящиеся канаты и 2) некрутящиеся канаты закрытой конструкции (з/к), имеющие более высокое разрывное усилие. Применение канатов з/к обеспечивает повышение канатоемкости барабана лебедки при прочих равных условиях на 25...30 % при той же концевой нагрузке.

Грузоподъемность (концевая нагрузка) применяемых лебедок составляет 4; 5; 10; 16; 18; 25 и 45т.

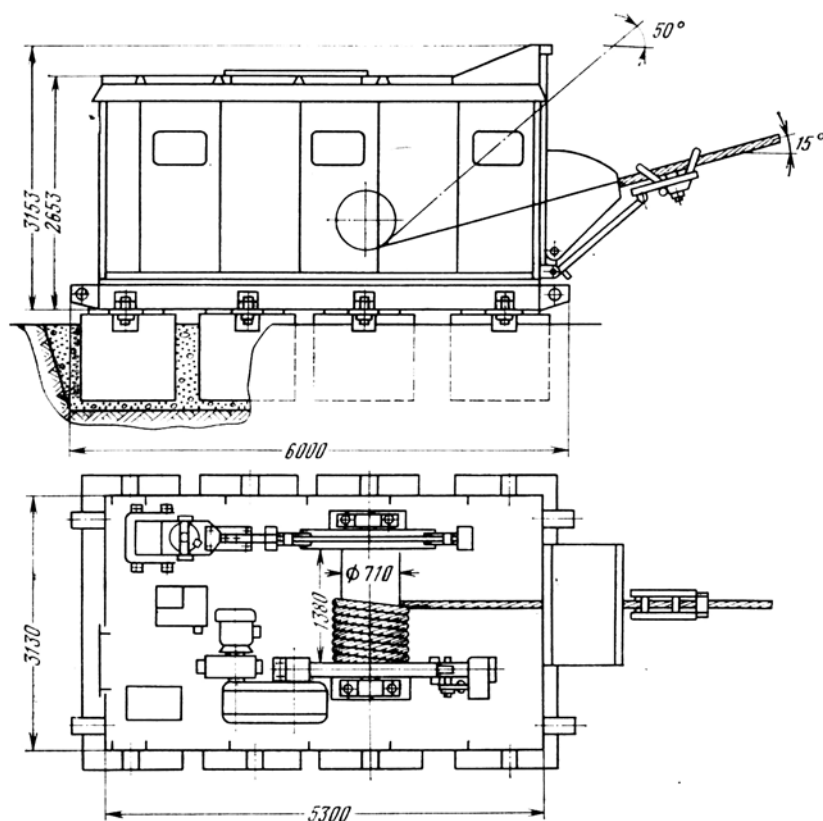


Рис.2.2.6. Общий вид передвижной проходческой лебёдки ЛПП-10.

С подробными техническими характеристиками и назначением передвижных проходческих лебёдок, применяемых для проходки стволов, можно ознакомиться в справочной литературе.

Особенность лебёдок для подвески спасательной лестницы заключается в наличии у неё комбинированного привода, то есть дополнительной возможности вращения барабана посредством ручных усилий.

**Модификации базовых (не передвижных) проходческих лебёдок конструкции ЦНИИподземмаша:**

ЛПЭ-5/500 (числитель – грузоподъемность в т, знаменатель - канатоёмкость в м); ЛПЭ-5/1000; ЛПЭ-10/800; ЛПЭ-18/1400; ЛПЭ-25/900; ЛПЭ-45/1300; ЛПЭР-5/1000 (спасательной лестницы); ЛПЭК-20/3000 (подвеска комбайна СК-1у); 2ЛПЭ-5/500 (двухбарабанная); 2ЛПЭ-10/600; 2ЛПЭ-18/1400.

**Модификации передвижных проходческих лебёдок конструкции Донгипро-оргшахтостроя (при участии Ясиноватского машзавода):**

без контейнера: ПЛП-5/500(5/1000); ПЛП-10/800(10/1200); ПЛП-18/1400; ПЛП-25/900; ПЛП-45/1400; ПЛПК- 5/500 (4/1000) (спасательной лестницы).

контейнерного исполнения: ЛПП-10; ЛПП-16; ЛПП-25; ЛПП-45; ЛППР-6,3 (спасательной лестницы).

Применение передвижных лебёдок позволяет сократить трудоёмкость работ по их монтажу в 18-20 раз.

Количество лебёдок на строительной площадке проходки ствола зависит от параметров ствола и схемы его оснащения. При проходке стволов глубиной 500...1000м монтируется от 8 до 15 лебёдок различной грузоподъемности, каждая из которых предназначена для выполнения конкретных функций (см. выше). Расположение лебёдок вокруг копра (рис.2.2.1) зависит от размещения оборудования в стволе и шкивов на подшкивной площадке копра. Расположение всех лебёдок и подъёмных машин должно обеспечивать равномерное распределение нагрузок на копёр.

**Компрессорная.** Необходимое количество воздуха для проходческих механизмов и других потребителей на промышленной площадке строительства стволов определяется из условия обеспечения работы максимального числа одновременно

работающих бурильных установок, породопогрузочных машин и других потребителей. По этому расчётному количеству воздуха подбирается необходимое количество компрессоров определенной производительности с учётом необходимого резерва. Компрессоры монтируются в здании компрессорных установок.

Институтом Донгипрооргшахтострой разработаны передвижные варианты компрессорной станции ПКС-150 и ПКС-75 на базе серийно выпускаемых винтовых компрессоров 6ВКМ-25/8 или 6ВВ-25/9. Их количество в вышеприведенных станциях соответственно 6 и 3 шт. Помимо машинных блоков (2 и 1 соответственно) станция имеет блок обслуживания и блок очистки.

В период оснащения площадки эти блоки доставляются к месту установки автомобильным транспортом и монтируются на инвентарных железобетонных фундаментах. Компрессорная обвязывается трубопроводами, подключается к источнику питания и после тестирования включается в работу.

**Вентиляторные установки.** При проходке вертикальных стволов, как правило, применяют нагнетательную схему проветривания. Воздух в ствол подается по металлическому трубопроводу  $\varnothing 800 \dots 1200$  мм, на конце которого имеются резино-тканевые гибкие трубы. В зимнее время воздух, подаваемый в забой, подогревается калориферными установками в копре или электрическими сопротивлениями, смонтированными в вентиляционном ставе за пределами копра.

В настоящее время на многих проходках нашего региона и стран СНГ нашли широкое применение передвижные вентиляторные установки УПВЦП-16, предназначенные для проветривания вертикальных стволов диаметром до 8 м в свету, глубиной до 1400 м. Производительность 10—46 м<sup>3</sup>/с, давление 2000—8000 Па.

Они состоят из 2-х комплектов оборудования (рабочего и резервного): передвижной вентилятор на базе ВЦП-16, блок управления и реверсивное устройство (при необходимости). Также установка укомплектована приводами направляющих аппаратов, навесами для укрытия электродвигателей, соединительными трубами для работы на 1 став (т.н. «штаны»). Доставляется к месту работы в контейнерах автомобильным или железнодорожным транспортом. Вентиляторы устанавливаются на двух инвентарных железобетонных блоках, пульт управления — на спланированную открытую площадку (рис.2.2.7).

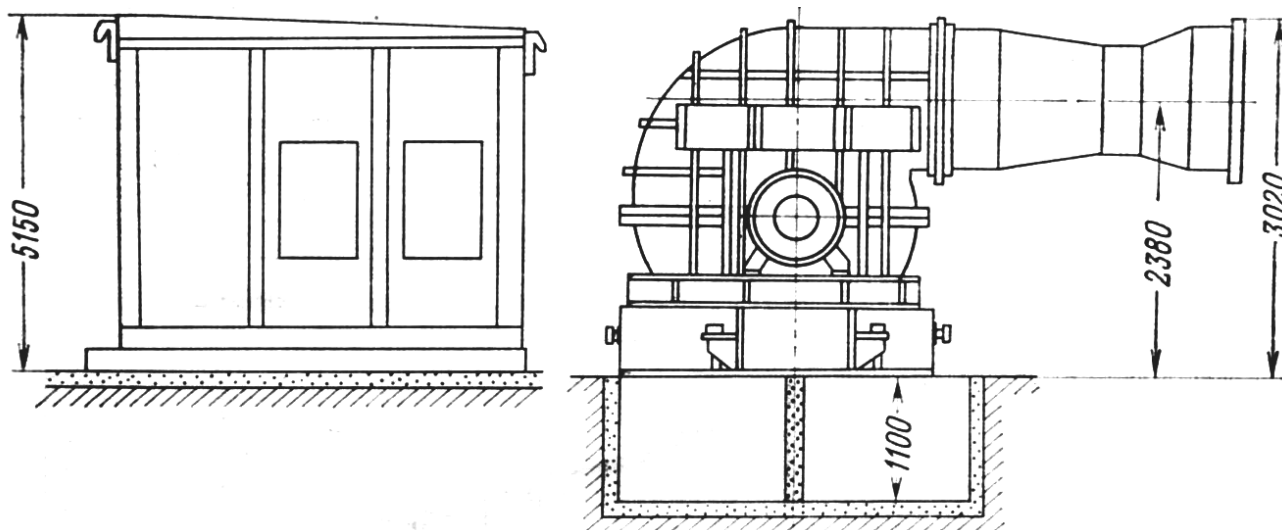


Рис.2.2.7. Общий вид передвижной вентиляторной установки УПВЦП-16А.



**Электроснабжение.** При строительстве объектов электроснабжения учитывают трансформаторную мощность, необходимую для проходки стволов на центральной площадке и на площадке фланговых стволов. Если мощность не превышает 750 кВА, то применяют передвижные блоки электроснабжения БЭС-400 или БЭС-630, передвижные распределительные устройства ПРУ-6А. При большей трансформаторной мощности строят постоянную подстанцию.

Передвижные блоки электроснабжения БЭС-400 и БЭС-630 предназначены для обеспечения работы механизмов, используемых при проходке шахтных стволов. Они состоят из трансформаторного и низковольтного блоков, устанавливаемых на спланированную открытую площадку.

Передвижное распределительное устройство ПРУ-6А предназначено для приема и распределения электроэнергии напряжением 6 кВ в условиях шахтного строительства, состоит из двух транспортабельных блоков — установки шкафов КРУН и закрытой площадки обслуживания. С основными их параметрами БЭС-630 и ПРУ-6А можно ознакомиться в справочной литературе.

**Котельная.** Передвижной проходческий котлоагрегат (ПКУ-1/9-ЛТ) предназначен для обеспечения горячей водой и паром оборудования и помещений, установленных на поверхности при проходке стволов и строительстве шахт. Агрегат состоит из транспортабельного блока, в котором размещены в полной заводской готовности водотрубный котел Е-1/9-П, водоумягчительная установка, водонагреватели с сетевыми насосами, устройство для золоудаления и бункер для угля. Агрегат устанавливается на инвентарных железобетонных фундаментах.

**Оборудование для отвода шахтных вод.** При выдаче воды из забоя ствола бадьями под породными течками за контуром копра устраивают ограждающие бордюры высотой 0,2—0,6 м, которые направляют воду самотеком в первичные отстойники. Площадка вокруг ствола должна иметь профиль, обеспечивающий сток воды к отстойнику. Первичный отстойник состоит из двух отделений. После осветления вода попадает в хлораторную, откуда после хлорирования насосами перекачивается в канализационную сеть. Очистка отстойников от ила производится экскаватором, грейферным краном или скреперной установкой.

**Административно-бытовой комбинат (АБК).** Размеры АБК устанавливают исходя из количества ИТР, проходчиков и другого персонала, обслуживающего проходку стволов и горных выработок на горизонтах. В административно-бытовом комбинате располагают офис шахтостроительного управления, нарядную и помещения для начальника участка, механиков, душевую, гардеробную чистой и грязной одежды, сушилку, ламповую и др.

В последние годы принято в период оснащения стволов и подготовки строительной площадки к их проходке строить постоянный административно-бытовой комбинат, в котором в первую очередь оборудовать постоянные душевую, ламповую, гардеробную, сушилку. Остальные помещения оборудуют к моменту сдачи шахты в эксплуатацию.

На фланговых стволах, где не требуется большой АБК, перспективным решением является применение модульных конструкций, которые собираются в единое здание по отдельному проекту. Блоки такого АБК изготавливаются на заводе,

транспортируются автомобильным или железнодорожным транспортом, монтируются в готовый АБК на ровной площадке на фундаментные блоки ФБС (высота 600мм) и подсоединяются к предварительно подведённым коммуникациям: электроэнергии, водоснабжению и канализации. Отопление в случае отсутствия котельной осуществляется электрическими конвекторами. Преимущество данной конструкции АБК состоит в минимальных сроках монтажа и пуска в эксплуатацию (14 дней). Такой АБК можно использовать многократно при проходке других стволов.

### 3. Приспособление постоянных копров и подъёмных машин для сооружения стволов.

Наряду с применением передвижного оборудования использование постоянных копров и подъёмных установок для сооружения стволов обеспечивает в итоге сокращение сроков строительства горного предприятия за счёт уменьшения времени переходного периода от проходки стволов к сооружению горизонтальных и наклонных выработок, а затем и к эксплуатации шахты или рудника. Кроме того, уменьшается общая стоимость строительства за счёт исключения затрат на монтаж-демонтаж и амортизацию временных копров и подъёмных машин.

При использовании башенного копра для проходки ствола в его стенах и перекрытиях предусматриваются временные проемы в местах пропуска канатов, а также устанавливаются закладные детали для крепления проходческого оборудования. После возведения стен копра до отм. 30—35 м приступают к монтажу временной подшкивной площадки (или двух) на отм. 22—28 м, а также разгрузочного станка и нулевой рамы. Это занимает 1,5—2,5 мес.,. После этого можно приступить к сооружению верхней части ствола с помощью передвижных проходческих машин, совмещая во времени проходку с возведением башенного копра и монтажом многоканатных машин, что занимает обычно 6—8 мес

Многоканатные подъемные машины на башенном копре, переоборудованные в одноконцевые, обладают большой грузоподъемностью и позволяют использовать их для проходки стволов на глубину до 1300 м с бадьями объемом до 3—4,5 м<sup>3</sup>. Способ сооружения стволов с использованием башенных железобетонных копров и многоканатных подъемных машин применен при сооружении центральных стволов шахт им. А. А. Скочинского, «Шахтерская - Глубокая», «Должанская - Капитальная», им. Стаханова и других.

Вместе с тем за последние годы расширяется область проходки стволов с башенных копров без использования постоянных многоканатных машин в связи с ростом производительности и грузоподъемности передвижных подъемных установок. В этих случаях более целесообразно устраивать временную подшкивную площадку не на отм. 22—28 м, а на более высокой отметке проектного перекрытия постоянных отклоняющих шкивов многоканатных подъемных машин.

При таком варианте, хотя несколько задерживается продолжительность оснащения и начало проходческих работ в стволе, в конечном счете экономится время для выполнения работ с использованием временной подшкивной площадки для армирования башни копра, монтажа верхних амортизационных рам подъемных уста-

новок и монтажа разгрузочных кривых скиповых стволов, а также значительно облегчается монтаж и навеска постоянных сосудов. Кроме того, на все время монтажа и пуска в работу многоканатных подъемов сохраняется возможность использования одного из временных подъемов для выполнения необходимых обслуживающих операций по стволу.

Проходку отдельно стоящих стволов целесообразно осуществлять с использованием постоянных металлических копров, приспособленных для условий проходки с помощью комплекта инвентарных несущих металлоконструкций. И здесь, как и в башенном копре, дополнительно необходимо смонтировать проходческую подшивную площадку в одном или двух уровнях, разгрузочные станки для бадей и нулевую раму с оборудованием нулевой площадки.

В этом случае оснащение ствола к проходке начинается с устройства устья ствола на глубину до 10 м и монтажа металлического копра с комплектом инвентарных несущих металлоконструкций. Параллельно ведутся работы по установке передвижных подъемных лебедок, строительству и монтажу постоянных подъемных машин. После окончания монтажа копра с помощью передвижных проходческих подъемов осуществляется проходка технологической части и монтаж в ней внутристволового оборудования. За это время оканчивают работы по монтажу и наладке постоянных подъемов, с которых осуществляется проходка ствола.

Переоборудование постоянных подъемных установок (ПУ) в проходческий режим производится индивидуально в соответствии с конструкцией конкретной установки по отдельному проекту специализированной организацией. Производятся определенные изменения в механической и электрической частях машины. В настоящее время практически все ПУ (временные и постоянные) при проходке ствола настраиваются на работу в одноконцевом режиме. Обратное переоснащение ПУ из проходческого в эксплуатационный режим осуществляется после проходки и армирования ствола, также требует времени и выполнения определенного объема работ.

## 2.3. Сооружение устья ствола и технологической части. Монтаж забойного проходческого оборудования.

4 ЧАСА

### ПЛАН

1. Общие сведения и основные термины.
2. Технологические схемы сооружения.
3. Оснащение поверхности и забоя для проходческих работ.
4. Технология и организация работ.
5. Монтаж забойного проходческого оборудования при совмещённой технологии проходки.
6. Основные меры безопасности при горнопроходческих и монтажных работах.

Л.1, с.42-53;

Л.4, с.28-39.

#### 1. Общие сведения и основные термины.

В подготовительный период сооружаются устье и технологическая часть ствола (технологический отход). Как отмечалось ранее,

**Устьем** называется верхняя конструктивная часть ствола, пройденная по наносным породам (обычно слабым грунтам покровного отложения). Глубина устья зависит от мощности этих пород следующим образом: опорный венец устья закладывается в коренных породах на расстоянии 2...3м от контакта с наносами. Именно этим требованием определяется глубина устья, которая колеблется в широких пределах: от 10 до 60м.

Конструкция, материал и толщина крепи устья зависят от физико-механических свойств горных пород (грунтов), условий их залегания, величины вертикальной нагрузки, передаваемой копром, назначением ствола и формой его поперечного сечения.

Крепь устья в отличие от крепи основной части ствола должна отвечать некоторым дополнительным требованиям, которые обусловлены следующими факторами:

- 1) крепь устья является ещё и опорой, а в некоторых случаях, и фундаментом для колонн надшахтного здания, станков временных или постоянных копров. Кроме того, на неё оказывают влияние поверхностные здания и сооружения, расположенные рядом со стволом на расстоянии не более 5-ти его радиусов;
- 2) крепь устья ослаблена проёмами под каналы различного назначения (вентиляционные, калориферные, для всевозможных трубопроводов и кабелей). Их временно закладывают кирпичом в 2-3 ряда или бетоном. Возможен вариант и одновременного сооружения каналов вместе с устьем;
- 3) наносные породы слагаются чаще всего глинами, суглинками, песками, супесями или сильно нарушенными выветренными коренными породами. Даже при незначительном насыщении их водой создаётся большое давление на крепь устья вследствие слабых сил сцепления между частицами этих пород (грунтов).

Эти факторы учитываются при расчёте крепи устья и выборе материала для неё. Обычно применяют монолитный железобетон или бетон (реже). Если породы

водоносные и неустойчивые, то применяется комбинированная прочная и водонепроницаемая крепь в 2 слоя: внешний слой – чугунные или ж/б тубинги с гидроизоляционными прокладками, внутренний слой – монолитный бетон или железобетон.

В общем случае, сооружение устья при мощности водоносных пород более 10...15м представляет собой сложную задачу и часто требует применения специальных способов строительства (будут рассмотрены в следующем семестре). Они обязательны в случае сооружения устья в слабых малоустойчивых грунтах, при пересечении в процессе проходки рыхлых, насыщенных водой, наносов и плывунов, а также крепких, но сильно трещиноватых и водообильных пород.

Возможные конструкции устья представлены на рис.2.3.1.

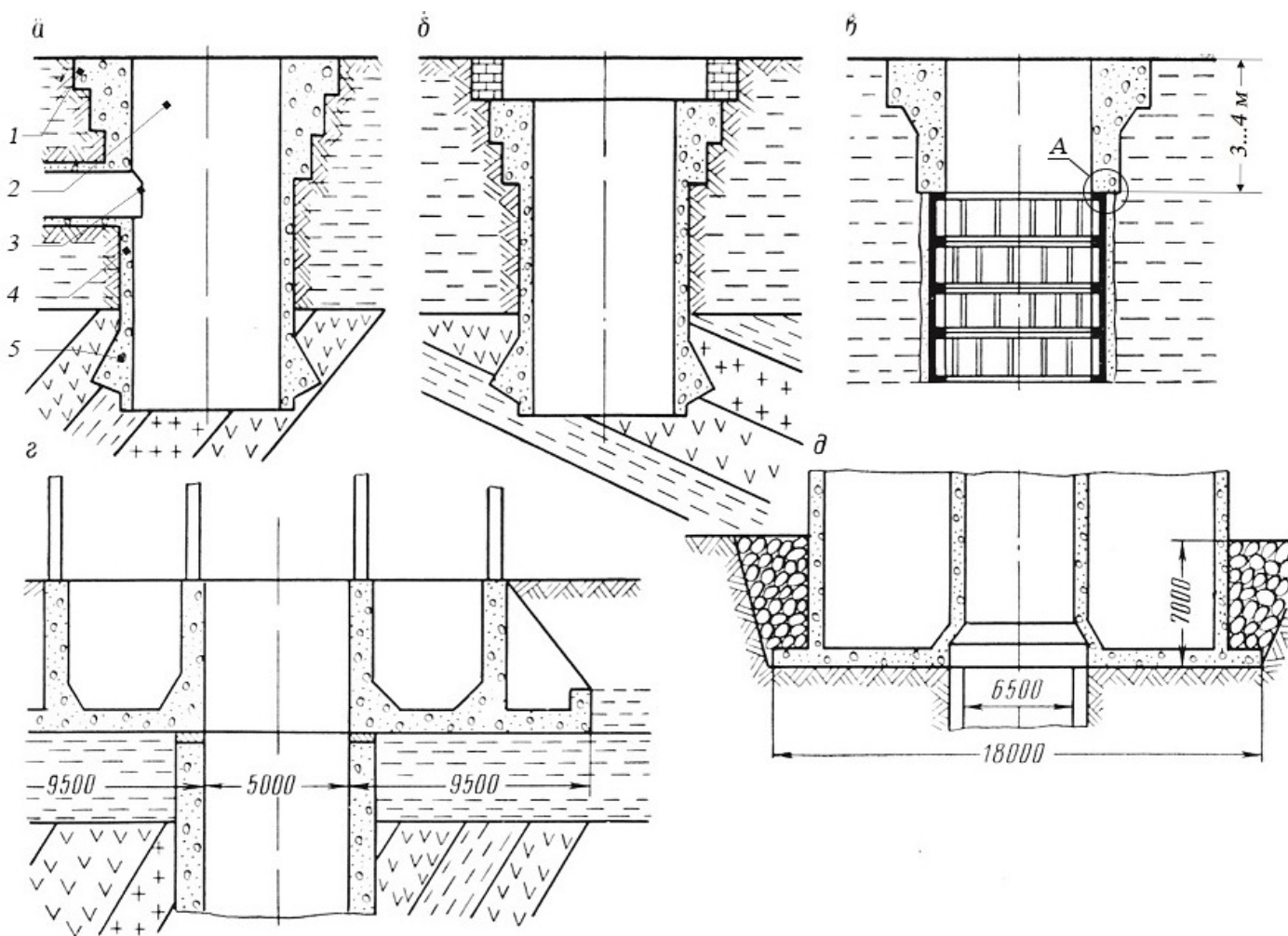
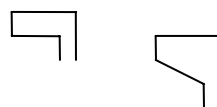


Рис.2.3.1. Варианты конструкции устья вертикального ствола: а, б, в – при проходке ствола с временного или постоянного металлического копра; г, д – при проходке ствола с постоянного башенного копра.

На рис.2.3.1.а обозначены следующие основные конструктивные элементы устья:

**1 – оголовок (воротник)** устья представляет его верхнюю часть с опорными плоскостями, передающими нагрузку на породы. Его основание должно быть заложено ниже зоны промерзания пород (для нашего региона – 3...4м). Конструкция оголовка может быть разной в зависимости от горно-геологических условий, а также от назначения ствола и типа копра:

- а) одноступенчатая с плоским основанием -
- б) одноступенчатая с коническим основанием -

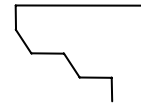
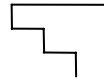


в) двухступенчатая с плоскими основаниями -

г) двухступенчатая с коническими основаниями -

д) трёхступенчатая с плоскими основаниями – аналогично «в»

е) трёхступенчатая с коническими основаниями – аналогично «г»



Чем сложнее условия и выше нагрузки, тем больше количество ступеней в оголовке.

**2 – форшахта** – верхняя часть устья со всеми проёмами под всевозможные каналы.

Нижняя отметка вентиляционного или калориферного канала должна быть как минимум на 1 м выше опорного венца, а трубо-кабельные проёмы располагаются от поверхности земли не менее чем на 1 м. Поэтому, стандартная глубина форшахты составляет 5...7 м;

**3 – сопряжение** устья с вентиляционным (калориферным) каналом;

**4 – протяженная часть** устья. Толщина крепи рассчитывается в зависимости от конкретных условий и обычно составляет 0,6...0,9 м;

**5 – опорный венец (башимак)**. Закладывается в коренных породах на расстоянии от контакта минимум 2...3 м. В зависимости от веса крепи устья и прочности вмещающих пород опорный венец имеет различные геометрические размеры (мощность) и форму: а) б) в) г)

Диаметр устья равен диаметру ствола в свету. Оголовок и опорный венец воспринимают вертикальные нагрузки и передают их равномерно на породный массив. Если мощность наносов более 12 м, то оголовок делают мощным многоступенчатым для восприятия и передачи всей вертикальной нагрузки на массив, или допускается установка промежуточных опорных венцов в наносных породах каждые 10...12 м. Конструкция устья только с нижним опорным венцом (без оголовка) применяется, когда коренные породы выходят на поверхность земли, а копер имеет самостоятельные фундаменты.

На стволах с башенным копром устье имеет более сложную конструкцию (рис.2.3.1.г, 2.3.1.д). Между фундаментной плитой башенного копра и крепью устья имеется деформационный шов, либо они вообще разделены. Это необходимо для исключения влияния возможных «подвижек» в стволе на конструкцию копра, или «просадок» фундамента копра на крепь ствола. Такие процессы возможны в начальный период строительства до окончания перераспределения веса копра на породы во время образования полости (проходки верхней части ствола).

Под **технологической частью** (технологическим отходом) понимают верхнюю часть ствола, в которой возможно разместить и безопасно эксплуатировать забойное проходческое оборудование. Её глубина ( $H_{\text{техн.ч}}$ ) зависит от габаритов, типа оборудования и технологической схемы проходки. Она может совпадать с глубиной устья, однако чаще всего бывает значительно глубже. Для совмещённой технологии и погрузочных машин с механическим вождением грейфера  $H_{\text{техн.ч}}=30...50$  м, для параллельно-щитовой и соответствующих комплексах проходческого оборудования –  $H_{\text{техн.ч}}=75...100$  м. Технологическая часть ниже устья не имеет конструктивных особенностей, отличающих её от основной части ствола. В первую очередь, это относится к материалу, типу и толщине крепи.

## 2. Технологические схемы сооружения.

В зависимости от взаимосвязи работ по выемке породы и возведению постоянной крепи сооружение устья и технологической части ствола может осуществляться по последовательной или совмещенной технологической схеме проходки.

**Последовательная** технологическая схема предусматривает поочередное выполнение следующих видов работ:

- 1) сооружается оголовок устья;
- 2) устанавливается рама-шаблон;
- 3) монтируется оборудование подъема;
- 4) производится выемка породы на глубину устья с возведением временной крепи;
- 5) разделяется порода под опорный венец;
- 6) снизу вверх возводится постоянная бетонная или ж/бетонная крепь.

**Совмещенная** технологическая схема предусматривает чередование операций по выемке породы и возведению постоянной крепи заходками по 1,0...1,5...2,0м в направлении сверху вниз.

Скорость проходки устья в среднем составляет 10...15 м/месяц. Такие низкие скорости объясняются многими факторами: не существует производительной техники, много ручного труда, одновременность выполнения основных операций и др.

Технологический отход проходят при помощи оборудования, которое применялось для проходки устья ствола, или с использованием проходческого копра и подъёмной машины. В связи с этим различают *копровую* и *бескопровую* схемы проходки. **Бескопровая** применяется для неглубоких стволов или для других сооружений большого диаметра в очень слабых породах, требующих применения специальных способов. Также бескопровую схему применяют при несвоевременной поставке проходческого копра или другого оборудования. В этом случае целью является ускорение начала горных работ, а достоинством – возможность совмещения проходки технологической части ствола с оснащением площадки всем комплексом горнопроходческого оборудования. **Копровая** схема применяется обычно тогда, когда весь ствол будет проходиться с временного копра (стволы на флангах шахтного поля), который останется постоянным и на весь срок службы ствола. Достоинствами данной схемы являются: 1) более высокая скорость проходки без ограничения глубины технологической части; 2) максимальное использование оборудования, которое будет применяться и при проходке ствола; 3) повышается надёжность сооружения; 4) улучшается безопасность работ. Недостатком является увеличение продолжительности подготовительного периода. Копровая схема, как правило, всегда совмещенная.

Наиболее эффективный вариант схемы сооружения устья и технологической части ствола выбирается по критериям продолжительности, скорости и стоимости строительства с обязательным учётом факторов безопасного и безаварийного ведения работ.

### 3. Оснащение поверхности и забоя для проходческих работ.

Варианты оснащения поверхности при сооружении устьев и технологических частей вертикальных стволов могут быть различны и зависят от многих факторов: принятой технологической схемы проходки, назначения ствола, глубины технологической части, конструкции устья, наличия необходимого оборудования и некоторых других.

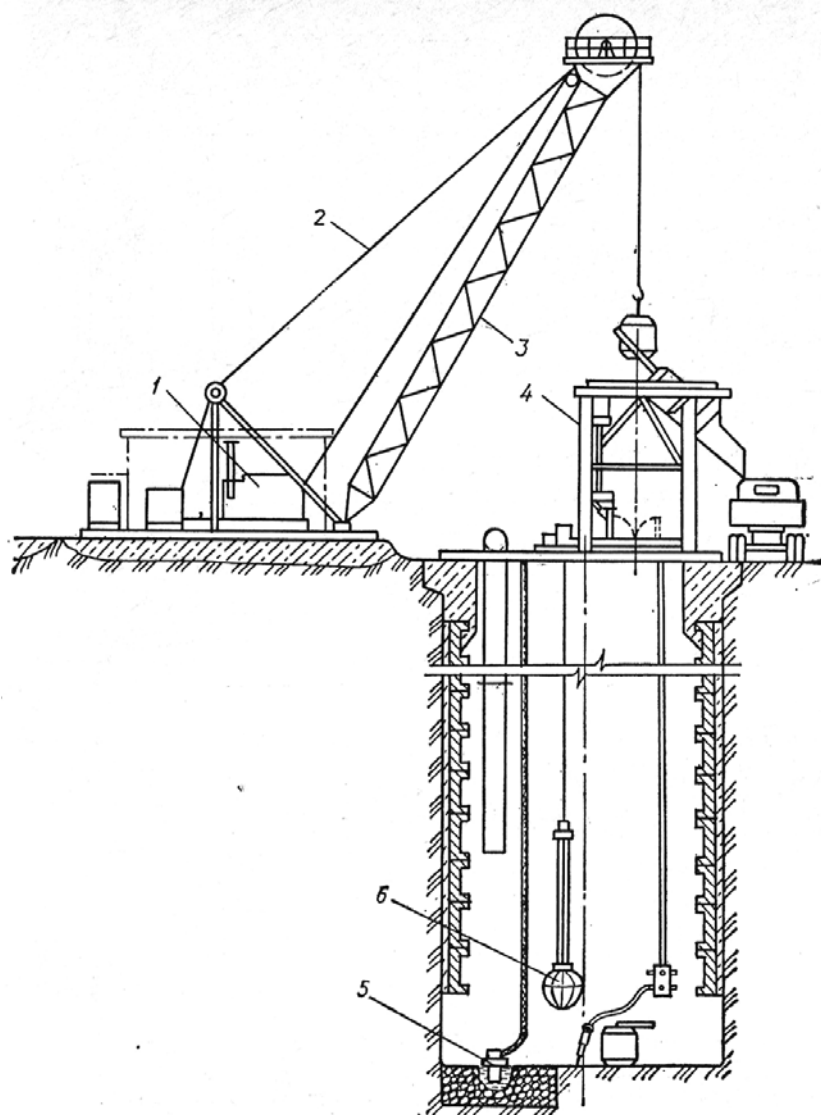
Известны следующие **схемы оснащения**:

- 1) с передвижного проходческого оборудования;
- 2) комбинированное оснащение (часть постоянных зданий и оборудования, часть временных);
- 3) с постоянных сооружений и оборудования.

Комбинированное оснащение, в свою очередь, имеет подварианты:

- 2)а – крупноблочные инвентарные копры и передвижное проходческое оборудование (ПКС, УПВЦП, МПП, РУ, БРУ и др.);
- 2)б – постоянные металлические копры и передвижное оборудование;
- 2)в – нижняя часть башенных копров и передвижное оборудование.

При проходке устьев стволов можно использовать специально разработанные для этих целей устройства и установки: НПУ, ПК-1, ПУ-1, ППУ-1, ПАШ-100, ОСК, КПШ-2, КПШ-3, конструкции Донгипрооргшхтостроя и др. (рис. 2.3.2).



Принципиальная конструкция этих установок включает в себя раму либо ферму, на которой смонтированы подъемная лебёдка и наклонная поворотная стрела с канатом, на конец которого навешивается бадья или грейфер. На перекрытии устья монтируется разгрузочный станок с лядами и желобом, по которому порода при опрокидывании бадьи перемещается в автомашину.

Рис. 2.3.2. Проходка устья ствола с помощью проходческого крана ПК-1: 1 – подъемная лебёдка; 2 – канат подъема стрелы; 3 – стрела; 4 – разгрузочный станок; 5 – забойный насос для водоотлива; 6 – пневмопогрузчик КС-3.



Технические данные некоторых установок для сооружения устьев стволов приведены в табл. 2.3.1.

Таблица 2.3.1. Характеристики устройств для сооружения устьев стволов.

№ пп	Наименование характеристик	ПК-1	ППУ-1	Конструкции ДГОШС	НПУ
1.	Аббревиатура	Проходческий комплекс	Передвижное проходческое устройство	-	Надствольное проходческое устройство
2.	Максимальная глубина, м	40	130	75	60
3.	Максимальный диаметр, м	12	12	12	12
4.	Вместимость бадьи, м <sup>3</sup>	0,6	1,0	1,0...1,5	грейфер 0,65
5.	Скорость подъёма, м/с	1,5	2,0	0,2	0,2
6.	Масса, т	нет данных	35	20,8	51,3

При отсутствии в распоряжении подрядчика данных устройств для сооружения устьев можно применить автомобильные или гусеничные краны соответствующей грузоподъёмности и канатоёмкости. Когда ещё нет нулевой рамы и разгрузочного станка, лучше использовать 2 крана: для навески пневмопогрузчика КС-3 и для перемещения проходческой бадьи. Бадья в этом случае опрокидывается дополнительным маневром крана после его перецепки за днище. В случае использования одного крана к его крюку подвешивается механический или пневматический грейфер, который после его загрузки в забое перемещается и выгружается на поверхности. Время уборки породы при этом увеличивается.

В любом случае, технология выполнения всех работ по сооружению устья и технологической части ствола должна быть предварительно разработана и изложена в «Проекте производства работ» (ППР). Рассмотрим данную технологию более подробно.

#### 4. Технология и организация работ.

ППР на проходку устья и технологической части ствола включает в себя рабочие чертежи и пояснительную записку, в которой приводятся необходимые расчёты, объёмы работ, потребность в материалах, вопросы безопасности и подробное описание технологии производства всех работ с расстановкой исполнителей.

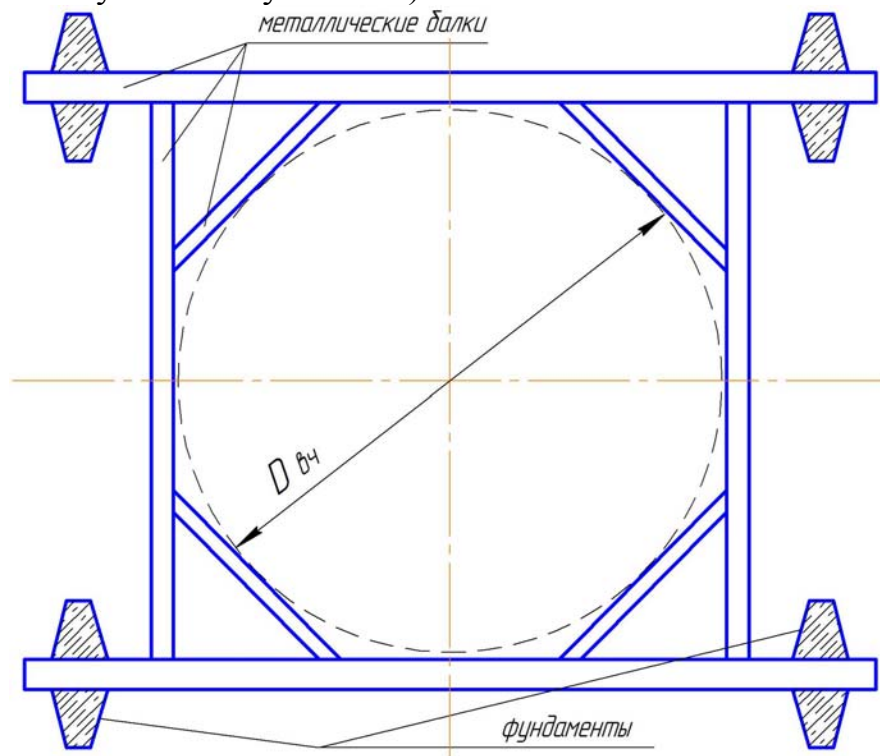
### **УСТЬЕ.**

#### **Вариант 1. Устойчивые плотные грунты.**

Оголовок устья вначале может не сооружаться.

1. К началу работ на стройплощадке должно быть доставлено и запущено в работу самое необходимое (передвижное или стационарное) оборудование: электроподстанция, компрессор(-ы), вентилятор, насос, бетонно-растворный узел (если

нет рядом расположенного бетонного производства, откуда можно привезти готовую бетонную смесь).

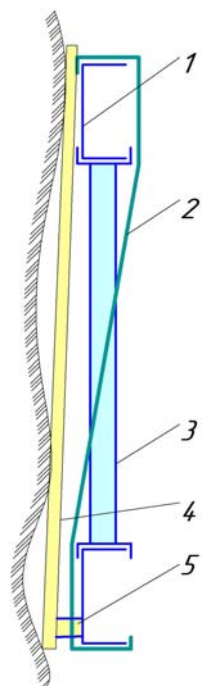


2. На поверхности земли с привлечением маркшейдерской службы устанавливается рама-шаблон (рис. 2.3.3), которая предназначена: а) для ограждения ствола; б) для подвески колец временной крепи; в) для центрирования крепи стен ствола.

3. Монтируется устройство для проходки устья (или устанавливаются стационарно 1 или 2 автокрана). На конец каната подъёмной лебёдки (крюка крана) навешивается бадья или грейфер.

Рис. 2.3.3. Конструкция рамы-шаблона.

4. После монтажа всего оборудования приступают к выемке породы под защитой временной крепи. При этом разработка мягких грунтов производится отбойными молотками или пневмомолотами слоями толщиной 0,4...0,6 м. Разработка каждого слоя начинается с разделки вруба и приямка для всаса насоса; отбойку ведут от центра к периферии 3...10-ю отбойными молотками, число которых зависит от диаметра ствола и крепости породы. Породы средней крепости и крепкие разрушаются буровзрывным способом с глубиной шпуров 1,0...1,3 м и малой величиной заряда. Погрузка отбитой породы в бадью производится вручную лопатами или пневмогрузчиком КС-3 (ГП-0,25) с ручным вождением грейфера.



Откачку воды из забоя устья производят по резиновым рукавам на поверхность земли электрическим или пневматическим насосом: Н-1м, Н-2, «Байкал-2», «Ямада» и другими. Проветривают забой вентиляторами СВМ-4, ВМЭВО-6 (8) (производства НПО «Донвентиллятор»), установленным на расстоянии 10...15 м от устья. Став прорезиненных вентиляционных труб подвешивается на канате (тросе). По мере углубления устья и обнажения стен возводят временную крепь (рис. 2.3.4). Она необходима для предотвращения отслаивания отдельных кусков от грунтовых (породных) стен устья.

В стволах круглой формы временная крепь состоит из (рис. 2.3.4): швеллерных колец 1, крючьев (подвесок) 2, распорных металлических стоек 3, затяжки 4 с расклинками 5.

Рис. 2.3.4. Конструкция временной крепи устья ствола.

Кольца изготавливают из швеллерного профиля № 16...22 сегментами по 2,5...3,0м длиной массой 50...60кг. Сегменты соединяются между собой посредством накладок и штырей. Расстояние между кольцами в зависимости от состояния стен – 0,8...1,5м. Крючья изготавливают из круглой или арматурной стали  $\varnothing 20...25$ мм. Расстояние между крючьями по периметру – 1,5...2,0м. Распорки могут быть изготовлены из любого металлопроката, и устанавливаются на каждый сегмент кольца – по 2. В качестве затяжки используют доски шириной 150...200мм и толщиной 40...50мм. Затяжки расклиниваются в швеллерное кольцо. Последовательность возведения временной крепи: крючья, сегменты кольца, сборка, центровка, расклинка кольца в породу, распорки, затяжка с расклинкой в кольцо. Допускаемое отставание временной крепи от забоя – не более 2м.

5. По достижении проектной глубины в нижней части устья разделяют опорный венец и приступают к следующему этапу – возведению постоянной крепи. Постоянную железобетонную (реже бетонную) крепь возводят снизу вверх в следующей последовательности: демонтируется кольцо временной крепи с затяжкой, устанавливается (увязывается) арматурный каркас из отдельных прутьев арматуры, монтируется опалубка высотой 1,0...1,5м, за опалубку укладывается бетонная смесь, спускаемая с поверхности земли по трубам и уплотняемая вибраторами. Бетонная (ж/б) крепь устья должна быть монолитной без раковин и швов.

При возведении постоянной монолитной крепи применяют переносной полок (брёвна, опёртые на кружала опалубки и доски толщиной 50мм). При глубине устья свыше 10м целесообразно применять подвесной одноэтажный металлический полук.

Опалубка может быть металлическая инвентарная или деревянная. Инвентарная состоит из отдельных сегментов высотой 1,0...1,5м и длиной по дуге 1,5...1,7м (обычно это рамки из уголка 63х63 с приварным листом  $\delta=3...5$ мм), соединяющиеся между собой в кольцо болтами. Деревянная опалубка состоит из 2-х кружал (кругов по диаметру ствола в свету), к которым снаружи прибиваются доски высотой 1,0...1,2м и  $\delta=40$ мм.

6. При подходе постоянной крепи к месту оголовка делается перекрытие ствола, снимаются рама-шаблон и инвентарные фундаменты, разделяется оголовок вчерне. После монтажа арматурного каркаса устанавливается опалубка и возводится постоянная крепь аналогично предыдущему. По окончании всех работ устье очищается от мусора и посторонних предметов.

## **Вариант 2. Неустойчивые грунты.**

В этом случае применение временной крепи небезопасно. Здесь необходимо использовать совмещённую схему проходки устья, когда постоянная крепь возводится сверху вниз сразу вслед за подвиганием забоя.

Многолетний опыт сооружения устьев и технологических частей стволов в слабо устойчивых породах показывает, что для ликвидации аварийности надо отказаться от рам-шаблонов и возведения временной крепи, т. е. возводить постоянную крепь устья одновременно с проходкой его сверху вниз. В настоящее время, вместо рам-шаблонов устраивают в первую очередь бетонный или железобетонный оголовок глубиной 3...4 м, в котором закладывают анкерные болты (крючья) для подвески постоянной крепи по мере углубки устья, а также оставляют проёмы для

монтажа в будущем постоянной подкопровой рамы и закладывают анкерные болты или колодцы под них для крепления станка постоянного копра. Последовательность работ по строительству устья следующая.

1. Сооружение оголовка. Выполняется экскаватором типа «обратная лопата». При этом необходимо выбирать грунт под оголовок вчерне таким образом, чтобы последний опирался на нетронутый массив. Для этого котлован отрывается экскаватором несколько меньших размеров и окончательно оформляется при помощи отбойных молотков и лопат.

Разработку грунта начинают от центра ствола. По мере выемки экскаватор маневрирует и разворачивается таким образом, чтобы котлован приобрел круглую форму. Грунт грузят в автосамосвалы и складывают на стройплощадке, если он нужен для последующей планировки, или вывозят в отвал.

До бетонирования оголовка на забой укладывают и тщательно центрируют первое кольцо тубингов с арматурой и верхними длинными болтами, которые заделывают в бетон при креплении оголовка и связывают его с арматурой (рис. 2.3.5). После этого увязывают арматурные стержни выше тубингового кольца по проектной схеме, набирают опалубку, центрируют её и раскрепляют дополнительными кольцами жёсткости или диаметрными расстрелами, укладывают бетонную смесь за опалубку и за первое тубинговое кольцо. Проёмы под элементы постоянного копра и анкерные болты устраиваются в верхней части оголовка до бетонирования посредством деревянных «выгородок».

2. Монтаж оборудования для сооружения устья (проходческое устройство, если имеется в наличии, или 2 автокрана) аналогично предыдущему.

3. Разработка и выемка породы внутри сечения устья с выдачей на поверхность выполняется аналогично предыдущему.

4. Возведение постоянной крепи осуществляется по мере подвигания забоя. Применяют железобетонные тубинги (рис.2.3.6)(для устьев – чаще) или чугунные.

Узел А на рис.2.3.1.8

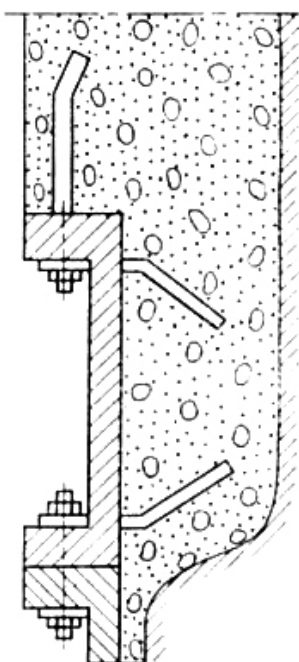


Рис. 2.3.6. Крепь ствола из ж/б тубингов.

Рис. 2.3.5. Узел фиксации 1-го тубингового кольца в постоянной крепи оголовка.

Между собой по горизонтали и вертикали они соединяются посредством болтов (шпилек). По всем 4-м торцам тубинг имеет впадины, в которые вклеивается резиновое уплотнение. Оно обеспечивает герметичность тубинговой колонны от проникновения подземных вод.

После каждой углубки забоя на высоту тубинга (стандарт – 1 м) навешивают тубинговое кольцо. Через каждые 2...3 кольца осуществляют пикетаж (заделку швов) подвешенных колец и тампонаж затубингового пространства. Пикетаж горизонтальных и вертикальных швов между тубингами производят цементом и паклей, а в нижней части последнего кольца — мелкой породой. Для тампонажных работ используется быстросхватывающийся цементный раствор, заливаемый в специальные тампонажные отверстия в тубингах. В слабых и насыщенных водой породах, исключая обнажение стенок ствола на высоту одного тубинга, до углубки забоя по периметру ствола прорезается щель для следующего кольца тубингов. Работы ведут участками для каждого тубинга в отдельности. После навески кольца немедленно осуществляется его тампонаж.

Совмещенная схема сооружения устья ствола может осуществляться с монолитной железобетонной крепью, возводимой при помощи инвентарной опалубки (см. ранее) короткими заходками (по 1 м) сразу вслед за обнажением массива. При этом возрастает время до начала укладки бетонной смеси в заходку. Эту технологию можно применять в грунтах средней устойчивости.

При проходке устья ствола по крепким и устойчивым (коренным) породам их выемка может производиться с помощью буровзрывных работ с использованием коротких шпуров и небольших зарядов, позволяющих избежать повреждений крепи и оборудования. Аналогично предыдущей технологии, при входе в коренные породы разделяется и бетонируется опорный венец.

Если по проекту перед тубингами предусматривается бетонная или железобетонная «рубашка», то ее устраивают после проходки устья ствола.

Сопряжения вентиляционных, калориферных и других каналов со стволом могут сооружаться одновременно с устьем ствола, особенно если в нём проектом предусмотрен бетонорастворный узел.

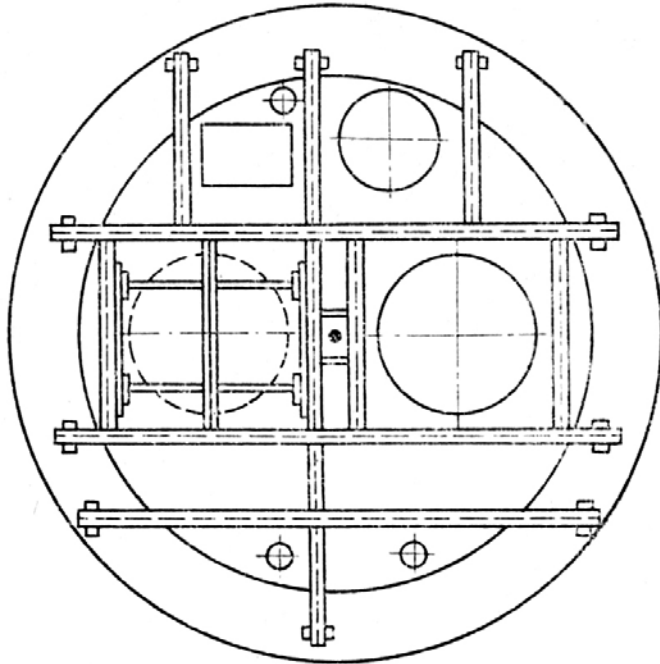
На стволах с башенными копрами устье проходят по особому проекту.

Вариант 1: породы ниже отметки фундамента башенного копра устойчивы. Вначале сооружается фундамент башенного копра и его нижняя часть до отметки 32...36м, выполняются перекрытие копра, подшивная, разгрузочная и нулевая площадки, устанавливается передвижное оборудование, после чего приступают к работам по проходке устья и технологической части ствола по технологии сооружения тех.отхода.

Вариант 2: породы ниже отметки фундамента башенного копра неустойчивы. Вначале выполняется котлован под фундамент башенного копра. Затем на основании фундамента (в котловане) монтируется один из передвижных комплексов по проходке устьев, при помощи которого и сооружается до коренных пород устье ствола. После этого ствол перекрывают и приступают к возведению башенного копра.

## ТЕХНОЛОГИЧЕСКАЯ ЧАСТЬ.

По окончании сооружения устья его перекрывают временной проходческой нулевой рамой, конструкция которой зависит от расположения оборудования в сечении ствола (рис.2.3.7). Нулевая рама служит для перекрытия устья, предотвращения падения в ствол людей и посторонних предметов,



пропуска через нулевую отметку бадей, трубопроводов, канатов и кабелей, посадки-высадки людей в бадьи, приёмки-отправки грузов.

Расположение отдельных балок нулевой рамы должно быть увязано с верхней приёмной площадкой копра и размещением в стволе элементов армировки. Каркас рамы перекрывается металлическим настилом, а проёмы в раме для пропуска бадей и другого оборудования перекрываются лядами. Ляды бадейных проёмов открываются при помощи лебёдок, закрываются под собственным весом. Нормальное положение – закрытое.

Рис. 2.3.7. Расположение балок проходческой нулевой рамы.

К началу проходки технологической части ствола работы по оснащению должны быть практически окончены. К этому моменту задействованы: копер вместе с копровым оборудованием, разгрузочным комплексом; освещение, сигнализация, связь в копре и стволе; хотя бы одна подъёмная машина, 75...80% проходческих лебёдок, компрессорная, вентилятор, отстойник шахтных вод с насосной, оборудование для приготовления и подачи бетона.

Проходка технологического отхода осуществляется, в основном, по совмещённой схеме: выемка породы производится на глубину определенной заходки, в которой затем при помощи опалубки возводится постоянная крепь (монолитный бетон или железобетон).

Основные проходческие операции выполняются следующим образом.

*Выемка породы* – при помощи отбойных молотков (при крепости пород по шкале проф. Протодьяконова  $f=2...3$ ) и с использованием БВР. В этом случае применяются неглубокие шпурсы (1...1,5м) с небольшими зарядами (0,3...0,6кг) и большим интервалом замедления между сериями во избежание значительного выброса породы и деформаций металлоконструкций нулевой рамы и копрового оборудования.

*Бурение шпуров* осуществляется перфораторами ПП-63 (или аналогичными).

*Проветривание* – вентилятором местного проветривания типа СВМ-4 или другим по гибким прорезиненным трубам, навешенным на конец металлического вентиляционного става.

*Погрузка взорванной породы в бадью* осуществляется механическим пневмопогрузчиком с ручным вождением КС-3 (ГП-0,25) (рис. 2.3.8), который навешивается на канат одной из лебёдок и опускается до забоя в центральной части сечения ствола.

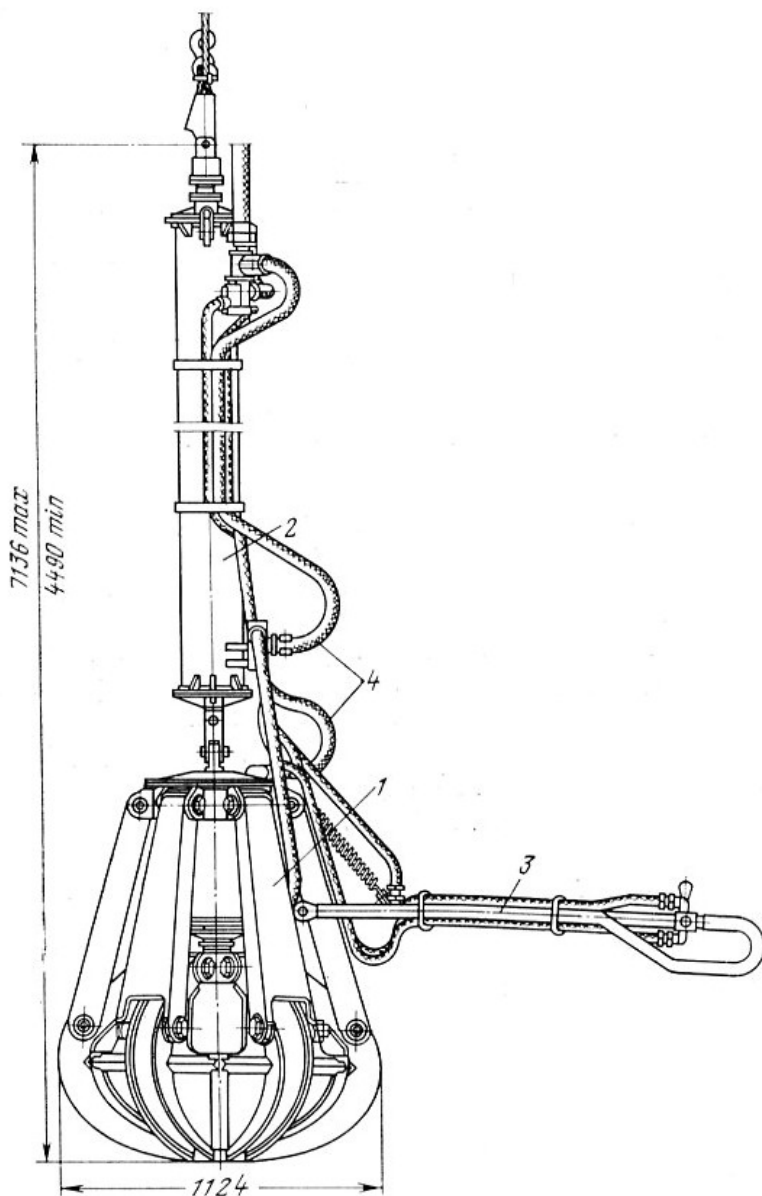


Рис. 2.3.8. Пневмопогрузчик с ручным вождением КС-3: 1 – грейфер ёмкостью 0,22 м<sup>3</sup>; 2 – пневмоподъёмник для перемещения грейфера по вертикали; 3 – водило для ручного перемещения по забою грузчика, а также для управления спуском-подъёмом и открытием-закрытием грейфера; 4 – пневморазводка (рукава).

##### 5. Монтаж забойного проходческого оборудования при совмещённой технологии проходки ствола.

По окончании проходки технологической части ствола производится переоснащение оборудования на поверхности и монтаж забойного оборудования в стволе. Ранее использовавшиеся КС-3, инвентарная опалубка, коллектор сжатого воздуха, гибкий бетонопровод и др. ненужные в дальнейшем агрегаты демонтируются и выдаются из ствола на поверхность.

Забойное (внутристволовое) проходческое оборудование состоит из подвесного полка, породопогрузочной машины, передвижной металлической опалубки, бурильной установки, спасательной лестницы, подвесного насоса (если предусмотрен проектом), трубопроводов и кабелей (рис. 2.3.9).

*Бетонирование* стен – с использованием металлической инвентарной опалубки высотой 1...1,5м. Если уже имеется в наличии основная опалубка для проходки ствола, то лучше использовать её (высота 3,3...4,2м). Подача бетона за опалубку осуществляется по гибкому бетонопроводу, опущенному от БРУ или приёмного лотка.

*Сжатый воздух* подаётся по гибкому рукаву Ø50мм с разводкой в забое через специальный коллектор по потребителям.

*Откачка воды* – забойным насосом Н-2 в бадью или непосредственно на поверхность.

*Сигнализация* из забоя – механическая (трос и ударный сигнал).

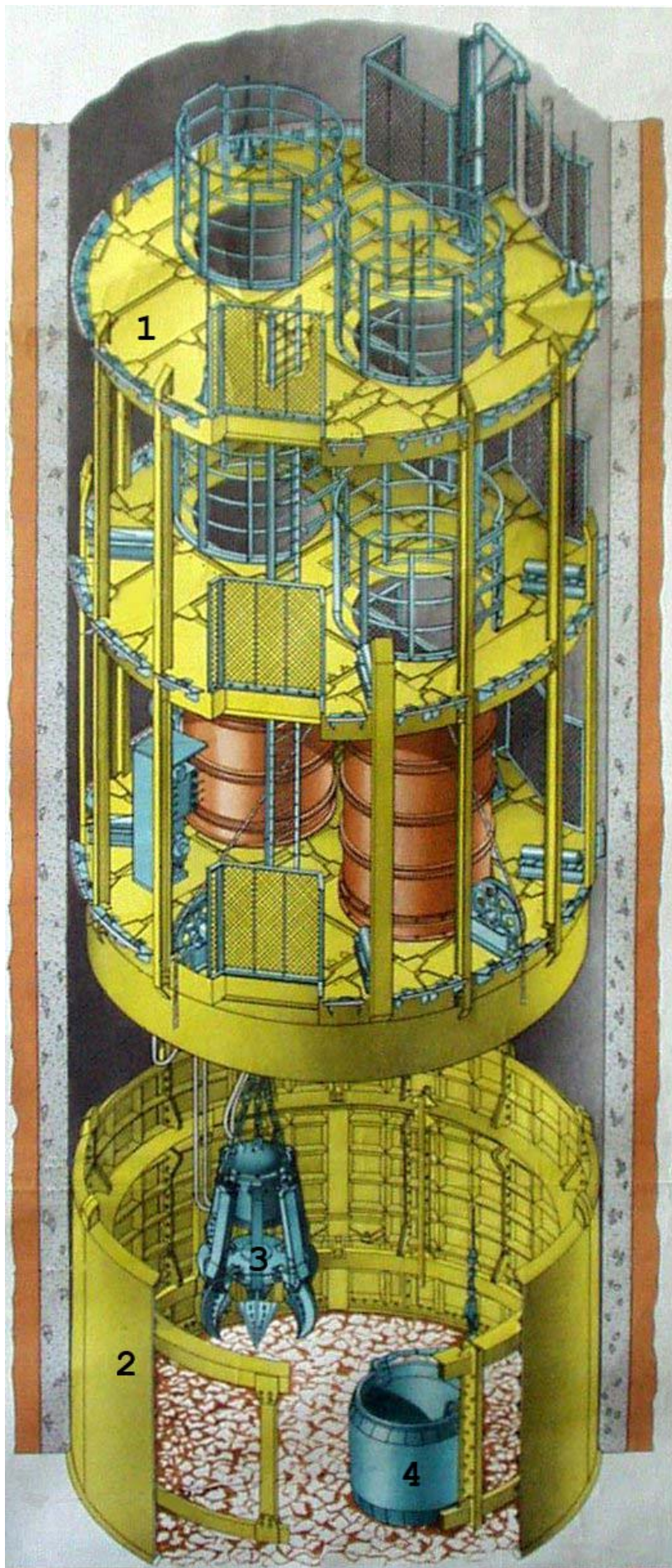


Рис. 2.3.9. Общий вид оборудования в стволе: 1 – подвесной проходческий полук; 2 – призабойная опалубка; 3 – грейфер породопогрузочной машины; 4 – бадья.

И полук, и опалубка после изготовления на заводе обязательно должны быть подвергнуты контрольной сборке. Это обеспечит минимальное время на их монтаж в стволе, поскольку при контрольной сборке все возможные недоработки и изъяны будут устранены.

Полук состоит из нескольких этажей, соединенных между собой вертикальными стойками, раструбов для пропуска проходческих бадей в забой и подвесного устройства. Погрузочные комплексы закрепляются под нижним этажом полка на центральной подвеске и на кольцевом монорельсе.

Сборочный монтаж оборудования забоя при совмещенной технологии проходки производят по двум вариантам: **I** – проходческий полук и породопогрузочную машину собирают на поверхности, а опалубку – в забое ствола; **II** – всё оборудование монтируется непосредственно в призабойной части ствола.

**I.** По первому варианту подвесной полук собирают на площадке рядом с копром автомобильным краном в соответствии со сборочными чертежами. Затем ствол перекрывают сплошным настилом из досок толщиной 50мм по балкам нулевой рамы.



На настил укладываются накатоchnые пути из швеллеров, при необходимости снимают некоторые металлоконструкции копра (подкосы) и устанавливают временные связи. Полок при помощи лебёдки (-ок) втягивают на перекрытие ствола, крепят канаты подвески полка по постоянной схеме, приподнимают полк над настилом. С настила под приподнятым полком монтируют породопогрузочный комплекс без грейфера. По окончании всех монтажных работ разбирают настил, демонтируют нулевую раму, и полк опускают до забоя, навешивают грейфер.

Достоинства первого варианта: удобство сборки полка на поверхности, экономия времени за счёт параллельного ведения работ в стволе и наверху; недостаток – сложность работ по доставке полка с площадки сборки в забой (иногда невозможно вообще).

**II.** По второму варианту монтаж оборудования в призабойной зоне ствола отличается стесненными условиями ограниченного пространства. Производится путём последовательной сборки готовых узлов из отдельных элементов, габарит которых должен быть меньше размеров бадейного проёма нулевой рамы. Последовательность работ по монтажу, расстановка работников и меры безопасности подробно оговариваются в технологической карте на данные работы.

Монтаж опалубки. Выполняется после обнажения породных стен ствола на высоту, несколько большую, чем высота опалубки. Если породы обнажения недостаточно устойчивы, то предварительно в таком «отходе» нужно установить временную крепь из металлических анкеров и сетки. Ориентировочный порядок монтажа секционной опалубки: 1) монтаж каркаса (нижнее кольцо, верхнее кольцо, стояны) в соответствии с маркировкой, обтяжка болтовых соединений, 2) монтаж створок опалубки (3 фаркопфные + линейные (9...15 штук в зависимости от диаметра); 3) узлы подвески с тщательной обваркой; 4) маркшейдерская проверка геометрических размеров опалубки и центровки относительно оси ствола. После этого выполняется бетонировка заходки №1. Секции поддона опалубки монтируются перед её центрированием на заходке №2.

Монтаж полка. Предварительно на каркасе опалубки или на забое ствола (если опалубка ещё не смонтирована или крепь тубинговая) устраивают настил из бревен с обшивкой досками. Ориентировочный порядок монтажа полка (2 этажа) следующий: 1) сборка нижнего этажа из отдельных сегментов (3 шт.) на настиле; 2) сборка верхнего этажа (также 3 сегмента) на нижнем; 3) подвеска верхнего этажа полка на канатах лебедок по постоянной схеме подвески (чаще всего, по полиспастной с пропуском канатов через шкивы под верхним этажом полка и с креплением неподвижных ветвей канатов на подшкивной площадке копра); 4) агрегирование 2-х этажей в полк при помощи монтажных стоянов по периферии полка и в бадейных проёмах; 5) монтаж мелкогабаритных металлоконструкций и оборудования («начинка»): а) ограждения бадейных проёмов (раструбы); б) ограждение по периферии обоих этажей; в) межэтажная лестница; г) отклоняющие шкивы канатов подвески опалубки; д) система водяной промывки для бурильной установки БУКС-1м; е) щиты сигнализации; ж) реле утечки; з) аппаратура контроля содержания метана АМТ; и) гидросистема распора полка в стены ствола – маслостанция, гидроразводка, гидродомкраты; к) светильники и электроразводка; л) пневморазводка (коллектор и гибкие рукава).

Монтаж породопогрузочной машины КС-2у/40. Выполняют после подъёма полка над настилом ориентировочно в следующей последовательности: 1) монтаж монорельса под нижним этажом полка (монорельс может быть выполнен заодно с нижним этажом); 2) монтаж центральной подвески под нижним этажом (является опорой и посредником при передаче сжатого воздуха на погрузчик); 3) монтаж рамы-турели с механизмом радиального перемещения и тележкой поворота (опора на монорельс с одной стороны и на центральную подвеску – с другой); 4) монтаж кабины машиниста к раме-турели; 5) монтаж тельфера, подсоединение пневмокоммуникаций; 6) намотка каната на тельфер; 7) монтаж грейфера с узлом подвески.

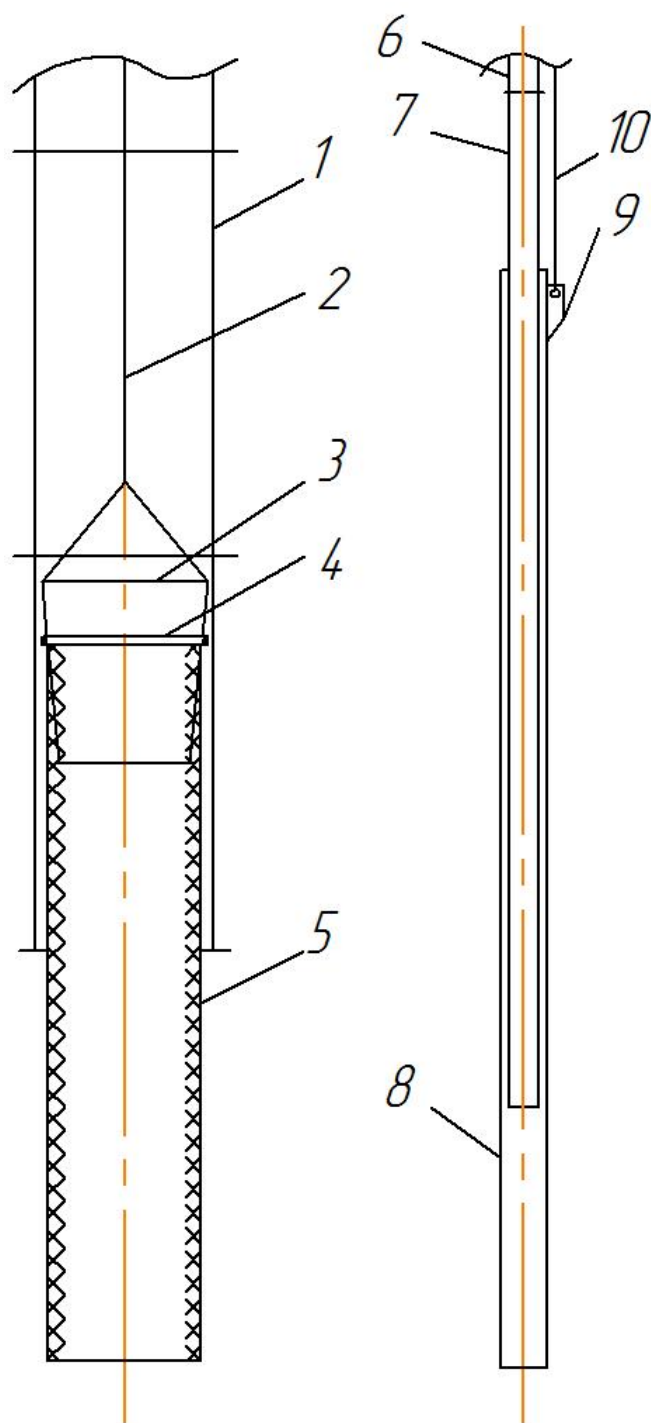


Рис.2.3.10. Общий вид в разрезе телескопов вентиляции и подачи бетона (обозначения описаны в тексте).

Кроме этого, до начала проходки основной части ствола должны быть выведены под нулевую раму концы металлических технологических трубопроводов и смонтированы гибкие рукава или телескопические устройства на концах всех ставов. Эти приспособления позволяют проходить по 20...30м ствола без специальной остановки на наращивание металлических трубопроводов:

1. Став сжатого воздуха соединяется с подвесным проходческим полком посредством армированного высоконапорного ( $P=1,6...6,4$  МПа) гибкого рукава внутренним диаметром 100...150мм длиной  $L=40...50$ м.

2. Став водоподачи соединяется с подвесным проходческим полком посредством резинового рукава диаметром 50мм длиной  $L=40...50$ м.

3. На рис.2.3.10 изображен телескоп вентиляции, который располагается внутри става вентиляции (1) и подвешен на канате (2) к лебёдке, установленной на поверхности. Он представляет собой гибкую прорезиненную вентиляционную трубу (5), диаметр которой составляет 80% от диаметра става, закрепленную хомутом (4) к металлическому патрубку (3), верхнее сечение которого перекрывают мощной решеткой – рассекателем льда (в зимнее время года возможно обмерзание става внутри с последующим оттаиванием и сходом льда вниз).  $L=40...50$ м.

4. Телескоп подачи бетона (рис.2.3.10) крепится на конец става подачи бетона (6) и представляет собой две трубы, расположенные телескопически одна в другой. Труба  $\varnothing 168\text{мм}$  (7) крепится к ставу, а труба  $\varnothing 219\text{мм}$  (8) посредством прицепного устройства (9) подвешивается к канату (10), закрепленному на барабане специальной лебёдки, установленной на поверхности. Длина телескопа бетона: в сложенном состоянии  $L_1=20\dots30\text{м}$ , в выдвинутом –  $L_2=40\dots60\text{м}$ .

По окончании всего комплекса монтажных работ на поверхности и в забое сечение ствола на период проходки ориентировочно принимает следующий вид (рис.2.3.11):

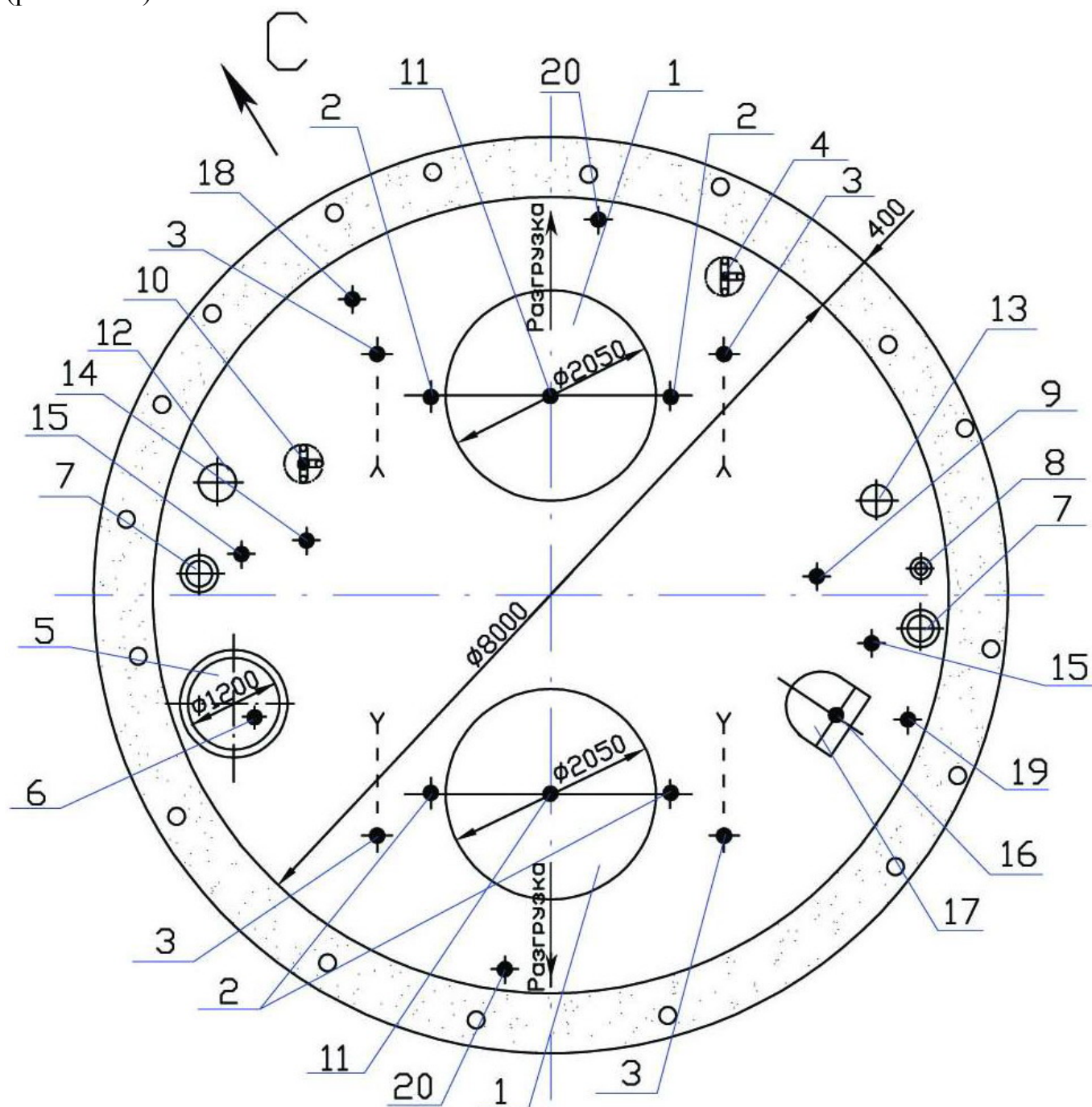


Рис.2.3.11. Сечение вертикального ствола в проходке: 1 – бадня проходческая БПСМ-5; 2 – канат направляющий (подвески опалубки); 3 – канат подвесного проходческого полка; 4 - канат подвески кабелей сигнализации, освещения, газовой защиты; 5 – трубопровод вентиляции  $\varnothing 1200\text{мм}$ ; 6 – канат наращивания труб вентиляции и подвески телескопа; 7 – трубопровод подачи бетона  $\varnothing 168\text{мм}$ ; 8 – трубопровод цементации (водоподачи)  $\varnothing 73\text{мм}$ ; 9 - канат наращивания

труб бетона, водоотлива и цементации; 10 – канат подвески кабелей сигнализации, телефонизации, блокировки; 11 – канат подъёмной установки; 12 – трубопровод сжатого воздуха Ø219х6мм; 13 – трубопровод водоотлива Ø159х8мм; 14 – канат наращивания труб сжатого воздуха и бетона; 15 – канат подвески телескопа труб подачи бетона; 16 – канат спасательной лестницы; 17 – спасательная лестница ЛС-1; 18 – канат кабеля взрывания; 19 – трос механической аварийной сигнализации; 20 – трос механической рабочей сигнализации.

#### 6. Основные меры безопасности при горнопроходческих и монтажных работах.

При сооружении устьев, технологических частей стволов и монтаже оборудования основные меры безопасности должны быть подробно изложены в соответствующем «Проекте производства работ» или «Технологической карте». Эти меры регламентированы нормативными документами по охране труда и технике безопасности, такими как: «Правила безопасности в угольных шахтах», «Правила безопасности при обращении со взрывчатыми материалами промышленного назначения», «Правила пожарной безопасности для предприятий угольной промышленности», «Инструкция по охране труда проходчика» и другими.

Кратко изложить следующие положения: составляется технологическая карта с подробным описанием предстоящих работ, их последовательности, каким оборудованием и инструментом делать, с расстановкой исполнителей. Работать на исправном оборудовании, управление лебёдками и тельферами – обученный персонал, ознакомление с содержанием технологической карты – под роспись.

Погрузка породы: не брать руками лопасти грейфера, не стоять между грейфером и стенкой ствола, под бадьёй, ремонт при отключенном сжатом воздухе, обирать и успокаивать бадью, не догружать до борта на 10 см.

Бурение: не брать руками за штангу при работе перфоратора, не бурить стаканы, исправные пневмокоммуникации, бурильные молотки, не выдергивать лебедкой заклинившие штанги.

Заряжание: отдельно опускать ВВ и СВ, заряжают лица, имеющие допуск МВД, выставление постов охраны, предупредительные сигналы и т.д.

Бетонирование: страховка канатами гибкого бетонопровода каждые 2м, надёжная фиксация конца бетонопровода, замена в случае протертости, защитные рукавицы.

Монтажные работы: использовать только испытанные стропы соответствующей грузоподъёмности заводского изготовления, ответственное лицо за строповку грузов, перемещение негабаритов со скоростью до 1 м/с, аварийный сигнал – отключение всех лебёдок и подача сигнала на подъёмную машину, работать на высоте свыше 1м в предохранительных поясах, использование надёжных лестниц, исправного инструмента.

Ответственность за безопасные приёмы работ в смене возлагается на звеньевого бригадира, за соблюдение технологической карты – на горного мастера.

### Тема 3. ТЕХНОЛОГИЧЕСКИЕ СХЕМЫ ПРОХОДКИ СТВОЛОВ. КОМБАЙНОВАЯ ТЕХНОЛОГИЯ

4 ЧАСА

#### ПЛАН

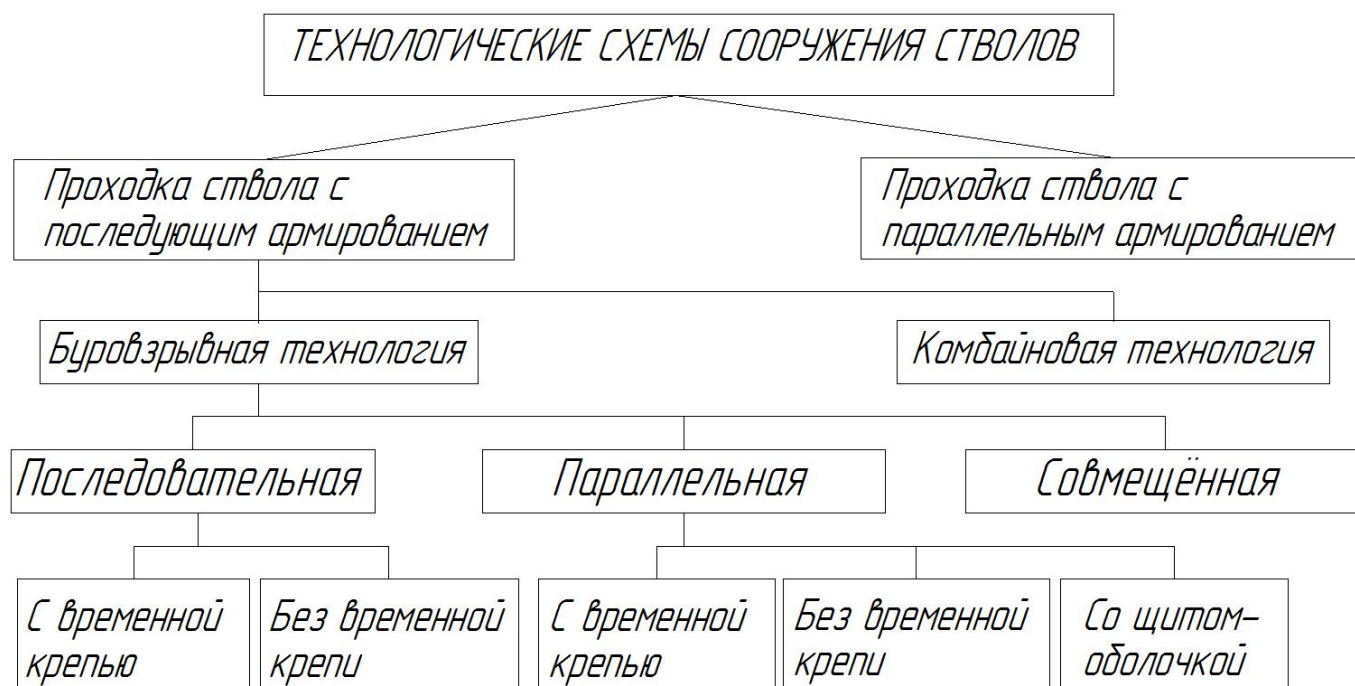
1. Классификация технологических схем проходки.
2. Последовательная технологическая схема.
3. Параллельная технологическая схема.
4. Совмещённая технологическая схема.
5. Проходка стволов по комбайновой технологии.
6. Проходка стволов с одновременным армированием.
7. Общие вопросы безопасности при проходке стволов.

Л.1, с.56-62,  
Л.4, с.18-24.

#### 1. Классификация технологических схем проходки.

В основу классификации технологических схем проходки вертикальных стволов положена взаимосвязь во времени и пространстве выполнения основных проходческих процессов: выемки породы и возведения постоянной крепи, а также последовательность работ по проходке ствола в целом и его армированию.

#### Классификация технологических схем сооружения и проходки стволов



Различают проходку ствола с последующим или параллельным армированием. В первом варианте ствол проходят на полную глубину, а затем производят его армирование. Во втором варианте – одновременно с проходкой ствола производится полный или частичный монтаж элементов армировки.

Проходка ствола с последующим армированием различается в зависимости от очередности и места выполнения двух основных процессов проходческого цикла: выемки породы и возведения постоянной крепи. Они могут выполняться одновре-

менно (параллельно), последовательно или с частичным совмещением. Они также могут выполняться в одном призабойном участке (звене) ствола или в двух смежных участках – в призабойном и примыкающем к нему.

При классификации технологических схем учитываются также наличие и тип временной крепи и направление возведения постоянной крепи: сверху вниз или снизу вверх. Различают последовательную, параллельную и совмещённую технологические схемы проходки ствола. Основные положения, характеризующие их, приведены в табл.3.1.

Таблица 3.1. Основные показатели технологических схем проходки стволов.

№ пп	Показатели	Технологические схемы проходки			
		последовательная	параллельная с временной крепью	параллельная со щитом-оболочкой	совмещённая
1.	Взаимосвязь во времени выемки породы и возведения постоянной крепи	последовательно	параллельно	параллельно	частичное совмещение или последовательно
2.	Взаимосвязь в пространстве выемки породы и возведения постоянной крепи	в одной заходке	в двух смежных заходках	в одной заходке	в одной призабойной заходке
3.	Высота заходки, м	10...40	15...20	20...40	2...5
4.	Тип временной крепи	металлические кольца с затяжкой, анкера и сетка		щит-оболочка	-
5.	Направление возведения постоянной крепи	снизу вверх	снизу вверх, сверху вниз	сверху вниз	сверху вниз
6.	Скорость проходки, м/мес. - средняя - максимальная	15...25 62	50...70 201	200...250 401	80...100 203 (322 в Чехии)

## 2. Последовательная технологическая схема.

Последовательная технологическая схема проходки стволов характеризуется разновременным (последовательным) выполнением работ по выемке породы и возведению постоянной крепи на отдельном участке (звене) с применением временной крепи или без неё.

При этой схеме ствол по глубине предварительно разбивается на отдельные участки (звенья). Высота звена зависит от устойчивости пород: в слабых породах её принимают 10...15м, а в крепких устойчивых породах – 20...40м. Согласно СНиП-III-11-77 высота звена не должна превышать 40м.

В пределах каждого участка принимается следующая последовательность работ (рис.3.1).

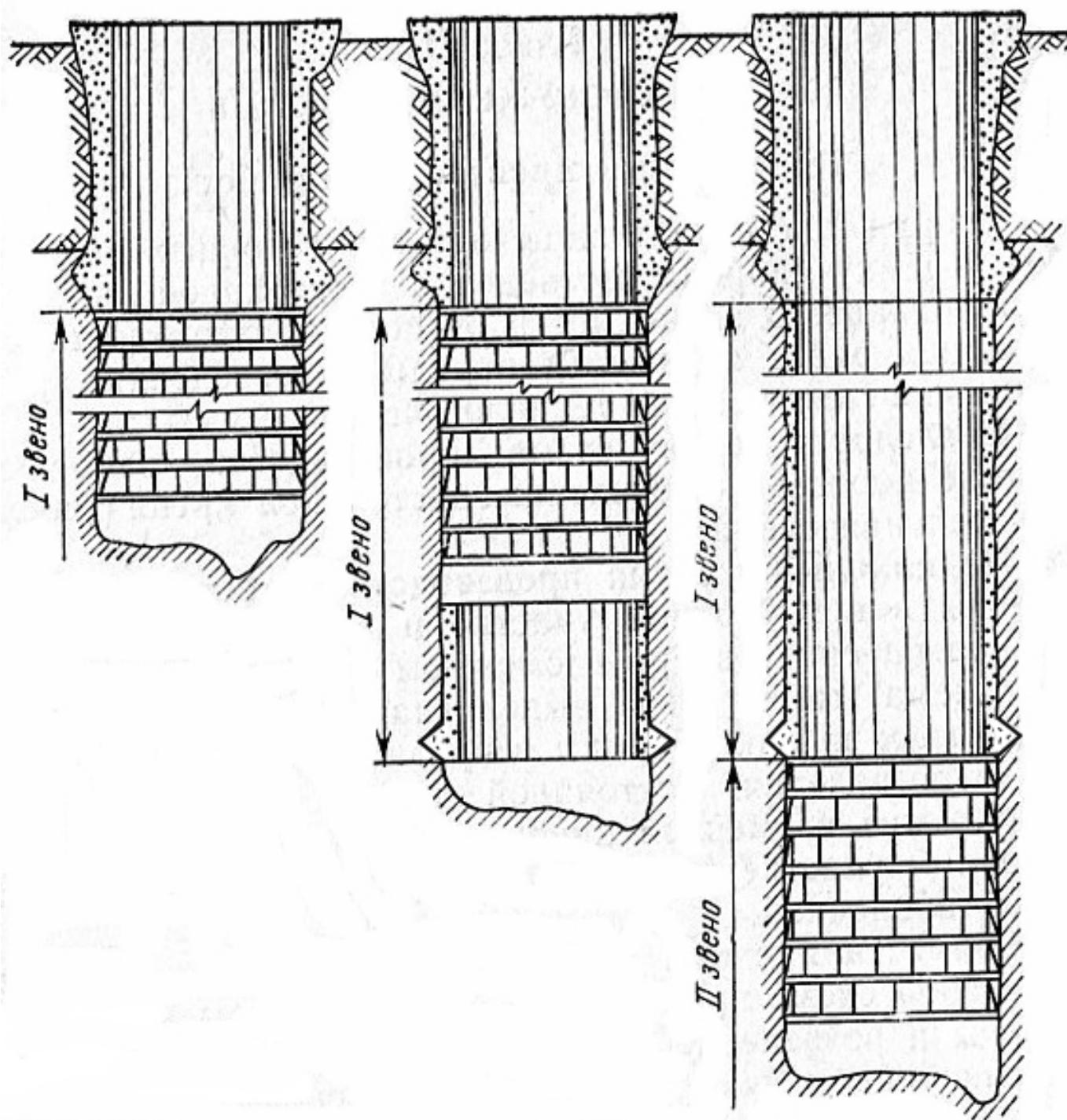


Рис. 3.1. Последовательная схема проходки ствола.

Работы по порядку: 1) производят выемку породы на величину заходки с возведением временной крепи из металлических колец (подробно конструкция временной крепи из швеллерных колец, крючьев, затяжки и распорных стоек рассмотрена в теме 2.3); 2) сооружают опорный венец («башмак») внизу участка; 3) работы по выемке породы приостанавливают, в направлении снизу вверх с подвешного полка возводят постоянную крепь (обычно кирпичную или бетонитовую) на высоту участка, а временную крепь снимают с выдачей её элементов на поверхность; 4) наращивают стaves трубопроводов.

Достоинства последовательной схемы:

- 1) малый объём работ по оснащению ствола;
- 2) простая организация работ;
- 3) не требуется высокая квалификация ИТР и рабочих.

Недостатки последовательной схемы:

- 1) последовательное выполнение работ по выемке породы и возведению постоянной крепи = увеличение срока строительства;
- 2) наличие временной крепи = дополнительные затраты времени и труда на её возведение и снятие;
- 3) ненадежная устойчивость временной крепи по сравнению с постоянной;
- 4) значительные затраты времени на выполнение вспомогательных работ, связанных с постоянными переходами от выемки породы к возведению постоянной крепи и обратно;
- 5) уменьшается время использования основного оборудования;
- 6) погрузка породы производится малопроизводительными машинами с ручным вождением грейфера – КС-3, а подъём породы – в бадьях вместимостью 1...1,5 м<sup>3</sup>.

Указанные недостатки отрицательно влияют на темпы проходки стволов, которые для последовательной схемы составляют 15...25 м/мес. (максимальная – 62м/мес.).

Данная технологическая схема широко применялась в угольной и горнорудной промышленности СССР до 1952г., когда 85% стволов сооружалось с её помощью. Постепенно величина этой доли упала до 4%.

Область применения. В настоящее время последовательную схему применяют при проходке устьев и верхних частей стволов (когда монтируется постоянное оснащение), а также при проходке стволов и шурфов небольших диаметров и небольших глубин (до 100м), при углубке стволов, при использовании некоторых специальных способов в случае строительства стволов в неустойчивых и водоносных породах.

Последовательную схему без временной крепи применяют при строительстве стволов в крепких устойчивых породах с креплением набрызг-бетоном. По этой технологии производят углубку ствола на участке высотой 7...10м, после чего с подвесного полка на этом же участке сверху вниз возводят постоянную набрызг-бетонную крепь. После этого процессы повторяются вновь. Эта схема позволяет применить высокопроизводительное оборудование для погрузки и подъёма породы. Отсутствие временной крепи сокращает время вспомогательных работ.

### 3. Параллельная технологическая схема.

Параллельная технологическая схема характеризуется одновременным производством работ по выемке породы и возведению постоянной крепи, которые выполняются в двух уровнях. Различают параллельные схемы с временной крепью, без неё и со щитом-оболочкой.

**А. Параллельная схема с временной крепью** предполагает следующий порядок работ (рис. 3.2). В нижнем, призабойном, участке ствола (заходке)



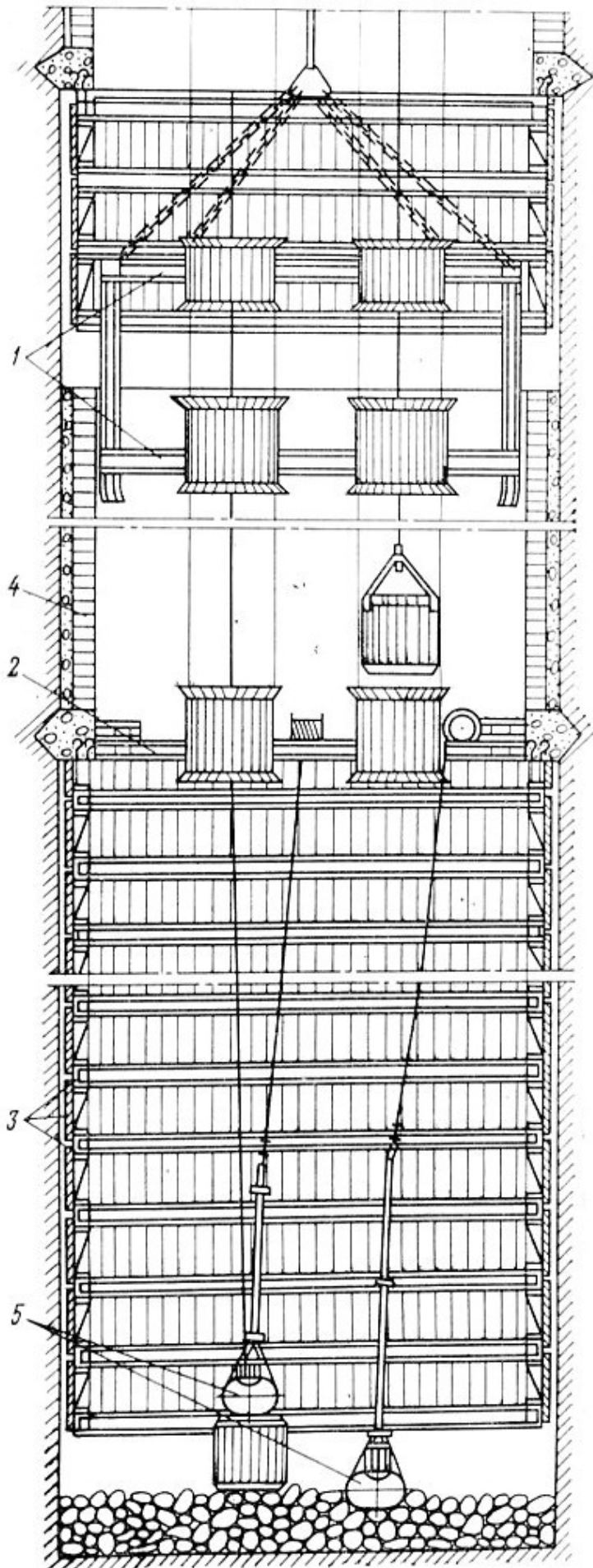


Рис. 3.2. Параллельная схема проходки ствола (с временной крепью): 1 – подвесной полок, 2 – натяжной полок, 3 – временная крепь, 4 – постоянная крепь, 5 – забойное оборудование.

производится выемка породы и и возведение временной крепи из металлических колец. В смежной заходке снизу вверх возводят постоянную крепь (чаще всего из штучных материалов: кирпич, бетонит). На стыке заходок монтируется полк, который предохраняет рабочих, занятых в забое, от возможного падения предметов сверху. К этому полку крепят направляющие канаты. Демонтаж колец временной крепи и возведение постоянной производятся с двухэтажного подвесного полка. Ствол оснащается двумя независимыми подъёмными установками: 1 – для подъёма породы и спуска элементов временной крепи, 2 – для обслуживания работ по возведению постоянной крепи.

Работы организуют так, чтобы выемка породы на глубину призабойной заходки и возведение постоянной крепи по всей высоте смежной заходки по времени совпадали. Так как скорость крепления стен ствола выше скорости выемки породы (БВР + уборка породы), число рабочих смен по возведению постоянной крепи принимается меньшим.

Высота заходок принимается такой же, как и при последовательной схеме – 10...40м в зависимости от устойчивости боковых пород.

Основным достоинством данной схемы является совмещение основных проходческих процессов, что позволило увеличить среднюю скорость проходки по сравнению с последовательной схемой до 50...70м/мес. (максимально достигнутая – 201 м/мес.)

Однако, данная схема имеет и свои недостатки:

- 1) сложная организация работ – основные процессы (выемка породы и возведение постоянной крепи) проводятся в двух уровнях, что ухудшает условия безопасности работ;
- 2) частые перерывы в работе – во время перемещения по стволу подвешенного полка все работы в забое прекращаются;
- 3) перекрытие ствола по вертикали натяжной рамой, подвесным полком и нулевой рабой осложняет тахограмму работы подъёмной установки, снижает её производительность;
- 4) наличие временной крепи из металлических колец увеличивает время и трудоёмкость выполнения работ;
- 5) сложное оснащение ствола;
- 6) повышенная трудоёмкость возведения постоянной крепи вручную из мелкоштучного материала (кирпич, бетонит).

Параллельная схема с временной крепью получила широкое распространение в СССР в 1953...1958 гг., когда с её помощью проходили до 30% всех строящихся стволов. В последующие годы ввиду наличия у схемы серьёзных недостатков и появлению новых технологий этот объём уменьшился до 5%, а сегодня составляет 0%.

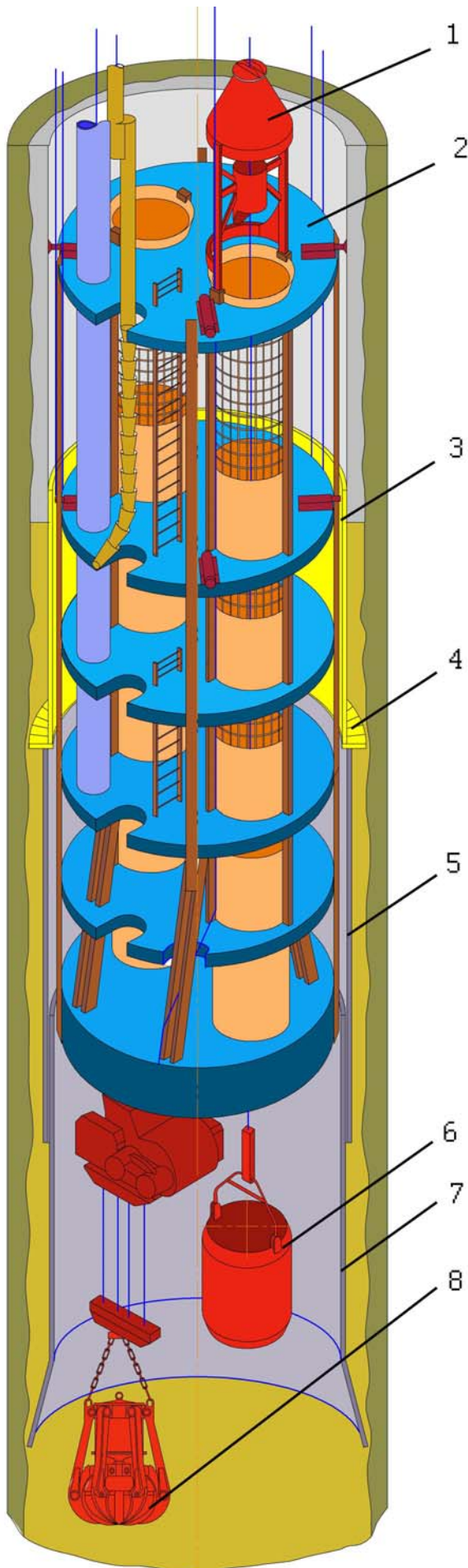
В результате научного и инженерного поиска, направленного на устранение вышеперечисленных недостатков, идея одновременного выполнения основных процессов проходческого цикла получила своё развитие в создании технологии проходки стволов по параллельной схеме со щитом-оболочкой.

**Б. Параллельная схема со щитом-оболочкой** характеризуется следующими основными чертами. Работы проводятся в одном участке ствола (заходке) увеличенной высоты одновременно в двух уровнях. Роль временной крепи выполняет щит-оболочка. Постоянную крепь возводят с подвешенного полка в направлении сверху вниз. Величина заходки (незакрепленной части ствола) составляет до 40м для щитов стандартной конструкции и до 20 м – для укороченных щитов.

Организация работ в стволе следующая (рис.3.3): в забое постоянно выполняют работы по выемке породы (бурении, зарядание, взрывание шпуров; погрузка породы и подъём её по стволу). Щит-оболочка подвешен посредством канатов на лебёдках, и опускается по мере углубки ствола. Он ограждает забойное пространство от падения кусков породы с боковых стен ствола.

Возведение постоянной крепи производится над щитом-оболочкой с подвешенного многоэтажного полка при помощи цилиндрической опалубки с поддоном. При этом сначала опускается поддон на высоту возведения монолитной бетонной крепи, затем перекрывается зазор между поддоном и породными стенами ствола, спускается опалубка, заводятся трубы бетонопроводов, и за опалубку укладывается бетонная смесь.

Рекомендуемая область применения: при большой глубине ствола (свыше 900м) и пологом залегании достаточно устойчивых пород с коэффициентом крепости по шкале проф. Протодряконова не менее  $f=6$  и незначительных водопритоках. При менее устойчивых породах возможны случаи обрушения значительных масс породы со стен ствола и зажатие (заклинивание) щита-оболочки.



Для данной схемы были разработаны и изготовлены комплексы стволового оборудования: КС-1м, ДШП-1.

С применением этой схемы в Донбассе были установлены рекорды по темпам проходки стволов: в 1964г. на шахте «Пролетарская-Глубокая» было пройдено 390,1 м/месяц, а в мае 1969г. на шахте 17-17бис треста «Рутченковуголь» был установлен мировой рекорд скорости проходки вертикальных стволов – 401,3 м/мес.

#### Достоинства схемы:

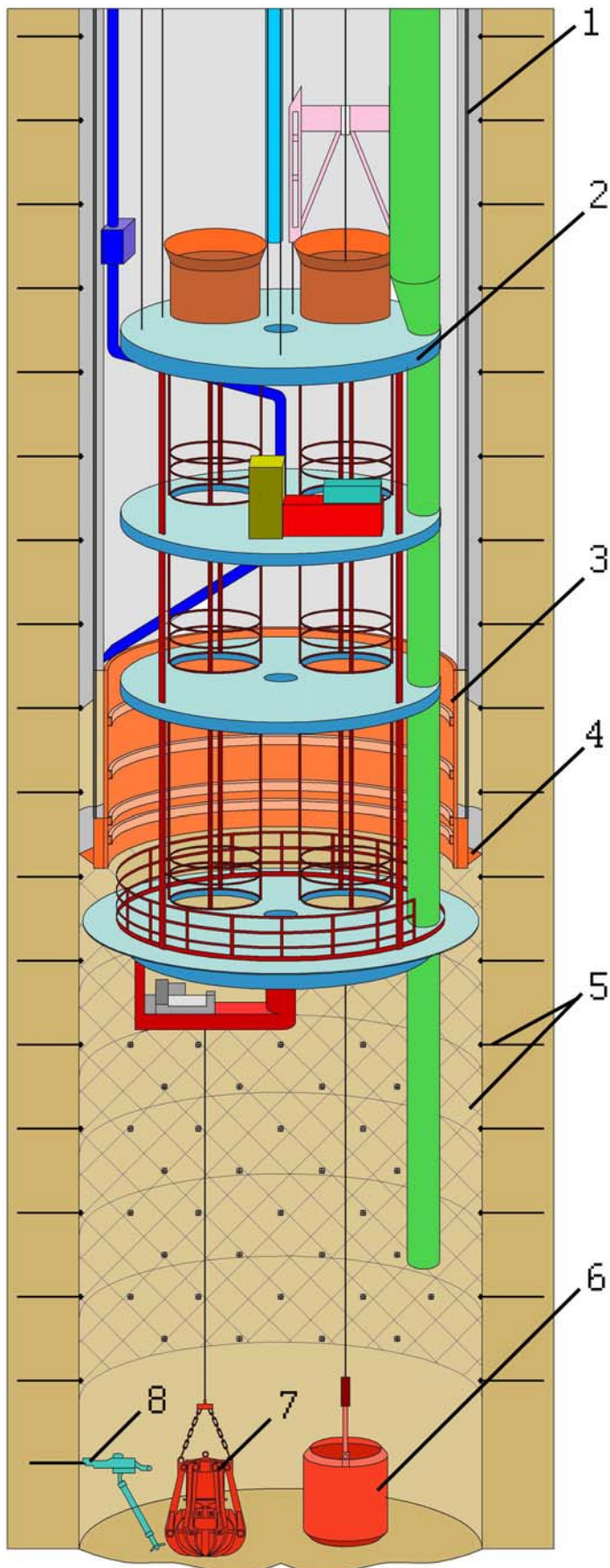
- 1) высокий показатель использования производственных ресурсов (людские, энергетические, материальные и др.), использования рабочего времени на полезную работу (0,88; для совмещённой схемы -0,54, для последовательной – 0,43);
- 2) высокое качество постоянной крепи, так как её возведение производится в полке за пределами зоны неустоявшегося горного давления, равному  $3R_{вч}$ ;
- 3) возможность достижения высоких скоростей проходки стволов за счёт полного совмещения работ по выемке породы и возведению постоянной крепи.

#### Недостатки схемы:

- 1) применяемое оборудование чрезвычайно громоздко, металлоёмко и имеет высокую стоимость (масса оборудования, монтируемого в стволе – 150-180т, время монтажа – 5-6 месяцев);
- 2) ограниченная область применения схемы (устойчивые породы, пологое залегание, малые водопритоки, большая глубина стволов);
- 3) невозможность наблюдения за состоянием пород, скрытых щитом-оболочкой;
- 4) ведение работ одновременно в 2-х уровнях ухудшает вопросы безопасности по сравнению с совмещённой схемой.

Рис. 3.3. Параллельная схема проходки ствола (со щитом-оболочкой): 1 - направляющая рамка бадьи, 2 – многэтажный подвесной полок; 3 – опалубка; 4 – поддон опалубки; 5 - защитная обойма; 6 – бадья; 7 – щит-оболочка; 8 – породопогрузочная машина.

## В. Параллельная схема без временной крепи (или с анкерами и сеткой).



Такую схему (без временной крепи) применяют в зарубежной практике при проходке стволов в крепких устойчивых породах. В забое ствола производят БВР и уборку породы, а с подвесного многоэтажного полка возводят монолитную бетонную крепь при помощи передвижной опалубки с поддоном. Подвесной полкок расположен от забоя на расстоянии 20...25м. При такой организации работ на руднике «Баффельс-Фонтейн» (ЮАР) в 1962г. было пройдено 381,3 м/мес.

В настоящее время в связи с широким внедрением анкерного крепления появилась возможность расширить область применения данной технологической схемы на породы средней и малой крепости, что и было с успехом выполнено в зарубежной практике. Шахтопроходчики Германии, Канады, США, ЮАР используют её, как основную, практически в любых условиях, применяя в качестве временной крепи анкера с сеткой и дополняя её слоем набрызгбетона в слабых породах.

Кроме того, данная технология была модернизирована путем уменьшения количества лебёдок для подвески оборудования (рассказать об опалубке, кабелях, отсутствии телескопических устройств, преимуществах и недостатках).

На рис.3.4 представлено расположение основного оборудования этой современной зарубежной технологии, позволяющей проходить вертикальные стволы со стабильной скоростью 80...120 м/месяц.

Рис. 3.4. Параллельная схема проходки ствола (с анкерной временной крепью): 1 – тяги подвески опалубки внутри стен ствола, 2 – многоэтажный подвесной полкок; 3 – опалубка; 4 – поддон опалубки; 5 – временная крепь из анкеров и сетки; 6 – бадья; 7 – грейфер породопогрузочной машины, 8 – перфоратор для бурения горизонтальных шпуров под анкера.

#### 4. Совмещённая технологическая схема.

Совмещённая схема проходки стволов (рис.2.3.9) характеризуется производством работ по выемке породы и возведением постоянной крепи с частичным совмещением во времени в призабойном участке ствола вслед за подвиганием забоя без применения временной крепи. Все работы сосредоточены на высоте 3...5м от забоя.

Последовательность выполнения работ при совмещённой схеме следующая: в забое ствола производят буровзрывные работы, проветривают, убирают породу на высоту опалубки, опускают на взорванную породу и центрируют металлическую призабойную опалубку, за которую по бетонопроводу укладывают бетонную смесь с добавлением ускорителей схватывания. Уборка породы из забоя возобновляется после того, как схватится бетон в нижней части опалубки (обычно 2 часа). И если к этому моменту укладка бетонной смеси за опалубку не завершена, то далее уборка породы и бетонирование до его окончания выполняются одновременно (частичное совмещение). Расстояние от закрепленной части ствола до забоя всегда находится в интервале 0...5м.

Достоинства совмещённой схемы:

- 1) все работы ведутся концентрированно в забое ствола, что упрощает организацию и повышает безопасность работ;
- 2) ствол закреплен постоянной крепью практически до самого забоя; нет необходимости устанавливать временную крепь или щит-оболочку. В редких случаях при пересечении очень слабых пород по обнаженным стенам ствола устраивают временную крепь из анкеров и сетки;
- 3) обеспечена высокая механизация основных процессов;
- 4) упрощено оснащение забоя ствола и поверхности, в результате чего снижаются затраты и время на оснащение.

Недостатки совмещённой схемы:

- 1) схватывание и набор прочности монолитной бетонной (ж/б) крепи проходит в зоне неустоявшегося горного давления и в условиях сейсмического воздействия производимых в непосредственной близости взрывных работ, что предопределяет необходимость использования бетона более высокой марки, чем нужно по расчёту;
- 2) наличие «холодных» швов в бетонной крепи увеличивает её водопроницаемость и снижает прочность;
- 3) отсутствует полное совмещение работ по выемке породы и возведению постоянной крепи, что увеличивает время проходческого цикла;
- 4) нахождение в забое металлической опалубки сужает рабочее пространство (сложность бурения оконтуривающих шпуров).

Совмещённая схема разработана отечественными инженерами, впервые была применена в 1957 году, первоначально получила развитие при железобетонной крепи, а впоследствии – при бетонной с использованием передвижной опалубки и подачей бетонной смеси в ствол по вертикальному трубопроводу.

Несмотря на перечисленные выше недостатки, совмещенная схема наиболее проста, эффективна, универсальна, получила широкое распространение и в настоящее время является основной технологической схемой проходки стволов любого диаметра, глубины в породах различной крепости в нашей стране, странах СНГ, Китае. По совмещенной схеме в нашей стране было построено 85% всех стволов (комплекс оборудования – КС-2у – *рассказать*).

Средние технические скорости проходки стволов по данной схеме составляют 75...80 м/месяц, а максимальные были достигнуты следующие:

- в СССР в 1983г. воздухоподающий ствол на шахте им. газеты «Социалистический Донбасс» - 203,8 м/мес.;

- с Чехии в 1964 г. на шахте «Старжич» в мягких породах – 322 м/мес.

Совмещенная схема проходки стволов с набрызг-бетонной и тубинговой крепью отличается от уже рассмотренной величиной заходки. Порода в забое убирается на 1,0...1,5м, и сверху вниз возводится тубинговое кольцо или слой набрызг-бетона. По этой схеме отставание постоянной крепи от забоя не превышает 1,5...2,0м. Монтаж тубинговой крепи (обтяжка) производится при частичном совмещении с погружкой породы.

## 5. Проходка стволов по комбайновой технологии.

Одним из важных современных направлений в развитии технологии строительства вертикальных стволов является дальнейшее совершенствование и расширение области применения комбайновой технологии проходки и сооружение стволов способом бурения с поверхности земли.

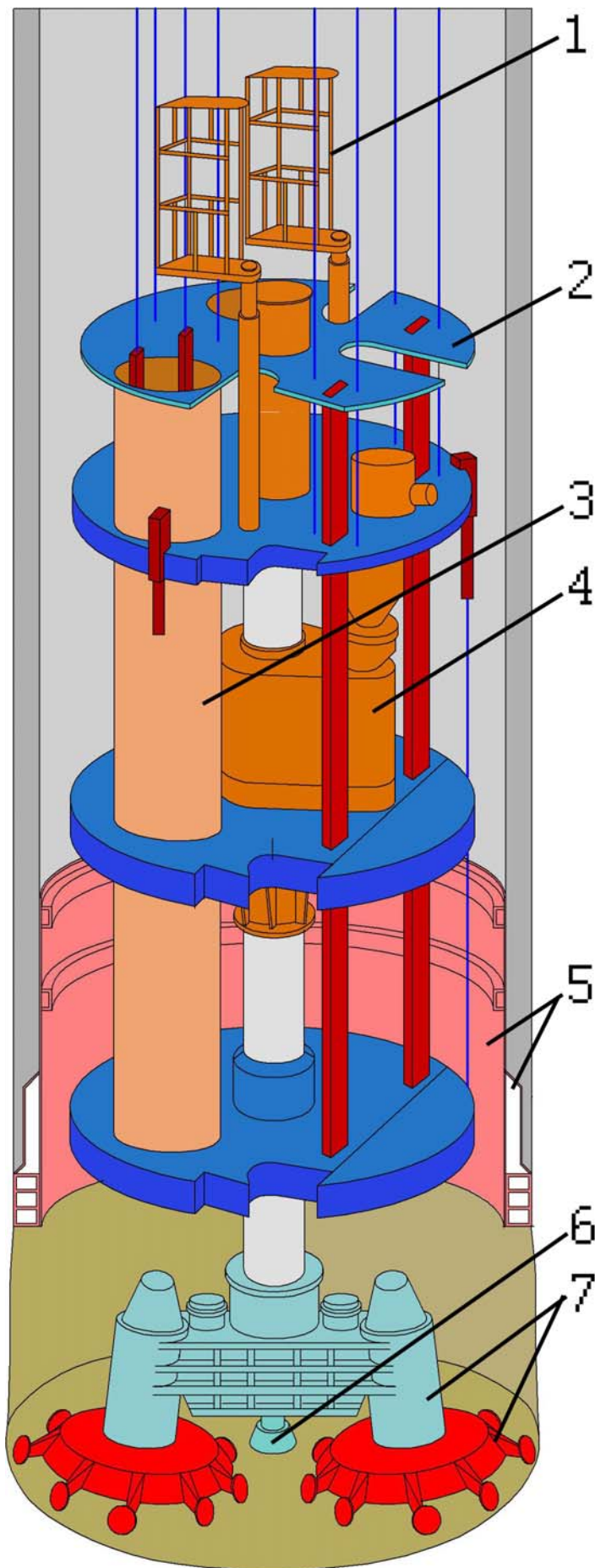
Стволовые проходческие комбайновые комплексы (комбайны) предназначены для механизированной проходки вертикальных стволов. Сюда относятся разработки отечественных конструкторов (ПД-2, СК-1) и немецкой фирмы «Herrenknecht».

Применение стволопроходческих комбайнов с механическим разрушением горных пород позволяет (преимущества комбайновой технологии):

- 1) совместить во времени основные трудоёмкие операции – разрушение забоя, погружку породы, крепление ствола;
- 2) увеличить темпы проходки стволов по сравнению с буровзрывной технологией;
- 3) устранить тяжёлый физический труд проходчиков;
- 4) повысить производительность труда проходчиков (в 5...6 раз до 15м<sup>3</sup>/ч-см);
- 5) улучшить санитарно-гигиенические условия работы и повысить уровень безопасности труда;
- 6) применить монолитную крепь меньшей толщины, так как устойчивость породного массива выше за счёт исключения трещин от воздействия взрывных работ;
- 7) безлюдно вскрывать и пересекать опасные по внезапным выбросам угольные пласты.

Комбайновый способ наиболее перспективен, так как проходка ствола протекает в виде непрерывного процесса, состоящего из соприкасающихся операций: разрушение забоя, удаление разрушенной породы, выдача её на поверхность, крепление стен ствола, наращивание технологических трубопроводов.

Институтом ЦНИИподземмаш в 60-70-е годы прошлого столетия были



разработаны 2 похожие модификации стволопроходческого комбайна: ПД-2 и СК-1у (рис. 3.5).

Они предназначены для механизированной проходки вертикальных стволов диаметром в свету 6; 6,5; 7 и 7,5 м глубиной до 1500 м в породах с коэффициентом крепости  $f$  до 10 при притоках воды до  $25 \dots 30 \text{ м}^3/\text{час}$ .

Комбайн состоит из: трёхэтажного каркаса, на котором смонтированы все основные механизмы и оборудование (поз.2); планетарного исполнительного органа, состоящего из 2-х дисков с резцами (шарошками) для сплошного разрушения пород забоя (поз.7); привода исполнительного органа (поз.4); пневмоэлеватора (поз.6) для подъёма измельченной породы в бункер-накопитель (поз.3); скипо-клетевой установки; системы распора комбайна в стволе; пульта управления; телескопических площадок для наращивания трубопроводов (поз.1); опалубки для возведения крепи ствола из монолитного бетона; пневмо- и гидросистем.

Комбайн навешивается в стволе через гидроуравнительную систему по полиспастной схеме на 4-х лебёдках ЛПЭ-45/1300 на металлическом проходческом или башенном копре.

Вращающиеся диски планетарного исполнительного органа разрушают породу забоя ствола резцами ( $f$  до 7) или шарошками ( $f$  до 10) (водило вращается против часовой стрелки, диски – по часовой). Постепенно исполнительный орган под воздействием гидросистемы опускается на величину заходки 1,3 м. Благодаря сферической форме забоя разрушенная порода в смеси с водой в виде пульпы

Рис. 3.5. Общий вид стволопроходческого комбайна СК-1у: 1 – телескопические площадки для наращивания трубопроводов; 2 – трёхэтажный каркас (несущая основа); 3 – бункер для породы; 4 – привод исполнительного органа; 5 – опалубка со спиральным поддоном; 6 – пневмоэлеватор; 7 – планетарный исполнительный орган, оснащенный резцами или шарошками.

скапливается в центральной части ствола, откуда засасывается пневмоэлеватором, и через систему бункеров перегружается в скипы скипо-клетевой установки ёмкостью 3 м<sup>3</sup>, выдаётся на поверхность, где перегружается в специально переоборудованные автосамосвалы и транспортируется в отвал.

Во время разрушения породы металлоконструкция комбайна неподвижна и распирается шестью гидравлическими домкратами через секторный щит в породу и тремя «лыжами» в бетонную крепь.

Крепление ствола монолитным бетоном производится одновременно с разрушением породы. Для возведения постоянной крепи используется металлическая цанговая (лепестковая) опалубка со спиральным поддоном и гидравлическим отрывом створок от бетона. Рабочая высота опалубки – 3,9 м. После каждых 3 циклов разрушения по забою производится очередное бетонирование. Спиральный поддон способствует равномерному распределению бетонной смеси по периметру ствола.

Для механизации наращивания ставов труб комбайн снабжён специальными телескопическими механизмами (площадками). Комбайн обслуживает бригада проходчиков из 3-х человек: машинист и 2 помощника. Они выполняют, в основном, функции операторов. Управление комбайном производится с пульта, расположенного на нижнем этаже рядом с редуктором главного привода. Основные трудозатраты возникают при выполнении работ проходческого цикла, связанных с креплением ствола, наращиванием (монтажом) труб и заменой режущего инструмента. При необходимости из забоя ствола можно производить предварительную цементацию водоносных пород или с каркаса комбайна – последующую.

#### Дополнительные технические характеристики:

- количество резцедержателей на диске – 10;
- количество резцов на резцедержателе – 6;
- скорость подачи рабочего органа на забой – 0...20 мм/мин;
- усилие подачи – 90 т;
- производительность пневмоэлеватора по выдаче пульпы – 60 м<sup>3</sup>/час;
- высота комбайна – 14,5 м;
- масса комбайна – 196 т;
- общая установленная мощность электродвигателей – 480 кВт.

Комбайном ПД-2 было пройдено в Карагандинском угольном бассейне и Донбассе 5 стволов, СК-1у – 3 в Донбассе. При проходке клетового ствола №3 шахты им.Калинина в г.Донецке в марте 1979г. было достигнуто наивысшее достижение по темпам проходки для комбайновой технологии – 160 м/мес (СК-1у). Разрушение пород шарошками производили до крепости  $f=15$ , угольные пласты вскрывали без присутствия людей в стволе, управляя комбайном дистанционно с поверхности.

Однако данный способ в настоящее время не применяется ввиду определенных недостатков, выявленных в период эксплуатации комбайнов, которые не удалось сразу устранить в годы благополучной экономической ситуации. Перечислим эти недостатки:

- 1) низкая надёжность отдельных узлов и агрегатов, в результате чего они выходят из строя и приводят к длительным простоям;
- 2) невозможность сооружения сопряжений ствола с горизонтальными выработками



одновременно с проходкой ствола;

- 3) низкая сцепляемость цилиндра бетонной крепи с породными стенками;
- 4) сложность оснащения забойной части ствола и поверхности;
- 5) высокие металлоёмкость и стоимость.

Устранение этих недостатков и доработка узлов и агрегатов комбайна до нужной степени надёжности позволят прогрессивной комбайновой технологии со временем занять достойное место в ряду других технологий строительства вертикальных стволов.

## 6. Проходка стволов с одновременным армированием.

Данная технология предусматривает одновременно с проходкой ствола производить его армирование – установку расстрелов, навеску проводников и устройство лестничного отделения.

При последовательной и параллельной (с временной крепью) схемах проходки ствола армирование производится в пределах каждого участка (заходки) ствола после возведения постоянной крепи. При совмещенной схеме проходки применяют 2 варианта организации работ:

1-й вариант – ствол углубляют на 3...4м, работы по проходке прекращают и производят монтаж одного яруса армировки;

2-й вариант – работы по армированию частично совмещаются с проходкой ствола. Для монтажа расстрелов и лестничного отделения в стволе монтируется второй подвесной полук специальной конструкции (усложнение всех работ).

Область применения. Схема проходки с одновременным армированием применяется в тех случаях, когда схема расположения элементов армировки (в основном, схема расстрелов) проста, а также при больших диаметрах ствола и в условиях, когда требуется углубка ствола.

### Достоинства схемы:

- 1) устранение дополнительных работ и затрат на переоборудование ствола для армирования после его проходки;
- 2) сокращение времени переходного периода от проходки ствола к проведению горизонтальных выработок;
- 3) упрощение оснащения ствола постоянным подъёмом благодаря наличию армировки;
- 4) сокращение расхода канатов.

### Недостатки схемы:

- 1) усложнение организации работ в 2-х (3-х) уровнях;
- 2) ухудшение состояния вопросов безопасности и качества работ;
- 3) ограничение возможности применения бадей большой ёмкости, диаметр которых не позволяет разместить их в сечении при наличии постоянной армировки;
- 4) сложность применения породопогрузочных машин с механическим вождением грейфера (для параллельной технологической схемы).

Эффективность строительства ствола с параллельным армированием увеличивается при применении постоянного копра и постоянной подъёмной машины.

Работы по выемке породы, возведению крепи и армированию производятся, как правило, последовательно (поочередно), что снижает скорость сооружения ствола до 20...25 м/мес. Рекордная скорость строительства ствола с одновременным армированием (92 м/мес.) была достигнута в производственном объединении «Карагандауголь» на клетевом стволе шахты «Тентексная» № 3 в 1960г.

В настоящее время чаще применяется схема проходки ствола с частичным армированием, когда устанавливаются только постоянные расстрелы (обычно боковые), используемые для навески проходческих технологических трубопроводов.

## 7. Общие вопросы безопасности при проходке стволов.

Основные требования безопасного ведения работ, предъявляемые к выполнению всех операций проходческого цикла и носящие общий характер, подробно изложены в «Правилах безопасности в угольных шахтах», «Правилах безопасности при обращении со взрывчатыми материалами промышленного назначения», типовых Инструкциях по охране труда по профессиям и в других нормативных документах по охране труда и технике безопасности. Основные их них следующие.

1. Работы по проходке ствола должны производиться в строгом соответствии с проектной документацией.
2. Проходка и углубка стволов должны выполняться под защитой полков, удерживаемых на канатах, или переносных.
3. Загрузка бадей должна производиться до уровня на 100мм ниже кромки её борта.
4. Спуск-подъём людей должен осуществляться только в порожних бадьях.
5. Все работы, которые ведутся на высоте более 1 м, должны выполняться проходчиками, надёжно застрахованными предохранительными поясами за рядом расположенные смонтированные металлоконструкции или дужки бадей.
6. Спуск-подъём людей должен производиться в неопрокидных бадьях (если бадья самоопрокидная, то в ней должно быть предусмотрено специальное предохранительное устройство).
7. Посадка людей в бадью и высадка из бадьи должны производиться при закрытых лядях на нулевой площадке по ступеням бадьи или при помощи специальных лестниц.
8. Погрузка-выгрузка материалов в бадью должна производиться при закрытых лядях нулевой площадки копра.
9. Запрещается работающим на полке людям заглядывать в раструб бадейного проёма.
10. Запрещается наличие незакреплённых предметов на всех площадках копра (подшивная, разгрузочная, нулевая) и всех этажах полка. Если их присутствие необходимо, то они должны быть застрахованы тросом к существующим металлоконструкциям.
11. Минимально допустимая высота ограждений раструбов в полке – 1,8м, ограждений по периферии полка – 1,2м, сплошной защитный бортик от пола – 0,3м.

## Тема 4. ОСНОВНЫЕ ТЕХНОЛОГИЧЕСКИЕ ПРОЦЕССЫ ПРИ ПРОХОДКЕ ВЕРТИКАЛЬНЫХ СТВОЛОВ.

18 ЧАСОВ

### 4.1. Буровзрывные работы (БВР).

3 ЧАСА

#### ПЛАН

1. Особенности БВР при проходке стволов.
2. Основные параметры паспорта БВР.
3. Буровое оборудование и инструмент.
4. Организация работ по бурению, заряданию, взрыванию, проветриванию и приведению рабочих мест в безопасное состояние.
5. Вопросы безопасности при проведении БВР в стволах.
6. Определение основных параметров БВР.
7. Расчёт производительности бурения и времени БВР.

Л.1, с.62-86,  
Л.4, с.39-48.

#### 1. Особенности БВР при проходке стволов.

При проходке вертикальных стволов в породах с коэффициентом крепости  $f > 3 \dots 4$  по шкале проф. М.М.Протодяконова, основным способом разрушения массива горных пород продолжает оставаться буровзрывной (95...98%).

От правильно установленных параметров и от качественного проведения БВР во многом зависит повышение производительности труда, скорости проходки, снижение удельных затрат времени, труда, стоимости, электроэнергии, а также устойчивость породных стен ствола.

**Комплекс буровзрывных работ (БВР)** производится с целью разрушения горных пород в пределах проектного сечения ствола вчерне на заданную глубину заходки методом шпуровых зарядов. Буровзрывной комплекс включает в себя бурение шпуров, зарядание и взрывание зарядов ВВ, проветривание ствола и приведение в безопасное состояние околосбойного пространства (включая проходческий полук и оборудование).

Удельные затраты на буровзрывные работы в общем цикле проходческих работ составляют 25...30 % при породах с  $f \leq 6 \dots 8$  по шкале проф. М. М. Протодяконова, с ростом крепости удельные затраты возрастают и при коэффициенте крепости  $f=10 \dots 15$  достигают 45...50 % и более от общих затрат.

Продолжительность и эффективность буровзрывных работ зависит от:

- 1) физико-механических свойств, угла падения, структуры и текстуры горных пород;
- 2) площади поперечного сечения выработки и глубины работ;
- 3) производительности и числа бурового оборудования (машин);
- 4) схемы расположения шпуров, глубины, диаметра и количества шпуров;
- 5) работоспособности и бризантности взрывчатого вещества (ВВ);
- 6) качества средств взрывания (СВ);
- 7) плотности зарядания, способа инициирования и конструкции шпурового заряда.

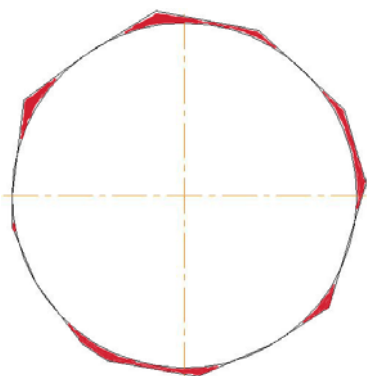
К особенностям ведения БВР при проходке вертикальных стволов, осложняющих выполнение всех работ, относятся:

- 1) наличие притоков воды, которая находится в забое ствола, а соответственно, в большинстве шпуров. Вода содержит различные по своему составу соли и взвешенные частицы породы (грунта);
- 2) ведение работ на ограниченной площади в стеснённых условиях;
- 3) взрывные работы ведутся в зоне нахождения оборудования и постоянной крепи.

В связи с этим, выбор рационального комплекса БВР является одной из основных задач инженерно-технических работников проходческого участка (организации).

Требования, предъявляемые к качественному выполнению БВР в стволах:

1. Разрушить породы с точным оконтуриванием поперечного сечения ствола вчерне с минимальными переборами, то есть добиться максимального приближения сечения ствола к проектному, не уменьшая при этом проектную толщину крепи.



Здесь показателем является коэффициент излишка сечения (К.И.С.= $\mu$ ), равный отношению фактической площади поперечного сечения ствола вчерне к проектной:

$$\mu = S_{\text{факт}} / S_{\text{пр}} ;$$

Требования нормативной документации (ДБН, СНиП и др.):

$$1,0 \leq \mu \leq 1,05 (1,1).$$

Рис.4.1.1. Излишки сечения ствола.

2. Равномерное дробление породы с необходимой кусковатостью в виде мелкой фракции по всей глубине заходки должно обеспечить высокую производительность работы погрузочных машин. Достигается за счёт правильного расположения шпуров. При этом коэффициент заполнения грейфера должен быть близок к максимуму.

3. Коэффициент использования длины шпуров (К.И.Ш.= $\eta$ ) должен быть максимальным.

$$\eta = \square_{yx} / l_{ш} \rightarrow 1,$$

где  $l_{yx}$  – величина подвигания забоя за 1 цикл БВР («уходка»);  
 $l_{ш}$  – глубина шпуров, м.

4. Забой ствола после взрывных работ должен иметь минимум неровностей. Этим обеспечивается высокая производительность и качество работ при уборке породы 2-й фазы (разборке и зачистке забоя), что имеет весьма важное значение для правильного расположения шпуров.

5. БВР должны выполняться при наименьших затратах труда, времени и средств, высоком качестве взрыва.

6. Высокая степень безопасности труда.

7. Минимальное нарушение взрывом породных стенок ствола, что сможет свести до минимума объем зоны растрескавшихся пород и тем самым уменьшить К.И.С. ( $\mu$ ) до допустимых величин.

8. Наименьший выброс породы вверх по стволу, что обеспечивает сохранность оборудования и постоянной крепи ствола.

Получить общую математическую зависимость, позволяющую рассчитать эффективные буровзрывные работы с учётом всех влияющих факторов, не представляется возможным. В настоящее время изучено влияние отдельных факторов на качественные показатели БВР. Так, например, установлено, что с увеличением диаметра патронов ВВ и поперечного сечения ствола удельный расход ВВ (на 1 м<sup>3</sup> обуренных пород) уменьшается. Но количественное влияние этих факторов зависит, в свою очередь, от ряда других: от крепости и трещиноватости пород, глубины и схемы расположения шпуров и т.д. Поэтому, расчёты параметров буровзрывных работ, в основном, производятся по эмпирическим (полученных опытным путём) формулам (см. п.6 настоящей лекции).

## 2. Основные параметры паспорта БВР.

При проходке вертикальных стволов буровзрывные работы, как правило, осуществляются методом шпуровых зарядов. Расположение, глубина, наклон, заряд шпуров в забое ствола регламентируется паспортом на производство буровзрывных работ. Паспорт БВР по установленной форме составляется начальником участка (проходки) ствола и после корректировки по опытным взрывам доводится до необходимых требований, представляется на утверждение главному инженеру шахтопроходческого стройуправления. Отступления от паспорта допускаются только с письменного разрешения главного инженера управления.

Как правило, для проходки ствола на всю проектную глубину составляется 2...3 паспорта БВР: для пород небольшой крепости, средней крепости и крепких. Паспорта отличаются схемой расположения, количеством шпуров и величинами шпуровых зарядов.

В каждом паспорте БВР приводятся следующие основные параметры:

- 1) показатели БВР;
- 2) схема расположения шпуров;
- 3) конструкция шпуровых зарядов;
- 4) данные о шпурах и зарядах;
- 5) схема выставления постов охраны;
- 6) расчёт сопротивления и схема электровзрывной цепи.

*Взрывчатое вещество (ВВ).* Его выбор производится с учётом пылегазового режима шахты, крепости и водообильности пород. В последние годы проходка вертикальных стволов на территории стран СНГ осуществлялась с применением *аммонала скального №1 прессованного в патронах Ø45 мм или 36 мм* во влагонепроницаемой оболочке, которое имеет наибольшую плотность патронирования (не размокает) и самую высокую работоспособность по сравнению с другими доступными ВВ. И несмотря на то, что это неперехранительное ВВ 2-го класса, нормативные доку-

менты по производству взрывных работ в шахтах (сегодня «Правила безопасности при обращении со взрывчатыми материалами промышленного назначения») разрешают его применение при проходке стволов для шахт любой степени опасности, если выполняется 3 условия (все выполнимы):

- 1) концентрация метана перед заряданием не превышает 1%;
- 2) забой ствола перед взрыванием подтапливается на 20см;
- 3) взрывание производится с земной поверхности с удалением людей на 50м от устья ствола.

*Рассказать сегодняшнюю ситуацию с обеспечением ВВ.*

Применение других, отличных от аммонала скального №1 прессованного, ВВ (непредохранительного аммонита №6 ЖВ, предохранительных аммонита ПЖВ-20, аммонита АП-5ЖВ и других) однозначно снижает эффективность БВР ввиду более низкой работоспособности этих ВВ. Кроме того, применение таких ВВ в условиях обводненных пород, с одной стороны, может привести к выталкиванию патрона из шпура при зарядании и, с другой, - к всплыванию отдельных патронов шпурового заряда из-за удельного веса воды (насыщенной взвешенными частицами грунта) большего, чем удельный вес патрона ВВ, что, в свою очередь, может привести к случаям неполной детонации шпурового заряда.

*Средства взрывания.* При электрическом (основном) способе взрывания применяют электродетонаторы мгновенного, короткозамедленного и замедленного действия (соответственно ЭД-8, ЭДКЗ-ПМ, ЭДЗД) диаметром 7,2 и длиной 72мм с длиной проводов 4...5м для прямого инициирования и 6...7м – для обратного. ЭДЗД, которые обеспечивают лучшие результаты БВР (длиннее паузы между взрыванием соседних групп шпуров) можно применять при проходке стволов для шахт, опасных по метановыделению и пыли, если в забое ствола:

- 1) отсутствуют угольные пласты или выбросоопасные породы;
- 2) концентрация метана перед заряданием не превышает 1%;
- 3) имеется постоянное проветривание.

Наиболее важное значение при определении основных параметров буровзрывных работ имеет правильный выбор удельного расхода ВВ. Его недостаточное значение, с одной стороны, приводит к уменьшению К.И.Ш. и неудовлетворительному оконтуриванию выработки, а его излишне большое значение, с другой стороны, — к повышению трудоемкости и стоимости буровзрывных работ, нарушению устойчивости окружающих выработку пород, повреждению крепи и оборудования (*определение удельного расхода в п.6 настоящей лекции*).

Значительное влияние на величину К.И.Ш. оказывают физико-механические свойства горных пород. С увеличением крепости пород К.И.Ш. уменьшается и наоборот. Так например, при  $f=7...10$  величина К.И.Ш. достигает 0,75...0,85, а при  $f=4...6$  – 0,88...0,95.

Оптимальным является такое значение К.И.Ш., при котором достигается наименьшая трудоемкость буровзрывных работ и погрузки породы. По данным практики шахтопроходческих организаций такое значение находится в пределах 0,85...0,95. На значение К.И.Ш. влияет диаметр шпуров и зарядов: при диаметре зарядов 45 мм обеспечивается более высокое его значение, чем при диаметре зарядов 32...36 мм.

Наибольшее значение К.И.Ш. при пересечении пород с  $f = 4 \dots 6$  достигается при глубине шпуров 4...4,5 м, при  $f=7 \dots 10$  оптимальная глубина шпуров 3,0...3,5 м.

*Глубина шпуров* — наименьшее расстояние от дна шпура до свободной поверхности, а *длина шпура* — расстояние от дна шпура до его устья. Глубина шпуров определяется из горно-геологических (как результирующий фактор), технических (обуславливающих трудоемкость всех основных проходческих операций) и организационных условий (определяющих оптимальную продолжительность проходческого цикла).

При выборе схемы расположения шпуров необходимо учитывать тип применяемых бурильных машин и бурового инструмента, тип ВВ и СВ, заданную глубину подвигания забоя за взрыв, физико-механические характеристики пересекаемых пород.

В стволах круглой формы шпуры располагаются по концентрическим окружностям (рис. 4.1.2) и по своему назначению подразделяются на врубовые, отбойные (вспомогательные) и оконтуривающие (периферийные).

Эффективность разрушения горных пород при проходке стволов обуславливается, главным образом, наличием двух обнаженных поверхностей. Именно врубовые шпуры, которые располагаются в центральной части забоя, предназначены для образования второй обнаженной поверхности — вруба, появление которого облегчает работу отбойных и оконтуривающих шпуровых зарядов комплекта.

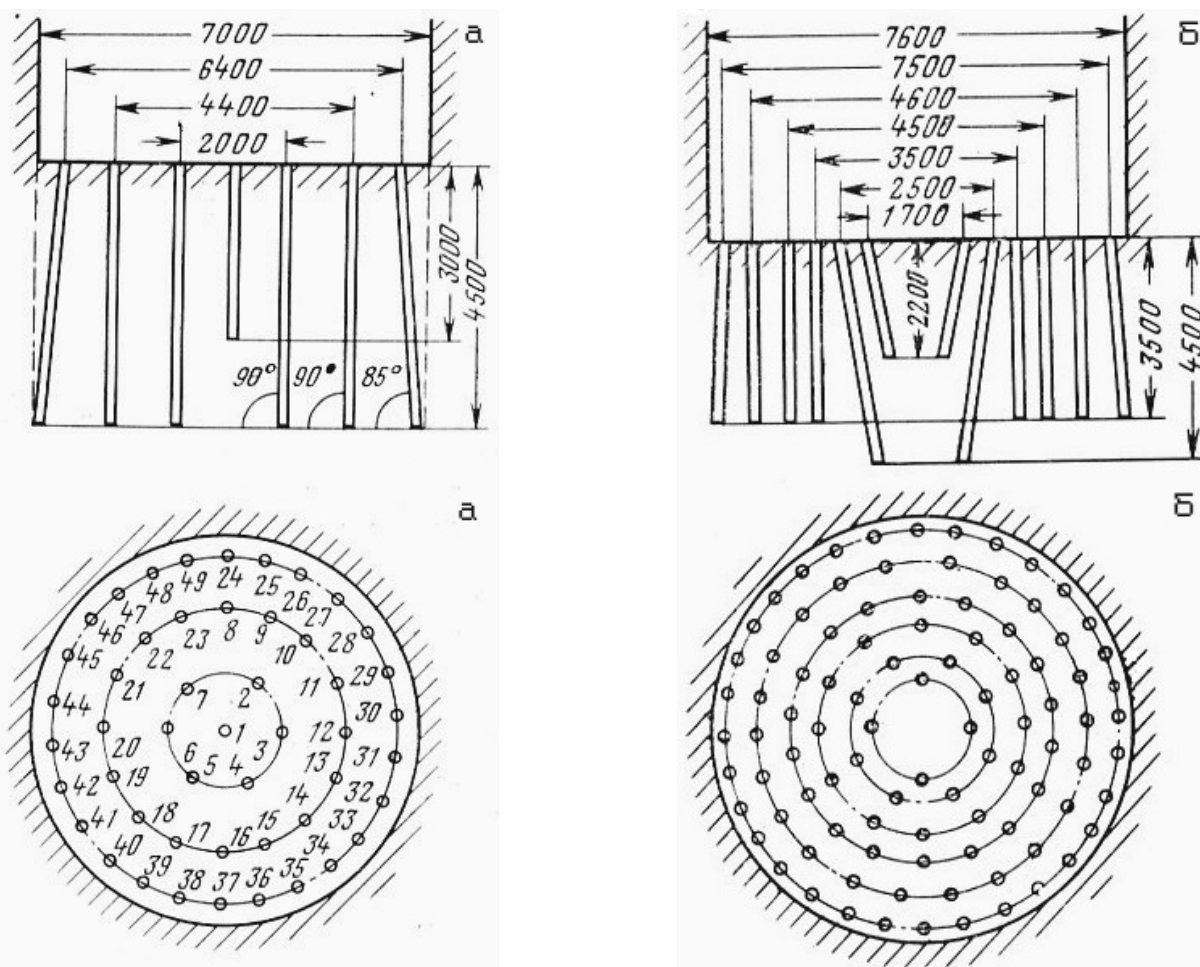


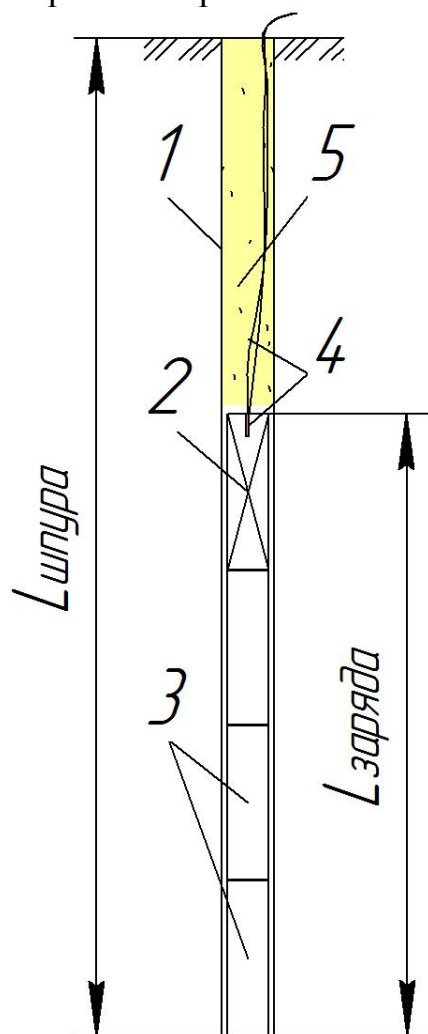
Рис.4.1.2. Примеры врубов при проходке стволов: а – цилиндрический, б – двойной конусный.

По форме образуемой полости различают следующие виды врубов: цилиндрический (призматический), конусный (воронкообразный), клиновой (для крутого падения пород), веерный (очередность взрывания обеспечивает постепенное увеличение врубовой полости) и другие (рис.4.1.2). Очередность взрывания шпуровых зарядов следующая: врубовые, отбойные, оконтуривающие.

Цилиндрический (прямой) вруб (рис.4.1.2. а) применяют при проходке стволов в породах малой крепости, конусный – в породах средней крепости и крепких, двойной конусный (рис.4.1.2. б) – в породах очень крепких ( $f=14$  и выше). По центру ствола может быть пробурен дополнительный шпур, который заряжается или оставляется пустым. Такой шпур облегчает разбивку центрального породного монолитного блока.

Существенную роль при проходке вертикальных стволов приобретают вопросы конструкции заряда и способы инициирования шпурового заряда, так как они определяют характер дробления пород в зоне верхней и нижней части заходки.

Под конструкцией заряда понимают форму и расположение заряда в шпуре, место расположения инициатора в заряде, величину и качество забойки. Конструкция заряда при проходке стволов применяется колонковая, при которой отдельные патроны ВВ располагают вплотную друг к другу (рис.4.1.3).



При прямом инициировании патрон-боевик располагается первым от устья шпура, при обратном – первым от дна шпура. И в том, и в другом случае кумулятивная воронка гильзы детонатора должна быть направлена в сторону заряда.

Место инициирования колонкового заряда оказывает существенное влияние на эффективность взрыва. При инициировании колонкового заряда в направлении от устья шпура волна детонации направляется к забойной части заряда и в этом случае воздействие взрыва на массив породы и раскрытие трещин происходят в направлении к свободной поверхности. В результате потерь энергии и прорыва продуктов детонации через трещины в атмосферу энергия взрыва становится недостаточной для разрушения породы донной части шпура. При обратном инициировании детонация распространяется от забоя шпура к устью, в связи с чем воздействие продуктов детонации на породу увеличивается, и соответственно увеличивается количество энергии, перешедшее в разрушаемую среду.

Рис. 4.1.3. Конструкция шпурового заряда: 1 – шпур; 2 – патрон-боевик; 3 – патроны ВВ; 4 – электродетонатор и его провода; 5 – забойка.



Пространство между устьем шпура и патронами ВВ заполняется забойкой. Основной задачей использования забойки является увеличения времени воздействия продуктов детонации взрывчатого вещества на разрушаемую среду (породу) и повышение эффективности взрыва.

В зависимости от применяемого материала существуют следующие виды забойки: 1) забойка из пластических материалов; 2) забойка из сыпучих материалов; 3) жидкостная забойка; 4) забойка из твердых материалов; 5) забойка раствором быстротвердеющих веществ.

При проходке вертикальных стволов шахт в настоящее время применяют, как правило, забойку из сыпучих материалов — гранулированного доменного шлака или сухого крупнозернистого песка, а также подтоплением забоя водой.

При использовании гранулированного шлака в качестве забоечного материала достигается хорошая дробимость разрушаемой породы и высокое значение К.И.Ш.; кроме того, при этом материале значительно упрощается процесс ввода забойки в шпур и не требуется предварительное приготовление смеси.

Длина забойки в шпуре нормирована СНиП III–11–77 коэффициентом заполнения шпура **a**:  $a = l_{\text{заряда}} / l_{\text{шпура}}$

Для патронов Ø45мм при  $f = 3 \dots 9$   $a = 0,35 \dots 0,45$   
 при  $f = 10 \dots 20$   $a = 0,45 \dots 0,6$

Диаметр буровой коронки должен быть на 5...6мм больше диаметра патрона ВВ при расположении патрона-боевика первым от устья и на 7...8мм – при расположении патрона-боевика не первым от устья (обратное инициирование или рассредоточенный заряд). Чем больше зазор между патронами ВВ и стенками шпура, тем хуже используется энергия взрыва. Чем больше диаметр патронов ВВ, тем лучше: меньше удельный расход, выше К.И.Ш., но увеличивается трещиноватость и ослабляется устойчивость породных стен ствола под воздействием взрыва.

Все основные данные по составлению паспорта БВР заносятся в таблицу показателей, которая имеет следующий вид:

Кроме того, для паспорта БВР составляется таблица «Данные о шпурах и зарядах», в которой подробно перечисляются следующие данные: номера шпуров, диаметры окружностей шпуров, их количество в окружности, расстояние между шпурами, зарядами, углы наклона шпуров к горизонтали и вертикали, длины шпуров, длины и вес зарядов в шпурах, длина забойки, способ соединения электродетонаторов, очередность взрывания, тип и замедление электродетонаторов. Составление подобной таблицы будет выполнено на практическом занятии.

Таблица 4.1.1. Показатели БВР

Наименование	Ед. изм.	Количество
Категория шахты по метану	–	опасная по внезапным выбросам
Диаметр ствола вчерне	м	9,0
Площадь сечения ствола вчерне	м <sup>2</sup>	63,6
Крепость пород по шкале проф. Протадьяконова	f	5–8
Угол падения пород	град.	3–13
Приток воды	м <sup>3</sup>	2,0
Тип бурового механизма	–	БУКС-1М (перфоратор ПП-63)
Количество буромеханизмов на забой	шт.	1 (4)
Диаметр буровых коронок	мм	43
Глубина шпуров	м	1,5; 2,5; 4,2; 4,5
Количество шпуров	шт.	151
Общий расход ВВ на цикл	кг	437,4
Тип ВВ	–	аммонит №6 ЖВ
Удельный расход ВВ на 1 м <sup>3</sup> обдуренной породы	кг/м <sup>3</sup>	1,6
Материал забойки	–	граншлак
Тип электродетонаторов	–	ЭДКЗ, ЭДЗД
Расход электродетонаторов на цикл	–	151
Вид инициирования	–	обратное

### 3. Буровое оборудование и инструмент.

Для бурения шпуров при сооружении вертикальных стволов в угольной и горнорудной промышленности используются механические способы бурения — ударно-поворотный, вращательно-ударный и ударно-вращательный (вращательный не используется).

При *ударно-поворотном* бурении разрушение породы осуществляется периодическими ударами породоразрушающего инструмента по поверхности забоя шпура, после удара инструмент поворачивается на некоторый угол и вновь внедряется в породу. Глубина разрушения за каждый удар зависит от энергии удара, крепости разрушаемой породы и геометрии инструмента. Этот вид бурения используют в крепких породах.

При *ударно-вращательном* бурении разрушение породы осуществляется почти так же, как и при ударно-поворотном бурении за счет ударов по непрерывно вращающемуся инструменту. Этот способ бурения широко используется в горнодобывающей промышленности в породах крепких и весьма крепких (горизонтальных выработках).

При бурении пород средней крепости и абразивности используют в основном *вращательно-ударное* бурение, при котором удары наносятся по инструменту, прижатому с большим усилием к породе. Поскольку инструмент вращается, порода, расположенная рядом со врубом, скалывается в направлении вращения.

В угольной промышленности нашей страны при проходке стволов получили широкое применение ручные перфораторы ударно-поворотного действия ПП-80, ПП-63с и др., а также бурильные установки (БУКС-1м, СМБУ), оснащаемые бурильными молотками вращательно-ударного или ударно-вращательного действия.

**Инструмент.** *Буровая сталь.* При работе ручными перфораторами используются бурильные штанги из пустотелой шестигранной буровой стали БШ-22(25) или S25 длиной от 0,7 до 4,3м с интервалами по длине 0,7...0,8м, то есть 0,7 – 1,3 – 1,8...2,5 – 3,0...3,7 – 4,3м, которые при бурении длинного (глубокого) шпура используются поочередно.

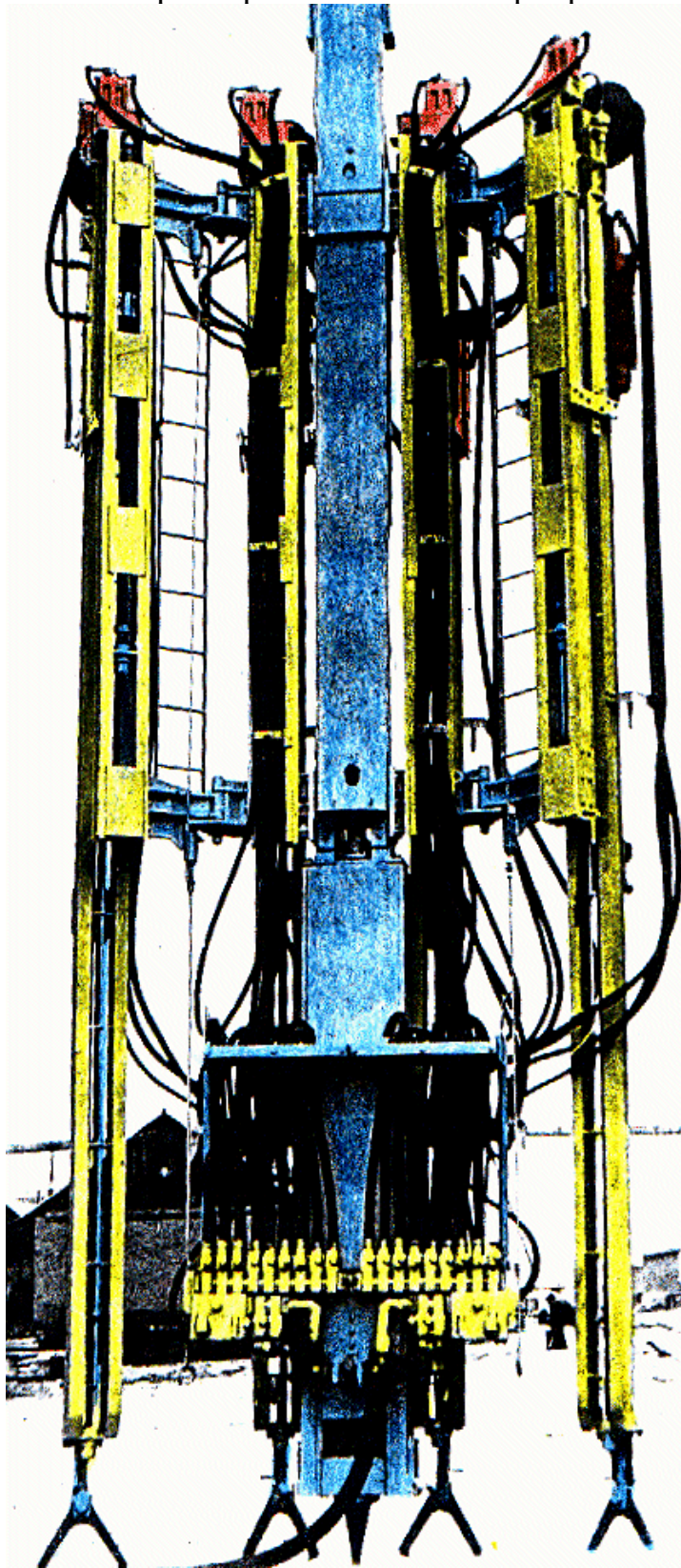
При бурении бурильными установками используются бурильные штанги из пустотелой круглой буровой стали 55С2 Ø32мм длиной 4,5...5,0м.

*Коронки.* Тип съёмных коронок подбирается в зависимости от крепости, абразивности и трещиноватости горных пород. Их форма может быть однодолотчатой, трёхпёрой, крестовой и Х-образной с прерывистым или непрерывным лезвием.

Для бурильных установок выпускаются универсальные коронки БУ, для бурения монолитных пород перфораторами предназначаются коронки долотчатые пластинчатые (КДП), для хрупких монолитных пород — долотчатые штыревые (КДШ), для хрупких монолитных и трещиноватых пород — трёхпёрые штыревые коронки (КТШ), для вязких монолитных и трещиноватых пород — трёхпёрые пластинчатые (КТП), а вязких трещиноватых и абразивных пород — крестовые пластинчатые (ККП).

Все коронки для повышения их стойкости армируются пластинами твердого сплава типа ВК (вольфрам-кобальт), из которых применяют ВК-15 для пород с  $f \geq 15$ , ВК-8В с  $f = 10 \dots 15$  и ВК-6В для пород ниже средней крепости ( $f < 10$ ).

**Бурильные установки.** *БУКС-1м* (рис.4.1.4) состоит из центральной телескопической распорной колонны и прикрепленных к ней 4-х манипуляторов, по



которым перемещаются бурильные молотки. Два манипулятора прикреплены к распорной колонне неподвижно, а два – шарнирно на петлях, что позволяет устанавливать бурильные молотки в ряд при бурении шпуров и складывать в транспортное положение при спуске-подъеме по стволу. БУКС-1м во время бурения шпуров навешивается на тельфер породопогрузочного комплекса КС-2у/40, вместе с которым может перемещаться в круговом и радиальном направлении по сечению ствола. Существует много модификаций БУКС: 1м, 2м, 1мц, 1у2т, 2у2, 1у3, 1у4, 1м5, 1м6, ОБУКС-1м.

Установки БУКС можно оснащать бурильными молотками (головками) вращательно-ударного бурения БУ-1 для пород крепостью  $f < 10 \dots 12$ , БГА-1м – для пород с  $f = 8 \dots 16$  и молотками ударно-вращательного бурения ПК-60 – для пород с  $f > 16$ .

Бурильную установку БУКС-1м обслуживают два проходчика с помощью пульта управления. Установка имеет устройство для очистки шпуров от буровой мелочи воздушно-водяной смесью, что обеспечивает интенсивный вынос её из шпуров и полное пылеподавление. Смесь поступает в забой каждого шпура из специальной ёмкости, установленной на подвесном полке, под давлением сжатого воздуха по резиновым рукавам и через центральный канал буровой штанги.

Рис.4.1.4. Общий вид бурильной установки БУКС-1м.

#### Дополнительные технические характеристики БУКС-1м:

- диаметр ствола в свету – 5,5...9м;
- количество бурильных машин – 4;
- глубина бурения шпуров – до 4,5м;
- возможный угол наклона бурильной машины – до 10°;
- максимальный расход сжатого воздуха – 60 м<sup>3</sup>/мин.;
- расстояние между шпурами (оптимальное) – 800мм;
- высота – 10,3м;
- диаметр описанной окружности (в транспортном положении) – 1,54м;
- масса – 7,5т.

Установка БУКС-1М разработана в ЦНИИподземмаш (г.Москва), выпускается Ясиноватским машиностроительным заводом. Одна такая установка заменяет работу 12...15 ручных перфораторов, т. е. повышает производительность труда проходчиков при бурении шпуров в 3...4 раза.

*СМБУ-4М.* В Кузбассе и Караганде при проходке стволов применялась бурильная установка СМБУ-4М разработки КузНИИшахтостроя. Её конструкция: рама, подвеска, манипуляторы, автоподатчики, гидродомкраты, перфораторы, пульт управления гидравлической и пневматической системами. Особенность этой бурильной установки заключается в том, что она закрепляется на створчатой призабойной опалубке.

В мировой практике также существуют несколько модификаций буровой установки Jumbo различных производителей (Atlas Copco, Deilmann Haniel и др.). Установка имеет 4...6 манипуляторов, устанавливается на забой и раскрепляется в стены ствола. Хорошая производительность и надёжность.

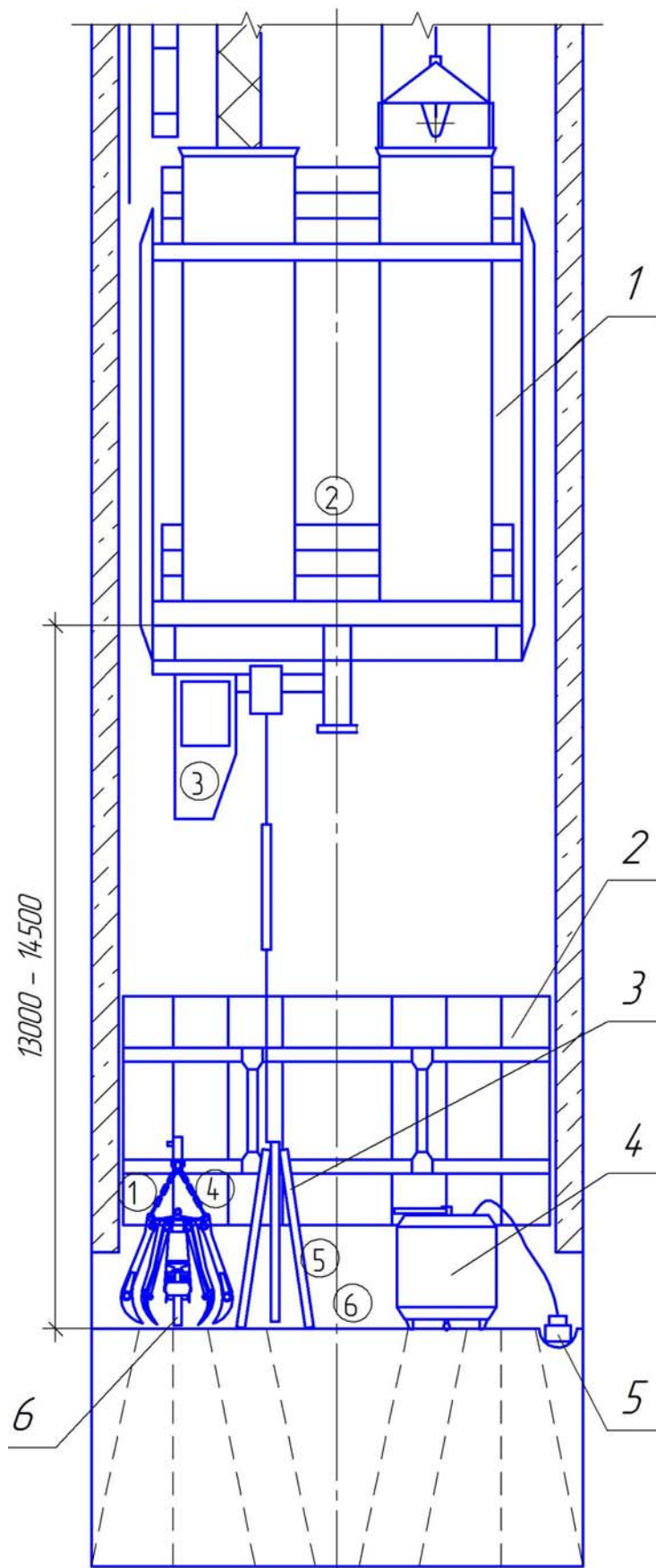
#### 4. Организация работ по бурению, заряданию, взрыванию, проветриванию и приведению рабочих мест в безопасное состояние.

**В комплекс буровзрывных работ входят:** бурение шпуров; спуск ВВ и СВ; зарядание шпуров; выдача инструмента и подъем подвесного оборудования на безопасное расстояние; подъем рабочих; взрывание шпуровых зарядов; проветривание и приведение ствола в безопасное состояние.

После уборки всей породы и окончания зачистки забоя ствола до целика (качество зачистки важно – *рассказать*) проходчики отцепляют грейфер КС-2у/40 от тельфера машины и устанавливают его в раскрытом положении на забой в любом секторе ствола, где бурение будет производиться в последнюю очередь.

Одновременно с этим на поверхности производится такелаж бурильной установки из здания, в котором она постоянно находится и обслуживается, по тельферной дороге в копёр. Бадья подъёмной установки, которой будет опускаться БУКС в ствол, отцепляется от прицепного устройства в забое ствола или на нулевой площадке. В копре БУКС подвешивается на прицепное устройство, успокаивается от раскачивания, и опускается в ствол со скоростью до 2 м/с как негабарит.

В забое ствола БУКС навешивается на тельфер КС-2у/40, к нему подсоединяются коммуникации сжатого воздуха и промывки, приступают к бурению (рис.4.1.5).



Предварительно горный мастер и бригадир выполняют разметку шпуров при помощи центрального отвеса, опущенного с полка, и специального шаблона с отметками, соответствующими радиусам окружностей шпуров. Контроль разметки оконтуривающих шпуров производится по локальным отвесам, опущенных от поддона опалубки, которая от забоя располагается на высоте от 1 до 5 м.

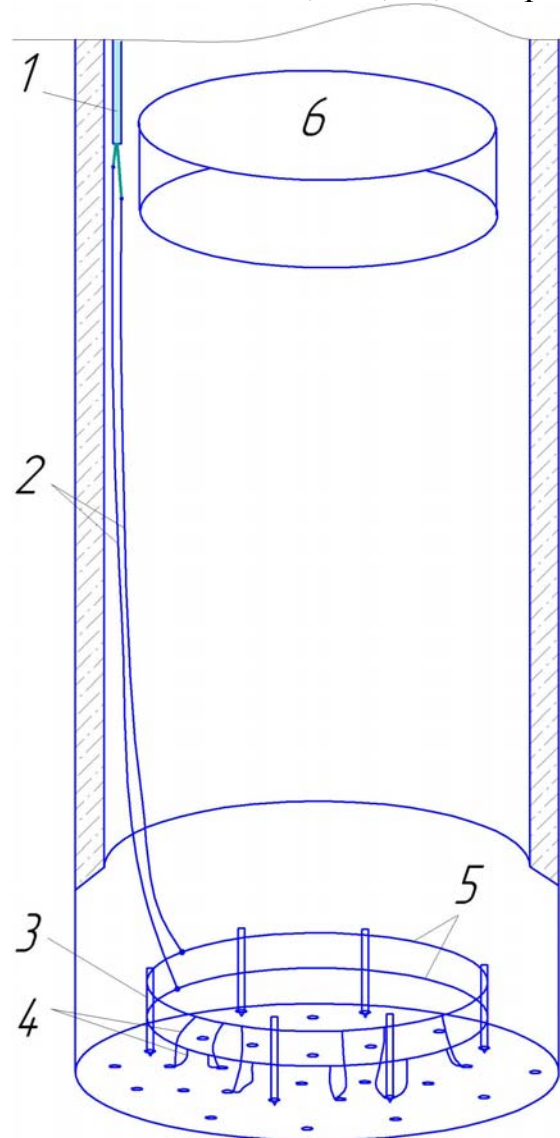
По окончании бурения каждого из шпуров в его устье плотно вставляется деревянный колышек, обозначающий его фактическое расположение. Контроль наклона врубовых и оконтуривающих шпуров производится посредством локального отвеса. По мере обуривания забоя согласно схемы расположения шпуров по паспорту БВР БУКС по сечению перемещается посредством КС-2у/40, а установленный на забое грейфер 1 раз переставляется при помощи каната маневровой лебёдки на уже обуренный участок. Откачка скапливающейся в забое воды производится постоянно.

По окончании бурения отсоединение и выдача на поверхность бурильной установки производится в порядке, обратном её спуску. В забое производят продувку шпуров сжатым воздухом с целью удаления из них остатков буровой мелочи, выдают на-гора всё лишнее, а грейфер подсоединяют к породопогрузочной машине и фиксируют страховочной цепью в транспортном положении к металлоконструкциям полка.

Рис.4.1.5. Схема размещения оборудования и персонала при бурении шпуров в стволе: 1 – полка; 2 – опалубка; 3 – бурильная установка; 4 – бадья; 5 – насос Н-2; 6 – грейфер комплекса КС-2у/40; ①, ②, ③, ④, ⑤, ⑥ – проходчики.

На поверхности к этому времени к стволу подвозят взрывчатое вещество и подносят патроны-боевики. Горный мастер, осмотрев забой и проконтролировав содержание метана в стволовой атмосфере, даёт разрешение на производство взрывных работ. В определенных паспортом БВР местах вокруг копра устанавливаются трафареты «Стой! Идут взрывные работы!». ВВ и патроны-боевики спускаются в ствол отдельно со скоростью 2 м/с. В зарядании помимо мастера-взрывника и горного мастера принимают участие проходчики, имеющие допуск органов МВД к обращению с ВМ (до 6-ти заряжающих). Каждый шпур проверяют деревянным забойником, имеющим длину на 0,5м больше длины шпура. Затем в шпур по одному посылают патроны ВВ, заряд уплотняют забойником, посылают патрон-боевик и опять уплотняют. Если обратное инициирование, то первым посылают патрон-боевик, а сверху него – все остальные патроны. Оставшуюся незаполненной часть шпура засыпают забойкой (граншлаком); провода электродетонаторов, выходящие из устья шпура, наматывают на колышек, который кладут рядом со шпуром.

После зарядания всех шпуров на забое монтируют «антенну» (собираательные провода) для подсоединения электродетонаторов (рис.4.1.6). Её монтируют на высоких колышках  $h=0,8...1,0$ м, которые вставляют в несколько шпуров таким образом,



чтобы провода антенны не мешали движению бадей в забое. Такой вид подсоединения исключает подтопление мест пристыковки проводов и их возможное замыкание через воду. Для «антенны» применяют неизолированный медный провод диаметром 1,5мм. На «антенну» вначале устанавливают переключку (защиту от блуждающих токов).

Соединение электродетонаторов с «антенной» производят по параллельной или параллельно-последовательной схеме. Основная – параллельно 2 кольца. После пересчёта всех подсоединённых электродетонаторов к каждому из колец «антенны» подсоединяют магистральные провода, опущенные с полка, снимают переключку и выезжают на полок. Откачку воды из забоя прекращают ещё перед монтажом «антенны» с тем, чтобы к моменту взрыва забой был подтоплен на 20см (удовлетворение требования для возможности применять неперехохранительное ВВ).

На полке производят подсоединение магистральных проводов к кабелю взрывания, после чего поднимают полок на взрывобезопасное расстояние от забоя – 30м.

Рис.4.1.5. Монтажная схема взрывной сети: 1 – кабель взрывания; 2 - магистральные провода; 3 – колышки «антенны»; 4 – провода электродетонаторов; 5 – провода «антенны»; 6 – полок.

Машинисту подъёма даётся метка о новом положении полка, все люди садятся в бадью и выезжают на-гора. Горный мастер удаляет весь персонал из копра и от копра на 50м, выставляет посты охраны и даёт разрешение мастеру-взрывнику на взрывание. Последний проверяет сопротивление взрывной цепи и производит взрыв при помощи специальной взрывной станции, которая выдаёт в кабель взрывания кратковременный импульс напряжением 500...1000В.

Во время взрыва ляды нулевой площадки находятся в открытом состоянии, а вентилятор запускают на повышенную скорость или включают одновременно два. Ствол должен проветриться за время, не превышающее 30 минут (ПБ, VI.1.1).

После «прогона» порожних бадей по стволу в ствол опускаются горный мастер, мастер-взрывник и сигналист для осмотра забоя ствола после взрыва. При отсутствии видимых отказавших зарядов горный мастер даёт разрешение на возобновление работ в забое. В ствол опускаются остальные проходчики смены, спускают полк ближе к забою под уборку породы и приводят все рабочие места в безопасное состояние, а именно: убирают при наличии куски породы с этажей и металлоконструкций полка, с каркаса и самой призабойной опалубки, при необходимости меняют поврежденные пневмукава комплекса КС-2у/40 и гибкую вентиляционную трубу. Для совмещённой схемы проходки эти работы занимают не более 20...30 минут.

## 5. Вопросы безопасности при проведении БВР в стволах.

Буровзрывные работы должны производиться с соблюдением «Правил безопасности в угольных шахтах», «Правил безопасности при обращении со взрывчатыми материалами промышленного назначения», «Правил технической эксплуатации угольных и сланцевых шахт» и других. Основные из них следующие:

1. Забой ствола должен быть хорошо освещён.
2. Отставание вентиляционных труб от забоя – не более 15м (при погрузке породы механическими погрузчиками допускается 20м).
3. До начала бурения осмотреть забой на предмет наличия «стаканов» от предыдущего цикла БВР. Категорически запрещается перебуривать «стаканы».
4. Запрещается пользоваться неисправным инструментом.
5. Перед продувкой шпура предупредить об этом окружающих.
6. Запрещается ведение взрывных работ во время грозы.
7. Запрещается проводить электросварочные работы на поверхности в копре и у копра в течение всего заряжания.
8. Приготовление патронов-боевиков разрешается производить на поверхности в специальных помещениях для этого, которые устраиваются на расстоянии не менее 50м от стволов и существующих зданий и сооружений.
9. Перед спуском ВВ в ствол все работы в забое и на поверхности в зоне вокруг копра на расстоянии 50м должны быть прекращены. Проходчики, не занятые на заряжании, должны выехать на поверхность, кабель взрывания проверен и отключен, а взрывная станция закрыта на замок, ключ от которого находится у мастера-взрывника. Концы кабеля должны быть замкнуты накоротко между собой до момента подключения его к взрывной сети.

10. Спуск патронов-боевиков в ствол осуществлять в специальных сумках или ящиках с крышками отдельно от ВВ.
11. Скорость движения ВВ и патронов-боевиков по стволу – 2 м/с по направляющим, 1 м/с – без направляющих.
12. До момента подсоединения электродетонаторов к «антенне» концы проводов электродетонаторов должны быть замкнуты накоротко между собой.
13. Во время заряжания запрещены все другие работы в стволе и копре.
14. К заряданию допускаются лица, имеющие разрешение органов МВД.
15. Перед заряданием шпуры должны быть очищены от буровой мелочи.
16. Извлекать патроны ВВ из шпуров при помощи «продувалки» категорически запрещено.
17. Колышки для монтажа «антенны» располагают по окружности с учётом прохода бадей до забоя ствола. Провода «антенны» монтируют на такой высоте, которая исключает возможность их подтопления.
18. Перед подсоединением электродетонаторов к «антенне» обе её ветви должны быть замкнуты накоротко между собой. Данная перемычка должна быть снята после подсоединения магистрального кабеля к «антенне».
19. Породопогрузочная машина с подвесным полком должны быть подняты перед взрыванием на взрывобезопасную высоту 30м. Во время подъёма следует исключить падение предметов с полка, которые могут нарушить смонтированную электровзрывную сеть.

## 6. Определение основных параметров БВР.

При расчёте параметров БВР и составлении паспорта следует руководствоваться нормативными документами, указанными ранее, а также учебной и справочной литературой с рекомендациями по расчёту.

Величина удельного расхода ВВ определяется по формуле:

$$q = q_1 \cdot f_1 \cdot v \cdot l, \text{ кг/м}^3, \quad (4.1.1)$$

где  $q_1$  - удельный расход ВВ, зависящий от крепости породы. Для расчётов можно принимать  $q_1 \approx f/10$ ;

$f_1$  - коэффициент структуры породы, равный:

- для вязких, упругих, пористых пород  $f_1 = 2,0$ ;
- для пород с неправильным залеганием и мелкой трещиноватостью  $f_1 = 1,4$ ;
- для пород со сланцевым залеганием и меняющейся крепостью; с напластованием, перпендикулярным направлению шпура  $f_1 = 1,3$ ;

$v$  - коэффициент зажима породы. При одной обнажённой поверхности, что характерно для проходимых стволов, определяется по формуле П.Я.Таранова:

$$v = \frac{3l_{\text{шп}}}{\sqrt{S_{\text{вч}}}}, \quad (4.1.2)$$

здесь  $l_{\text{шп}}$  - глубина шпура, м. Принимается по характеристике бурильного оборудования и предполагаемой величине заходки;



$\ell$  - коэффициент, учитывающий работоспособность ВВ. Определяется по формуле:

$$\ell = \frac{380}{P}, \quad (4.1.3)$$

здесь 380 - работоспособность эталонного ВВ,  $\text{см}^3$ ;  
 $P$  - работоспособность применяемого ВВ,  $\text{см}^3$ .

Количество шпуров определяется по формуле:

$$N = \frac{1,27 * q * S_{вч} * \eta}{a * \Delta * d_{п}^2}, \text{ шт.}, \quad (4.1.4)$$

где  $\eta$  - коэффициент использования шпуров (КИШ);  $\eta = 0,85 \dots 0,95$ ;  
 $a$  - коэффициент заполнения шпуров,  $a = 0,35 \dots 0,6$  для ВВ диаметром 45мм,  
 $a = 0,5 \dots 0,8$  для ВВ диаметром 32...36мм;  
 $\Delta$  - плотность патронирования ВВ,  $\text{кг}/\text{м}^3$ ;  
 $d_{п}$  - диаметр патронов ВВ, м.

Для построения схемы расположения шпуров определяется площадь забоя, приходящаяся на один шпур:

$$S' = \frac{S_{вч}}{N}, \text{ м}^2. \quad (4.1.5)$$

Диаметр окружности с площадью  $S'$  будет усреднённым расстоянием между устьями шпуров, то есть:

$$d = \sqrt{\frac{4 S'}{\pi}}, \text{ м.} \quad (4.1.6)$$

Число окружностей расположения шпуров будет равно:

$$N_{окр} = \frac{D_{вч}}{2 d}, \text{ шт.} \quad (4.1.7)$$

По внутренней окружности (меньшего диаметра) располагаются врубовые шпуры, по внешней - оконтуривающие, между ними - вспомогательные (отбойные).

Вид вруба принимается в зависимости от глубины шпуров, структуры, крепости и угла падения пород [8]. В стволах различают цилиндрические, конические, двойные конические и клиновые врубы. Врубные шпуры, как правило, на 10 -15% глубже средней расчётной глубины.

Соотношение между числом окружностей и их диаметрами рекомендуется следующее:

- для  $N_{окр} = 3$        $D_{окр} = (0,3 - 0,6 - 0,95) D_{вч}, \text{ м};$
- для  $N_{окр} = 4$        $D_{окр} = (0,25 - 0,5 - 0,75 - 0,95) D_{вч}, \text{ м};$
- для  $N_{окр} = 5$        $D_{окр} = (0,25 - 0,45 - 0,65 - 0,8 - 0,95) D_{вч}, \text{ м}.$

Следует учитывать, что при совмещённой схеме проходки и использовании бурильной установки типа БУКС расстояние между устьем оконтуривающего шпура и породной стенкой ствола не может быть меньше 300 мм.

Число шпуров в каждой окружности определяется по формуле:

$$N_i = \frac{\pi * D_{окр i}}{d}, \text{ шт.}, \quad (4.1.8)$$

после чего уточняется общее количество шпуров.

Объём обуренной породы (в массиве) определяется по формуле:

$$V_{зах} = S_{вч} * l_{шп}, \text{ м}^3, \quad (4.1.9)$$

Количество ВВ на заходку определяется по удельному расходу:

$$Q_{зах} = q * V_{зах}, \text{ кг.} \quad (4.1.10)$$

Среднее количество ВВ на один шпур будет равно:

$$Q_{шп}^{ср} = \frac{Q_{зах}}{N}, \text{ кг.} \quad (4.1.11)$$

Врубовые шпуры заряжаются зарядами на 10-15% больше среднего значения. Окончательную массу зарядов всех шпуров уточняют с учётом размещения в каждом шпуре целого числа патронов.

Окончательный (фактический) расход ВВ на заходку равен:

$$Q_{зах}^{ФАКТ} = N_{вр} * Q_{вр} + N_{всп} * Q_{всп} + N_{ок} * Q_{ок}, \text{ кг}, \quad (4.1.12)$$

где  $N_{вр}$ ,  $N_{всп}$ ,  $N_{ок}$  - количество соответственно врубовых, вспомогательных и оконтуривающих шпуров;

$Q_{вр}$ ,  $Q_{всп}$ ,  $Q_{ок}$  - заряд соответственно врубового, вспомогательного и оконтуривающего шпура.

По рассчитанным параметрам составляется паспорт буровзрывных работ, включающий в себя: схему расположения шпуров, данные о шпурах и зарядах, показатели паспорта БВР, схему взрывания и расположения постов.

Данные о шпурах и зарядах заносятся в табл.4.1.1

Таблица 4.1.1

Форма таблицы данных о шпурах и зарядах

Номера шпуров окружности	Кол-во шпуров в окружности	Глубина шпуров, м	Диаметр окружности шпуров	Расстояние между шпурами, м	Расстояние между рядами, м	Заряд одного шпура, кг	Угол наклона шпура, град.		Величина забойки, м	Тип детонатора	Величина замедления, мс
							к горизонтали	к вертикали			

## 7. Расчёт производительности бурения и времени БВР.

Производительность бурения (общая скорость бурения) бурильными установками типа БУКС и СМБУ можно определить по формуле:

$$Q_{\sigma} = \frac{60 \cdot \varphi \cdot n_{\sigma} \cdot K_H \cdot V_M}{1 + \sum t_B}, \text{ м/час}, \quad (4.1.13)$$

где:  $\varphi = 0,7 - 0,8$  – коэффициент одновременности работы бурильных машин;

$K_H = 0,8 - 0,9$  – коэффициент надежности установки;

$n_{\sigma}$  – число бурильных машин в установке;

$\sum t_B$  – время вспомогательных работ при бурении 1 м шпура (замена коронок, обратный ход штанги, перестановка установки в забое и другие работы).

При  $l_{ш} = 2,5 - 3 \text{ м}$   $\sum t_B = 2 - 2,5 \text{ мин}$ ,

при  $l_{ш} = 3,5 - 4 \text{ м}$   $\sum t_B = 3 - 4 \text{ мин}$ ;

$V_M$  – механическая скорость бурения шпура диаметром 46–52 мм. В породах

при  $f < 6$   $V_M = 0,8 - 1,2 \text{ м/мин}$ ;

$f = 7 - 9$   $V_M = 0,7 - 0,8 \text{ м/мин}$ ;

$f = 10 - 12$   $V_M = 0,5 - 0,7 \text{ м/мин}$ ;

$f = 12 - 14$   $V_M = 0,35 - 0,5 \text{ м/мин}$ ;

$f > 14$   $V_M = 0,15 - 0,35 \text{ м/мин}$ .

При бурении шпуров диаметром 40 – 43 мм скорость бурения увеличивается на 20 – 25%.

Общее время бурения шпуров с учетом подготовительно-заключительных работ определяется из соотношения:

$$T_{\sigma} = \frac{N \cdot l_{ш}}{Q_{\sigma}} + t_{П.З.}, \quad (4.1.14)$$

где:  $N$  – число шпуров;

$l_{ш}$  – глубина шпуров, м;

$Q_{\sigma}$  – производительность бурения, м/час.

$t_{П.З.}$  – время подготовительно-заключительных работ (для бурильных установок  $t_{П.З.} = 40 - 60 \text{ мин.}$ ).

После бурения шпуров приступают к их заряданию. Шпуры заряжают взрывники и проходчики, имеющие допуск органов МВД к обращению с ВМ. Число проходчиков, участвующих в зарядании шпуров, определяют из расчета  $7 - 10 \text{ м}^2$  площади забоя ствола вчерне на одного проходчика.

Продолжительность зарядания одного шпура составляет в среднем  $6 - 8$  мин. Время зарядания одного шпура патронами диаметром  $45 \text{ мм}$ , включая забойку шпура гранулированным шлаком, монтаж электросети и ее проверку можно определить и по эмпирической зависимости:

$$t_3 = 4 + 1,1 \cdot l_{ш}, \text{ мин}, \quad (4.1.15)$$

Общее время зарядания и взрывания:

$$T_3 = \frac{N \cdot t_3}{n_3 \cdot \varphi_3} + t_{п.з.}, \text{ час}, \quad (4.1.16)$$

где:  $N$  – число шпуров;

$n_3$  – число проходчиков, занятых на зарядании;

$\varphi_3 = 0,7 - 0,85$  – коэффициент одновременности работ по заряданию;

$t_{п.з.} = 25 - 30 \text{ мин}$  – время подготовительно-заключительных работ при зарядании.

## 4.2. Уборка породы.

3 ЧАСА

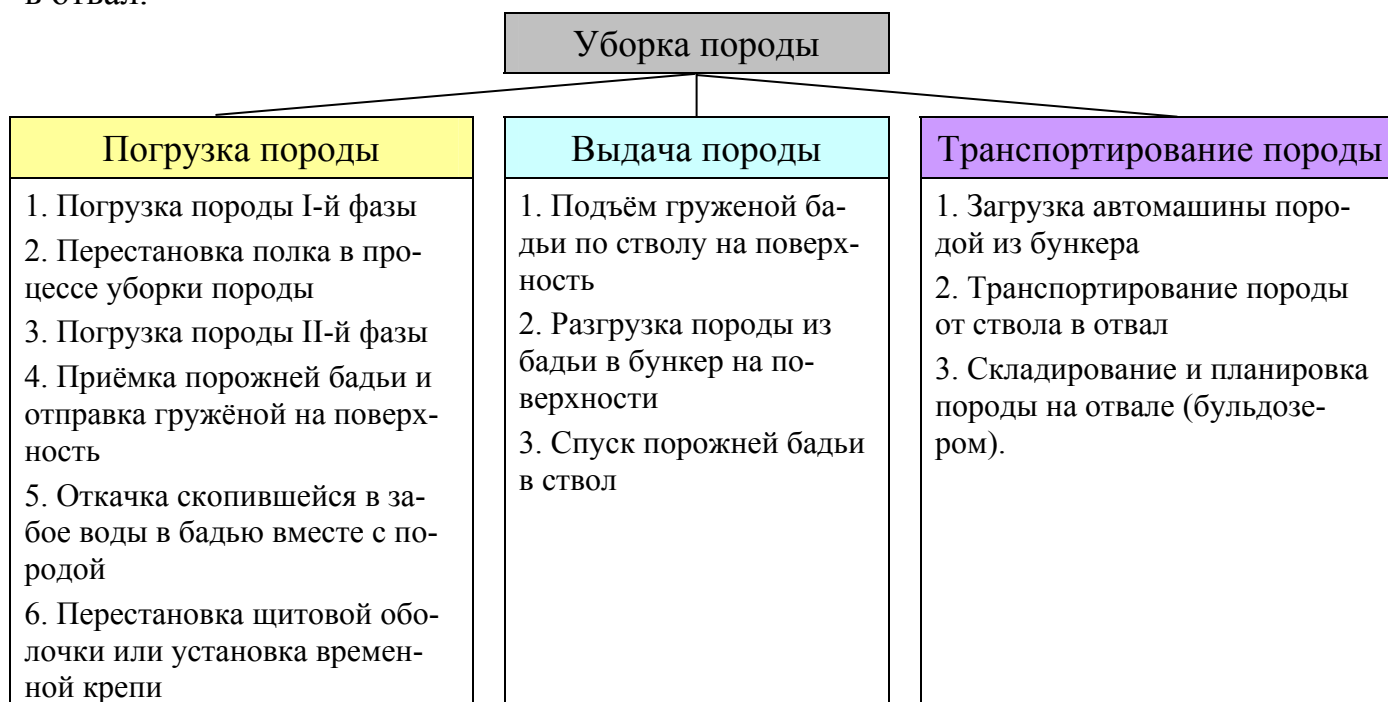
### ПЛАН

1. Общие сведения.
2. Грейферные пневматические грузчики с ручным вождением.
3. Грейферные пневматические грузчики с механическим вождением.
4. Организация работ при уборке породы.
5. Вопросы безопасности при уборке породы.
6. Расчёт производительности и времени погрузки породы.

Л.1, с.87-91,  
Л.4, с.52-57,  
Л.6, с.54-73.

1. Общие сведения.

**Уборка породы** из забоя ствола представляет собой комплексный процесс, включающий в себя последовательное выполнение следующих операций: 1) погрузку породы в бадью; 2) выдачу породы на поверхность; 3) транспортирование породы в отвал.



Уборка породы является одним из наиболее трудоёмких процессов при проходке ствола, который по времени занимает до 40...50% продолжительности цикла.

Время на уборку породы определяется двумя факторами: производительностью погрузочных механизмов и подъёмных средств, с одной стороны, а также объёмом разрушенной породы и принятой технологией работ, - с другой.

Уборка породы начинается после приведения ствола в безопасное состояние и заканчивается зачисткой забоя для очередного бурения шпуров. При совмещенной схеме проходки этот процесс временно прерывается на период выполнения операций по возведению постоянной крепи, которые нельзя совместить с погрузкой.

Сложность и повышенная трудоёмкость работ по погрузке породы обусловлена специфическими условиями работы, а именно:

- 1) грейферные исполнительные органы погрузочной машины захватывают породу сверху вниз;
- 2) породу грузят в бады высотой до 2,2 м с ограниченным поперечным сечением;
- 3) стеснённые условия погрузки: рабочее пространство ограничено площадью забоя, в котором находятся люди, а также бады, насосы и другое проходческое оборудование;
- 4) оборудование для погрузки породы располагается по вертикальной схеме;
- 5) перед взрывом шпуровых зарядов погрузочное оборудование поднимается на безопасное расстояние, а после проветривания опускается к забою;
- 6) наличие капежа и притока воды в забой ствола.

Погрузка породы по условиям работы и трудоёмкости подразделяется на 2 фазы. Дело в том, что в результате взрывания шпуров массив породы переходит в разрушенное состояние, но степень его разрушения по глубине взорванных шпуров неодинакова (рис.4.2.1).

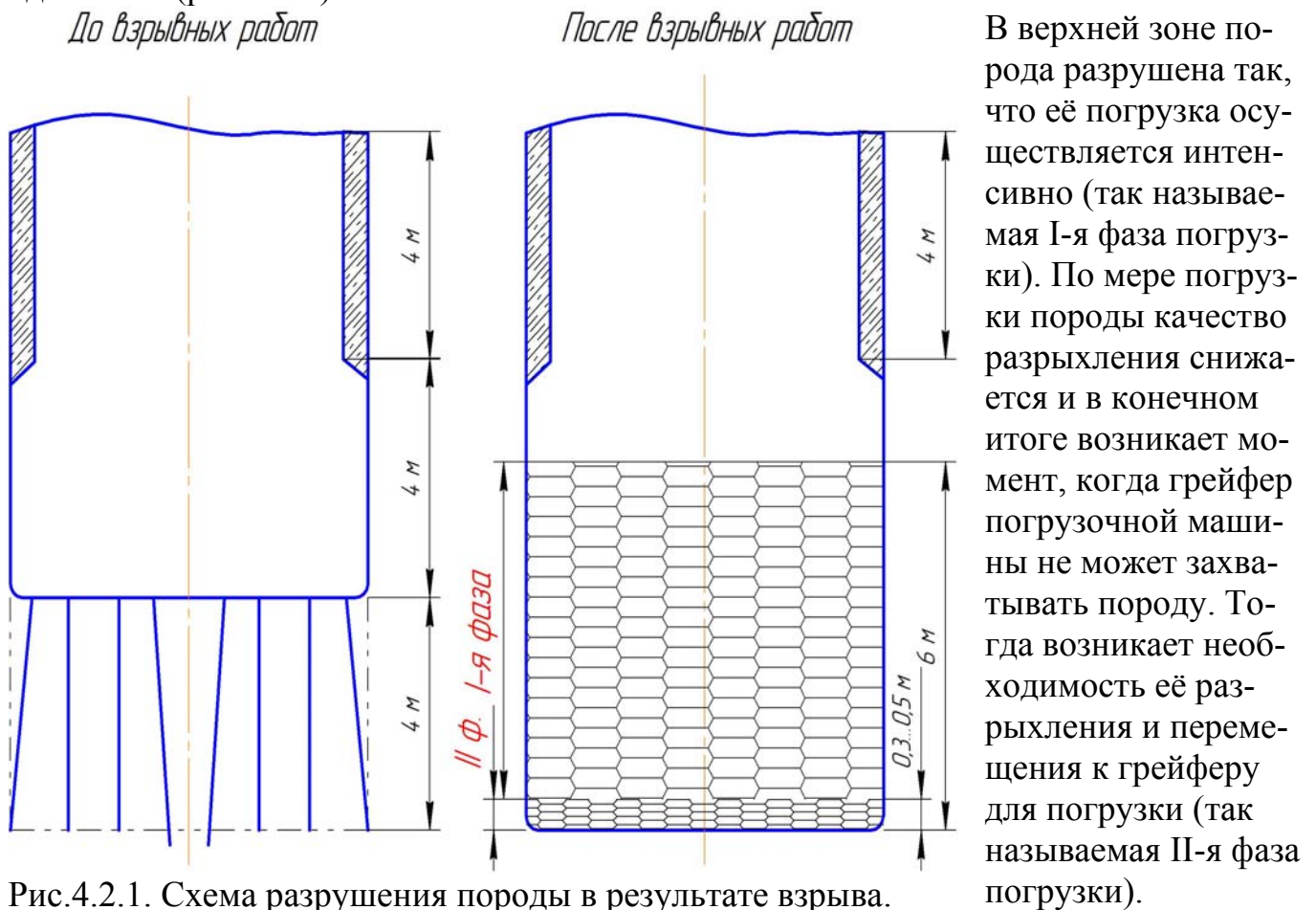


Рис.4.2.1. Схема разрушения породы в результате взрыва.

В верхней зоне породы разрушена так, что её погрузка осуществляется интенсивно (так называемая I-я фаза погрузки). По мере погрузки породы качество разрыхления снижается и в конечном итоге возникает момент, когда грейфер погрузочной машины не может захватывать породу. Тогда возникает необходимость её разрыхления и перемещения к грейферу для погрузки (так называемая II-я фаза погрузки).

Таким образом, можно сказать, что:

**I фаза** – это интенсивная погрузка основной массы взорванной породы. Не требуется дополнительных затрат труда на её измельчение и разборку. Одновременно с I фазой уборки породы проходчики производят доведение стен ствола до проектных размеров при помощи отбойных молотков.

**II фаза** – это погрузка нижнего слоя взорванной породы (как правило, мощностью

0,3...0,5м), требующая затрат ручного труда на разборку отслоившихся кусков породы, её раскайловку, подкидку, окучивание и зачистку забоя.

Зачистка забоя производится для качественного и быстрого бурения, заряжания шпуров, поскольку исключает возможное смещение породных слоёв относительно друг друга в верхней части шпура и исключает попадание мелких кусков породы в шпуры.

Во время I-й фазы убирается 85...90%, II-й фазы – 10...15% всей породы, а по времени I-я фаза составляет 65...70%, II-я фаза – 30...35% всего времени уборки породы.

Погрузка породы во II-й фазе в основном определяется не технической производительностью пневмопогрузчика, а производительностью труда проходчиков и применяемых средств зачистки забоя. Трудоёмкость II-й фазы погрузки снижается вдвое при использовании для зачистки забоя пневмомонитора (рис.4.2.2), представляющего собой металлический патрубок диаметром 50мм длиной 1,5м, имеющий запорный кран и выходное сопло меньшего размера. Для подачи сжатого воздуха подсоединяется пневмурав диаметром 50мм. Выходящей из сопла пневмомонитора струёй сжатого воздуха проходчики отделяют от массива отслоившиеся куски породы и перемещают их к месту окучивания, откуда погрузчик грузит породу в бадью. Оставшийся необруанным из-за закруглённой формы грейфера небольшой объём породы грузится в бадью или в закрытый грейфер лопатами вручную.

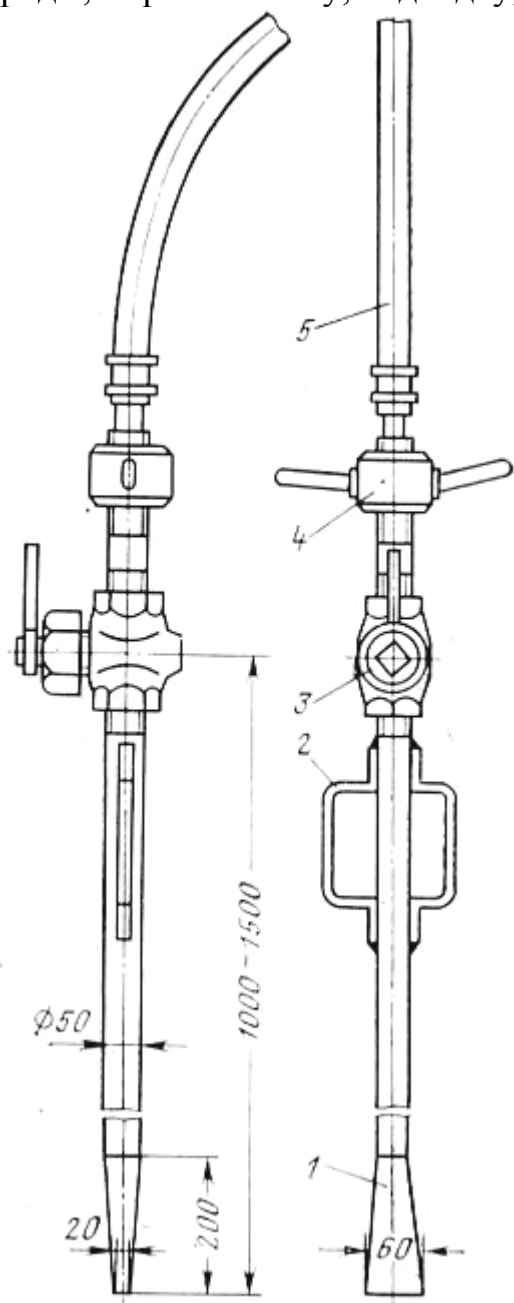


Рис.4.2.2. Пневмомонитор для зачистки забоя ствола:

1 – сопло; 2 – ручки; 3 – пробковый кран; 4 – патрубок; 5 – рукав  $\varnothing$ 50мм.

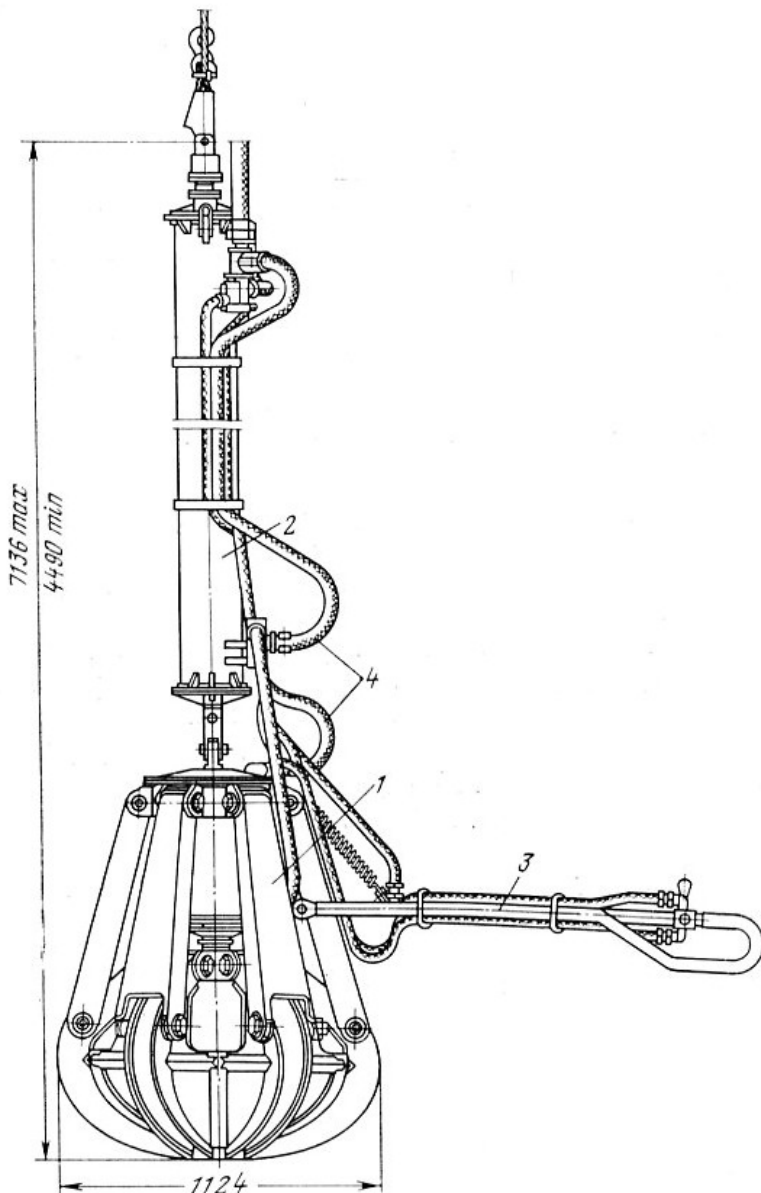
Широкое внедрение в практику погрузочных машин обеспечило механизацию погрузки породы до 90% при сооружении стволов. Все погрузочные машины, применяемые при проходке стволов, имеют исполнительный орган для захвата взорванной породы в виде многолопастного грейфера. По способу перемещения грейфера по забою все погрузочные машины подразделяются на машины с ручным вождением грейфера (легкого типа) и с механическим вождением грейфера (тяжелого) типа. В настоящее время ручная погрузка (лопатами) полностью исключена из практики сооружения стволов.

## 2. Грейферные пневматические грузчики с ручным вождением.

Погрузочные машины с ручным вождением грейфера являются первыми погрузочными машинами, применёнными при сооружении стволов в 1948г. (пневопогрузчик БЧ-1). Сегодня они применяются ограниченно в следующих случаях:

- 1) при проходке устья и технологической части ствола;
- 2) при проходке небольших стволов (шурфов) глубиной 150...200 м;
- 3) при углубке вертикальных стволов;
- 4) при применении специальных способов проходки.

В настоящее время имеет применение пневогрузчик конструкции ЦНИИподземмаша и Кузнецкого машзавода модели КС-3 и его модификация ГП-0,25 (ёмкость грейфера – 0,25м<sup>3</sup>) (рис.4.2.3 и тема 2.3).



Пневогрузчик подвешивается к канату лебёдки, установленной на поверхности или на полке (подвесном, предохранительном). Наиболее часто применяется пневолебёдка ЛППГ со статическим натяжением каната 1,5 кН, мощностью двигателя 9,8 кВт и массой 470 кг. Высота подвески грузчика должна быть не меньше 20...25м. Она имеет важное значение, так как она определяет величину усилия рабочих, необходимую для перемещения пневопогрузчика по забою ствола. Радиус горизонтального перемещения от точки подвески обычно составляет 1,5...2м.

Число располагаемых в забое пневопогрузчиков принимается в зависимости от диаметра ствола в свету: при  $\varnothing$  4,5...5м – 2 пневопогрузчика, при  $\varnothing$  5,5...6,5м – 3, при  $\varnothing$  7,0...7,5м – 4.

Рис. 4.2.3. Пневопогрузчик с ручным вождением КС-3: 1 – грейфер ёмкостью 0,22 м<sup>3</sup>; 2 – пневоподъёмник для перемещения грейфера по вертикали; 3 – водило для ручного перемещения по забою грузчика, а также для управления спуском-подъёмом и открытием-закрытием грейфера; 4 – пневопроводка (рукава).



### Некоторые технические характеристики пневмопогрузчика КС-3:

- 1) количество лопастей– 6;
- 2) ёмкость грейфера –0,22 м<sup>3</sup>;
- 3) общая высота с пневмоподъёмником– 4,4м;
- 4) общая масса – 817кг;
- 5) давление и расход сжатого воздуха – 5...7 бар и 8,25 м<sup>3</sup>/мин. соответственно;
- 6) высота подъёма грейфера – 2,5м;
- 7) грузоподъёмность пневмоподъёмника – 1840кг;
- 8) цикл черпания грейфера – 40 с ;
- 9) производительность по погрузке породы – 15 м<sup>3</sup>/час;
- 10) глубина от поверхности (полка) – до 50м.

Пневмопогрузчики могут применяться только при ограниченной высоте бадьи (до 1,5м), так как иначе нельзя произвести выгрузку грейфера. Эксплуатационная производительность КС-3 зависит от давления сжатого воздуха, вместимости бадьи, крепости пород и крупности фракции пород. Наибольшая производительность погрузочной машины с ручным вождением грейфера достигается при равномерном дроблении породы с крупностью кусков 150...200мм. С увеличением кусковатости породы производительность КС-3 уменьшается.

### Достоинства пневмогрузчика КС-3 (ГП-0,25):

- 1) низкая стоимость;
- 2) незначительные затраты времени (10...15мин.) на подготовительные работы перед погрузкой породы;
- 3) возможность быстрой замены (за 15...20 мин.) вышедшего из строя пневмогрузчика на другой, что обеспечивает надёжность процесса погрузки.

### Недостатки пневмогрузчика КС-3 (ГП-0,25):

- 1) малая производительность;
- 2) тяжёлый ручной труд по перемещению (вождению) грейфера.

### 3. Грейферные пневматические грузчики с механическим вождением.

Для проходки стволов средней глубины и глубоких диаметром в свету 5,5м и более в настоящее время широко используются породопогрузочные машины с механизированным радиально-круговым вождением грейфера объёмом 0,65м<sup>3</sup> и 1,25м<sup>3</sup> типов КС-2у/40 (2КС-2у/40 - двойная) и КС-1м (2КС-1м - двойная) разработки института ЦНИИподземмаш.

Эти машины имеют аналогичную конструкцию и отличаются друг от друга вместимостью грейфера, производительностью и доработкой отдельных узлов. Они монтируются под нижним этажом подвешного проходческого полка на центральной опоре и круговом монорельсе. Радиально-круговое передвижение грейфера обеспечивает механизированную погрузку породы в любой точке площади забоя ствола.

Наибольшее распространение получил породопогрузочный комплекс (машина) КС-2у/40 (рис.4.2.3). Грейфер 1 вместимостью 0,65 м<sup>3</sup>, подвешенный на канате к тельферу 2, с помощью лебедки перемещается по раме-турели 3. Рама одним концом шарнирно соединена с центральной опорой 4, другой ее конец прикреплен к тележке поворота 5, имеющей пневмодвигатель для перемещения по кольцевому

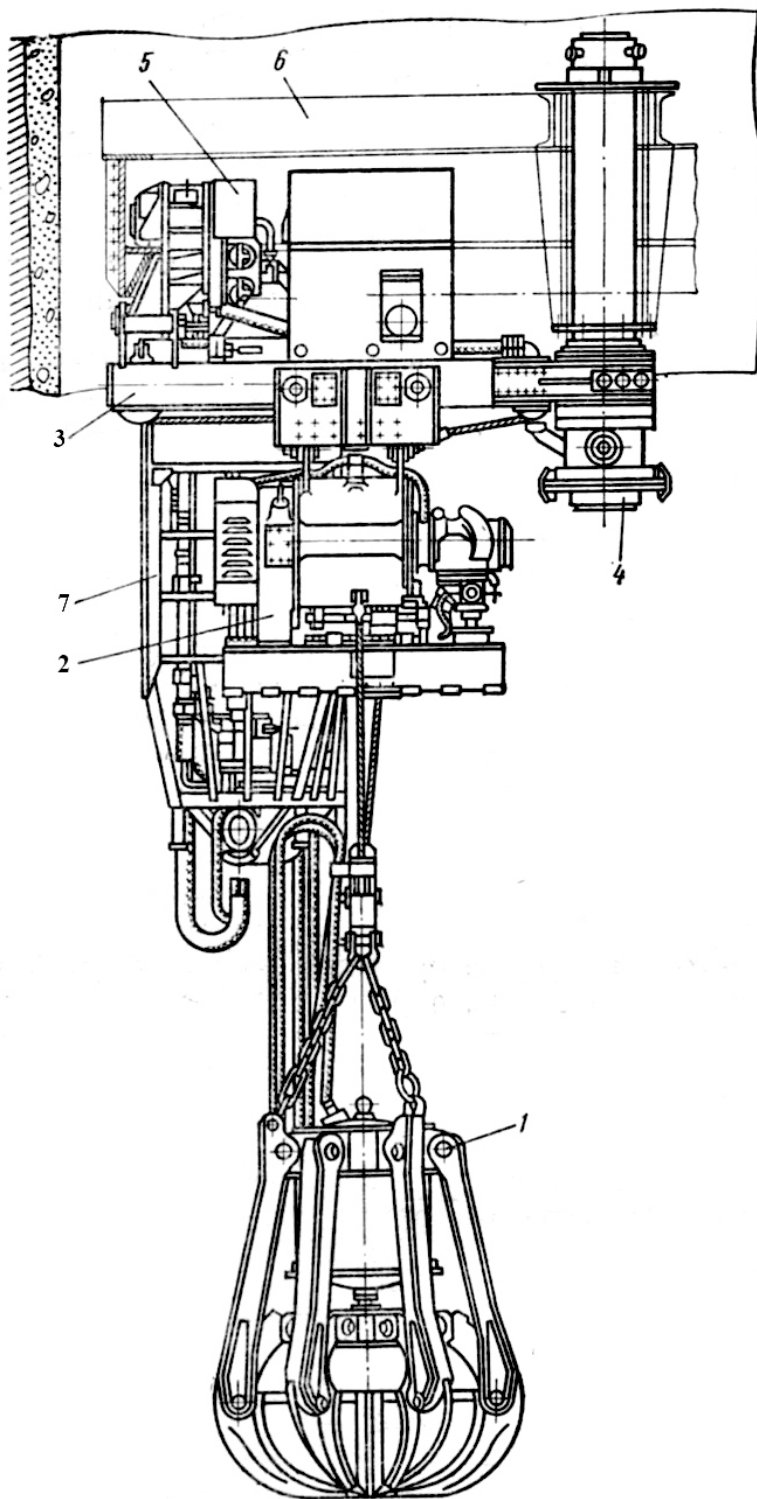


Рис.4.2.3. Погрузочная машина КС-2у/40: 1 – грейфер; 2 – тельфер; 3 – рама-турель; 4 – центральная опора; 5 – тележка поворота; 6 – подвесной полок; 7 – кабина машиниста.

Для погрузки породы в стволах малого диаметра (4,5...5м) разработана машина КСМ-2у, узел подвески которой смещён к периферии ближе к стене ствола, а перемещение рамы-турели осуществляется по секторному монорельсу.

Некоторые технические характеристики породопогрузочной машины КС-2у/40:

- 1) ёмкость грейфера – 0,65 м<sup>3</sup>;
- 2) грузоподъёмность тельфера – 5т;

монорельсу. Кольцевой монорельс и центральная опора прикреплены к нижнему этажу подвесного полка 6. Благодаря радиальному перемещению тельфера по раме и повороту рамы вокруг центральной оси, грейфер загружается породой по всей площади забоя. Управление работой грейфера осуществляется дистанционно машинистом из кабины 7, которая прикреплена к раме и вместе с ней перемещается по монорельсу. Рама и монорельс изготавливаются различных размеров в зависимости от диаметра ствола.

При сооружении стволов больших диаметров (8...8,5 м в свету) возможно применение сдвоенной погрузочной машины типа 2КС-2у/40. Машина имеет такие же узлы, как и машина КС-2у/40. Работа каждого грейфера независима. Машина обслуживается двумя машинистами.

Для сооружения стволов большой глубины (до 1500 м) и большого диаметра созданы машины КС-1м и 2КС-1м. Эти машины аналогичны машинам КС-2у/40 и 2КС-2у/40 по принципу устройства и конструкционной увязке отдельных узлов, но они более усилены.

- 3) высота подъёма грейфера – 10м;
- 4) скорость подъёма грейфера – 0,48 м/с;
- 5) средняя продолжительность цикла черпания грейфера – 25...30 с ;
- 6) техническая производительность по погрузке породы – 1,6 м<sup>3</sup>/мин.;
- 7) эксплуатационная производительность по погрузке породы – 60...80 м<sup>3</sup>/час;
- 8) общая установленная мощность пневмодвигателей – 51,5 кВт;
- 9) давление и расход сжатого воздуха – 5...7 бар и 50 м<sup>3</sup>/мин. соответственно;
- 10) общая масса машины – 10 т;
- 11) основные размеры: диаметр в плане – 5,5...6,5м, высота – 7м;
- 12) диаметр грейфера: в раскрытом состоянии – 2500мм, в закрытом – 1600мм.

Погрузочные машины с механическим вождением грейфера обеспечивают полную механизацию работ по погрузке породы в первой фазе. Ручной труд при этом применяется только при обслуживании бадьи и при доведении стен ствола до проектных размеров отбойными молотками. Высокая производительность машин позволяет значительно сократить по сравнению с машинами КС-3 время погрузки, увеличить скорость проходки ствола и производительность труда рабочих в 1,8...2,2 раза. Это достоинства данных механизмов.

Недостатками этих машин являются их высокая стоимость, дополнительные затраты средств на приобретение и монтаж мощной компрессорной станции (производительностью до 2,5...3 м<sup>3</sup>/с), высокая стоимость эксплуатации погрузочных машин в связи с большим расходом сжатого воздуха.

*В зарубежной практике* применяются грейферные погрузочные машины с радиально-круговым (монорельсовым и консольным) вождением грейфера в виде настенных и мостовых кранов и с телескопическим манипулятором. Привод может быть пневматический, электрический и гидравлический. Грейфер – от 2-х лопастного до многолопастного (6...8) «Кактус» или «Вретер» ёмкостью 0,5...0,85 м<sup>3</sup>. Цикл черпания – 18...25с. Производительность – 130...180 м<sup>3</sup>/час.

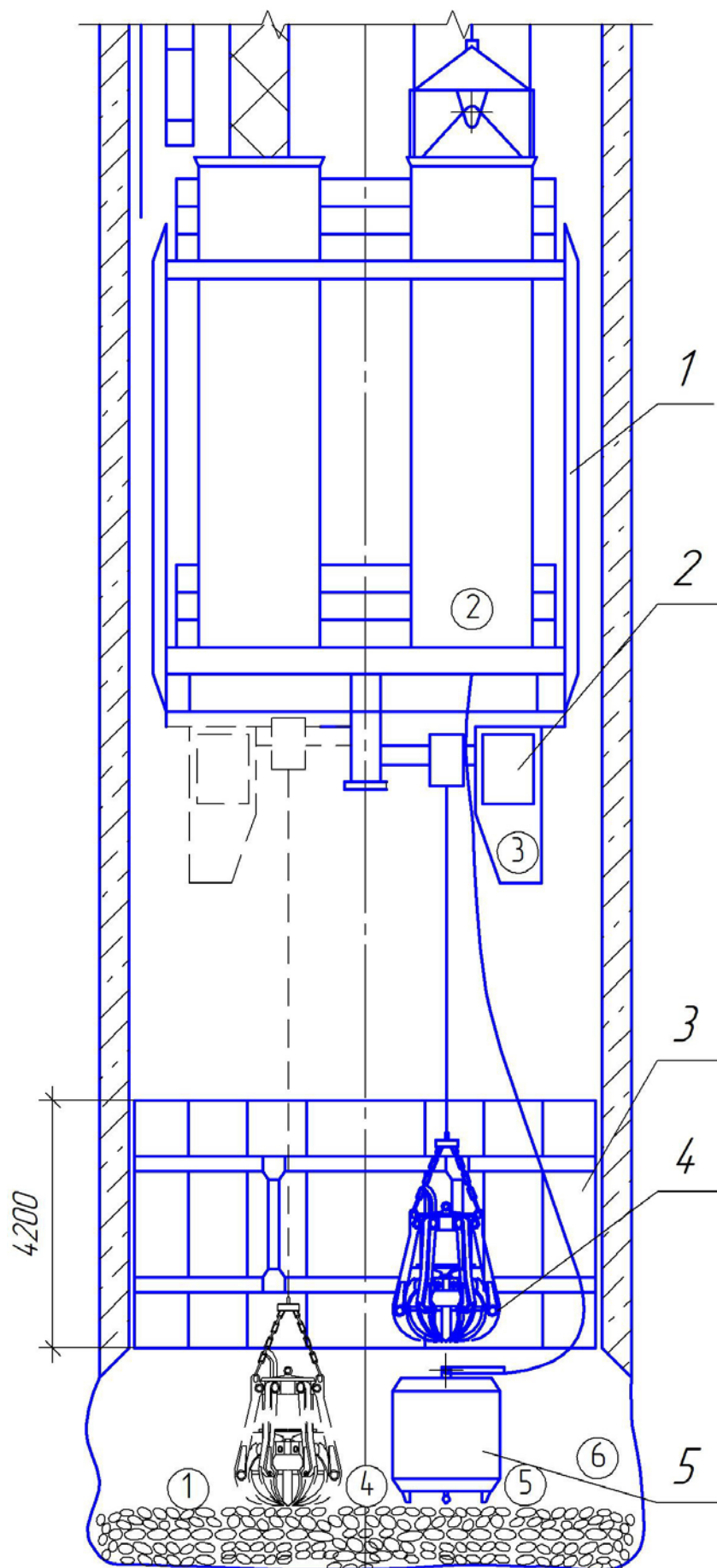
Погрузку породы в стволах *ковшовыми машинами* применяют за рубежом в ограниченном объёме (в основном, в «сухих» стволах). Для этих целей используют машины фирмы «Эймко» (США) и HL 180К (Германия). В нашей стране такого опыта нет.

*Демонстрация видео КС-3, КС-2у/40 и импортных погрузочных машин.*

#### 4. Организация работ при уборке породы.

Для погрузки породы полук после взрывных работ опускают и устанавливают на расстоянии 10...12м от забоя ствола, центрируют его в сечении ствола по бадьям и тщательно раскрепляют в стены ствола с помощью гидродомкратов. Рабочие места приводят в безопасное состояние (см. тему 4.1).

Работы по погрузке породы машинами с механизированным вождением грейфера выполняет звено проходчиков в составе 5...6 человек (рис.4.2.4): 1 – звеньевой бригадир (общее руководство и участие во всех процессах), 1 – машинист комплекса КС-2у/40, 1 – сигналист на полке (полковой), 1 – сигналист в забое, 2 – на приёмке-отправке бадей + откачка воды + работы в забое (см.далее).



Как правило, при проходке ствола по совмещённой или параллельно-щитовой схеме в настоящее время применяют две одноконцевые подъёмные установки с погрузкой породы без перецепки бадей. Порядок выполнения работ следующий: машинист подъёма останавливает бадью при спуске на расстоянии 5...6м выше верхнего этажа полка (выдержка). Далее рассказать взаимодействие полкового сигналиста, машиниста КС, сигналиста в забое, рукоятчика-сигналиста и машиниста подъёма (выдержка, запрос сиреной, ответ, блокировка КСБ, спуск, выдержка перед забоем, сигнал на полк, спуск, остановка, загрузка породой, очистка бортов бадьи, подъём, остановка, успокоение от раскачивания и очистка днища, отправка на-гора, разгрузка в породный бункер, спуск обратно до полка).

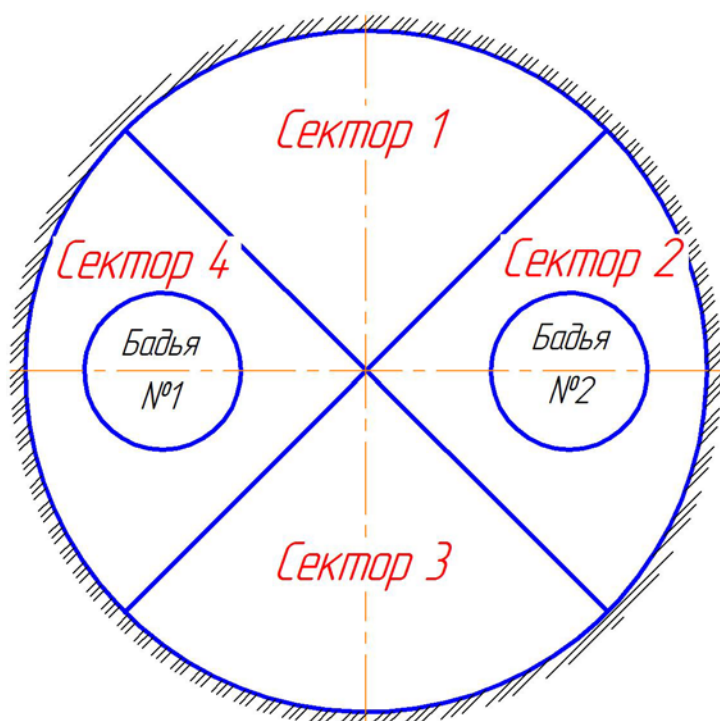
Непосредственно погрузку породы производит машинист комплекса, который находится в кабине. Это, как правило, высококвалифицированный проходчик 6-го разряда, прошедший специальные курсы машинистов КС и получивший соответствующее удостоверение.

Рис.4.2.4. Схема размещения оборудования и персонала при уборке породы в стволе: 1 – полк; 2 – породопогрузочный комплекс КС-2у/40; 3 – опалубка; 4 – грейфер комплекса КС-2у/40; 5 – бадья; ①, ②, ③, ④, ⑤, ⑥ – проходчики.

Проходчик-полковой находится на одном из этажей полка и следит за проходом бадьи через полок, нормальным входом и выходом её из зацепления с направляющей рамкой. Двери в раструбах на полке должны быть постоянно закрыты на засовы. Посадка и высадка людей из бадьи разрешается только на том этаже, где находится полковой.

При погрузке породы при помощи грейфера приёмка, расстановка бадей в забое и положение грейфера должны определяться заранее разработанной схемой, без чего невозможна безопасная и согласованная работа грейфера и подъёма по выдаче породы.

Для более рационального использования рабочего времени породопогрузочной машины КС-2у/40 машинист комплекса условно делит площадь поперечного сечения забоя вчерне на 4 сектора и производит перемещение породы в следующей последовательности (рис.4.2.5):



Наличие бадей в забое ствола	Направление перемещения породы
Нет бадей	из сектора 4 в сектор 1
Бадья №1	из сектора 1 в бадью №1
Нет бадей	из сектора 2 в сектор 1
Бадья №2	из сектора 1 в бадью №2
Нет бадей	из секторов 4 и 2 в сектор 3
Бадьи №1 и №2	из сектора 3 в бадьи №1 и №2

Рис.4.2.5. Схема секторов ствола при погрузке породы.

В случае работы по уборке породы с перецепкой бадей (*рассказать*) в работе постоянно находятся 3 бадьи, и схема их перемещения по забою усложняется. Несмотря на преимущества работы с перецепкой в части более высокой производительности уборки породы, сегодня данная схема не применяется, в основном, по причине её более низкого уровня безопасности (*рассказать*).

Одновременно с уборкой породы проходчики, находящиеся в забое, дополнительно выполняют: 1) тщательно обирают стены ствола от заколов и отслоившихся кусков породы специальным инструментом – оборником (*рассказать*); 2) при необходимости доводят стены ствола вчерне до проектных размеров при помощи отбойных молотков таким образом, чтобы толщина будущей крепи была не меньше проектной. Замеры производят локальными отвесами или ориентируются по стекающей

с опалубки воде; 3) откачивают забойным насосом Н-1м (Н-2) воду в бадьи и выдают вместе с породой или отдельно; 4) при уборке породы II фазы (на зачистке забоя) при помощи пневмомонитора отделяют от массива отслоившуюся породу и окучивают её для погрузки грейфером.

## 5. Вопросы безопасности при уборке породы.

1. Перед началом работ в смене звеньевой бригадир и сменный надзор (горный мастер) должны удостовериться в полной безопасности работ в своей смене: нет ли касаний бадьи в полке, правильны ли метки на бадье у машинистов подъёмных установок, нет ли кусков породы на полке или опалубке и т.д.

2. Подъём бадёй допустим после соответствующей их выдержки от раскачивания и оборки днища, боков бадьи, посадочных карманов (разгрузочных гнёзд) от налипшей породы.

3. Бадьи должны быть загружены равномерно и недогружаться до верхней кромки на 100мм.

4. Запрещается в грузёной бадье выдавать из забоя какое-либо оборудование или инструмент.

5. Категорически запрещается спуск-подъём людей в грузёных бадьях.

6. Запрещается стоять или сидеть на борту бадьи во время её движения.

7. Во время уборки породы следует тщательно следить за состоянием боковых пород и нижней части крепи, обирать их по мере надобности, удалять наплывы бетона.

8. Запрещается успокаивать бадьи, находясь между ними и стенкой ствола, грейфером или опалубкой. Бадьи должны устанавливаться на горизонтально спланированную породу.

9. Отставание постоянной крепи от забоя при совмещенной технологии проходки должно быть обосновано проектом (обычно до 5м). Если породы слабые и неустойчивые, то такое отставание не должно превышать 2м или следует применять временную крепь (сетка на анкерах).

10. Если в процессе уборки породы обнаружены отказы ВВ, то все работы по уборке должны быть прекращены до момента ликвидации этих отказов.

11. При перемещении полка назначаются ответственные лица за сопровождением подвешеного оборудования (*рассказать*).

12. При работе породопогрузочного комплекса КС-2у/40 должна быть исправна блокировка «КС – бадья», защищающая комплекс от повреждений бадьёй при её проходе через полк.

Кроме того, машинисты КС-2у/40 должны строго выполнять требования инструкции по безопасным приёмам работ для машинистов КС-2у/40, а именно (*рассказать*): приём смены, тщательный осмотр комплекса, опробование; при окончании работ – грейфер установить на забой в раскрытом виде, а кабину машиниста пере-

местить под проём лаза на полке, все рукоятки закрыть; нельзя раскачивать грейфер, брать породу с расстояния более 1,5 м от точки подвески грейфера; исключить нахождение людей под грузом (грейфером); работать с исправными концевыми выключателями и блокировкой «КС-бадьа»; грейфером не бить по оборудованию (опалубке); на грейфере не поднимать людей; не регулировать тормоза при поднятом грейфере; не работать с плохим освещением забоя и т.д.

#### 6. Расчёт производительности и времени погрузки породы.

Объем породы I фазы погрузки определяется качеством взрыва (величины коэффициента использования шпура  $\eta$ ), свойствами породы, типом погрузочной машины и характеризуется коэффициентом

$$\alpha = \frac{V_{I\phi}}{V} = \frac{l_{ш} \cdot \eta - h_{II\phi}}{l_{ш} \cdot \eta}, \quad (4.2.1)$$

где:  $V_{I\phi}$  — объем породы в первой фазе, м<sup>3</sup>;

$V$  — объем взорванной породы, м<sup>3</sup>;

$l_{ш}$  — глубина шпура, м;

$h_{II\phi}$  — высота слоя породы второй фазы, равная: при погрузке породы машиной КС-3 — 0,2 м; при погрузке породы машиной КС-2у/40 — 0,3 м; КС-1м — 0,45 м.

Значение коэффициента  $\alpha$  можно определить расчётом по формуле 4.2.1 или принимать по таблице:

#### Значение коэффициента $\alpha$ для различных погрузочных машин

Погрузочные машины	КС-3	КС-2у/40	КС-1м
Глубина шпуров, м	2; 3; 4	2; 3; 4	2; 3; 4
$\alpha$	0,9; 0,93; 0,95	0,85; 0,9; 0,93	0,78; 0,85; 0,9

Производительность погрузки породы характеризует интенсивность уборки всей взорванной породы в первой и второй фазах. В первой фазе интенсивность погрузки породы зависит в основном от типа погрузочной машины и оснащения подъема. Во второй фазе интенсивность погрузки породы зависит от числа занятых рабочих. В это время погрузочная машина и подъем полностью не загружены и работают со значительными простоями.

Производительность погрузки породы определяется по формуле:

$$P_n = \frac{V \cdot K_p}{T_n}, \quad (4.2.2)$$

где:  $T_n$  – время погрузки всей взорванной породы в первой  $T_{I\phi}$  и второй  $T_{II\phi}$  фазах погрузки (без подготовительно-заключительных работ)

$$T_n = T_{I\phi} + T_{II\phi}. \quad (4.2.3)$$

Время погрузки породы в первой фазе  $T_{I\phi}$

$$T_{I\phi} = \varphi(t_m + t_T), \quad (4.2.4)$$

где:  $t_m$  – время работы машины по погрузке породы в бадью;

$t_T$  – технологические простои машины, связанные с маневрами бадьи в забое;

$\varphi$  – коэффициент, учитывающий неравномерность работы, регламентированный отдых, простои по организационным причинам и т. д., равный 1,15-1,2.

$$t_m = \frac{\alpha V K_p}{n P_T K_0 K_n}; \quad t_T = \frac{\alpha V K_p t_n}{V_{\phi} \cdot K_3}, \quad (4.2.5)$$

где:  $\alpha$  – доля породы в первой фазе;

$V$  – объем взорванной породы, м<sup>3</sup>;

$K_p$  – коэффициент разрыхления породы;

$n$  – количество грейферов машины, шт.;

$P_T$  – техническая производительность машины, м<sup>3</sup>/ч;

$K_0$  – коэффициент одновременности работы машин, равный 1 при количестве грейферов  $n = 1$  и 0,75–0,8 при количестве грейферов  $n = 2$  ;

$K_n$  – коэффициент, учитывающий просыпание породы при разгрузке грейфера в бадью,

$$K_n = \left( \frac{d_{\phi}}{0,8d_2} \right)^2, \quad (4.2.6)$$

где:  $d_{\phi}$  – диаметр бадьи, м;

$d_2$  – диаметр грейфера с раскрытыми лопастями;

$V_{\phi}$  – вместимость бадьи, м<sup>3</sup>;

$K_3$  – коэффициент заполнения бадьи, равный 0,9-0,95, причем большее значение принимается для бадей большой вместимости;

$t_n$  – время простоя погрузочной машины по причине маневров бадьи в забое.



Значение  $t_n$  зависит от типа и числа подъемов и соотношения между временем погрузки бадьи  $t_{н.б.}$  и временем цикла подъема  $T_{ц.н.}$ . В среднем при одноконцевом подъеме можно принимать  $t_n = 0,012 - 0,015$  часа, а при двухконцевом подъеме  $t_n = 0,016 - 0,02$  часа.

Время погрузки породы во II фазе

$$T_{II\phi} = \frac{\varphi V K_p (1 - \alpha)}{n_p P_y}, \quad (4.2.7)$$

где:  $n_p = 4 - 6$  чел – число рабочих, занятых на погрузке породы во II фазе;

$P_y$  – производительность одного рабочего по погрузке породы во второй фазе, зависящая от типа и крепости пород и применяемых средств малой механизации:

$P_y \left[ \frac{м^3}{час} \right]$	Сланцы ( $f = 4 - 6$ )	Песчаники, известняки ( $f = 7 - 11$ )	Крепкие породы ( $f = 12 - 16$ )
Вручную	1,4 – 1,8	1,0 – 1,4	0,6 – 1,0
С пневмомонитором	2,5 – 3,0	2,0 – 2,5	1,0 – 1,8

Большее значение производительности погрузки в каждом столбце относится к меньшей крепости пород и наоборот. При промежуточных значениях крепости пород значение производительности находится путем интерполяции.

Значения входящего в формулы 4.2.5 и 4.2.7 коэффициента разрыхления горных пород  $K_p$  определяются согласно указаниям ЕНиР. Сб.ЕЗ6 и составляют:

для пород крепостью  $f = 1 - 2$   $K_p = 1,4$ ;

для пород крепостью  $f = 2 - 3$   $K_p = 1,8$ ;

для пород крепостью  $f = 4 - 9$   $K_p = 2,0$ ;

для пород крепостью  $f = 10 - 20$   $K_p = 2,2$ .

Подставляя значения  $T_{I\phi}$ ,  $T_{II\phi}$ ,  $T_n$  и  $P_n$ , окончательно получаем:

общее время погрузки породы (без подготовительно-заключительных работ)

$$T_n = \varphi V K_p \left( \frac{\alpha}{n P_T K_0 K_n} + \frac{\alpha t_n}{V_b K_3} + \frac{1 - \alpha}{n_p P_y} \right). \quad (4.2.8)$$

и производительность погрузки разрыхленной породы

$$P_n = \frac{1}{\varphi \alpha \left( \frac{1}{n P_T K_0 K_n} + \frac{t_n}{V_b K_3} \right) + \frac{(1 - \alpha) \varphi}{n_p P_y}}. \quad (4.2.9)$$

### 4.3. Подъём.

3 ЧАСА

#### ПЛАН

1. Общие сведения о проходческом подъёме. Его особенности. Способы подъёма.
2. Подъёмные машины.
3. Режимы работы подъёмных установок при различных технологических схемах проходки стволов.
4. Расчёт производительности подъёма.
5. Проходческие копры, бадьи, канаты, прицепные устройства, направляющие рамки.
6. Транспортирование породы на поверхности.
7. Вопросы безопасности при эксплуатации проходческих подъёмных установок.

Л.1, с.91-99,  
Л.4, с.77-92,  
Л.6, с.73-91.

1. Общие сведения о проходческом подъёме. Его особенности.

**Подъёмные установки** при сооружении стволов обеспечивают связь между земной поверхностью и забоем ствола, выполняя многообразные функции, из которых наиболее важными являются: 1) подъём из забоя породы; 2) спуск и подъём людей; 3) доставка в забой различных материалов и оборудования; 4) спуск взрывчатых материалов; 5) выдача воды, поступающей в забой и не выданной вместе с породой и др.

Основной расчётной функцией для проектирования проходческой подъёмной установки является подъём породы. Число и параметры подъёмных установок (одноконцевых, двухконцевых) для выдачи породы из забоя ствола на поверхность рассчитывают в зависимости от скорости проходки ствола и величины грузопотока. Последняя определяется производительностью средств погрузки породы.

**В комплекс оборудования проходческого подъёма** входят следующие элементы (рис.4.3.1):

- 1) подъёмная машина (временная или постоянная, передвижная или стационарная);
- 2) подъёмный канат (некрутящийся закрытой конструкции или малокрутящийся прядевый);
- 3) копровый шкив подъёмного каната ( $\varnothing$  2; 2,5; 3; 4 м);
- 4) копёр (временный или постоянный): проходческий шатрового типа, башенный или постоянный металлический;
- 5) направляющие: канатные (канаты малокрутящиеся) или жёсткие (рельсовые или коробчатые проводники);
- 6) направляющая рамка с предохранительным зонтом;
- 7) прицепное устройство (для канатов закрытой конструкции или прядевых);

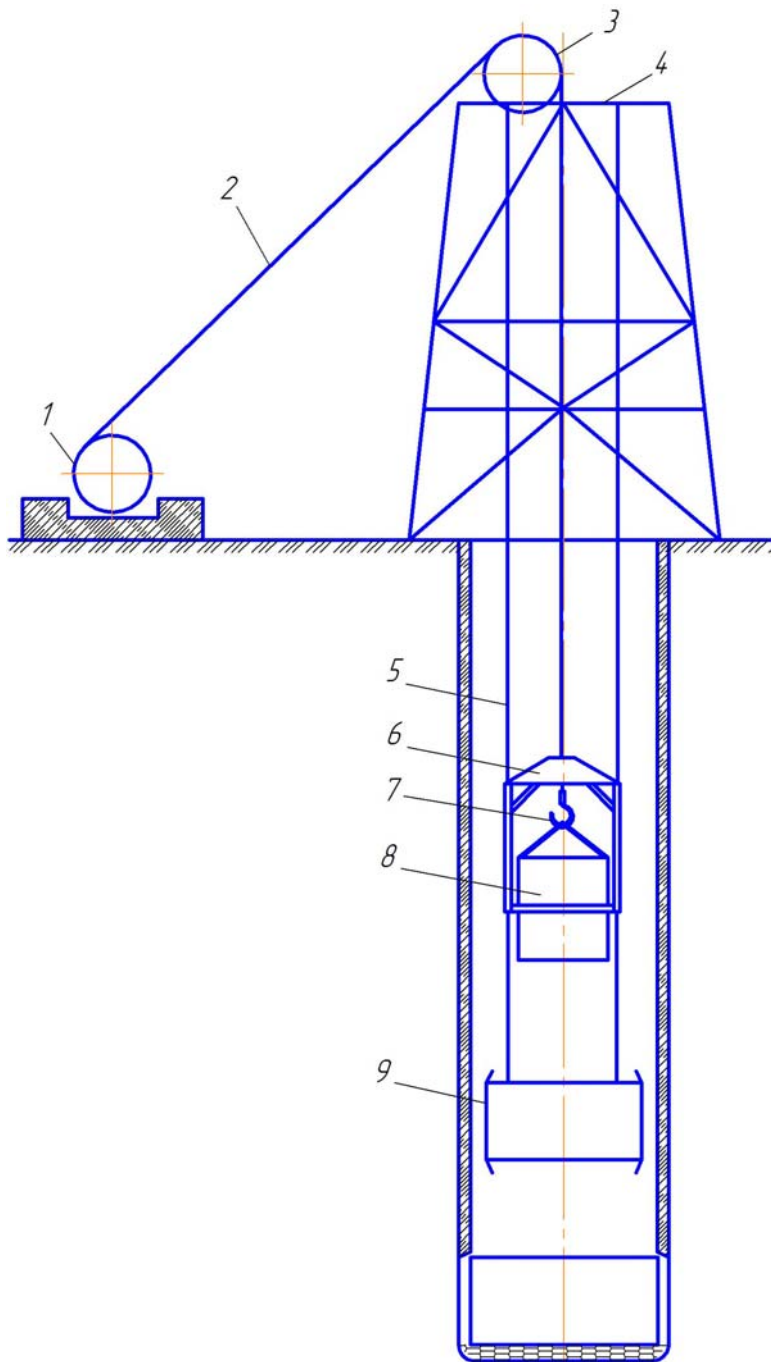


Рис.4.3.1. Схема проходческого подъёма: 1 – подъемная установка, 2 – подъемный (головной) канат; 3 – шкив; 4 – копёр; 5 – направляющие канаты; 6 – направляющая рамка; 7 – прицепное устройство; 8 – бадья; 9 – подвесной полук.

**Способы подъёма.** Обычно при проходке стволов используются 1 или 2 проходческих подъёма. Если 1, то это, как правило, двухбарабанная подъемная машина, работающая в режиме *двухконцевого* подъёма, а если 2 – то чаще всего машины *однобарабанные* (подъёмы *одноконцевые*). Бывает и комбинированная схема (двухконцевой и одноконцевой подъёмы на одном стволе = 3 бадьи в сечении).

*При двухконцевом подъёме* имеется одна двухбарабанная машина с двумя канатами; в движении одновременно находятся две бадьи: №1 (гружёная) поднимается на-гора, №2 (порожня) спускается в забой. В забое имеется бадья №3, которая загружается породой.

8) подъемный сосуд: бадья, очень редко – скип (скипо-клеть);

9) подвесной проходческий полук (или натяжной полук, натяжная рама).

### Специфические особенности проходческого подъёма:

1. Переменная глубина подъёма. По мере углубления ствола производится уточнение рабочей длины подъемного каната.

2. Сложный режим работы подъемной машины. В течение одного цикла режим работы одноконцевого подъёма изменяется 10...13 раз, а двухконцевого – до 30 раз.

3. В качестве подъемных сосудов применяются бадьи, которые по стволу перемещаются по направляющим канатам, а в призабойной части – без них.

При одноконцевом подъёме применяют однобарабанную подъёмную машину с одним канатом; в движении находится одна бадья. Загруженная в забое бадья поднимается на поверхность земли, в копре разгружается, а затем порожней спускается в забой.

Возможны 2 варианта работы одноконцевого (одноконцевых) подъёмов: с перцепкой бадьи и без перцепки бадьи (рассказать). В первом варианте в работе находятся 2 бадьи, а погрузка породы совмещается с работой подъёма. Во втором варианте в работе находится 1 бадья, а погрузка породы в бадью и работа подъёма осуществляются последовательно.

Анализ способов подъёма позволяет сделать следующие выводы:

- 1) при прочих равных условиях (вместимость бадьи, скорость подъема, глубина ствола) одноконцевой подъем по сравнению с двухконцевым в большей степени является неуравновешенной системой. Неуравновешенность системы вызывает значительное увеличение мощности двигателя подъемной машины (в 1,5...2 раза);
- 2) производительность двухконцевого подъема выше, чем одноконцевого. С увеличением глубины ствола производительность одноконцевого подъема снижается относительно быстрее, чем двухконцевого;
- 3) если временный проходческий подъем намечается использовать для проведения горизонтальных выработок, то целесообразно применение двухконцевого подъема;
- 4) одноконцевой подъем обеспечивает большую гибкость в работе, так как при двухконцевом подъеме трудно достигнуть условия полной одновременности разгрузки одной бадьи на поверхности и перцепки другой в забое;
- 5) при стволах больших глубины и площади сечения, а также при использовании бадей большей вместимости, когда необходимо иметь высокие скорости сооружения, целесообразно вместо двухконцевого подъема применять одноконцевые подъемные машины (две машины);
- 6) при подъеме без перцепки бадьи с увеличением глубины ствола производительность снижается по сравнению с одноконцевым подъемом с перцепкой бадей. Повышения производительности подъема без перцепки бадей можно достигнуть применением бадей большой вместимости и высокопроизводительной погрузкой породы;
- 7) подъем без перцепки бадей, благодаря снижению продолжительности маневров в зоне забоя, создает условия большей *безопасности работ*.

Таким образом, двухконцевой подъем целесообразно применять при сооружении стволов значительной глубины и большой площади сечения при наличии постоянной подъемной машины, имеющей механизм для быстрой перестановки одного из барабанов по мере углубления ствола. Одноконцевой подъем с перцепкой бадей может иметь применение при такой глубине ствола, когда время погрузки породы в бадьи будет больше времени полного оборота бадьи при подъеме, т. е. когда погрузочная машина в забое не будет простаивать, ожидая прибытия порожней бадьи. При большей глубине ствола и применении высокопроизводительной погрузочной машины, а следовательно бадей большей вместимости, целесообразно организовать подъем без перцепки бадей и иметь в стволе две одноконцевые подъемные установки (**сегодня – основная схема**).

## 2. Подъёмные машины.

Подъемная установка должна обеспечить высокопроизводительную работу по выдаче породы из забоя, а также своевременное выполнение других операций, связанных с работой в забое ствола. Кроме того, возможно использование подъемной установки и во втором периоде строительства шахты, т. е. при осуществлении работ по проведению выработок и камер околоствольного двора и подготовке в целом фронта горных работ для сдачи шахты в эксплуатацию.

При определении основных параметров подъемной машины для целей сооружения ствола необходимо в первую очередь учитывать принятие в проекте шахты решения по выбору постоянной стационарной подъемной машины на период эксплуатации. При этом необходимо учитывать такие параметры машины, как мощность двигателя, максимальное статическое натяжение каната, разность натяжений, диаметр каната и канатоёмкость барабана, скорость подъема и др.

Если параметры подъемной машины для сооружения ствола приблизительно совпадают с параметрами постоянной стационарной подъемной машины, то применение такой машины, особенно в условиях сооружения глубокого ствола, будет технически и экономически оправдано. При резком различии параметров подъемных машин для строительства ствола придется принять временную подъемную машину.

Основные требования, которым должны удовлетворять проходческие подъемные машины: 1) быстрое регулирование длины подъёмных канатов в связи с постоянным увеличением глубины ствола (это требование только для 2-х барабанных машин); 2) простота транспортировки, монтажа и демонтажа; 3) возможность монтажа без подвального помещения.

В настоящее время при сооружении стволов шахт применяют шахтные подъемные машины. При строительстве стволов большой глубины применяют подъемные машины с диаметром барабана 2,5; 3; 4 и 6 м типа Ц-4х3; Ц-6х4; ЦР-4х3/0,7; ЦР-5х3/0,6; ЦР-6х3,4/0,6; 2Ц-4х1; 2Ц-4х2,3; 2Ц-5х2,4 и другие со статическим натяжением каната 250...560 кН (*справка*: ГОСТом принято следующее обозначение отдельных типов подъемных машин: Ц – цилиндрические с неразрезным барабаном; ЦР – цилиндрические с разрезным барабаном; 2Ц – двухбарабанные с цилиндрическим барабаном).

При строительстве стволов с использованием башенных копров применяют подъемные машины ЦШ-2,1х4; ЦШ-2,25х4; ЦШ-2,25х6; ЦШ-2,8х6 и другие со статическим натяжением каната соответственно 260, 240, 500 и 780 кН.

Институт «Донгипрооргшахтострой» (сегодня «ДИОС») на базе серийно выпускаемых подъемных машин разработал конструкцию передвижных подъемных установок ППМ-2х1,5; ППМ-2,5х2; ППМ-3х2,2; МПП-6,3; МПП-9 и МПП-17,5. Такие машины наиболее полно удовлетворяют требованию простоты транспортировки, монтажа и демонтажа. Сроки монтажа таких машин по сравнению со стационарными сокращаются до 10 раз.

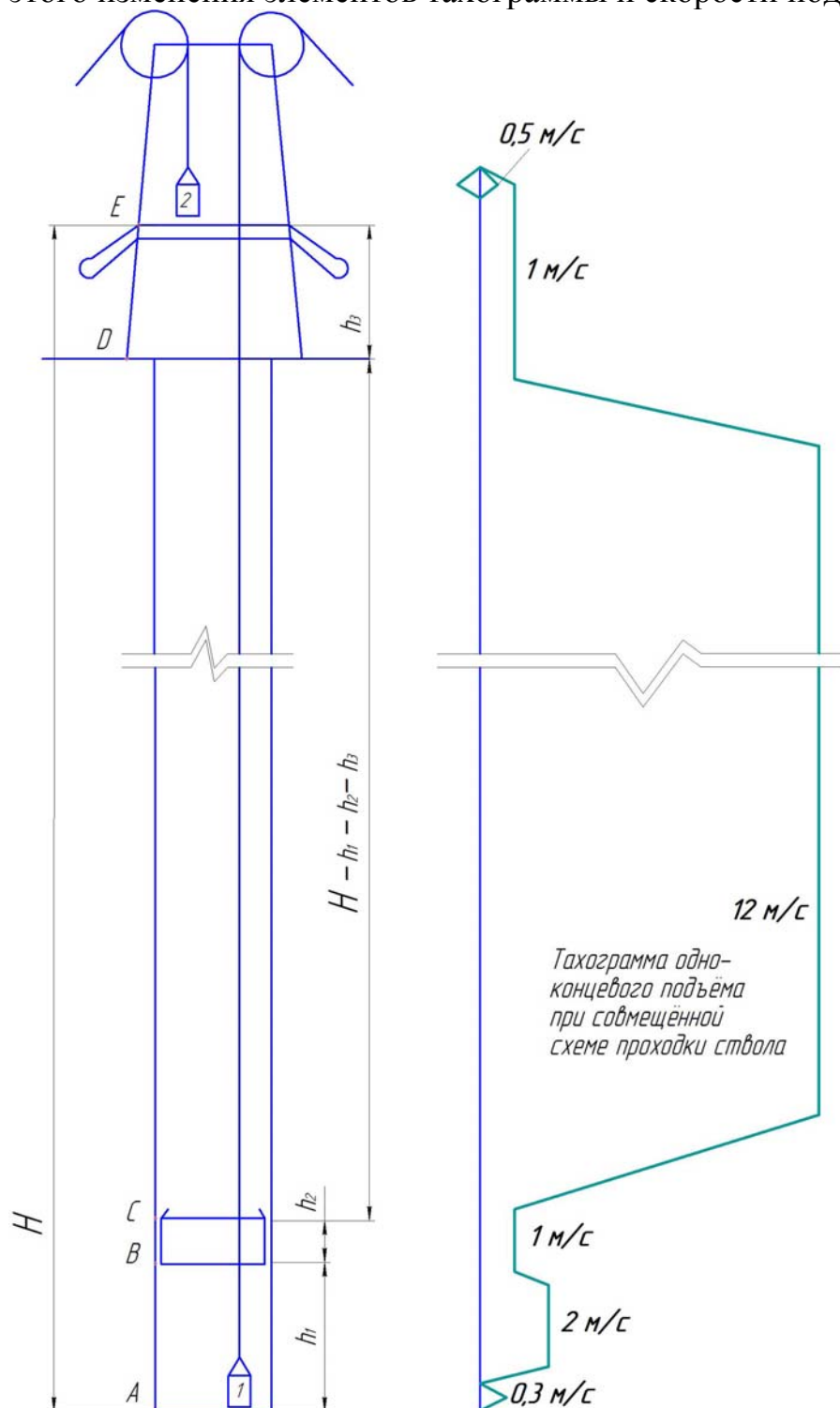
Завод «Донгормаш» разработал и изготавливал для проходки стволов подъемную машину МПБК-20, которая имеет крупноблочную конструкцию, монтируется на инвентарных ж/б фундаментах и накрывается сборно-разборным зданием. Кон-

цевая нагрузка – 200 кН, максимальная скорость – 8 м/с. Машина быстро монтируется и демонтируется, как и МПП, но лучше последней (мощнее и надёжнее).

С подробными техническими характеристиками подъёмных машин можно ознакомиться по справочной литературе.

### 3. Режимы работы подъёмных установок при различных технологических схемах проходки стволов.

Режим работы подъёмных установок при сооружении стволов отличается значительной сложностью из-за непрерывного изменения глубины ствола, а вследствие этого изменения элементов тахограммы и скорости подъема.



*Продолжительность цикла подъёма зависит от глубины и оснащения ствола, технологической схемы проходки, типа подъёмной машины и скорости подъёма, тахограммы подъёма и других факторов.*

*Тахограмма – это график изменения скорости движения бадьи по стволу на отдельных его участках (рис.4.3.2). Рассмотрим подробнее движение бадьи по стволу при одноконцевом подъёме и совмещённой технологической схеме проходки без перецепки бадёй (наиболее распространённый вариант).*

Путь движения грузовой бадьи из забоя ствола на поверхность можно условно разделить на четыре периода (участки подъёма):

**1)** движение бадьи от забоя до зоны подвешного полка с погрузочной машиной (участок АВ);

Рис.4.3.2. Схема и тахограмма одноконцевого подъёма при совмещённой технологии проходки ствола.

- 2) движение бадьи в районе двухэтажного (трёхэтажного) полка (**участок ВС**);
- 3) равномерное движение бадьи с максимальной скоростью от полка до нулевой рамы (**участок CD**);
- 4) движение бадьи от нулевой рамы до разгрузочной площадки копра и маневры при разгрузке (**участок DE**).

В забое движение грузёной бадьи начинается с маневров, включающих выборку напуска каната, подъем бадьи со скоростью до 0,3 м/с с остановкой для устранения её раскачиваний и зачистки её днища от налипших кусков породы. Далее бадя движется без направляющих до полка с погрузочной машиной. На этом участке скорость её движения должна быть не более 2 м/с, ускорение движения  $a_1=0,5$  м/с<sup>2</sup>. После этого бадя движется в районе полка с ограниченной скоростью 1 м/с. Пройдя полок, бадя движется в направляющих. Скорость её движения здесь нарастает с ускорением  $a_2=0,75$  м/с<sup>2</sup> и достигает максимальной величины в соответствии с технической характеристикой подъёмной машины до разрешённых по ПБ 12 м/с. При подходе бадьи к нулевой площадке скорость движения бадьи опять уменьшается с замедлением  $a_3=0,75$  м/с<sup>2</sup> до 1 м/с, бадя поднимается до разгрузочной площадки копра, где осуществляются маневры по её разгрузке. Порожня бадя вновь опускается в ствол. Далее все периоды движения бадьи повторяются в обратном порядке. Цикл заканчивается, когда порожняя бадя устанавливается на породный забой, и начинается её погрузка.

При двухконцевом подъеме тахограмма имеет более сложный вид, так как изменения движения грузёной бадьи по стволу будут соответствовать изменениям скорости спуска порожней бадьи в забой ствола и наоборот (*пояснить по тахограмме*).

При параллельной и параллельно-щитовой технологиях проходки стволов тахограмма подъёма также осложняется по причине наличия в стволе дополнительной натяжной рамы или полка-каретки, то есть добавляется ещё одна зона замедления и последующего ускорения движения бадьи (*пояснить по тахограмме*).

Анализ работы проходческого подъёма показывает, что для повышения его производительности более целесообразно увеличить вместимость бадьи, чем скорость движения. Это объясняется значительным влиянием перемещения бадьи на участках с пониженными скоростями на общее время цикла подъёма.

#### 4. Расчёт производительности подъёма.

Основополагающим принципом расчета производительности подъёма является положение, при котором производительность подъёма должна быть больше производительности погрузки породы в первой фазе на конечной глубине ствола. При двух подъёмных машинах должно выполняться неравенство:

$$2 \cdot P_n \geq P_{I\phi}, \quad \text{м}^3/\text{час}, \quad (4.3.1)$$

а лучше, если будет 
$$2 \cdot P_n = (1,1 \dots 1,2) \cdot P_{I\phi}, \quad \text{м}^3/\text{час} \quad (4.3.2)$$

Производительность подъема определяется вместимостью бады и продолжительностью цикла подъема:

$$P_n = V_b \cdot k_3 \cdot n, \text{ м}^3/\text{час} \quad (4.3.3)$$

где:  $V_b$  - ёмкость проходческой бады, м<sup>3</sup>;

$k_3 = 0,92 - 0,97$  - коэффициент заполнения бады (см. тему 4.2)

$n$  - число циклов подъемов бады с породой в час:

$$n = \frac{3600}{T_u \cdot k_n}, \text{ подъемов} \quad (4.3.4)$$

$k_n = 1,15 - 1,25$  - коэффициент неравномерности работы подъема;

$T_u$  - продолжительность цикла подъема (сек), определяемая для одноконцевого подъема и совмещённой схемы проходки по следующей формуле:

$$T_u = M_3 + 2T_1 + 2T_2 + 2T_3 + M_n, \text{ сек} \quad (4.3.5)$$

где:  $M_3$  - время на манёвры в забое:

- 1) выбор свободного каната;
- 2) подъём бады для успокоения;
- 3) устранение раскачивания бады и её очистка от налипших кусков породы.

$M_3$  до 40 секунд;

$T_1 = t_1 + t_2$ , с. - время движения бады от забоя до выхода из полка (от А до С). При этом:

$$t_1 = \frac{h_1}{v_1}, \text{ с.}; \quad t_2 = \frac{h_2}{v_2}, \text{ с.}; \quad h_1 = 10 \dots 15 \text{ м}; \quad h_2 = 6 \dots 8 \text{ м},$$

$v_1$  и  $v_2$  - см. тахограмму.

$T_2$  - время движения бады на участке между полком и нулевой рамой (от С до D с максимальной скоростью).

$$T_2 = \frac{H - h_1 - h_2 - h_3}{v_{\max}} + \frac{v_{\max} - v_{2(3)}}{a_{2(3)}}, \text{ с} \quad (4.3.6)$$

$T_3$  - время движения бады в копре от нулевой рамы до разгрузочной площадки (от D до E).

$$T_3 = \frac{h_3}{v_3}, \text{ с.} \quad h_3 = 10 \dots 15 \text{ м}, \quad v_3 - \text{ см. тахограмму};$$



$a_2 = a_3 = 0,75 \text{ м/с}^2$  - ускорение (замедление) от  $V_2$  до  $V_{\max}$  и обратно.

$M_n$  - время на манёвры на поверхности (закрытие разгрузочной ляды, спуск бады на посадочное устройство, опрокидывание, подъём бады над лядой, открытие разгрузочной ляды).  $M_n = 60 \dots 90 \text{ с}$ .

Существует также упрощенная формула расчета продолжительности цикла движения бады одноконцевого подъёма при совмещённой технологической схеме проходки (справедлива при  $V_{\text{под}} \geq 3 \text{ м/с}$  и  $H \geq 200\text{м}$ ):

$$T_{\text{ц}} = \frac{2H - 37}{v_{\max}} + 2,6v_{\max} + 144, \quad \text{с.} \quad (4.3.7)$$

По аналогичным алгоритмам или упрощённым формулам рассчитываются продолжительность цикла и производительность двухконцевого подъёма при совмещённой технологической схеме, а также одноконцевого или двухконцевого – при параллельной технологической схеме проходки.

## 5. Проходческие копры, бады, канаты, прицепные устройства, направляющие рамки.

### А. Проходческие копры.

Копры, используемые для строительства вертикальных стволов, разделяются на временные и постоянные (см. тему 2.2).

К временным относятся: типовой сборно-разборный копёр конструкции ВНИИОМШСа и крупноблочный проходческий конструкции Донгипрооргшхтостроя (см. тему 2.2).

К постоянным относятся: укосный металлический и башенный (железобетонный, металлический или комбинированный).

Для нужд проходки и армирования ствола все копры имеют (рис.2.2.4):

1. Подшивная рама по верхнему поясу копра, на которой монтируют шкивы для подъёмных, направляющих канатов и канатов подвески оборудования в стволе. Диаметры подъёмных шкивов – 2; 2,5; 3,0 и 4,0м под канат  $\varnothing 18 \dots 37\text{мм}$ , всех остальных – 0,4; 0,6; 0,9 и 1,2м под канаты  $\varnothing 20 \dots 60\text{мм}$ .

2. Нижняя приёмная площадка («нулевая») располагается внутри копра в нижней его части, служит для посадки и высадки людей, погрузки и выгрузки материалов и оборудования, монтажа-демонтажа кабелей, труб и некоторых других целей. Устье ствола перекрыто нулевой рамой из двутавра №24...40, покрытого рифлёной листовой сталью.

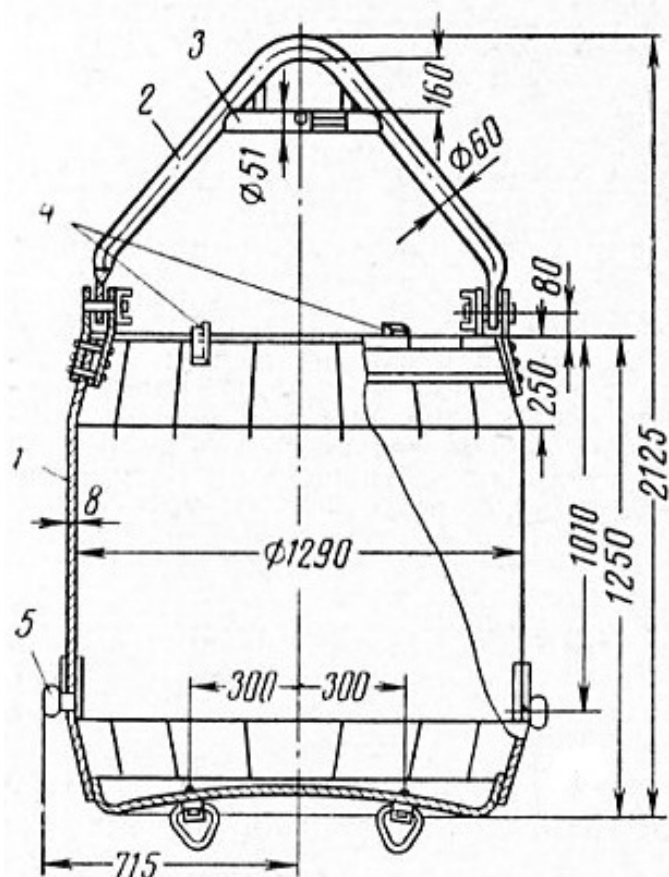
3. Разгрузочный станок располагается внутри копра и служит для разгрузки бадей с породой и водой. Верхняя часть станка (верхняя приёмная площадка) оборудована разгрузочными лядами, имеющими чаще всего электрический привод для их открытия и закрытия, и приспособление для опрокидывания бадей. Разгружаемая

из бадьи порода поступает в породный бункер (элемент разгрузочного станка), а от туда через секторный затвор или напрямую через гаситель скорости породы грузится в автосамосвалы. *Рассказать о механизме разгрузки бадей по рисунку 2.2.4 (копёр).*

Все копры (временные в том числе) устанавливаются на бетонных фундаментах с анкерным креплением колонн («ног») копра.

### **Б. Проходческие бадьи.**

*Бадьи предназначены для подъёма породы (воды), спуска и подъёма людей, оборудования и материалов. Основными параметрами бадей являются их вместимость, диаметр, высота. Вместимость предопределяется производительностью подъёма и типом погрузочной машины. Отношение диаметра бадьи к её высоте называется коэффициентом устойчивости бадьи (чем коэффициент больше, тем бадья на забое устойчивее). Для выпускаемых типов бадей этот коэффициент составляет 0,75...1,15. Конструкция бадьи представлена на рис.4.3.3.*



Корпус в средней части имеет цилиндрическую форму, а в верхней и нижней – конусность до  $15^\circ$ , что улучшает прохождение бадьи через проёмы полка. Применение перекладины у дужки позволяет снизить диаметр и вес дужки на 30%, а также не позволяет крюку прицепного устройства соскальзывать по дужке вниз. Приваренные к верхнему борту корпуса бадьи 4 упора предохраняют руки рабочих от травм и служат для опирания дужки при разгрузке бадьи в копре. Для опрокидывания бадьи к корпусу прикреплены 2 цапфы, а к днищу – 2 кольца.

Рис.4.3.3. Бадья проходческая БПС-1,5: 1 – корпус; 2 – дужка; 3 – перекладина, 4 – упоры дужки; 5 – цапфы опрокида.

В основном применяют два типа бадей: самоопрокидные БПС (бадья проходческая самоопрокидная) различных модификаций и несамоопрокидные БПН (бадья проходческая несамоопрокидная).

Бадьи БПН вместимостью 0,5; 0,75; 1,0; 1,5; 2,0 в настоящее время применяются при армировании стволов и выполнении в них различного рода ремонтных работ.

Бадьи БПС вместимостью 1,0; 1,5; 2,0; 2,5; 3,0; 4,0; 5,0; 5,5; 6,5; 8,0 в настоящее время имеют широкое применение при проходке стволов и целый ряд модифи-

каций (дополнительно в обозначении указывается буква М или У или Д или К), отличающихся друг от друга конструкцией механизма опрокидывания. Варианты: цапфы на бадье, проёмы на стойках разгрузочной ляды; цапфы на стойках ляды, проёмы в нижней части бадьи; стакан в днище садится на крюк посередине ляды; сферическая бобышка в центре днища садится в «ловушку» в центре ляды.

Некоторые технические характеристики бадей БПС приведены в табл.4.3.1.

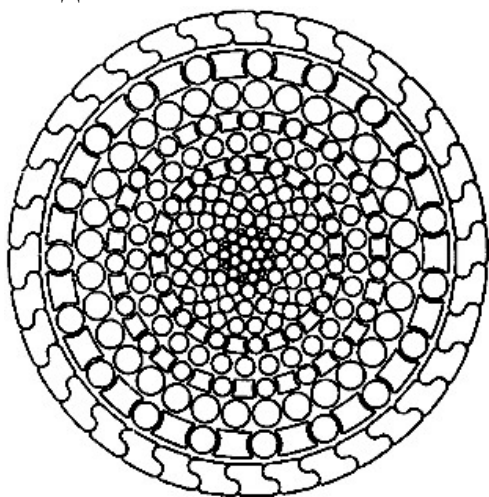
Таблица 4.3.1. Технические характеристики саморазгружающихся бадей.

№	Показатели	Обозначения бадей				
		БПС-1,5	БПС-2	БПС-3	БПС-5	БПС-8
1	Объём, м <sup>3</sup>	1,5	2	3	5	8
2	Диаметр корпуса, мм	1290	1290	1600	2050	2050
3	Высота корпуса, мм	1250	1650	1500	1880	2680
4	Коэффициент устойчивости	1,03	0,78	1,07	1,09	0,77
5	Масса, кг	605	730	940	1700	2360
6	Расстояние между направляющими канатами, мм	-	1500	1830	2300	2300
7	Высота направляющей рамки, мм	-	5700	4675	5700	6445
8	Масса направляющей рамки, кг	-	345	568	835	960

**В. Канаты.** Различают подъёмные, направляющие и поддерживающие.

В качестве *подъёмных* используют некрутящиеся канаты закрытой конструкции по ГОСТ 10506-74 (рис.4.3.4) диаметром 20...43,5мм, реже – прядевые малокрутящиеся канаты тех же диаметров. Канаты закрытой конструкции используют также для подвески спасательной лестницы и кабелей.

а



б

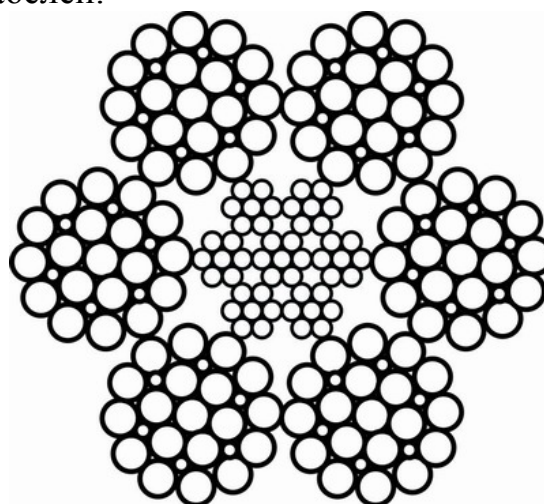


Рис.4.3.4 Сечения канатов для проходки стволов: а – закрытых; б – прядевых.

В качестве *направляющих* используют прядевые малокрутящиеся канаты диаметром 21...36мм, редко – канаты закрытой конструкции.

В качестве *поддерживающих* (для подвески всего оборудования в стволе) используют обычные прядевые канаты со стальным сердечником по ГОСТ 7667-80 (рис. 4.3.4) диаметром 15...64мм и тросы диаметром 4...8мм.

Длины канатов рассчитываются с учётом глубины ствола, высоты подшивной площадки копра, длины каната от шкива до лебёдки и необходимых 5-ти витков трения на барабане проходческой лебёдки. Стандартная длина канатов для наших заводов – до 1500м, по специальному заказу возможно их изготовление длиной до 3000м.

### **Г. Прицепные устройства.**

Прицепные устройства служат для фиксации бады к подъёмному канату. Они должны: 1) иметь достаточную механическую прочность, 2) исключать самопроизвольное отцепление бады, 3) обеспечивать удобную, быструю и безопасную перецепку бады к подъёмному канату и 4) не передавать баде при движении крутящий момент, возникающий в круглом подъёмном канате.

Применяют 2 типа прицепных устройств: для прядевых канатов УПП (устройство прицепное прядевых канатов); для канатов закрытой конструкции - УПЗ (устройство прицепное закрытых канатов) (рис.4.3.5). *Рассказать конструкцию.*

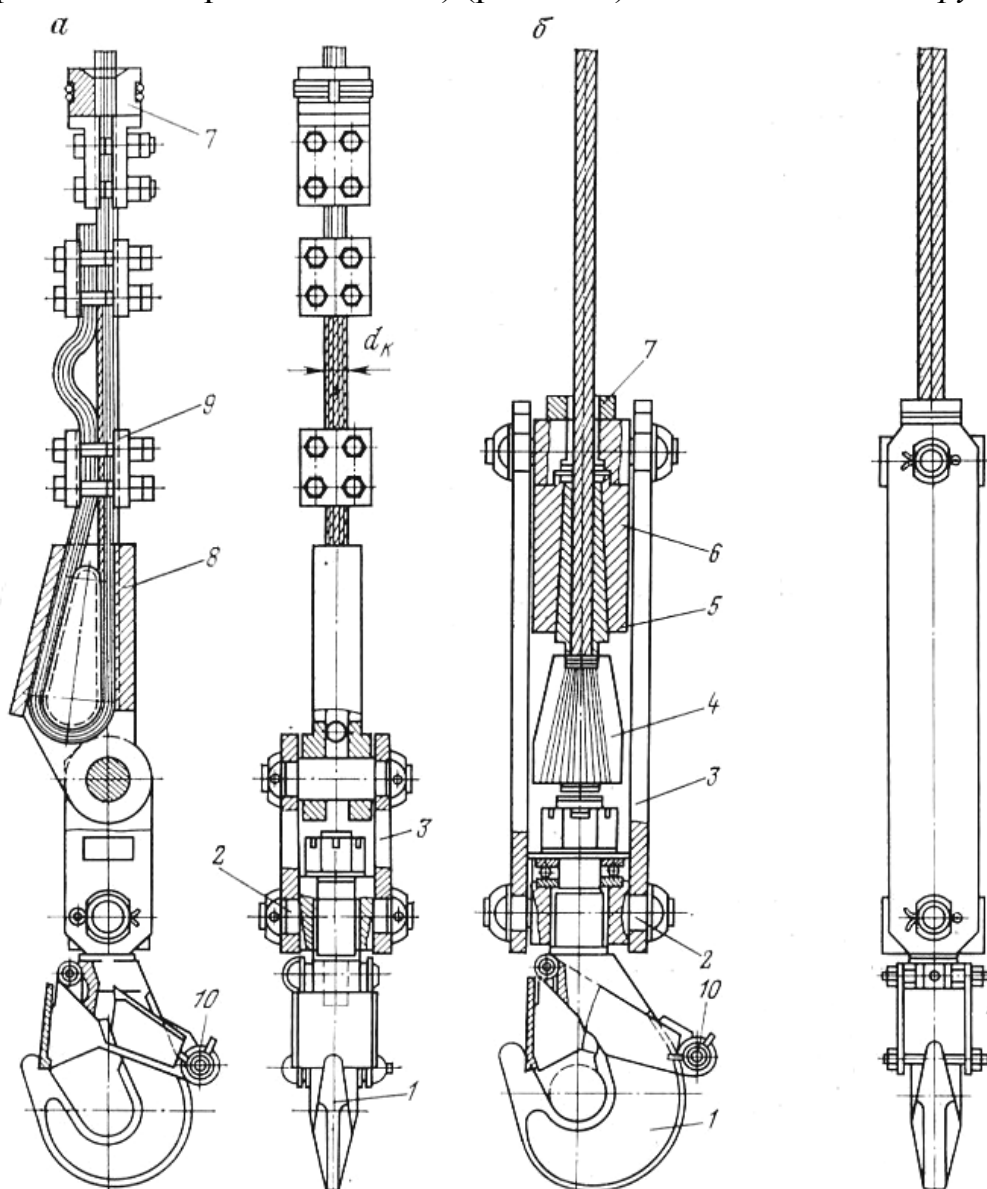


Рис. 4.3.5. Прицепные устройства с безопасной защёлкой: а – с клиновой заделкой (УПП); б – с концевой (цанговой) заделкой (УПЗ); 1 – крюк; 2 траверса; 3 – щека; 4 – концевая муфта; 5 – клинья (3 шт.); 6 – кожух; 7 – амортизатор; 8 – клиновидная втулка; 9 – жимок; 10 - блокировочное устройство защёлки.

#### Д. Направляющие рамки.

*Направляющие рамки предназначены для направления движения бадьи в стволе строго по вертикали, предотвращения её от раскачивания и вращения за счёт совместного скольжения по направляющим канатам. Конструктивно состоит из каркаса и предохранительного зонта (рис.4.3.6). Рассказать конструкцию.*

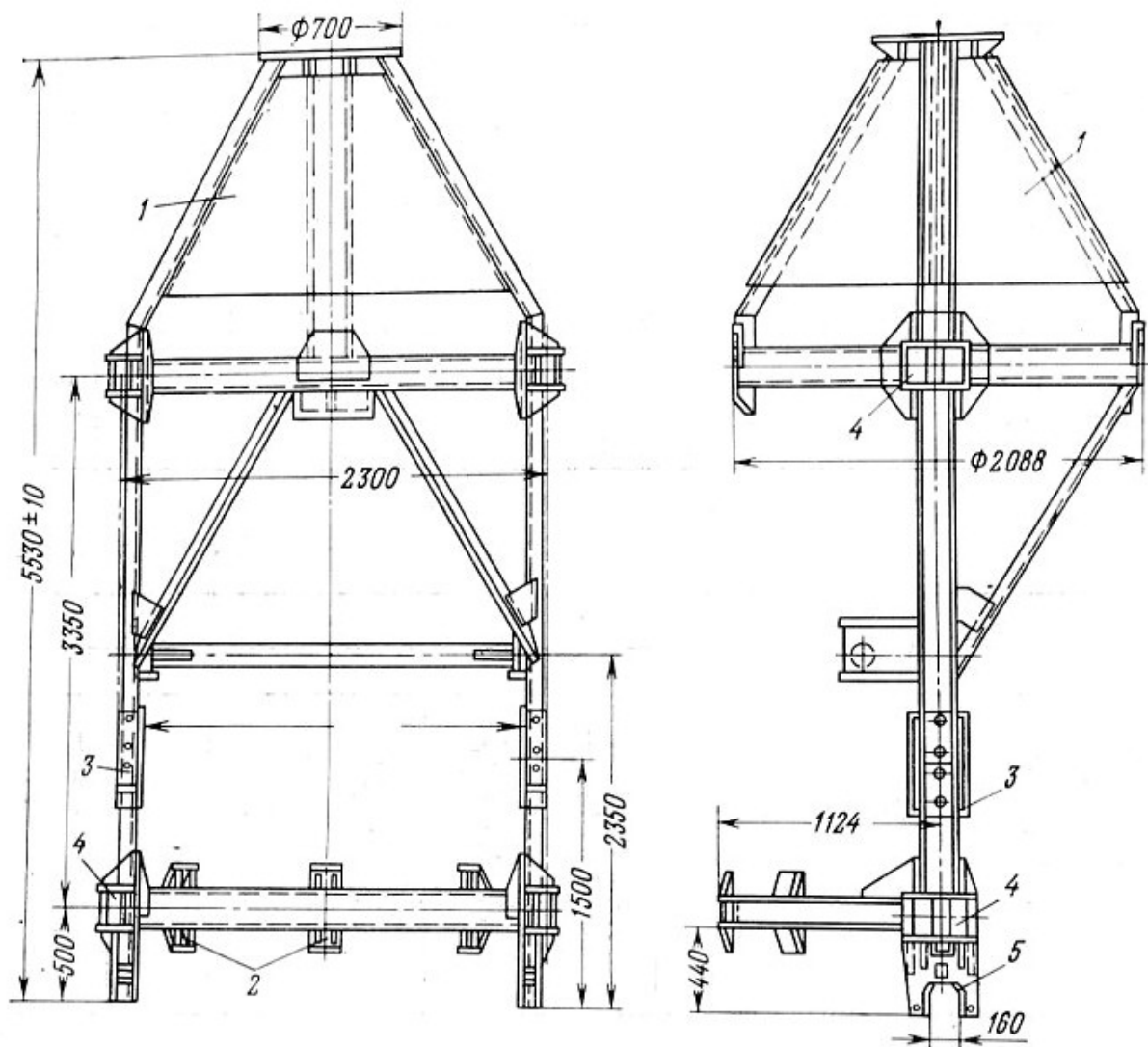


Рис.4.3.6. Конструкция направляющей рамки для бадьи БПС-5: 1 – зонт, 2 – отбойник; 3 – узел разъёма; 4 – карманы для направляющих роликов, 5 – посадочные цапфы с амортизаторами.

При движении бадьи сверху вниз направляющая рамка останавливается на верхнем этаже подвешного полка, а бадья продолжает движение до забоя уже без неё. При движении от забоя вверх и проходе через полку бадья своим прицепным устройством подхватывает направляющую рамку и вместе с ней продолжает движение по стволу. Зонт в верхней части рамки служит для защиты рабочих, находящихся в бадье, от могущих упасть кусков породы или предметов сверху.

При движении бадей с направляющими рамками следует тщательно следить за состоянием направляющих канатов и самих рамок, чтобы избежать возможного зависания рамок на повреждённых участках канатов или в результате заклинивания и деформации роликов в рамках (*рассказать, в чём опасность*).

## 6. Транспортирование породы на поверхности.

Породу от ствола обычно транспортируют автосамосвалами грузоподъемностью от 5 до 20т (МАЗ, КРАЗ, КАМАЗ, БЕЛАЗ и др.). Редко применяются подвесные дороги, обычные вагонетки. Применение автосамосвалов обеспечивает высокую степень маневренности транспорта и экономическую целесообразность перевозок. Возможность применения автосамосвалов практически не зависит от протяженности и профиля пути. Разгрузка автосамосвалов производится непосредственно в какую-либо балку или овраг, разрешенные к засыпке, а при ровном рельефе поверхности — в породный бункер террикона (породного отвала). Разгруженную породу на отвале разравнивают бульдозерами.

Необходимое количество автомашин для транспортирования породы определяется по формуле:

$$n = \frac{P_n}{Q}, \text{ автомобилей,}$$

где  $P_n$  - производительность подъема породы в первой фазе погрузки, м<sup>3</sup>/час;

$Q$  - производительность одного самосвала, м<sup>3</sup>/час.

$$Q = \frac{60 \cdot P \cdot \varphi}{t_1 + t_2 + (t_{zp} + t_{nop}) \cdot k}, \text{ м}^3 / \text{час},$$

где  $P$  - вместимость кузова самосвала, м<sup>3</sup>;

$\varphi$  - коэффициент заполнения кузова,  $\varphi = 0,85 \dots 0,9$ ;

$k$  - коэффициент манёвров при погрузке и разгрузке,  $k = 1,1 \dots 1,2$ ;

$t_1, t_2, t_{zp}, t_{nop}$  - соответственно время погрузки, разгрузки, движения с грузом и порожняком, мин. В среднем  $t_1 = 0,5 \dots 1$  мин.,  $t_2 = 0,3 \dots 0,5$  мин.

$$t_{zp} = \frac{60 \cdot L}{1000 \cdot v_{zp}}; \quad t_{nop} = \frac{60 \cdot L}{1000 \cdot v_{nop}},$$

где  $L$  - расстояние от ствола к отвалу, м;

$v_{zp}$  - скорость движения гружёной машины, км/час;

$v_{nop}$  - скорость движения порожней автомашины, км/час.

Скорости определяются по средним данным хронометража или принимается:  $v_{zp}$  в пределах стройплощадки – 15 км/час, на перегоне при  $L$  до 1000м – 20 км/час, при  $L$  свыше 1000м – 25...30 км/час;  $v_{nop}$  в пределах стройплощадки – 15 км/час, на перегоне  $v_{nop} = 1,2 \cdot v_{zp}$ , км/час.

Продолжительность загрузки автосамосвала с вместимостью кузова  $7 \text{ м}^3$  составляет  $50 \dots 60 \text{ с}$ , а разгрузка около  $20 \text{ с}$ . Маневры автосамосвала около копра при кольцевом заезде отсутствуют, а при тупиковом составляют  $25 \dots 30 \text{ с}$ .

Для увеличения эффективности использования автомашин на некоторых проходках стволов увеличивают ёмкость породных бункеров до  $300 \text{ м}^3$  (вся порода одного цикла БВР для ствола  $\varnothing 7 \text{ м}$ ) или устраивают около копра промежуточный аккумулялирующий бункер, откуда породу в самосвалы перегружают скреперами.

#### 7. Вопросы безопасности при эксплуатации проходческих подъёмных установок.

1. Максимально допустимые скорости движения бадей по стволу при их проходке (спуск-подъём):

- при движении бадей по направляющим:  $12 \text{ м/с}$  – с породой,  $8 \text{ м/с}$  – с людьми;
- при движении бадей без направляющих:  $2 \text{ м/с}$  – с породой,  $1 \text{ м/с}$  – с людьми.

2. Спуск и подъём людей должен осуществляться в бадьях по направляющим при наличии защитного зонта и направляющей рамки.

3. Категорически запрещается поднимать и опускать бадьи без предварительных сигналов.

4. Все элементы подъёмного комплекса (сосуды, канаты, направляющие рамки) должны осматриваться ежедневно, а прицепные устройства – ежесменно.

5. Посадка людей в бадью и выход из неё должен осуществляться на нулевой раме при закрытых лядах. Вход и выход в бадью производить по лестницам или посредством ступеней, устроенных в корпусе бадьи.

6. Нормативное количество людей при посадке в бадью должно быть определено из расчёта 4 человека на  $1 \text{ м}^2$  пола бадьи. Информация об этом должна быть вывешена у места посадки людей.

7. Каждая подъёмная машина должна иметь не менее 2-х независимых систем сигнализации (рабочая и резервная).

8. Тросы механических сигналов должны находиться в зоне досягаемости из бадьи.

9. Положение тросов сигналов в сечении ствола во избежание их зацепления или захлёстывания необходимо фиксировать скобами к постоянной крепи через каждые  $100 \dots 150 \text{ м}$ .

10. Запрещается спуск и подъём людей на крутящихся канатах.

11. Движение бадей без направляющих допускается на участке не более  $20 \text{ м}$ , а при применении погрузочных машин –  $40 \text{ м}$ .

#### 4.4. Возведение постоянной крепи.

3 ЧАСА

##### ПЛАН

1. Общие сведения о крепи вертикального ствола.
2. Расчёт постоянной крепи ствола из монолитного бетона.
3. Оборудование, используемое для возведения постоянной крепи.
4. Технология возведения монолитной бетонной крепи.
5. Применение других видов крепи.
6. Вопросы безопасности и качества при возведении постоянной крепи.

Л.1, с.99-116,

Л.4, с.61-66,

Л.6, с.103-133.

1. Общие сведения о крепи вертикального ствола.

Постоянная крепь вертикального ствола определяет качество и надежность его функционирования. Тип постоянной крепи и способ ее возведения являются одним из основных факторов, определяющих применение той или иной технологической схемы проходки стволов.

**Крепь ствола** является искусственной грузонесущей конструкцией, предназначенной для восприятия горного давления, предотвращения обрушения пересекаемых горных пород и их изоляции от влияния различных атмосферных агентов в течение всего периода эксплуатации ствола.

Крепь является главным конструктивным элементом ствола, а процесс возведения крепи (крепление) – наиболее важным и ответственным технологическим процессом, непосредственно влияющим на качество работ. Крепь предопределяет долговечность и надёжность эксплуатации ствола, стоимость и трудоёмкость работ при его строительстве, приток воды в ствол и его аэродинамическое сопротивление воздушной струе. Стоимость крепи составляет до 50...60%, а трудоёмкость её возведения (в зависимости от конструкции) до 40% от общей стоимости и трудоёмкости проходки ствола.

К крепи ствола предъявляются следующие требования:

1. *Крепь должна быть прочной*, то есть воспринимать нагрузки от горного давления без деформаций, разрывов, трещин и т.п.

2. *Стены крепи должны быть вертикальными*. Их отклонение по радиусу от вертикальной оси ствола не должно превышать для монолитной бетонной (ж/б) крепи  $\pm 50$ мм, для тубинговой  $\pm 30$ мм; общее отклонение вертикальной оси ствола от проектной не должно превышать величины  $(50+0,15 \cdot H)$ мм, где H – глубина ствола в метрах.

3. *Крепь должна иметь минимальное аэродинамическое сопротивление воздушной струе*. От этого зависит стабильное функционирование вентиляционной шахтной сети и работа вентилятора главного проветривания.



4. Крепь должна обладать достаточной водонепроницаемостью и противостоять агрессии подземных вод. Остаточный приток воды в ствол согласно нормативным документам не должен превышать 5 м<sup>3</sup>/час для стволов Н до 800м.

5. Крепь должна занимать минимальный объём (иметь малую толщину, не превышающую проектную; меньше проектной также не допускается).

6. Крепь должна отвечать условиям оптимальной механизации, и тем самым иметь минимальную трудоёмкость по её возведению.

7. Крепь должна иметь невысокую стоимость, для её изготовления должны использоваться преимущественно местные материалы.

#### Известные виды крепи стволов:

- |                            |                            |
|----------------------------|----------------------------|
| 1. Монолитный бетон.       | 5. Чугунные тубинги.       |
| 2. Монолитный железобетон. | 6. Железобетонные тубинги. |
| 3. Кирпич.                 | 7. Набрызгбетон.           |
| 4. Бетонит.                | 8. Дерево.                 |

В настоящее время всем вышеперечисленным требованиям, в основном, отвечает **монолитная бетонная крепь**. Ежегодный объём её применения в угольной и горно-рудной отраслях промышленности составляет 85...90%, а в горно-химической – 30...35% от общего объёма строительства стволов.

#### Достоинства монолитной бетонной крепи:

1. В стволе возводится сплошной цилиндр крепи с минимальным количеством швов.
2. В стволе создаются благоприятные условия для проветривания. Коэффициент аэродинамического сопротивления в 3...4 раза меньше, чем у тубинговой крепи.
3. Хорошая связь с окружающими породами («сцепляемость») убирает необходимость сооружения промежуточных опорных венцов.
4. Хорошая технологичность возведения крепи. При изготовлении, транспортировке и укладке материала крепи достигнут высокий уровень механизации работ (до 90% всех операций механизировано).
5. Относительно низкая стоимость материала крепи, возможность использования местных материалов (песок, щебень, иногда цемент).
6. Большой срок службы и огнестойкость.

#### Примерный подбор состава бетонной смеси (в частях от цемента)

Цемент	Песок	Щебень	CaCl <sub>2</sub>	Вода
1	1	2	0,03	0,4...0,5
1	0,5	3	0,03	0,4...0,5
1	0,75	2	0,03	0,4...0,5

Класс бетона по прочности и толщину крепи рассчитывают и закладывают в проектную документацию. Самый распространённый вариант – В 15 (марка М 200) и d=500мм. СНиП рекомендует применять для стволов бетон класса не ниже В 15.

### Краткая характеристика материалов для приготовления бетонной смеси.

*Цемент* – портландцемент (обычный, гидрофобный или быстротвердеющий) и шлакопортландцемент марки 400...500. В стволах с сульфатной агрессией подземных вод необходимо применять сульфатостойкий портландцемент.

*Песок* – строительный с крупностью фракции 0,14...5мм и с содержанием глинистых частиц не более 4%.

*Щебень* (или гравий, или их смесь) должен иметь прочность в 1,5...2 раза выше прочности бетона. Крупность фракции не должна превышать 40мм. Сегодня чаще используется 2...3-х фракционный щебень 5-10-20мм. Пластичность бетонной смеси на его основе выше, стыки заходок лучше, истираемость труб меньше.

*Вода* – техническая, химически чистая.

$CaCl_2$  – хлористый кальций добавляется в бетонную смесь в количестве 2...3% от веса цемента в виде раствора. Назначение – ускорение схватывания смеси для набора в короткий срок распалубочной прочности 0,8...1,0 МПа и дальнейшего быстрого нарастания прочности для возможности скорейшего возобновления уборки породы в забое ствола при применении совмещённой схемы, когда бетонная смесь укладывается на породу.

Значительное влияние на прочность и однородность (водонепроницаемость) бетона оказывает водоцементное отношение (В : Ц). Для крепи стволов обычно применяют бетонную смесь с В : Ц = 0,5...0,6. Увеличение В : Ц снижает прочность и увеличивает водопроницаемость бетона.

Наряду с постоянной крепью в стволе иногда устанавливается и временная крепь: непосредственно после выемки породы на участке ствола ограниченной высоты. Назначение временной крепи заключается в частичном восприятии горного давления до возведения на этом участке ствола постоянной крепи. Применение только постоянной крепи характерно для сооружения стволов по совмещенной технологической схеме, а применение постоянной и временной крепи — по последовательной и параллельной схемам. Конструкция временной крепи и технология её возведения рассмотрены в теме 2.3.

#### Комплекс работ по возведению бетонной крепи состоит из:

- 1) приготовления бетонной смеси, транспортирования её к стволу;
- 2) спуск смеси по стволу;
- 3) укладка её за опалубку.

Большое внимание уделяется качеству материалов и выполнения работ при бетонировании, поскольку качеством бетона в значительной степени определяется безремонтное содержание крепи стволов в период их эксплуатации. Как отмечалось выше, бетон крепи ствола должен обладать достаточной прочностью, возможно большей водонепроницаемостью, коррозионной стойкостью и морозостойкостью.

Для контроля качества бетонной смеси ведут журнал учета приготовления и укладки бетона, а также на каждые 100 м<sup>3</sup> уложенного бетона изготавливают контрольные образцы размером 100x100x100мм, которые в дальнейшем испытывают в лаборатории с определением предела прочности на сжатие в 7 и 28 суток.

Тем не менее, при эксплуатации ствола имеют место случаи повреждений крепи. Они возможны в слабых породах при большом горном давлении, в сопряжениях стволов с выработками околоствольных дворов, а также в результате неоднократного промерзания крепи, выщелачивания бетона или некачественного производства работ.

При наклонном и крутом падении пород нарушений крепи значительно больше, чем при пологом падении. В этом случае сказывается также увеличение нагрузки от влияния очистных работ, некачественной закладки отработанных горизонтов, подработки околоствольного массива очистными работами, опорного давления при работах вблизи границ или в пределах предохранительных целиков и др.

## 2. Расчёт постоянной крепи ствола из монолитного бетона.

Устойчивость породного массива, вмещающего вертикальную горную выработку, во многом определяется на стадии проектирования правильным выбором места размещения вертикального ствола. С одной стороны место его размещения должно быть увязано с генеральным планом поверхности и расположением других капитальных и подготовительных выработок с учетом возможности наиболее полного извлечения из недр запасов полезных ископаемых. С другой стороны, при его проектировании следует: 1) по возможности избегать пересечения стволом крупных тектонических нарушений и напорных водоносных горизонтов; 2) располагать стволы за пределами площадей залегания полезных ископаемых; 3) обеспечивать возможность размещения околоствольного двора в устойчивых, прочных породах; 4) принимать меры, исключая или снижающие воздействие на ствол очистных работ, водопонижения и близлежащих выработок.

Выбор типа и расчет параметров крепи вертикального ствола производится дифференцировано для устья, собственно ствола и участков сопряжений в зависимости от инженерно-геологических и гидрогеологических условий строительства, а также с учетом технологической схемы проходки ствола.

Расчёт бетонной крепи стволов круглой формы начинают с определения критической глубины, начиная с которой породы переходят в неустойчивое состояние, после чего определяют толщину крепи в районе этих неустойчивых пород.

По глубине ствола допускается принимать крепь различной толщины. В прочных и устойчивых породах на глубине меньше критической  $H_{кр}$  толщина крепи не рассчитывается, а принимается равной минимальной (из бетона проектного класса прочности не ниже В10 (марки М150)). В соответствии с конструктивными соображениями на протяжённых участках ствола минимальная толщина крепи из бетона принимается:

- при пологом и наклонном залегании горных пород	
на глубине до 500 м .....	200 мм
на глубине более 500 м .....	250 мм
- при крутом залегании горных пород	
на глубине до 500 м .....	250 мм
на глубине более 500 м .....	300 мм

Критическая глубина, начиная с которой породы переходят в неустойчивое состояние, определяется по формуле:

$$H_{кр} = 100 \frac{k_{стр} * \sigma_{сж}}{k_1 * \gamma}, \text{ м}, \quad (4.4.1)$$

где  $k_{стр}$  - коэффициент структурного ослабления пород, который равен

для однородных пород  $k_{стр} = 1,0$ ;

для слоистых пород  $k_{стр} = 0,7$ ;

для нарушенных пород  $k_{стр} = 0,3$ ;

$\sigma_{сж}$  - предел прочности пород на одноосное сжатие, МПа;

$k_1$  - коэффициент концентрации напряжений на контуре ствола, зависящий от формы поперечного сечения и способа сооружения ствола. В случае круглой формы ствола:

- при бурении или комбайновой проходке  $k_1 = 2,0$ ;

- БВР при специальном способе  $k_1 = 3,0$ ;

- БВР при обычном способе  $k_1 = 6,0$ ;

- при любой другой форме ствола  $k_1 = 6,0$ ;

$\gamma$  - объёмный вес породы, т/м<sup>3</sup>.

Толщина монолитной бетонной крепи протяжённых участков стволов на глубине больше критической (в неустойчивых породах) определяется по формуле Ляме:

$$d_{кр} = m_k * R_{св} \left( \sqrt{\frac{m_б * R_{и}}{m_б * R_{и} - 2 P_{max}}} - 1 \right), \text{ м}, \quad (4.4.2)$$

где  $m_k$  - коэффициент условий работы крепи, равный 1,5 для последовательной и параллельной технологических схем проходки и 1,25 - для совмещённой;

$R_{св}$  - радиус ствола в свету, м;

$m_б$  - коэффициент условий работы бетона. В соответствии со СНиП

$m_б = 0,7 \dots 0,9$ ;

$R_{и}$  - расчётное сопротивление бетона на сжатие при изгибе.  $R_{и} = 9$  МПа для бетона марки В15(М200),  $R_{и} = 11$  МПа для В20(М250),  $R_{и} = 14$  МПа для В22,5(М300);

$P_{max}$  - расчётная максимальная нагрузка на крепь ствола, МПа.

Для определения последней величины вначале по табл.4.4.1 подбирается соответствующая технологической схеме и углу падения пород средняя нормативная нагрузка  $P_{н}$ , МПа.

Таблица 4.4.1.

Нормативные средние нагрузки на крепь стволов

Глубина ствола, м	Нормативная средняя нагрузка, $P_n$ , МПа			
	При последовательной и параллельной технологических схемах проходки		При совмещённой технологической схеме проходки	
	Угол падения пород, град.			
	до 30	более 30	до 30	более 30
до 400	0,05	0,06	0,07	0,09
401 - 700	0,07	0,09	0,11	0,13
701 - 900	0,09	0,11	0,13	0,19
свыше 900	0,12	0,14	0,17	0,23

Среднее значение нагрузки на крепь, выбранное из табл.4.4.1, соответствует стволу с диаметром  $D_{св} = 6$  м. Если диаметр отличен от 6 м, то по методике ВНИМИ производится перерасчёт нагрузки:

$$P = [1 + 0,1 (R_{св} - 3)] P_n, \text{ МПа}, \quad (4.4.3)$$

Максимальная нагрузка на крепь ствола (с учётом неравномерного распределения средней нагрузки) составит:

$$P_{\max} = P (1 + 3 \nu), \text{ МПа}, \quad (4.4.4)$$

где  $\nu$  - коэффициент неравномерности нагрузок по контуру крепи ствола.

Принимается по табл.4.4.2.

Таблица 4.4.2.

Коэффициенты неравномерности распределения нагрузок

Угол падения пород $\alpha$ , град.	Коэффициент неравномерности $\nu$	
	При последовательной и параллельной технологических схемах проходки ствола	При совмещённой технологической схеме проходки ствола
$0 < \alpha \leq 10$	0,4	0,3
$10 < \alpha \leq 30$	0,6	0,4
$\alpha > 30$	0,7	0,5

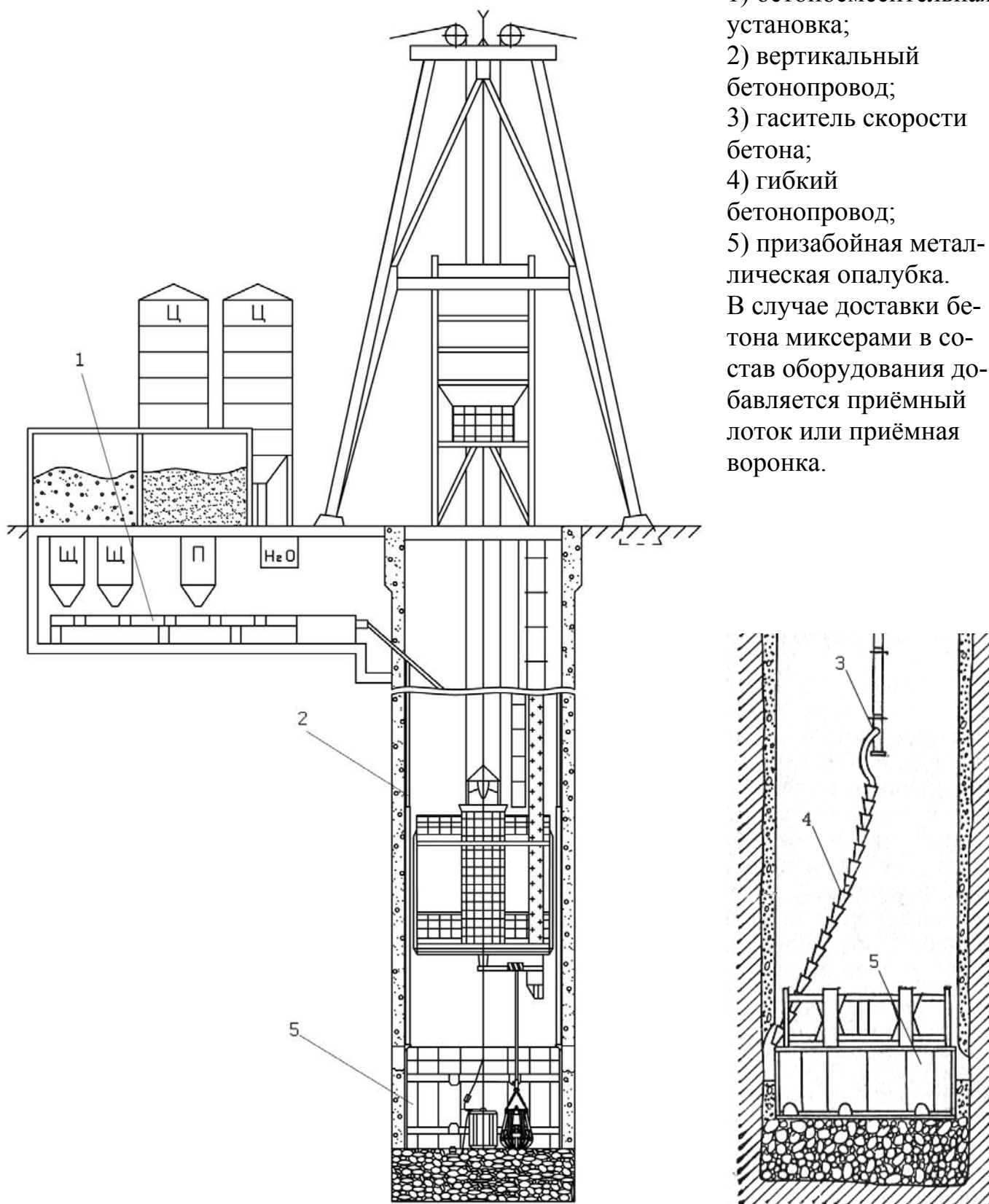
В случае, если по расчёту толщина крепи будет больше указанных ранее минимальных величин, то в проекте принимается расчётная толщина крепи, округлённая в большую сторону до стандартной величины, кратной 50мм (200мм; 250мм; 300мм; 350мм; 400мм; 450мм; 500мм).

Если толщина монолитной бетонной крепи по расчёту оказывается больше 500 мм, следует предусматривать её уменьшение за счёт применения более прочных материалов (бетон более высокой марки или железобетон).

### 3. Оборудование, используемое для возведения постоянной крепи.

Для крепления стволов монолитным бетоном при проходке по совмещённой технологии используется следующее **оборудование** (рис.4.4.1):

- 1) бетоносмесительная установка;
  - 2) вертикальный бетонопровод;
  - 3) гаситель скорости бетона;
  - 4) гибкий бетонопровод;
  - 5) призабойная металлическая опалубка.
- В случае доставки бетона миксерами в состав оборудования добавляется приёмный лоток или приёмная воронка.



А. Без гасителя скорости

Б. С гасителем скорости

Рис.4.4.1. Оборудование для крепления стволов монолитным бетоном (обозначения в тексте).

**Бетоносмесительная установка** предназначена для приготовления бетонной смеси. По своей конструкции и производительности подразделяются на стационарные, передвижные и приствольные (использование последних является предпочтительным для отдельно стоящих стволов).

Любая бетоносмесительная установка (БСУ, БРУ) состоит из бетономешалки (или смесителя), сборного ленточного конвейера, бункеров песка и щебня с дозаторами, ёмкостей цемента (с дозатором) и воды. Производительность бетоносмесительных установок – 15...30 м<sup>3</sup>/час.

Приствольные БРУ предпочтительно располагать в углубленной камере (специальной или в вентиляционном канале), расположенной непосредственно рядом с устьем ствола (рис.4.4.1). Оборудование для приствольного БРУ изготавливается и монтируется на базе серийно выпускаемых промышленностью установок. В последние годы чаще всего используют оборудование СБ-75 со следующими основными техническими характеристиками:

- производительность – не более 30 м<sup>3</sup>/час;
- крупность заполнителя – до 40 мм;
- геометрическая ёмкость бункеров: заполнителей – 18 м<sup>3</sup>, цемента – 20 м<sup>3</sup>;
- масса – 20,7т.

Преимущество приствольных углублённых БРУ: отсутствие простоев по причине несвоевременной доставки бетонной смеси, поддержание песка и щебня в прогретом состоянии в зимнее время года (имеется система подогрева сыпучих).

**Приёмная воронка** используется в случае доставки бетонной смеси к стволу автобетоновозами (миксерами). Располагается на нулевой площадке копра сверху вертикального става подачи бетона. Стенки воронки выполняются из листового металла  $\delta=10$ мм, по мере эксплуатации могут дополнительно усиливаться в протёртых местах. К воронке должен быть обеспечен проезд миксеров в копре. Если такой возможности нет, то между местом разгрузки миксера и воронкой помещают дополнительный **наклонный лоток** (жёлоб), по которому бетонная смесь поступает к стволу. Для обеспечения необходимого угла наклона такого лотка место разгрузки миксера иногда следует приподнимать, соответственно выполняя дополнительную эстакаду за пределами копра.

**Вертикальный бетонопровод** предназначен для спуска бетонной смеси с поверхности земли в ствол. Став монтируется из металлических труб диаметром 150...168мм с толщиной стенки 10...12мм (для увеличения времени истирания). Соединение труб – фланцами, полухомутами или накладными хомутами. Бетонопровод крепится к крепи ствола (каждая труба) или подвешивается на канатах.

При  $D_{св} \leq 6$ м применяется 1 став подачи бетона;

При  $D_{св} > 6$ м – 2 става.

Требования к бетонопроводу: он должен быть смонтирован строго вертикально. При этом истирание труб внутри при подаче бетонной смеси минимально, и резко возрастает срок службы става. Для вертикального монтажа применяют боковые отвесы или самоцентрирующиеся быстросъёмные соединения (*рассказать*), а лучше – и то, и другое.

При подвеске бетонопровода на канатах возможно искривление става, в результате чего трубы быстро изнашиваются.

Спуск бетонной смеси возможен **контейнерами**, изготавливаемыми из бадей. В этом случае при бетонировании постоянно задействованы подъёмные установки, бетонировка длится дольше, но качество бетона лучше (*рассказать + фото*).

**Гаситель скорости** предназначен для уменьшения скорости падения бетонной смеси на выходе из бетонопровода (рис.4.4.1.Б).

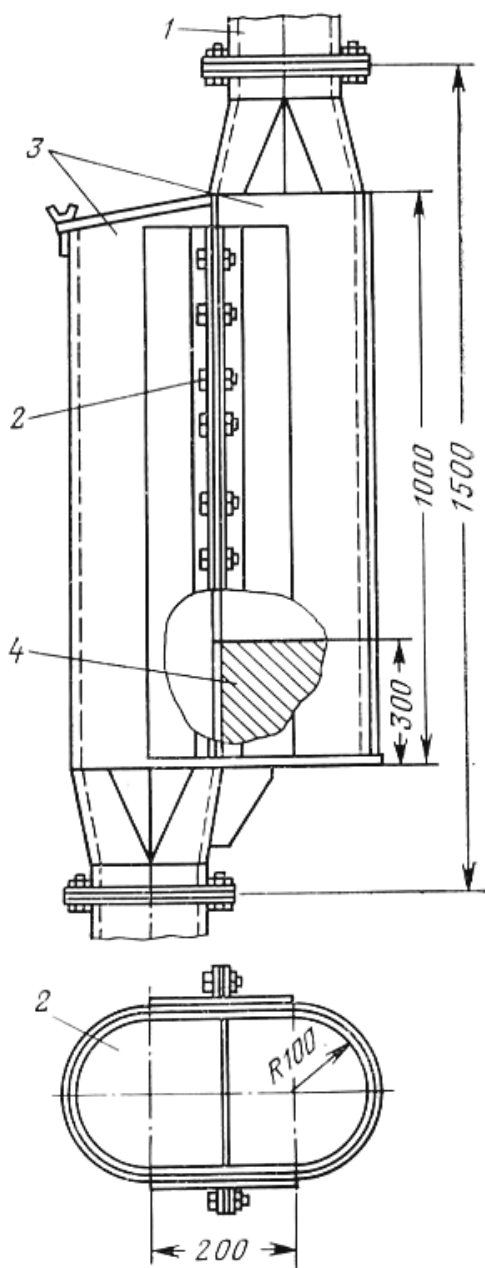


Рис.4.4.2. Гаситель скорости бетонной смеси: 1 – став бетонопровода; 2 – соединительные болты; 3 – трубы; 4 – чугунный вкладыш.

Конструкция всех гасителей скорости основана на изменении направления движения бетонной смеси (рис.4.4.2). *По рисунку рассказать о конструкции.*

При бетонировании протяжённых участков ствола по совмещённой схеме возможно отказаться от применения гасителей скорости (рис.4.4.1.А). При этом гашение скорости падения бетонной смеси происходит непосредственно при попадании её за опалубку (рис.4.4.3).

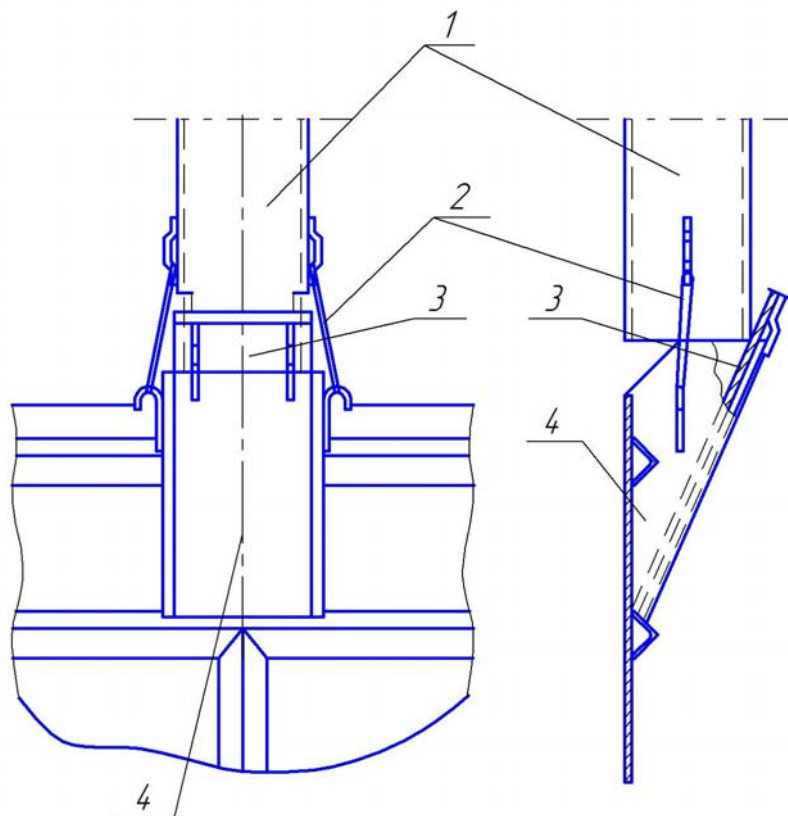
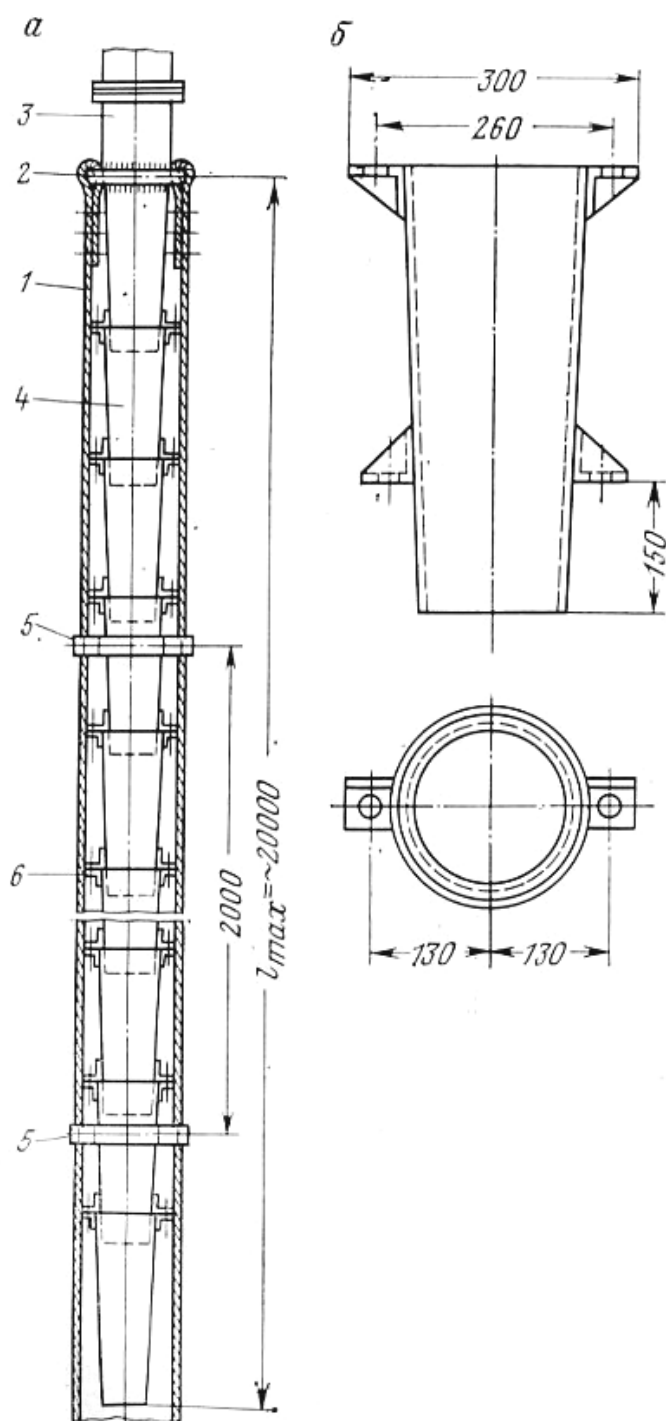


Рис.4.4.3. Гашение скорости падения бетонной смеси на кармане опалубки: 1 – телескоп подачи бетона; 2 – страховочный трос  $\varnothing 8\text{мм}$ ; 3 – отбойная плита; 4 – карман опалубки.

Для этого в приёмный карман опалубки вкладывают отбойную плиту («бронь»), которую по мере истирания заменяют на новую. Боковые поверхности карманов также защищают дополнительными плитами или формой основной «брони».



**Гибкий бетонопровод** предназначен для подачи бетонной смеси от гасителя скорости за опалубку (рис.4.4.1.Б и рис.4.4.4).



Он собирается из конических патрубков длиной 500мм, которые соединяются между собой при помощи болтов и гаек или посредством приваренных крючьев и петель. Гибкий бетонопровод обязательно страхуется через каждые 2 м хомутами к двум канатам  $\varnothing 13 \dots 18$ мм. Длина гибкого става определяется расстоянием между полком и опалубкой и изменяется в пределах 10...20м (20м – предельно допустимая длина).

Недостатком схемы подачи бетонной смеси через гаситель и гибкий бетонопровод (рис.4.4.1.Б) является повышенная вероятность затора бетона в них. Для прочистки бетонопровода и гасителя их нужно демонтировать, на что тратится дополнительное время, а бетонная смесь от прочистки, в основном, непригодна для дальнейшего использования (дополнительные затраты).

Рис.4.4.4. Гибкий бетонопровод: а - бетонопровод; б – звено бетонопровода; 1 - канаты подвески (страховки); 2 – узел крепления канатов; 3 – приёмная труба; 4 – звено бетонопровода; 5 – хомуты подвески; 6 - соединительные болты.

**Призайная опалубка.** Для возведения бетонной крепи сверху вниз вслед за продвижением забоя ствола были разработаны различные конструкции передвижных опалубок: створчатые и секционные; без поддона и с поддоном; подвешенные на канатах и шагающие без подвески; конструкции ЦНИИподземмаша, треста Кривбассшахтопроходка и треста Донецкшахтопроходка.

К передвижным ствольным опалубкам предъявляются следующие требования:

- 1) цилиндрическая форма;
- 2) гладкая наружная поверхность;
- 3) для возможности отрыва и перемещения опалубки её диаметр должен уменьшаться на 50...120мм;
- 4) простота конструкции;
- 5) минимальная масса.

Конструктивно опалубка представляет собой металлический цилиндр с внешним диаметром, равным диаметру ствола в свету (от 4,5м до 9,0м через 0,5м). Обычно опалубка имеет небольшую конусность (разность диаметров вверху и внизу опалубки до 30...50мм) для облегчения её отрыва и перемещения на новую заходку.

Рабочий диаметр передвижных опалубок часто увеличивают на 100 мм по сравнению с проектным, что позволяет компенсировать геометрические отклонения проектного сечения ствола, вызванные трудностью точного монтажа и центровки опалубки. Рабочая высота опалубки находится в интервале 2...5м, а для совмещённой схемы проходки её обычно принимают равной величине подвигания забоя за цикл, то есть 3...4м (стандарт в настоящее время: 3,3м; 4,2м).

Ранее использовавшиеся *створчатые опалубки* (ОС) предусматривали ручной отрыв створок от бетона внутри ствола, в результате чего уменьшалось рабочее сечение ствола в забойной части. Створчатые опалубки громоздки, имеют большой вес и не обеспечивают гладкую поверхность бетона.

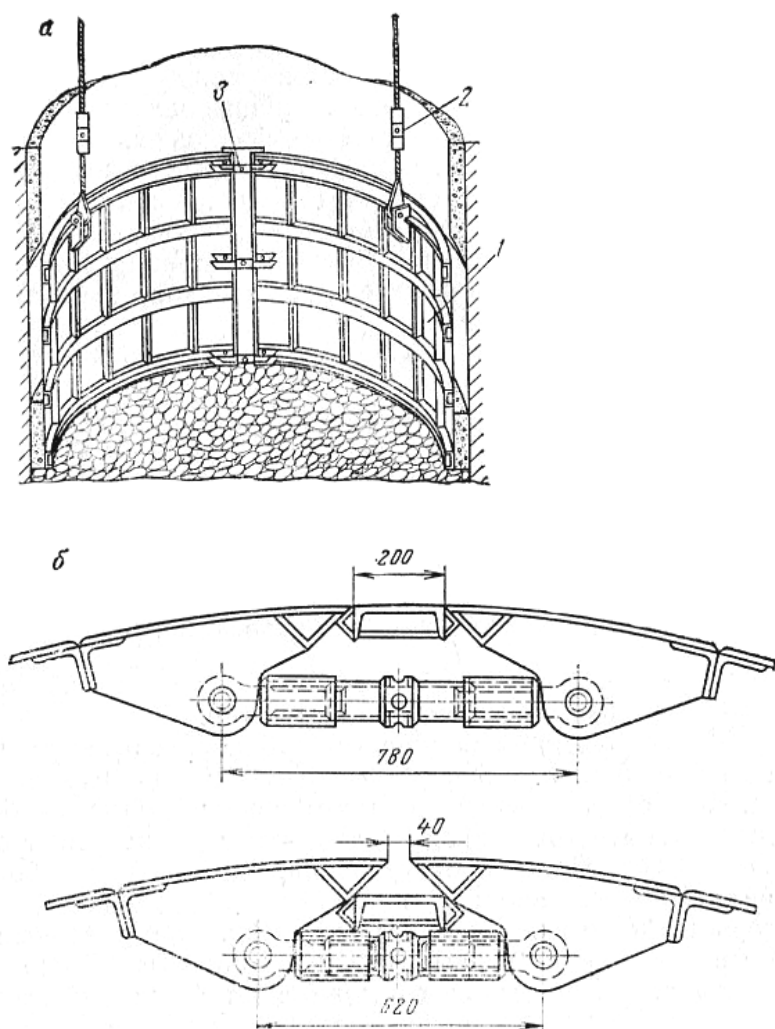


Рис.4.4.5. Секционная опалубка: а – общий вид; 1 – цилиндр опалубки; 2 – фаркопная створка; 3 – канаты подвески; б – два положения фаркопфа: разжат и сжат.

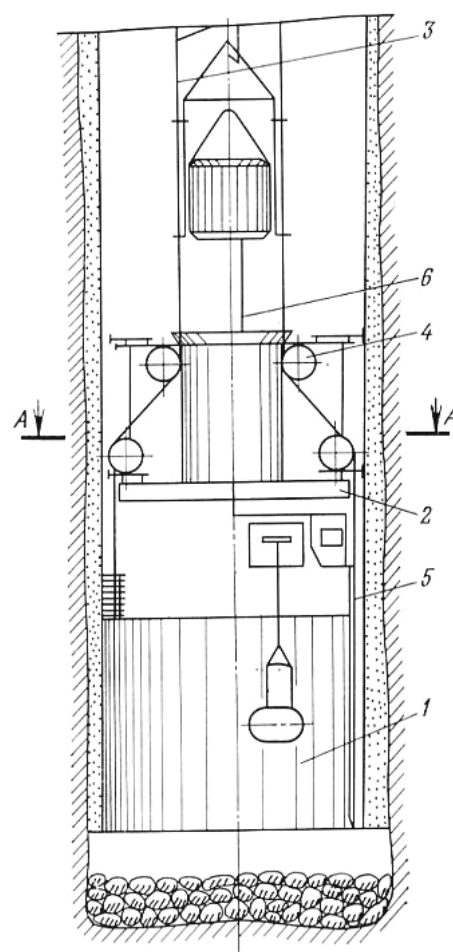


Рис. 4.4.6. Схема подвески опалубки: 1 – опалубка; 2 – полук; 3 – направляющие канаты; 4 - отклоняющие шкивы; 5 – узел крепления каната на опалубке; 6 – канат полка.

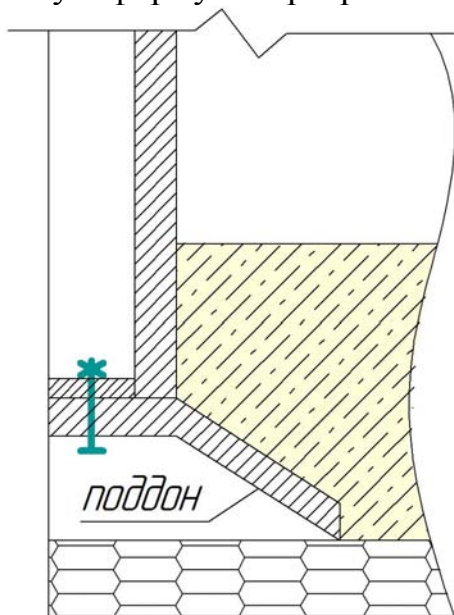
Эти недостатки были учтены при создании *секционной опалубки* (ОМ, ОСД и др.) (рис.4.4.5). Она состоит из несущего каркаса жесткости, который имеет два кольца (верхнее и нижнее) и стойки. На каркасе смонтированы секции (12...18 штук) из листовой стали толщиной 5...6мм, которые и образуют внешнюю оболочку опалубки.

лубки. Сжатие и разжатие секционной опалубки производится за счет наличия по периметру 3-х разрезных секций, имеющих винтовые стяжки – фаркопфы. При сжатых фаркопфах опалубка уменьшается по диаметру на 50...70 мм.

Секционная опалубка конструкции треста Донецкшахтопроходка (ОСД) имеет механизированный отрыв опалубки от бетона, что уменьшает время перехода от уборки породы к бетонированию (*рассказать*).

Ранее подвеска призабойных передвижных опалубок производилась с помощью отдельных лебедок, установленных на поверхности. В настоящее время широко применяется схема подвески опалубки непосредственно на направляющих канатах (рис.4.4.6), что позволяет сократить объем строительно-монтажных работ при оснащении стволов и эксплуатационные расходы при их проходке. Направляющие канаты пропускают через отклоняющие шкивы, расположенные на полке, и по новым точкам схода канатов (ближе к стенам ствола) закрепляют на опалубке. Эта схема подвески существенно ускоряет операции по подъему и спуску полков с породопогрузочными машинами.

В нижней части призабойной опалубки монтируется **поддон**, имеющий коническую форму и перекрывающий 2/3 толщины крепи ствола (рис.4.4.7).



Его функции следующие: 1) увеличить жёсткость нижнего пояса опалубки; 2) обеспечить минимально допустимую толщину крепи ствола; 3) уменьшить площадь соприкосновения бетонной смеси со взорванной породой и тем самым уменьшить утечки цементного «молока» в породу; 4) обеспечить форму бетонной крепи, удобную для стыкования двух смежных заходок, то есть обеспечить «нахлест» заходок.

По СНиП и ДБН всё оборудование для подачи бетона может быть заменено в случае его износа через 400м проходки ствола. Обычно этой нормой не пользуются и бережно эксплуатируют оборудование до конца проходки на полную глубину.

Рис.4.4.7. Поддон опалубки.

#### 4. Технология возведения монолитной бетонной крепи.

*При совмещённой схеме* проходки работы по возведению монолитной бетонной крепи с использованием призабойной опалубки выполняют в следующей последовательности.

По мере уборки породы и обнажения поддона торец бетонной крепи последней заходки очищается от смеси породы с вытекшим цементно-песчаным раствором. Далее взорванная порода убирается на высоту опалубки (рис.4.4.8), и по мере понижения забоя породные стены ствола дорабатываются отбойными молотками до проектной толщины постоянной крепи (см. тему 4.2). По центру ствола оставляется 10...15 м<sup>3</sup> породы для последующей подсыпки опалубки после центровки, а по пе-

риферии пробирается «дорожка» под новое положение опалубки. Порода разравнивается горизонтально по уровню одинакового расстояния от текущего положения опалубки (применяется высотный шаблон).

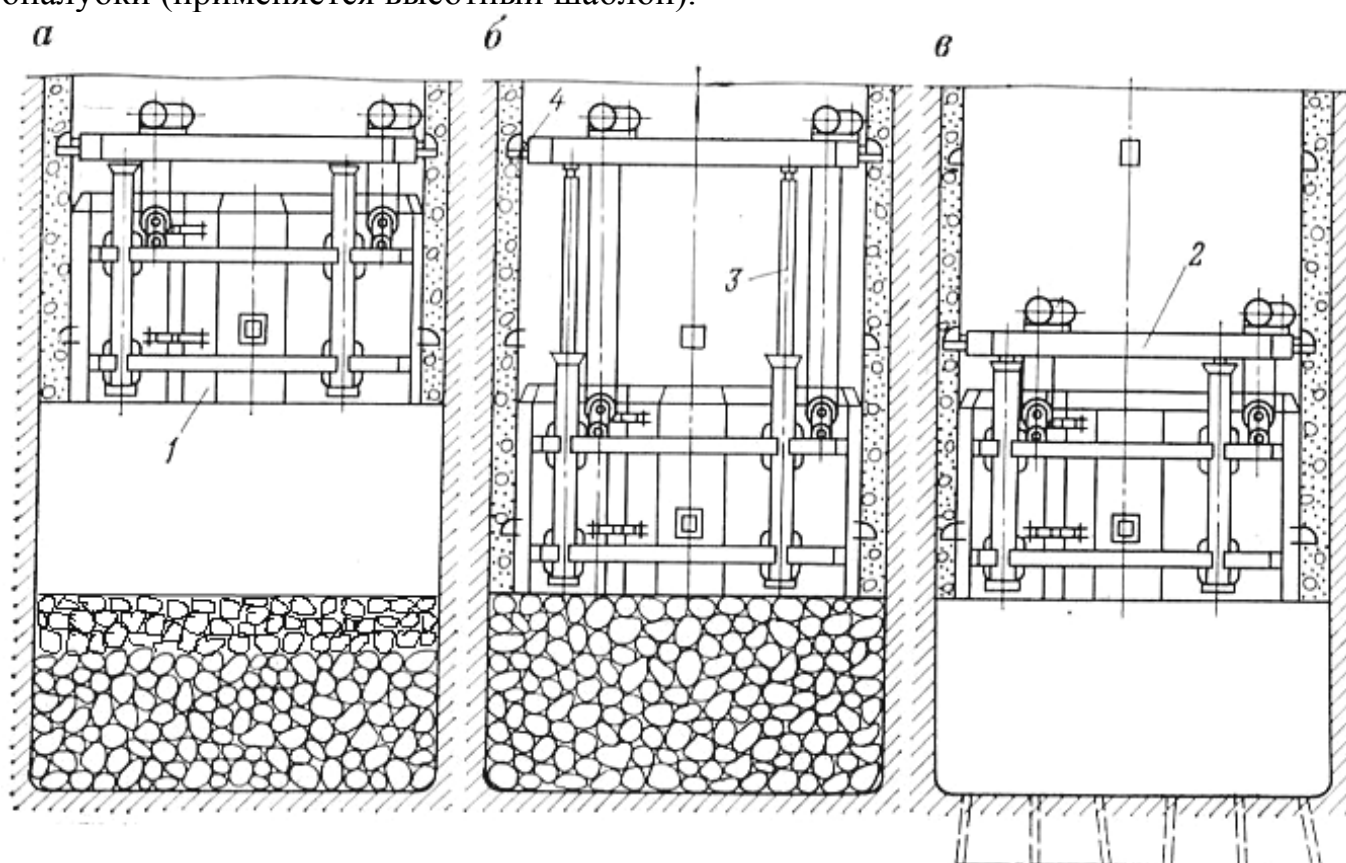


Рис.4.4.8. Схема передвижения шагающей опалубки: а, б, в – последовательность передвижения; 1 – цилиндр опалубки; 2 – несущее кольцо; 3 – гидродомкраты; 4 – выдвижные ригели.

После этого без присутствия людей в забое (они находятся на полке или в бадье) даётся сигнал на спуск канатов подвески опалубки, в результате чего она отрывается от бетонной крепи и устанавливается на взорванную породу. При помощи маневрирования канатами подвески опалубка центрируется таким образом, что от центрального отвеса, опущенного в забой, по 8-ми направлениям устанавливаются проектные радиусы, измеряемые специальным шаблоном. После этого низ опалубки при помощи КС-2у/40 подсыпается породой, оставленной по центру в забое; в карманы опалубки устанавливаются отбойные плиты и заводятся телескопы бетонопроводов. Приступают к укладке бетона за опалубку. Направление бетонирования: в опалубке (заходке) – снизу вверх, заходки по стволу – сверху вниз.

*Проблема.* При спуске бетонной смеси по вертикальным металлическим трубам на выходе из бетонопровода имеет место ее расслоение. Это приводит к некачественной крепи в виде раковин и локальных высыпаний бетона. Расслоение происходит по 3-м причинам: 1) подача смеси на большую глубину, 2) применение тяжелого щебня, 3) использование составов жидкой консистенции. На первый фактор повлиять нельзя. Поэтому, для предотвращения этого явления следует применять легкие заполнители: предельная крупность гранитного щебня не должна превышать 20...30 мм, а кварцитового 12...15 мм, или в качестве заполнителя применять доменные шлаки (легкие и прочные). Кроме того, наибольшее значение водоцементного отношения не должно быть более 0,6, а минимально допустимая осадка конуса в момент загрузки смеси в трубопровод 8...11 см.

Бетонная смесь в процессе укладки распределяется и уплотняется за опалубкой глубинными вибраторами или сжатым воздухом, подаваемым через трубчатые продувалки длиной 3м. Бетонировка верхнего пояса опалубки («подливка») связана со значительным перемещением бетонной смеси по периметру ствола. Особенно сложно её производить, если в стволе предусмотрен только 1 став подачи бетона. Для ускорения «подливки» можно использовать гаситель с гибким бетонопроводом; специальный контейнер, перемещаемый по периметру, или производить её вручную ведрами. При качественном выполнении «подливки» стык соседних заходок получается без разрыва. Если по нему имеется шов, то он должен быть плотно заделан с подвесного полка. Крепь ствола должна быть гладкой, не иметь раковин и разрывов.

При укладке бетонной смеси за опалубку проходчики находятся на верхнем кольце её каркаса (высота от забоя 3м), застрахованные предохранительными поясами за страховочный трос, натянутый по верху опалубки.

В стволах со значительным водопритоком по стенам ствола и капежом следует принимать меры по недопущению попадания воды в укладываемую бетонную смесь, что может привести к вымыванию из неё цемента и получению некачественного бетона.

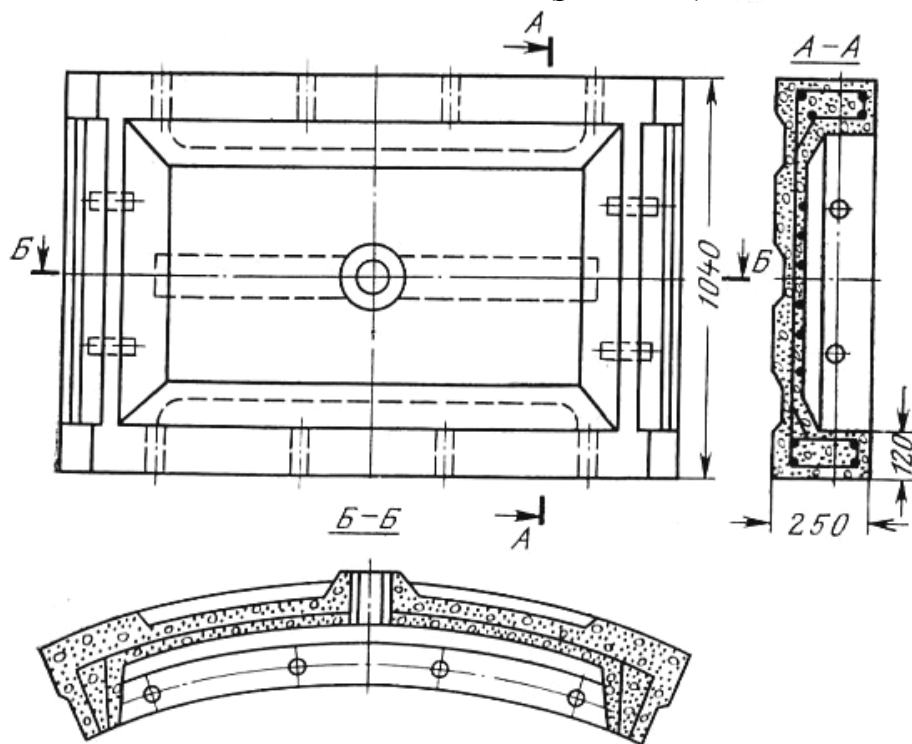
По окончании укладки бетонной смеси на высоту опалубки прочищаются бетонопроводы (промывка водой 1...2 м<sup>3</sup>) и возобновляется уборка породы (I-я фаза). Уборка породы может быть начата и раньше, до окончания бетонирования. Если первый слой бетона высотой 1м укладывался с ускорителем схватывания (CaCl<sub>2</sub>), то приступать к уборке породы можно через 2...3 часа после этого. Срыв и перемещение опалубки возможно через 12 часов после окончания бетонирования.

*При параллельно-щитовой схеме* проходки стволов направление бетонировки такое же, как и при совмещённой (сверху вниз), а место возведения постоянной крепи – над щитом-оболочкой с подвесного полка (на расстоянии от забоя 10...35м). Вместе с опалубкой используется опережающий поддон (рис.3.3). Технология работ в этом случае следующая: вначале опускается опережающий поддон на расстояние, равное высоте опалубки, центрируется по опалубке; деревянным настилом перекрывается зазор между породными стенками ствола и поддоном; опускается на поддон и центрируется по нему опалубка; за опалубку укладывается бетонная смесь. Цикл повторяется, когда расстояние между поддоном и щитом-оболочкой будет больше высоты опалубки. Аналогично выполняются работы по бетонированию стен ствола при современной зарубежной параллельной технологии с временной крепью (США, Канада, ЮАР, Германия) (рис.3.4). *Рассказать по рисунку.*

*При последовательной и параллельной схемах* проходки стволов бетонную крепь возводят в направлении снизу вверх в каждом звене (рис.3.1 и 3.2). Технология: вначале демонтируется и выдаётся на-гора самое нижнее кольцо временной крепи и затяжки; внизу звена разделяется опорный венец; затем устанавливается и центрируется инвентарная металлическая сборно-разборная опалубка, за которую равномерными слоями укладывается и уплотняется бетонная смесь. После этого полк поднимается на высоту опалубки (обычно – 1м) и цикл работ повторяется: демонтаж и выдача временной крепи, перемонтаж опалубки после схватывания бетона предыдущей заходки, укладка бетона в новую заходку.

## 5. Применение других видов крепи.

В 50...60-е годы прошлого века основным видом крепи вертикальных стволов были **железобетонные тубинги** (рис.4.4.9).



Возведение крепи из железобетонных тубингов оказалось эффективным при проходке стволов в слабых и неустойчивых породах, ибо она способна воспринимать нагрузку сразу же после ее установки. В 1959 г. в Донбассе железобетонными тубингами было закреплено около 80 % всех пройденных стволов

Рис.4.4.9. Железобетонный тубинг конструкции НИИОМШС.

Однако в настоящее время применение железобетонных тубингов для проходки стволов в обычных условиях резко сократилось из-за их высокой стоимости, необходимости выполнения последующего тампонажа закрепного пространства, сложности установки армировки (*пояснить*), ухудшения аэродинамической характеристики ствола, трудности приведения его в безопасное состояние после взрывных работ и необходимости использования проходческого подъема для спуска и монтажа тубингов.

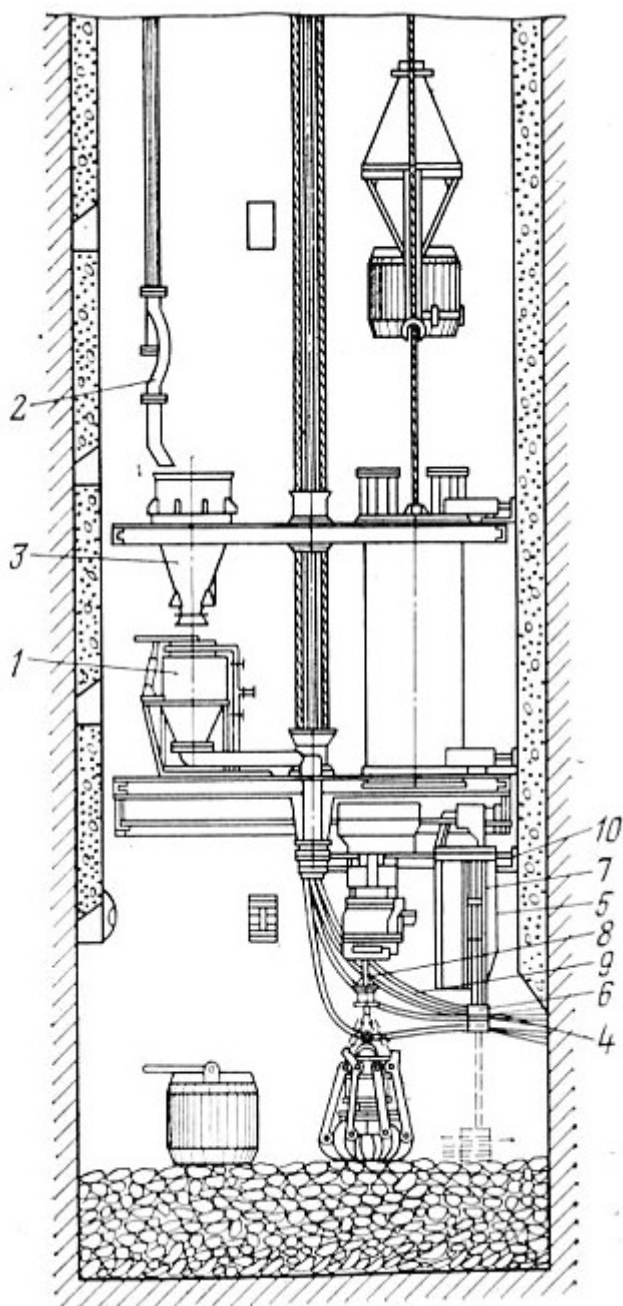
Технология возведения постоянной крепи из ж/б тубингов по совмещённой технологической схеме подробно рассмотрена в теме 2.3.

При параллельной технологической схеме после демонтажа самого нижнего в звене кольца временной крепи и устройства опорного венца приступают к монтажу тубингового кольца из отдельных ж/б тубингов. Центровка – от центрального отвеса, горизонтальность – по уровню. После замыкания тубингов в кольцо и обтяжки всех болтовых соединений в затубинговое пространство подают бетонную смесь или цементно-песчаный раствор. После этого поднимают рабочий полук на высоту 1 м для монтажа следующего кольца тубингов. Цикл повторяется. Монтаж тубингов может производиться с перетяжкой швов (лучше) или без неё (*фотография* рис.2.3.6).

Постоянная крепь стволов из **чугунных тубингов** (самый дорогой вид крепи) применяется для изоляции неустойчивых и обильно насыщенных водой пород (грунтов) при реализации специальных способов строительства выработок (лекционный курс следующего семестра). Технология их монтажа аналогична технологии монтажа железобетонных тубингов. Основное отличие – гидроизоляция элементов

крепи: 1) горизонтальные и вертикальные швы – монтаж свинцовых прокладок по всей площади соприкосновения тубингов; 2) болтовые соединения – специальные полиэтиленовые или асбесто-битумные деформируемые шайбы; 3) тампонажное отверстие – асбесто-битумная шайба под заплечики пробки; 4) стык двух смежных тубинговых колонн (пикотажный шов) – расклинка деревянными клиньями или заполнение быстро твердеющим густым цементным раствором.

**Набрызг-бетонную крепь** (временную или постоянную) возводят без применения опалубки из призабойной зоны ствола на породные стены несколькими слоями.



Сухая смесь (с щебнём мелкой фракции) готовится на поверхности и по трубопроводу  $\varnothing 100\text{мм}$  подаётся в ствол. Смесь поступает в набрызг-бетонную машину (БМС-5, БМ-60), расположенную на подвесном полке (рис.4.4.10), из которой давлением сжатого воздуха по гибкому рукаву перемещается в сопло, куда одновременно подаётся вода. После смешивания на выходе из сопла, уже бетонная смесь со скоростью до 100 м/с наносится равномерным слоем 50...70мм на породные стены ствола.

Рис.4.4.10. Схема крепления стен ствола набрызг-бетоном: 1 – набрызг-бетонная машина; 2 – бетонопровод; 3 – приёмный бункер; 4 – соплодержатель; 5,6,7 – сопла для нанесения бетона (первого, второго, третьего слоя); 8 – материалный рукав для подачи сухой смеси; 9 – рукав для подачи воды; 10 – устройство для контроля толщины бетона.

#### Преимущества набрызг-бетонной крепи

- 1) простота оборудования, полная механизация;
- 2) хорошая герметизация всех пор, трещин, пустот на породных стенах;
- 3) прочность на 30...50% выше, чем при обычной технологии; толщина крепи меньше; крепь дешевле.

#### Недостатки набрызг-бетонной крепи

- 1) требует отсутствия воды на породных стенах;
- 2) большие потери бетона при нанесении на стены (отскок до 20%);
- 3) аэрозольная смесь в атмосфере ствола (силикозоопасность).

**Анкерная крепь** (в комбинации с металлической сеткой) применяется в качестве временной на участках крайне неустойчивых пород для удержания отхода до бетонирования опалубки при совмещённой схеме проходки и в местах сопряжений ствола с горизонтальными выработками, когда от обнажения до бетонирования проходит длительный временной интервал.

Комбинированную крепь из анкеров, металлической сетки и набрызг-бетона (**торкрет-бетон**), а также набрызг-бетонную крепь в чистом виде рекомендуется применять в устойчивых породах (I и II категорий устойчивости) в стволах с гибкой армировкой, а также в вентиляционных стволах и шурфах, не оборудованных подъёмными установками. Эти же виды крепи используются в современной зарубежной параллельной технологии в качестве временной крепи (от забоя до опалубки в полке, рис.3.4).

#### 6. Вопросы безопасности и качества при возведении постоянной крепи.

Качество работ по возведению крепи из монолитного бетона устанавливается наружным осмотром и испытанием контрольных образцов (см.п.1 данной темы).

1. Запрещается уменьшение толщины крепи менее проектной.
2. Необходимо обеспечить плотный контакт крепи с горными породами. Запрещается оставлять за крепью пустоты и посторонние предметы (доски, другие горючие материалы).
3. Швы между отдельными участками уложенного бетона (заходками) должны быть заполнены для обеспечения единства конструкции.
4. Величина уступов крепи на контактах смежных заходов допускается до 40мм.
5. Крепь не должна иметь разрывов, трещин, других деформаций.
6. Крепь должна быть однородна без скоплений щебня (общая площадь раковин глубиной не более 20мм не должна превышать 100 см<sup>2</sup> на каждые 5 м<sup>2</sup> поверхности крепи).
7. Запрещается находиться на опалубке при её перемещении или напуске канатов.
8. Бетонная смесь должна тщательно укладываться за опалубку и уплотняться.
9. Укладываемый бетон должен быть изолирован от стекающей по стенам воды.
10. При спуске бетона по трубопроводам должен быть постоянный контроль за его укладкой и распределением по всему периметру ствола.
11. После окончания укладки бетона тщательно промыть трубопровод водой.
12. При выполнении работ по бетонированию рабочие должны быть обеспечены резиновыми перчатками и защитными очками.
13. Запрещается спуск бетонной смеси по неисправным трубопроводам (имеющим отверстия, протертости).
14. В случае образования затора бетона все работы в стволе прекратить и приступить к ликвидации затора в присутствии лица технического надзора; ниже затора находиться запрещено.



#### 4.5. Вентиляция. Обеспечение сжатым воздухом.

2 ЧАСА

##### ПЛАН

1. Основные положения и особенности проветривания вертикальных стволов.
2. Схемы вентиляции.
3. Расчёт вентиляции и выбор оборудования.
4. Оборудование для проветривания ствола.
5. Обеспечение сжатым воздухом. Расчёт производительности компрессорной станции.
6. Компрессоры и трубопроводы.

Л.4, с.48-52,96-97,  
Л.6, с.51-54,99-100,  
Л.7, с.69-77,53-56.

1. Основные положения и особенности проветривания вертикальных стволов.

**Проветривание ствола** производится для обеспечения санитарно-гигиенических условий труда на рабочих местах – нормального состава воздуха (содержание кислорода  $O_2$  – не менее 20% по объёму и углекислого газа  $CO_2$  – не более 0,5%) и температуры не более  $26^\circ$  при влажности до 90%.

В период проходки вертикальный ствол представляет собой тупиковую горную выработку, в которой по различным причинам происходит загрязнение воздуха. Источниками загрязнения являются:

- 1) взрывные работы (в атмосферу ствола выделяются газы  $CO$ ,  $CO_2$ ,  $N_2O_5$  и др.);
- 2) подземные газы ( $CH_4$ ,  $CO_2$ ,  $H_2S$ );
- 3) дыхание людей ( $CO_2$ ).

Атмосферный воздух, поступаая в ствол, претерпевает значительные изменения. При этом меняются:

- 1) его физическое состояние (изменяются давление  $P$ , скорость  $V$ , температура  $t$ , влажность  $W$ );
- 2) химический состав (добавляются газы ядовитые и непригодные для дыхания);
- 3) происходит загрязнение воздуха механическими примесями (угольная и породная пыль) в период бурения шпуров и погрузки породы.

В соответствии с ПБ, раздел VI.1.1, в забое, где находятся или могут находиться люди, содержание кислорода по объёму должно быть не менее  $O_2 \geq 20\%$ , углекислого газа – не более  $CO_2 \leq 0,5\%$ , на исходящей струе участка или крыла  $CO_2 \leq 0,75\%$ , при проведении восстающих выработок или восстановлении выработок по завалу -  $CO_2 \leq 1\%$ .

Нагнетаемый в забой воздух должен быстро и эффективно (за время  $\leq 30$  мин., требование ПБ, раздел VI.1.1) разжижать до допустимых концентраций газообразные продукты взрыва, что особенно применимо к забоям стволов, где одновременно взрывается 300...400 кг ВВ. Направление отброшенных от забоя газообразных продуктов взрыва совпадает с направлением движения исходящей струи воздуха.

Перед допуском людей в забой после взрывных работ *содержание ядовитых газов* должно быть не более (ПБ, приложение 4, таблица 2): окиси углерода (CO) – 0,0017%; оксидов азота (в пересчёте на NO<sub>2</sub>) – 0,00025%; диоксида азота (NO<sub>2</sub>) – 0,0001%; сернистого ангидрида (SO<sub>2</sub>) – 0,00038%; сероводорода (H<sub>2</sub>S) – 0,00071% (а в пересчёте на условный оксид углерода концентрация всех ядовитых газов не должна превышать 0,008% по объёму – ПБ, раздел VI.1.1). Один раз в месяц необходимо брать пробу воздуха после взрывных работ для анализа его состава в лаборатории (ПБ, раздел VI.8.2).

*Содержание метана (CH<sub>4</sub>)* в атмосфере на газовых шахтах контролируется приборами непрерывного действия, 3 раза в смену и во время заряжания – приборами эпизодического контроля (ПБ, раздел VI.8.5а), и должно соответствовать следующим нормам (ПБ, приложение 4, таблица 1):

- исходящая струя из выработки – не более 1%;
- исходящая струя крыла, шахты – не более 0,75%;
- поступающая в выработку со свежим воздухом – не более 0,5%,  
(данное ограничение касается углубляемых стволов, когда вентилятор для проветривания устанавливается на рабочем горизонте горного предприятия);
- местные скопления – не более 2%.

С целью выполнения всех требований ПБ по допустимой концентрации вредных газов в шахтной атмосфере ствол на период проходки должен проветриваться непрерывно вентиляционной установкой, которая располагается на поверхности земли не ближе 20м от устья ствола (ПБ, раздел VI.4.6) во избежание рециркуляции воздуха. В зимнее время воздух, поступающий в ствол, должен подогреваться до температуры не ниже +2°С (ПБ, раздел VI.1.4).

Отставание вентиляционных труб от забоя при проходке стволов регламентируется ПБ, раздел VI.4.6 и не должно превышать 15м, а при погрузке породы грейферными пневмопогрузчиками – 20м.

Допускается проветривать тупиковые горизонтальные и нисходящие выработки длиной до 6м за счёт диффузии (ПБ, раздел VI.4.5). Это разрешение касается и устьев стволов, и сопряжений стволов с горизонтальными выработками.

Для проветривания стволов должны применяться трубы из жёсткого материала (ПБ, раздел VI.4.6). Допускается навешивание гибких вентиляционных труб в забое ствола, а также применение их при углубке стволов. Вентиляционные трубы должны удерживаться на канатах или быть жёстко закреплёнными к элементам армировки или к крепи ствола.

*Допустимые скорости движения воздуха* по стволам регламентируются ПБ, приложение 4, таблица 3, и составляют:

- вентиляционная скважина – не ограничена;
- вентиляционные стволы и скважины с подъёмными установками, предназначенными для подъёма работников только в аварийных случаях – 15 м/с;
- стволы для спуска и подъёма только грузов (скиповые) – 12 м/с;
- стволы для спуска и подъёма работников и грузов (вспомогательные, воздухоподающие) – 8 м/с;
- призабойное пространство ствола – 4 м/с.

Минимально допустимая скорость движения воздуха по стволу – 0,15 м/с (ПБ, раздел VI.1.3), для остальных выработок – 0,25 м/с.

Проветривание ствола имеет свои отличительные особенности по сравнению с проветриванием других горных выработок, а именно:

1. Ствол имеет выход на земную поверхность. В результате различных температур наблюдается естественное движение воздуха в стволе (тёплый поднимается, холодный опускается).
2. Исследованиями НИИОМШСа установлено, что весь приток воды в ствол, в основном, сосредоточен по сечению в зоне 0,2...0,5 м от стен ствола. Стекающая по стенам и падающая вода увлекает молекулы воздуха за собой. Поэтому естественное движение воздуха в стволе происходит следующим образом: у стен ствола наблюдается нисходящий поток холодного воздуха со скоростью 0,1...0,3 м/с, а в центре поперечного сечения – восходящий поток теплого воздуха со скоростью 0,2...1,0 м/с. Стекающая по стенам вода, разбрызгиваясь, также способствует частичному растворению и нейтрализации некоторых ядовитых газов ( $\text{NO}_2$ ,  $\text{CO}$ ).
3. Тяжёлые ядовитые газы ( $\text{CO}_2$ , сероводород  $\text{H}_2\text{S}$ ) скапливаются в нижней, призабойной части ствола, что представляет большую опасность для здоровья работников.

## 2. Схемы вентиляции.

Проветривание призабойного пространства ствола осуществляется вентиляционной установкой, состоящей из вентилятора с двигателем и вентиляционных труб. Возможны 3 схемы вентиляции: **нагнетательная, всасывающая и комбинированная** (рис.4.5.1).

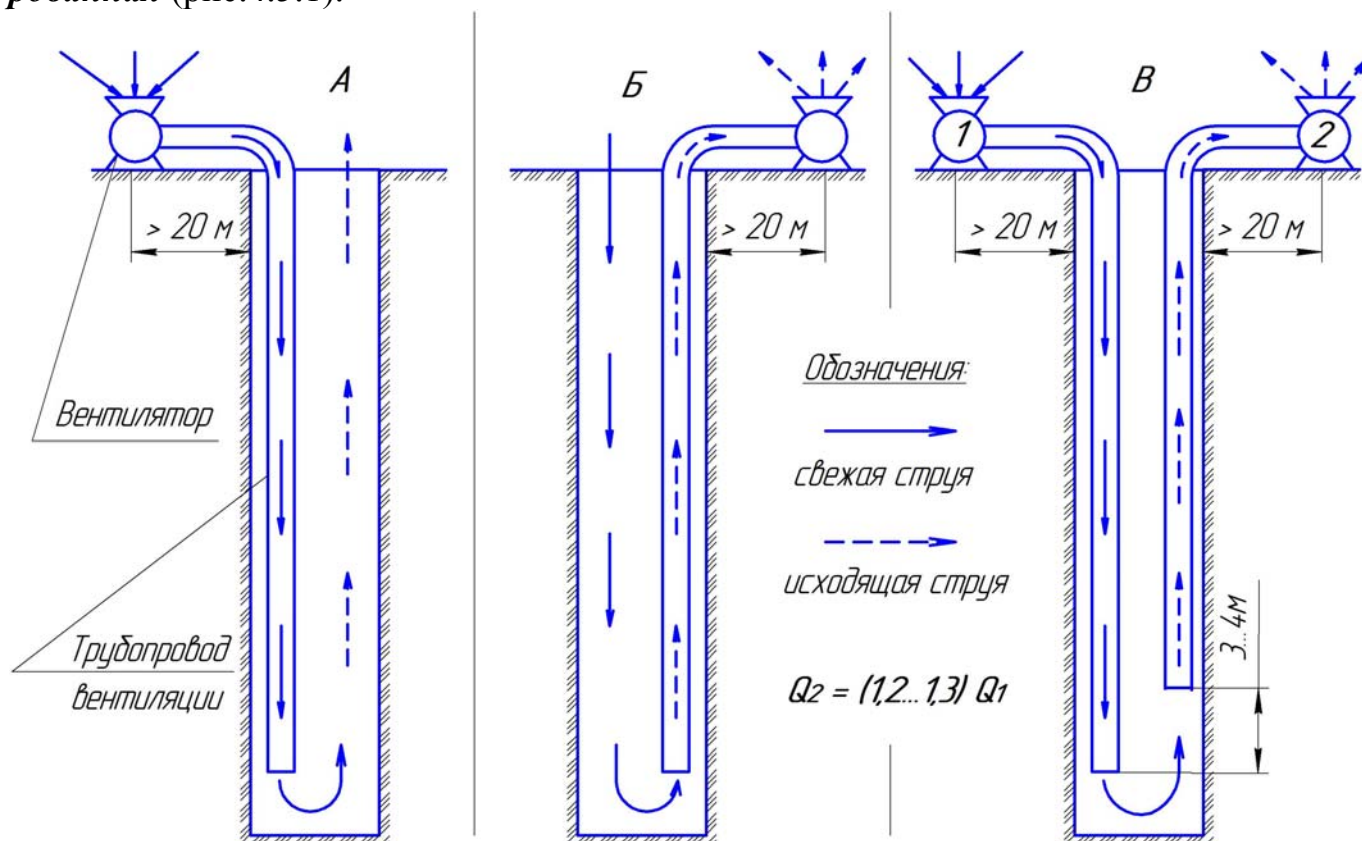


Рис.4.5.1 Схемы проветривания при проходке стволов: А – нагнетательная; Б - всасывающая; В – комбинированная.

**Нагнетательная схема** проветривания характеризуется тем, что вентилятор под напором нагнетает по трубопроводу свежий воздух в забой, а исходящая струя удаляется по стволу. При этой схеме происходит наиболее интенсивное удаление вредных газов из забоя и непрерывно доставляется свежий воздух работающим.

Достоинства: 1) простота;

- 2) можно использовать гибкие трубопроводы (прорезиненные трубы, полиэтиленовые и др.);
- 3) направление естественного и искусственного проветривания совпадают, что имеет особенно большое значение после взрывных работ, когда вредные газы отбрасываются на большое расстояние от забоя;
- 4) утечки воздуха на стыках труб до определенной величины способствуют улучшению проветривания ствола.

Недостаток: 1) отработанный воздух движется по стволу, соприкасаясь со всем оборудованием.

**Всасывающая схема** проветривания характеризуется тем, что свежая струя воздуха поступает в забой нисходящим потоком по стволу, а отработанная отсасывается из забоя вентилятором по жёстким трубам на поверхность.

Достоинства: 1) оборудование, находящееся в стволе, контактирует только со свежей струей воздуха;

2) в случае пожара продукты горения сразу удаляются из забоя ствола, защищая застигнутых пожаром людей от отравления СО и сохраняя стволовое оборудование.

Недостатки: 1) невозможность использования гибких трубопроводов;

- 2) длительное проветривание после взрывных работ, когда отброшенные от забоя вредные газы необходимо возвратит обратно в забой и удалить по трубам;
- 3) фактическая депрессия вентилятора, работающего по всасывающей схеме, больше, чем по нагнетательной, из-за несовпадения направлений естественного и искусственного проветривания.

Всасывающая схема применяется очень редко.

**Комбинированная схема** проветривания характеризуется наличием 2-х вентиляторов: №1 – нагнетает в забой свежий воздух; №2 – отсасывает из забоя отработанный. При этом их производительности должны находиться в следующем соотношении:

$$Q_2 = (1,2 \dots 1,3) Q_1$$

Достоинства: 1) обеспечивается полная изоляция ствола и оборудования от исходящей струи воздуха;

2) после взрывных работ оба вентилятора могут быть включены на нагнетание, в результате чего можно гораздо быстрее проветрить ствол после ВР.

Недостатки: 1) сложность осуществления;

- 2) высокая стоимость – затраты увеличиваются почти в 2 раза;
- 3) сечение ствола загромождается вентиляционными трубами;
- 4) увеличивается время на монтаж вентиляционных трубопроводов.

Комбинированная схема может быть рекомендована для глубоких стволов при соответствующем технико-экономическом обосновании.

На сегодняшний день *основной схемой проветривания* при проходке вертикальных стволов является *нагнетательная*.

### 3. Расчёт вентиляции и выбор оборудования.

Основными параметрами при выборе вентиляторной установки для проветривания ствола являются: количество воздуха, которое необходимо подать в забой ( $Q_{з}$ , м<sup>3</sup>/с), и напор, который необходимо создать для подачи расчётного количества воздуха в забой ствола по принятой схеме проветривания ( $h$ , Па).

В соответствии с нормативными документами («Руководство по проектированию вентиляции угольных шахт», Киев, 1994г.) количество воздуха для проветривания забоя ствола определяется по следующим факторам: а) по газовыделению (СН<sub>4</sub> или СО<sub>2</sub>); б) по наибольшему числу работающих в стволе людей; в) по минимально допустимой скорости движения воздуха; г) по разжижению ядовитых газов после взрывных работ (по расходу ВВ).

Из полученных 4-х величин принимается максимальная, на основании которой определяется подача вентилятора  $Q_{в}$  с учётом коэффициента утечек  $r$ .

Вычисления выполняются по следующим формулам:

а) по газовыделению:

$$Q_{зАБ}^Г = \frac{100 * I_n}{d - d_0}, \text{ м}^3/\text{мин}, \quad (4.5.1)$$

где  $I_n$  – максимальное выделение газа (СН<sub>4</sub> или СО<sub>2</sub>) в забое, которое определяется по отдельной методике или инструментальным замером представителя службы ВТБ в аналогичных условиях, м<sup>3</sup>/мин;

$d$  – максимально допустимая концентрация газа в исходящей струе из выработки (ствола), %;

$d_0$  – максимально допустимая концентрация газа в поступающей струе, %.

б) по наибольшему числу работающих в стволе людей:

$$Q_{зАБ}^Л = 6 * n, \text{ м}^3/\text{мин}, \quad (4.5.2)$$

где  $n$  - максимальное число рабочих, занятых в смену, чел.;  
6 м<sup>3</sup>/мин - нормативный расход воздуха на 1 человека.

в) по минимально допустимой скорости движения воздуха (по пылевому фактору):

$$Q_{зАБ}^С = 60 * v_{\min} * S_{св}, \text{ м}^3/\text{мин}, \quad (4.5.3)$$

где  $v_{\min}$  - минимально допустимая скорость движения воздуха, для стволов  $v_{\min} = 0,15$  м/с;  
 $S_{св}$  – площадь сечения ствола в свету, м<sup>2</sup>.

г) по разжижению ядовитых газов от ВВ:

$$Q_{\text{ЗВБ}}^{\text{ВВ}} = \frac{2,25 * S_{\text{СВ}}}{t} \sqrt[3]{\frac{B * b * \varphi}{\rho^2 * S_{\text{СВ}}} * L^2}, \text{ м}^3/\text{мин}, \quad (4.5.4)$$

где  $t$  - максимальное время проветривания ствола после взрыва,  $t = 30$  мин.;

$B$  - количество одновременно взрываемого ВВ, кг;

$b$  - газовость ВВ, л/кг. При взрывных работах по породе

$b = 40$  л/кг, по углю  $b = 100$  л/кг;

$\varphi$  - коэффициент обводнённости ствола. Принимается по табл.4.5.1

Коэффициент обводнённости ствола

Таблица 4.5.1.

Приток воды, м <sup>3</sup> /час	0 - 1	1 - 6	6 - 15	> 15
Коэффициент обводнённости ствола $\varphi$	0,8	0,5	0,3	0,15

$L$  - длина выработки (ствола), на которой происходит разжижение ядовитых газов от ВВ до допустимых по ПБ концентраций:

$$L = \frac{12,5 * B * b * k_T}{S_{\text{СВ}}}, \text{ м}, \quad (4.5.5)$$

здесь  $k_T$  - коэффициент турбулентной диффузии. Для призабойного пространства можно принимать  $k_T = 0,22 \dots 0,32$ .

В случае, если полученная длина  $L$  окажется больше конечной глубины ствола  $H_{\text{СТВ}}$ , в формулу (4.5.4) следует подставлять  $H_{\text{СТВ}}$ ;

$\rho$  - коэффициент утечек воздуха из трубопровода. Определяется так:

$$\rho = \left( \frac{1}{3} d_T * k_{\text{УС}} * \frac{H_c}{\ell_T} \sqrt{R+1} \right)^2, \quad (4.5.6)$$

где  $d_T$  - диаметр вентиляционного трубопровода, м;

$k_{\text{УС}}$  - коэффициент удельной стыковой воздухопроницаемости, равный при пеньковых прокладках 0,003, а при резиновых - 0,0006;

$H_c$  - длина става труб, м;

$\ell_T$  - длина звена трубопровода (одной трубы), м;

$R$  - аэродинамическое сопротивление трубопровода,

$$R = \frac{6,5 * \alpha * H_c}{d_T^5}, \text{ км}, \quad (4.5.7)$$

где  $\alpha$  - коэффициент аэродинамического сопротивления вентиляционных труб. Для металлических труб диаметром от 0,6 м до 1,2 м следует принимать  $\alpha$  в интервале от 0,00033 до 0,00023 Па/с<sup>2</sup>/м<sup>4</sup>.

Из всех 4-х полученных значений  $Q_{заб}^Г$ ,  $Q_{заб}^Л$ ,  $Q_{заб}^С$ ,  $Q_{заб}^{ВВ}$  выбирается наибольшее количество воздуха, которое должно быть подано в забой, а с учётом коэффициента утечки определяется подача вентилятора:

$$Q_{вент} = \rho * Q_{заб}, \text{ м}^3/\text{мин} (\text{м}^3/\text{с}). \quad (4.5.8)$$

Для максимальной длины трубопровода (на конечную глубину) и его диаметра определяется потребное давление (напор) вентилятора:

$$h_{вент} = 9,8 * R * Q_{вент} * Q_{заб}, \text{ Па}, \quad (4.5.9)$$

при этом  $Q_{вент}$  и  $Q_{заб}$  подставляются в [м<sup>3</sup>/с].

По расчётным вентиляционным параметрам  $Q_{вент}$  и  $h_{вент}$  выбирается вентилятор местного проветривания. Выбор вентилятора производится по графикам совмещённых аэродинамических характеристик вентилятора и трубопровода.

#### 4. Оборудование для проветривания ствола.

**Вентиляторы.** Для проветривания стволов при их проходке применяют осевые и центробежные вентиляторы. Для стволов большой глубины (более 300м) обычно монтируют два типа вентиляторов в 2-х экземплярах каждый (рабочий и резервный), работающих на один трубопровод. Более производительный из них (центробежный) включают в работу для разжижения газообразных продуктов взрыв за допустимое по ПБ время (не более 30 минут). Менее производительный вентилятор (как правило, осевой) подбирается по фактору обеспечения минимальной скорости воздуха в стволе. Этот вентилятор должен работать непрерывно (ПБ, раздел VI.3.1). В случае его остановки и невозможности включить резервный за время более 30 минут на шахтах I и II категории (ПБ, раздел VI.1.2) или за 15 минут на шахтах III категории и выше (ПБ, раздел VI.5.3) все люди из ствола выводятся на поверхность до устранения неисправности вентилятора.

Когда забой ствола достигает глубины 200...300м, то на постоянный режим работы переводится более мощный вентилятор, что связано с неизбежными утечками воздуха в вентиляционном трубопроводе и повышением необходимого напора. Вентиляторы малой производительности после этого можно демонтировать.

Наиболее часто при проходке стволов применяют передвижную проходческую вентиляторную установку с реверсивным устройством УПВЦП-16, созданную на базе 2-х вентиляторов ВЦП-16 производительностью 10...46 м<sup>3</sup>/с и давлением (напором) 1128...8825 Па. Установку в полной заводской готовности доставляют на площадку и устанавливают на сборные фундаменты (см. тему 2.2).

У каждого вентилятора должна устанавливаться информационная доска, на которой записывается фактическая подача вентилятора, расчётный и фактический расход воздуха в забое ствола, время проветривания выработки после взрывных ра-

бот, дата заполнения и подпись ответственного лица, делавшего запись на доску (ПБ, раздел VI.4.3).

Вентилятор ВЦП-16 имеет 4 ступени вращения двигателя, что соответствует 4-м различным значениям его подачи. Также подачу можно регулировать, прикрывая или открывая лопасти на выдаче вентилятора. Обычно при проходке ствола от 300м и глубже пользуются 2-й и 3-й ступенями. При работе вентилятора с отрегулированной определенной подачей расход воздуха в забое ствола не должен быть менее расчётного  $Q_{\text{заб}}$ , определенного по методике п.3 данной темы.

Проверка состава воздуха и замеры его расхода производятся для шахт сверхкатегорийных и опасных по внезапным выбросам – 3 раза в месяц, для шахт III категории – 2, для шахт негазовых, I и II категорий – 1 (ПБ, раздел VI.8.2).

**Калориферы.** Подогрев воздуха при проходке ствола в зимнее время года осуществляется с помощью калориферов КФС, КФБ или др., которые используют в качестве теплоносителя насыщенный пар или перегретую воду с  $t^{\circ}=130\dots150^{\circ}\text{C}$ . Также могут применяться электрические калориферы СФО мощностью от 25 до 250кВт.

**Трубопроводы.** Для проветривания стволов до подвешного полка применяют жёсткие металлические вентиляционные трубы, а от полка до забоя – гибкие.

Диаметры металлических труб принимаются в зависимости от глубины и диаметра стволов (табл.4.5.1) и составляют от 0,6 до 1,2 м.

Таблица 4.5.1.

Рекомендуемые диаметры вентиляционных труб.

Глубина ствола, м	Диаметр ствола в свету, м	Диаметр труб, мм
до 400	до 6,0	600
400...700	6,5...7,0	800
700...1000	7,5...8,0	1000
более 1000	7,5...8,0	1200

Трубы изготавливаются из обычной или оцинкованной листовой стали толщиной 1,5...3,0мм. Трубы можно производить различной длины – 2, 3, 4, 5, 6м, при этом вес 1 м трубы в зависимости от диаметра и толщины листового металлопроката изменяется от 36 до 100 кг. Для минимизации количества стыков, а тем самым утечек из вентиляционного трубопровода, длину трубы следует принимать максимально возможной из условия её разворота на нулевой площадке копра при спуске и монтажа в стволе. Трубы между собой соединяются болтами на фланцах (верхняя стыкуемая труба имеет выступ, нижняя – впадину). Стыки уплотняются пеньковыми прокладками или специальным гермитовым шнуром (пористый резиновый уплотнитель) толщиной не менее 10мм.

С течением времени уплотнения на стыках труб ослабевают от ударов взрывной волны и других причин. Поэтому болтовые соединения на фланцах труб нужно периодически подтягивать.



С целью предохранения металлических труб от коррозии необходимо их сверху покрывать краской.

Металлические вентиляционные трубы в зависимости от их веса, глубины ствола и принятой технологии подвешиваются на канатах, жёстко к постоянной крепи ствола или к расстрелам армировки (рис.4.5.2).

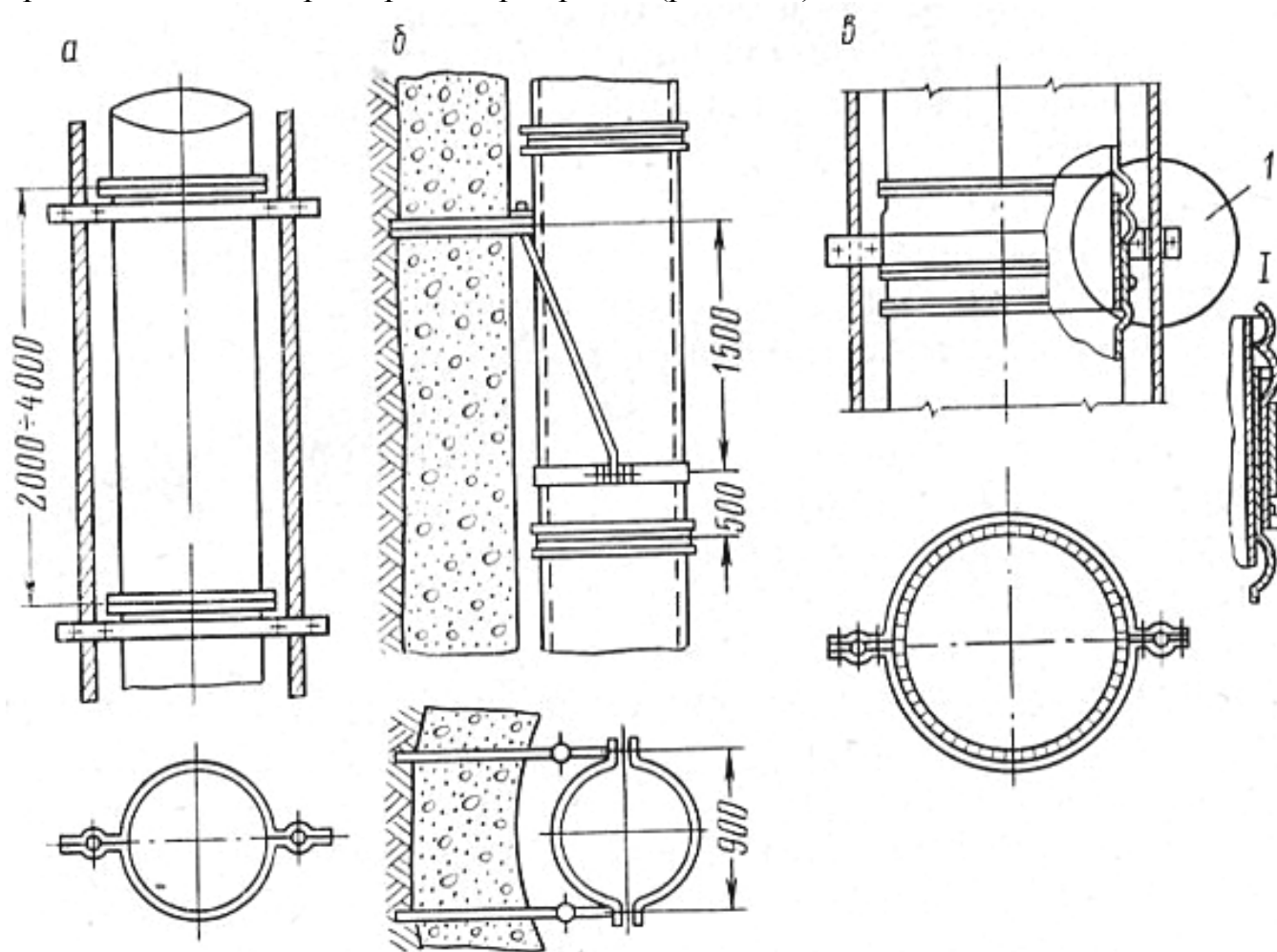


Рис.4.5.2. Виды подвески вентиляционных труб в стволе: а – металлические на канатах; б – металлические к постоянной крепи; в – гибкие прорезиненные на канатах.

При подвеске металлических труб на канатах требуется два каната и две однорабанные лебёдки или одна двухрабанныя. В этом случае наращивание отдельных труб к ставу производится сверху, с нулевой площадки.

При подвеске труб к крепи ствола или расстрелам армировки отпадает необходимость в лебёдках и канатах, что снижает капитальные затраты и увеличивает свободную площадь у копра и в стволе. В этом случае наращивание отдельных труб к ставу производится снизу, с подвесного полка. Трубы крепятся при помощи штырей, устанавливаемых на цементно-песчаном растворе в предварительно пробуренные шпурсы, тяг и полухомутов (рис.4.5.2,б). При фланцевом соединении тяги можно заводить в стык труб, тогда полухомуты не нужны.

Гибкие прорезиненные трубы изготавливаются стандартных диаметров (500, 600, 800, 1000, 1200мм) и длин (5, 10, 20, 30, 50, 100м) . Они подвешиваются к двум канатам, между собой соединяются посредством дополнительных металлических патрубков (рис.4.5.2,в).

## 5. Обеспечение сжатым воздухом. Расчёт производительности компрессорной станции.

В настоящее время основным видом энергии при выполнении горных работ в забое ствола является сжатый воздух. Сжатым воздухом приводятся в действие породопогрузочная машина КС-2у/40, бурильная установка БУКС-1м, забойный насос Н-2, а также ручные перфораторы, отбойные молотки, пневмомониторы и др. Сжатый воздух обеспечивает полную безопасность работ в забое ствола, где механизмы, управляемые человеком, находятся в зоне непосредственного воздействия на них воды. В таких условиях применение электроэнергии небезопасно. В будущем работу мощных погрузочных машин типа КС и бурильных агрегатов типа БУКС целесообразно как в техническом, так и экономическом отношении перевести с пневматической энергии на гидравлическую.

Давление сжатого воздуха у забоя должно быть не ниже 0,55...0,6 МПа (5,5...6 бар). Подача сжатого воздуха в забой в необходимом количестве и при требуемом давлении обеспечивается путём выбора компрессорной установки необходимой производительности и воздухопровода соответствующего диаметра.

Расход сжатого воздуха и потребная производительность компрессорной станции определяются следующим образом. Вначале определяется расход воздуха: а) при погрузке породы и выполнении вспомогательных операций и б) при бурении шпуров и выполнении вспомогательных операций по следующим формулам:

$$q_{\text{ПОГР}} = n \cdot q' \cdot k'_0 \cdot k' + q_{\text{ВСП}}, \text{ м}^3/\text{мин.}; \quad (4.5.10)$$

$$q_{\text{БУР}} = n_1 \cdot q'' \cdot k''_0 \cdot k'' + q_{\text{ВСП}}, \text{ м}^3/\text{мин.}, \quad (4.5.11)$$

где  $q_{\text{ВСП}}$  - расход воздуха для выполнения вспомогательных операций.

Определяется как 
$$q_{\text{ВСП}} = q_1 + n_2 q_2 + q_3, \text{ м}^3/\text{мин.} \quad (4.5.12)$$

$n, n_1, n_2$  - число одновременно работающих соответственно погрузочных комплексов, бурильных машин, отбойных молотков, шт.;

$q', q''$  - расход воздуха при работе соответственно погрузочного комплекса, бурильной машины, м<sup>3</sup>/мин;

$q_1, q_2, q_3$  - расход воздуха при работе соответственно забойного насоса, отбойного молотка, пневмомонитора, м<sup>3</sup>/мин;

$k'_0, k''_0$  - коэффициент одновременности работы соответственно погрузочных комплексов, бурильных машин;

$k', k''$  - коэффициент изношенности соответственно погрузочных комплексов, бурильных машин.

Коэффициент одновременности работы двух погрузочных машин с ручным вождением типа КС-3 равен 0,9, трёх – 0,85, а при работе породопогрузочного комплекса 2КС-2у/40 (двойного) – 0,85.

Коэффициент одновременности работы бурильных молотков (перфораторов) в количестве до 10 штук равен 0,9, до 15 штук – 0,85, а при бурении установками БУКС-1м – 0,9.

Коэффициент изношенности погрузочных машин КС-3 и КС-2у/40 составляет 1,1, а бурильных машин (ручных молотков и БУКС-1м) – 1,15.

Дополнительно необходимо учесть потери воздуха в воздухопроводе

$$q_{\text{ут}} = a \cdot L, \text{ м}^3/\text{мин.}, \quad (4.5.13)$$

где  $a$  - удельные утечки сжатого воздуха через неплотности в стыках труб на 1 км воздухопровода,  $a = 1,5 \text{ м}^3/\text{мин} \cdot \text{км}$ ;

$L$  – длина воздухопровода в км.

Определив  $q_{\text{погр}}$  и  $q_{\text{бур}}$ , выбирают наибольшую из них и определяют потребность в сжатом воздухе для проходки ствола с учётом утечек

$$Q_{\text{сж.в.}} = (q_{\text{погр}} \text{ или } q_{\text{бур}}) + q_{\text{ут}}, \text{ м}^3/\text{мин.} \quad (4.5.14)$$

Суммарную производительность компрессоров компрессорной станции определяют с учетом необходимого резерва компрессоров для ревизии, ремонта, проведения ТО по следующей зависимости

$$Q_{\text{комп.ст.}} = (1,4 \dots 1,6) \cdot Q_{\text{сж.в.}}, \text{ м}^3/\text{мин.}, \quad (4.5.15)$$

## 6. Компрессоры и трубопроводы.

Компрессоры подбирают по их производительности. В настоящее время используют винтовые компрессоры типа 6ВКМ-25/8, 7ВКМ-50/8, ВВ-32/8 с подачей 25, 50 и 32 м<sup>3</sup>/мин соответственно при давлении 0,8 МПа, а также поршневые компрессоры 2М10-50/8, 4М10-100/8.

Компрессорную станцию сооружают в числе первоочередных объектов с тем, чтобы её можно было ввести в эксплуатацию к началу проходки стволов. Институтом «Донгипрооргшахтострой» разработана передвижная компрессорная станция ПКС-150, в которой комплектуются в полной заводской готовности шесть винтовых компрессоров типа 6ВКМ-25/8, оборудование для очистки воздуха, аппаратура управления и контроля и вспомогательное оборудование. Станция состоит из пяти блоков, которые доставляются автотранспортом и устанавливаются на инвентарных железобетонных блоках (см. тему 2.2).

Одновременно с подбором компрессоров рассчитывают воздухопроводную сеть при проходке ствола. Конечная цель расчёта – определение внутренних диаметров воздухопроводов по участкам, при которых давление сжатого воздуха в любой точке жёсткого воздухопровода будет на 0,05 МПа (0,5 бар) выше расчётного давления воздухоприёмника. Оптимальный диаметр воздухопровода по поверхности земли и в стволе до полка  $D_y = 200 \text{ мм}$  (трубы  $\text{Ø}219 \times 6 \text{ мм}$ ). Став сжатого воздуха используется также в качестве воздухоотделителя. Внутренний диаметр гибкого рукава, соединяющего трубопровод и полк – 150 мм. Рассказать: влагомаслоотделитель.

## 4.6. Водоотлив.

2 ЧАСА

### ПЛАН

1. Общие сведения о проходческом водоотливе.
2. Откачка воды бадьями.
3. Откачка воды насосами.
4. Водоулавливание.
5. Расчёт производительности водоотливных средств.

Л.4, с.57-61,  
Л.6, с.91-98,  
Л.7, с.127-139.

#### 1. Общие сведения о проходческом водоотливе.

Сооружение стволов обычно сопровождается появлением в забое (самая нижняя точка) большего или меньшего количества воды. Это следствие того, что на отдельных участках стволом пересекаются водоносные породы, из которых она и поступает. Этот приток воды может происходить как через забой, когда ствол непосредственно пересекает водоносные породы, так и через постоянную крепь после её возведения (фильтрация воды через материал крепи и на стыках заходок монолитной крепи или тубингов). В случае фильтрации вода стекает по стенам ствола, а также в результате разбрызгивания в виде капежа падает в забой. Крайне редко стволы проходят в сухих породах без притоков воды. Практически всегда после пересечения водоносного горизонта (даже горизонта грунтовых вод), если предварительно не проводились мероприятия по его водоподавлению (тема курса «Специальные способы строительства выработок»), в стволе появляется приток воды.

Количество поступающей в ствол воды (водоприток) зависит от мощности, водообильности и количества водоносных горизонтов, коэффициента фильтрации, напора вод, диаметра ствола, водонепроницаемости крепи и других факторов. Притоки воды в стволах строящихся шахт Донбасса в среднем составляют 5...20 м<sup>3</sup>/час (проходка), а в стволах действующих шахт – 3...11 м<sup>3</sup>/час (эксплуатация). Максимальные притоки в стволы могут быть значительно больше (более 100 м<sup>3</sup>/ч).

Различают общий приток воды по стволу и приток только в забой, без учета ее улавливаемой части специальными средствами на некотором расстоянии от забоя.

Ожидаемый приток воды определяется на основании имеющихся гидрогеологических материалов и по пробным откачкам воды из контрольных гидрогеологических скважин, пробуриваемых вблизи стволов в подготовительный период.

В процессе сооружения стволов приток воды не остается постоянным, а изменяется в зависимости от гидрогеологической характеристики пересекаемых пород и возрастает при пересечении новых водоносных горизонтов. Обычно наиболее водообильными являются контакты различных формаций пород, а также трещиноватые породы типа песчаников и известняков. Пористые водонасыщенные песчаники при пересечении дают меньший водоприток, но плохо поддаются водоподавлению (цементации). Приток грунтовых вод зависит от времени года; становится больше весной (таяние снега) и осенью (дожди).

Наличие воды в забое ствола является **отрицательным фактором**, сдерживающим выполнение всех основных и вспомогательных операций в стволе и в итоге снижающим темпы проходки, **по следующим причинам**:

- 1) затраты времени на откачку воды из забоя;
- 2) частые простои в работе из-за подтопления;
- 3) снижение производительности труда проходчиков;
- 4) повышение заболеваемости трудящихся;
- 5) ухудшение качества работ (особенно при возведении монолитной бетонной крепи, когда водой вымывается цемент из уложенной смеси);
- 6) ухудшение безопасных условий труда.

При притоках воды 10...15 м<sup>3</sup>/час скорость проходки стволов снижается в 1,5...1,8 раза, а стоимость возрастает в 1,2...1,3 раза. При этом значительно ухудшаются условия эксплуатации ствола после его сооружения. При наличии в стволах агрессивных вод быстро изнашиваются (коррозируют) элементы армировки и другое оборудование.

Согласно действующих нормативных документов (ДБН, СНиП III-11-77) сооружение стволов шахт обычным способом, т. е. в устойчивых породах с непосредственной откачкой воды из забоя, необходимо производить при притоках воды в забой не более 8 м<sup>3</sup>/ч. В отдельных случаях, при соответствующем технико-экономическом обосновании, допускается сооружение стволов обычным способом при больших притоках воды в забой (до 20 м<sup>3</sup>/ч), но при этом следует предусматривать последующее водоподавление и доведение притока до нормативной величины.

Когда при проходке в ствол поступает вода, применяют **водоотлив** – вода из забоя или мест улавливания откачивается на поверхность земли.

#### Особенности водоотлива при проходке стволов следующие:

1. Увеличение притока воды по мере углубления ствола и пересечения им водоносных горизонтов.
2. Увеличение высоты откачки по мере углубки ствола.
3. Необходимость систематического перемещения водоотливных средств.
4. Загромождение поперечного сечения ствола подвесными насосами и трубопроводами.
5. Откачка загрязненной воды, содержащей значительное количество твердых абразивных частиц во взвешенном состоянии, что затрудняет работу насосов и приводит к их преждевременному износу.
6. Наличие влажной атмосферы и капежа воды, что вызывает повышенные требования к применяемому электрооборудованию насосов.

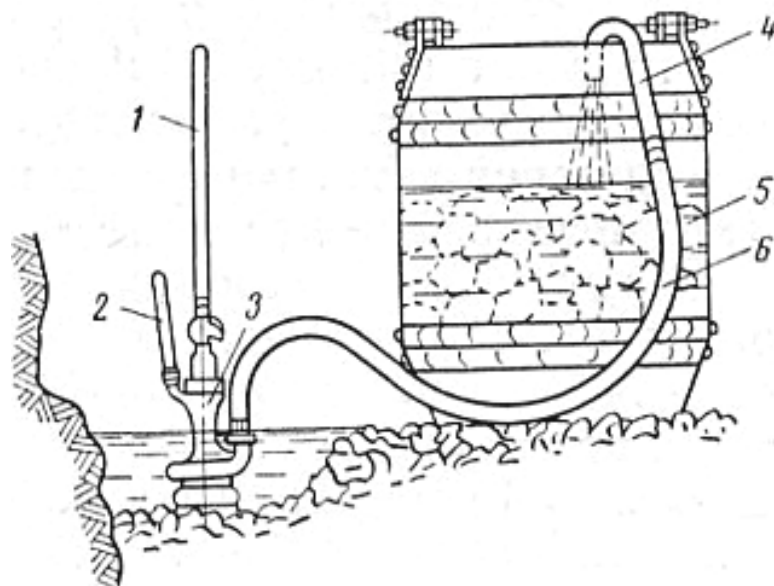
Анализ изменения фактического притока из водоносных горизонтов при сооружении стволов Донбасса позволил установить, что в большинстве случаев на не больших глубинах в зоне активного водообмена приток составляет 15...45 м<sup>3</sup>/ч, ниже с глубиной он снижается. Так, на глубинах 400...500м приток воды из пород составляет 10...15 м<sup>3</sup>/ч, а на глубинах свыше 800м – 0,5...1,5 м<sup>3</sup>/ч.

В зависимости от величины притока водоотлив осуществляется в бадьях или насосами.

## 2. Откачка воды бадьями.

**Водоотлив бадьями** является наиболее простым, надёжным, экономичным и распространённым способом (рис.4.6.1). Сущность: вода пневматическим насосом из забоя перекачивается в бадью, в которой поднимается на поверхность земли. В копре бадья опрокидывается в породный бункер, из которого стекает на покрытие площадки и по имеющемуся уклону попадает в отстойник шахтных вод.

Во время погрузки породы подъём воды производится в бадьях вместе с



породой, когда вода заполняет свободное пространство между отдельными кусками породы. При выполнении других операций (бурение и зарядание шпуров, возведение крепи) вода поднимается на поверхность земли в бадьях без породы. Закачивание воды в бадью производится пневматическими забойными насосами (Н-1м, НЗВ, ДШП и др.). При этом насосы опускаются в приямок, а рукав – в бадью.

Рис.4.6.1. Схема откачки воды в бадью: 1 – рукав сжатого воздуха; 2 – рукав выхлопа; 3 – насос Н-1м; 4 – металлический патрубок («гусак»); 5 – бадья; 6 – рукав закачки воды.

Сжатый воздух к насосу поступает от коллектора на полке по пневматическому рукаву. Основные характеристики некоторых забойных пневматических насосов приведены в таблице 4.6.1.

Таблица 4.6.1

Технические характеристики забойных насосов

Показатели	Тип насоса		
	Н-1м (Н-2)	«Байкал-2»	НЗВ
Подача, м <sup>3</sup> /ч	25	18	10...20
Напор, м	40	40...100	40
Тип привода	пневматический	пневматический	пневматический
Расход сж. воздуха, м <sup>3</sup> /мин	6	2,9	1,8...2,2
Масса, кг	30	68	103

Производительность водоотлива бадьями на практике изменяется от 5 до 20м<sup>3</sup>/ч и определяется по формуле:

$$Q_{\text{бад}} = V_{\text{бад}} * k_{\text{зап}} * n * \mu_0, \text{ м}^3/\text{час}, \quad (4.6.1)$$

где  $V_{\text{бад}}$  - вместимость бадьи, м<sup>3</sup>;

$k_{\text{зап}}$  - коэффициент заполнения бадьи. Его следует принимать:

$k_{\text{зап}} = 0,95 \dots 0,97$  для  $V_{\text{бад}} \geq 3 \text{ м}^3$  и  $k_{\text{зап}} = 0,92 \dots 0,95$  для  $V_{\text{бад}} < 3 \text{ м}^3$ ;

$\mu_0$  - коэффициент пустот в загруженной породой бадье. Зависит от кусковатости и структуры породы. Принимается так:

при  $f = 3 \dots 4$              $\mu_0 = 0,3 \dots 0,4$ ;

при  $f = 5 \dots 8$              $\mu_0 = 0,4 \dots 0,5$ ;

при  $f = 9$  и выше         $\mu_0 = 0,6$ ;

При откачке воды в бадье, не загруженной породой,  $\mu_0 = 1$ .

$n$  - количество подъёмов в час,

$$n = \frac{3600}{T_{\text{ц}} * \Phi}, \text{ подъёмов} \quad (4.6.2)$$

где  $T_{\text{ц}}$  - продолжительность цикла подъёма, с. Для ориентировочных расчётов при одноконцевом подъёме можно принимать:

при  $H_{\text{ств}} < 400$  м             $T_{\text{ц}} = 360$  с;

при  $H_{\text{ств}} = 400 - 800$  м         $T_{\text{ц}} = 540$  с;

при  $H_{\text{ств}} > 800$  м             $T_{\text{ц}} = 720$  с;

$\Phi$  - коэффициент неравномерности работы подъёма,  $\Phi = 1,15$ .

Граничное условие применения водоотлива бадьями определяется неравенством:

$$Q_{\text{н}} \geq P_{\text{погр. I ф}} * \mu_0, \text{ м}^3/\text{ч} \quad (4.6.3)$$

где  $Q_{\text{н}}$  – подача забойного насоса,  $\text{м}^3/\text{ч}$ ;

$P_{\text{погр. I ф}}$  – производительность погрузочной машины в I-й фазе погрузки,  $\text{м}^3/\text{ч}$ .

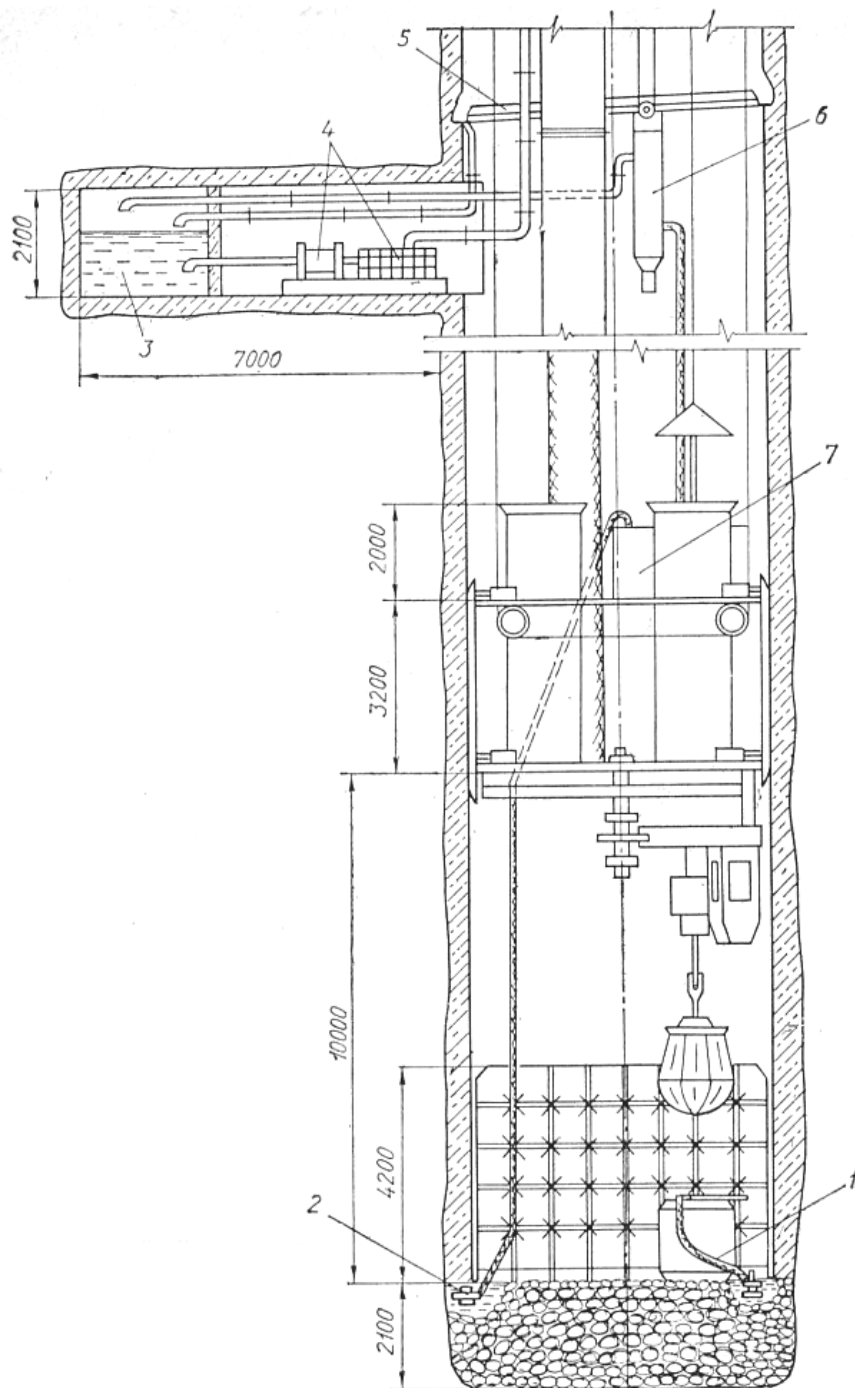
В случае значительного водопритока для обеспечения этого неравенства можно применить два забойных насоса вместо одного.

### 3. Откачка воды насосами.

**Водоотлив насосами** применяют в тех случаях, когда приток воды в забой ствола превышает производительность водоотлива бадьями, а работы по его уменьшению не дают положительных результатов. Обычно это приток более  $20 \text{ м}^3/\text{ч}$ . Общий вид возможных вариантов водоотлива при проходке ствола представлен на рис.4.6.2.

Схемы водоотлива в зависимости от глубины ствола, возможной высоты напора водоотливных средств и принятого способа могут быть одно-, двух-, и многоступенчатыми. При одноступенчатой схеме воду откачивают из забоя ствола непосредственно на поверхность. При двухступенчатой — в водосборник, установленный на верхнем этаже подвесного полка или оборудованный в специальной камере, а из водосборника — на поверхность. Многоступенчатую схему применяют при проходке глубоких стволов, используя несколько перекачных станций.

Выбор способа и схемы проходческого водоотлива зависит от величины притока воды в ствол и его распределения по глубине, глубины и диаметра ствола, технологической схемы и оснащения проходки ствола, наличия промежуточных горизонтов и других факторов.



При водоотливе насосами независимо от величины водопритока в стволе следует монтировать став водоотливных труб и силовой кабель. Для откачки воды из ствола применяют подвесные вертикальные и стационарные горизонтальные насосы. Характеристики некоторых из них представлены в таблице 4.6.2.

Подвесные проходческие насосы подвешиваются в стволе на канатах (рис.4.6.3), стационарные горизонтальные насосы монтируют в перекачных камерах.

При одноступенчатой схеме откачки подвесной насос располагается на расстоянии 4...5 м от забоя. Приёмный клапан гибкого всасывающего рукава помещается в приямок, где скапливается вода.

Рис.4.6.2. Схема водоотлива при проходке ствола: 1- бадьевый водоотлив; 2 – забойный насос 1-й ступени водоотлива; 3 – водосборник перекачной станции; 4 – электродвигатели и насосы перекачной станции 3-й ступени водоотлива; 5 – водоулавливающее кольцо; 6 – подвесной проходческий насос 2-й ступени водоотлива; 7 – ёмкость для воды на подвесном полке (3...5 м<sup>3</sup>).

Таблица 4.6.2.

Технические характеристики электрических проходческих насосов

Показатели	Тип насоса		
	ППН-50-12м	ВП-3с	4НШВМ-7х6
Подача, м <sup>3</sup> /ч	50	50	70
Напор, м	250	350	400
Мощность эл.двигателя, кВт	75	100	160
Назначение	подвесной вертикальный	подвесной вертикальный	перекачной горизонтальный
Масса, т	2,6	2,5	2,3



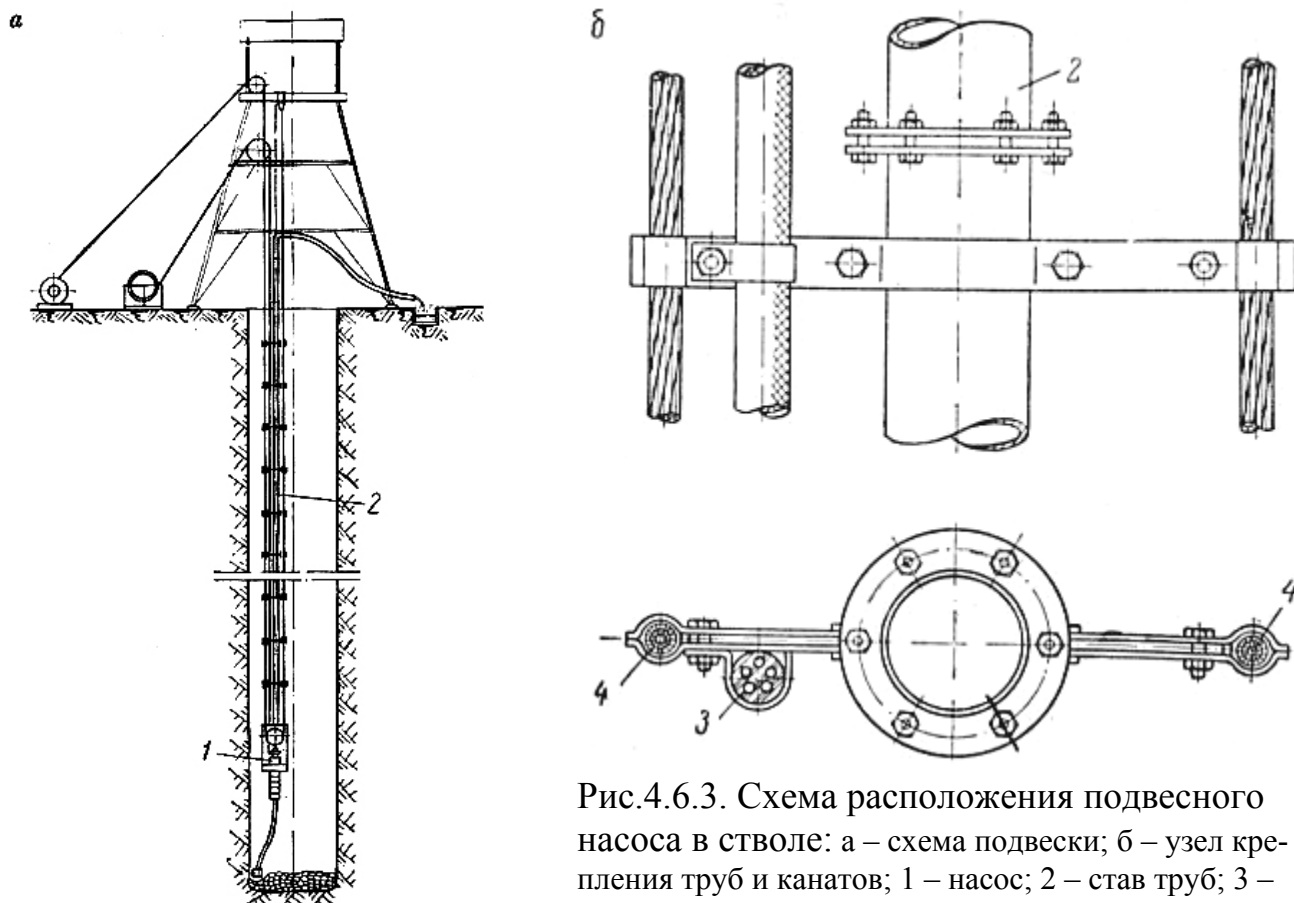


Рис.4.6.3. Схема расположения подвешенного насоса в стволе: а – схема подвески; б – узел крепления труб и канатов; 1 – насос; 2 – став труб; 3 – кабель; 4 – канаты подвески.

Подвесных электрических насосов необходимо иметь три, из которых один находится в работе, второй в полной исправности подвешен в стволе в качестве запасного и третий находится на поверхности в ремонте.

В качестве подвесных применяют вертикальные насосы потому, что они занимают в плане меньше места, чем горизонтальные. Для обеспечения спуска насосов в ствол и их подъема в нулевой раме и подвесном полке должны быть предусмотрены проемы соответствующих размеров.

Вертикальные насосы, подвешенные на канатах вместе с трубами (рис. 4.6.3а), перед взрыванием шпуров поднимаются при помощи лебедок на высоту 20...30 м от забоя и опускаются после окончания проветривания. Лебедка для подвески принимается двухбарабанная грузоподъемностью 5, 10 или 18т с синхронным перемещением обоих канатов подвески вверх или вниз по стволу. Подвод электрического тока к подвесным насосам производится с поверхности по специальному гибкому бронированному кабелю. На поверхности кабель навивается на барабан специальной (кабельной) лебедки, перебрасывается через блок, установленный на копре, и спускается в ствол к электродвигателю насоса рядом с трубопроводом водоотлива (рис. 4.6.3б).

У этой схемы есть ряд недостатков: насос мешает погрузке породы, спуск-подъем насоса при выполнении взрывных работ забирает много времени, абразивная вода изнашивает рабочие колёса насоса.

Поэтому целесообразно для подвешенного насоса применять схему 2-х ступенчатого водоотлива, когда забойный насос закачивает воду в бак, расположенный на

проходческом полке, а подвесной насос откачивает её, частично отстоянную и осветлённую, из бака на поверхность (рис.4.6.2).

При необходимости откачки воды с глубины большей, чем высота напора подвесного насоса, необходимо переходить на многоступенчатый водоотлив с устройством перекачных камер и водосборников, с монтажом в них стационарных горизонтальных насосов (рис.4.6.2). При этом расстояние между перекачными камерами принимается не более высоты напора подвесного насоса. Стандартный шаг перекачных камер – 350...400м.

Все рассмотренные схемы водоотлива предусматривают откачку воду из забоя ствола и не преодолевают негативное воздействие водопритока, стекающего по стенам, и в виде капежа на забой ствола: 1) создание дискомфортных условий труда, 2) создание помех в работе породопогрузочной машины, 3) вымывание цемента из укладываемой бетонной смеси, 4) откачка воды, загрязнённой абразивными частицами.

Эти вопросы частично может решить водоулавливание.

#### 4. Водоулавливание.

**Основное назначение водоулавливания** заключается в том, чтобы предотвратить поступление воды в забой ствола, фильтрующейся через крепь после пересечения стволом водоносных горизонтов.

Попадающая в ствол вода распределяется по его сечению неравномерно. Интенсивность поступления воды (капежа) достигает наибольшей величины у стен ствола, уменьшаясь к центру. Согласно данным института НИИОМШС около 65...80% воды, поступающей в ствол в виде капежа, распределяется на расстоянии до 30 см от стен, 15% - на расстоянии 1,2 м и только около 5% воды падает в центральной части ствола. Такое распределение притока воды по сечению ствола позволяет организовать ее улавливание.

Способ водоулавливания заключается в следующем. В стволе по мере пересечения водоносных пластов под имеющимися изливами воды монтируется водоулавливающее кольцо (ВУК)(рис.4.6.4).

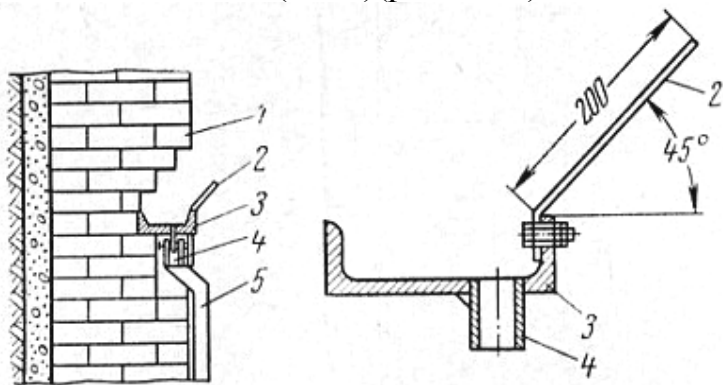


Рис.4.6.4. Водоулавливающее кольцо в стволе: 1 – крепь ствола; 2 – козырёк; 3 – швеллер; 4 - патруб-бок; 5 – труба для спуска воды.

ВУК обычно изготавливается из отдельных сегментов швеллерных балок или листовой стали. Водоулавливающее кольцо из листовой стали имеет меньшую массу и может быть легко смонтировано. Для стока воды кольцо устанавливается с уклоном 0,02...0,03 в сторону водоспускного отверстия. Для лучшего улавливания воды кольцо может снабжаться козырьком.

Сегменты козырька отсутствуют только в зонах близкого прохода к стенам ствола трубопроводов и канатов (зависит от сечения ствола). Также рекомендуется

для лучшего улавливания воды и уменьшения отскока брызг воды от стен ствола выше ВУК по периметру ствола на высоту 2...3 м натягивать мешковину.

Вода, уловленная кольцом, спускается по водоспускному ставу диаметром 50...75мм вниз и далее могут быть варианты.

**Вариант 1.** При небольших дебитах вода поступает в бак на полке вместимостью 3...5м<sup>3</sup>, из которого может использоваться на технологические нужды (орошение при погрузке породы, промывка при бурении), а её излишек периодически сливается в бадью.

**Вариант 2.** При небольших дебитах и глубинах (до 40...60м) устраивают эрлифт-ную водоподъёмную установку (рис.4.6.5) и сразу отводят воду на поверхность. Условие: смеситель должен располагаться ниже ВУК на расстоянии как минимум 1/3 глубины ВУК от поверхности. Низкая экономичность (большой постоянный расход воздуха).

**Вариант 3.** При больших дебитах вода перепускается в ниже расположенную временную перекачную станцию, из которой она откачивается стационарным горизонтальным насосом (рис.4.6.2).

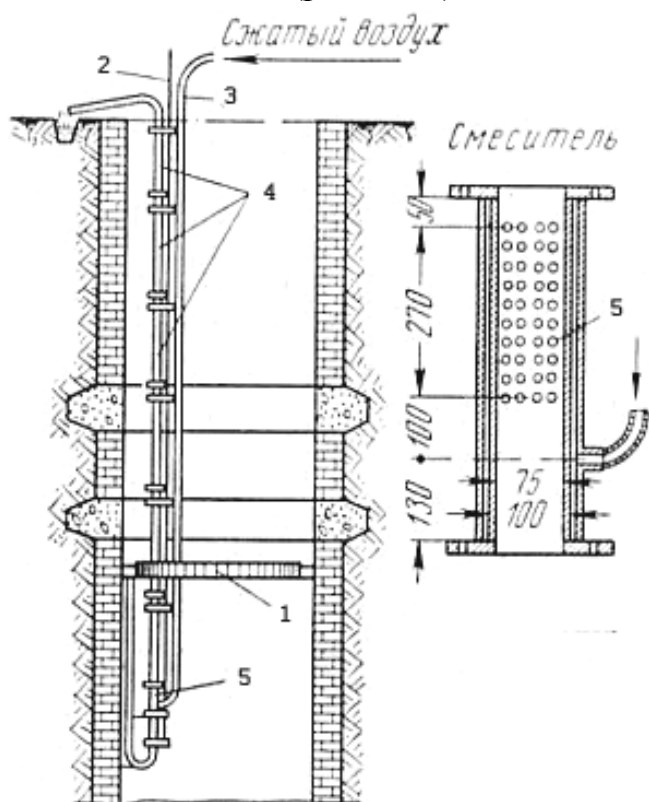


Рис.4.6.5. Схема откачки воды эрлифтом: 1 – водоулавливающее кольцо; 2 – канат подвески водоподъёмного става и смесителя; 3- труба подвода сжатого воздуха; 4 – труба для откачки воды на поверхность; 5 – смеситель.

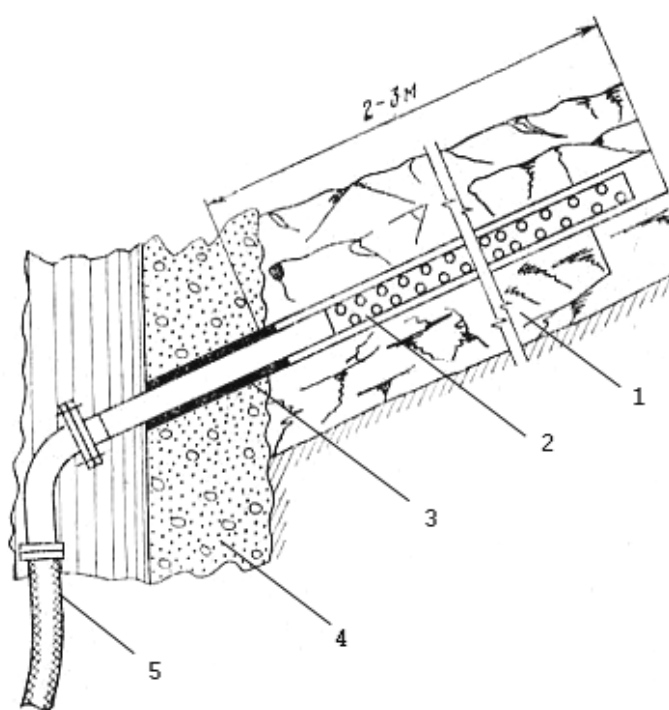


Рис.4.6.6. Дренажное устройство: 1 - водоносный горизонт; 2 – дренажная трубка; 3 - уплотнение из цементно-песчаного раствора; 4 – бетонная крепь ствола; 5 – рукав для спуска воды.

Для большей полноты водоулавливания также целесообразно осуществлять дренирование по мере вскрытия тех пластов, приток воды в которых явно выражен. Дренирование водоносных горизонтов предотвращает размыв или коррозию крепи при наличии агрессивных подземных вод.

Дренажное устройство (рис.4.6.6) выполняется в виде металлических труб диаметром 22...30 мм, закладываемых в скважины, пробуренные через крепь ствола

в водоносный пласт на глубину 2...3 м. Захватная часть дренажных труб перфорируется. Зазор между крепью ствола и дренажными трубками заполняется цементно-песчаным раствором. Вода из дренажных труб собирается в коллектор (при наличии ряда скважин) и из него направляется в водоулавливающее кольцо.

Альтернативой водоулавливаю может быть улучшение водоизоляционных свойств монолитной бетонной крепи и снижение притоков из водоносного горизонта посредством последующей цементации или смолизации через шпур, пробуренные сквозь крепь ствола (лекционный материал курса «Специальные способы строительства выработок» - следующий семестр).

## 5. Расчёт производительности водоотливных средств.

Необходимая производительность насоса (эрлифта) определяется по максимальному притоку с учётом времени, необходимого для откачки воды после взрывания шпуров (для насоса).

### 1. Производительность по максимальному притоку воды в стволе:

$$P_1 = \frac{c \cdot q_{cp}}{m}, \text{ м}^3/\text{час} \quad (4.6.4)$$

где  $c$  – коэффициент неравномерности притоков воды в ствол,  $c=1,3 \dots 1,5$ ;

$m$  – коэффициент использования насоса в течении суток,  $m=0,8 \dots 0,85$ ;

$q_{cp}$  – средний приток воды в ствол за год,  $\text{м}^3/\text{час}$ .

### 2. Производительность по времени откачки воды после БВР:

$$P_2 = \frac{c \cdot q_{cp} (t_1 + t_2 + t_3) - V}{t_3}, \text{ м}^3/\text{час} \quad (4.6.5)$$

где  $t_1$  – время на подъём насоса и оборудования перед взрывными работами и взрывание шпуров, равное 0,25...0,5 часа;

$t_2$  – время на проветривание и спуск насоса и оборудования после взрывных работ, равное, равное 0,75...0,9 часа;

$t_3$  – время на откачку скопившейся воды в забое с момента подъёма насоса. Для оптимальной организации работ это время не должно превысить 0,5 часа;

$V$  – количество воды, содержащейся в забое между кусками взорванной породы. Определяется следующим образом:

$$V = S_{вч} \cdot l_{ш} \cdot \eta \cdot \mu \cdot K_p \cdot \mu_0, \text{ м}^3 \quad (4.6.6)$$

Входящие в формулу (4.6.6) величины уже получили пояснения в темах 4.1, 4.2 и 4.6 (настоящей). Проверить, знают ли их студенты.

Из полученных значений  $P_1$  и  $P_2$  выбирается наибольшее, по которому подбирается насос с соответствующими характеристиками.

3. Мощность электродвигателя насоса определяется по формуле:

$$N = \frac{P \cdot H \cdot \gamma}{3600 \cdot 102 \eta}, \text{ кВт} \quad (4.6.7)$$

где  $P$  – принятая производительность насоса, м<sup>3</sup>/час;

$H$  – манометрическая высота напора, м;

$\eta$  - к.п.д. (коэффициент полезного действия) насоса, равный 0,65...0,85;

$\gamma$  - удельный вес воды в зависимости от степени её загрязнения, равный 1000...1100 кг/м<sup>3</sup>.

Полная манометрическая высота напора будет равна:

$$H = \frac{H_H + H_B}{\xi_z}, \text{ м} \quad (4.6.8)$$

где  $H_H$  – высота нагнетания, м;

$H_B$  – высота всасывания, м;

$\xi_z$  – коэффициент, учитывающий сопротивление трубопровода, равный 0,9...0,95.

## 4.7. Проходческие коммуникации. Вспомогательное оборудование.

2 ЧАСА

### ПЛАН

1. Проходческие коммуникации в стволе.
2. Подвесные полки.
3. Сигнализация и связь.
4. Освещение ствола.
5. Спасательная лестница.
6. Маркшейдерское оборудование.

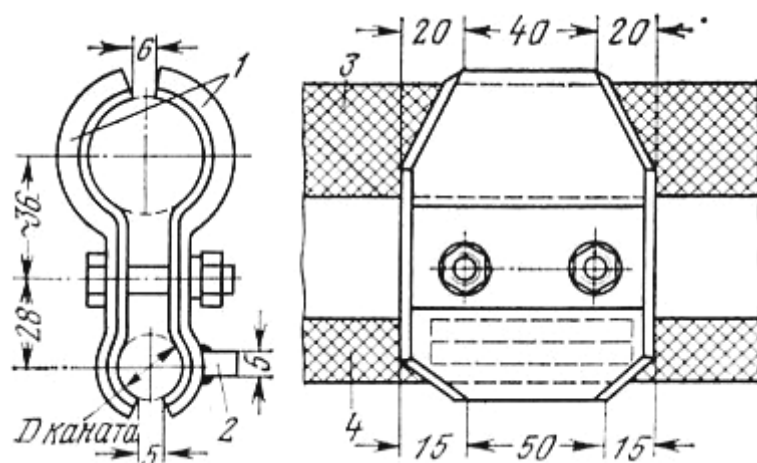
Л.1, с.116-119,  
Л.4, с.92-95,  
Л.7, с.140-144.

#### 1. Проходческие коммуникации в стволе.

**К проходческим коммуникациям** в стволе относятся гибкие кабели различного назначения (сигнализации, освещения, телефона, блокировки, взрывания, водоотлива и пр.) и **трубопроводы** (для подачи бетона за опалубку, сжатого воздуха, водоотлива, вентиляции, цементации, водоспуска).

Организация работ по прокладке и наращиванию коммуникаций, необходимых для нормального обеспечения проходки ствола по принятой технологической схеме, играет существенную роль в вопросе эффективности и скорости осуществления основных процессов горнопроходческого цикла.

*Подвеска кабелей* различного назначения, как правило, осуществляется на канатах лебедок небольшой грузоподъемности (5, 10т), установленных на поверхности; при этом обычно используют канаты некрутящейся конструкции (закрытого типа). Крепление кабеля к канатам осуществляется с помощью специальных кабельных жимков (рис. 4.7.1) через каждые 6 м.



На одном канате можно располагать несколько кабелей в соответствии с расчётом. Только кабель взрывания навешивается отдельно от других. Наращивание всех кабелей производится с нулевой площадки копра по мере продвижения забоя и спуска полка без каких-либо остановок проходческих работ.

Рис.4.7.1. Крепление гибкого кабеля к канату специальными жимками:

1 – полухомуты; 2 – отбойник; 3 – кабель; 4 – канат подвески кабеля.

За рубежом на многих проходках кабели жестко крепят на кронштейнах к стенкам ствола. Сами кабели располагают на специальных барабанах, устанавливаемых на подвесном проходческом полке. В период проходки по мере спуска полка

их с барабанов разматывают. При этом отпадает необходимость монтажа на поверхности земли 3-х проходческих лебёдок.

Прокладка по стволу проходческих трубопроводов для вентиляции, сжатого воздуха, подачи бетона и водоотлива осуществляется двумя способами: 1) с помощью подвески в стволе на канатах лебедок, установленных на поверхности; 2) с помощью жесткого крепления их к постоянной крепи или элементам армировки ствола. При первом способе наращивание трубопроводов осуществляется с поверхности, а при втором способе – из ствола.

Вентиляционные трубы. При подвеске трубопроводов на канатах, как правило, используют канаты некрутящейся конструкции или правой и левой свивки, что предохраняет стволы трубопроводов от спирального закручивания. На глубоких стволах трубы крепят жёстко к крепи ствола посредством штырей и тяг. *Виды труб, а также варианты их стыковки и крепления рассмотрены в теме 4.5 (рис.4.5.2).*

Трубопроводы водоотлива выполняют из стальных бесшовных горячекатаных труб внутренним диаметром 50...150мм длиной 4...12м. Звенья труб соединяются между собой при помощи фланцев и болтов, при этом в местах стыкования для обеспечения надежного уплотнения применяются прокладки в виде колец (из резины, паронита и др.).

Для подвесных проходческих насосов используют трубы  $\varnothing 100$ мм длиной 4...9 м. При подвеске водоотливных труб на канатах, на которых подвешен насос, крепление производится специальными хомутами (см. ранее рис.4.6.3 в теме 4.6). К хомутам при помощи зажимов прикрепляется и силовой кабель, идущий к насосу. Обе ветви канатов подвески насоса служат также направляющими для водоотливных труб. Наращивание трубопровода по мере подвигания забоя осуществляется только с поверхности.

При креплении труб к постоянной крепи ствола опорами для них служат специальные балки, заделанные в крепь. Расстояние между опорными балками определяется расчётом (50...100м). При таком виде крепления наращивание труб производится снизу.

Трубопроводы для подачи сжатого воздуха для питания бурильных, погружных машин и вспомогательного оборудования выполняют из стальных труб диаметром 100, 150 или 200 мм с толщиной стенки 6...8мм, соединённых между собой с помощью фланцев.

Для предупреждения возможных утечек сжатого воздуха через фланцевые соединения их уплотняют паронитовыми прокладками и тщательно обжимают болтами. На большинстве проходок трубопровод сжатого воздуха жестко крепят на кронштейнах к постоянной крепи (рис.4.7.2) или к расстрелам армировки (при технологической схеме с одновременным армированием).

Для совмещенного способа проходки наращивание труб сжатого воздуха при канатной подвеске осуществляется с поверхности с полной остановкой подачи сжатого воздуха в ствол во время возведения крепи. При выполнении всех других процессов сжатый воздух необходим постоянно.

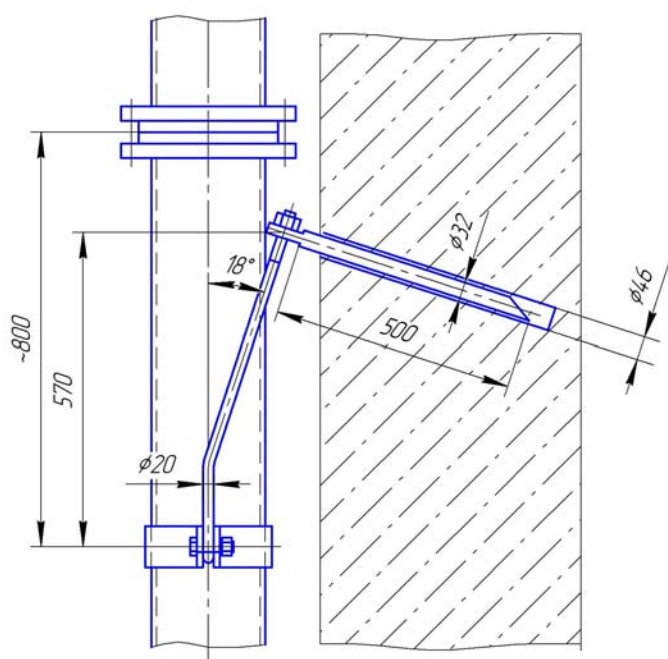


Рис.4.7.2. Общий вид узла крепления труб подачи сжатого воздуха к крепи ствола.

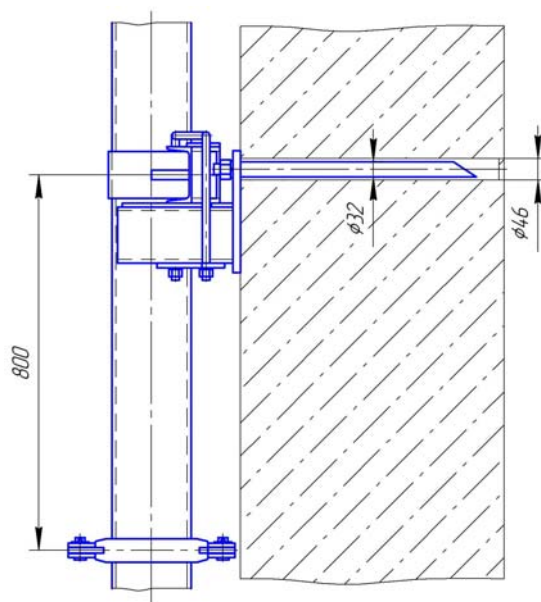
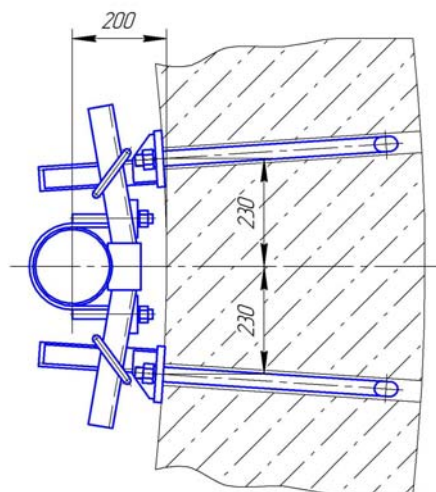


Рис.4.7.3. Общий вид узла крепления труб подачи бетона к крепи ствола.



Трубопроводы для подачи бетонной смеси при возведении постоянной крепи выполняют из стальных бесшовных горячекатаных труб диаметром 168мм с толщиной стенки 10...12мм и собирают из отдельных труб на фланцевых или муфтовых соединениях без прокладок. Основными и обязательными условиями является соблюдение строгой вертикальности и соосности стыкования при монтаже в стволе. Эти условия обеспечивают наименьшее истирание труб. Поэтому при жесткой подвеске трубопровода его наращивание должно производиться по отвесам при помощи специальных шаблонов (рис.4.7.3 – рассказать о центровке при данном креплении).

Если применяется схема подвески бетонопровода на канатах, то телескопическую трубу длиной 10...12 м меньшего диаметра устанавливают в устье става (в отличие от рассмотренного ранее телескопа в теме 2.3). По мере подвигания забоя ствола она компенсирует удлинение става в промежутки между наращиванием.

По данным практики количество пропускаемой бетонной смеси по бетонопроводу до его истирания составляет 4...5 тыс. м<sup>3</sup>, однако отклонения от средних показателей в зависимости от условий эксплуатации бывают значительными по сравнению со средними нормами, поэтому необходимо обеспечить наиболее эффективную схему соединения и замену отдельных труб бетонопровода в стволе (рассказать).



Из всех перечисленных работ по прокладке коммуникаций в стволе только наращивание трубопроводов с подвесных полков при жесткой их подвеске к крепи оказывает отрицательное влияние на скорость проходки ствола, так как в эти работы нельзя совместить во времени с выполнением основных процессов цикла.

Несмотря на это, в настоящее время схема жесткой подвески труб получила широкое применение, особенно при проходке глубоких стволов, так как при этой схеме подвески труб отпадает необходимость в дополнительных канатах, шкивах и лебедках, что, в свою очередь, резко сокращает капитальные затраты по оснащению.

Наращивание всех трубопроводов при жестком их креплении выполняют с проходческого полка после каждых 4...6 проходческих циклов с остановкой работ по забою ствола в следующей последовательности.

Трубы для наращивания ставов опускают в ствол па специальных стропах на прицепном устройстве подъемного каната. Предварительно подвесной полки поднимают под наращивание труб на расстояние 30...40м от забоя. Опущенную до полка трубу перецепляют к канату ближайшей маневровой лебедки и подводят с помощью лебедки к концу става. Стыковка новой трубы и её окончательное крепление к стенам ствола также производятся с полка. По окончании наращивания всех труб на высоту 20...30м к концам ставов присоединяют телескопические устройства трубопроводов и удлинительные рукава, полки опускают к забою для выполнения основных процессов проходческого цикла и выполняют проходку следующих 15...25м (4...6 циклов). Во время наращивания трубопроводов вода из забоя ствола не откачивается. Поэтому лучше всего эти работы выполнять сразу после взрывных работ за время, пока водоприток будет заполнять пустоты во взорванной породе забоя.

Затраты времени на наращивание ставов, не совмещенные с выполнением основных процессов горнопроходческого цикла, зависят от числа и диаметров трубопроводов, конструкции соединительных узлов и подвески их в стволе, общей схемы организации работ по монтажу труб.

Хорошо организованное наращивание трубопроводов при жестком креплении к стенам ствола на высоту 15...25м занимает 12...18 часов, а приведенное время на 1 проходческий цикл – 2...3 часа.

Канатная же подвеска труб экономически оправдана только при проходке неглубоких стволов.

## 2. Подвесные полки.

**Подвесной проходческий полки служит:** 1) предохранительным перекрытием для людей, работающих в забое; 2) несущей конструкцией для подвески погрузочной грейферной машины с механизированным вождением по забою и 3) рабочим местом для проходчиков, занятых наращиванием трубопроводов, а при параллельной схеме и возведением крепи. Кроме того, полки используют для размещения электрооборудования освещения (светильники), сигнализации (пульта), рукавов сжатого воздуха, металлической емкости для воды, отвеса, вспомогательного оборудования для взрывных работ и других целей.

Подвесной полк служит основным рабочим местом при проведении последующего тампонажа, а также после небольших переделок может быть переоборудован в армировочный, с которого выполняют разделку лунок и монтаж расстрелов армировки ствола.

Конструкция подвесного полка зависит от диаметра ствола и схемы размещения горнопроходческого оборудования в сечении. Количество этажей полка – от 2...3-х при совмещенной (рис.2.3.9) до 6-ти при параллельной технологии проходки ствола (рис.3.3).

При совмещенной технологии и применении погрузочной машины КС-2у/40 или 2КС-2у/40 в основном используют подвесные полки конструкции института Донгипрошахтострой. Двухэтажные полки применяют в стволах диаметром 6,5 м и больше, при меньших диаметрах стволов в связи с затруднением размещения оборудования — трехэтажные полки. Институт Донгипрооргшахтострой разработал унифицированные конструкции таких полков по 9-ти различным схемам размещения оборудования.

Расстояние между этажами полка принимается равным шагу армировки (4 или 6м). Для придания жёсткости полку во время работы КС-2у/40 при погрузке породы он раскрепляется в стены ствола 8-ю гидродомкратами (по 4 шт. на 2-х этажах). Бадейные раструбы между 2-мя нижними этажами зашиваются сплошную металлом или мелкой сеткой для исключения возможности проходчика-полкового смотреть на забой через бадейный проём (предохранение от травм). Зазор между полком и бетонной крепью ствола (150...400мм) перекрывается резиновыми фартуками или ограждается периферийным ограждением высотой  $h=1200$ мм со сплошным нижним бортиком высотой 300мм.

Масса подвесного проходческого полка в зависимости от диаметра ствола и этажности для совмещённой схемы проходки находится в интервале 20...50т.

*Напомнить о полиспастной схеме подвески полка.*

### 3. Сигнализация и связь.

Для взаимодействия проходчиков, работающих в забое и на подвесном полке, с поверхностью земли необходимо иметь четкую, хорошо действующую сигнализацию и связь. Она должна быть между забоем, полком, нулевой рамой, зданиями подъёмных машин, помещениями проходческих лебёдок.

**Сигнализация и связь** обслуживают спуск и подъём бадей, полка, опалубки, подвесного насоса, ставов труб и другого оборудования. При помощи связи и сигнализации осуществляется оперативное решение вопросов, связанных с работой в забое ствола. Общая схема сигнализации изображена на рис.4.7.4.

Виды сигнализации: 1) **звуковая** посредством пневматических сигналов (свистков) у полкового-сигналиста и машиниста КС-2у/4 для взаимодействия их между собой и с забойной группой по пропуску бадей сквозь полк и на забой ствола; 2) **электрическая** (основная) посредством тягового выключателя, звонка и светового табло между полком и нулевой площадкой, нулевой площадкой и подъёмными

машинами, нулевой площадкой и лебёдками, нулевой площадкой и БРУ;

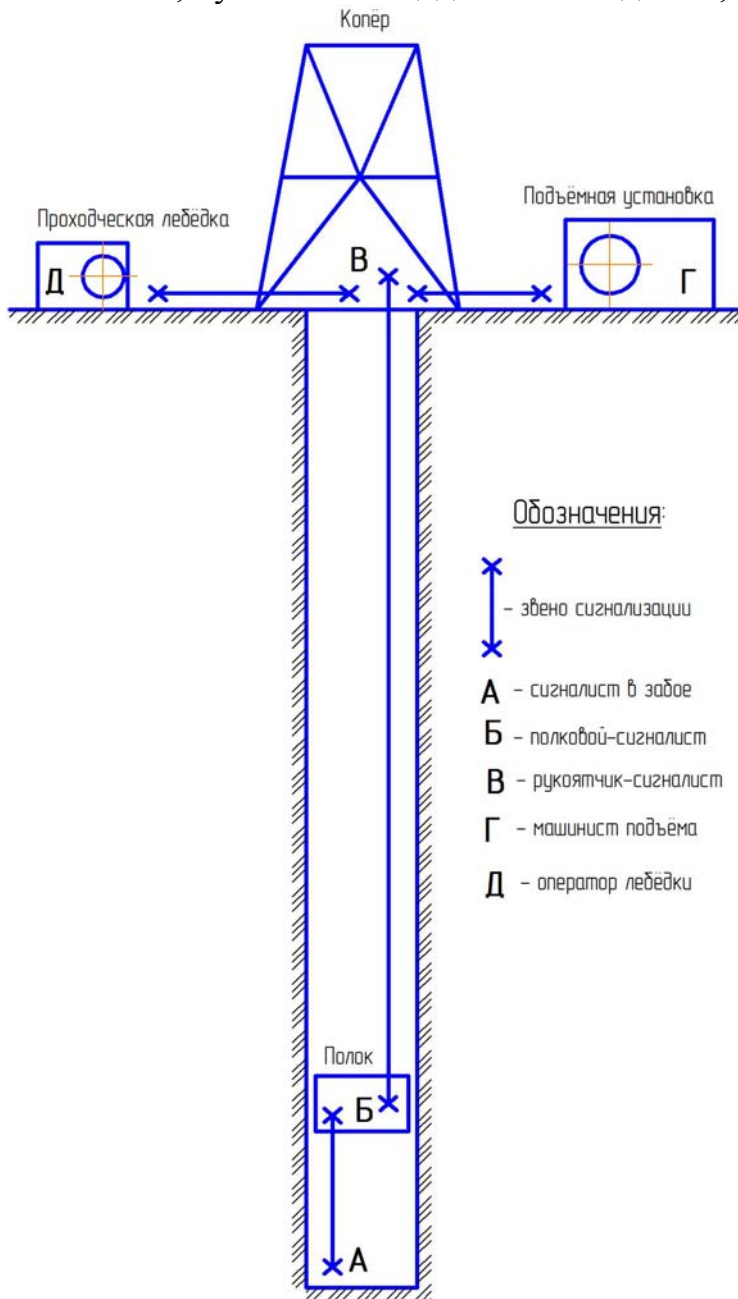


Рис.4.7.4. Схема сигнализации при проходке ствола.

Механических сигналов в стволе – 3:  
2 рабочих и 1 аварийный.

Трос рабочей механической сигнализации из забоя на полк (на каждый подъём) и с полка на нулевую площадку (на каждый подъём) должен располагаться на легко доступном расстоянии от соответствующей ему бадьи, чтобы в случае непредвиденной остановки можно было дать из бадьи механический сигнал на продолжение движения.

3) **механическая** посредством ударного сигнала (рис.4.7.5) между забоем и полком, полком и нулевой площадкой.

Электрическая сигнализация в обязательном порядке выполняется отдельно на каждую подъёмную установку (на нулевой площадке работают 2 рукоятчика-сигналиста) и обязательно в 2-х экземплярах: рабочая и резервная.

Несмотря на существующие разработки типовой сигнализации «Сигнал» и СЭС-3, сегодня пульты электрической сигнализации на полке, у рукоятчика-сигналиста, у машиниста подъёма, в помещениях лебёдок комплектуются индивидуально электромонтажниками и наладчиками при оснащении ствола.

Цепь подачи сигналов из ствола – искробезопасная, напряжение в цепи исполнительной сигнализации – 127В. Сигнальная аппаратура, находящаяся в стволе, выполняется в рудничном взрывобезопасном исполнении, а аппаратура на поверхности – в рудничном исполнении повышенной надёжности.

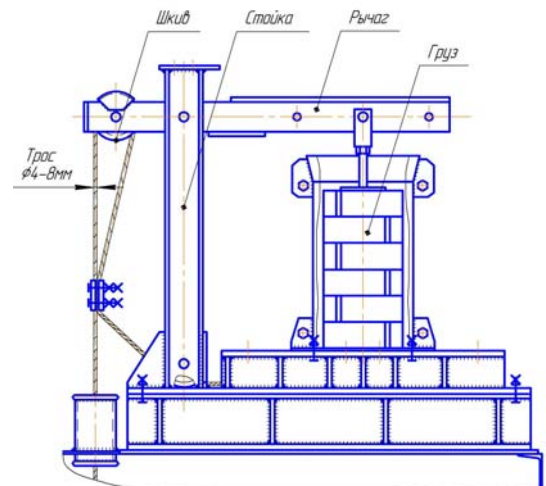


Рис.4.7.5. Общий вид ударного механического сигнала.

Аварийный механический сигнал из забоя до нулевой площадки блокируется с выключателем проходческих лебёдок. При возникновении потенциально аварийной ситуации в стволе срабатывание этого сигнала отключает фидерный автомат, питающий все проходческие лебёдки.

Кроме того, трос аварийного механического сигнала располагается на легко доступном расстоянии от спасательной лестницы. При аварийном выезде по стволу спасательной лестницей сигналы с лестницы на работу лебёдки подаются им. Блокировка на отключение здесь также работает, исполнение сигналов «вверх» или «вниз» производится с задержкой на включение фидерного автомата, а сигнал «стоп» (1) сразу выключает лебёдку.

В помещении рукоятчика-сигналиста на нулевой площадке копра, который дублирует сигналы на проходческие лебёдки, также имеется кнопка (красного цвета) аварийного отключения питания всех лебёдок.

Типовые сигналы при работе подъёмных машин:

1 – стоп; 2 – вверх; 2 редких – медленно вверх; 3 – вниз; 3 редких – медленно вниз; 4 – спуск-подъём людей; 6 – спуск взрывчатых материалов; 8 – подъём больного.

Для подачи сигналов на управление проходческими лебёдками на участке разрабатываются условные сигналы, знание которых обязательно для всего персонала.

Таблицы типовых и условных сигналов вывешиваются на видном месте на нулевой площадке копра.

Виды связи: 1) **телефонная** посредством телефонных аппаратов ТАШ-МБ, селекторных переговорных устройств АПК-4 или аппаратуры «Вызов» между полком и нулевой площадкой, нулевой площадкой и зданием подъёмной машины, нулевой площадкой и помещением лебёдок подвески полка;

2) **радиотелефонная** посредством беспроводных средств общения (раций) между проходчиками в бадье и нулевой площадкой копра при выполнении разовых ремонтных работ по стволу. Виды раций: «Моторола», «Весна», «Шахтер» и др.

#### 4. Освещение ствола.

Освещение при подземных работах является одним из основных факторов, способствующих улучшению условий безопасности и увеличению производительности труда. При хорошем освещении забоя резко снижается вероятность несчастных случаев, производительность труда проходчиков возрастает на 15...20%, повышается качество работ.

Согласно ПБ, раздел VIII, п.11.1 и 11.3.в,г освещаться при проходке стволов должны: промплощадка ствола, призабойное пространство, подвесной проходческий полок, сопряжения с горизонтальными выработками и камерами, подход к нулевой площадке и нулевая площадка копра.

Требования к светильникам для освещения стволов: 1) влагонепроницаемость; 2) достаточный световой поток для обеспечения норм освещения; 3) взрывобезопасность при применении на шахтах, опасных по газу.

Нормы освещения рабочих мест: для забоя – 15 Вт/м<sup>2</sup>;  
для полка – 10 Вт/м<sup>2</sup>.

При проходке стволов для освещения ствола, подвешенного полка и забоя в настоящее время применяют светильники «Проходка-2» (разработка НИИОМШС). Он является взрывобезопасным в пылевлагозащищённом исполнении.

Основные параметры светильника «Проходка-2»:

- тип лампы – ртутная люминесцентная лампа ДРЛ-125 мощностью 125 Вт;
- световой поток – 5600 лм;
- напряжение питания – 220 В;
- диаметр и высота – 335 и 400мм;
- масса – 20 кг.

Светильники располагаются в стволе в следующих местах: под нулевой рамой – 2, над верхним этажом полка (на стойках) – 2...3; между этажами полка – по 2; под полком (на забой) – 5...7.

Светильники запитаны по кабелю освещения сечением 25...35 мм<sup>2</sup>, проложенному по стволу на канате. Напряжение 380В преобразуется трансформатором, установленным в копре, в 220В и по стволочному кабелю подаётся к светильникам.

Главный недостаток светильников «Проходка-2» – частый выход из строя ламп ДРЛ-125 из-за возможного нестабильного напряжения питания и механических воздействий при работе комплекса КС-2у/40 и перемещениях полка.

Сегодня появились современные светодиодные светильники для шахт и рудников «Квант-5» мощностью 50 Вт со световым потоком 2580 лм и весом 12 кг. Лампы в них не так чувствительны к просадкам и скачкам напряжения, как ДРЛ-125.

На случай отключения электроэнергии или неполадок с освещением проходки в обязательном порядке снабжены переносными головными аккумуляторными светильниками.

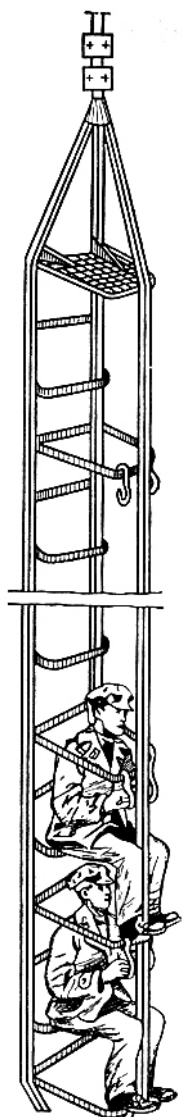
## 5. Спасательная лестница.

**Спасательная лестница** представляет собой металлическую лестницу, подвешенную на канате лебёдки (рис.4.7.6), и предназначена для выезда людей из ствола в случае аварии с подъёмными установками или прекращения подачи электроэнергии.

На спасательной лестнице должны разместиться одновременно все рабочие, застигнутые аварией в стволе. Это количество трудящихся 2-х смен (в момент перемены). Лестница подвешивается к канату закрытой конструкции, намотанному на лебёдку ПЛПК – 4/1000 (5/500) или ЛПЭР – 5/1000 (5/500), оборудованной комбинированным приводом (электрическим и ручным). Скорость подъёма при работе данных лебёдок не превышает 0,5 м/с.

На проходке стволов применяют спасательные лестницы ЛС-1 и ЛС-2 конструкции ЦНИИподземмаша. Они выполняются разборными, состоят из отдельных секций (ЛС-1 – максимально 6 секций, ЛС-2 – 4 секции). Длина ЛС-1 – 28,1м, ЛС-2 – 16,7м. Масса ЛС-1 – 640кг.

На каждой лестнице могут разместиться максимально 30 человек (на одной секции ЛС-1 - 5 человек). Количество секций подбирается, исходя из необходимой ёмкости лестницы.



Каждая секция спасательной лестницы конструктивно изготовлена из трёх несущих труб, в которые вварены ступеньки с шагом 300мм, сиденья и предохранительные поручни с шагом 900мм. Размеры лестницы в плане 600х600мм.

Спасательную лестницу располагают вблизи крепи ствола и механического аварийного сигнала на расстоянии не более 1 м от верхнего этажа подвешного проходческого полка. При аварийной ситуации (неисправны обе подъёмные установки, длительное отсутствие электроэнергии) с нижнего этажа полка на забой опускают имеющуюся там канатную лестницу, по которой люди поднимаются на полок, затем на верхний этаж полка.

Подъём людей из ствола на спасательной лестнице разрешает главный инженер стройуправления в строгом соответствии со специально разработанной технологической картой их эвакуации.

После получения разрешения от главного инженера все проходчики садятся на спасательную лестницу в следующей последовательности: 1) первым поднимается и садится звеньевой, отвечающий за направление лестницы при движении; 2) затем поднимаются и садятся остальные проходчики; 3) последним поднимается и садится проходчик-сигналист, который при помощи крючка подтягивает к себе трос механического сигнала; 4) все проходчики пристегиваются предохранительными поясами к металлоконструкциям лестницы; 5) по сигналу проходчика-сигналиста на поверхность лебёдка приводится в движение, и начинается выезд из ствола.

Рис.4.7.6. Общий вид спасательной лестницы ЛС-1.

В случае полного отключения электроэнергии на площадке (включая резервный ввод) во избежание ручного управления лебёдкой спасательной лестницы (очень трудоёмко и сложно) питание лебедки можно осуществлять от дизель-генератора мощностью не менее 50 кВт. Такой дизель-генератор необходимо иметь в резерве один на несколько рядом расположенных стволов (подходит также дизель-генератор автокрана на шасси автомобиля КрАЗ).

#### 6. Маркшейдерское оборудование.

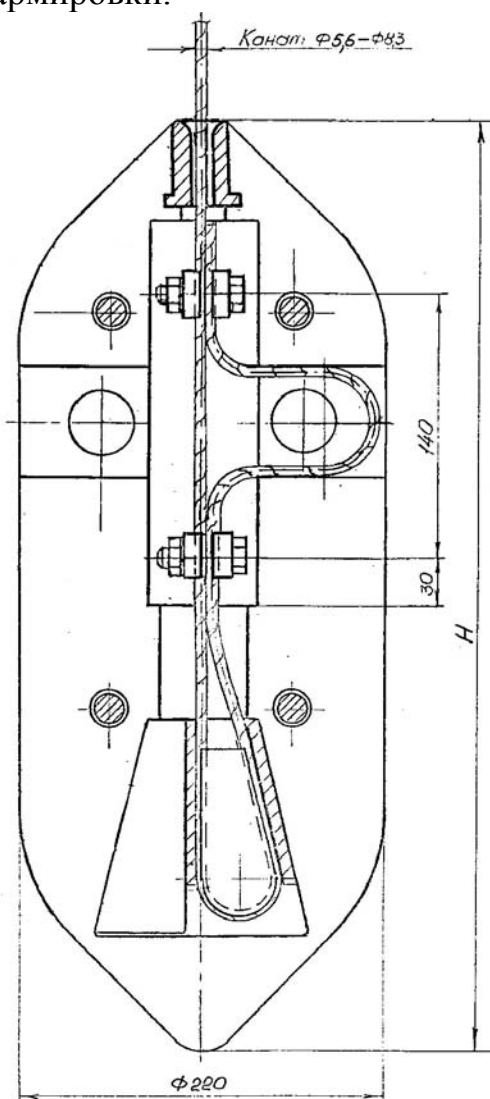
**Маркшейдерское оборудование** служит для перенесения проектных данных в натуру и осуществления повседневного контроля за выполнением строительных, монтажных и горных работ в строгом соответствии с проектом.

К маркшейдерскому оборудованию при проходке ствола относятся стандартные инструменты: теодолит, нивелир, тахеометр, рулетки, уровни; и специальные: отвесы, глубиномер, шаблоны.

Теодолит, нивелир, современный тахеометр, стандартные и электронные рулетки (погрешностью всего 1/100 000), уровни используются при оснащении ствола к проходке, при выносе осей ствола и закреплении их в устье на специальных скобах, при сооружении сопряжений ствола с горизонтальными выработками.

При проходке основной части ствола используют, главным образом, специальное маркшейдерское оборудование, а именно:

- центральный отвес для контроля вертикальности ствола при установке опалубки перед бетонированием каждой заходки (см. далее);
- боковые отвесы для контроля вертикальности стен ствола при креплении штучным материалом и контроля вертикальности крепления трубопроводов (масса 10...15кг);
- армировочные отвесы для контроля правильности монтажа всех элементов армировки (масса 40...60 кг);
- глубиномер (ручная лебёдка с хромированной тарированной проволокой  $\varnothing$  1мм и грузом 5кг) для измерения глубины ствола с учётом поправок на температуру на поверхности, на температуру в стволе, на диаметр шкива и др.;
- шаблоны для контроля расстояний между центральным отвесом и стенами ствола (основной шаблон), между отвесом и элементами армировки, между элементами армировки.



**Центральный отвес.** Трос его подвески  $\varnothing$  5...8мм пропускают через центр ствола (отверстие) в металлоконструкциях нулевой рамы. На конце троса особым способом укрепляют груз, который представляет собой цилиндр обтекаемой формы (конусная часть вверху и внизу) (рис.4.7.7) для исключения возможности зацепления при его перемещении. Груз центрального отвеса состоит из 2-х половинок, изготавливаемых литейным способом; имеет 2 типоразмера:

- 1) высотой 500мм массой 95кг для стволов глубиной до 600м и
- 2) высотой 750мм массой 165кг для стволов глубиной свыше 600м.

На подвесном полке груз отвеса постоянно находится в специальной «корзине». Его перемещение осуществляется посредством пневматической лебёдки ШВА, установленной на нулевой площадке копра. Отвес спускается с полка на забой для центрирования опалубки и разметки шпуров, после чего поднимается обратно. Диаметр груза позволяет пропускать его через центральную опору (подвеску) породопогрузочного комплекса КС-2у/40. При перемещении отвеса следует соблюдать специальные мероприятия (*рассказать*).

Рис.4.7.7. Груз центрального отвеса (внутреннее устройство).

## Тема 5. ОРГАНИЗАЦИЯ РАБОТ ПРИ СООРУЖЕНИИ СТВОЛА. ОПЫТ СКОРОСТНЫХ ПРОХОДОК.

4 ЧАСА

### ПЛАН

1. Общие вопросы организации работ.
2. График организации работ проходческого цикла.
3. Мотивация работников при проходке ствола.
4. Проходка ВПС №2 АП «Шахта им.Засядько».
5. Проходка ВПС №3 ПАО «ШУ «Покровское».

Л.1, с.122-154,  
Л.4, с.138-149.

#### 1. Общие вопросы организации работ.

Сооружение нового вертикального ствола начинается с выполнения проектных работ. Заказчик объекта (шахта, угольное объединение, частный инвестор) заключает договор с проектной организацией (отраслевой проектный институт) на проектирование оснащения и проходки вертикального ствола в составе основного проекта строительства новой шахты, нового блока или ствола как самостоятельной функциональной единицы горного предприятия.

Заказчик заключает прямой договор или на конкурсной основе выбирает подрядчика (генерального подрядчика) будущего строительства. Как правило, оснащение, проходку и армирование вертикального ствола выполняют специализированные шахтостроительные организации, имеющие соответствующие разрешительные документы (лицензия, разрешение на выполнение работ повышенной опасности, в том числе на взрывные работы и др.).

До начала оснащения площадки и проходки ствола подрядчик готовит технологическую документацию на выполнение всех работ, связанных со его строительством (технологические карты, проекты производства работ).

Генеральный подрядчик заключает договора субподряда с внешними организациями на выполнение строительных, дорожных работ, прокладку подводящих сетей и др. После этого все участники строительства приступают к работам по оснащению ствола к проходке, сооружению устья и технологической части ствола (тема 2). Механизированная проходка ствола начинается после того, когда в забое будет смонтировано всё горнопроходческое оборудование, включая породопогрузочный комплекс КС-2у/40.

Режим работы проходческого участка устанавливается согласно приказу руководителя подрядной организации (генерального директора). Он, как правило, принимается круглосуточный в 4 смены по 6 часов при непрерывной рабочей неделе и со скользящим графиком выходных дней у каждого работника. Такой режим работы обусловлен требованиями нормативных документов для горного предприятия, когда постоянное присутствие людей в забое ствола связано с необходимостью непрерывного проветривания горной выработки и откачки воды из забоя во избежание затопления рабочих мест.



Прохождение и крепление ствола осуществляет суточная комплексная бригада, состоящая из звеньев. Состав бригады проходчиков вертикальных стволов определяется их конкретной расстановкой по рабочим местам, в среднем составляет 50...60 человек. Бригадой руководит сквозной бригадир, работой звена руководит звеньевой бригадир. Из звеньев выведены проходчики, выполняющие бурение шпуров при помощи бурильной установки БУКС-1м (4 чел.=2+2), а также проходчики, выполняющие обслуживание и ремонт БУКС-1м (2 чел.), обслуживание и ремонт КС-2у/40 (2 чел.), выполняющие подготовку к навеске труб и узлов их крепления (1-2 чел.).

Помимо проходческой бригады на стройплощадке также работает большой штат вспомогательного персонала: машинисты подъёмных установок, машинисты компрессоров, электрослесари подземные и поверхностные, машинисты бетонорастворного узла, рукоятчики-сигналисты для работы на нулевой и разгрузочной площадках копра, машинисты автопогрузчика, работники ламповой, бани и др.

Инженерно-технические работники проходческого участка: начальник участка, его заместители (2 чел.), помощник, механик участка, его заместители (2 чел.), горные мастера (7 чел.), участковый маркшейдер.

За 1...1,5 часа до начала смены старший инженерно-технический надзор проходческого участка (начальник участка, его заместитель или помощник) выдает письменно наряд всем рабочим, которые будут заняты в производственном процессе. При этом подробно указываются объёмы работ и меры безопасности при их выполнении в соответствии с проектом производства работ. За 40 минут до начала смены выдача наряда и проведение инструктажа по ТБ должны быть окончены, рабочие переодеваются в спецодежду и направляются к своим рабочим местам.

За 5÷10 минут до начала каждой смены на рабочих местах производится прием и сдача смены. В начале смены горный мастер в забое ствола в первую очередь замеряет концентрацию  $\text{CH}_4$  и  $\text{CO}_2$ . Горный мастер и звеньевой бригадир, сдающие смену, подробно информируют горного мастера и проходчиков, принимающих смену, о состоянии ТБ в забое и на подвесном оборудовании, о выполненном объеме работ в своей смене, состоянии оборудования, наличии и исправности средств пожаротушения, материалов, обо всех неполадках, имевших место за время работы истекшей смены.

Горный мастер и проходчики, принимающие смену, проверяют состояние трубопроводов, механизмов, оборудования и крепи, осматривают рабочие места. В случае обнаружения нарушений крепи и неисправностей оборудования проходчики, сдающие смену и принимающие смену, устраняют их.

К выполнению работ по наряду можно приступить только после полного устранения нарушений крепи и неисправностей оборудования. Выявленные нарушения и неисправности после окончания смены отмечаются горным мастером в книге нарядов.

Осмотр и текущий ремонт машин и оборудования поверхности выполняется дежурным электрослесарем совместно с лицами, закрепленными приказом за соответствующими машинами и оборудованием.

Все лебедки планово осматриваются ежемесячно и перед каждой спуско-подъёмной операцией - электрослесарем, один раз в неделю - механиком участка и один раз в месяц - главным механиком управления.

Планово-предупредительный ремонт горнопроходческого оборудования производится по графику, разработанному механиком участка и утвержденному в установленном порядке.

## 2. График организации работ проходческого цикла.

Важным элементом грамотной организации работ по проходке вертикального ствола является составление и анализ выполнения графика работ проходческого цикла.

Он составляется начальником участка или производственной службой управления на основе проведенных расчётов производительности работ при выполнении той или иной проходческой операции (*см. расчёты в соответствующих темах*) или на основе трудоёмкости выполнения отдельных работ проходческого цикла в соответствии с нормативной документацией (*см. расчёт на практических занятиях по ЕНиР или ДБН*).

На основании полученной суммарной трудоёмкости работ проходческого цикла и принятого в соответствии с объёмами работ явочного состава проходческой бригады (звена) определяется общее время цикла, которое затем специальным алгоритмом (*см. практические занятия*) разбивается на время отдельных проходческих процессов в зависимости от доли их трудоёмкости в суммарной трудоёмкости работ проходческого цикла.

Построенный график (рис.5.1) доводится до сведения всех ИТР и рабочих участка, вывешивается на видном месте в нарядной АБК, а его выполнение контролируется ежемесячно и ежесуточно старшим надзором участка и инженерно-техническим составом управления шахтостроительной организации.

Учёт выполнения графика работ проходческого цикла производится на основании хронометражных записей, выполняемых рукоятчиками-сигналистами на нулевой площадке копра под контролем горных мастеров. В этих записях фиксируются: время взрывания, время каждого спуска-подъёма бадьи или груза и его назначение (порода, вода, люди, материалы, ВВ, БУКС, труба и т.д.) по каждой подъёмной установке, время работы проходческих лебёдок (от и до), время начала и окончания подачи бетонной смеси в ствол и другие возможные действия, связанные с проходкой ствола, а также все простои и их причины.

Начальник участка анализирует данные записи, высчитывает фактическую продолжительность отдельных операций, заносит её в таблицу специальной формы (рис.5.2) по каждому проходческому циклу и производит сравнение с графиком эталонного цикла, который необходимо выполнять. Данная методика была разработана в 1970-е годы для анализа скоростных проходок управляющим трестом «Донецк-шахтопроходка» в те годы Тюркяном Р.А. *Рассказать подробно.*

№ пп	Наименование работ	Объем работ на цикл		Время, час-мин	1 смена							2 смена							3 смена							4 смена												
		Ед. из м.	Кол-во		8	9	10	11	12	13	14	15	16	17	18	19	20	21	22	23	0	1	2	3	4	5	6	7										
1	Осмотр ствола, профилактика и ремонт оборудования	%	100	1-30 и 1-00																																		
2	Спуск и подсоединение БУКС-1м	к-т	1	0-30																																		
3	Бурение шпуров	м	376	2-15																																		
4	Отсоединение и выдача БУКС-1м	к-т	1	0-15																																		
5	Спуск ВМ в ствол	кг	385,6	0-15																																		
6	Заряжание шпуров	шт.	84+16	2-30																																		
7	Подъем оборудования на взрывобезопасную высоту, выезд из ствола	м	30	0-15																																		
8	Взрывание шпуровых зарядов и проветривание ствола	шт./мин.	84/30	0-30																																		
9	Спуск оборудования под уборку породы	м	30	0-10																																		
10	Приведение ствола в безопасное состояние после взрывных работ	%	100	0-20																																		
11	Уборка породы: I фаза	м3	450	10-00																																		
12	Уборка породы: II фаза	м3	50	3-00																																		
13	Разравнивание забоя. Срыв, спуск, центрирование опалубки. Подготовка бетонопроводов	%	100	1-30																																		
14	Укладка бетонной смеси за опалубку	м3	64	3-00																																		
15	Перестановка подвесного попка и КС-2у/40	м	4	0-15																																		
16	Наращивание технологических трубопроводов	м	6х24		Производится по 24 м всех ставов труб через каждые 6 циклов в течение 12 часов																																	

Рис.5.1. График организации работ проходческого цикла при сооружении воздухоподающего ствола №3 ПАО "ШУ "Покровское"(скоростная проходка с темпами 100 м/месяц).

№ п/п	Начало и окончание цикла		Пересекаемые породы	Общие положения					Продолжительность БВР				Продолжительность уборки породы (от выдачи 1-й бады до спуска БУКС (за вычетом времени на постоянное крепление и наращивание труб), час.						Продолжительность по уб				
	Дата	Часы		Кол-во шпуров, шт.	Глубина шпуров, м	Высота бетонирования, м	Отход от опалубки при бурении, м	подвигание забоя, м		Всего (9+10+11)	В том числе			Всего	В том числе				Всего (19+20) (несовмещенное с уборкой)	В т			
								за цикл	с начала месяца		Бурение (от спуска бурового оборудования до спуска БМ)	Заряжание и варывание (от спуска БМ до варывания)	Вспомогательные операции (от варывания до выдачи 1-й бады с породой)		I фаза	II фаза		Вспомогательные операции					
																От выдачи 1 бады до спуска лопат на разборку и	Количество бадей				От спуска лопат на зачистку до начала спуска бурового оборудования	Количество бадей	
Проектные данные для скоростного режима проходки ствола			Песчаники	98+18	4,2	4,1		4,0	9-00	5-00			17-00	2Vбед=9 м <sup>2</sup>	12-00		5-00		3-00	1-30			
			Сланцы	84+18	4,2	4,1	3,5	4,0	7-00	3-00	8	3-00	1-00	13-00	110	10-00	98	3-00	8	12			
8	09.11	12-00	алевролит	84+18	4,2	4,1	3,3	4,1	32,6	6-40	3-10	8	2-30	1-00	12-50	118	11-00	108	1-50	8	12	3-00	1-30
9	10.11	10-30	алевролит	84+18	4,2	4,1	3,3	4,1+1м подм	37,7	6-30	2-55	8	2-55	0-40	14-05	122	12-30	112	1-35	8	10	3-40	1-45
10	11.11	19-55	алевролит песчаник	84+18	4,2	4,1	3,2	4,0	41,7	6-45	2-50	8	2-50	1-05	13-45	125	11-25	113	2-20	8	12	3-40	2-00
остоянного крепления (несовмещенного с Боркой породы, час)				Продолжительность наращивания труб, час					Продолжительность простоев и регламентных работ, час					Продолжительность цикла, час					Примечания				
том числе				Отметка в м и номер заходки	Количество уложенного бетона, м <sup>3</sup>	От момента выезда из забоя до времени спуска смены в забой	за цикл	с начала месяца	При каких операциях простои и какое описание их	Общая (с простоями)	Рабочая (без простоев)	В том числе			Количество проходчиков на работе в сутки, чел								
Несовмещенное с уборкой	Полное время бетонирования	Проходка	Крепление									Наращивание труб											
1-30	3-00		86 83	12-00 каждые 6 циклов (2-00 на цикл)	1-00				32-00 (30-00 без труб)	31-00 (29-00 без труб)	28-00	3-00	2-00	36	Темпы 90 м/мес Темпы 100 м/мес								
1-30	3-20	327м №92 09.11	87	-	-	2-20	-	-	22-30	22-30	19-30	3-00	-	34	Лучший цикл								
1-55	2-55	333м №93 11.11	84	9-10 (1-32 на цикл): бет-4,сж-2,вент-4, в/л-3, цем-3, кроншт-4	-	2-20	-	-	33-25	33-25	20-35	3-40	9-10	33	Низ труб - 300м Подмер глубины + 2м (-333,4м)								
1-40	3-30	337м №94 12.11	75	-	2-55	5-15	0-30 - замена рейфера КС-2у/40 0-25 - нет динамического тормож.МПБК-20 2-00 - нестабильное напряжения на подъемах	-	27-05	24-10	20-30	3-40	-	35									

Рис.5.2. Учет выполнения проходческих циклов на ВПС №3 ПАО «ШУ «Покровское» в ноябре 2013г.(102м).

### 3. Мотивация работников при проходке ствола.

Подробный анализ выполненных работ производится начальником участка или его заместителем после каждой смены с исполнителями (проходчиками и вспомогательными рабочими). Такое подведение итогов работы за каждую смену помогает выявить недостатки, «узкие» места в подготовительных мероприятиях, в каждом процессе проходческого цикла и довести до работников на каждом рабочем месте необходимые знания и требования. Зачастую этого можно достичь путём взаимного обмена информацией рабочих между собой, без участия ИТР участка.

Положительный опыт, передовые достижения в отдельных проходческих процессах обязательно становятся достоянием гласности для всей бригады, всех звеньев. Об отрицательных и положительных моментах при проходке ствола идёт речь на всех ежесменных нарядах до искоренения отрицательного и внедрения положительного.

Кроме того, для усиления мотивации персонала проходческого участка практикуется наглядная агитация: «молния» об успехах какого-либо звена (проходчика) или «сигнал» о неудачах.

Между отдельными звеньями проходчиков организуется соревнование: сколько готового ствола пройдено за смену, за неделю, за месяц. Для возможности сквозного учета различных видов работ руководство участка разрабатывает таблицу перевода физических объёмов операций проходческого цикла в см готового ствола в зависимости от их трудоёмкости (табл.5.1). Такая таблица вывешивается в нарядной участка.

Таблица 5.1.

Таблица перевода объёмов операций проходческого цикла  
в готовые единицы пройденного ствола.

№ п/п	Операции проходческого цикла	Единицы измерения	Объемы	Сантиметры готового ствола на единицу	Сантиметры готового ствола на весь объем
1	Спуск в ствол БУКС-1м и подсоединение	к-т	1	5,00	5
2	Бурение шпуров БУКСом и коротких шпуров перфораторами ПП-80	шт.	100	0,50	50
3	Отсоединение и выдача БУКСа	к-т	1	5,00	5
4	Спуск в ствол ВВ и СВ	%	100	0,03	3
5	Заряжание шпуров	шт.	100	0,30	30
6	Подъем проходческого оборудования перед БВР	м	20	0,25	5
7	Взрывание шпуров, проветривание забоя	%	100	0,05	5
8	Проверка ствола после БВР	%	100	0,02	2
9	Спуск проходческого оборудования после БВР	м	20	0,25	5
10	Приведение ствола в безопасное состояние после БВР	%	100	0,10	10

№ п/п	Операции проходческого цикла	Единицы измерения	Объемы	Сантиметры готового ствола на единицу	Сантиметры готового ствола на весь объем
11	Уборка породы первой фазы без раскоски ("дурняк")	бад	20	1,80	36
12	Уборка породы первой фазы с раскоской стен до проектных размеров	бад	50	2,00	100
13	Разборка забоя и уборка породы второй фазы (зачистка)	бад.	10	5,00	50
14	Срыв, спуск, центровка опалубки, обработка стыка между заходками крепи	%	100	0,10	10
15	Подсыпка опалубки, разделка карманов, заводка телескопов бетона	%	100	0,05	5
16	Укладка бетона за опалубку	м <sup>3</sup>	70	0,70	49
17	"Подливка" опалубки бетоном	м <sup>3</sup>	5	2,00	10
	<b>ИТОГО по проходке:</b>				<b>380</b>
18	<b>Монтаж технологических трубопроводов</b>				
18.1	Подъем подвешенного полка с отсоединением телескопных устройств	м	30	0,33	10
18.2	Монтаж труб:				
	вентиляции L=6м	шт.	4	10,00	40
	сжатого воздуха L=12м	шт.	2	5,00	10
	цементации L=12м	шт.	2	3,00	6
	водоотлива L=12м	шт.	2	5,00	10
	подачи бетона L=12м	шт.	4	7,50	30
18.3	Монтаж кабельных кронштейнов	шт.	4	1,00	4
18.4	Подсоединение телескопных устройств	шт.	5	1,00	5
18.5	Спуск полка	м	20	0,25	5
	<b>ИТОГО по монтажу труб (на 6 циклов):</b>				<b>120</b>

По окончании каждой смены горный мастер выполняет подсчёт выполненного объёма работ в смене в сантиметрах готового ствола и вносит такую запись в таблицу соревнования. Каждые сутки видны лидеры и отстающие. Первые не хотят уступить лидерство, вторые хотят их обойти.

В конце месяца руководство участка подводит итоги соревнования, и на заседании совета бригады с участием всех звеньевых бригадиров совместно решается вопрос о применении различного КТУ (коэффициента трудового участия) для звеньев («лучше сработал – больше заработал»).

Основным мотивационным фактором при проходке ствола, как и при выполнении других работ, была, есть и остаётся достойная заработная плата.

#### 4. Проходка ВПС №2 АП «Шахта им.Засядько».

Коллективом Третьего шахтопроходческого стройуправления (начальник управления Левит В.В., главный инженер Пронин В.И.) ГОАО "Трест Донецкшахтопроходка" 31 октября 2001 г. была завершена скоростная проходка воздухоподающего ствола №2 на шахте им.А.Ф.Засядько (рис.5.3). Ствол диаметром в свету 7 м и глубиной 1 267 м был пройден с месячными темпами 100 и более метров.



Рис.5.3. Общий вид строительной площадки ВПС №2 АП «Шахта им.Засядько» (г.Донецк).

Следует отметить, что впервые в истории отечественного шахтного строительства ствол указанных параметров был оснащён и пройден за 20 месяцев, в том числе **за 10 месяцев 2001 года было пройдено 1 002 метра ствола.**

Горнопроходческий участок добился высоких экономических показателей: месячная производительность труда одного работника достигла 10 тыс.грн., производительность одного проходчика – 4 м<sup>3</sup>/чел.-см.

Пройденный ствол позволил довести мощность шахты им.А.Ф.Засядько до 5 млн. т угля в год и повысил безопасность труда шахтёров. Количество воздуха, подаваемого в шахту, увеличилось на 6000 м<sup>3</sup>/мин, температура в забоях снизилась на 8<sup>0</sup>С. Протяженность перемещения людей и доставки материалов к местам работы сократилась на 4 км. Появились условия для постоянной работы двух высоконагруженных лав, что обеспечило стабильную работу шахты на протяжении последующих 10...13 лет.

Оснащение ствола было выполнено в рекордно короткие сроки за 8,5 месяцев 2000 г. силами Шахтоспецмонтажного, Шахтопроходческого строительного № 3 и Шахтопроходческого прокатного управлений ГОАО "Трест Донецкшахтопроходка", ШСУ № 12 и № 19 треста «Донецкшахтострой», ДП «Донспецстрой» при непосредственном участии заказчика (АП «Шахта им.А.Ф.Засядько») и в условиях координации всех работ со стороны ГОАО "Трест Донецкшахтопроходка", выполнявшего функции генподрядчика.

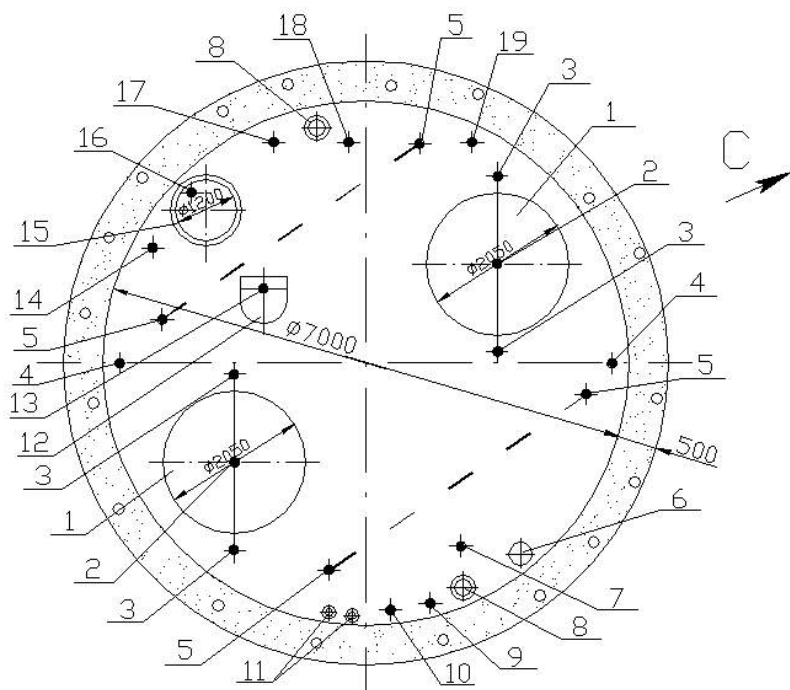
В период оснащения было пройдено 40 м ствола (технологическая часть), из которых 15 м соорудили открытым способом, а 25 м – с уже установленного копра. До отметки – 36 м ствол закреплен железобетонными тубингами ТЖР-7,0 конструкции НИИОМШСа, ниже – монолитным бетоном (железобетоном) толщиной 500 мм. Применение тубингов для крепления технологической части позволило упростить и ускорить этот, традиционно сложный и трудоёмкий, вид работ.

Фактически достигнутые темпы проходки ствола по окончании оснащения приведены в табл.5.2.

## Фактические объёмы работ при проходке ВПС №2 АП «Шахта им.Засядько».

Год	Месяц	Отметка забоя на начало месяца, м	Отметка забоя на конец месяца, м	Пройдено за месяц, м	Дополнительно выполненный объем работ
2000	октябрь	40	84	44	Монтаж внутриветрового оборудования, работа одним подъемом
	ноябрь	84	165	81	
	декабрь	165	265	100	
2001	январь	265	345	80	
	февраль	345	445	100	
	март	445	546	101	
	апрель	546	656	110	
	май	656	756	100	Сооружение ниши кабельных муфт гор. 676 м – 25 м <sup>3</sup>
	июнь	756	876	120	Ликвидация последствий 2-х выбросов породы и газа – 154 м <sup>3</sup>
	июль	876	977	101	Перенос узлов крепления неподвижных ветвей полковых канатов
	август	977	1078	101	Ликвидация последствий 5-ти выбросов породы и газа – 390 м <sup>3</sup>
	сентябрь	1078	1179	101	
	октябрь	1179	1267	88	

Рабочие чертежи оснащения ствола были выполнены государственным проектным институтом «Донгипрошахт» (рис.5.4), проект производства работ по проходке ствола был разработан проектно-техническим трестом «Оргтехшахтострой».



Ствол пересекал песчаники с коэффициентом крепости  $f = 3 \dots 10$  (360 м); алевролиты (сланцы песчаные) с  $f = 2 \dots 6$  (515 м); аргиллиты (сланцы глинистые) с  $f = 2 \dots 6$  (332 м), известняки, суглинки, угли (60 м), в том числе водоносные породы – 385 м. Углы падения пород  $8 \dots 10^\circ$ .

Рис. 5.4. Расположение трубопроводов и канатов в сечении ствола: 1 - бадя проходческая; 2 - канат подъемный; 3 - канат направляющий; 4 - канат механической сигнализации; 5 - ка-



нат подвесного проходческого полка; 6 - трубопровод сжатого воздуха  $\varnothing 219 \times 6$ ; 7 - канат для наращивания труб сжатого воздуха, бетона, цементации; 8 - трубопровод подачи бетона  $\varnothing 168 \times 10$ ; 9 - канат телескопа труб подачи бетона; 10 - канат для подвески кабелей сигнализации, телефонизации, блокировки; 11 - трубопровод цементации  $\varnothing 73 \times 7$ ; 12 - спасательная лестница; 13 - канат спасательной лестницы; 14 - канат для подвески кабелей освещения, сигнализации, защиты; 15 - став труб вентиляции  $\varnothing 1200 \times 4$  м; 16 - канат телескопа трубопровода вентиляции; 17 - канат наращивания труб вентиляции, подачи бетона; 18 - канат телескопа труб подачи бетона; 19 - канат кабеля взрывания.

Суммарный водоприток из 58-ми водоносных горизонтов согласно прогнозному гидро-геологическому заключению должен был составить  $315 \text{ м}^3/\text{час}$ . В качестве основной меры водоподавления была принята предварительная цементация из забоя ствола в случае подтверждения прогнозных данных результатами бурения опережающих скважин. Опережающее бурение для доразведки водопритоков выполнялось перед вскрытием каждого водоносного горизонта бурильной установкой БУКС-1м с помощью составных штанг. В период проходки ствола до конечной глубины необходимости в цементации из забоя ни разу не возникло; фактический приток воды в ствол составил  $18,1 \text{ м}^3/\text{час}$ . Приток воды в забой ствола с глубины 500 м удалось снизить до  $6 \text{ м}^3/\text{час}$  за счёт того, что  $12,1 \text{ м}^3/\text{час}$  стекающей по стенам ствола воды были пойманы водоулавливающим кольцом (отм.451 м) и посредством 2-х водоспускных скважин отведены в выработанное пространство шахты на гор. 463 м.

Расположение и перечень основного оборудования, применявшегося для проходки ствола, показаны на рис.5.5.

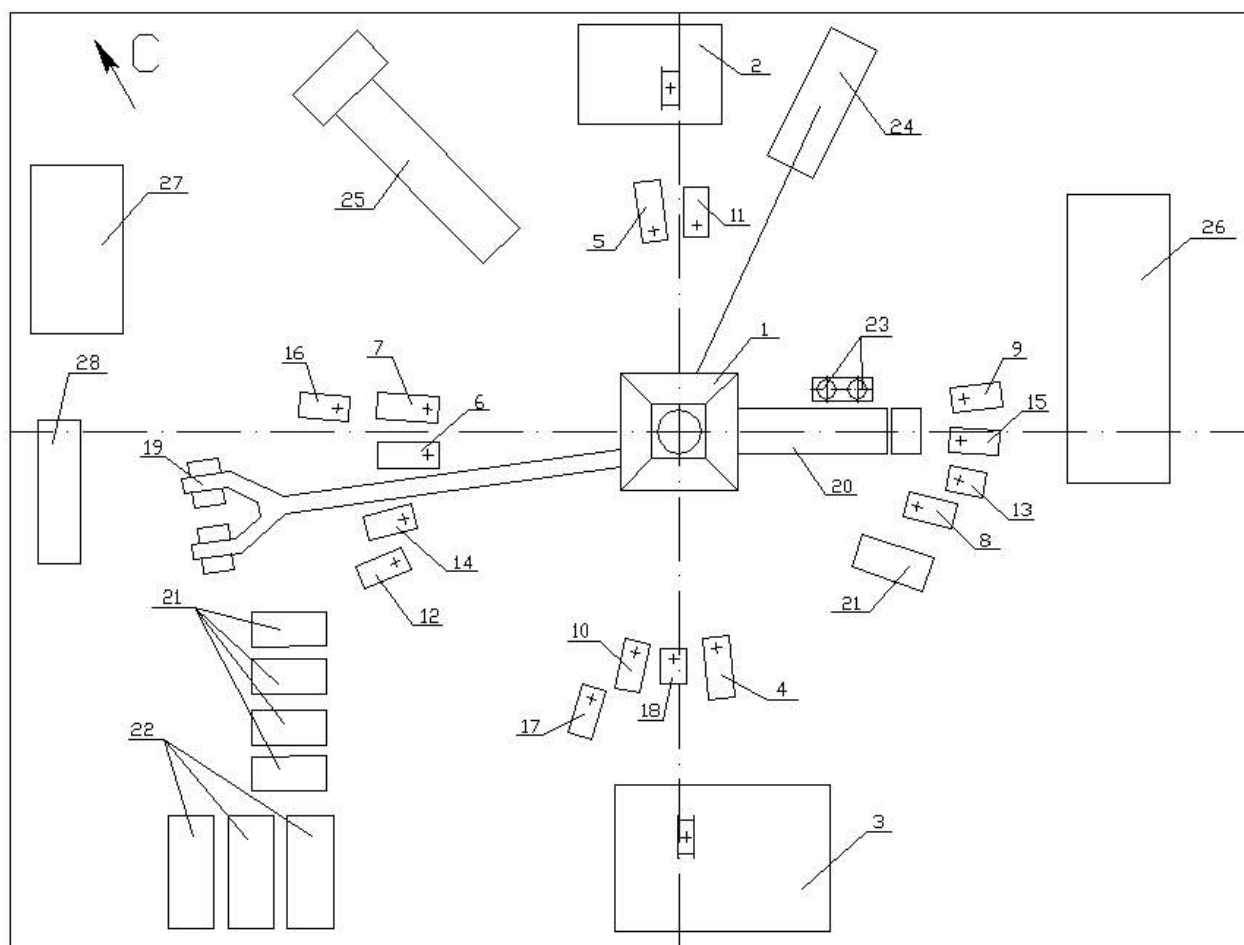


Рис.5.5. План расположения оборудования вокруг ствола: 1 - копер проходческий шатровый; 2 - временная проходческая подъемная машина МПБК-20; 3 - постоянная подъемная ма-

шина 1х6х3,4; 4, 5 - лебедка подвешного проходческого полка; 6, 7, 8, 9 - лебедка направляющего каната; 10 - лебедка кабелей сигнализации, освещения; 11 - лебедка наращивания труб сжатого воздуха, подачи бетона; 12 - лебедка наращивания труб подачи бетона, вентиляции; 13 - лебедка кабелей сигнализации, телефонизации, блокировки; 14, 15 - лебедка телескопа труб бетона; 16 - лебедка кабеля взрывания; 17 - лебедка телескопа труб вентиляции; 18 - лебедка спасательной лестницы; 19 - вентиляторная установка УПВЦП-16Б; 20 - приствольный бетонорастворный узел; 21 - блок энергоснабжения БЭС-630кВА; 22 - передвижное распредустройство ПРУ-6кВ; 23 - ёмкости под цемент; 24 - здание БУКСа; 25 - отстойник шахтных вод; 26 - административно-бытовой комбинат; 27 - компрессорная; 28 - временная компрессорная.

Сооружение ствола осуществлялось с металлического проходческого копра шатрового типа высотой 23 м. Копер оборудован двумя бункерами-накопителями для приема породы. Каждый бункер-накопитель служит для аккумуляирования породы, выдаваемой одним подъемом.

На промплощадке были задействованы две одноконцевые подъемные машины — 1х6х3,4 (постоянная) и МПБК-20 (временная). Временная подъемная машина МПБК-20 имеет крупноблочную конструкцию, монтируется на инвентарных железобетонных фундаментных блоках. Концевая нагрузка на барабан подъемной машины 1х6х3,4 — 260 кН, максимальная скорость подъема — 8 м/с, подъемной машины МПБК-20 — соответственно 200 кН и 8 м/с. Достоинство использования для проходки ствола машины МПБК-20 заключается в простоте фундамента, транспортабельности узлов, возможности быстрого монтажа и демонтажа, что позволяет быстрее выполнить переход от оснащения к проходке, а бóльшая концевая нагрузка по сравнению с передвижными подъемными машинами ряда МПП обеспечивает работу подъема с бадьями бóльшей грузоподъемности.

Подвеска технологического оборудования в стволе осуществлялась с помощью проходческих лебедок, выполненных в передвижном варианте и установленных на инвентарных железобетонных фундаментных блоках. Двухэтажный подвешной проходческий полук с породопогрузочным комплексом КС-2у-40 (рис.5.6) был подвешен по полиспастной схеме на двух лебёдках ЛПП-45. Канаты подвески полка с лебёдок через шкивы копра шли к полку, а неподвижные ветви крепились на подшкивной площадке.

Секционная металлическая опалубка конструкции ГОАО "Трест Донецкшахтопроходка" высотой 4,2 м подвешивалась на четырех направляющих канатах, идущих к лебедкам ЛПП-25. На полке направляющие канаты отклонялись через отбойные шкивы к точкам подвески опалубки. Телескопические устройства на концах трубопроводов подачи бетонной смеси представляли из себя 2 трубы  $\varnothing$  168 и 219 мм длиной по 22 м, телескопически входящие одна в другую. Для их подвески использовались лебедки ЛПП-16.

По мере проходки ствола наращивали кабели взрывания, освещения, сигнализации, телефонизации и блокировки. Наращивание производилось с нулевой и разгрузочной площадок копра, кабели крепились к канатам закрытой конструкции  $\varnothing$  20 мм. Ствол проветривался вентиляторной установкой УВЦП-16Б, состоящей из 2-х вентиляторов ВЦП-16 (один - рабочий, второй - резервный). Работающий вентилятор нагнетал свежий воздух по ставу металлических труб диаметром 1200 мм, на конце которого навешивался телескопический прорезиненный трубопровод  $\varnothing$  800 мм и длиной 40 м.

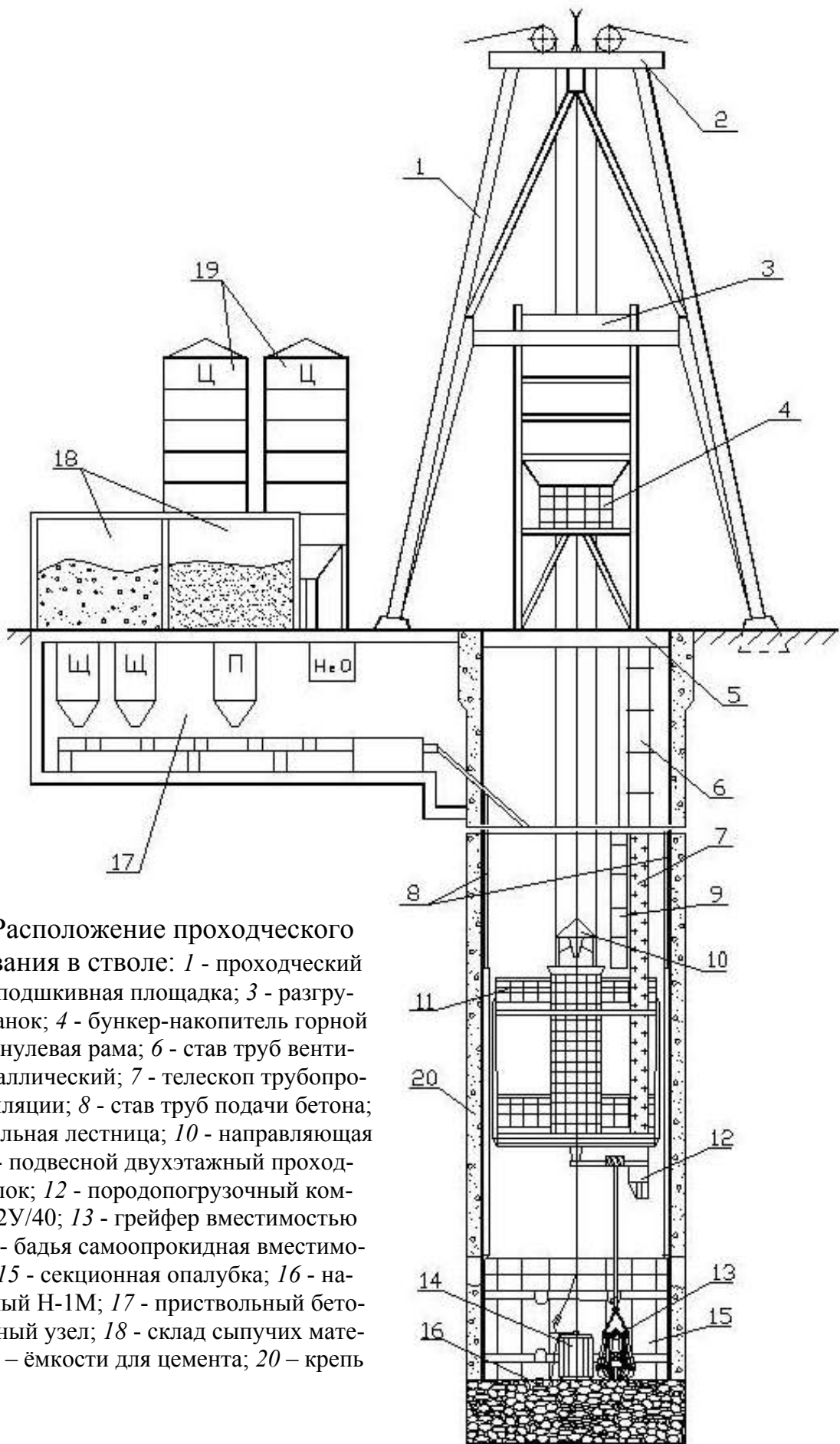


Рис.5.6. Расположение проходческого оборудования в стволе: 1 - проходческий копер; 2 - подшивная площадка; 3 - разгрузочный станок; 4 - бункер-накопитель горной массы; 5 - нулевая рама; 6 - став труб вентиляции металлический; 7 - телескоп трубопровода вентиляции; 8 - став труб подачи бетона; 9 - спасательная лестница; 10 - направляющая рамка; 11 - подвесной двухэтажный проходческий полок; 12 - породопогрузочный комплекс КС-2У/40; 13 - грейфер вместимостью  $0,65\text{м}^3$ ; 14 - бадня самопрокидная вместимостью  $5\text{м}^3$ ; 15 - секционная опалубка; 16 - насос забойный Н-1М; 17 - приствольный бетонорастворный узел; 18 - склад сыпучих материалов; 19 - ёмкости для цемента; 20 - крепь ствола.

Промплощадка ствола обеспечивалась сжатым воздухом от постоянной компрессорной станции, состоящей из 2-х компрессоров с подачей  $50 \text{ м}^3/\text{мин}$ , и временной - ПКС-150 с одним рабочим блоком (3 компрессора по  $25 \text{ м}^3/\text{мин}$  каждый). Фактическая производительность обеих компрессорных станций оперативно регулировалась в зависимости от выполняемых в стволе работ. В ствол сжатый воздух подавался по трубам диаметром 219 мм, жестко закрепленным к стенкам ствола.

Электроснабжение потребителей промплощадки воздухоподающего ствола осуществлялось от подстанции 110/6 кВ шахты им.А.Ф.Засядько.

Шахтная вода вместе с горной массой выдавалась в бадьях на поверхность, а затем по наклонным течкам бункеров-накопителей выливалась на бетоно-асфальтовый автопроезд и самотеком поступала в отстойники, где происходило ее отстаивание и осветление. Очищенная вода после хлорирования подавалась в трубопровод технической воды, а отстойники по мере заполнения подвергались периодической чистке от породного ила при помощи грейфера ёмкостью  $0,25 \text{ м}^3$ , подвешенного на козловом кране.

Вывоз горной массы осуществлялся двумя автосамосвалами БЕЛАЗ грузоподъёмностью по 27 т в отвал породы, расположенный в полукилометре от ствола.

Сыпучие материалы для приготовления бетонной смеси (щебень и песок) завозились 2-мя автосамосвалами КАМАЗ с расстояния 10 км. Сульфатостойкий портландцемент марки 400 поставлялся в цементовозах по 13 т с Амвросиевского цемкомбината.

Спуск-подъем людей и материалов, выдача породы производились в бадьях БПСМ-5 вместимостью  $5 \text{ м}^3$ .

Бурение шпуров в стволе производилось бурильной установкой БУКС-1м, уборка породы — стволовым породопогрузочным комплексом КС-2у-40 с вместимостью грейфера  $0,65 \text{ м}^3$ .

Ствол освещался светильниками «Проходка-2», закрепленными под нулевой рамой и на каждом этаже подвесного проходческого полка.

Телефонная связь между полком и рукоятчиком, полком и БРУ, рукоятчиком и машинистом подъема осуществлялась при помощи шахтных телефонов и переговорных устройств АПК-4.

Контроль за состоянием воздуха в стволе осуществлялся датчиками аппаратуры автоматического контроля метана АМТ-3, установленными на подвесном полке и под нулевой рамой, а также приборами эпизодического действия ШИ-11.

Для организации скоростной проходки ствола группой инженерно-технических работников треста и управления была детально проанализирована длительность всего проходческого цикла и определены оптимальные параметры, обеспечивающие наиболее рациональный режим ведения работ. Был разработан ориентировочный график организации работ проходческого цикла продолжительностью 21 час (табл.5.3), выполнение которого обеспечивало проходку 4 м ствола. На практике этот график, в основном, выполнялся, а зачастую был превзойдён на несколько часов (табл.5.3), что свидетельствовало о имеющихся резервах применяемой совместной технологии.

Таблица 5.3.

## График организации работ проходческого цикла.

№ пп	Наименование процессов	Объём работ на цикл		Время по графику		I смена					II смена					III смена					IV смена						
		Ед. изм	Кол-во	ч	мин	08	09	10	11	12	13	14	15	16	17	18	19	20	21	22	23	24	01	02	03	04	05
1	Бурение шпуров	шт	90	3	30	█																					
2	Заряжание шпуровых зарядов и взрывание	%	100	2	00						█																
3	Проветривание и приведение ствола в безопасное состояние после ВР	%	100	1	00											█											
4	Нарращивание технологических трубопроводов (приведенное время)	м	4x4	1	30						█																
5	Уборка породы (I фаза)	бад	72	6	30						█					█											
6	Срыв, спуск, центрирование опалубки, подготовка бетонопроводов	%	100	1	00											█											
7	Укладка бетона за опалубку	м <sup>3</sup>	60	3	00											█											
8	Уборка породы (II фаза)	бад	8	2	30																█						
9	Неустраняемые потери времени			1	00																█						

$$T_{\text{факт}}^{\text{цикл}} = 18 \text{ час} \quad T_{\text{цикл}}^{\text{нр}} = 21 \text{ час}$$

- - продолжительность операций, планируемая по графику;  
 █ - продолжительность операций, достигнутая в лучшем цикле.

В бригаде численностью 48 человек было организовано шесть звеньев. Четыре звена по 6...7 человек на выход круглосуточно были заняты погрузкой породы и креплением ствола, два звена по 2 человека бурили шпуров. Ещё одна группа проходчиков во главе со сквозным бригадиром выполняла весь комплекс ремонтно-подготовительных работ по проходческому оборудованию и металлоконструкциям.

Работы велись по многоциклическому скользящему графику. Фактическая продолжительность цикла без учета наращивания технологических трубопроводов составляла от 16 часов 25 минут по сланцам до 26 часов по песчаникам. Проходческий цикл начинался взрывными работами.

После проветривания забоя и приведения ствола в безопасное состояние проходческий полук опускали, устанавливали в рабочее положение на расстоянии 9...10 м от забоя и начинали уборку породы. Породу выдавали на поверхность самопрокидными бадьями БПСМ-5 без перецепки их в забое ствола, и она аккумулировалась в бункерах-накопителях, оборудованных затворами с винтовым приводом и лобовыми отбойниками, предупреждающими заклинивание крупных кусков породы. Размеры бункера на выходе соответствовали диаметру бадьи, чтобы порода, погруженная в забое, могла свободно проходить через горловину бункера, что особенно важно при большегрузных бадьях.

Погрузка и выдача породы планировалась и контролировалась по количеству выданных бадей за 1 ч. При подвигании забоя за цикл на 4 м в среднем выдавалось

80 бадей породы, в том числе 72 (90 %) в первой фазе уборки породы — полностью механизированным способом и 8 (10 %) по второй фазе при зачистке забоя с применением ручного труда. Производительность погрузки при механизированном способе составила в среднем одиннадцать бадей в час ( $55 \text{ м}^3/\text{час}$ ).

Во время погрузки породы в забое находились три-четыре проходчика, включая звеньевые, которые обеспечивали приемку-отправку бадей, доведение стен ствола до проектных размеров на отбойный молоток, откачку воды. Кроме того, в кабине породопогрузочного комплекса находился машинист, дистанционно управляющий грейфером, а на нижнем этаже полка — рабочий, обеспечивающий подачу сигналов при работе подъемов и пропуск бадей через бадейные проемы. Наиболее трудоемкая работа при уборке породы — зачистка забоя. Она производилась с применением пневмомонитора, с помощью которого порода перемещалась и окучивалась в центре ствола, а затем грейфером грузилась в бадью.

Затраты времени на зачистку и уборку последних десяти бадей породы составили в среднем 2 часа 30 минут при общей продолжительности уборки породы 9 часов. Таким образом, зачистка забоя, составляющая по объему выдаваемой породы всего 10 %, по времени занимала 27,8 % от общей продолжительности уборки породы.

После уборки породы и ее разравнивания на высоту заходки бетонной крепи опускали, центрировали и подсыпали породой металлическую опалубку. Постоянную крепь возводили с помощью призабойной секционной опалубки с жестким отрывом высотой 4,2 м. Ствол крепили монолитным бетоном класса В15 на сульфатостойком портландцементе марки 400. Для равномерного распределения бетона по периметру ствола было предусмотрено два бетонных става диаметром 168 мм.

Бетонная смесь в ствол поступала в одну из двух приемных воронок, подсоединенных к бетонным ставам, из приствольного бетоно-растворного узла заглубленного типа непрерывного действия на базе СБ-75 производительностью  $30 \text{ м}^3/\text{ч}$ . Далее бетонная смесь по трубопроводам (без гасителей скорости) поступала за опалубку через приемные карманы, на которых, во избежание их истирания устанавливались бронированные плиты.

Приготовление бетонной смеси производилось следующим образом. Со склада сыпучих материалов, оборудованного регистрами для прогрева в зимнее время года, песок и щебень поступали в расходные бункера и через дозаторы — на конвейер. Для хранения цемента около БРУ были установлены две емкости вместимостью 100 т каждая, из которых цемент поступал в расходный бункер и через дозатор — также на конвейер. С конвейера смесь направлялась в смеситель, где затворялась водой, подогреваемой в электрокотлах. В целях ускорения сроков схватывания в бетонную смесь добавлялся хлористый кальций из расчета 3 % от массы цемента. Это позволяло возобновлять уборку породы из забоя ствола через 2 часа после укладки нижнего слоя бетона, который за это время успевал набрать разопалубочную прочность. Бетон за опалубкой уплотнялся глубинными пневмовибраторами. Продолжительность возведения постоянной крепи ствола в среднем составила 2 ч 50 мин (табл.5.3).

После окончания бетонирования очередной заходки убирали породу до це-

лика, зачищали забой и приступали к бурению шпуров. На основе технических расчетов глубина шпуров была принята 4,2 м.

Паспорт буровзрывных работ (рис.5.7) для различных пород был практически одинаковым. Отличие паспорта для песчаников состояло в наличии 14-ти дополнительных коротких шпуров по контуру ствола и незначительно увеличенном заряде.

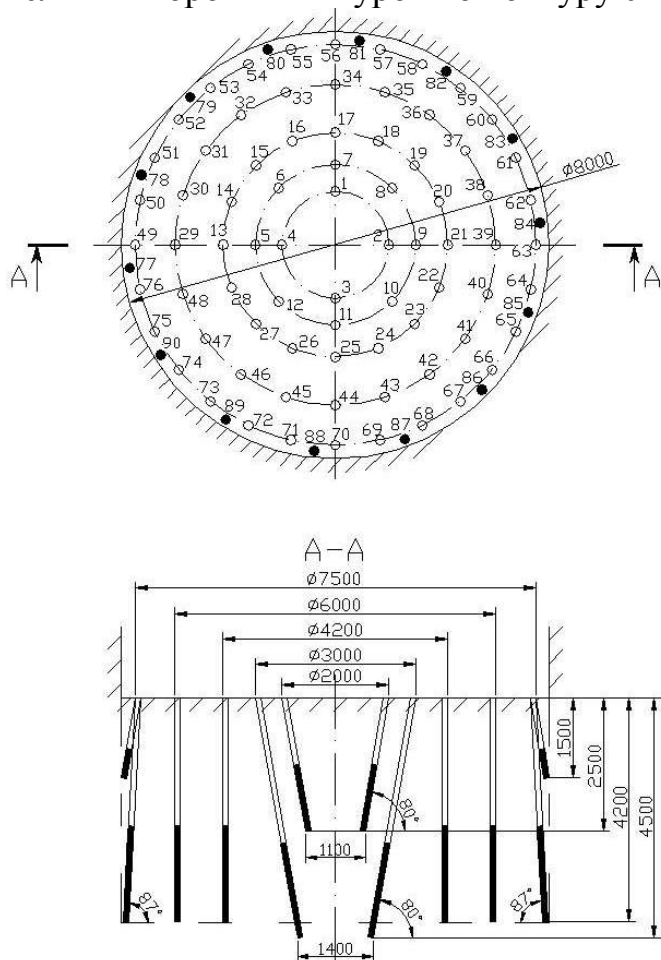


Рис.5.7. Схема расположения шпуров.

Процесс зачистки забоя (2-я фаза уборки породы) в результате этого заметно упростился, а его продолжительность сократилась до 2...2,5 часов.

Рациональность принятых параметров буровзрывных работ подтвердила их высокую эффективность. В среднем за весь период проходки коэффициент использования шпуров составил 0,95.

Шпуры (включая и периферийные) бурили четырехстрельной бурильной установкой БУКС-1м, а короткие контурные шпуры - ручными перфораторами ПП-63С одновременно с бурением основных. В среднем на бурение 90 шпуров затрачивалось 3 ч 10 мин (табл.5.3). По окончании бурения установку БУКС-1м и весь буровой инструмент выдавали на поверхность, а рукава поднимали на полкок, кроме необходимых для продувки шпуров и откачки воды забойным насосом Н-1м.

В зарядании шпуров принимали участие мастер-взрывник и 6 проходчиков, имеющих на это право. Для забойки шпуров использовался гранулированный шлак. Взрывание шпуров проводилось с использованием ствольной взрывной станции постоянного тока с поверхности земли. На комплекс работ по заряданию шпуров, подъему оборудования и выезду смены в среднем затрачивалось 1ч 50мин (табл.5.3).

В качестве ВВ применялся скальный аммонал № 1 прессованный в патронах диаметром 45 мм, выпуск которого в 2000 году впервые в Украине освоил Донецкий казённый завод химических изделий. Удельный расход ВВ на 1 м<sup>3</sup> обуренной породы составил 1,56 кг.

В качестве СВ с мая 2001 г. применялись электродетонаторы чешского производства DeM-zb-N, которые благодаря своей высокой надёжности (1 отказ на 10 000 штук), а также повышенной прочности и длине проводов позволили применить обратное инициирование зарядов. Это, в свою очередь, привело к практическому отсутствию "стаканов" шпуров по забой и уменьшению величины зоны "бунёной" породы, которая разбирается во время зачистки.

Технологические трубопроводы сжатого воздуха, вентиляции и подачи бетона наращивали с верхнего этажа подвешенного проходческого полка через каждые пять-шесть проходческих циклов в течение 9—12 часов с остановкой забоя ствола. Эту работу выполняло звено из шести проходчиков основной забойной группы при непосредственном участии проходчика из группы сквозного бригадира, который был ответственен за подготовку и наращивание труб. Трубы сжатого воздуха и вентиляции крепились к стенкам ствола на штырях и тягах, трубы бетона — к стенкам ствола на консолях, соединение труб между собой выполнялось с помощью самоцентрирующихся хомутов. Трубопроводы наращивали по технологическим картам, учитывающим порядок производства работ и меры безопасности. Качеству работ по наращиванию труб уделялось особое внимание, что позволило, например, необходимое количество воздуха для проветривания ствола на конечной глубине 1267 м получать даже при работе вентилятора на 2-й ступени.

Особое внимание было уделено конструкции крепи ствола в районах пересечения отработанных пространств, примыкания приствольных камер и сопряжения с горизонтом. Для обеспечения высоких темпов проходки было принято решение об изменении конструкции крепи с монолитного железобетона на комбинированную (монолитный бетон с последующим анкерованием). Для этого институтом НИИОМШС разработаны соответствующие рекомендации.

Значительный вклад в достижение высоких показателей по проходке данного ствола внесло умело организованное ИТР управления и участка соревнование между отдельными звеньями бригады. Трудоёмкости выполнения всех процессов проходческого цикла были пересчитаны в готовые единицы ствола - сантиметры. Зная объём выполненных за смену работ, горный мастер сразу по её окончании производил пересчёт работ в готовые сантиметры ствола, которые заносились в нарядную книгу и в таблицу для всеобщего обозрения. Все звеньевые бригадиры и проходчики их звеньев всегда заинтересованно обсуждали результаты своей работы, передовые звенья делились опытом, отстающие - подтягивались. В результате, профессиональное мастерство всех проходчиков в первые месяцы работы ощутимо выросло, отдельные звенья стали работать на одном, квалификационно высоком уровне.

Стоит отметить большой объём работ по своевременной инженерной подготовке производства со стороны линейного надзора участка, бесперебойную работу автотранспорта по вывозу породы, завозу сыпучих материалов и перевозке людей (АП "Шахта им. А.Ф.Засядько"), своевременное обеспечение работ основными материалами: цемент, песок, щебень, взрывчатые материалы, трубы, рукава, ГСМ и др. (АП "Шахта им. А.Ф.Засядько" и ГОАО "Трест Донецкшахтопроходка").

Все вышеперечисленные технологические и организационные факторы позволили высокий 100-метровый месячный темп проходки ствола, достигнутый в декабре 2000 года, в 2001 году превратить в ежемесячный привычный результат и пройти 1002 м ствола за 10 месяцев, что является уникальным случаем в мировой практике.



## 5. Проходка ВПС №3 ПАО «Шахтоуправление «Покровское».

С 2011 года ПАО «Донецксталь – МЗ» начало инвестирование средств в строительство третьей очереди ПАО «Шахтоуправление «Покровское» – блока 11 с запасами угля 77 млн.т, который аналогично блоку 10 обладает всеми признаками крупного обособленного угольного предприятия (новая шахта). Сегодня в стране только «Донецксталь» финансирует новое строительство подобных масштабов, тогда как бюджет и иные представители частного капитала Украины в сегодняшних нелегких экономических реалиях не могут себе этого позволить. В дальнейших планах шахты и инвестора - строительство также блока 12 с 2-мя вертикальными стволами ориентировочной глубиной по 1200м.

Сооружение 11-го блока ПАО «Шахтоуправление «Покровское» - это крупномасштабное строительство, включающее в себя: воздухоподающий (клетевой) №3 и вентиляционный (скипо-вентиляционный) №3 вертикальные стволы диаметром в свету 8,0м глубиной 985 и 1070м соответственно; подстанция 110/6 кВ; вентилятор главного проветривания ВЦД-47 «Север»; компрессорная станция в составе 4-х компрессоров Ингерсол производительностью по 250 м<sup>3</sup>/мин; вакуумнасосная станция; котельная, канатно-ленточный конвейер протяженностью 12км. Производительность скиповых подъемов определена из расчета выдачи 7 млн.т угля в год, клетевых – спуска-подъема 2830 чел/сутки и 230 ваг/сутки. Оба ствола будут оборудованы многоканатными подъемными машинами, расположенными на башенных железобетонных копрах. Подобная масштабность всех технических решений по новому блоку направлена на возложение на промплощадку блока 11 функций, равнозначных сегодняшней главной площадке шахты. Состояние стройки изображено на рис.5.8.



Рис.5.8. Оснащенный к проходке воздухоподающий ствол №3. Июнь 2013г.

За 2011 и 2012 годы на новой строительной площадке были выполнены работы по сооружению устьев обоих стволов в условиях пльвунов и неустойчивых пород до глубины 26м методом опускной крепи, подведена временная ЛЭП, выполнены подъезды. Основной разворот всех строительно-монтажных работ приходится на 2013 год, с января которого, собственно, и началось достаточное финансирование для достижения конечного результата.

Оснащение воздухоподающего ствола №3 (ВПС №3) к проходке было выполнено в рекордно короткие сроки – 6 месяцев (рис.5.9). Это стало возможным благодаря своевременному финансированию со стороны заказчика - ПрАО «Донецксталь-МЗ» и ПАО «Шахтоуправление «Покровское», слаженной работе всех привлеченных подрядных организаций во главе с ООО «Шахтостроительная компания «Донецкшахтопроходка». В оснащение ствола были максимально вовлечены предприятия группы ПрАО «Донецксталь-МЗ».

Выполнению всех монтажных работ в сжатые сроки на оснащении ствола способствовало применение укрупненной сборки элементов проходческого копра с последующим их монтажом, организация одновременного выполнения работ сразу на 4-5 объектах, круглосуточная организация электромонтажных и наладочных работ, передача большинства объемов строительных работ шахтопроходчикам в условиях дефицита промышленных строителей. Оснащение ствола было выполнено, в основном, передвижным проходческим оборудованием в модульном исполнении, принадлежащим шахтостроительной компании. Это во многом предопределило сокращение сроков монтажных работ. И если модульные проходческие лебедки и подъемные машины применялись и раньше, то модульный административно-бытовой комбинат и модули компрессоров ВВ-32/8 в составе станции, приобретенные инвестором, были применены впервые.

Оперативный контроль за организацией всех работ осуществлял штаб стройки, куда вошли представители заказчика и всех подрядчиков. Штаб работал ежедневно с подведением итогов два раза в неделю.

С 1 июля 2013г. началась проходка ствола с использованием одной подъемной машины МПП-17,5, тогда как вторая машина МПБК-20 была введена в строй со второй половины октября. Следует отметить, что не ожидая ввода в эксплуатацию постоянной электроподстанции 110/6 кВ, заказчик и подрядчик совместным решением с целью ускорения начала проходческих работ использовали временно для энергоснабжения площадки напряжением 6 кВ уже проложенную линию электропередачи для 110кВ. У данного решения был негативный аспект: перебои в работе подъемов и компрессоров, вызванные падением напряжения по ЛЭП длиной 8 км и уменьшением передаваемой мощности. Эта проблема была решена, во-первых, путем применения статконденсаторных установок на площадке для компенсации реактивной составляющей получаемой мощности. Во-вторых, в цепи управления на подъемных машинах и компрессорах были установлены нормализаторы напряжения. За счет этого впервые в практике эксплуатации подъемных машин доказана возможность их работы при больших перепадах напряжения питающей сети.

№ п/п	Наименование работ	Объем		Т, мес.	2013 год												2014 год												
		Ед. изм.	Кол-во		01	02	03	04	05	06	07	08	09	10	11	12	01	02	03	04	05	06	07	08	09	10	11	12	
1.	<b>ОСНАЩЕНИЕ</b>																												
1.1	Разработка проектной документации на объекты оснащения ствола с поэтапной выдачей заказчику (заключительный этап)	%	100	4																									
1.2	Ревизия, восстановление имеющегося и приобретение нового горнопроходческого оборудования	к-т	35	8																									
1.3	Административно-бытовой комбинат модульного типа	к-т	1	2																									
1.4	Планировка площадки, устройство временных проездов, благоустройство	м3	8500	4																									
1.5	Внешние сети: энергоснабжения, вода (техническая и питьевая), сброс шахтных вод	км	32	11																									
1.6	Внутриплощадочные сети: сжатый воздух, п/п вода, шахтная вода. Кабельная разводка: силовые, контрольные кабели, связь и освещение.	км/км	0,8/ 19,5	3 4																									
1.7	Проходческий копер: шатер, подшивная площадка, разгрузочный станок, оборудование, трубопроводы, обшивка.	т	250	6																									
1.8	Подъемные машины МПП-17,5 и МПБК-20: фундаменты, монтаж коренной части и электрооборудования, наладка, здание	к-т	2	4 5,7																									
1.9	Проходческие лебедки: фундаменты, монтаж, наладка, намотка канатов	шт.	15	4																									
1.10	Блоки энергоснабжения БЭС, передвижные распределительные ПРУ Вентиляторная установка	ед.	7 1	2 3																									
1.11	Компрессорная установка: фундаменты, монтаж 4-х компрессоров ВВ 32/8, наладка, здание	к-т	1	3																									
1.12	Строительные объекты: пристольный БРУ, здание БУКС, отстойник шахтных вод	%	100	6																									
1.13	Прохождение технологического отхода в стволе с цементацией вмещающих пород от -26м до -44м	м	18	3			6	6	6																				
1.14	Монтаж внутриволевого оборудования: подвесной проходческий полук, призабойная опалубка, породопогрузочный комплекс КС-2у/40	%	100	1																									
2.	<b>ПРОХОДКА</b>																												
2.1	Прохождение ствола с креплением бетоном от отм.-44м до отм.-918	м	874	11,3							32	61	75	84	102	30		52	90	52		30	90	90	86				
2.2	Прохождение ствола с креплением металлбетоном от отм.918м до отм.985м	м	67	1,5																				3	18		23	23	
2.3	Сооружение водоотливных камер на отм.-420м и -620м, монтаж оборудования в них и става водоотлива Ду=150мм по стволу	к-т/м3	2/600	2																									
2.4	Сооружение сопряжения с ОД гор.950м на отм.-939м (по 5м от ствола)	м3	600	1,7																									
2.5	Прохождение сбойки от ствола на основной горизонт (малым сечением)	м	60	1,5																						40	20		
2.6	Последующий тампонаж вмещающих пород через крепь ствола в зонах водопритоков с проходческого полка (по мере необходимости)	%	100	11																									
		Метры проходки ствола					6	6	6		32	61	75	84	102	30		52	90	52		30	90	90	89	18		23	23

Рис.5.9. График выполнения работ по оснащению и прохождению воздухоподающего ствола №3 блока №11 ПАО "Шахтоуправление "Покровское".

В-третьих, две подъемные установки использовались с учетом принципа «противохода» (движение бадьи одного из подъемов с породой вверх разрешалось только при одновременном движении порожней бадьи другого подъема вниз) для равномерного распределения мощности в течение проходческого цикла. Осуществление этого принципа стало возможным благодаря высокой организации производства и дисциплине рабочих всех специальностей.

Темпы проходки ствола с июля по ноябрь 2013г. возрастали из месяца в месяц от 32 до 102 м/месяц (рис.5.9). Это происходило постепенно: по мере отладки под нагрузкой и нормализации работы нового оборудования, по окончании работ в стволе по дооснащению (монтаж телескопических устройств и металлоконструкций по обслуживанию ставов подачи бетона), после ввода в работу второй подъемной машины, при постепенной углубке ствола и перехода подъемных установок в иной скоростной режим (от 1 до 3 м/с, от 3 до 8 м/с), по мере восстановления навыков и методов работы проходчиками, не имевшими стволопроходческой практики на протяжении 6 последних лет.

Большое внимание со стороны руководства шахтостроительной компании было уделено кадровому вопросу. К проходке нового ствола были привлечены проходчики с соответствующим опытом. В учебно-курсовом комбинате компании были организованы курсы повышения их квалификации для работы на механизмах: породопогрузочной машине КС-2у/40 и бурильной установке БУКС-1м. Вспомогательный персонал от сигналистов на нулевой площадке до машинистов подъемных установок был набран из рабочих, ранее работавших в компании. Механическая служба участка организовала свою работу в двух направлениях: дежурное обслуживание оборудования в течение рабочих смен и ежедневная профилактическая работа по его поддержанию в работоспособном состоянии.

Немаловажную роль в достижении высоких темпов проходки ствола сыграла трехуровневая система мотивационной заинтересованности рабочих в результатах своего труда. Предварительно был определен уровень заработной платы проходчиков в зависимости от оснащенности ствола (1 или 2 подъемные машины) и месячных темпов проходки. Соответствующим коэффициентом от заработной платы проходчиков был определен заработок вспомогательных рабочих и ИТР. Каждый человек на участке знал, какую заработную плату получит в зависимости от количества пройденных за месяц метров и своего личного вклада.

Наряду с финансовой мотивацией не был забыт и принцип спроса с подчиненных за невыполнение заданий на смену и норм выработки. После каждой смены производился совместный с рабочими анализ фактического выполнения работ по наряду с обозначением передового опыта или спросом за невыполненные объемы. Информация об этом доводилась до сведения всех звеньев проходчиков на посменных нарядах. В случае простоев на участке по причине человеческого фактора производился детальный их анализ с расследованием причин простоев и административным наказанием виновных лиц в виде полного или частичного лишения премиальной части заработной платы.

Улучшить организацию работ при проходке ствола и наладить слаженную работу проходческих звеньев во всех операциях цикла во многом помогли ведение и

учет исполнительных циклограмм по методике, разработанной в 1969-1976 годы, Лауреатом Ленинской премии СССР, доктором технических наук, профессором Тюркяном Р.А. (рис.5.2).

В периоды скоростных проходок стволов в СССР такая практика всегда была нормой. В таблице ведется учет времени и прочих показателей при проходке ствола на протяжении 1 цикла, в результате которого получается 4м готовой выработки. Основой для данного учета являются хронометрические записи в течение рабочей смены, ведение которых вменено в обязанности рукоятчиков-сигналистов на нулевой площадке копра. В дальнейшем начальник участка на основании этих записей определяет пооперационное время и заполняет таблицу учета. После этого появляется возможность сравнить полученные результаты по текущему циклу с циклом, рассчитанным в соответствии с технической скоростью проходки ствола для данных условий и месячным заданием. Сравнение позволяет своевременно выявить «узкие» места в проходческом цикле, которые нуждаются в организационном или техническом улучшении.

В данном пооперационном контроле работы проходческой бригады имеют возможность участвовать все исполнители работ от рукоятчика-сигналиста до горного мастера и начальника участка. Это дисциплинирует и мобилизует проходчиков, машинистов подъемов, электротехнический персонал и всех остальных участников проходки ствола на достижение максимального результата. Для достижения этой же цели на участке организовано соревнование между 4-мя проходческими звеньями: выполненный объем работ за смену по специально разработанной методике в зависимости от трудоемкости переводится в готовые метры ствола, что позволяет в количественном выражении оценить вклад того или иного звена в общие метры проходки, дифференцировать их заработную плату, подстегнуть отстающих.

На проходке ВПС №3 по предложению инженеров ШСК «Донецкшахтопрохода» впервые в стволопроходческой практике были унифицированы длины технологических трубопроводов: подача сжатого воздуха –  $\varnothing$  219мм длиной 12 м, спуск бетонной смеси –  $\varnothing$  168мм длиной 12м, цементации и водоподачи –  $\varnothing$  73мм длиной 12м, вентиляции -  $\varnothing$  1200мм длиной 6м. Такие параметры труб свели к минимуму количество стыков и соответственно возможные утечки, а кратность 6м позволила сократить время на наращивание трубопроводов до 1 часа 40 минут на цикл за счет крепления всех труб с одного положения подвесного проходческого полка.

Приготовление бетонной смеси для крепления стен ствола в приствольном БРУ впервые производилось с использованием 3-х фракционного гранитного щебня 5...10...20мм. Это позволило при равной прочности с бетоном на основе ранее используемого щебня фракции 20...40мм повысить пластичность смеси, сократить время на «подливку» заходки, улучшить качество крепи и уменьшить износ ставов подачи бетона.

На участке ствола до глубины 600м, в разрезе которого представлены алевролиты, аргиллиты, песчаники и известняки крепостью по шкале профессора Протодьяконова  $f=3...8$ , в условиях отсутствия выбросоопасных песчаников и угольных пластов, для буровзрывных работ были успешно использованы аммонал скальный №1 прессованный в патронах  $\varnothing$  45мм производства Донецкого казенного завода

химических изделий и электродетонаторы замедленного действия производства Шосткинского казенного завода «Импульс». Коэффициент использования шпуров при этом составил 0,95...1,0, а величина подвигания забоя за цикл – 4,0...4,2м. Настолько эффективного результата БВР удалось добиться после правильного подбора паспорта БВР на основе опытных взрываний благодаря применению обратного инициирования, увеличению интервалов замедления между соседними сериями электродетонаторов до 0,5 с, неуклонному соблюдению всех параметров БВР.

Все эти меры, предпринимаемые ООО «ШСК «Донецкшахтопроходка» совместно с заказчиком для увеличения темпов проходки ВПС №3, позволили в ноябре 2013г. организовать скоростную проходку – 102 м/месяц готового ствола. Для сложных геологических условий Красноармейского региона Донбасса и для стволов диаметром в свету 8,0м ( $D_{св}=8м$ ), когда объемы работ по всем операциям цикла возрастают на 25% по сравнению со стволом  $D_{св}=7м$ , эти темпы неординарны, и достигнуты впервые за годы независимой Украины.

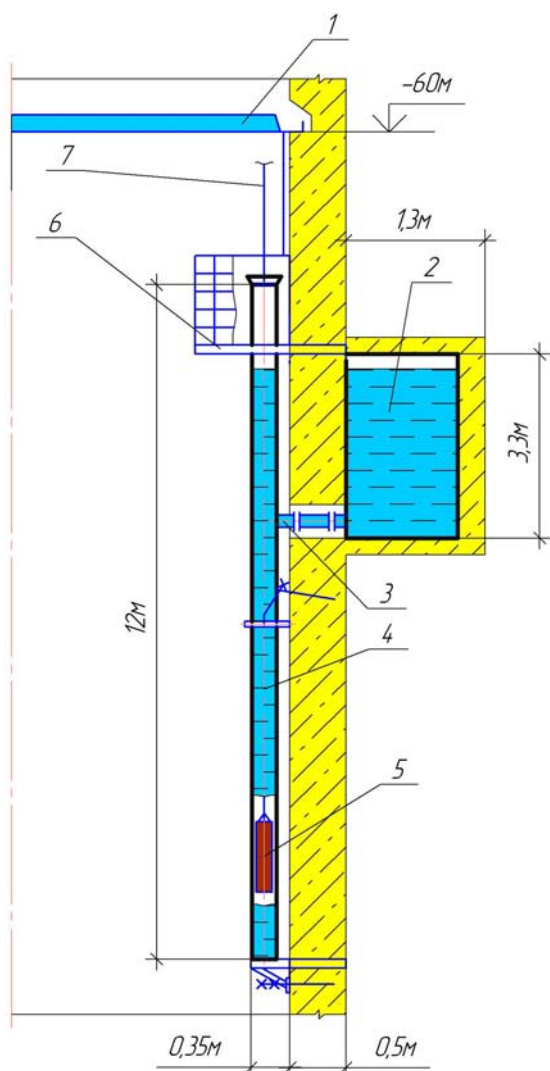


Рис.5.10. Схема временного водоотлива: 1 – водоулавливающее кольцо; 2 – емкости водосборника; 3 – перепускной патрубков; 4 – труба  $\varnothing 219мм$ ; 5 – насос ЭЦВ 8-40-90; 6 – площадка обслуживания; 7 – канат подвески насоса. Водоподъемный став условно не показан.

Одним из факторов, позволившим достичь скоростных темпов проходки, явился комплексный подход в принятии технических решений при пересечении стволом водоносных горизонтов. Первоначально в соответствии с проектными решениями была выполнена предварительная цементация водоносных пород на глубинах 25 и 51м с поверхности земли. На отметке -38м в сланцах, не водоносных по прогнозу, стволом была вскрыта вертикальная водоподводящая трещина с дебитом до 24 м<sup>3</sup>/час, которую удалось частично изолировать цементацией через скважину с поверхности земли и патрубков в забое, зафиксированный в месте излива. Оставшийся водоприток 8 м<sup>3</sup>/час при проходке ствола был локализован в водоулавливающее кольцо на отм.-60м (рис.3). Под кольцом в крепи ствола был сооружен временный водосборник, состоящий из 3-х емкостей общим объемом 15 м<sup>3</sup>, из которого вода откачивалась на поверхность земли погружным насосом ЭЦВ 8-40-90, помещенным в вертикальную трубу  $\varnothing 219мм$ . Осуществление данного решения убрало приток воды из забоя **судопригодносокращениевсехопераций** Размещение водосборника в крепи ствола, выполненное впервые в стволопроходческой практике, позволило освободить сечение от водоотливного оборудования и избежать ограничений на работу подъемов в районе водоотлива.

При дальнейшей проходке участка ствола, на которых наблюдались изливы воды с общим дебитом  $8 \text{ м}^3/\text{час}$ , были подвергнуты последующему тампонажу полиуретановой смолой «Аквидур ТС». Сквозь бетонную крепь рядом с местом излива бурились шпурсы, через которые производилось нагнетание смолы. Попадая в закрепное пространство, «Аквидур ТС» вступал с водой в химическую реакцию с увеличением объема и образованием водонепроницаемой пенообразной структуры. В результате подобной обработки крепи ствола в интервале глубин  $-33 \dots 60 \text{ м}$  приток воды был уменьшен до величины  $3,5 \text{ м}^3/\text{час}$ . Это позволило отключить временный водоотлив насосом ЭЦВ 8-40-90, а водоприток, собранный водоулавливающим кольцом, направить в аккумулялирующий бак на подвесном проходческом полке и использовать для технологических нужд (промывка шпуров при бурении и пылеподавление при погрузке породы).

В декабре 2013 г. было пройдено 100 м ствола. В 2014г.: 76м – январь, 46м – февраль, 90м – март, 85м – апрель, 60м – май. В январе и феврале при пересечении пучащих пород 3 раза проходка приостанавливалась из-за зажатий призабойной опалубки (*рассказать подробнее*). 25 мая 2014г. проходка ствола вынужденно была остановлена по причине невозможности доставки взрывчатых материалов на строительную площадку (проведение АТО).

В сентябре 2014г. заказчик (шахта) совместно с подрядчиком (ШСК «Донецкшахтопроходка») приняли решение выполнить сбойку ВПС №3 с действующими выработками блока №10 шахты. С отметки вынужденной остановки забоя ( $-856 \text{ м}$ ) на отбойный молоток было разделано и забетонировано сопряжение ствола с новой выработкой – наклонным воздухоподающим квершлагом, в этом сопряжении выполнили переоснащение и смонтировали комбайн КСП-43.

С октября 2014г. по сентябрь 2015г. комбайном прошли 450м наклонного воздухоподающего квершлага (длина 450м, сечение –  $17,7 \text{ м}^2$ , угол наклона – 12 градусов) по породам крепостью до  $f=12$  и 360 м 13-го южного конвейерного штрека блока №10 до сбойки со встречным забоем.

Сегодня ствол подаёт в шахту до  $6\,000 \text{ м}^3/\text{мин}$  свежего воздуха, что существенно улучшило состояние вентиляционной сети блока №10, позволило оснастить и запустить в работу новые очистные забои. Со ствола в настоящее время выполняются также работы по проведению горизонтальных и наклонных выработок блоков №10 и 11 ПАО «ШУ «Покровское».

На промплощадке блока №11 сегодня ведётся проходка рядом расположенного вентиляционного ствола №3 и начинается строительство вентилятора главного проветривания. Их ввод в эксплуатацию в 2017г. позволит шахте полностью решить проблему нормализации проветривания подготовительных и очистных забоев для обеспечения в них санитарных норм и температурного режима шахтного воздуха.

## Тема 6. СООРУЖЕНИЕ ВЫРАБОТОК, СОПРЯГАЮЩИХСЯ СО СТВОЛОМ.

4 ЧАСА

### ПЛАН

1. Общие сведения.
2. Технологические схемы проходки сопряжений ствола с околоствольным двором и другими выработками.
3. Технологические схемы проходки камер загрузочных устройств и бункеров скипового ствола.
4. Технология выполнения работ и применяемое оборудование.
5. Вопросы безопасности при сооружении сопряжений.

Л.1, с.231-239,

Л.4, с.106-121.

#### 1. Общие сведения.

Проходка (рассечка) сопряжений, приствольных выработок и камер входит в состав работ по сооружению ствола (см. Тему 1 –  $t_3$ ).

**Сопряжением** называется участок горизонтальной выработки околоствольного двора, непосредственно примыкающий к стволу.

С вертикальным стволом сопрягаются следующие выработки:

1. Каналы различного назначения (калориферный, вентиляционный, кабельный).
2. Выработки околоствольных дворов вентиляционного горизонта и рабочего (основного) горизонта.
3. Ходки различного назначения (водотрубный, в камеру зумпфовых насосов, для проветривания склада ВВ и др.).
4. Камеры (зумпфового водоотлива, водоотлива (перекачные), а в скиповом стволе: загрузочных устройств, питателя и дозатора).

Объёмы сопряжений по сравнению с объёмами стволов незначительны (до 10...20%), однако их сооружение выполняется с более низкими темпами. Это объясняется тем, что затраты труда (в человеко-сменах) на  $1 \text{ м}^3$  сопряжения в свету в 10...12 раз больше затрат труда на  $1 \text{ м}^3$  ствола. И если в настоящее время численный состав стволовой проходческой бригады обычно составляет в смену 4...5 чел. (явочный), то для проходки приствольных камер и сопряжений по технологии и нормам требуется это количество увеличить в 2...3 раза, что осуществить на короткое время практически не реально. В результате скорость проходки на этих работах остается низкой и составляет в среднем  $250...400 \text{ м}^3/\text{месяц}$  при нормативе  $300 \text{ м}^3$  в свету/месяц. Сооружение каждого сопряжения в среднем продолжается от 1 до 3 месяцев в зависимости от его объёма и сложности.

Факторы, затрудняющие проходку сопряжений:

- 1) большие обнажения горных пород в связи со значительным пролётом и высотой сопряжения;
- 2) разнообразие и сложность конструкций сопряжения для одного и того же ствола;



- 3) горизонтальные перемещения породы и материалов на расстояние до 10м и более, что осложняет производство работ в связи с необходимостью применения малогабаритных погрузочно-доставочных машин и пневмотранспорта бетона за опалубку;
- 4) отсутствие специальных машин и механизмов для проходки сопряжений;
- 5) большой объём бетонных работ с применением опалубки, изготовленной по индивидуальному проекту;
- 6) необходимость переоборудования некоторых стволовых забойных механизмов.

**СНиПом** и **ДБН** установлены следующие **объёмы сопряжений**, которые должны быть сооружены вместе с вертикальным стволом:

- 1) выработки вентиляционных горизонтов – на расстояние от ствола не менее 5 м;
- 2) выработки основных (откаточных) горизонтов – на расстояние от ствола не менее 10м;
- 3) камеры загрузочных устройств, дозаторов на скиповых стволах и другие камеры ввиду своей малой длины должны быть сооружены в полном объёме.

Если после проходки сопряжения длиной более 6м продолжают проходку ствола, то в таком сопряжении должна быть выполнена вентиляционная перемычка (требование ПБ, раздел VI.4.5).

**Форма и размеры сопряжений** определяются физико-механическими свойствами пород, диаметром ствола и типом околоствольного двора. Поперечное сечение сопряжений может быть сводчатым (чаще всего), прямоугольным и реже круглым.

Сводчатое сопряжение с коробовым сводом применяют при умеренном давлении горных пород со стороны кровли и при отсутствии бокового давления; с полуциркульным сводом – при наличии бокового давления; с обратным сводом – при давлении со стороны почвы. При большом давлении горных пород рекомендуют подковообразное сечение сопряжения, в неустойчивых породах – прямоугольное.

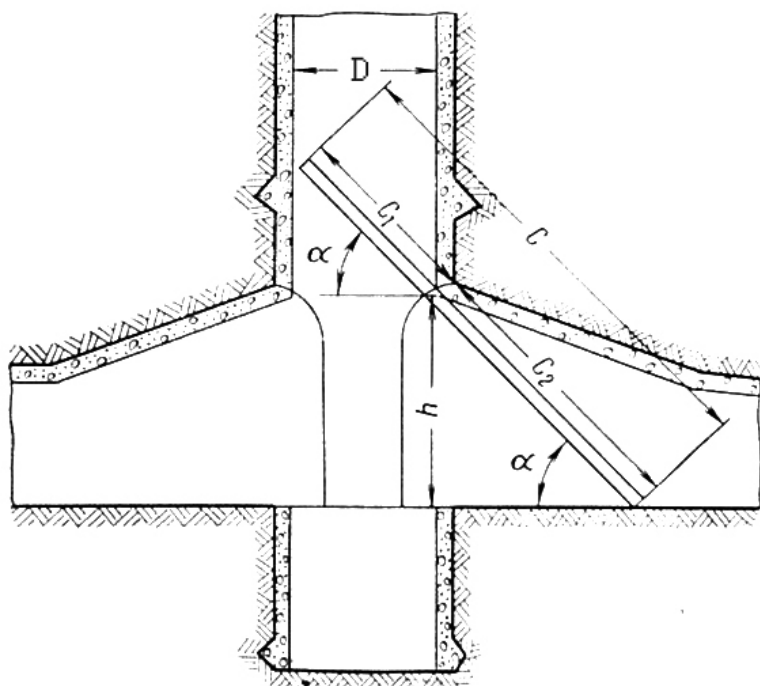


Рис. 6.1. Определение высоты сопряжения ствола с околоствольным двором.

Высота сопряжения  $h$  (м) в месте пересечения его со стволом определяется из условия пропуска длинномерного материала (рельсов, труб) (рис.6.1).

На рисунке обозначены:

- $D$  – хорда дуги сечения ствола, совпадающая с длинной осью клетки, м;
- $h$  – максимальная высота сопряжения, м;
- $C$  – длина спускаемого длинномера, м;  $C = C_1 + C_2$ ;
- $\alpha$  – угол, образуемый спускаемым длинномером с горизонтальной плоскостью.

Как видно из рис.6.1, можно вывести следующие зависимости:

$$C_1 = \frac{D}{\cos \alpha}, \text{ м}; \quad C_2 = \frac{h}{\sin \alpha}, \text{ м}; \quad C = C_1 + C_2 = \frac{D}{\cos \alpha} + \frac{h}{\sin \alpha}, \text{ м};$$

Откуда

$$h = C \sin \alpha - D \operatorname{tg} \alpha, \quad \text{м}. \quad (6.1)$$

Из выражения (6.1) с учётом того, что минимально допустимая высота сопряжения  $h$ , обеспечивающая спуск длинномерных материалов, будет при  $\alpha = 45^\circ$ , можно записать

$$h = 0,7 C - D, \quad \text{м}. \quad (6.2)$$

При стволах круглой формы поперечного сечения длину хорды, по которой располагается ось подъемной клетки, с известным приближением по предложению Н.М. Покровского можно принять равной  $0,7 D_{\text{св}}$ , где  $D_{\text{св}}$  – диаметр ствола в свету.

При этом выражение (6.2) примет вид:

$$h = 0,7 (C - D_{\text{св}}), \quad \text{м}. \quad (6.3)$$

Если ствол оснащён двухэтажными клетями, то высоту сопряжения определяют из условия одновременной посадки людей в оба этажа клетки (но не менее 4,5м).

Ширина сопряжения обуславливается суммарной шириной по фронту действующих клеток с учетом наличия с обеих сторон боковых проходов шириной не менее 1 м. Она может быть и более диаметра ствола в свету, но обычно меньше. Определяется расчётом по геометрическим параметрам ствола и сопрягающейся выработки.

#### Виды крепи сводчатого сопряжения.

1. Монолитный бетон применяется в устойчивых породах средней крепости ( $f=4\dots7$ ) при ширине сопряжения  $B$  до 5м и в крепких породах ( $f > 7\dots9$ ) при  $B > 5\text{м}$ .
2. Монолитный железобетон применяется в устойчивых породах средней крепости ( $f=4\dots7$ ) при ширине сопряжения  $B$  более 5м.
3. Металлобетонная крепь (металлические арки из двутавра или спецпрофиля в бетоне) применяется в слабых породах ( $f \leq 3$ ) и в условиях высокого горного давления.

Как видно, все виды крепи относятся к жестким крепям (в каждом есть бетонный элемент), так как сопряжения относятся к капитальным горным выработкам, вокруг которых должны быть исключены любые подвижки горного массива.

Почву сопряжений крепят монолитным бетоном с оставлением проёмов под будущее оборудование на горизонте: посадочные брусья, качающиеся площадки, толкатели и др.

Крепь ствола в районе сопряжений, как правило, выполняется железобетонной. Переход по стволу на железобетон выполняют согласно проекту: обычно за 20 м до сопряжения, - и отменяют через 10 м после него. За 5...6 м до кровли сопряжения в крепи ствола обязательно устраивают опорный венец. В крепи ствола, пройденного в малоустойчивых слабых породах, выше опорного венца обычно устраивают деформационный шов (разрыв в крепи, заполненный деревом) для компенсации крепью возможных подвижек породного массива без нарушения её целостности.

Количество сопряжений на одном стволе зависит от системы вскрытия шахтного поля, угла падения полезного ископаемого и от назначения ствола. Может быть от 1 (на конечной глубине при пологом залегании пласта и отработке шахтного поля одним горизонтом) до 10...15 и более (крутое падение и множество рабочих горизонтов) сопряжений на одном стволе.

Сопряжения могут быть двухсторонними, когда их рассечка идёт в обе стороны от оси ствола (чаще всего), и односторонними (применяются реже).

## 2. Технологические схемы проходки сопряжений ствола с околоствольным двором и другими выработками.

Под **технологической схемой** понимают последовательность разработки породного массива в общем объёме сопряжения, а также взаимосвязь во времени и пространстве выемки породы и возведения постоянной крепи.

В современной практике шахтного строительства получили распространение две основные схемы строительства сопряжений, как элемента комплекса вертикального ствола, – совмещённая и последовательная.

Совмещённая – рассечка сопряжений по времени совмещается с проходкой ствола, и все операции выполняются в единой рабочей зоне призабойного пространства (также её называют «сооружение сопряжения из забоя ствола»). Эта схема позволяет наиболее полно использовать высокопроизводительное проходческое оборудование, наиболее экономична и безопасна.

Последовательная – рассечка сопряжений производится после проходки ствола до проектной глубины. Работы выполняются с подвесного проходческого или временного капитального полка. Эта схема применяется, когда по тем или иным причинам нельзя выполнить проходку сопряжений из забоя ствола (параллельно-щитовая и комбайновая технология проходки ствола) или когда проходка ствола приоритетнее сопряжений. В этом случае сокращается время проходки ствола и достижения конечной глубины. *Недостаток схемы:* необходимо возводить в стволе дополнительные временные полки, оставлять в крепи ствола проёмы.

Несмотря на сравнительное увеличение общей продолжительности сооружения ствола, наибольшее распространение в современной практике получила совмещённая схема, как более простая и безопасная.

Рассмотрим подробнее схемы непосредственно рассечки. При выборе и разработке технологической схемы проходки сопряжения целесообразной будет та, которая:

- 1) обеспечивает максимальное совмещение работ по выемке породы и возведению крепи в забоях ствола и примыкающей выработки;
- 2) позволяет получать минимальные размеры обнажений горных пород в процессе проходки;
- 3) обеспечивает минимальные промежутки времени от образования обнаженной поверхности до возведения постоянной крепи.

При выполнении последнего условия не развивается деформация пород, окружающую выработку, и предупреждается их обрушение. Правильно выбранная схема обеспечивает высокую степень безопасности и простоту организации работ, создаёт широкий фронт работ, даёт возможность достичь высокой скорости проходки и снижения стоимости.

Различают следующие технологические схемы рассечки сопряжений:

1. Сплошным забоем.
2. С послойной выемкой породы слоями сверху вниз.
3. С послойной выемкой породы слоями снизу вверх.
4. Бортовыми выработками (независимыми забоями).
5. Комбинированная.

Выбор технологической схемы зависит, в основном, от двух факторов: крепости пород и размеров сопряжения.

**Рассечку сопряжений сплошным забоем** применяют в крепких породах ( $f > 7$ ) и в породах средней крепости ( $f=4...6$ ) при ширине сопряжения  $B=3...4,5$ м.

*Сущность схемы:* вначале порода по всему сечению вынимается на полную глубину сопряжения. По мере выемки породы по кровле и стенам возводят временную крепь, которая может быть представлена только анкерами в монолитных породах или анкерами с сеткой или швеллерными арками – в трещиноватых. Затем в направлении от забоя выработки к стволу возводят постоянную крепь.

В связи со значительной зачастую высотой выработки для бурения шпуров и возведения элементов крепи (как временной, так и постоянной) сооружают сборно-разборные подмости или делают забой уступной формы (размеры уступов по высоте и длине – 1,8...2,0м).

Рассечка сопряжений сплошным забоем отличается простой организацией, широким фронтом работ и обеспечивает высокие скорости проходки. Она должна применяться во всех случаях, когда позволяют горно-геологические условия.

**Рассечку сопряжений слоями сверху вниз** применяют в устойчивых породах средней крепости ( $f=4...6$ ) при ширине сопряжений  $B$  до 6м и в крепких породах ( $f > 7$ ) при ширине сопряжений  $B$  более 6м.

В зависимости от высоты выработки, высоты стволовой опалубки и устойчивости пород сопряжение по высоте разделяется на 2...3 слоя (рис.6.2). Высота слоя принимается 2...4м. Нижнюю границу верхнего слоя следует принимать на уровне пяты свода.

Вначале ствол углубляют ниже нижней границы верхнего слоя (фаза I, кроме крепления). Далее работы проводят в последовательности, изображённой на рис.6.2, а (рассказать).

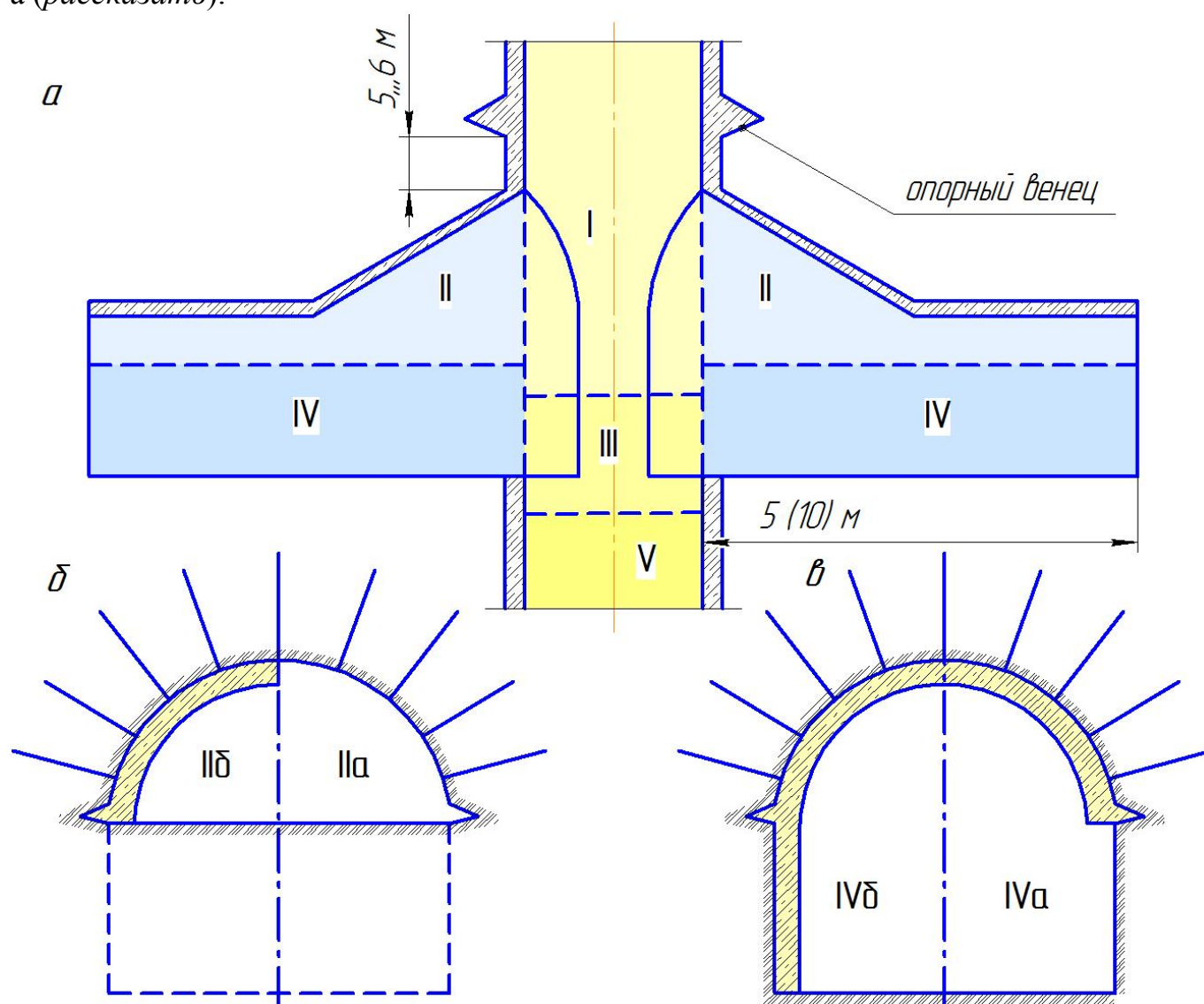


Рис.6.2. Последовательность сооружения сопряжения слоями сверху вниз: а – общая схема; б,в – сечения выработки в период выполнения отдельных фаз работ.

Фаза IIа – выемка породы в верхнем слое на всю длину сопряжения с возведение временной анкерной крепи.

Фаза IIб – возведение постоянной крепи от забоя сопряжения к стволу. Фаза II – самая трудоёмкая.

В некоторых случаях слабоустойчивых (неустойчивых) пород фазу II разбивают ещё на несколько подфаз: вначале проходят и возводят постоянную крепь на расстояние 1...1,5м от ствола с целью «подхватить» нарушенные буро-взрывными работами в стволе породы приконтурного массива. Оставшуюся длину верхнего слоя сопряжения разбивают на заходки длиной 3...5м, которые проходят с последующим возведением постоянной крепи. Также возможно поочередное сооружение каждой из ветвей двухстороннего сопряжения.

Важно: в пяте свода сопряжения выполняется дополнительный небольшой опорный венец (рис.6.2, б и в), который предотвращает опускание крепи при разра-

ботке нижнего слоя. Иногда этот опорный венец выполняют из анкеров, связывающих и опирающих постоянную крепь на породный массив.

Бетонную (ж/б) крепь в стволе (окончание фазы I) возводят одновременно с бетонировкой ближайшей к стволу заходки верхнего слоя сопряжения.

Фаза III – ствол углубляют ниже нижней границы 2-го слоя сопряжения.

Фаза IVa – выемка породы в нижнем слое.

Фаза IVб – возведение постоянной крепи (стен) сопряжения и ствола. Далее возобновляется проходка ствола.

Данная технологическая схема предоставляет достаточный фронт работы и позволяет механизировать основные процессы производства работ.

Недостатки схемы «слоями сверху вниз»:

- 1) увеличивается время расчески сопряжений;
- 2) монолитная бетонная (ж/б) крепь имеет вертикальные и горизонтальные «холодные» швы, которые ослабляют её прочность.

Несмотря на эти недостатки, данная технология имеет широкое распространение в соответствующих горно-геологических условиях.

Вариант схемы – слоями сверху вниз с аккумулярованием взорванной породы в стволе. В этом случае ствол проходится на 15...18м ниже сопряжения (по расчёту). На уровне почвы сопряжения укладывают временный инвентарный полук из двутавровых балок (засечки по 1...1,5м выполнили ранее, вместе со стволом), с которого ведут последующие работы. Ствол до уровня полка затапливается водой. Порода от проходки сопряжения скреперной лебёдкой или другим механизмом перемещается в ствол. По окончании работ в сопряжении из ствола убирают взорванную породу и возобновляют проходку. При данной технологии сокращается итоговое время сооружения сопряжения и повышается производительность труда при уборке породы в 2...3 раза.

***Расческу сопряжений слоями снизу вверх*** применяют в условиях, аналогичных предыдущей схеме, и производят в следующей последовательности: ствол проходят до почвы сопряжения; вынимают породу в нижнем слое с возведением временной деревянной крепи; от забоя к стволу возводят стены постоянной бетонной (ж/б) крепи сопряжения; производят выемку породы в верхнем слое с возведением временной деревянной или анкерной крепи. При выемке породы часть её аккумуляруется в нижнем слое, а часть выдаётся на поверхность. Затем возводят постоянную бетонную (ж/б) крепь свода; выгружают из сопряжения всю породу и при необходимости возводят обратный свод. Данная схема характеризуется большой трудоёмкостью проходческих работ и применяется редко.

***Расческу сопряжений бортовыми выработками*** применяют в слабоустойчивых породах ( $f < 3$ ) или в сопряжениях на большой глубине в условиях высокого горного давления. Порядок выполнения работ изображён на рис.6.3 (*рассказать последовательность: I, II, III, IV, V, VI, VII*). Размеры бортовых выработок: высота – 2,0...2,5м; ширина – 1,8...2,0м. При малой высоте сопряжения (3,5...4,5м) второй ряд бортовых выработок не проходят.

Данную схему часто применяют при строительстве сопряжений прямоугольной формы. Схема отличается большой трудоёмкостью и значительным объёмом ручного труда (из-за малого сечения бортовых выработок), что предопределяет незначительные скорости проходки (120...150 м<sup>3</sup>/месяц). Её применение может быть обусловлено сложными горно-геологическими условиями.

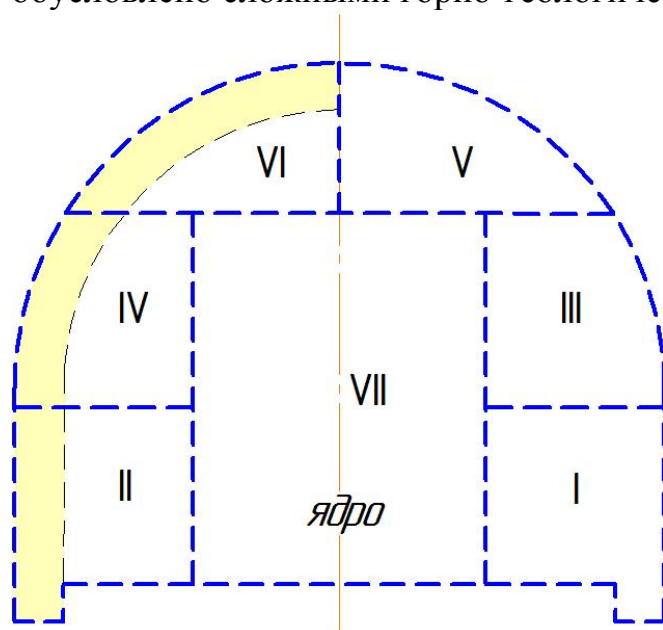


Рис.6.3. Последовательность разработки сечения сопряжения бортовыми выработками.

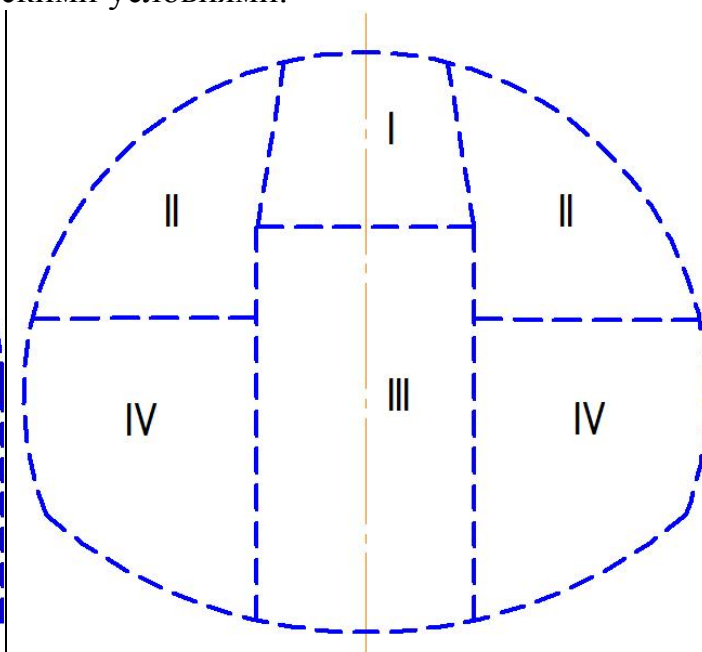


Рис.6.4. Последовательность разработки сечения сопряжения по комбинированной схеме (с передовой выработкой в своде).

**Комбинированную схему рассечки сопряжений с передовой выработкой в своде** применяют в породах с крепостью  $f=3...4$ , склонных к поддуванию при ширине сопряжений до 7м (рис.6.4) (рассказать последовательность: I, II, III, IV). Постоянная крепь свода возводится после фазы II, почвы – после фазы IV.

У данной схемы те же недостатки, как и у предыдущей: большой объём ручного труда и высокая трудоёмкость.

Иногда благоприятные горно-геологические условия могут позволить совмещение работ по сооружению сопряжения с проходкой ствола. В этом случае появляется ещё одна технология.

Рассечка сопряжений с частичным совмещением с проходкой ствола может применяться в крепких устойчивых породах с выемкой породы как по всей площади забоя, так и слоями.

При подходе забоя ствола к верхней части сопряжения постепенно расширяют сечение ствола по направлению примыкания сопряжений. Уширение сечения производится на 1,3...1,5м в каждую сторону. При подходе забоя ствола к почве сопряжения проходка ствола приостанавливается, производится выемка породы в сопряжении. В дальнейшем работы по проходке ствола и возведению постоянной бетонной крепи сопряжения совмещаются во времени. Эта схема отличается сложной организацией работ, требует наличия двух полноценных бригад, и применяется редко.

3. Технологические схемы проходки камер загрузочных устройств и бункеров скипового ствола.

К скиповому стволу примыкают различные выработки малого и большого сечения. Сопряжения ствола с выработками малого сечения (вентиляционный канал, ходок для чистки зумпфа, и др.) проходят без каких-либо затруднений одновременно со стволом.

Более сложными являются работы по сооружению выработок большого сечения – загрузочных станций и бункеров для породы и полезного ископаемого.

**Камеры загрузочных устройств** предназначены для размещения дозаторов и оборудования для загрузки скипов. Они примыкают непосредственно к стволу.

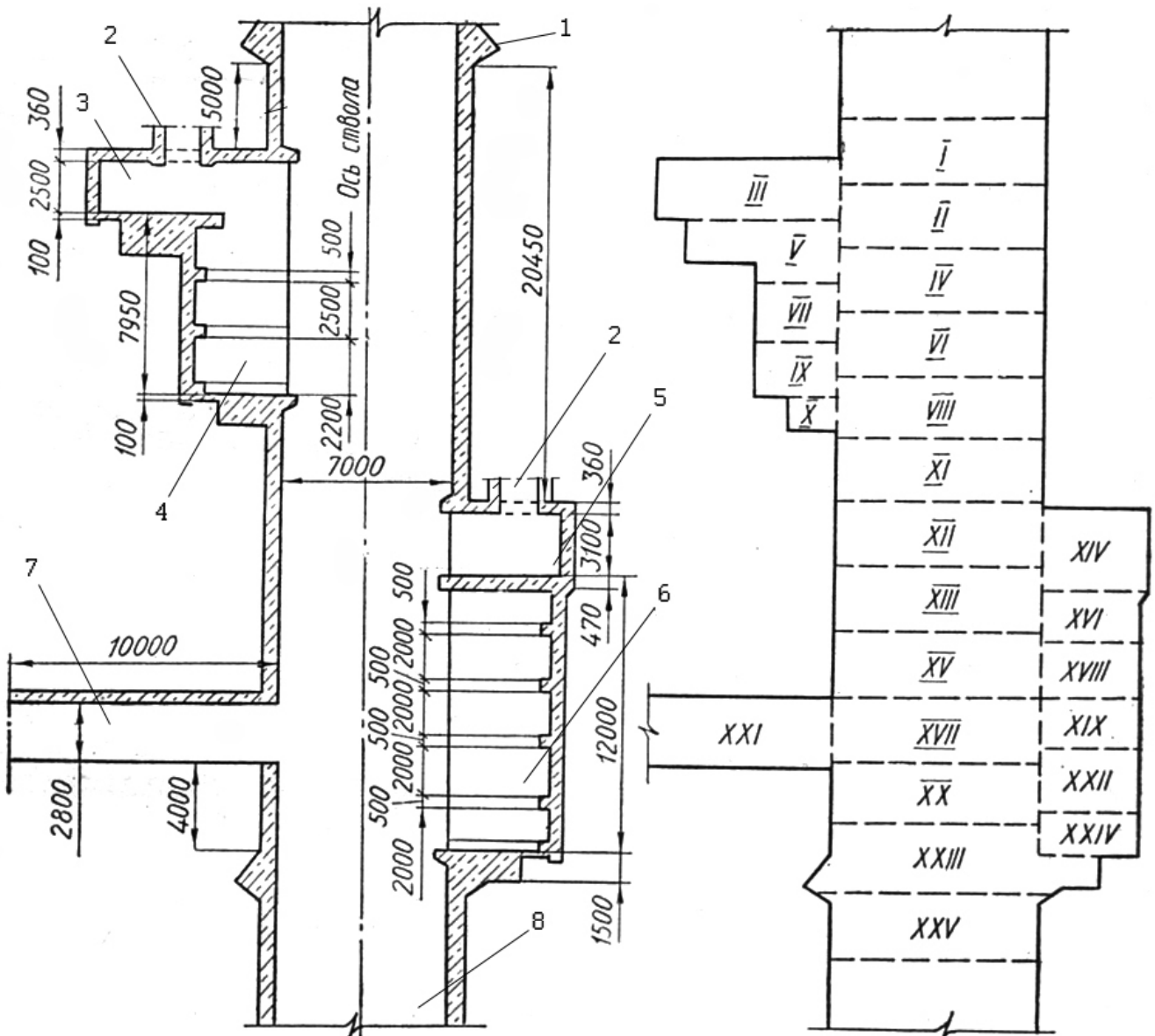


Рис. 6.5. Камеры загрузочных устройств скипового ствола: а – общий вид; б – последовательность проходки ствола и камер; 1 – опорные венцы; 2 – проём для течки бункера; 3 – камера питателя породного скипа; 4 – камера дозатора породного скипа; 5 – камера питателя угольного скипа; 6 – камера дозатора угольного скипа; 7 - вентиляционная выработка; 8 – зумпф скипового ствола.



Конфигурация и размеры камер загрузочных устройств определяются диаметром ствола, типом скипа и загрузочного оборудования. В плане размеры этих камер достигают 6х7м, а по высоте – до 20м.

Камеры загрузочных устройств сооружают с использованием оборудования для проходки, смонтированного в стволе.

Основная технология строительства камер – совмещённая с одновременной проходкой ствола и камеры слоями сверху вниз (рис.6.5). Варианты этой схемы: с возведением постоянной крепи сверху вниз или снизу вверх. Рассмотрим их.

***Совмещённая схема с возведением постоянной крепи сверху*** вниз осуществляется в следующей технологической последовательности (рис. 6.5). Камера по высоте разбивается на несколько слоёв. Высота слоя зависит от конфигурации камеры и обычно принимается 2...3м.

Вначале ствол проходят ниже нижней границы первого слоя – I и II фазы. Далее III фаза – выемка породы в верхнем слое с возведением временной деревянной или анкерной крепи, под защитой которой возводят постоянную крепь верхнего слоя. Её изготавливают обычно из двутавровых балок, концы которых заводят в породный массив на 0,3...0,4м, а сами балки заделывают бетоном. Крепь стен выполняют из монолитного железобетона (бетона). В нижней части стен верхнего слоя сооружают опорный венец, который предотвращает их опускание (сползание). В ненадёжных для опоры венцов породах бурят шпуровые шпуровые через каждые 1,5...2,0м на глубину 1,0...1,2м, в которые заводят металлические «шилъя» из арматурной стали диаметром 32мм. В кровле верхнего слоя оставляют проём для течи бункера.

IV фаза – проходка ствола ниже границы второго слоя камеры и возведение постоянной крепи; V фаза – выемка породы второго слоя и возведение постоянной железобетонной (бетонной) крепи камеры.

Последующие работы производятся аналогично фазам IV и V до окончания сооружения камеры на полную высоту. Варианты схемы: в крепких устойчивых породах можно выемку породы в стволе и камере производить одновременно (одним забоем). Возведение постоянной крепи по стенам ствола и камеры можно объединить в одну заходку, для чего стены ствола необходимо предварительно закрепить временной крепью.

Данная схема отличается простой технологией и организацией работ, относительно малой трудоёмкостью и небольшим объёмом подготовительных работ. Все работы в камере (кроме выемки породы верхнего слоя) производятся под защитой постоянной крепи.

Недостатками схемы являются: 1) крепь камеры имеет «холодные» швы; 2) дополнительные затраты на устройство опорных венцов; 3) постоянная крепь подвергается воздействию взрыва. Данную схему можно рекомендовать к применению в породах разной степени устойчивости при условии достаточного сцепления бетонной крепи с породным массивом.

***Совмещённая схема с последующим возведением постоянной крепи (снизу вверх)*** преодолевает вышеуказанные недостатки схемы крепления сверху вниз. При этой схеме после крепления верхнего слоя камеры постоянной крепью все осталь-

ные слои и ствол проходят с креплением стен временной крепью из швеллерных балок (колец) с затяжкой или из анкеров с металлической сеткой.

После выемки породы по всему объёму камеры снизу вверх возводят постоянную бетонную (ж/б) крепь ствола и камеры. В стволе – с подвесного полка, в камере – с деревянного настила (полка) или лесов.

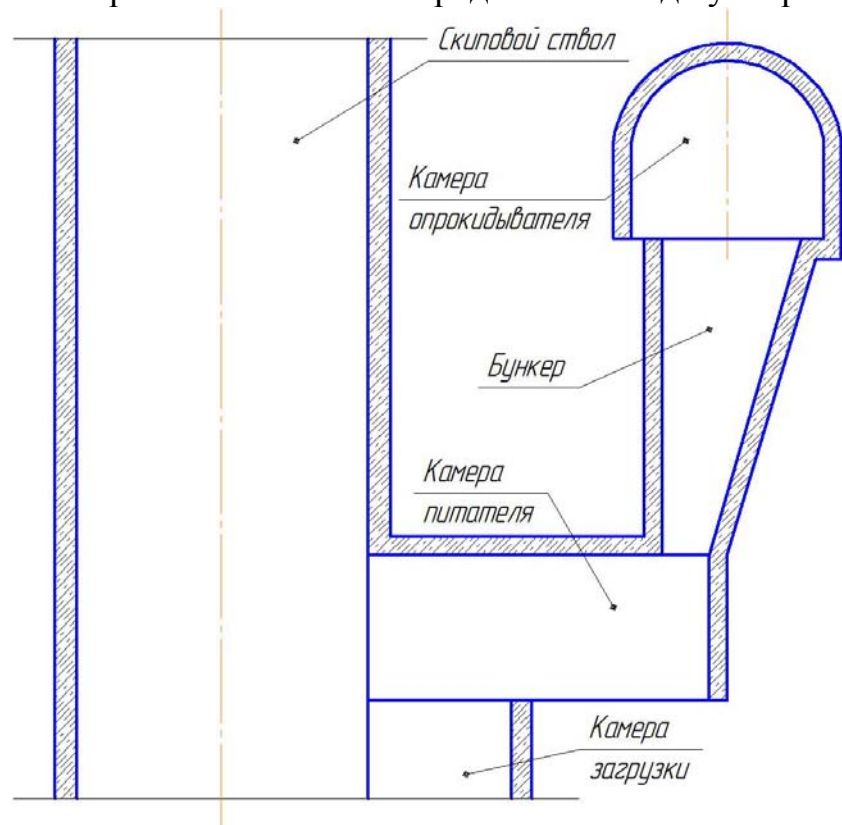
Достоинства схемы снизу вверх: 1) монолитная крепь без «холодных» швов; 2) выемка породы, а затем возведение крепи упрощают организацию работ (нет переходов от одной работе к другой).

Недостатки схемы снизу вверх: за счёт дополнительных работ по устройству подмостей и возведению временной крепи увеличиваются стоимость, трудоёмкость и время сооружения.

Эта схема может применяться в крепких устойчивых породах, в которых допускается значительное по размерам породное обнажение на длительное время (10...15 дней).

Помимо вышеописанных 2-х схем применяют также последовательную схему сооружения камер слоями сверху вниз, снизу вверх, а также с бортовыми выработками (последнюю – в слабо устойчивых породах и сложных горно-геологических условиях).

**Бункеры** скипового ствола предназначены для аккумуляции полезного ископаемого по мере его добычи и в процессе загрузки подъёмных сосудов (скипов). Сооружение бункеров, в основном, производится после проходки обоих главных стволов (скипового и клетевого), когда уже пройдена камера опрокидывателя (эта выработка располагается непосредственно над бункером (рис.6.6)).



Конструкция, расположение и объём бункера определяются производительностью подъёма, сортностью полезного ископаемого, видом транспорта в горизонтальных выработках. Объём бункера может составлять 180...500 м<sup>3</sup>.

Наибольшее распространение имеют бункера наклонного или вертикального расположения, в которых горная масса перемещается под действием собственного веса.

Рис.6.6. Расположение выработок комплекса загрузки скипа.

Существует две технологические схемы сооружения бункеров:

- 1) с передовой вертикальной выработкой и последующим её расширением до проектных размеров бункера;
- 2) на полное сечение бункера.

Первый способ возможен, когда скиповой ствол ещё оснащён проходческим оборудованием и бадьевым подъёмом. С камеры питателя на камеру опрокидывателя бурится восстающая скважина диаметром 1000мм или проходится гезенк, по которой (которому) в последующем будет спускаться порода и передаваться на ствол. Преимущества: 1) простота проходки бункера; 2) максимально используется проходческое оборудование; недостаток: дополнительный объём работ по бурению (проходке) восстающей выработки.

Второй способ – все работы выполняются через клетевой ствол. Применяется в тех случаях, когда нет возможности производить подъём породы в бадьях по скиповому стволу. Недостатки: повышенная трудоёмкость работ по погрузке, транспорту и подъёму породы; сложные схемы вентиляции и водоотлива.

#### 4. Технология выполнения работ и применяемое оборудование.

При всех рассмотренных технологических схемах расчески сопряжений и сооружения камер выполнение основных технологических процессов производится с максимальным использованием оборудования, применяемого для проходки стволов. Коротко рассмотрим технологию по порядку (рис.6.7).

**1. Маркшейдерские работы.** При подходе ствола к сопряжению маркшейдер уточняет глубину ствола и задаёт в бетонной крепи осевые репера, расположенные по оси сопряжения или ствола, и высотные репера, имеющие относительную отметку горизонта своего расположения от поверхности земли. В дальнейшем эти репера используются для разметки контуров выработки, шпуров по забою, при монтаже рам и опалубки постоянной крепи.

#### **2. Бурение шпуров.**

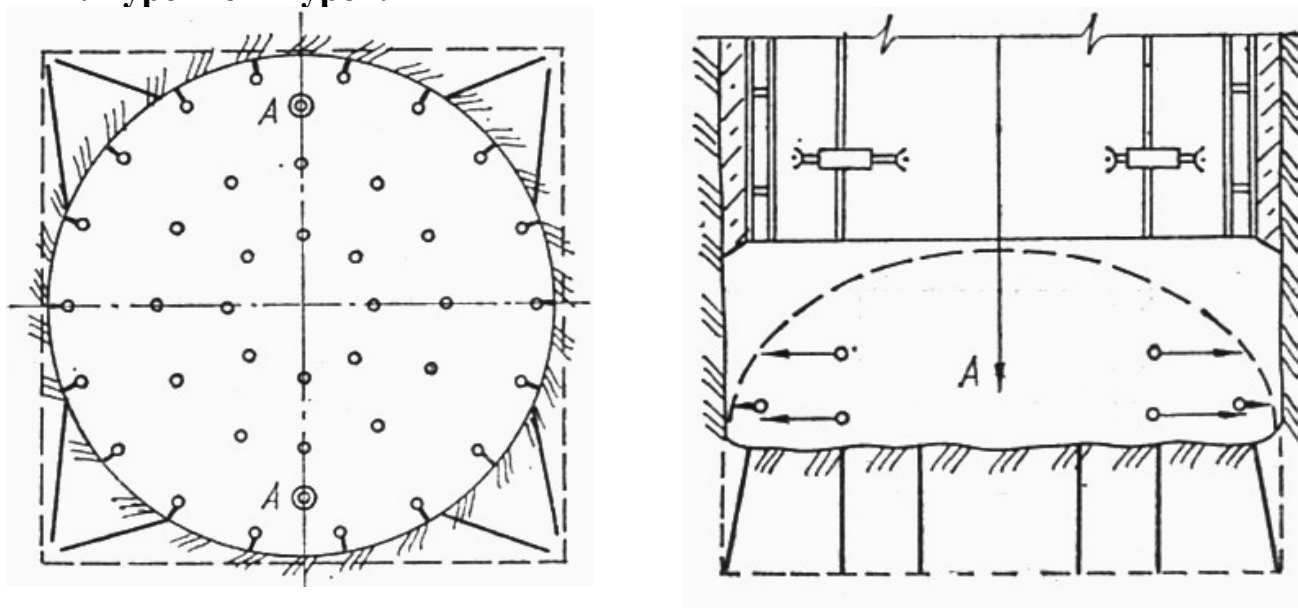


Рис.6.7. Схема расположения шпуров по контуру свода сопряжения.

При производстве БВР в стволе последнего перед сопряжением цикла посредством подбурков производят выравнивание горизонтальных забоев верхнего слоя сопряжения с целью правильного их оконтуривания (рис.6.7). В первых заходках глубину шпуров принимают 1,0...1,2м по центральной части забоя и до 2м по бокам выработки (для окончательного выравнивания). по мере удаления забоя от ствола глубина шпуров и величина заряда увеличиваются ( $L_{шп.}=2,0...2,5м$ ). Расчёт паспорта БВР производится по алгоритму для горизонтальных выработок.

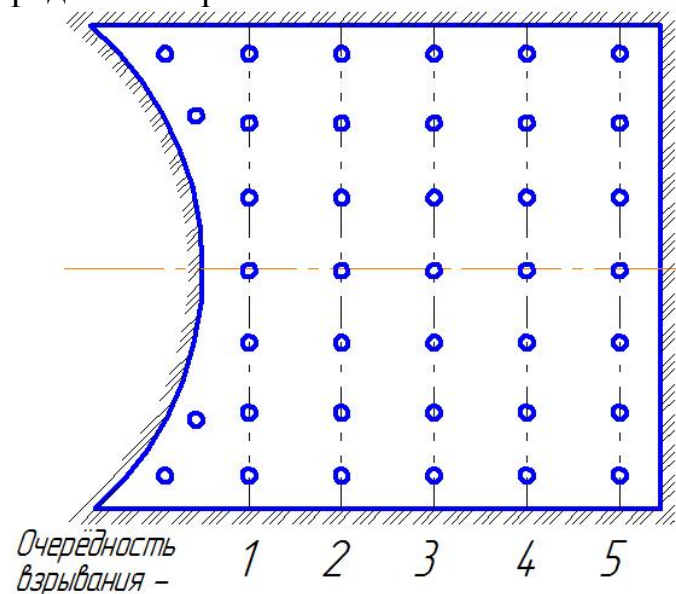
А. Бурение горизонтальных шпуров (забой верхнего слоя сопряжения)  $\varnothing 43мм$  производится:

- 1) ручными перфораторами с пневмоподдержками. При значительной высоте верхнего слоя бурение производится со специальных подмостей или в 2...3 приёма (в зависимости от высоты слоя) со взорванной породы;
- 2) бурильными установками типа БУ-1, СБУ, УБШ, переоборудованными для возможности транспортировки по стволу и через подвесной полук. Применяются ограниченно ввиду значительных затрат времени на спуск-подъём по стволу, монтаж-демонтаж и ввиду наличия только одного бурового манипулятора.

Б. Бурение вертикальных шпуров производится:

- 1) по забою ствола  $\varnothing 52мм$  – бурильной установкой БУКС-1м;
- 2) по всем слоям сопряжения, кроме верхнего,  $\varnothing 43мм$  – ручными перфораторами ПП-63, ПП-80 или другими;
- 3) в кровле верхнего слоя под анкера – телескопическими перфораторами ПТ-30, анкеропосадочными станками BAS, Rambor или другими.

**3. Взрывные работы.** По забою верхнего слоя паспорт БВР аналогичен паспорту по горизонтальной выработке с соответствующими параметрами (крепость и структура пород, сечение). В ниже расположенных слоях паспорт БВР составляется с учётом двух обнажённых поверхностей, а очередность взрывания шпуров – ряд за рядом в направлении от ствола к забою верхнего слоя (рис.6.8).



В случае двухстороннего сопряжения возможно одновременное взрывание обоих горизонтальных или вертикальных забоев ветвей сопряжения. Это возможно, если применяемый взрывной прибор для инициации электродетонаторов рассчитан на соответствующее их двойное количество. При таком взрыве основная масса породы аккумулируется в сечении ствола (легче убирать породу).

Рис.6.8. Очередность взрывания вертикальных шпуров нижнего слоя сопряжения.

Применяемое ВВ – аммонал скальный №1 прессованный или аммонит №6 ЖВ в патронах  $\varnothing 36мм$  в шахтах, не опасных по газу и пыли;

аммонит Т-19, Г5, Ф5, АП-5ЖВ или другое предохранительное ВВ в патронах Ø36 или 32мм в шахтах, опасных по газу и пыли.

При значительной высоте забоя верхнего слоя на зарядании используются сборно-разборные подмости (рабочие полки). Забоечный материал – глиняно-песчаные пыжи. При производстве взрыва подвесной проходческий полук можно не поднимать, распор полка домкратами в стены ствола – убрать.

**4. Проветривание** сопряжения осуществляется установленным на поверхности вентилятором по трубам, смонтированным в стволе. При длине ветвей до 6м проветривание можно осуществлять за счёт диффузии (ПБ позволяют). При бóльшей длине ветвей необходимо на конце вентиляционных труб устанавливать колено или тройник, а вентиляционные трубы заводить в сопряжение (допустимое отставание труб от забоя – 8м). Колено 90° - для проветривания одной ветви сопряжения или камеры. Тройник 90° - для проветривания сразу двух ветвей сопряжения (разрешено на негазовых шахтах). Если шахта опасна по газу, а длина каждой из 2-х ветвей сопряжения более 6м, то ветви необходимо сооружать по очереди, а уже сооружённую ветвь отсечь герметичной перемычкой на расстоянии 5...6м от ствола.

**5. Водоотлив** осуществляется, как и при проходке ствола: насосом Н-1м в бадью и на поверхность или насосами уже смонтированного временного проходческого водоотлива (см. тему 4.6).

**6. Временное крепление** сводчатой части сопряжения (кровли верхнего слоя) производится после приведения забоя в безопасное состояние после БВР. Имеются варианты:

- 1) анкера и металлическая сетка. Анкера небольшой длины – 1,5...1,8м из расчёта 1 анкер на 1 м<sup>2</sup> породного обнажения. Шпуров Ø32мм бурятся анкеропосадочным станком или телескопическим перфоратором. Железобетонные анкера (арматурная сталь на цементном растворе) устанавливаются при помощи специального оборудования – иньектора, который порционно подаёт цементный раствор в шпур. Кроме железобетонных анкеров могут применяться клиновые или сталеполимерные (арматурная сталь при установке разрывает ампулы с двухкомпонентным полимерным (смоляным) составом, который после перемешивания быстро схватывается);
- 2) деревянная крепь: деревянные стойки под распил. Применяется при небольших обнажениях пород (при схеме с бортовыми выработками, с опережающей выработкой в своде);
- 3) арки из швеллера или профиля СВП с сетчатой затяжкой (применяется в слабых породах). Перед возведением постоянной крепи может демонтироваться (если находится в сечении выработки) или оставаться за крепью (если находится за пределами сечения выработки);
- 4) опережающая крепь из арматурных стержней Ø32мм в шпурах на растворе («шилья»). Применяется для удержания отслоившихся кусков породы и отдельных породных блоков при выполнении работ по заходке №1 верхнего слоя сопряжения на расстоянии 1...1,5м от ствола (рис.6.9). Эти породы приконтурного массива подверглись сейсмическому воздействию от ведения взрывных работ по стволу, имеют дополнительную трещиноватость и пониженную устойчивость. Шпуров под опережающую крепь бурят ещё до 1-го цикла БВР по горизонтальному забоя, заполняют их цементным или цементно-песчаным раствором посредством иньектора,

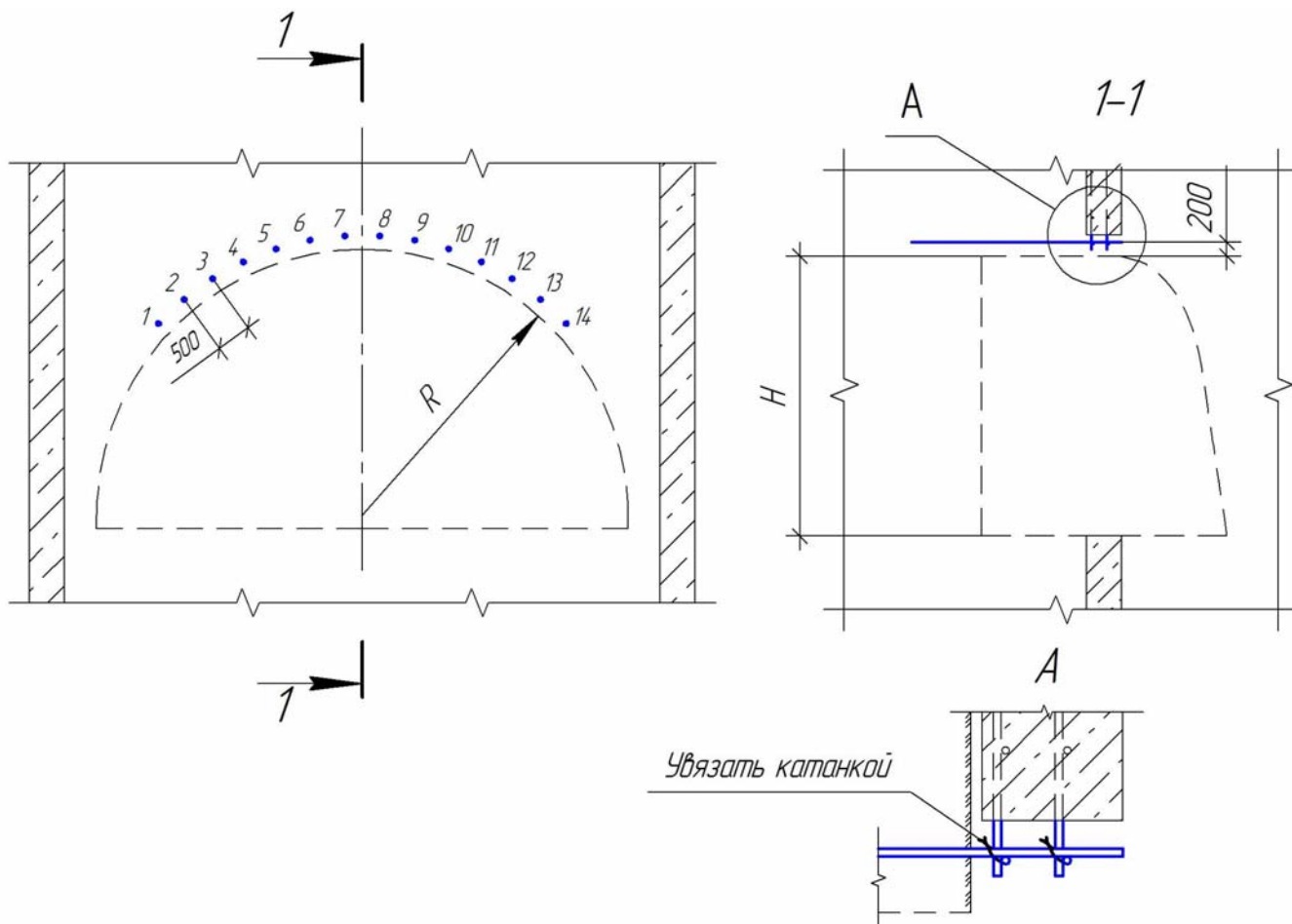


Рис.6.9. Опережающая крепь первой заходки верхнего слоя сопряжения.

после чего в шпury помещают «шилья». Расстояние между шпурями – 300...500мм. Свободный конец каждого стержня крепится к выпускам арматуры ж/б крепи ствола или отрезкам специально забетонированных ранее канатов, а второй конец располагается в породном массиве на расстоянии бóльшем, чем длина заходки №1. Тем самым обеспечиваются безопасные условия труда при оконтуривании кровли сопряжения рядом со стволом.

### 7. Уборка породы.

По стволу производится породопогрузочной машиной КС-2у/40 в бады.

Из сопряжения на ствол порода перемещается:

**А.** На расстояние до 3...5м посредством грейфера КС-2у/40 и пневмомонитором.

**Б.** На расстояние свыше 5м:

1) скреперной установкой. Скреперная лебёдка монтируется в противоположной ветви сопряжения с фиксацией к целику или на взорванной породе забоя ствола, но в этом случае она имеет дополнительное массивное основание, которое крепится также растяжками. В забое ветви сопряжения, где убирается порода, на ранее установленный анкер монтируется блок для каната скрепера и периодически переставляется по ширине выработки;

2) погрузочными машинами для горизонтальных выработок (рис.6.10): погрузочно-доставочными машинами ПДВ-2, 1ПДН-2, ПТ-4; ковшовыми погрузочными машинами на колёсно-рельсовом ходу ППН-1 или на гусеничном ходу ППН-2г;

3) конвейерным транспортом: скребковыми конвейерами длиной 5...7м или лен-

точными перегружателями ППЛ;

4) *ручная погрузка бадей*, перемещаемых в забой сопряжения на специальных колёсно-рельсовых тележках.

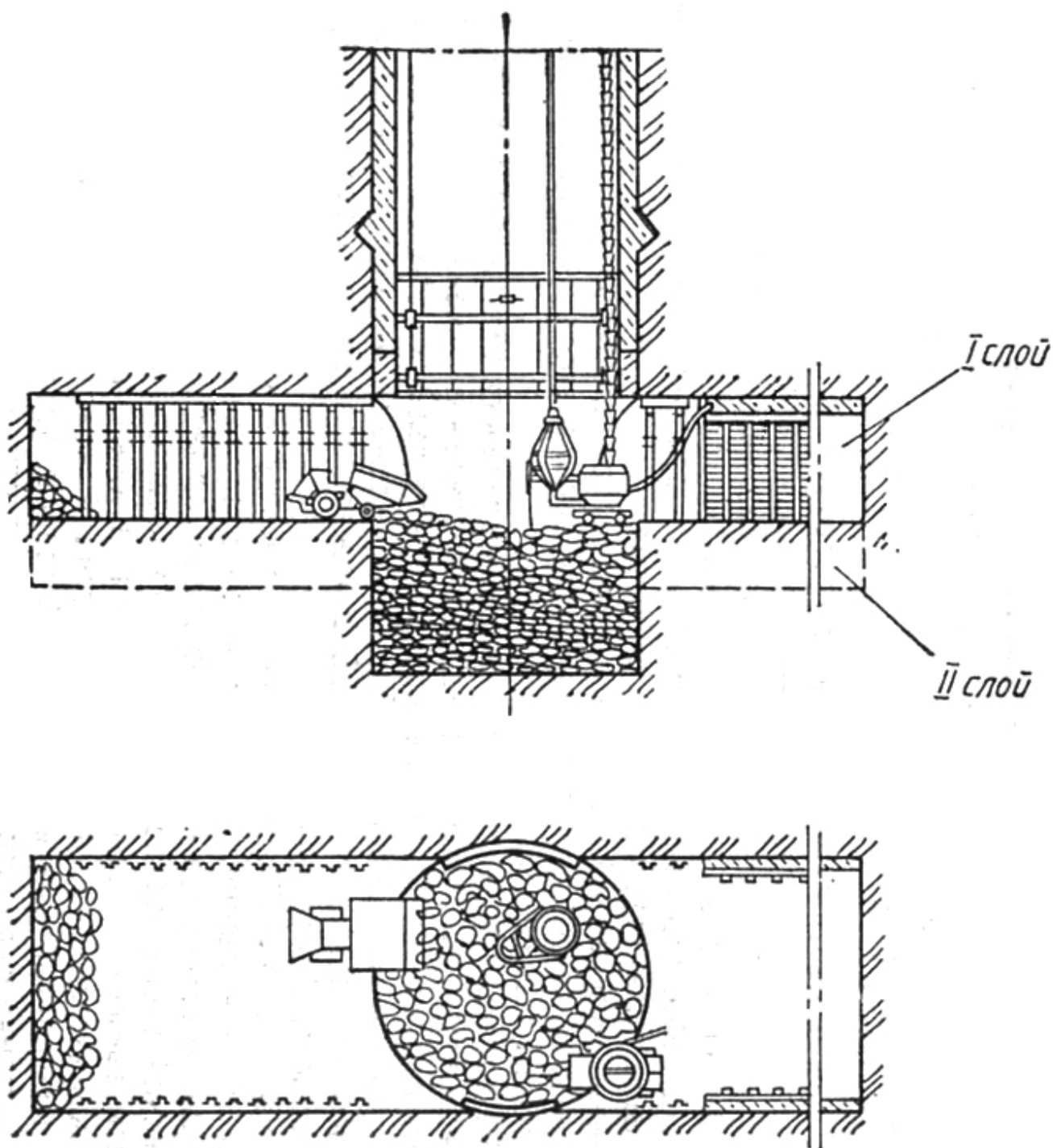


Рис.6.10. Схема расположения оборудования во время уборки породы и возведения постоянной крепи сопряжения.

### 8. Возведение постоянной крепи.

После выемки породы под защитой временной крепи в сопряжении монтируют арки из двутаврового или СВП-профиля и (или) арматурные стержни ж/б каркаса. Монтаж арок не механизирован, производится при помощи талей или канатов маневровых лебёдок и блоков, закрепленных посредством анкеров в кровле выработки. Арматурный «скелет» крепи может собираться из отдельных, предварительно сваренных на поверхности, каркасов путём их увязки между собой с необходимым по

СНиП и ДБН перехлестом (20 диаметров арматурного стержня). Арки и арматура должны быть установлены строго по проектным размерам по направлению, высоте, ширине и глубине выработки (контроль от реперов). После обязательной маркишейдерской проверки для составления акта на скрытые работы приглашается представитель заказчика. Подписание этого акта разрешает производство бетонных работ.

Опалубка может применяться деревянная и металлическая. Её монтируют со специальных подмостей (полков).

Деревянная состоит из прогонов, стоек, поперечных распорок, полукружальных арок и обшивочных досок ( $\delta=40\text{мм}$ ). Также есть упрощённое решение по креплению досок деревянной опалубки к аркам без кружал (*рассказать*).

Металлическая инвентарная опалубка состоит из отдельных карт (листовой металл  $\delta=3\text{мм}$  на каркасе из уголка 50х50мм), которые между собой соединяются болтами. Применение инвентарной опалубки сокращает трудоёмкость работ по возведению крепи.

Транспортирование бетонной смеси с поверхности земли за опалубку производят по вертикальному трубопроводу через гаситель скорости и гибкий бетонопровод. Гибкий став наращивают на необходимую длину и заводят за опалубку. Если бетонировка выполняется одной заходкой, то направление укладки бетона – от забоя сопряжения к стволу.

Бетонирование стен ствола и первой заходки каждого слоя сопряжения выполняется совместно. После схватывания бетона стволовая опалубка отрывается от него, сжимается винтовыми стяжками (фаркопфами) или своим механизмом сжатия и поднимается в бетонный «стакан» ствола выше кровли сопряжения. При таком положении опалубка не мешает выполнению всех работ в сопряжении и защищена от деформаций при ведении БВР.

Бетонирование сводчатой части сопряжения (заходок №2, №3 и т.д. по верхнему слою) производится при помощи пневмобетоноукладчика БУК-1 и става труб подачи бетона от БУКа в свод (рис.6.10). *Рассказать подробнее о работе БУКа.*

При небольшой длине сопряжения (до 5м) и в случае наклонного свода для транспортировки бетонной смеси в кровлю заходки №2 можно использовать трубу с поддувом сжатым воздухом, которая заранее устанавливается под наклоном в заходке №1 и заводится по центру свода (самая высокая точка).

Практически всегда после укладки бетона в кровлю верхнего слоя сопряжения и его некоторой усадки при твердении за бетонной крепью в своде остаются пустоты. Их по требованиям всех нормативных документов необходимо заполнить тампонажным раствором (цементным или цементно-песчаным) после схватывания бетона и снятия опалубки. В самые высокие точки (купола) свода можно заранее установить тампонажные трубки ( $\varnothing 50\text{мм}$  с резьбой), через которые в последующем и закачать раствор цементационным насосом.

Основные направления совершенствования технологии проходки сопряжений:

- создание малогабаритных и маневренных бурильных установок на гусеничном ходу;



- внедрение эффективных средств малой механизации для установки элементов арочной и рамной крепи, а также унифицированных армокаркасов и инвентарных опалубок;
- упрощение конфигурации и разработка более технологичных по исполнению проектов камер и сопряжений.

#### 5. Вопросы безопасности при сооружении сопряжений.

1. Все работы должны выполняться в соответствии с требованиями ПБ, ПБ при обращении с ВМ, ПТЭ, а также «Проекта производства работ на сооружение сопряжения».
2. БВР и возведение крепи должны вестись в строгом соответствии с паспортами, утверждёнными главным инженером управления.
3. Трубы вентиляции должны отставать от забоя на расстояние не более, чем 8м.
4. Горный мастер обязан три раза в смену замерять содержание метана в каждой ветви сопряжения.
5. Отставание временной крепи от забоя – не более 2м.
6. Все работающие в забое сопряжения обязаны постоянно следить за незакреплёнными участками кровли и стен выработки, своевременно обирать заколы и отслоившиеся куски породы.
7. Работы на высоте свыше 1 м необходимо производить в предохранительных поясах, надёжно закреплённых за уже смонтированные конструкции.
8. На наряде необходимо назначать ответственных лиц за укладкой бетона за опалубку, которые должны своевременно устранять течи на стыках отдельных секций (досок).
9. При эксплуатации КС-2у/40, ПП-80, СБУ-1, ППН-1, ПДВ-2, ПТ-30, БУК-1 и других механизмов следует строго руководствоваться инструкцией по их эксплуатации.
10. До начала работ по сооружению сопряжения все рабочие и ИТР участка должны быть ознакомлены с технической документацией на выполнение этих работ под роспись.

## Тема 7. АРМИРОВАНИЕ ВЕРТИКАЛЬНЫХ СТВОЛОВ.

6 ЧАСОВ

### ПЛАН

1. Элементы армировки.
2. Общие сведения об армировании. Подготовительные работы.
3. Технологические схемы армирования.
4. Технология выполнения работ и применяемое оборудование при монтаже жесткой армировки.
5. Технология выполнения работ при монтаже канатной армировки.
6. Монтаж постоянных трубопроводов и кабелей.
7. Вопросы безопасности и качества при армировании.
8. Переход от I-го ко II-му периоду строительства горного предприятия.

Л.1, с.240-288,

Л.4, с.66-77.

#### 1. Элементы армировки.

По окончании проходки ствол может выполнять только воздухоподающую или вентиляционную функцию. Для возможности его эксплуатации в полном объеме необходимо в стволе смонтировать армировку.

**Армировка** – это внутреннее оборудование ствола, которое обеспечивает движение подъемных сосудов и связь шахтной поверхности с подземными горизонтами посредством коммуникаций различного назначения.

**Армирование** – это процесс монтажа элементов армировки в стволе.

Армировка стволов разделяется на жесткую, эластичную (канатную) и комбинированную.

**Элементы жесткой армировки** (рис.7.1 и 7.2(комбинированная)):

1. Проводники (основной элемент) служат для направления подъемных сосудов при движении по стволу.
2. Расстрелы служат для закрепления на них проводников, а также полков лестничных отделений и трубопроводов. Заделяются в постоянную крепь ствола в лунках или на анкерах.
3. Лестничные отделения. Выполняются в виде отдельных полков, смонтированных на расстрелах, лестниц между полками и ограждений.
4. Трубопроводы различного назначения (водоотлива, сжатого воздуха, дегазации, противопожарно-оросительного и питьевого водоснабжения, подачи хладоносителя, эмульсии и др.). Монтируются с опорой на специальные мощные расстрелы, называемые опорными металлоконструкциями под трубопроводы.
5. Кабели различного назначения (силовые, сигнальные, телефонные, блокировки и др.), подвешиваемые на кронштейнах. Кронштейны на штырях крепятся к постоянной крепи ствола.
6. Оборудование горизонта и зумпфовой части ствола.

**Элементы эластичной армировки** (рис.7.3):

1. Канатные проводники (основной элемент) служат для направления подъемных сосудов при движении по стволу. Закрепляются на подшивной площадке копра и в

зумпфе ствола, натягиваются подвешенными к ним грузами или специальными натяжными устройствами.

2, 3 и 4. Лестничные отделения, трубопроводы и кабели выполняются аналогично жесткой армировке.

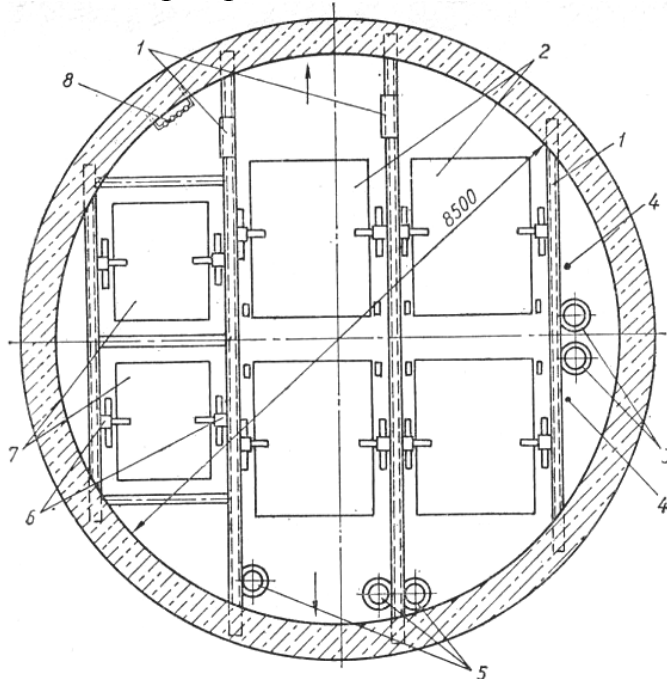


Рис. 7.1. Сечение скипового ствола в эксплуатации: 1 – главные коробчатые расстрелы; 2 – угольные скипы; 3 – трубы сжатого воздуха; 4 – сигнальный трос; 5 – трубы дегазации; 6 – коробчатые проводники; 7 – породные скипы; 8 – сигнальные и телефонные кабели.

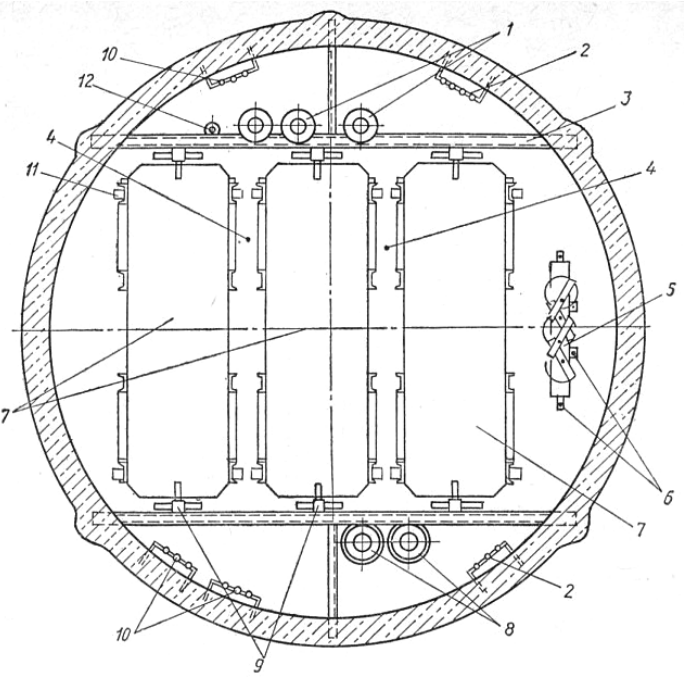


Рис. 7.2. Сечение клетового ствола в эксплуатации: 1 – трубы водоотлива; 2 – сигнальные и телефонные кабели; 3 – главные коробчатые расстрелы; 4 – сигнальные тросы; 5 – противовес клетки; 6 – направляющие канаты противовеса; 7 – клетки; 8 – трубы хладоносителя; 9 – лобовые проводники; 10 – силовые кабели; 11 – боковые проводники; 12 – трубы для воды орошения.

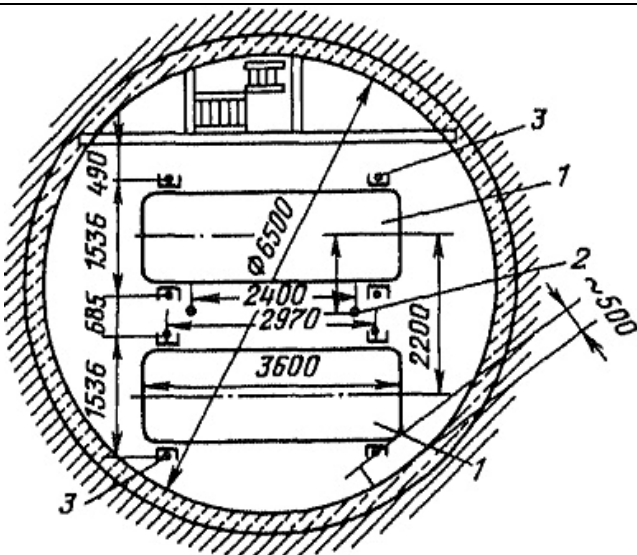


Рис. 7.3. Сечение клетового ствола с канатной армировкой: 1 – клетки; 2 – отбойные канаты; 3 – направляющие канаты.

Канатная армировка обеспечивает более высокую скорость подъема, плавное движение подъемных сосудов по стволу, снижает аэродинамическое сопротивление ствола, а первоначальная стоимость ее устройства ниже, чем жесткой. Вместе с тем для удовлетворения требований Правил безопасности в части величины зазора между сосудами, между сосудами и крепью ствола приходится идти на увеличение проектного сечения ствола (на 0,5... 1 м по  $D_{св}$ ), что ведет к удорожанию стоимости его проходки по сравнению с проходкой при жесткой армировке.

Кроме того, срок службы канатной армировки меньше, чем жесткой, что приводит к дополнительным затратам на её периодическую замену в период эксплуатации ствола.

Комбинированная армировка представлена элементами жёсткой и канатной. Например, для основных подъёмных сосудов применяется жёсткая, для противовесов – канатная (рис.7.2). В этом случае не требуется увеличение  $D_{св}$ .

Сечение ствола в эксплуатации определяется в процессе проектирования по габаритам подъёмных сосудов с учётом необходимых по ПБ зазоров и на основании разработанных институтом Южгипрошахт (г.Харьков) типовых сечений вертикальных стволов (*рассмотрено на практических занятиях*).

Рациональный выбор параметров жестких армировок можно производить по методике, разработанной Институтом горной механики им. М. М. Федорова (г.Донецк). Расчет армировки осуществляется по следующим трем видам нагрузок: 1) горизонтальным динамическим нагрузкам взаимодействия с движущимся подъемным сосудом; 2) вертикальным нагрузкам от собственного веса конструкции армировки и 3) изгибающей прочности, если клетки оборудованы парашютами, приспособленными для их улавливания в случае обрыва на жесткой армировке.

Рассмотрим элементы армировки подробнее.

Расстрелы. В современной практике расстрелы изготавливают из металла и железобетона (ранее в прямоугольных стволах применяли деревянные). Расстрелы из железобетона, как правило, используются при армировании стволов, имеющих притоки агрессивных вод.

Профили балок для расстрелов отличаются многообразием (рис.7.4).

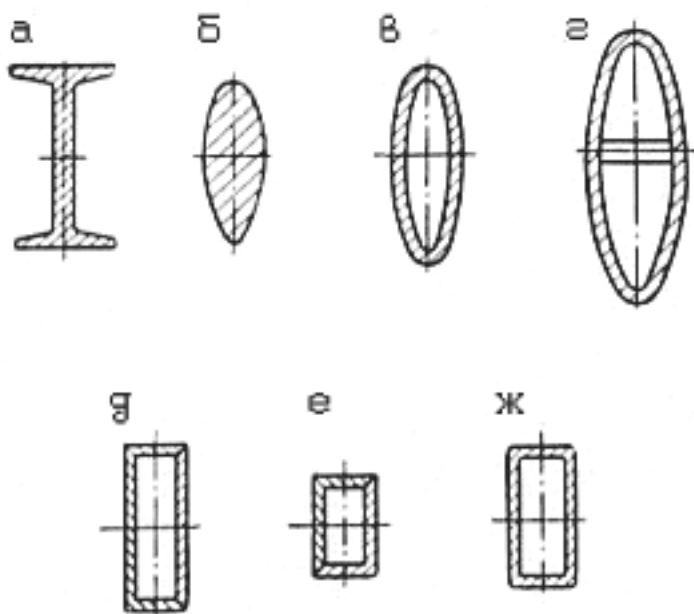


Рис.7.4. Профили балок для расстрелов: а – двутавр; б – обтекаемый; в – обтекаемый полый; г – обтекаемый сварной; д – коробчатый из швеллеров; е – коробчатый из неравнобоких уголков; ж – трубчатый прямоугольный.

В основном применяют двутавровые и коробчатые. В зависимости от воспринимаемой нагрузки для двутавровых расстрелов используют балки № 27С, 36С и № 40, для коробчатых – уголок 200x125x12 или прямоугольные трубы из стали марки 45. Важным условием при выборе профиля является срок службы армировки по фактору устойчивости к коррозии. Чем больше толщина стенки профиля, тем дольше будет служить расстрел. Поэтому принимают  $\delta=9 \dots 12$ мм.

Применение расстрелов обтекаемого профиля (рис.7.4, б, в, г) позволяет снизить коэффициент аэродинамического сопротивления ствола примерно в три раза.

Недостатком расстрелов обтекаемой формы является сложность их сопряжения, опирания на крепь и крепления к ним проводников. Поэтому в стволах действующих глубоких шахт предпочтительнее установка на расстрелы обтекателей. При притоке в ствол агрессивных вод обтекатели рекомендуется применять дере-

вянные или комбинированные (из металла и дерева), а также изготовленные из стеклосетки, а в остальных случаях — оцинкованные металлические, которые состоят из двух одинаковых частей, изготовляемых штамповкой. Части обтекателя соединяют при помощи шарниров.

В зависимости от расположения в сечении ствола различают *главные, вспомогательные и ложные* расстрелы. Главные заделывают в крепь ствола обоими концами, вспомогательные — одним концом, а другой укрепляется на главном расстреле. Ложные расстрелы устанавливаются между парными проводниками для жесткости. Главный расстрел, расположенный по центру ствола или вблизи от центра, называется центральным, другие главные и вспомогательные — боковыми. Главные и вспомогательные расстрелы, расположенные в одной горизонтальной плоскости, составляют *ярус*.

Главные расстрелы для удобства заводки в лунки делают составными из двух неравных частей. Более длинная часть принимается на 50...80 см меньше диаметра (хорды) ствола в свету, составные части расстрелов устанавливают отдельно, а затем скрепляют равнопрочным соединением, состоящим из накладок и болтов, или сваркой (рис.7.5). После затяжки гаек концы болтов расклёпывают.

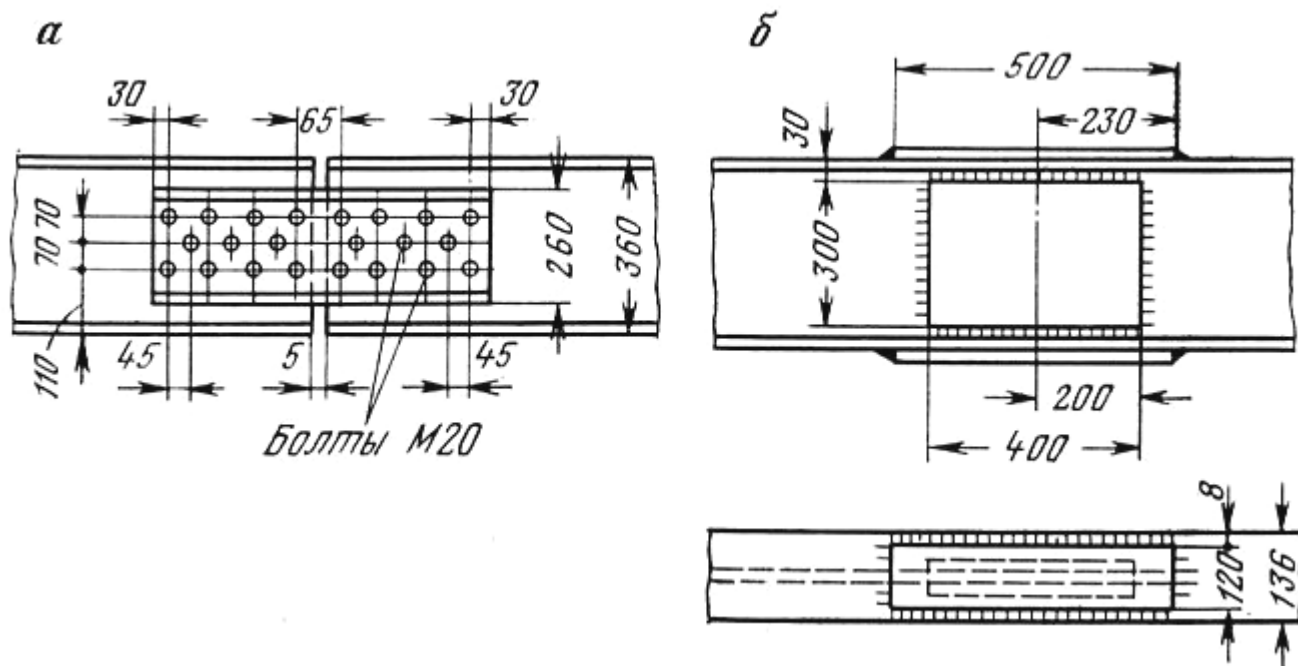


Рис.7.5. Стыки расстрелов: а – составной (болтовое соединение); б – сварной.

В стволах с бетонной крепью концы главных расстрелов заделываются в лунки на глубину, определяемую проектом (350...500мм), или на 1,5 высоты расстрела. Вспомогательные расстрелы прикрепляют одним концом к главным при помощи уголков и болтов, а вторым — заделывают в крепь.

В стволах, закрепленных металлическими тубингами, концы расстрелов устанавливают на горизонтальные ребра жесткости тубингов и прикрепляют к ним при помощи опорных башмаков (рис.7.6). Башмаки изготовляют литыми или из листовой стали толщиной 10 мм. В башмаках выполняют отверстия для крепления их с тубингами при помощи болтов диаметром 24—30 мм. Расстрелы усиливают дополнительными ребрами жесткости в местах крепления их к опорному башмаку. Опор-

ные башмаки и дополнительные ребра жесткости приваривают к концам расстрелов при их изготовлении, а отверстия в тубингах сверлятся при монтаже «по месту».

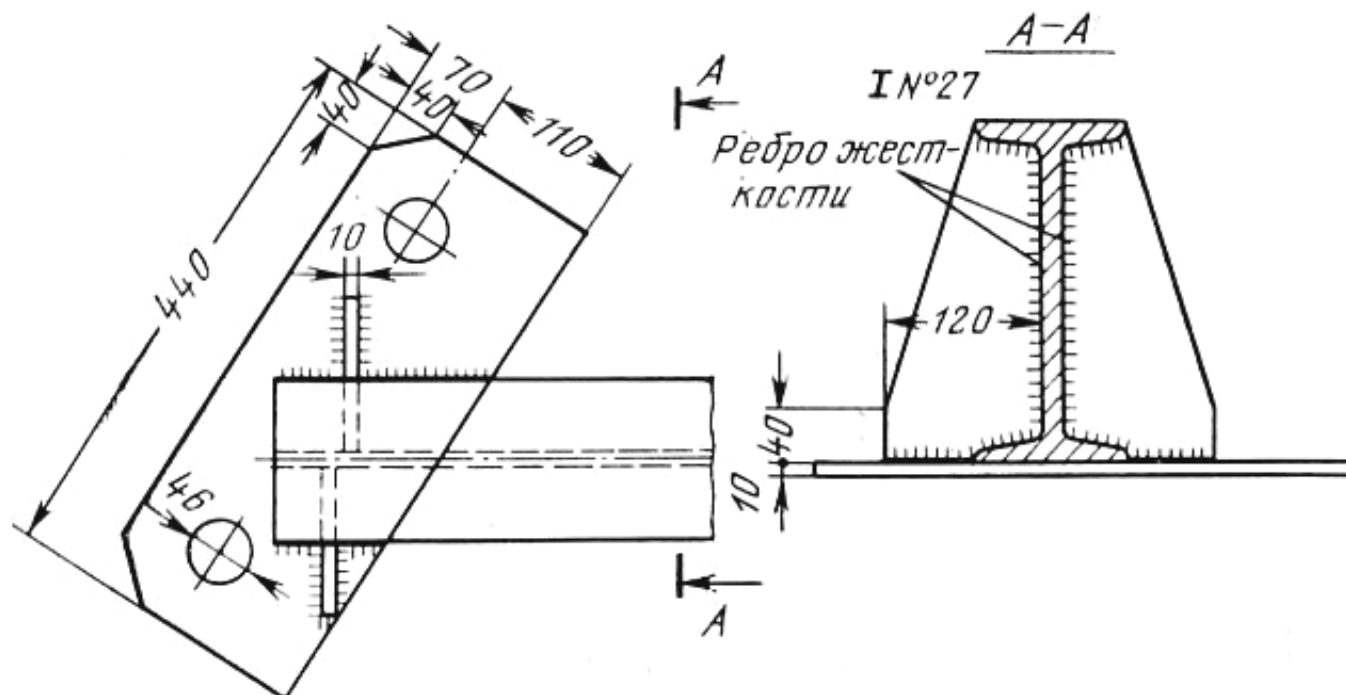


Рис.7.6. Крепление расстрела к металлическому тубингу.

Крепление расстрелов к железобетонным тубингам осуществляется тремя способами: 1) концы расстрелов укрепляют так же, как и при креплении стволов металлическими тубингами; 2) заводят в выдолбленные в кессонах лунки и заделывают бетоном; 3) заводят в кессоны тубингов (без устройства лунок) и заделывают бетоном.

Кроме указанных способов установки расстрелов в отдельных случаях применяют способ установки и крепления концов расстрелов с помощью анкерных болтов. Эта технология отличается меньшей трудоёмкостью и более высокими темпами армирования (*спорно*), но требует дополнительного общего шаблона для монтажа яруса армировки и высокой точности при бурении шпуров под анкера. Работа такой армировки в период эксплуатации ствола ещё мало изучена по причине незначительных объёмов её применения.

Для снижения коэффициента аэродинамического сопротивления и сокращения расхода металла на армировку институт Южгипрошахт рекомендовал в своё время крепить проводники непосредственно к стенкам крепи с помощью кронштейнов или консольных расстрелов. Однако при этом варианте армировки ствола увеличивается трудоёмкость работ за счет усложнения соблюдения точности установки проводников. Широкого применения данная схема не получила.

### Проводники.

Проводники жёсткой армировки могут быть *металлические и деревянные*. Деревянные проводники прямоугольного сечения изготавливают из лиственницы и обрабатывают антисептиками. Они отличаются повышенным износом по сравнению с металлическими, подвержены гниению, особенно в стволах с исходящей струей. Поэтому область их применения сегодня минимальна (концевые проводники при эластичной армировке).

Металлические проводники в зависимости от расположения концевой нагрузки и скорости подъемного сосуда применяют рельсовые и коробчатые. Для рельсовых используют стандартные железнодорожные рельсы Р-38, Р-43 и Р-50 длиной 12,5 м. Более тяжелые рельсы используют на подъемах со скипами большой вместимости и на стволах большой глубины. При таких проводниках подъемный сосуд скользит по ним при помощи чугунных лап, которые довольно быстро изнашиваются и истирают рельсы. С целью увеличения срока службы проводников и для плавности хода вместо лап начали широко применять роликовые резиновые направляющие (захваты), т. е. использовать принцип качения вместо скольжения. В связи с этим всё большее применение получили коробчатые проводники прямоугольного (квадратного) сечения, которые изготавливаются из двух уголков номеров от 160x160 до 220x220 мм или из двух швеллеров соответствующих номеров (из уголков лучше – под роликами нет сварного стыка).

Расстояние по вертикали между ярусами расстрелов принимается кратным длине проводников. При длине рельсов 12,5 м и температурном зазоре между торцами проводников 4 мм расстояние между ярусами расстрелов по вертикали принимается 3126 мм (4 пролёта), 4168 мм (3 пролёта) и 6252 мм (2 пролёта). При стандартной длине коробчатых проводников 12 м расстояние между ярусами расстрелов принимается 4м (3 пролёта) или 6м (2 пролёта).

В зависимости от расположения проводников относительно подъемных сосудов различают проводники *лобовые* и *боковые* (односторонние, двусторонние) (рис.7.7).

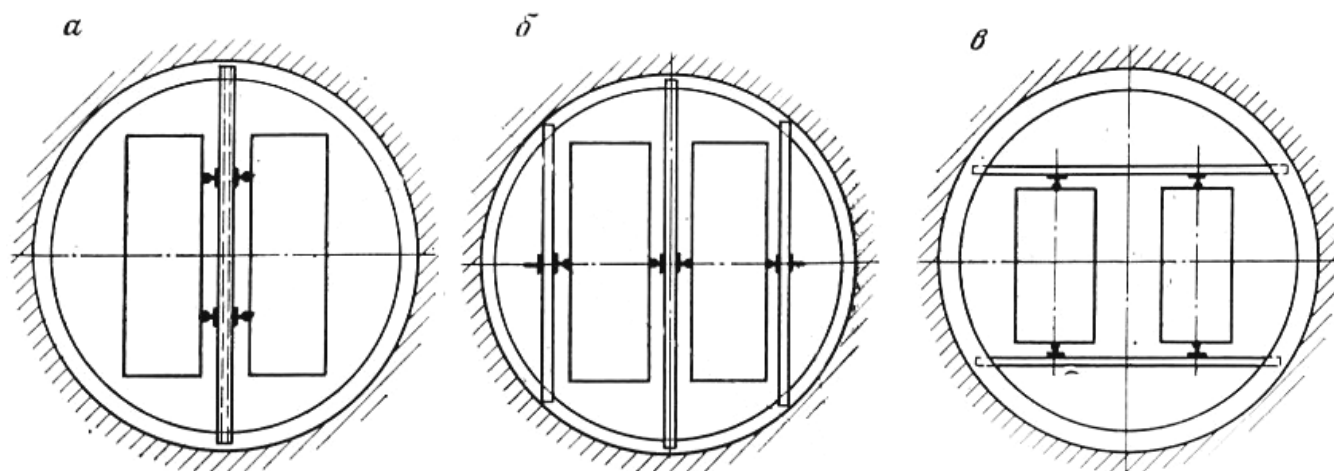


Рис.7.7. Схемы расположения проводников:

а – боковые односторонние; б – боковые двусторонние; в – лобовые.

Проводники двух подъемных сосудов, расположенные на одном расстреле, называют *парными*. Проводник одного подъемного сосуда, расположенного на расстреле, называют *одинарным*. Для прикрепления к расстрелам одинарных проводников скобами, предназначенными для парных, с противоположной стороны расстрела устанавливают короткие проводники, которые называют *ложными* (рис.7.7б).

Крепление проводников из рельсов к расстрелам производится зажимными скобами. Для парных используют скобы Бриара (рис.7.8). При этом на расстреле местоположение проводника определяется заранее: подошвы рельсов устанавливают в специальные углубления («лежки»), устраиваемые в накладных планках или в самих

полках расстрелов. «Лёжка» в верхней полке расстрела должна находиться строго напротив «лёжки» в нижней полке.

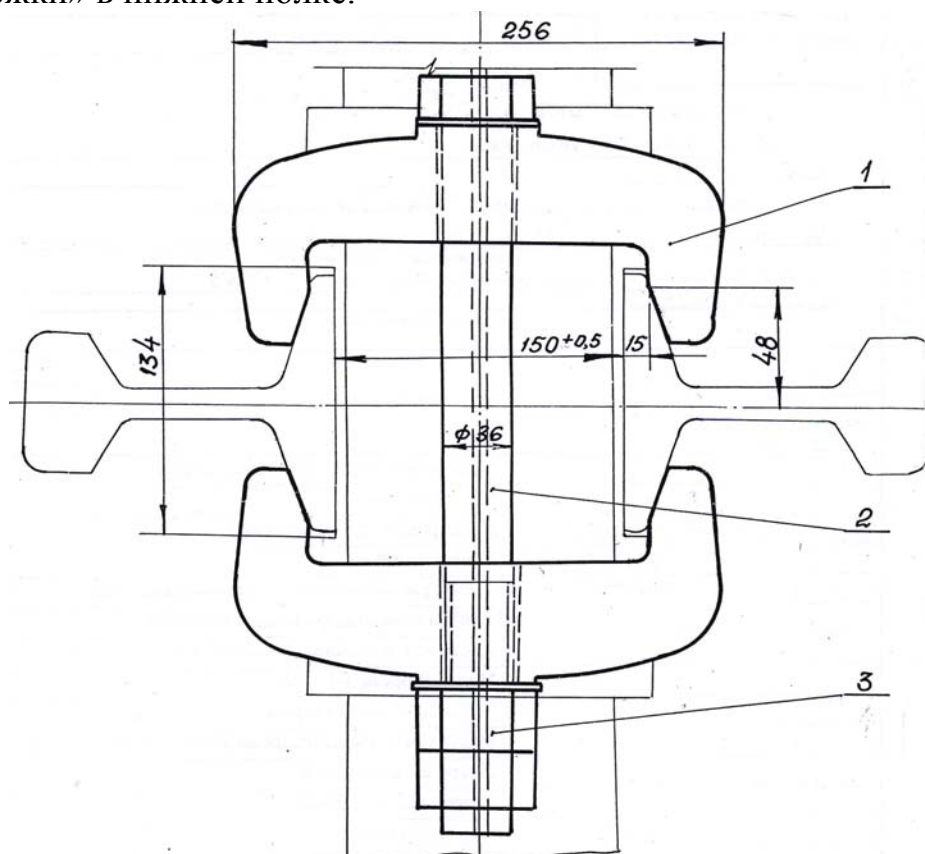


Рис.7.8. Крепление парных рельсовых проводников к расстрелу: 1 – зажимная скоба Бриара; 2 – болт; 3 – гайка и контргайка.

Закрепление одиночных рельсовых проводников осуществляется двумя способами:

- 1) установкой с обратной стороны расстрела ложного проводника длиной 1...1,2м;
- 2) скобами СОЛ (скобы односторонние легкие, до 30кг пара). Установка ложных проводников является трудоемкой и неудобной операцией. Применение скоб СОЛ позволяет отказаться от ложных проводников и повысить безопасность работы подъемов.

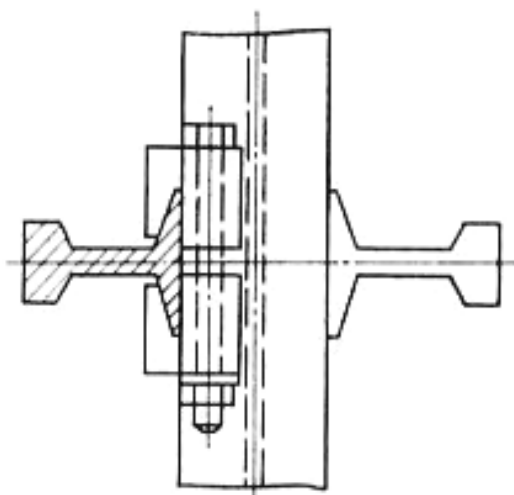
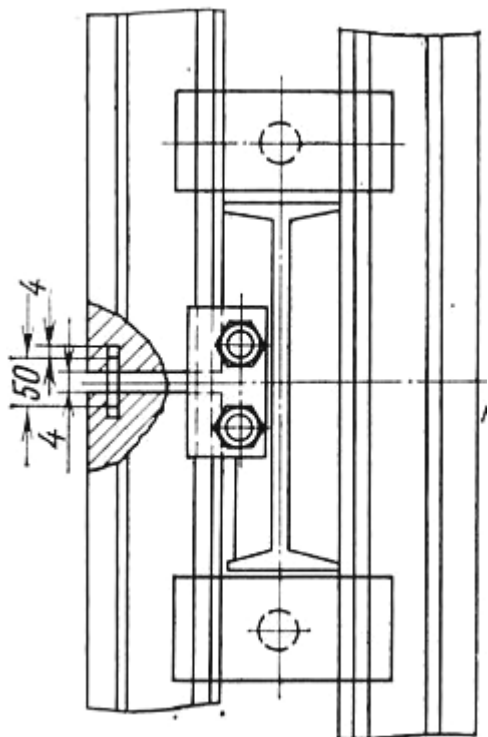
#### Стыкование рельсовых проводников.

В настоящее время применяют, в основном, стыкование проводников на расстреле (рис. 7.9). Стык проводников размещают посередине расстрелов с фиксацией специальной зажимной скобой – «схватом». При навеске парных проводников противоположный проводник не должен иметь стыка на этом же расстреле.

При любом способе стыкования между проводниками оставляют зазор величиной 4 мм на возможное изменения их длины при температурных колебаниях, а также для удобства их замены. Рельсовые проводники заменяют при их износе более 8 мм на сторону.

В торцах проводников просверливают углубления диаметром 8...10 мм и глубиной 30...40 мм, в которые для увеличения надежности стыка вставляют металлические шпильки длиной 50...70 мм. Кроме того, эти углубления предназначены для быстрой подгонки стыков и удобства навески проводников.





Для увеличения жесткости рельсовых проводников и снижения вибраций при большой скорости работы подъема иногда армировку при шаге 6 252 мм и 4 168мм усиливают путем установки ложных расстрелов в промежутке между ярусами.

Рис.7.9. Узел стыкования рельсовых проводников.

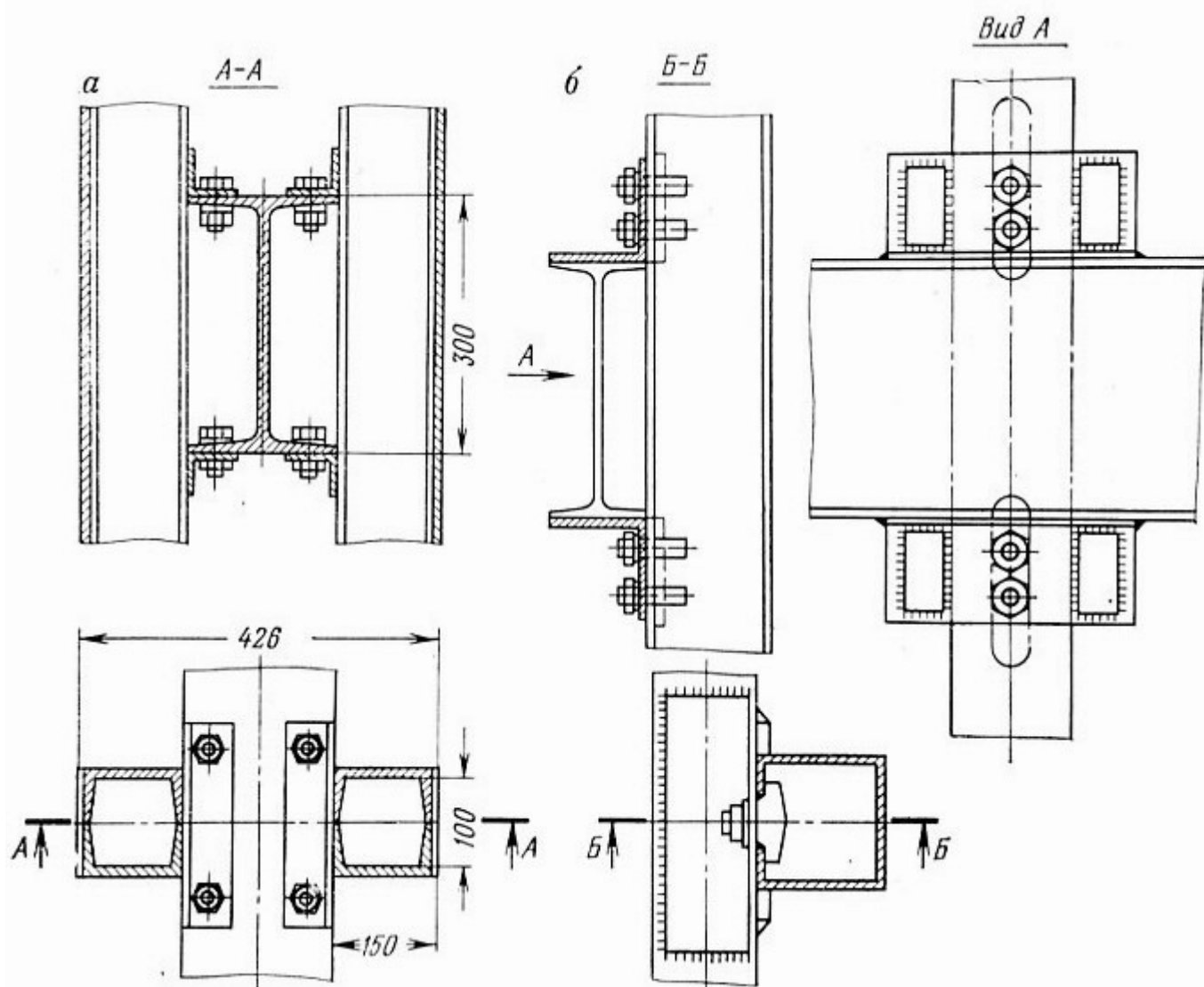


Рис. 7.10. Способы крепления коробчатых проводников к расстрелам: а – болтами непосредственно к расстрелу; б – Т-образными болтами к приваренным на расстреле «лѐжкам».

Крепление коробчатых проводников к расстрелам может осуществляться двумя способами (рис.7.10): а) болтами к полкам двутавровых расстрелов; б) специальными Т-образными болтами к лёжкам, приваренным на двутавровых или коробчатых расстрелах. Т-образный болт МЗ6 длиной 130 мм с головкой, установленной в вертикальном положении, пропускают через вырез в проводнике и поворачивают на 90°, после этого болт затягивают гайкой. Второй способ предпочтительнее, поскольку «лёжка» своими упорами сразу задаёт положение проводника (центрировать нужно только расстрел), а имеющийся в проводнике вырез даёт определённую степень свободы при его высотном расположении.

Стык коробчатых проводников, как и рельсовых, также должен приходиться на середину расстрела. Для ограничения смещения проводников относительно друг друга в месте стыка внутрь одного из них на каждой из 4-х сторон электросваркой крепятся металлические ограничители.

Проводниками для эластичной армировки служат канаты. Канатные проводники широко применяются при проходке вертикальных стволов, а также для армирования стволов круглого сечения, где могут быть обеспечены большие зазоры между подъемными сосудами и крепью. Канатные проводники бывают закрытой и полужакрытой конструкций диаметром 25...45 мм. При этом необходимым является соблюдение условия, чтобы проволоки наружного слоя канатов имели бы большую толщину для уменьшения поверхностного износа. Натяжение канатных проводников, закрепленных на копре, осуществляется путем подвески соответствующих грузов, располагающихся в зумпфе, ИЛИ наоборот: жёсткое закрепление канатов на раме в зумпфе ствола и натяжение грузами, располагающимися за пределами копра в специальных направляющих (лучше контролировать и обслуживать).

Величина натяжения канатных проводников с учетом их массы в зависимости от глубины ствола определяется по расчётным формулам или может быть принята в соответствии с данными института НИОМШС, приведенными в табл. 7.1.

Таблица 7.1.

Натяжение канатных проводников.

Глубина ствола, м	Натяжение канатов, кН	Глубина ствола, м	Натяжение канатов, кН
100	20	600	50
200	20	700	50
300	30	800	60
400	30	900	80
500	40	1000	90

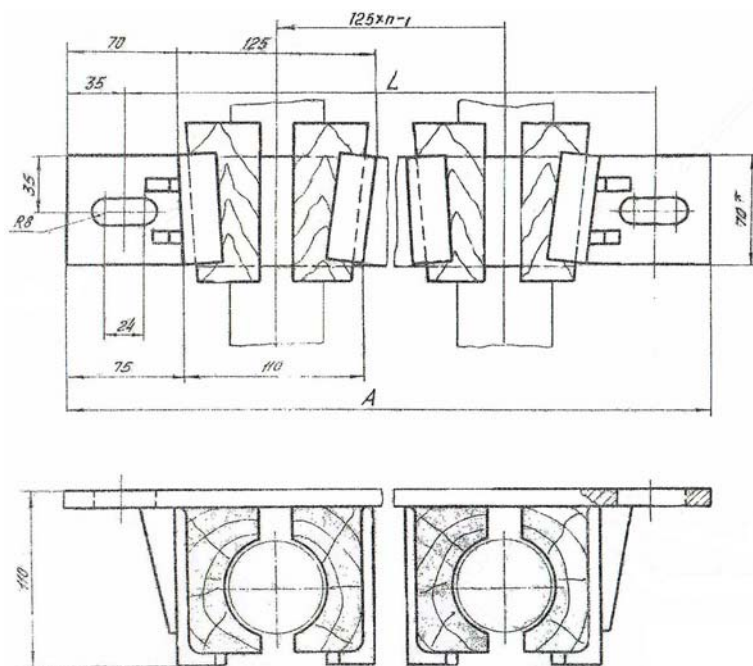
### Лестничные отделения.

Металлоконструкции лестничных отделений состоят из расстрелов, настилов, лестниц и ограждений. Для л/о могут использоваться расстрелы, выполняющие основные функции, а могут монтироваться отдельные. Для настилов используют рифлёную сталь толщиной не менее 5мм, лестницы должны иметь наклон не более 80 градусов и устанавливаются в шахматном порядке, ограждения должны перекрывать весь пролёт между расстрелами и выполняются сплошными, сетчатыми или решётчатыми.

### Опорные конструкции под трубопроводы.

Представляют из себя мощные расстрелы: усиленные двутавровые балки № 36, 40 и более, на которые крепятся парные вспомогательные расстрелы (1 пара на 1 трубопровод), один из которых выполняется съёмным для удобства монтажа трубопроводов. Такой расстрел одним концом опирается на опорную конструкцию, а вторым – входит в заделанный в крепи ствола металлический короб. Опорные конструкции монтируются по стволу с шагом, определённым проектной документацией, и рассчитанным в соответствии с нагрузкой от трубопроводов при их эксплуатации. Обычно этот шаг составляет 90...150м.

### Кабельные кронштейны.



Служат для закрепления кабелей при прокладке их по стволу. Шаг установки кронштейнов в зависимости от нагрузки на них – 4...6м. Устанавливаются, в основном, с креплением штырями к стенам ствола, но могут при необходимости крепиться и к расстрелам (принято в рудной промышленности). Кабели в кронштейнах фиксируются клиновыми деревянными клицами и удерживаются в них силами трения (рис.7.11).

Рис.7.11. Общий вид узла крепления кабеля в кронштейне.

### Оборудование горизонта и зумпфовой части ствола.

К элементам армировки также относится комплекс оборудования рабочего горизонта и зумпфовой части ствола: рудничные станки в сопряжениях; балки под качающиеся площадки и кулаки; посадочные рамы и балки под подъемные сосуды; балки и рамы для хвостовых и парашютных канатов; балки под бункера улавливания мелочи; балки перекрытия зумпфа и другие конструкции (в соответствии с проектом). Эти металлоконструкции устанавливаются жёстко с заделкой в крепь ствола.

## 2. Общие сведения об армировании. Подготовительные работы.

**Армирование ствола** включает в себя работы по установке расстрелов, навеске проводников, трубопроводов, кабелей и устройству лестничных отделений.

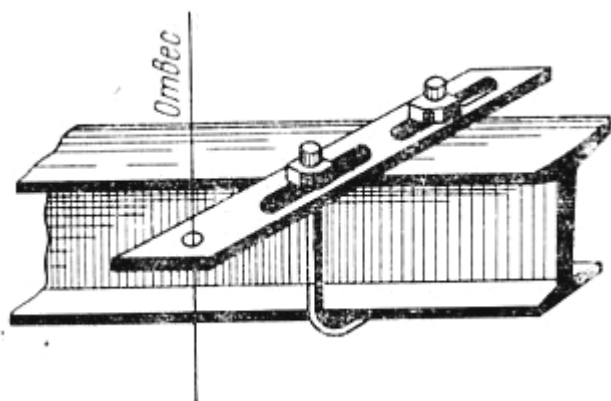
Объем и продолжительность работ по армированию значительно меньший, чем работ по проходке. Так, при сооружении стволов в Донбассе продолжительность армирования в зависимости от глубины ствола (вне учета сложности армиров-

ки) составляет 8...13,5% общего времени сооружения ствола. Скорость армирования изменяется в значительных пределах, что обуславливается рядом обстоятельств (глубиной ствола, сложностью армировки, принятой схемой производства работ), и в средних условиях составляет 8...10 м/сут., достигая в отдельных случаях до 20...25 м/сут. Нормативные темпы армирования согласно СНиП и ДБН – 300 м/мес. Армирование с точки зрения продолжительности и скорости производства работ не является сдерживающим фактором сооружения стволов, но с точки зрения качества этих работ при эксплуатации стволов, особенно при большой их глубине, значительных концевых нагрузках и высоких скоростях подъема, требует исключительной точности при установке расстрелов и проводников, которые должны обеспечить плавное движение подъемных сосудов по стволу.

Работы по армированию ствола могут быть начаты при наличии необходимой технической документации (проекта сечения и армирования ствола, прокладки силовых, сигнальных и телефонных кабелей, трубопроводов и обустройства зумпфовой части ствола). В период армирования ствола, когда работы будут производиться по всей его протяжённости, необходимо обеспечить постоянное проветривание ствола и откачку воды из его зумпфовой части. Оптимальное решение вопросов вентиляции и водоотлива связано с наличием сбойки ствола с действующими выработками шахты к началу армирования. Если сбойки нет, тогда следует оставить на всю глубину ствола вентиляционный трубопровод (и он не должен мешать перемещениям полка по стволу), а во избежание затопления ствола и подтопления вентиляционных труб следует оставить существующую схему водоотлива: постоянно насосами при значительном притоке, периодически бадьями – при незначительном.

До начала работ по армированию осуществляются **подготовительные работы** в стволе и на поверхности:

- **в стволе:** выдача излишнего оборудования — вентиляционных и водоотливных труб, направляющих канатов, натяжной рамы и насосов. Необходимо переоборудовать подвесной проходческий полк в армировочный — изменить расстояние между этажами полка, если оно не равно расстоянию между ярусами расстрелов, снять расстрелы, заделать все проемы и перевести узел подвески полка под верхний этаж.



Также следует произвести контрольную съемку профиля стен ствола для составления необходимых корректировок и внести их в проект армирования, закрепить в стволе контрольный (маркшейдерский) ярус расстрелов и навесить на нем кронштейны, фиксирующие положение отвесов в стволе (рис.7.12);

Рис.7.12. Кронштейн для пропуска троса отвеса («ловитель»).

- **на поверхности:** удаление из копра разгрузочного станка и верхней приемной площадки, переоборудование подшкивной площадки и нулевой рамы в соответствии с новым размещением канатов в стволе в период армирования. Это переоборудование связано, в первую очередь, с передвижкой шкивов для изменения точек схода подь-

ёмных и направляющих канатов (переход на бадьи меньшего диаметра, меньшей ёмкости для возможности перемещения по стволу, сечение которого при армировании загромождается элементами армировки).

Продолжительность подготовительных работ (переоснащения) изменяется от 15 до 30 суток. В результате переоснащения сечение ствола в проходке преобразуется в сечение ствола в армировании (рис.7.13б).

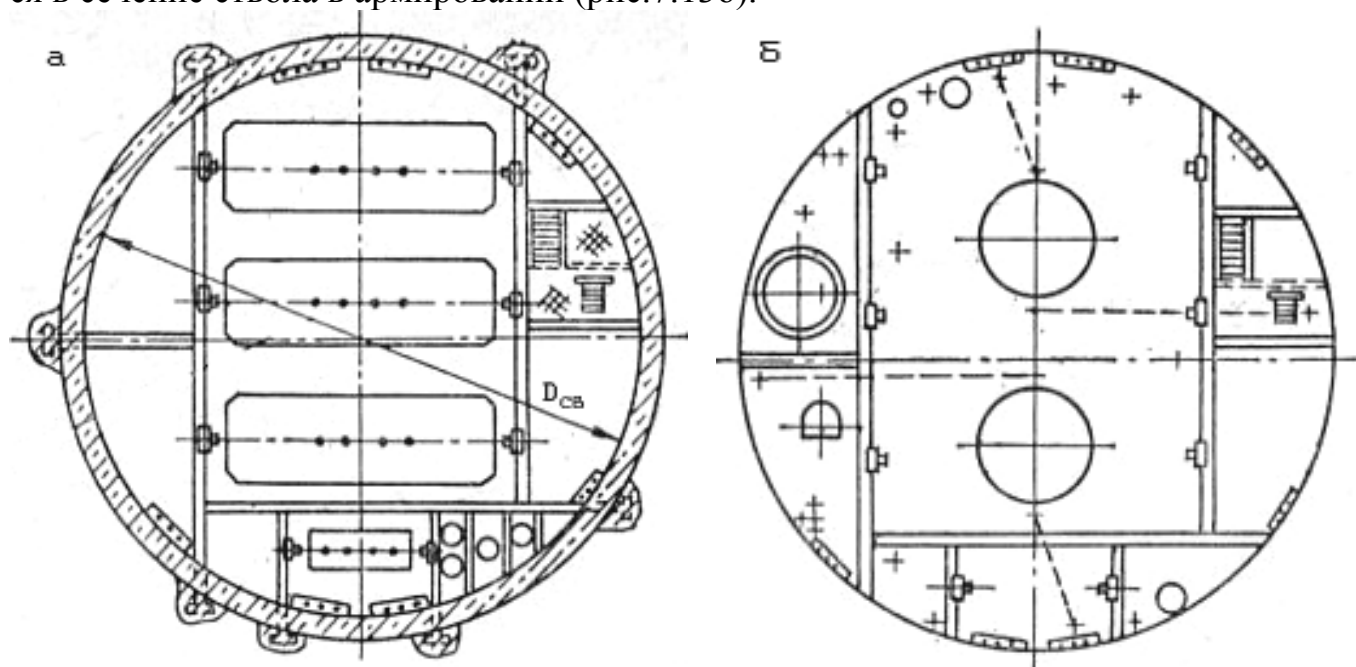


Рис.7.13. Расположение оборудования в сечении ствола: а – в эксплуатации; б – в армировании.

Также до начала работ по армированию ствола должны быть выполнены все подготовительные организационные мероприятия, заключающиеся в заготовке всех элементов армировки и подготовке необходимых приспособлений и механизмов в соответствии с технической документацией. К моменту окончания проходки ствола и сопряжений должно быть заготовлено не менее 75...80 % всех необходимых материалов.

Заготовка расстрелов из двутаврового профиля сводится к следующему: завоз на площадку металлических балок; разметка и резка балок на расстрелы требуемой длины; вырезка лежек или наварка планок с вырезанными в них лежками; сверление отверстий под болты для соединения составных расстрелов и для навески их к прицепному устройству при спуске в ствол; заготовка стыковых накладок составных расстрелов. Все расстрелы должны быть проверены на специальном шаблоне, где контролируются геометрические параметры, в том числе ширина колеи между проводниками. Все эти работы можно выполнять не на промплощадке ствола, а в условиях подсобных производств предприятия – ремонтно-механических мастерских или других.

Заготовка рельсовых проводников сводится к следующему: отбраковка и завоз на площадку рельсов; сверление отверстий в торцах рельсов и закругление граней торцов; подготовка зажимных и стыковых скоб, полученных из литейного производства; заготовка ложных проводников для одинарных проводников; складирование подготовленных проводников.

Заготовка труб и других деталей трубопроводов заключается в доставке труб, установке свободных фланцев и приварке бортов, опрессовке труб и подвозке, проверке балок опорных металлоконструкций, опорных ступьев, колен, компенсаторов, хомутов, скоб для крепления хомутов.

Коробчатые проводники и расстрелы изготавливают на заводах, которые имеют для этого специальную оснастку. Металлоконструкции, устанавливаемые в зумпфе ствола, поставляются заводами, изготавливающими оборудование зумпфовой части. Насыщенность ствола металлом варьируется от 0,5...1,0т/м при балочно-рельсовой армировке до 1,5...2,5т/м – при коробчатой с учётом всех металлоконструкций.

### 3. Технологические схемы армирования.

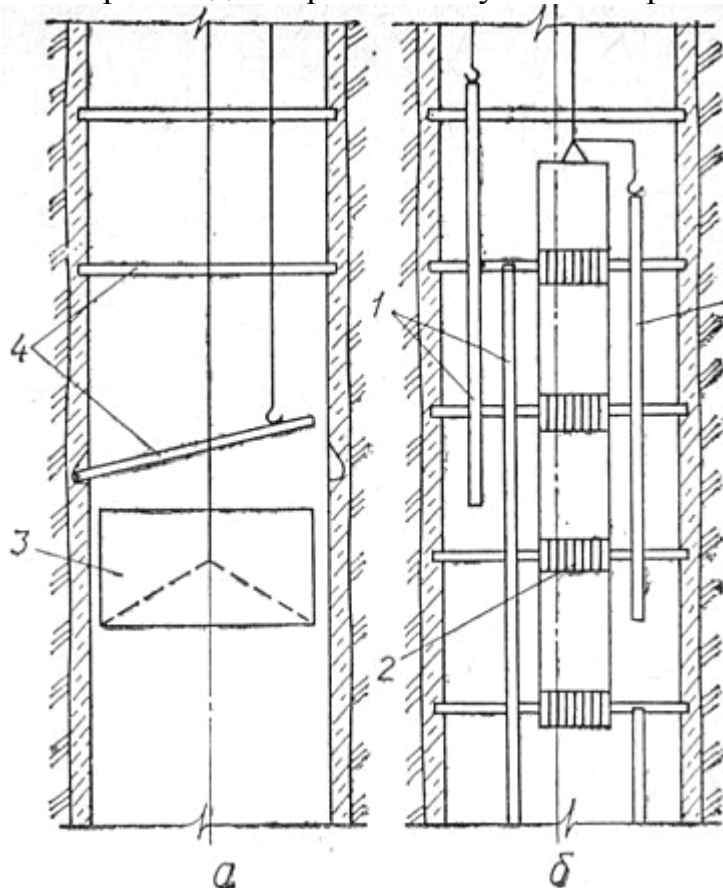
Под **технологической схемой армирования** понимают взаимосвязь во времени и пространстве выполнения 2-х основных процессов: установки расстрелов и навески проводников. Эти процессы наиболее трудоёмки, и именно они определяют общую продолжительность армирования.

Различают следующие технологические схемы:

- 1) последовательная;                      2) параллельная;                      3) совмещённая,

а также армирование одновременно с проходкой ствола (*рассмотрено в теме 3*).

**Последовательная схема армирования** состоит в том, что сначала сверху вниз производятся работы по установке расстрелов, устройству лестничного



отделения и креплению скоб для навески кабелей по всему стволу с подвесного полка, затем подвесной полка разбирается, выдаётся на поверхность, в стволе монтируются специальные люльки, с которых осуществляется навеска проводников снизу вверх (рис.7.14).

Работы по армированию, как правило, начинаются с установки верхнего контрольного яруса расстрелов, который сначала собирается и тщательно проверяется на поверхности, а затем с высокой степенью точности устанавливается в стволе под наблюдением и контролем маркшейдера. На расстрелах контрольного яруса закрепляются кронштейны маркшейдерских отвесов (рис.7.12).

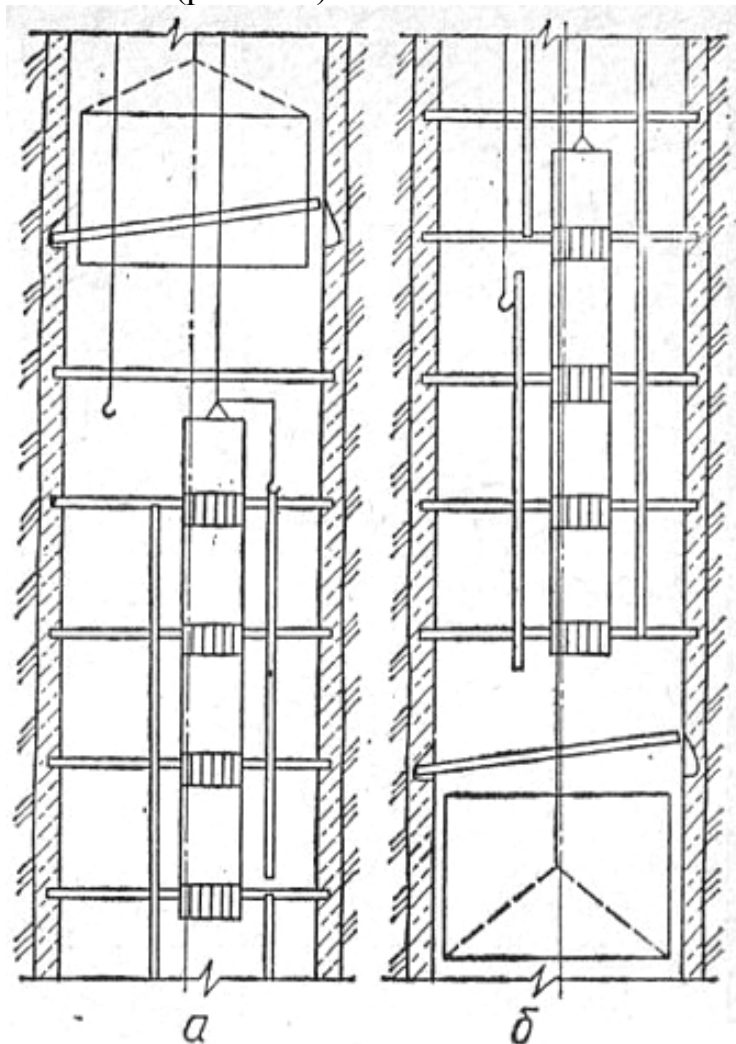
Рис.7.14. Последовательная схема армирования ствола: а – монтаж расстрелов; б - навеска проводников; 1 – проводники; 2 – люлька; 3 – подвесной армировочный полок; 4 – расстрелы.

**Достоинства:** 1) максимальное использование проходческого оборудования; 2) небольшие затраты времени на подготовительные работы; 3) простота и безопасность работ; 4) возможность выполнения работ проходческой бригадой обычного численного состава.

**Недостатки:** 1) раздельное выполнения операций по навеске проводников от других, вызывающее необходимость переоснащения ствола — демонтаж подвесного полка и навеска люлек — с соответствующими перерывами в работе; 2) вероятность накопления высотной ошибки при монтаже расстрелов, что впоследствии приводит к необходимости применять разово мерные (более короткие) проводники.

Средняя скорость армирования ствола этим способом не превышает 300...350 м/мес., хотя в отдельных случаях (при скоростном армировании) за сутки устанавливают 10—12 ярусов расстрелов.

**Параллельная схема армирования** состоит в том, что установка расстрелов и навеска проводников производится одновременно в направлении сверху вниз или снизу вверх. При этом установку расстрелов ведут с подвесного армировочного полка, а навеску проводников — с металлических люлек, которые перемещаются вслед за полком (рис.7.15).



При армировании стволов в направлении снизу вверх установка расстрелов производится с нижнего этажа полка. Для этого применяют полки специальной конструкции, предусматривающие возможность пропуска установленных расстрелов при поднятии полка на уровень следующего вышележащего яруса.

Проводники навешивают с подвешенных под полком люлек с отставанием от полка на один - два яруса. Спуск проводников на люльки производят пакетами один раз в смену.

При армировании в направлении сверху вниз расстрелы монтируют с верхнего этажа полка, а люльки следуют за полком в нисходящем порядке.

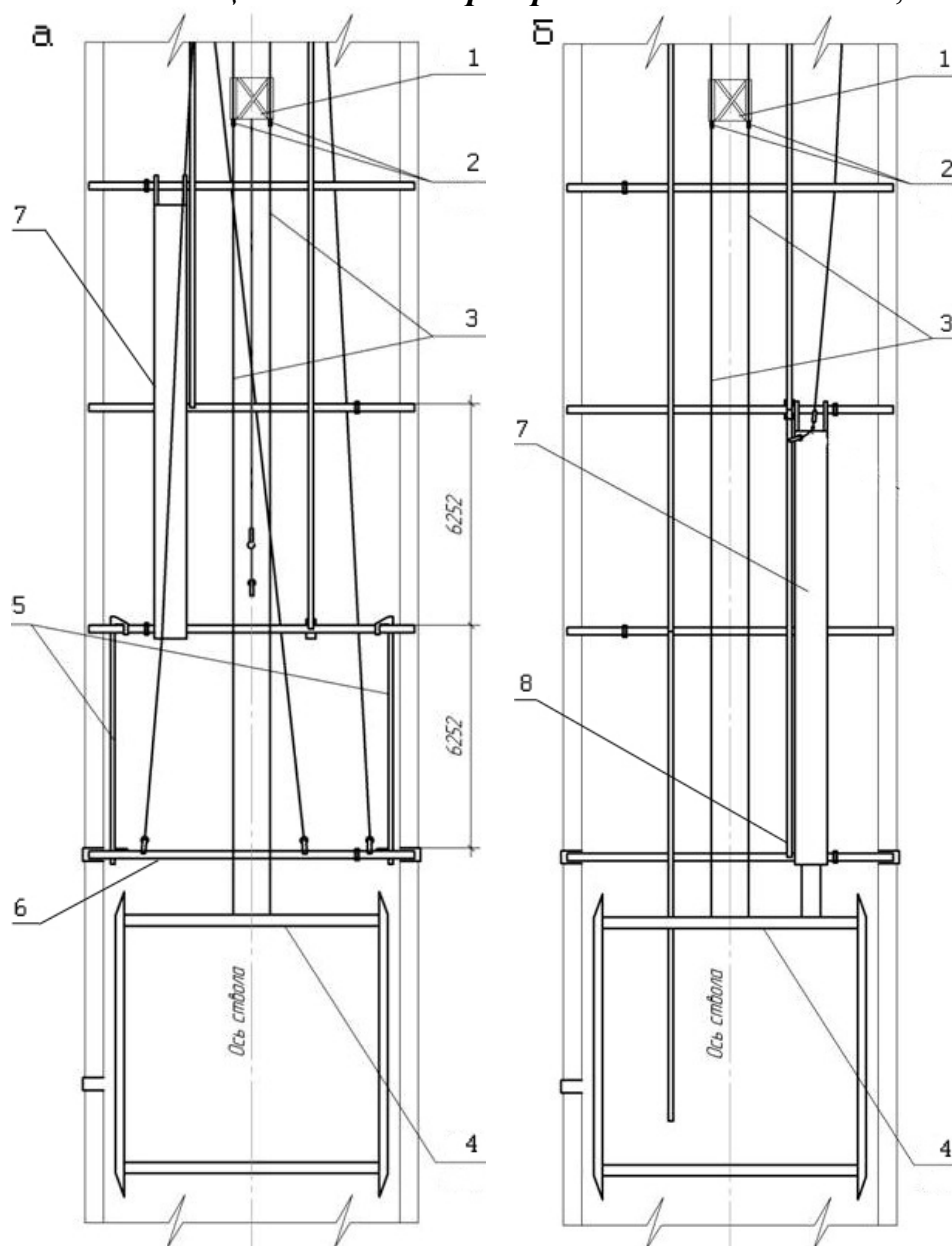
Рис.7.15. Параллельная схема армирования ствола: а – в направлении снизу вверх; б – в направлении сверху вниз.

**Достоинства:** 1) высокие темпы армирования при теоретической возможности почти полного совмещения основных работ; 2) сокращение времени подготовительного периода в стволе, так как не требуется переоборудования ствола после его проходки (схема снизу вверх); 3) демонтаж трубопроводов производится с верхнего этажа полка одновременно с разделкой лунок и установкой расстрелов (схема снизу вверх).

**Недостатки:** 1) сложность выполнения работ в двух уровнях; 2) низкий уровень безопасности; 3) большой объём переоснащения подшивной и нулевой площадок для схемы сверху вниз.

Оборудование и работы при данной схеме усложняются прямо пропорционально усложнению схемы армировки. Из-за этого фактора и низкого уровня безопасности параллельная схема армирования не получила широкого распространения.

**Совмещенная схема армирования** состоит в том, что установка расстрелов



и навеска проводников выполняются поочередно или с некоторым совмещением в направлении сверху вниз (рис.7.16). Монтаж расстрелов производится с подвесного армировочного полка, а навеска проводников – непосредственно с полка, с лестниц-люлек или с надстройки над полком на участке ствола, примыкающему к полку (15...20м).

Бадьи выше полка могут передвигаться по жёстким проводникам постоянной армировки или по направляющим канатам.

Рис.7.16. Совмещённая схема армирования ствола: а – установка расстрелов; б – навеска проводников; 1 – направляющая рамка бадьи; 2 – обтекаемые жимки оставления направляющей рамки; 3 – направляющие канаты; 4 – армировочный полок; 5 – высотные шаблоны для монтажа расстрелов яруса армировки; 6 – расстрел; 7 – лестница-люлька; 8 – проводник.



При этой схеме навеска проводников может опережать установку расстрелов, что несколько усложняет работы на подвесном полке. Концы проводников суживают рабочее пространство на верхнем этаже полка (плохо), но точно задают уровень яруса армировки (хорошо). А в принципе нет жесткой зависимости между работами по навеске проводников и установке расстрелов: навеску проводников можно, при необходимости, производить с отставанием от установки расстрелов.

Лунки для расстрелов готовят с нижнего этажа полка, монтаж расстрелов яруса и заделку их концов, монтаж элементов лестничного отделения и кабельных кронштейнов выполняют с верхнего этажа полка, а навеску проводников осуществляют: а) с верхнего этажа полка, пропуская проводники сквозь полки, если есть такая возможность, и страхуя к ранее смонтированному проводнику; б) с лестничных люлек, свободно навешиваемых на яруса армировки; в) с жесткой надстройки над армировочным полком (в этом случае отставание навески проводников не допустимо). Совмещение работ по монтажу ярусов армировки и навеске проводников составляет от 30 до 50%.

**Достоинства:** 1) простота и удобство работ на участке ствола небольшой протяженности; 2) высокий уровень безопасности, особенно при навеске проводников; 3) упрощается маркшейдерский и технический контроль; 4) отпадает необходимость в подвесных люльках для навески проводников и вторичного переоборудования ствола.

**Недостаток:** 1) отсутствие полного совмещения работ по установке расстрелов и навеске проводников.

Совмещенная схема армирования с подвесного полка без люлек целесообразна для ствола с любой схемой армировки и в настоящее время является наиболее прогрессивной и распространенной.

#### 4. Технология выполнения работ и применяемое оборудование при монтаже жесткой армировки.

Технологию выполнения основных проходческих процессов при армировании ствола рассмотрим на примере совмещенной технологической схемы.

**1. Маркшейдерское обеспечение.** До начала армирования протяженной части ствола маркшейдерская служба разрабатывает схему расположения и число тросов армировочных отвесов для контроля монтажа элементов армировки, которую утверждает главный инженер шахтостроительного управления.

При выборе схемы расположения отвесов для установки расстрелов число отвесов должно быть не меньше трех, а расположение отвесов (на расстоянии 5...10 см от края расстрелов) должно обеспечить правильность установки главных расстрелов, относительно которых устанавливаются другие элементы армировки ствола.

Первый контрольный ярус расстрелов устанавливают по размерам, указанным в рабочих чертежах проекта, в привязке к вынесенным ранее в устье осей ствола. При установке этого яруса проверяют отметки концов каждого расстрела (нивелированием); расстояние от осей ствола до каждого расстрела по обоим концам рас-

стрела; расстояние от осей ствола до лежек и до мест соединения расстрелов; горизонтальность полок (границы) расстрелов (уровнем в направлении, перпендикулярном оси расстрела).

После установки и закрепления контрольного яруса на расстрелах укрепляют кронштейны с отверстиями для пропуска через них тросов отвесов согласно ранее утверждённой схеме. Через эти отверстия пропускают тросы, к которым закрепляют грузы отвесов (см. тему 4.7). Трос каждого отвеса необходимой длины наматывается на барабан малой лебёдки, установленной на нулевой площадке копра.

Масса рабочего груза проходческого отвеса при длине троса до 200 м должна быть не менее 20 кг, при длине троса 200—500 м — не менее 60 кг и при длине троса более 500 м — не менее 100 кг.

Если отвесы опускают вслед за полком (совмещённая технологическая схема), то точки их подвески на новых горизонтах закрепляют через каждые 50...80 м. Для этого к укрепленному расстрелу приболчивают «ловитель»: кронштейн с отверстием для пропуска троса отвеса. Ошибка переноса точки подвески отвеса не должна превышать  $\pm 3$  мм. Расстояния измерения между отвесами в любой части ствола на контрольном ярусе не должны отличаться друг от друга более чем на  $\pm 3$  мм.

**2. Разделка лунок.** При креплении стволов монолитным бетоном для заделки расстрелов необходимо устройство лунок. Этот процесс является весьма трудоёмким. При ручных работах он составляет свыше 30% всех трудозатрат по армированию. Один проходчик за смену при работе отбойным молотком готовит 2...3 лунки.

Обычно разделка лунок производится с нижнего этажа армировочного полка при помощи отбойных молотков с удлиненными пиками длиной не менее 0,5 м или методом выбуривания с применением станков БАС-1 или СБЛ конструкции ЦНИИ-подземмаша (рис.7.17) и Hilti (фотографии).

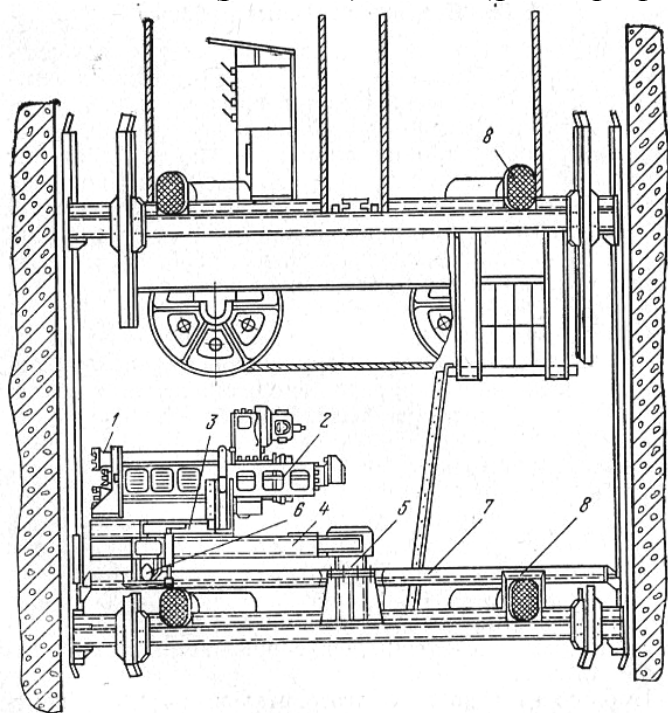


Рис. 7.17. Станок для разделки лунок СБЛ: 1 – пневмоударники – 3шт.; 2 – редуктор; 3 – рама; 4 – поворотная рама; 5 – центральная опора; 6 – каток; 7 – круговой монорельс; 8 – гидродомкраты распора полка.

Рабочим органом станка являются три пневмоударника 1 с коронками диаметром 200 мм, армированными твердым сплавом ВК-15. Коронки укреплены в вертикальной плоскости одна над другой. Верхняя и нижняя коронки выступают вперед по отношению к средней и несколько перекрывают ее. При бурении за один рабочий ход образуется лунка сечением 200x570 мм, за два прохода – 400x570мм и глубиной до 800 мм. Подача коронок на забой производится путем перемещения редуктора 2 по раме 3. Для возможности обуривания всех лунок по контуру ствола станок монтируется на поворотной относительно оси ствола раме 4, которая опирается одним концом в центре ствола на опору 5. На другом конце рамы установлен каток 6, который опирается на круговой монорельс 7. Для фиксации поворотной рамы при бурении на ней установлены захваты. При работе станка СБЛ полок раскрепляется домкратами 8.

#### Техническая характеристика станка СБЛ

Диаметр ствола, м	6...8
Диаметр буровой коронки, мм	200
Число ударов в минуту	1200
Энергия единичного удара, Дж	180
Число оборотов бурового инструмент, об/мин	40
Средний расход сжатого воздуха, м <sup>3</sup> /мин	25
Масса, кг	3316

Применение станка СБЛ обеспечивает высокую производительность труда, которая составляет до 14...15 лунок/чел.-смену. Лунка, подготовленная при помощи станка, имеет неправильную форму (закругления по стенам), и подлежит обязательной доработке отбойными молотками.

Для составных и заделываемых одним концом в крепь расстрелов лунки делаются прямоугольного сечения. Для целых расстрелов одну лунку делают прямоугольного сечения, другую — пирамидального сечения. Современная тенденция – отказаться от целых расстрелов, так как разделка и бетонирование уширенной («заводной») лунки гораздо более трудоёмкий процесс, чем сболчивание составного расстрела.

Разметка мест расположения лунок производится с помощью шаблона отвеса, состоящего из крюка, троса и рамки, равной проектному сечению лунки. Надев крюк на ранее установленный расстрел, по положению рамки определяют место расположения лунки в следующем ярусе или даже через один ярус (рис.7.18а).

Бой бетона и породу от разделки лунки необходимо убирать с армировочного полка. Возможны 3 варианта: 1) с полка лопатами грузить в бадью и выдавать на гора; 2) аккумулировать в зумпфовой части ствола с последующей её чисткой при помощи КС-3 и выдачей на поверхность; 3) по договорённости с заказчиком пройти зумпфовую часть ствола на 5...10м больше проектной для аккумулирования боя бетона от лунок армировки.

**3. Монтаж расстрелов.** Производится с верхнего этажа армировочного полка (рис.7.16). На ранее смонтированный ярус армировки устанавливаются монтажные шаблоны (рис.7.18б), на которые будут временно опираться расстрелы монтируемого яруса армировки.

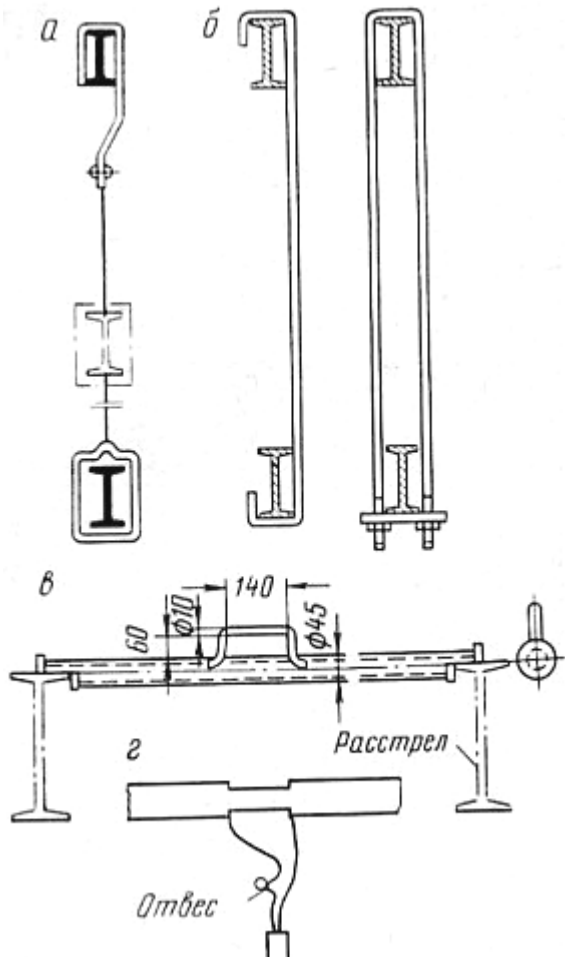


Рис. 7.18. Шаблоны при армировании: а – для разметки лунок; б – для монтажа расстрелов (вертикальный); в – для монтажа расстрелов (горизонтальный); г – для проверки положения лёжек на расстрелах от тросов отвесов.

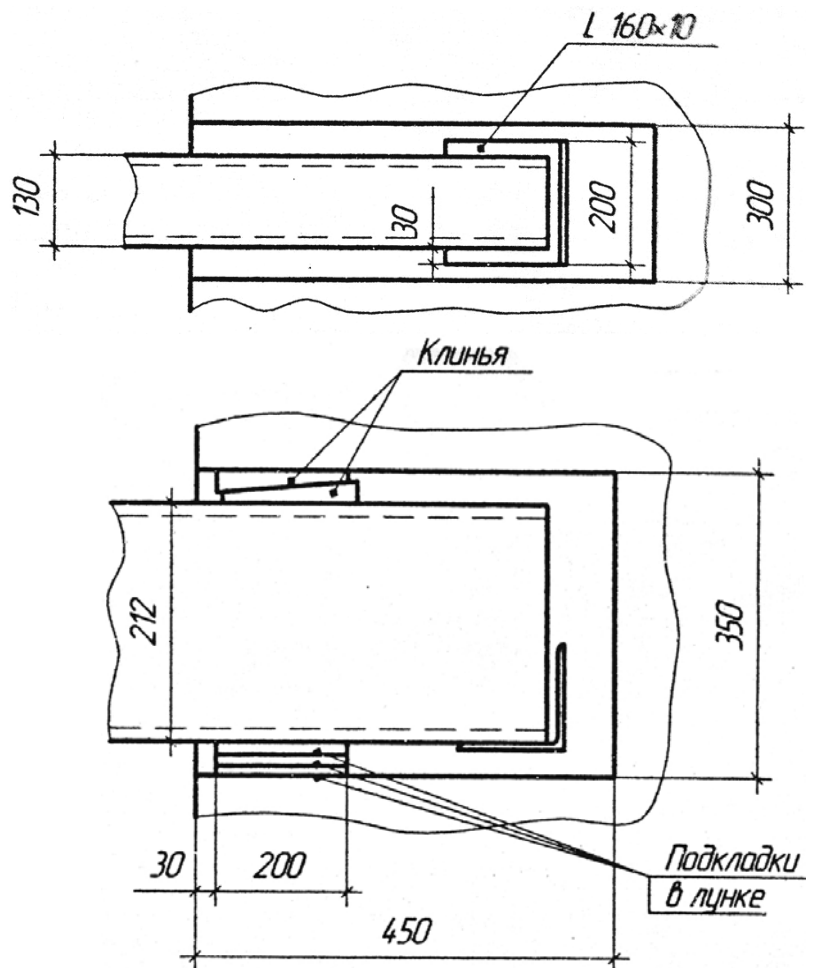


Рис. 7.19. Схема установки и фиксации конца расстрела в лунке.

Основание доработанной лунки тщательно выравнивают с помощью цементного раствора или на него укладывают подкладки из листовой стали толщиной 5...12 мм (не более 3-х) (рис.7.19).

С поверхности на канате подъёмной установки по одному опускают расстрелы, которые на полке перецепляют на канат(ы) маневровых лебёдок, переводят в горизонтальное положение и заводят в лунку. Короткую часть составного расстрела аналогично спускают по стволу и заводят в лунку, после чего производят сболчивание составного расстрела. Монтаж вспомогательного расстрела после заведения его конца в лунку производят стыкованием с главным расстрелом. Для фиксации основных геометрических размеров яруса применяют также горизонтальные шаблоны (рис.7.18в).

Процесс монтажа облегчают пневматические гайковёрты, которые должны обеспечивать определённое усилие затяжки гаек. Болтовые соединения при стыковке расстрелов должны исключать их самопроизвольное ослабление, для чего устанавливают дополнительно контргайки или расклёпывают торец болта над гайкой.

**4. Центровка яруса расстрелов.** Весьма ответственный процесс, выполняется под личным контролем горного мастера.

Контроль за правильностью установки в стволе расстрелов производится проверкой: 1) расстояний между ярусами расстрелов по вертикали; 2) горизонтальности каждого расстрела в ярусе; 3) положения расстрелов относительно осей ствола; 4) положения лежек на расстрелах для навески проводников и мест соединения с другими расстрелами.

Отклонение фактических расстояний между ярусами расстрелов по вертикали от проектных не должно превышать при металлических проводниках  $\pm 15$  мм.

Горизонтальность расстрелов проверяют в двух взаимно перпендикулярных направлениях накладным уровнем в металлической оправе с относительной ошибкой 1:200 длины расстрела.

Положение расстрелов относительно осей ствола проверяется измерением расстояний от отвесов до расстрелов рулеткой, маркшейдерской линейкой с миллиметровыми делениями или специальным шаблоном. Отклонение по этому показателю не должно превышать для металлических расстрелов  $\pm 3$  мм.

Проверка расположения на расстрелах лежек, а также мест соединения с другими расстрелами производится от отвесов при помощи шаблонов (рис.7.18г), измерениями рулеткой или линейкой с миллиметровыми делениями. Отклонение фактического положения от проектного не должно превышать  $\pm 3$  мм для расстрелов, несущих проводники, для остальных расстрелов  $\pm 15$  мм.

По окончании центровки все расстрелы в лунках сверху расклинивают металлическими или дубовыми клиньями, благодаря чему при бетонировании лунок они будут оставаться неподвижными (рис.7.19).

Маркшейдерская служба управления обеспечивает последующий геометрический контроль армировки ежемесячно в течение одной смены.

**5. Бетонирование лунок.** Заделка лунок производится быстротвердеющим тяжелым бетоном класса В 25...30 (М 300...350) на сульфатостойком портландцементе вручную или механизированным способом с верхнего этажа армировочного полка. На поверхности приготавливают (в бетономешалке или вручную) сухую бетонную смесь (щебень, песок, цемент) по подбору строительной лаборатории. Спуск её в ствол осуществляют в бадьях небольшой ёмкости ( $0,75 \dots 1 \text{ м}^3$ ).

Ручной способ: сухую смесь разгружают в металлический поддон на верхнем этаже армировочного полка, а после затворения водой приготавливают бетонную смесь (перемешивают) и заделывают лунки. Бетонирование безопасное: передняя перегородка в лунке выкладывается из бетонной смеси с добавлением 3...5% ускорителя схватывания – силиката натрия («жидкого стекла»), за перегородку затем забрасывается оставшая смесь, уплотнение бетонной смеси в лунках производят ручными трамбовками.

После бетонирования, лунки необходимо обмазать цементным раствором марки М50 с добавлением 3% «жидкого стекла». На каждые 100 м ствола из бетонной смеси, применявшейся для бетонирования лунок расстрелов, необходимо изготовить партию контрольных образцов размерами 100x100x100 мм, как и при проходке ствола. Проходчики, производящие бетонные работы, должны пользоваться резиновыми перчатками и защитными очками.

Механизированный способ: применение машины для нанесения набрызг-бетона – БМ-60 или БМС-5 конструкции ЦНИИПодземмаша. Сухую смесь загружают в машину на поверхности, опускают её на верхний этаж армировочного полка, подключают к коммуникациям. С помощью сжатого воздуха сухую смесь направляют к соплу. Затворение бетонной смеси происходит на выходе из сопла. Вода с растворенным в ней ускорителем схватывания цемента находится в специальном резервуаре.

Вода для промывки лунок при бурении и для приготовления бетонной смеси подается в ствол по временному металлическому трубопроводу  $\varnothing 73 \dots 100$  мм, который крепится к расстрелам армировки. К концу трубопровода подачи воды крепится разгрузочное устройство для водоводов, от которого вода к потребителям подается при помощи гибкого рукава.

**6. Устройство лестничного отделения.** Производится с верхнего этажа армировочного полка одновременно с установкой расстрелов. Для ускорения и уменьшения объема работ в стволе лестничные расстрелы должны опускаться в ствол с уже приболченными к ним площадками полков. Спуск лестниц в ствол производится на прицепном устройстве подъемного каната. Для установки лестницы между полками её нижний конец пропускается через лаз верхнего лестничного полка до нижнего, после чего ее концы прикрепляются к полкам. Отшивка яруса лестничного отделения осуществляется решётчатыми щитами или рамами после монтажа лестницы.

#### Требования к лестничным отделениям:

1) уклон лестниц – не более  $80^\circ$ ; 2) лестницы должны выступать над полком на 1 м; 3) в крепь ствола должны быть прочно заделаны стальные скобы; 4) ширина лестницы – не менее 0,4 м, расстояние между ступенями – не более 0,2 м; 5) расстояние между полками лестничного отделения – не более 8 м.

#### **7. Навеска проводников.**

При совмещенной технологической схеме армирования проводники навешивают непосредственно с верхнего этажа армировочного полка, пропуская проводник через полку в проёмы с лядами, или с помощью лестниц-люлек, которые временно фиксируют за уже смонтированные расстрелы в нужном разделе сечения ствола (рис. 7.20). На них имеются рабочие площадки по числу одновременно монтируемых узлов крепления проводника к расстрелам. Длина лестниц-люлек принимается такой, которая позволяет навесить 1 проводник. Количество лестниц-люлек обычно равняется количеству одинарных и парных проводников. На рабочих площадках лестниц-люлек могут быть откидные площадки для монтажа парного проводника с противоположной стороны расстрела. Перемещение лестниц-люлек в новое положение осуществляют маневровой лебёдкой под контролем проходчиков, находящихся в рядом расположенной бадье или на другой лестнице-люльке. Фиксацию за расстрел осуществляют специальными захватами со страховкой от непреднамеренного снятия. *По рис. 7.20 рассказать технологию навески проводника.*

При последовательной или параллельной технологических схемах армирования навеску проводников производят с помощью люлек в направлении снизу вверх или сверху вниз. В зависимости от диаметра ствола и расположения проводников для навески применяют одну или две люльки (рис. 7.21).

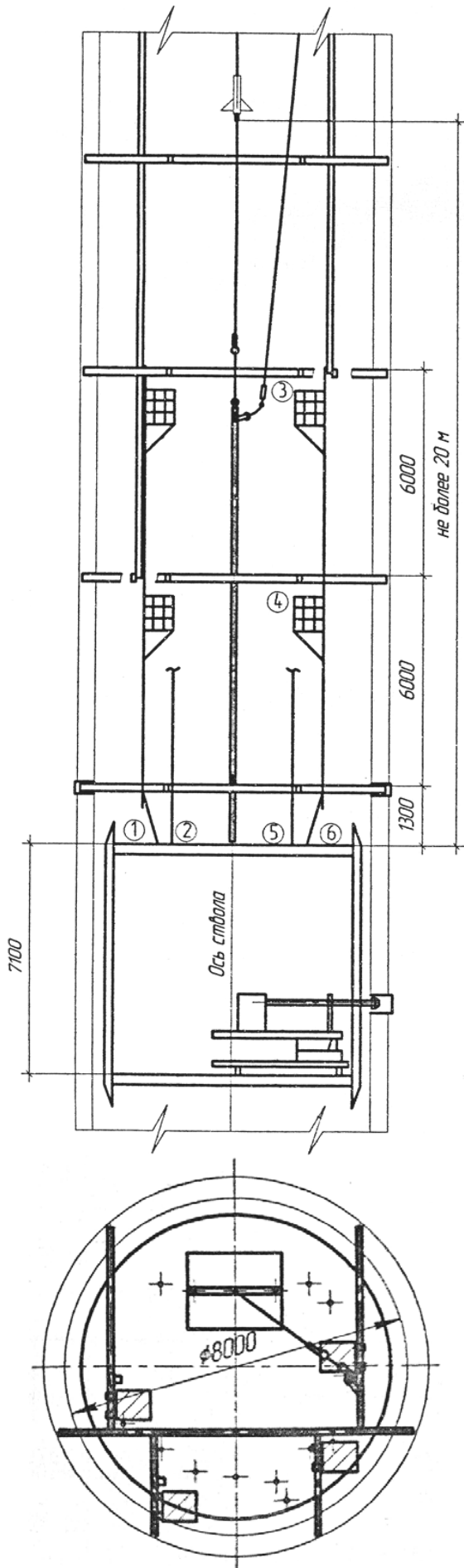


Рис. 7.20. Навеска проводников с помощью лестниц-люлек.

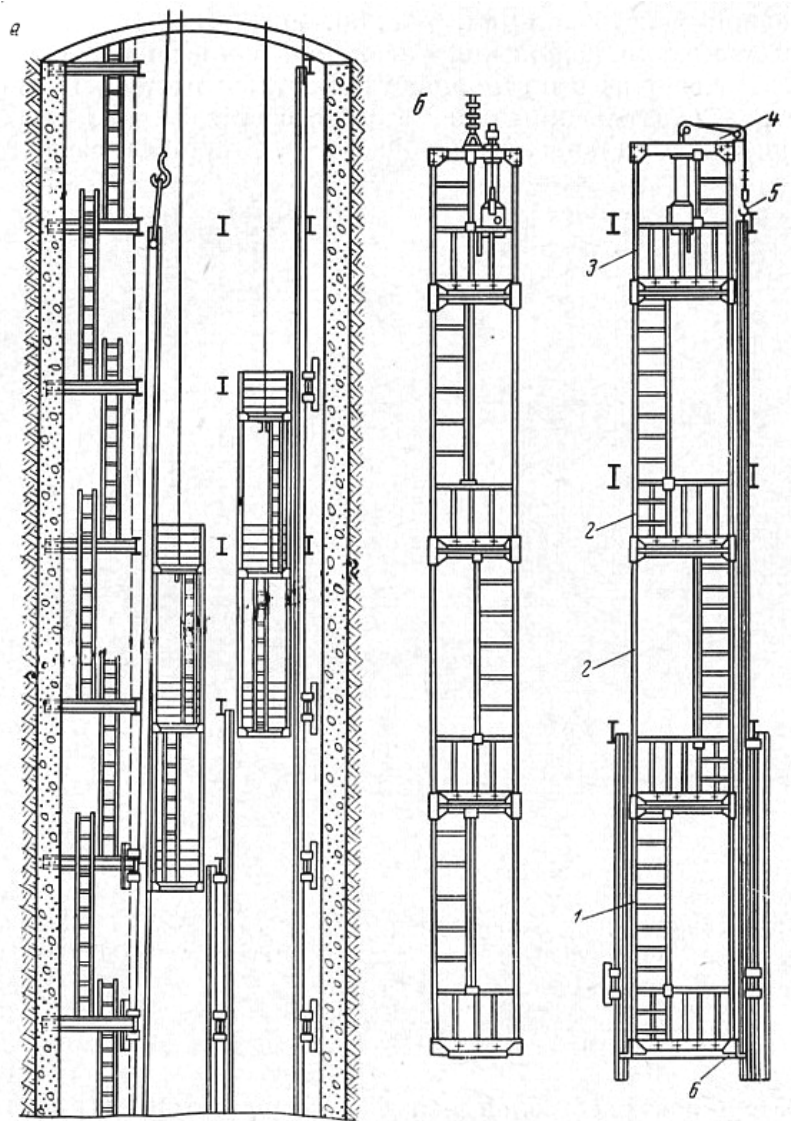


Рис. 7.21. Навеска проводников с люлек в направлении снизу вверх: а – общий вид ствола; б - общий вид люльки; 1,2 и 3 – соответственно нижняя, средняя и верхняя секции люльки; 4 - поворотный кран; 5 – прицепное устройство поворотного крана; 6 – съёмные направляющие лапы.

Люльки навешивают на канаты проходческих лебёдок. Часто для этого используют направляющие канаты, по которым перемещается бадья. Для обеспечения натяжения канатов низ люльки утяжеляют дополнительным грузом. Нижняя секция люльки имеет направляющие лапы как на подъёмном сосуде, обеспечивающие её перемещение по уже смонтированным проводникам. В зависимости от конкретных условий навеску проводников можно производить одновременно в нескольких отделениях ствола или последовательно в каждом отделении.

Навеску проводников с обычных люлек производят следующим образом. Проводники в ствол опускают по подъемным канатах по одному или пакетами. Чтобы при опускании проводники не задевали за расстрелы, на нижние концы их надевают металлический колпак. На уровне верхней секции люльки проводники перецепляют на крюк поворотного крана за свободное кольцо серьги. Затем лебедкой поворотного крана проводник подают к месту навески. В торцевое углубление нижнего, уже закрепленного, проводника вставляют шпильку, на которую устанавливают монтируемый проводник. Затем с верхнего этажа люльки его прикрепляют к расстрелу временными хомутами или ручным прессом.

Проводники крепят (рельсовые – зажимными скобами; коробчатые – Т-образными болтами) к расстрелам одновременно с трех этажей люльки. После закрепления проводника крюк поворотного крана освобождают, а серьгу поднимают на поверхность. Крепление односторонних проводников осуществляется с люлек, оборудованных двумя кранами с лебедками для возможности одновременной их навески. Перемещение проводников в районе люлек может осуществляться маневровыми лебедками. В этом случае отпадает необходимость в наличии поворотного крана.

Стыки проводников должны располагаться точно по оси расстрелов (допускается отклонение  $\pm 50$  мм). Проводники на стыках должны точно совмещаться торцами. Смещение торцов проводников не допускается.

**8. Установка кабельных кронштейнов.** Производится одновременно с установкой расстрелов с верхнего этажа армировочного полка в следующей последовательности: размечают шпур, бурят их ручным перфоратором ПП-80, заполняют шпур цементно-песчаным раствором марки М50, забивают в шпур и расклинивают анкера (штыри), к анкерам крепят кронштейны.

При установке кронштейнов необходимо обеспечить горизонтальность положения кронштейнов и вертикальность кабельных дорожек.

**9. Нарращивание технологических трубопроводов.** Производится аналогично периоду проходки ствола. Трубы сжатого воздуха, водоподачи монтируются к своим ставам по мере продвижения участка армирования и крепятся к стенам ствола или элементам армировки. При армировании сверху вниз временные технологические трубопроводы целесообразнее и проще крепить хомутами к уже смонтированным расстрелам армировки (не нужно бурить шпур в крепи ствола).

При армировании вопросы контроля за состоянием рудничной атмосферы, освещения рабочих мест, сигнализации, связи, выезда из ствола спасательной лестницей, а также вентиляции и водоотлива в случае отсутствия сбоя с выработками шахты решаются так же, как и при проходке ствола.

Организация работ при армировании ствола строится на тех же принципах, что и при его проходке: режим работы, комплексная проходческая бригада, нарядная система, контроль безопасности и качества работ, анализ хорошей и плохой работы в смене на основании разработанного графика организации работ при армировании ствола (рис.7.22), мотивация работников по итогам работы за месяц и др.

*Рассказать о выполнении графика организации работ по рис.7.22.*



№ ПП	Наименование работ	Объем работ		Количе ство проход- чиков, чел.	Продол- жительно сть, час.  на 12 м	Сутки																					
						I смена			II смена			III смена			IV смена												
		ед.	на 12м			на 12 м	8	9	10	11	12	13	14	15	16	17	18	19	20	21	22	23	24	1	2	3	4
1	Прием-сдача смены			4	0-15																						
2	Монтаж и сболчивание расстрелов	шт	10	4	4-00																						
3	Центрирование яруса, заделка лунок бетоном	шт	2 и 12	4	4-00																						
4	Установка кабельных кронштейнов	шт	10	4	5-00																						
5	Монтаж трубопроводов сжатого воздуха и воды	шт	2x12	4	2-00																						
6	Разделка лунок под расстрелы и опорные балки буровым станком БАС-1 с доразделкой на отбойный молоток	шт	12	2	14-00																						
7	Навеска проводников	раз	4	6	4-00																						
8	Перемещение армировочного полка	раз	2	6	1-00																						
9	Перемещение лестниц-люлек		4x2	6	2-00																						
10	Резервное время				1-00																						

Рис. 7.22. График организации работ при армировании воздухоподающего ствола №2 шахты "Красноармейская-Западная №1" (ШУ «Покровское»).

После окончания армирования ствола производится профилирование (контрольное измерение фактического положения) расстрелов и проводников. Закрепление отвесов для профилирования на поверхности выполняют так же, как для армирования ствола. Нижнюю часть отвесов закрепляют на горизонте околоствольного двора после определения положения отвесов. Грузы и тросы в районе сопряжений ствола с околоствольными выработками изолируются от влияния вентиляционной струи. Профилирование выполняют дважды: при движении наблюдателя вниз по стволу и вверх к поверхности земли.

##### 5. Технология выполнения работ при монтаже канатной армировки.

К навеске проводниковых и отбойных канатов в стволе приступают после ревизии подъемных машин и лебедок; маркшейдерской съемки профиля ствола, монтажа противопожарных ляд, перекрытия устья ствола, монтажа полков; установки ручных вспомогательных лебедок; ревизии узлов крепления канатов на копре и ревизии всех прицепных устройств натяжных грузов. Работы по навеске осуществляются в соответствии с проектом производства работ.

Навеска проводниковых и отбойных канатов обычно осуществляется при помощи проходческой подъёмной машины или специальной лебедки через систему шкивов с полностью набранными на поверхности грузами, в такой последовательности (рис. 7.23): катушка с проводниковым канатом устанавливается у ствола горизонтально на опорах или в вертикальном положении на специальной плите с подшипованной опорой; один конец каната вводят в здание подъемной машины или лебедки при помощи вспомогательной лебедки и закрепляют на одном из барабанов; канат с катушки перематывается на барабан подъемной машины, используемой для спуска канатов в ствол,— катушка при этом должна притормаживаться для обеспечения натяжения; с помощью вспомогательной лебедки проводниковый канат 1 через шкивы 2 и коуш, установленный на копре в проектное положение 5, опускается к отметке верхней приемной площадки и крепится к раме 3, расположенной на опорных балках 4. Раму загружают грузом на высоту 1,5 м, приподнимают и убирают из-под нее балки; постепенно опускают проводниковый канат, добирают груз до требуемой величины и опускают в ствол до проектной отметки со скоростью не более 0,3 м/с, сопровождая его в клетке или люльке; а затем проводниковый канат закрепляют в коуше копра и устанавливают контрольный жимок на расстоянии 200 мм выше коуша; производится проверка закрепления каната в коуше, для чего канат напускают и ведут наблюдение за качеством закрепления в течение 30 мин. Если канат не проскальзывает, оставшаяся его часть сматывается с барабана подъемной машины и обрубается на расстоянии 15...20 м выше коуша, конец каната заделывается муфтой и закрепляется на копре.

После установки первого проводникового каната передвигаются направляющие шкивы в положение для второго каната и операции повторяются в той же последовательности, как при навеске первого каната.

При навеске проводниковых и отбойных канатов должны быть строго соблюдены следующие условия: отклонение центров проводниковых канатов от центра

подъемного каната не должно превышать  $\pm 5$  мм; отклонение от проектных расстояний центров отбойных канатов между собой, а также по отношению к проводниковым канатам не должно превышать  $\pm 10$  мм; отклонение проводниковых и отбойных канатов от отвесного положения не должно превышать 10 мм на каждые 100 м глубины ствола.

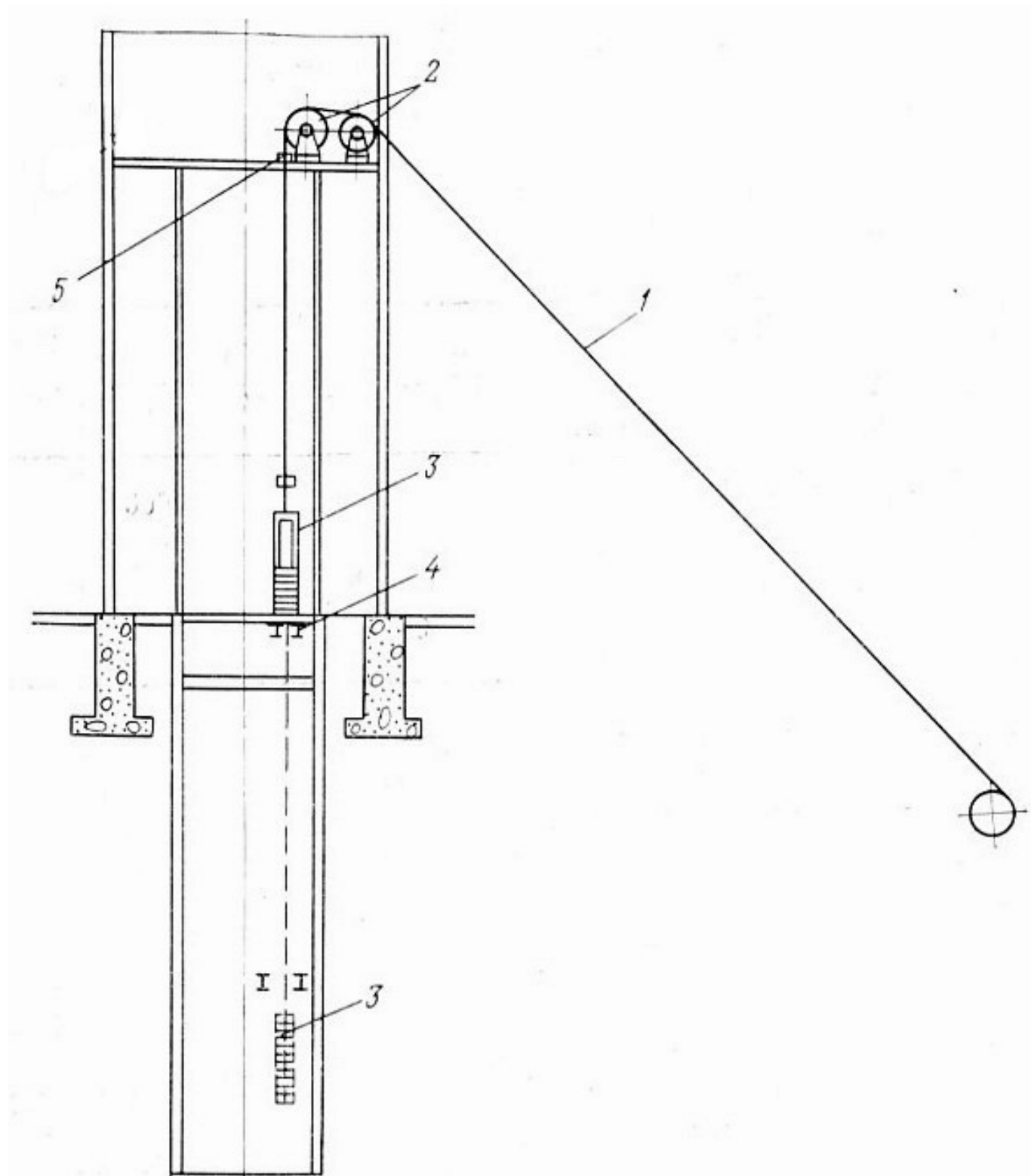
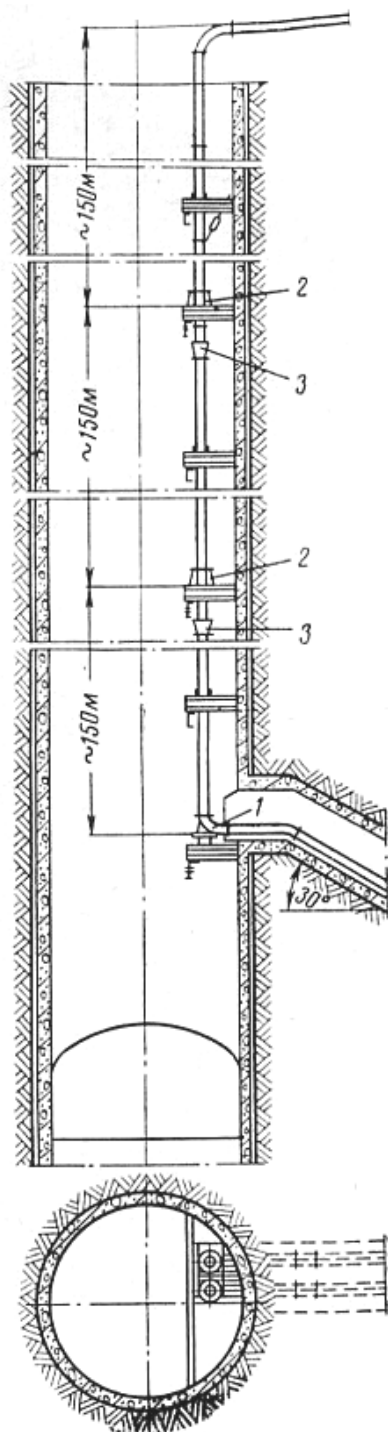


Рис. 7.23. Схема навески канатных проводников (обозначения в тексте).

Производство работ по навеске проводниковых и отбойных канатов должно осуществляться только при соблюдении следующих условий: все работы в стволе и его сопряжениях с горными выработками на период навески должны быть запреще-

ны; устье подъемного отделения должно надежно быть перекрыто полком; ограждена монтажная зона у ствола и выставлены посты; наличие ежесменного качественного контроля за работой подъемной машины и записи результатов осмотра; подъемная машина должна быть оборудована световой и звуковой сигнализацией, запрещены все электросварочные работы в станке копра и вблизи канатов, электросварочный аппарат должен быть отсоединен от металлоконструкций копра; при резке направляющего каната следует надежно крепить его конец вспомогательным канатом. Удержание его вручную не допускается.

## 6. Монтаж постоянных трубопроводов и кабелей.



**Монтаж трубопроводов** в стволе обычно производится после армирования. Схема установки трубопровода в стволе шахты представлена на рис. 7. 24. Став труб опирается на опорные металлоконструкции, установленные вместе с расстрелами армировки. Непосредственной опорой являются опорные коленья и стулья. Для предохранения трубопровода от продольного изгиба на каждую вторую трубу ставятся направляющие хомуты, которые крепятся к расстрелам и охватывают трубы става с расчётом обеспечения возможности движения трубы в хомуте по вертикали.

Нижний участок трубопровода монтируется на опорном колене, а остальные на опорных стульях. Под опорными стульями устанавливаются сальниковые компенсаторы температурных удлинений трубопровода.

Подготовительные работы перед монтажом трубопроводов включают заготовку труб и деталей, фасонных элементов, арматуры и монтажного оборудования. При монтаже трубопроводов в стволе трубы обычно соединяются на фланцах и реже сваркой. Трубопроводы монтируют в стволе в направлении снизу вверх по одной или плетями длиной до 75 м.

В первом случае, трубы опускают на канате подъемной установки, на люльке перецепляют на канат маневровой лебёдки, подводят к месту установки, на стык укладывают прокладку, сболчивают фланцевое соединение труб. При подъёме люльки для приёмки следующей трубы устанавливают на став направляющий хомут.

Во втором случае, в зажимном устройстве на нулевой раме копра последовательно стыкуют трубы и монтируют из них плеть, подвешенную к канату проходческой лебёдки соответствующей грузоподъёмности.

Рис.7.24. Схема установки трубопровода в стволе шахты: 1 – опорное колено, 2 - опорный стул; 3 – компенсатор длины.

Лебёдкой плеть опускают к месту монтажа с сопровождением по стволу из бадьи. После стыкования плети с ранее смонтированным ставом на новом участке снизу вверх устанавливают направляющие хомуты.

Скорость монтажа трубопроводов изменяется в зависимости от числа устанавливаемых ставов и колеблется от 30 до 50 м в сутки (норматив на 1 «нитку» трубопровода – 2000 м/месяц).

**Монтаж кабелей** является завершающей работой при сооружении ствола. Кабели разматывают с барабанов и опускают в ствол на канате лебёдки соответствующей грузоподъёмности, расположенной в сечении ствола рядом с кабельными кронштейнами. Крепление кабеля к канату производится жимками. Диаметр каната обычно принимается в 20...25мм. Расстояние между жимками определяется маркой силовых бронированных или контрольных кабелей и изменяется от 10 до 20 м.

После спуска на всю глубину ствола кабель постепенно в направлении снизу вверх отсоединяют от каната, заводят в соответствующую ячейку кабельного кронштейна, в которой крепят при помощи раслинки деревянными клицами (рис.7.12). работы по закреплению кабеля производят из бадьи или с люльки. По окончании прокладки кабеля устанавливают и заливают мастикой концевые муфты.

## 7. Вопросы безопасности и качества при армировании.

Вопросы безопасности и качества частично затронуты при рассмотрении отдельных процессов армирования. Кроме того:

### **Качество:**

1. Металлическая армировка может быть принята в эксплуатацию, если соблюдены следующие условия:

1.1. Расстояния между проводниками, направляющими движение подъемного сосуда, не должны превышать проектные более, чем  $\pm 8$  мм при двустороннем расположении проводников, а при одностороннем - не более  $\pm 5$  мм.

1.2. Расстояния от отвесной линии до проводника, измеренные на смежных ярусах расстрелов, не должны отличаться друг от друга более чем на  $\pm 10$  мм. Измерения должны быть выполнены в параллельной и перпендикулярной плоскостях несущих расстрелов.

1.3. Смещение расстрелов, соответственно расположенных на смежных ярусах относительно друг друга, также не должны превышать 10 мм.

2. Правильность установки каждого яруса расстрелов контролируется маркшейдером после установки пяти ярусов. Во время производства работ по армированию ствола ведется журнал армирования, который регулярно заполняет маркшейдер шахты.

### **Безопасность:**

1. Территория вокруг ствола (под копром и вокруг него) должна содержаться в чистоте, детали армировки должны быть рассортированы и сложены в штабели.

2. Каждый проходчик должен спускаться в ствол только в спецодежде с предохранительным поясом, в защитной каске, с аккумуляторной лампой и самоспасателем, иметь при себе флягу с питьевой водой и индивидуальный перевязочный пакет.
3. На каждом наряде следует назначать работника, ответственного за надежную панцировку типовыми сцепками и подвесками опускаемых в ствол деталей армировки. Ответственный должен пройти специальное обучение и получить удостоверение на право выполнения этих работ.
4. В каждую рабочую смену из числа опытных работников назначаются лица, подающие сигналы о приемке и отправке грузов. Сигналы подаются только с места производства работ после удостоверения в полной безопасности.
5. Подвесное оборудование в стволе должно содержаться в чистоте. Не разрешается размещать на нем излишние предметы и материалы. Мелкие детали и инструмент должны храниться в закрытых ящиках.
6. Запрещается на полке накапливание боя бетона и загромождение другими предметами.
7. Переход людей с этажа на этаж полка разрешается только по надежно закрепленным лестницам.
8. При выполнении любых работ на высоте более 1 м проходчики должны быть надежно прикреплены предохранительными поясами (отвечающими требованиям СНиП) к деталям армировки или подвесному оборудованию.
9. Для удержания рамки на канатных проводниках необходимо устанавливать специальные обтекаемые жимки. Переносить жимки необходимо при удалении полка на расстояние 20 м.
10. Проходчики обязаны использовать средства индивидуальной защиты: спецодежду, самоспасатели, предохранительные пояса, индивидуальные светильники, респираторы, резиновые перчатки, защитные очки, газоанализаторы, средства индивидуального глушения шума.

#### 8. Переход от I-го ко II-му периоду строительства горного предприятия.

Переходный период наступает после окончания сооружения стволов (I-го этапа строительства шахты или рудника), включая сопряжения с выработками околоствольного двора и загрузочными камерами, армирование стволов. Завершив работы переходного периода, приступают к проведению горизонтальных и наклонных выработок (II-му этапу строительства шахты или рудника).

Скорость и бесперебойность одновременного проведения нескольких горизонтальных выработок зависят не только от организации работ в самих забоях, но в значительно большей степени от комплексного решения ряда вопросов, имеющих общешахтное значение: работы подъема по стволу, транспорта под землей и на поверхности земли, обеспечения всех забоев электроэнергией и сжатым воздухом, нормального проветривания выработок и действующих забоев, обеспечения отвода воды из забоев и ее откачки на поверхность земли, а также выполнения требований техники безопасности.

Транспортирование полезного ископаемого и породы к стволу из нескольких одновременно работающих забоев в вагонетках или конвейерами вызывает необходимость замены в стволах бадей клетями или скипами, а на поверхности земли — схемы транспортирования горной массы в связи с раздельной выдачей полезного ископаемого и породы, требующих различных способов складирования. По мере развития проведения горизонтальных выработок усложняются проветривание забоев, водоотлив и снабжение забоев сжатым воздухом.

Поэтому переход от сооружения вертикальных стволов к проведению горизонтальных и наклонных выработок требует значительного переоснащения шахтного ствола и ввода в действие другого типа оборудования и механизмов.

Характер работ переходного периода, их объем и продолжительность зависят от применявшейся технологии сооружения ствола и его оснащения. Как указывалось выше, стволы могут проходиться с применением временных или постоянных копров и подъемных машин. Эти два варианта оказывают существенное влияние на продолжительность переходного периода

При сооружении стволов с использованием временных копров и подъемных машин переоборудование их для проведения горизонтальных и наклонных выработок можно осуществлять в один или в два этапа. В первом случае замену проходческого копра и подъемной машины постоянными осуществляют сразу же после окончания проходки и армирования ствола. Во втором — сначала осуществляют переход на подъем во временных клетях с оставлением временного копра и временной подъемной машины, а в дальнейшем переходят на постоянную подъемную установку, предусмотренную на период эксплуатации шахты.

На оснащение и переоборудование ствола при условии проведения горизонтальных выработок при временных копрах и подъемных машинах требуется порядка 15 месяцев. Кроме того, после окончания сооружения стволов в течение 1,5...2 лет приходится работать на временных подъемных установках, обладающих ограниченной производительностью, что сдерживает развитие работ и скорость по проведению горизонтальных и наклонных выработок.

Использование при сооружении стволов постоянных копров и постоянных многоканатных подъемных машин с комплектом дополнительного оборудования, приспособленного для проходческих работ, сокращает переходный период до 9...12 месяцев. Кроме того, с самого начала проведения околоствольных выработок могут быть использованы высокопроизводительные постоянные клетевые подъемные установки, из которых одна может служить для выдачи воды до оборудования постоянной водоотливной установки, а вторая — обеспечить проведение выработок околоствольного двора в относительно короткие сроки.

Кроме того, к моменту окончания проведения околоствольных выработок с клетевого ствола вступают в работу постоянные скиповые подъемные установки на скиповом стволе, с помощью которых осуществляется проведение всех остальных выработок, а клетевые подъемные установки используются по своему прямому назначению — обслуживанию вспомогательных процессов.

## Тема 8. СООРУЖЕНИЕ СТВОЛОВ БОЛЬШОГО ДИАМЕТРА (БД).

2 ЧАСА

### ПЛАН

1. Общие сведения.
2. Технология проходки стволов БД со сплошным или уступным забоем.
3. Технология проходки стволов БД со спиральной поверхностью забоя.
4. Технология проходки стволов БД по передовой скважине или восстающему.

Л.4, с.122-128,

Л.6, с.148-156.

#### 1. Общие сведения.

В горнодобывающей промышленности максимальный диаметр вертикальных стволов достигает 8,0...10,0м (в угольной промышленности – до 8м: скиповые и клетевые, в горнорудной – до 9...10м: скиповые и доставочные). Технология их строительства (сплошным забоем) подробно рассмотрена в предыдущих темах курса.

В гидротехнической, атомной и некоторых других отраслях промышленности часто возникает необходимость в сооружении вертикальных выработок значительно большего диаметра (порядка 20м и более) и иногда значительной глубины (более 100...150м). Технология их проходки существенно отличается от практики сооружения стволов в горнодобывающей промышленности.

#### Примеры стволов большого диаметра:

- 1) уравнильные шахты (стволы) при строительстве ГЭС по подземному варианту для предохранения подземной деривации (отвода воды) от возможного возникновения гидравлических ударов и ликвидации их последствий;
- 2) стволы при строительстве корпусов крупного дробления на горно-обогатительных комбинатах;
- 3) стволы эллиптической формы поперечного сечения для оборудования непрерывной разливки стали на металлургических комбинатах;
- 4) стволы под стаканы реакторов атомных станций и др.

Сооружение стволов БД возможно при осуществлении двух различных схем производства работ: а) с земной поверхности при отсутствии подходов к стволу с нижнего горизонта и б) с земной поверхности при наличии подхода к стволу с нижнего горизонта.

Рассмотрим все возможные варианты технологии выполнения работ.

#### 2. Технология проходки стволов БД со сплошным или уступным забоем.

Сооружение ствола БД сверху вниз при отсутствии подхода на нижнем горизонте при наличии устойчивых пород начинается с сооружения устья ствола открытым способом с погрузкой породы в котловане с помощью экскаватора и транспортировкой ее автосамосвалами по наклонной въездной траншее. После разработки котлована на глубину 10—12 м в нем возводится постоянная крепь устья ствола, что дает возможность приступить к собственно сооружению ствола (рис.8.1).



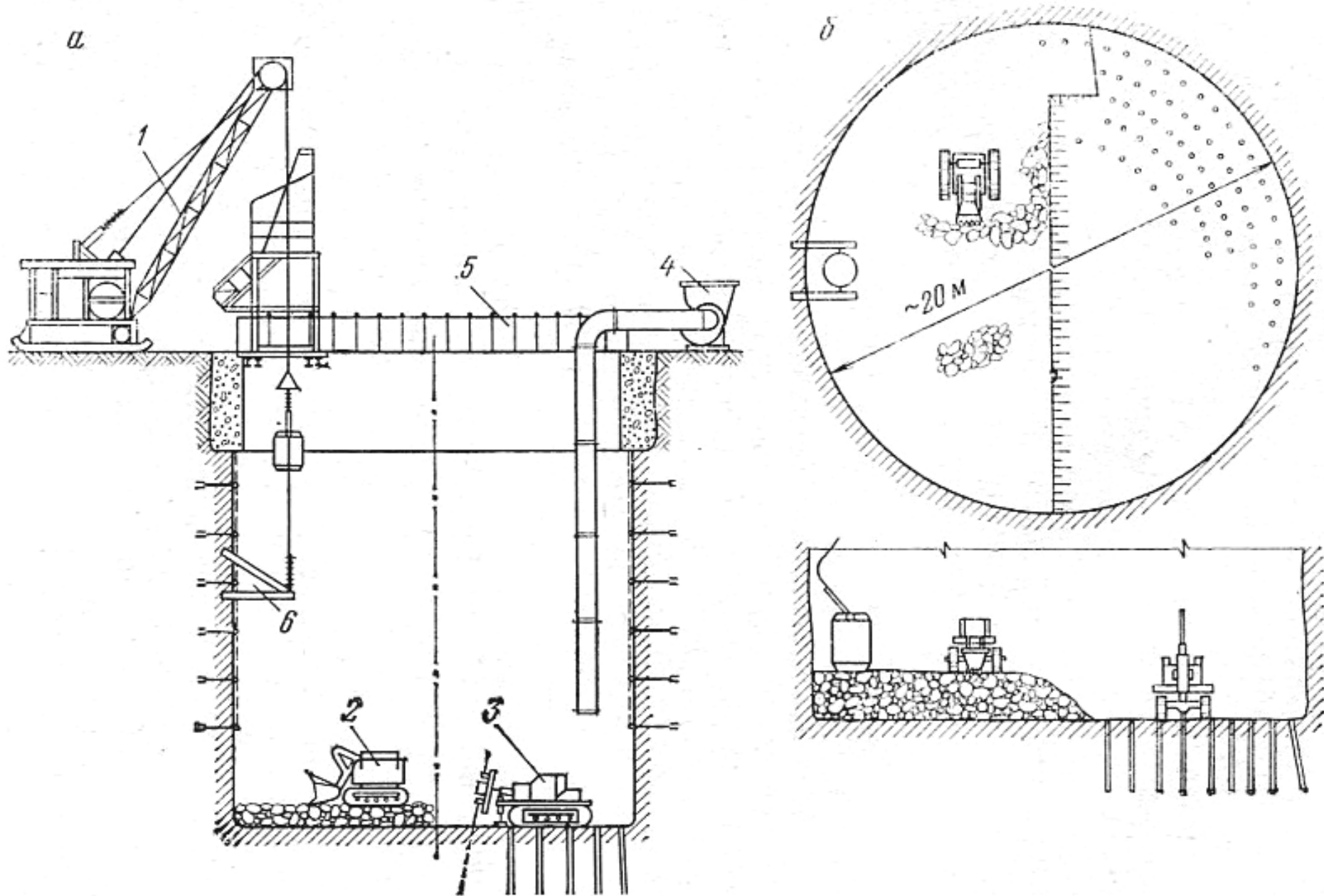


Рис. 8.1. Схема сооружения ствола БД сплошным (а) или уступным (б) забоем: 1 – подъемный агрегат типа ПАШ-100; 2 – погрузочная машина; 3 – бурильная установка; 4 – вентилятор; 5 – ограждение ствола; 6 – рама крепления направляющих канатов.

Выбор схемы сооружения ствола и необходимого оборудования обуславливается площадью сечения забоя ствола и его глубиной.

При диаметре ствола 10...14 м (площадью сечения 80...150 м<sup>2</sup>) возможно осуществление работ по выемке породы сплошным забоем, а при бóльших площадях сечений — уступным забоем. На рис. 8.1,а показана схема сооружения ствола ограниченной глубины (до 100 м) сплошным забоем.

При глубинах стволов в пределах 60...100 м возможно одновременное применение двух породопроходческих кранов типа ПК-1 или проходческих агрегатов типа ПАШ-100 в качестве подъемов, что обеспечивает производительность по уборке породы до 7,5 м<sup>3</sup>/ч при глубине стволов до 100 м. При бóльшей глубине стволов необходима установка передвижных подъемных машин типа ППУ-2000 или ППМ 2х1,5 с применением проходческих копров.

При сооружении ствола сплошным забоем, учитывая его большую площадь поперечного сечения, наряду с применением ручных бурильных молотков, возможно также для бурения шпуров применять самоходные бурильные установки типа 2УБН-2м или СБУ.

Параметры буровзрывных работ в основном определяются аналогично практике сооружения стволов обычных площадей сечений. Погрузку взорванной породы целесообразно осуществлять самоходными ковшовыми погрузочными машинами или погрузочно-доставочными машинами. В качестве самоходных ковшовых машин может быть принята машина типа ППН-2г или погрузочно-доставочная машина типа ПД-3 или ПТ-4. Подкидку и рыхление при погрузке породы во II фазе можно производить бульдозером типа С-100.

При сооружении ствола диаметром более 10...14м и значительной глубины забой ствола разделяется на два равных по площади уступа. На рис. 8.1,б показана схема сооружения ствола с уступным расположением забоя. При выполнении буровзрывных работ и погрузке породы в уступах забоя ствола можно использовать один комплект оборудования, который последовательно будет перебрасываться из одного уступа в другой. Наличие уступа в забое ствола облегчает выполнение буровзрывных работ (сокращается число шпуров при последовательном их взрывании отдельными сериями), но будут возникать некоторые задержки в работах по бурению шпуров из-за необходимости зачистки уступа от породы, защиты, а возможно и выдачи машин (бурильных и погрузочных) на поверхность на время взрывания шпуров. Обделку (временную крепь) ствола БД наиболее целесообразно принять из набрызгбетона, армируя его в зависимости от свойств пересекаемых пород металлической сеткой или анкерами.

Некоторые стволы для различных производственных нужд в различных отраслях народного хозяйства имеют зачастую весьма большой диаметр (около 25—30 м) и ограниченную глубину (до 30—35 м). Схема сооружения стволов таких размеров зависит от характеристик пересекаемых пород.

### 3. Технология проходки стволов БД со спиральной поверхностью забоя.

При сооружении ствола с применением буровзрывных работ может быть рекомендована схема производства работ, разработанная Гидроспецпроектom, сущность которой заключается в следующем. Забою ствола (рис. 8.2,а) придается вид полосы *1* шириной *a*, примыкающей к контуру ствола по винтовой линии.

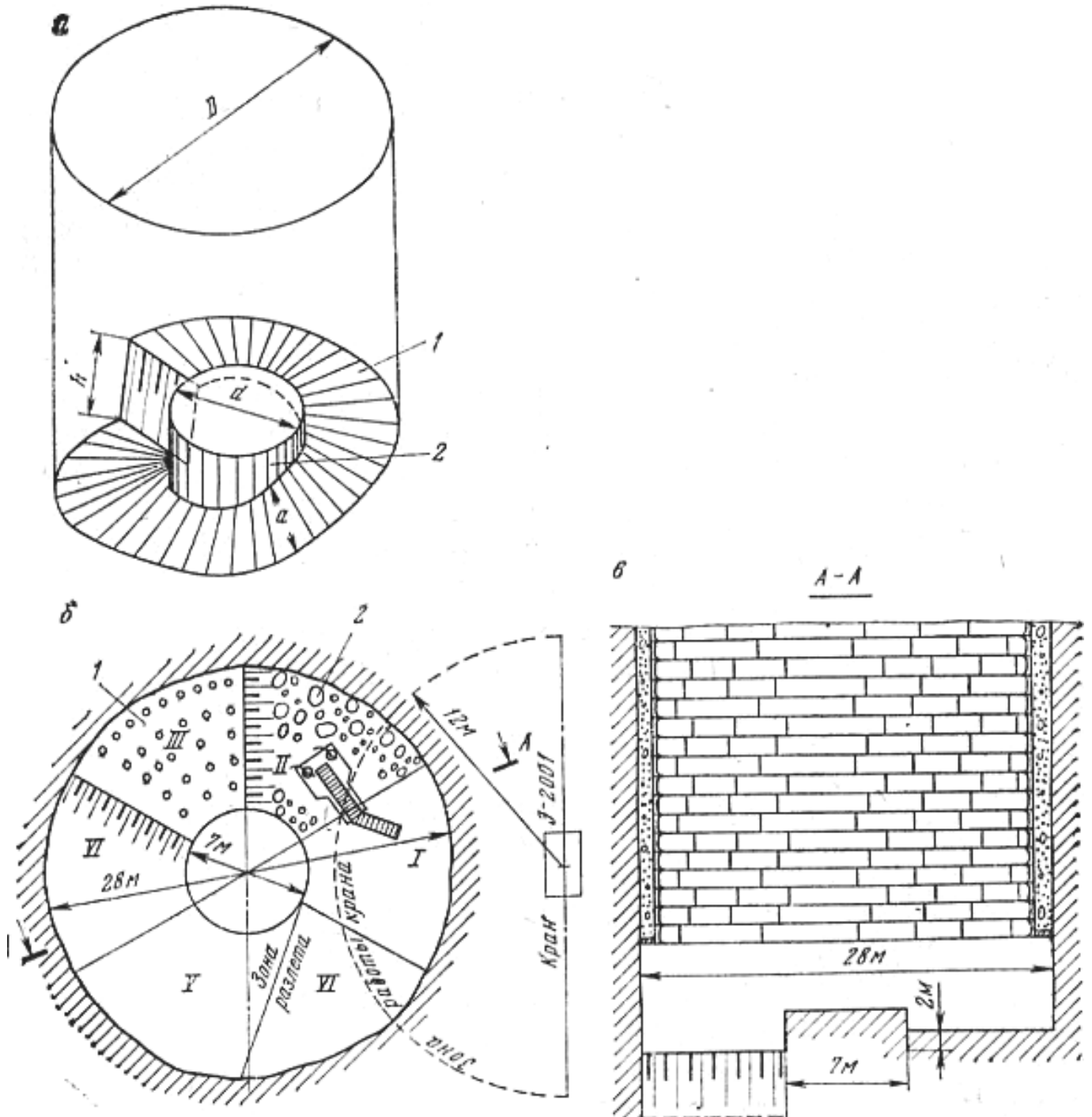


Рис.8.2. Схема сооружения ствола со спиральнообразным забоем (обозначения в тексте).

Винтовая поверхность забоя принимается с таким уклоном по средней части, чтобы шаг винта  $h$  имел принятую высоту забоя, т. е.  $h = 2,5 \dots 3$  м. Продольный уклон винтовой линии принимается  $i = 0,055 \dots 0,06$ , т. е. равным допускаемому наклону работающей погрузочной машины. В центральной части забоя оставляется за-

щитный целик 2 диаметром  $d = 6 \dots 7$  м, обеспечивающий совмещение производства работ по бурению шпуров и погрузке породы и защиту основного проходческого оборудования (бурильные и погрузочные машины) от разлета взрываемой породы.

На рис. 8.2,б показана схема производства работ. Забой разделяется на шесть равных по размеру секторов. В каждом секторе последовательно производятся работы по бурению шпуров 1, заряданию, взрыванию шпуров и погрузке породы 2, т. е. все основные работы постепенно перемещаются по винтовой поверхности забоя ствола. По мере подвигания спиралеобразного забоя также разрабатывается и центральный защитный целик.

Бурение шпуров можно осуществлять ручными бурильными молотками, а погрузку взорванной породы машиной непрерывного действия типа ПНБ-3к. Подъем породы на поверхность можно производить с помощью крана в бадьях.

Обделку стен ствола наиболее целесообразно производить вслед за подвиганием забоя железобетонными тубингами с заполнением затубингового пространства монолитным бетоном.

Применение данной технологии позволяет достигнуть более высоких технико-экономических показателей по сравнению со схемой разработки при горизонтальном расположении забоя.

Сооружение стволов в слабых породах обычно осуществляется с применением опускной крепи, а также способом «стена в грунте» (*будут рассмотрены в следующем семестре*).

#### 4. Технология проходки стволов БД по передовой скважине или восстающему.

Данная технология возможна, когда на нижнем горизонте, на который должен прийти вертикальный ствол, существует подход горизонтальной выработкой. Такая ситуация типична и для угольной и рудной промышленности при углубке ствола стандартного диаметра (до 8 м в свету) с горизонта на горизонт при крутом падении залежей полезного ископаемого (угля или рудного тела).

Наиболее часто такая технологическая схема применяется при сооружении уравнильных стволов при строительстве ГЭС с подземной деривацией. Учитывая наличие подхода на нижнем горизонте (напорный или строительный тоннель), работы можно организовать по следующим схемам производства:

1) с поверхности в центральной части будущего ствола БД сооружается вспомогательный ствол со сбойкой его с выработками нижнего горизонта;

2) с нижнего горизонта из камеры в направлении снизу вверх в сечении будущего ствола БД проводятся в зависимости от глубины ствола одна или две восстающие выработки до поверхности (или бурятся в несколько этапов (передовая скважина + расширение) одна или две скважины диаметром 1...2 м).

По завершении этих работ возможно приступить к собственно сооружению ствола БД, расширяя подготовительные выработки (скважины) в направлении сверху вниз.

Схему расширения ствола БД через вспомогательный ствол целесообразно применять при большой глубине ствола и значительной его площади сечения. Сооружение передового ствола может быть осуществлено с применением совмещённой технологической схемы производства работ буровзрывным способом с использованием ручных бурильных молотков и погрузки породы пневмогрузчиками типа КС-3.

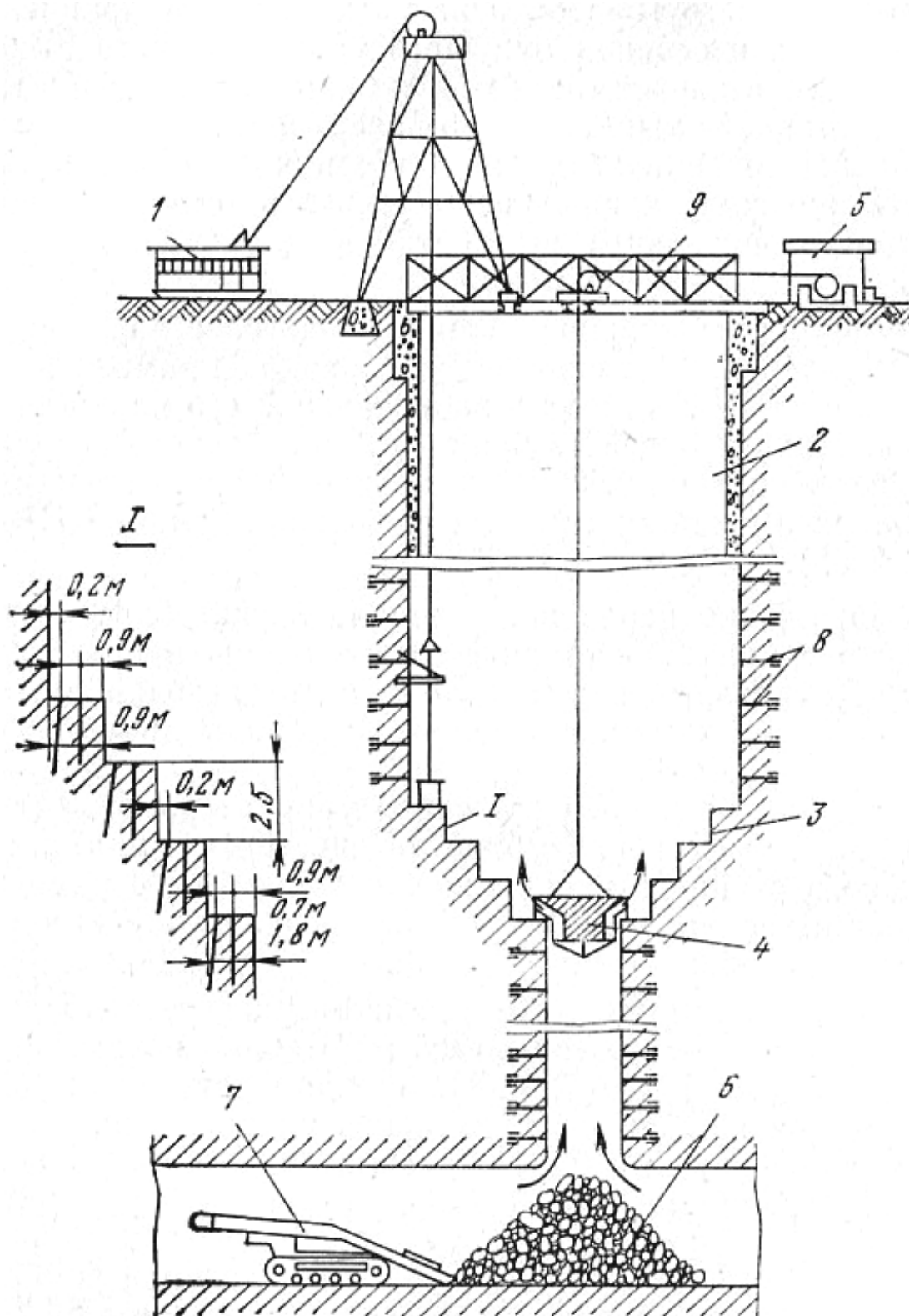


Рис.8.3. Схема сооружения ствола БД по передовой выработке: 1 – проходческий копёр и временная подъёмная машина; 2 – ствол БД; 3 – уступный забой ствола; 4 – предохранительная пробка; 5 – лебёдка для подвески предохранительной пробки; 6 – сброшенная на нижний горизонт взорванная порода; 7 – погрузочная машина; 8 – временная крепь, 9 – ограждение.

Расширение передового забоя ствола БД до проектного сечения можно осуществить с применением многоуступной структуры забоя или с помощью наклонных скважин. На рис. 8.3 показана схема расширения ствола.

Забой ствола расчленяется на четыре-пять уступов высотой по 2,5 м. Ширина почвы уступа изменяется от 1,8 до 2 м. На каждом уступе располагаются два концентрических круга шпуров с расстоянием между кругами 0,7 м и между шпурами 0,9 м. Во время бурения шпуров (обычно ручными бурильными молотками поуступно сверху вниз) передовой ствол перекрывается подвесной предохранительной пробкой, которая при взрывании шпуров поднимается на безопасную высоту (15...20 м от забоя). Конструкция подвесной пробки предусматривает проемы для пропуска воздуха (проветривания).

Сброшенная в передовой ствол (скважину) порода на нижнем горизонте погружается экскаватором или погрузочной машиной в автосамосвалы или другие транспортные средства.

Также существует схема с наклонным расположением забоя расширения вместо уступного. Угол наклона забоя принимается равным  $45^\circ$ , длина наклонной образующей 7...8 м. В верхней части забоя предусматривается круговой уступ шириной 3,5 м, с которого буровыми установками КБУ-50 производится бурение наклонных скважин. По мере подвигания наклонного забоя также разрабатывается и верхний его уступ.

Сопоставление данных 2-х рассмотренных схем производства работ позволяет отдать предпочтение многоуступному забою. Эта схема требует более простого оборудования, позволяет иметь широкий фронт работ, а при взрывании шпуров в уступах – выход мелких кусков породы, благодаря чему исключается образование её заторов в передовом стволе или скважине.

По мере подвигания забоя стены ствола в нарушенных местах закрепляются временной анкерной крепью. Периодически работы по выемке породы прекращаются и возводится постоянная обделка (крепь). В зависимости от устойчивости пересекаемых пород и их монолитности высота участка возведения постоянной обделки изменяется в пределах 10...16 м.

Возведение постоянной обделки из монолитного бетона можно осуществить с металлических лесов. Вертикальные стойки лесов устанавливаются от стенок ствола на расстоянии, равном толщине опалубки и обделки. Подмости настилаются на горизонтальные связи через каждые 2 м по высоте. На вертикальных стойках крепятся брусья и к ним опалубка. Для устойчивости лесов по периметру ствола необходимо их раскрепление анкерами. Наряду с применением металлических лесов также можно использовать скользящую опалубку индивидуального изготовления, перемещаемую с помощью гидравлических домкратов типа ОГД-64у.

Подачу бетонной смеси за опалубку можно осуществить с поверхности по трубам. При наличии внутренней стальной облицовки (обечайки) ствола последнюю устанавливают после завершения работ по возведению постоянной обделки и выполняют последующий тампонаж пространства за облицовкой (обечайкой).

## СПИСОК ИСПОЛЬЗОВАННОЙ ЛИТЕРАТУРЫ

1. Миндели Э.О. Сооружение и углубка вертикальных стволов шахт / Миндели Э.О., Тюркян Р.А.– М.: Недра, 1982. – 312 с.
2. Шахтное и подземное строительство : учеб. для вузов : в 2-х т. Т.1 / Б. А. Картозия [и др.]. – 3-е изд., перераб. и доп. – Москва : МГГУ, 2003. - 732 с.
3. Корчак А. В. Инженерные задачи по дисциплине «Шахтное и подземное строительство». Раздел 1. Строительство вертикальных выработок. Учебное пособие / Корчак А. В., Пшеничный В. А. – М.: МГГУ, 2008. – 226 с.
4. Гузеев, А. Г. Технология строительства подземных сооружений / А. Г. Гузеев, А. Г. Гудзь, А. К. Пономаренко.– Киев : Вища шк., 1986. – 320 с.
5. Насонов И.Д. и др. Технология строительства подземных сооружений. Ч.1. Строительство вертикальных выработок. – М.: Недра,1983. – 232с.
6. Покровский Н.М. Технология строительства подземных сооружений и шахт. – М.: Недра, 1982, с.3 –170.
7. Технология и механизация строительства подземных сооружений и шахт. Под общей редакцией проф. Б.В.Бокия - М., Недра,1971, с.3-203.
8. Смирняков В.В. и др. Технология строительства горных предприятий. – М.: Недра, 1989. – 573 с.
9. Ткачев В.А. Шахтное и подземное строительство. Технология строительства горных выработок: учебное пособие для вузов / В.А. Ткачев, А.Ю. Прокопов, Е.В. Кочетов ; Южно-Рос. гос. техн. ун-т (НПИ). – Новочеркасск : ЮРГТУ, 2008.
10. Малевич Н.А. Машины и комплексы оборудования для проходки вертикальных стволов. – М.: Недра, 1975. – 342 с.
11. Справочник инженера-шахтостроителя : в 2-х т. / под общ. ред. В. В. Белого. – Москва : Недра, 1983. Т. 1. – 439 с., Т. 2. – 423 с.
12. Правила безопасности в угольных шахтах – Донецк: Минуглеэнерго, 2016, – 217 с.
13. Правила безопасности при обращении со взрывчатыми материалами промышленного назначения (НПАОП 0.00-1.66-13). – Харьков: Форт, 2013. – 194 с.
14. Единые нормы и расценки на строительные монтажные и ремонтно-строительные работы. Сб. Е 36 : Горнопроходческие работы. Вып.1 : Строительство угольных шахт и карьеров / Гос. ком. СССР по делам стр-ва. – Москва : Стройиздат, 1988. – 207 с.
15. СНиП 3.02.03-84. Подземные горные выработки. – М.: Стройиздат, 1985. – 15 с.

## СОДЕРЖАНИЕ

Введение		3
Тема 1.	Основные сведения о сооружении вертикальных стволов шахт и рудников (4 часа)	4
Тема 2.	Подготовительный период строительства горного предприятия (8 часов)	21
2.1.	Работы подготовительного периода. Варианты оснащения стволов (2 часа)	21
2.2.	Проходческое оборудование оснащения строительной площадки (2 часа)	32
2.3.	Сооружение устья ствола и технологической части. Монтаж забойного проходческого оборудования (4 часа)	44
Тема 3.	Технологические схемы проходки стволов. Комбайновая технология (4 часа)	61
Тема 4.	Основные технологические процессы при проходке вертикальных стволов (18 часов)	75
4.1.	Буровзрывные работы (3 часа)	75
4.2.	Погрузка породы (3 часа)	93
4.3.	Подъём (3 часа)	106
4.4.	Возведение постоянной крепи (3 часа)	120
4.5.	Вентиляция. Обеспечение сжатым воздухом (2 часа)	137
4.6.	Водоотлив (2 часа)	148
4.7.	Наращивание коммуникаций. Вспомогательное оборудование (2 часа)	158
Тема 5.	Организация работ при сооружении ствола (4 часа)	168
Тема 6.	Сооружение выработок, сопрягающихся со стволом (4 часа)	192
Тема 7.	Армирование вертикальных стволов (8 часов)	210
Тема 8.	Сооружение стволов большого диаметра (2 часа)	240
Список использованной литературы		247

Общий объем лекционного материала – 52 часа