



УКРАЇНА

(19) UA (11) 86448 (13) C2
(51) МПК (2009)
H01Q 19/10

МІНІСТЕРСТВО ОСВІТИ
І НАУКИ УКРАЇНИ

ДЕРЖАВНИЙ ДЕПАРТАМЕНТ
ІНТЕЛЕКТУАЛЬНОЇ
ВЛАСНОСТІ

ОПИС ДО ПАТЕНТУ НА ВИНАХІД

(54) ВСЕСПРЯМОВАНА АНТЕНА

1

2

(21) а200704149

(22) 16.04.2007

(24) 27.04.2009

(46) 27.04.2009, Бюл.№ 8, 2009 р.

(72) ХЛУДНЕВА ГАННА ВОЛОДИМИРІВНА, UA,
МИХАЙЛОВ МАКСИМ ВОЛОДИМИРОВИЧ, UA,
ПАСЛЬОН ВОЛОДИМИР ВОЛОДИМИРОВИЧ, UA,
ОЛЬШЕВСЬКИЙ ОЛЕКСАНДР ЛАВРЕНТІЙОВИЧ,
UA

(73) ДОНЕЦЬКИЙ НАЦІОНАЛЬНИЙ ТЕХНІЧНИЙ
УНІВЕРСИТЕТ, UA

(56) UA 17304 U, 15.09.2006

UA 54519 C2, 16.07.2001

JP 63144605 A, 16.06.1988

DE 4002058 A, 01.08.1991

JP 5114816 A, 07.05.1993

GB 1450701 A, 29.09.1976

US 5486838 A, 23.01.1996

US 4672387 A, 09.06.1987

(57) Всеспрямована антена, що містить круглий хвилевід, первинний випромінювач та рефлектор, яка **відрізняється** тим, що вона додатково містить не менш ніж два рефлектори, при цьому всі рефлектори виконані з реверсивного матеріалу, а бічна поверхня кожного з рефлекторів являє собою поверхню, утворену обертянням відрізка довільної кривої, різної для кожного рефлектора, один кінець якої лежить на осі обертання, а інший пересувається навколо осі обертання по колу, центр якого лежить на осі обертання.

Винахід відноситься до області антенної техніки і може бути використаний в радіотехнічних комплексах, що мають у своєму складі антени.

Відома антена з горизонтальною поляризацією (Японія N52-48783 МКІ H01Q 19/10 опубл. N5 12.12.1977р., N6-1220; заявл. N46-94075, от 25.11.1971р.), що має у своєму складі круглий хвилевід, первинний випромінювач і рефлектор у вигляді конуса, вісь якого збігається з віссю випромінювача.

Наведена антена не дозволяє оперативно змінювати діаграму спрямованості внаслідок того, що вона має лише один рефлектор, який має жорстку конструкцію та виконаний із нереверсивного матеріалу.

Найбільш близьким аналогом винаходу, що заявляється, є всеспрямована антена (Україна N17304 МПК H01Q 19/10 опубл. 15.09.2006р., Бюл. N9), що має у своєму складі круглий хвилевід, первинний випромінювач та рефлектор у вигляді конуса, вісь якого збігається з віссю випромінювача. При цьому кінцевий рефлектор виконаний з можливістю зменшення або збільшення відбиваючої бічної поверхні конуса.

Загальними ознаками відомої конструкції та винаходу, що заявляється, є круглий хвилевід, первинний випромінювач та рефлектор.

У найближчому аналогу не надається можливим отримати форму рефлектора, яка відрізняється від конуса, що не дозволяє більш гнучко формувати діаграму спрямованості, а також виконувати більш оперативне сканування, внаслідок інертності механічного сканування, що накладає обмеження на можливості зміни форми діаграми спрямованості.

В основу даного винаходу поставлена задача удосконалення всеспрямованої антени, в якій за рахунок нових конструктивних елементів, реверсивних матеріалів з можливістю зміни відбиваючих властивостей та більш гнучкого формування діаграми спрямованості забезпечується більш швидке електронне сканування, що призводить до розширення області застосування всеспрямованої антени.

Поставлена задача вирішується тим, що всеспрямована антена, яка містить круглий хвилевід, первинний випромінювач та рефлектор, згідно винаходу антена містить не менш ніж два рефлектора, які виконані з реверсивного матеріалу, бічна поверхня кожного з рефлекторів уявляє собою поверхню, утворену обертянням відрізка довільної кривої, один кінець якого лежить на осі обертання, а інший пересувається по колу, центр якого лежить на осі обертання.

(19) UA (11) 86448 (13) C2

Причинно-наслідковий зв'язок ознак, що визначають сутність винаходу з технічним результатом. Конструкція передбачає виконання рефлектора з реверсивного матеріалу. В не збудженому стані реверсивне середовище має мале темнове збурення поля, що характеризує його як радіопрозоре середовище. В той же час воно має властивості помітно змінювати свою провідність в області впливу сигналу керування та здобувати металеві властивості, що дозволяє відбивати електромагнітні хвилі, що в сукупності з різними формами рефлекторів дозволяє виконувати гнучке формування діаграми спрямованості з високою швидкістю.

Первинний випромінювач та рефлектори розташовані таким чином, що хвилі з первинного випромінювача відбиваються від того рефлектора, який збуджений сигналом керування.

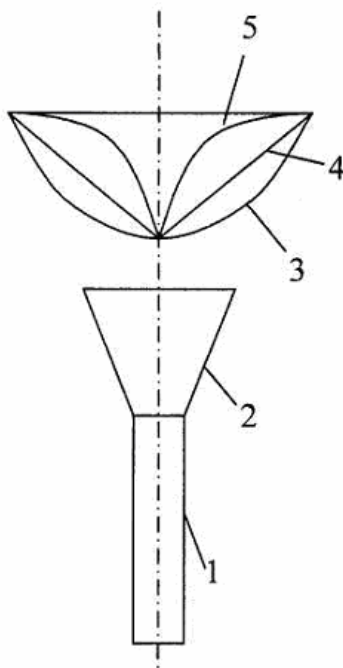
Сутність всеспрямованої антени представлена на Фіг.1, 2, 3, 4, 5. На Фіг.1, 2 показана загальна конструкція антени в випадку збігу осі рефлекторів з віссю випромінювача (Фіг.1) та в випадку відсутності збігу (Фіг.2). На Фіг.3, 4, 5 показано хід відбитої хвилі для кожного з збуджених рефлекторів, де круглий хвилевід 1, первинний випромінювач 2, рефлектори 3, 4, 5, виконані з реверсивного мате-

ріалу. На Фіг.3, 4, 5 пунктиром показані не збуджені рефлектори, а сполушно - збуджений рефлектор.

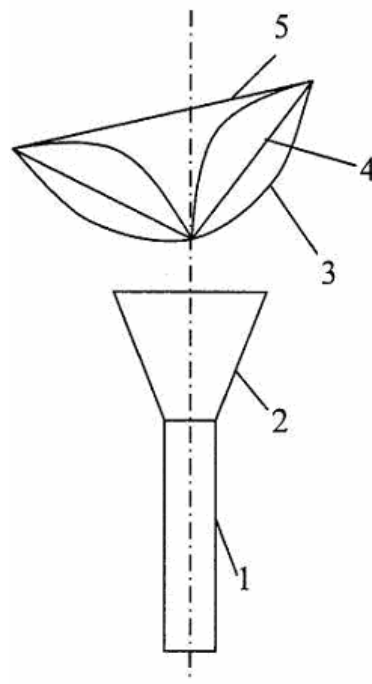
Всеспрямована антена працює в такий спосіб.

Через круглий хвилевід 1 хвиля потрапляє до первинного випромінювача 2, скрізь який вона потрапляє на рефлектор 3. Якщо реверсивне покриття рефлектора 3 збуджене сигналом керування хвиля відбивається від нього (Фіг.3). Якщо ж реверсивне покриття рефлектора 3 залишити не збудженим хвиля без перешкод пройде крізь нього і потрапить на другий рефлектор 4. Якщо реверсивне покриття рефлектора 4 збуджене сигналом керування, то хвиля відбивається від нього (Фіг.4). Якщо ж реверсивне покриття рефлектора 4 залишити не збудженим хвиля без перешкод пройде крізь нього і потрапить на другий рефлектор 4. Якщо реверсивне покриття рефлектора 5 збуджене сигналом керування хвиля відіб'ється від нього (Фіг.5).

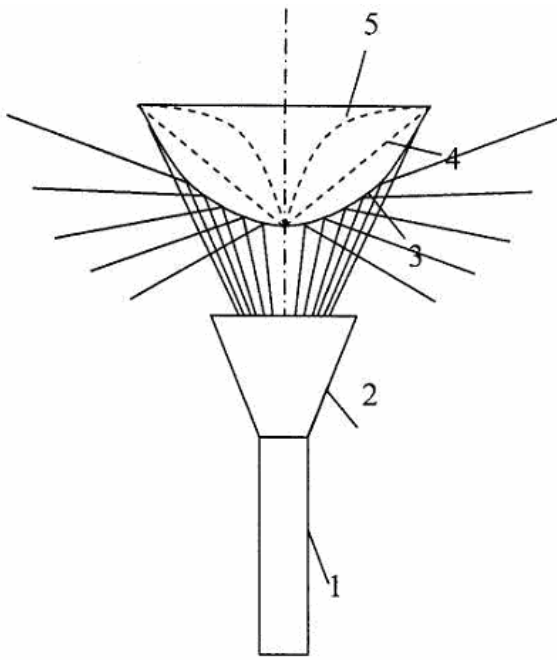
Запропонована всеспрямована антена забезпечує оперативне формування все спрямованої діаграми спрямованості необхідної форми, що дозволяє значно поширити область застосування антени.



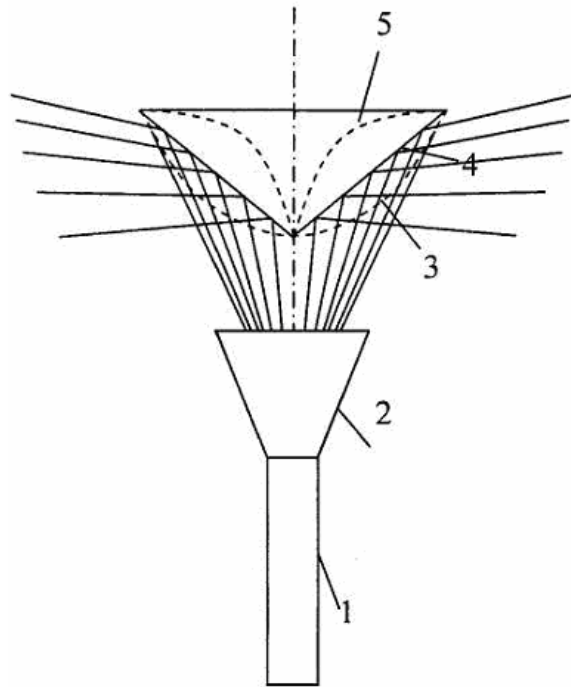
Фіг. 1



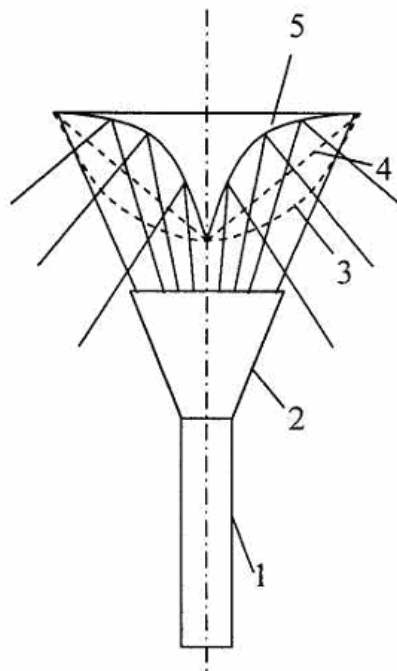
Фіг. 2



Фиг. 3



Фиг. 4



Фиг. 5