

УДК 621.441

**АЛГОРИТМ УПРАВЛЕНИЯ СИСТЕМОЙ ПЛАВНОГО ПУСКА
ЛЕНТОЧНЫМИ КОНВЕЙЕРАМИ****Полунин А. И., магистрант; Киселева Я. А., магистрант;****Лавшонок А. В., доц., к.т.н., доц.***(ГОУ ВПО «Донецкий национальный технический университет», г. Донецк, ДНР)*

Ленточные конвейеры являются основными средствами механизации доставки угля в подземных выработках угольных шахт, при этом все более широкое применение находят системы управления приводами, обеспечивающих плавный пуск конвейеров. Применение указанных систем позволяет в определенной степени повысить срок службы конвейера за счет допустимого снижения избыточных растягивающих усилий, а также позволяет снизить аperiodические составляющие пусковых токов, что в свою очередь позволяет более точно настроить системы токовых защит и за счет этого повысить безопасность эксплуатации электрооборудования в подземных условиях. В настоящее время широко применяются устройства плавного пуска многих производителей, в частности аппараты АПМ, УКТВ, КУВП и др. на различные номинальные токи.

Большинство современных аппаратов строятся на базе тиристорного регулятора напряжения, в соответствии со схемой на рисунке 1.

Несмотря на довольно широкое применение систем плавного пуска шахтных ленточных конвейеров до сих пор не решена важная задача определение оптимального алгоритма и параметров увеличения напряжения при пуске. На практике обслуживающему персоналу доступен выбор полного времени разгона, выбор режима прямого пуска, а в некоторых случаях режима запуска с предварительной подачей короткого «толкающего» импульса.

Для управления пуском ленточных конвейеров на угольных шахтах в настоящее время, как правило не применяются замкнутые системы, с датчиками скорости, хотя последние в обязательном порядке устанавливаются на конвейерах. В то же время использования одного датчика скорости для разных систем управления (Аппараты плавного пуска и Аппаратура управления конвейерными линиями) как правило, недопустимо, в связи с необходимостью обеспечения искрозащиты и как следствие необходимости соответствующей сертификации.

Вопросами пусковых режимов ленточных конвейеров занимаются отечественные и зарубежные ученые: проф. В.Г. Дмитриев, к.т.н. Е.Х. Завгородний, к.т.н. В.М. Кучерявенко, к.т.н. В.М. Назаренко и др. При этом в известных работах вопрос рационального алгоритма запуска шахтного ленточного конвейера без обратной связи по скорости не рассмотрен.

Для формирования оптимального алгоритма управления фактически разомкнутой системой представляет интерес, рассмотренный в [3] подход, который заключается в выявлении момента начала вращения двигателя путем контроля угла сдвига между линейным напряжением сети и током одной из фаз. Как было выявлено ранее, в том числе экспериментально при разработке и стендовых испытаниях аппарата УКТВ-2-250 в условиях ЗАО НПО «МЗША», совместно с двигателем, мощностью 250кВт, указанный выше

угол остается практически неизменный до начала вращения, а затем начинает колебаться и затем постепенно среднее его значения меняется. То есть начало колебания угла свидетельствует о начале вращения и это может быть использовано как сигнал системы управления.

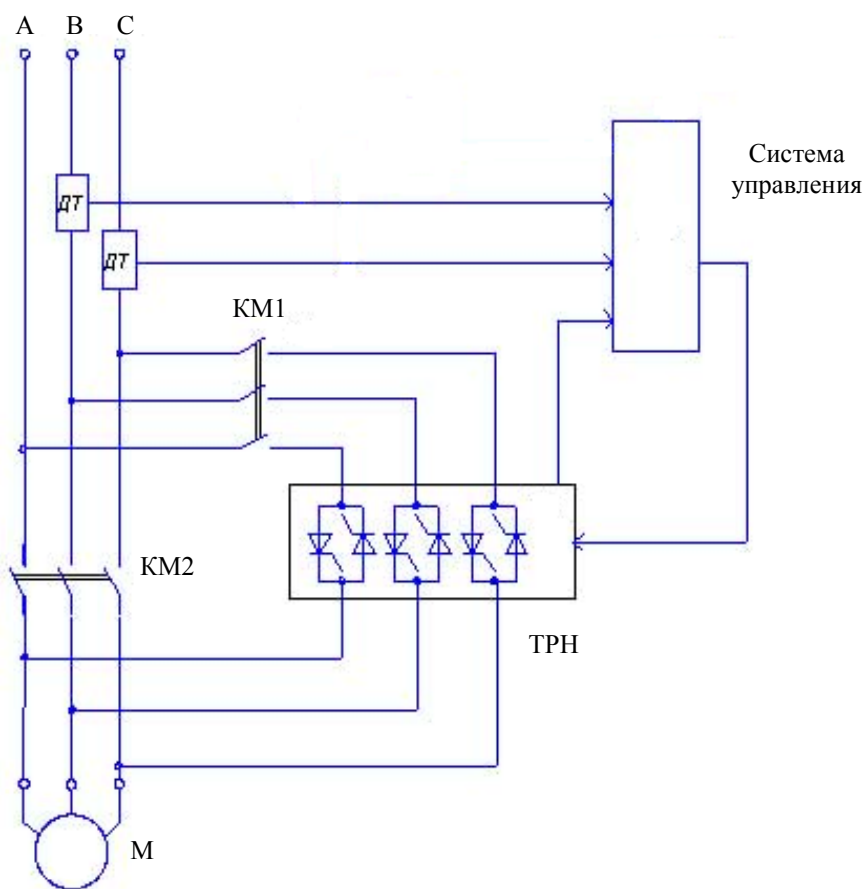


Рисунок 1 – Структурная схема устройства плавного пуска ленточного конвейера

Для системы управления на базе тиристорного регулятора напряжения указанный выше угол удобно контролировать как интервал времени между моментом перехода через ноль сигнала устройства синхронизации (фактически линейное напряжение) моментом перехода через ноль спадающего сигнала с датчика тока. Применение иных способов контроля угла сдвига фазы для систем с тиристорным регулятором напряжения затруднительно.

Для моделирования процессов и определения работоспособности предлагаемых алгоритмов была использована математическая модель в системе Simulink пакета MatLab, приведенная на рисунке 2.

Для исследования процессов при функционировании системы регулятор напряжения - ленточный конвейер было выполнено моделирование пуска ленточного конвейера, оснащенного одним однодвигательным приводом с двигателем типа 2ЭДКОФ-250. Параметры схемы замещения на базе каталожных данных рассчитаны в соответствии с рекомендациями [1]. Моделирование активной и реактивной составляющей нагрузки выполнено с учетом рекомендаций [1]. Тиристорный регулятор напряжения заменен блок управляемого синусоидального генератора [2]. Устройства контроля фаз и управления выполнены в виде ряда S-функций, позволяющие в виде простых высокоскоростных алгоритмов, которые могут быть реализованы при помощи однокристалльных микроконтроллеров. В результате моделирования, получена зависимость фактически контролируемой задержки от времени. Для удобства анализа на рисунке 3 приведены зависимости для скорости и задержки. Как видно из рисунка изменения задержки возникают сразу же после начала вращения ротора.

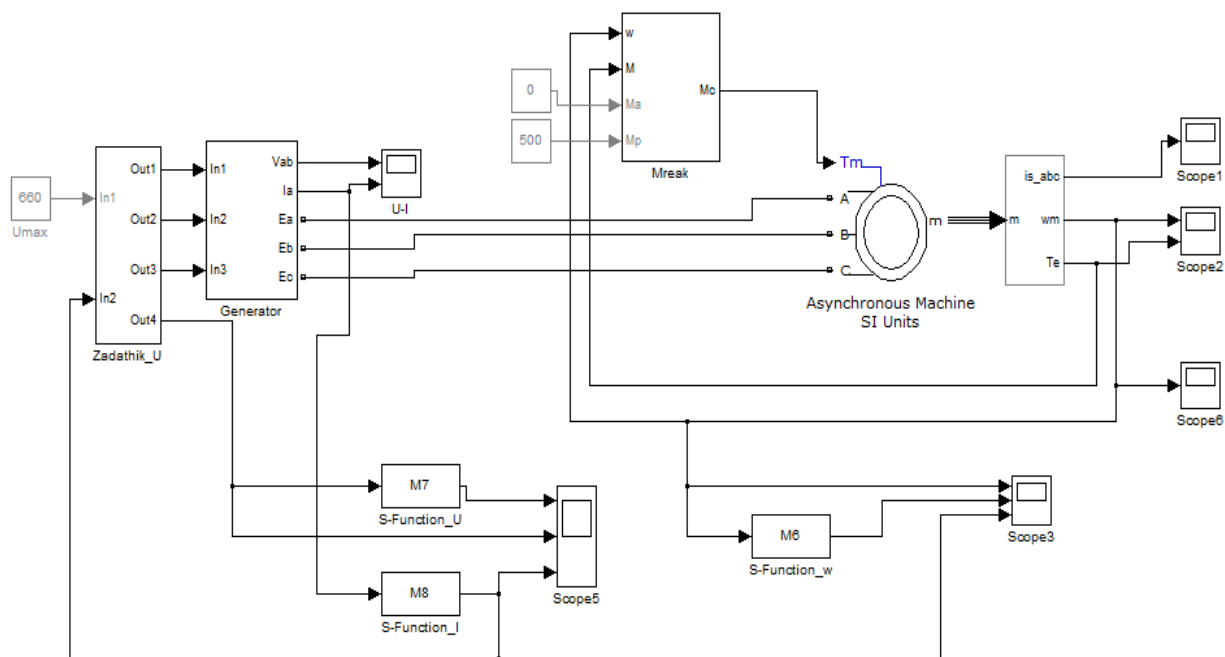


Рисунок 2 – Модель привода ленточного конвейера с системой плавного пуска

Учитывая особенности изменения времени задержки, характер которого повторяется при различных уровнях нагрузки и с двигателями разной мощности, был реализован следующий алгоритм запуска:

1. При включении уровень напряжения принудительно устанавливается 10% от номинального. Данное напряжение выдерживается 200мс. В течении данного времени имеется возможность осуществлять контроль токов короткого замыкания, и при их возникновении относительно безопасно выключить привод. Система управления при этом отслеживает контролируемую задержку между током и линейным напряжением, и фиксирует ее как базовую для дальнейшего сравнения.

2. Увеличение напряжения, большой скоростью вплоть до фиксации момента начала вращения вала, которое фиксируется по началу изменения контролируемой задержки. При этом напряжение увеличивалось ступенчато, с шагом времени 200мс. Уменьшение данного шага оказалось не желательным, так как тяжелая машина за малые времена не успевает развернуться и напряжение в этом случае будет расти слишком быстро, что не позволит определить напряжение, при котором может начаться движение конвейера и пуск будет произведен за время, существенно меньше заданного.

3. Фиксация колебаний контролируемой задержки более 15-25мкс, свидетельствует о начале движения. При этом система управления прекращает наращивание напряжения, и фиксирует его на постоянном уровне. При этом, поскольку определение момента трогания происходит с задержкой, удерживаемый уровень напряжения обеспечивает достаточный для плавного разгона момент. В данном алгоритме увеличением момента, в плоть до критического, по мере разгона пренебрегается, что будет обуславливать небольшую неравномерность разгона.

4. При приближении времени к заданному значению, напряжение на выходе регулятора выставляется максимальным, что обеспечивает выход на естественную характеристику машины и при необходимости ее доразгон.

5. После осуществления разгона и выхода на естественную характеристику, осуществляется шунтирование тиристорного регулятора напряжением контактором КМ2, с последующим отключением контактора КМ1 (рис. 1).

На рисунке 4 приведены результаты моделирования изменения скорости вращения двигателя, с нагрузкой, имитирующей грузный и порожний ленточный конвейер с применением системы управления, описанной выше.

Как видно из полученных зависимостей алгоритм определения момента трогания за счет контроля задержки сигналов датчика тока и устройства синхронизации позволяет достичь плавного разгона вне зависимости от степени загрузки конвейеров, при этом существенно уменьшается время, в течение которого конвейер остановлен, а ток в обмотках протекает [3]. Как альтернатива, на рисунке 5 приведены зависимости, построенные для этого же двигателя при линейном повышении напряжения без применения описанного выше алгоритма запуска.

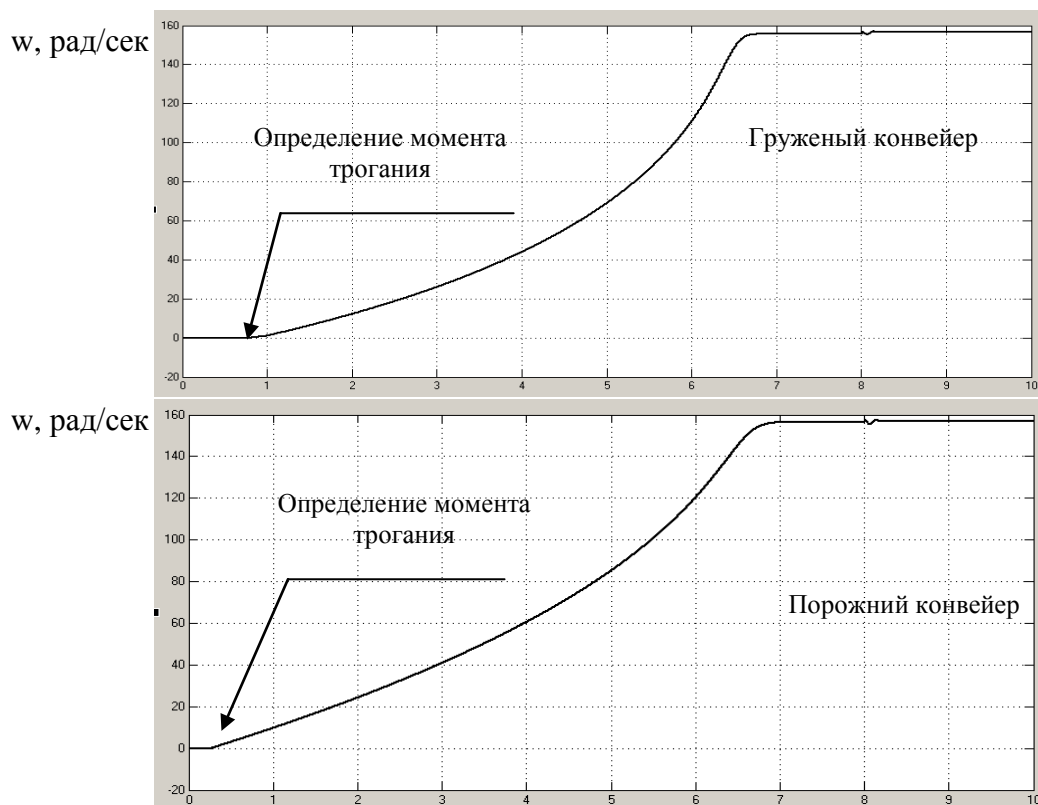


Рисунок 4 – Моделирование разгона груженого и порожнего конвейера с использованием предложенного алгоритма

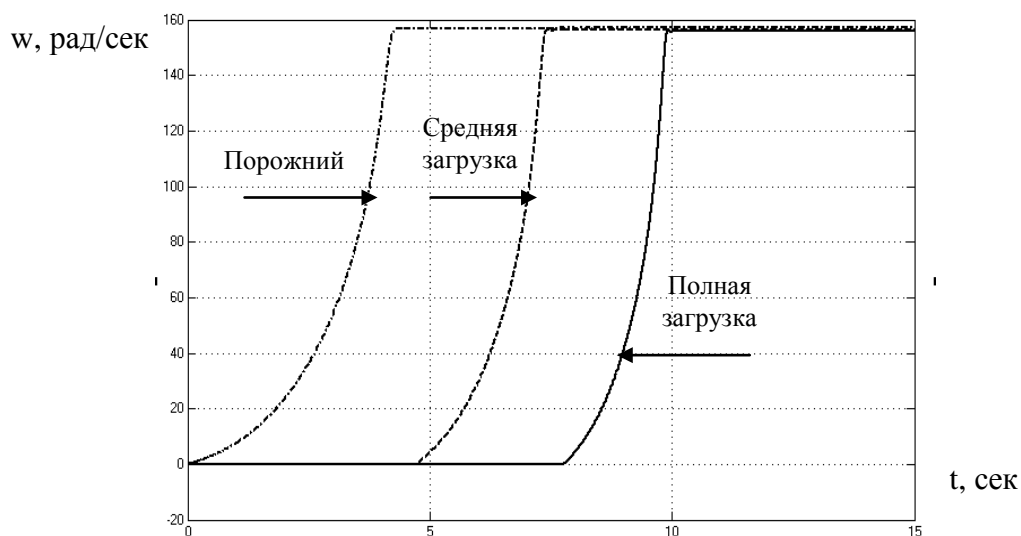


Рисунок 5 – Динамика разгона при различном уровне загруженности конвейера без применения предложенного алгоритма

В то же время информация о том, при каком напряжении начинается разгон двигателя, позволяет гибко программно определять степень загрузки конвейера и за счет этого несколько адаптировать уровень напряжения при разгоне для достижения большей линейности. Например, уровень напряжения задатчика интенсивности разгона (в относительных единицах) при моделировании пуска груженого конвейера приведен на рисунке 6.

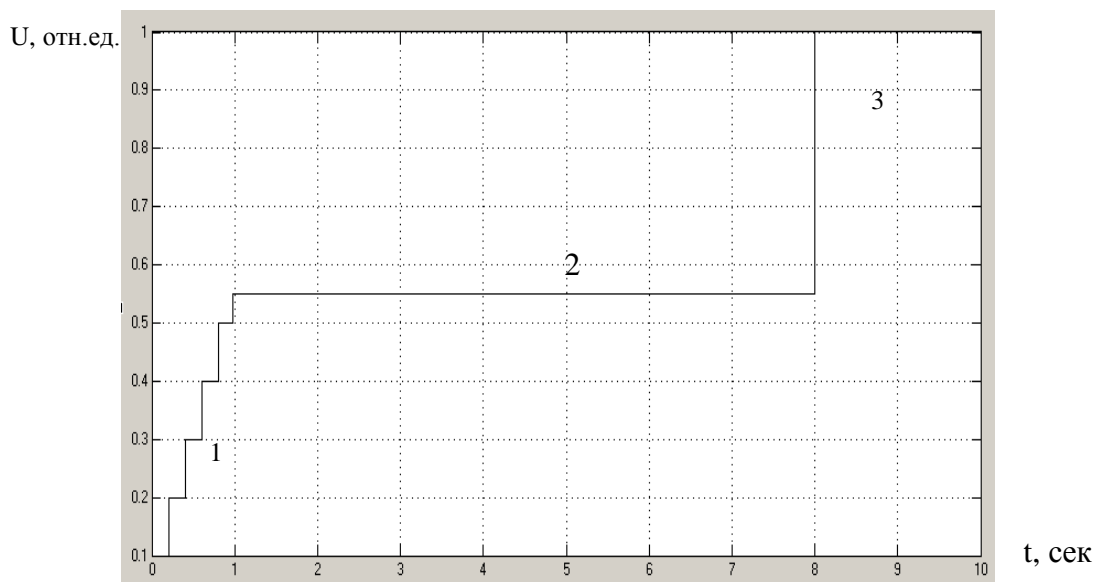


Рисунок 6 – Изменение напряжения тиристорного регулятора при пуске ленточного конвейера

На рисунке 6 обозначено: 1 – быстрое рост напряжения и определение момента трогания, 2 – плавный разгон конвейера, 3 – выход на естественную характеристику двигателя.

Таким образом, применение описанного выше алгоритма управления системой плавного пуска ленточного конвейера позволит повысить эффективность пуска конвейеров в различных режимах работы. Однако для реализации подобной системы, требования к ней предъявляются достаточно жесткие. В частности, в связи с необходимостью осуществления контроля задержек 15-25мкс, управляющий микроконтроллер должен иметь достаточное быстродействие, а алгоритмы управления быть оптимизированными. Для реализации данных алгоритмов наиболее подходят микроконтроллеры с ядром ARM любого производителя.

Перечень ссылок

1. Черных, И. В. Моделирование электротехнических устройств в MATLAB, SimPowerSystems и Simulink / И. В. Черных. – Москва : ДМК Пресс, 2007. – 288 с.
2. Лавшонок, А. В. Обоснование параметров систем дистанционного управления шахтных низковольтных коммутационных аппаратов / А. В. Лавшонок, Е. А. Манакин, О. Г. Шило // Наукові праці Донецького національного технічного університету. – Донецьк: ДВНЗ "ДонНТУ", 2011. – Вип. 21(189). – С .105-112. - (Серія : «Гірничо-електромеханічна»).
3. Полунин, А. И. Оптимизация систем управления плавного пуска ленточными конвейерами / А. И. Полунин, А. В. Лавшонок // Автоматизация технологических объектов и процессов. Поиск молодых ; сборник научных трудов XVI Международной научно-технической конференции аспирантов и студентов, 25-26 мая 2016 г., г. Донецк : в рамках 2-го Международного научного форума "Инновационные перспективы Донбасса". – Донецк : ДОННТУ, 2016. – С. 190–193.