

## **МАТЕМАТИЧЕСКОЕ МОДЕЛИРОВАНИЕ ПРОЦЕССОВ КОНВЕКТИВНОЙ ДИФфуЗИИ И ЭНЕРГОСБЕРЕГАЮЩИЕ РЕЖИМЫ ТЕХНОЛОГИИ ВНЕПЕЧНОЙ ДЕГАЗАЦИИ РАСПЛАВА СТАЛИ ОТ ВОДОРОДА КОМПЛЕКСНЫМ ВОЗДЕЙСТВИЕМ**

*На основе разработанной математической модели проведен численный анализ эффективности конвективной диффузии водорода в жидкой ванне (степени ее дегазации) от технологических параметров. Показан количественно убывающий характер зависимости этой характеристики от диаметра пор продувочного устройства, давления в вакуум-камере и концентрации поверхностно-активной серы в расплаве. Зависимости от глубины жидкой ванны и интенсивности продувки возрастающие, но до некоторого уровня, после которого рост эффективности диффузионного процесса прекращается. Снижение интенсивности продувки до уровня оптимума экономит дорогостоящий аргон. Дополнительным фактором энергосбережения является предварительная продувка расплава аргоном в период выпуска стали из плавильной печи, а также использование электростатического поля малых напряжённостей.*

**Ключевые слова:** конвективная диффузия, математическая модель, жидкая ванна, водород, интенсивность продувки, вакуум-камера, электростатическое поле, энергосбережение.

### **Постановка проблемы**

Современная технология внепечной дегазации расплава стали от водорода характеризуется, как известно, избыточными затратами энергоносителей. Избыток водорода в стали способствует трещинообразованию в слитках, формированию в них флокенов. Для его удаления наиболее перспективно применение различных способов внепечной обработки расплавов.

Высокой эффективностью обладает продувка жидкого металла аргоном через пористые элементы в сочетании с вакуумированием [1]. Пористые элементы с большим количеством пор малого размера обеспечивают значительную интенсивность процессов конвективной диффузии водорода в жидкой ванне вследствие высокого значения суммарной площади поверхности контакта «аргон-металл» за счет большого количества всплывающих в расплаве пузырей этого инертного газа [2].

В развитых странах (Япония, США и др.) этот способ дегазации жидкого металла получил широкое распространение [3-5]. По мере развития огнеупорной промышленности стран СНГ в направлении производства надежных пористых блоков (эта тенденция сохраняется и за рубежом [6-8]) можно ожидать применения рассматриваемого способа дегазации металла и в этих странах. В связи с этим, развитие теоретических основ процессов конвективной диффузии в ус-

ловиях рассматриваемой технологии требует пристального внимания.

«Холодное» моделирование процессов конвективной диффузии при внепечной дегазации жидкого металла от водорода продувкой инертным газом через пористые элементы, как известно, проблематично из-за сложности обеспечения равенства критериев подобия в реальных условиях и на «холодной» модели. Более предпочтительным может быть математическое моделирование, результаты которого количественно согласуются с данными «горячего» моделирования и качественно – с результатами «холодного» моделирования.

Математическое моделирование рассматриваемых процессов позволяет разработать их энергосберегающие режимы, что является актуальной проблемой.

### **Анализ последних исследований и публикаций**

Математическая модель конвективной диффузии водорода в жидкой ванне строится с учётом современных представлений о технологии внепечной дегазации расплава стали. Эти представления вкратце сводятся к следующему.

1. Дегазирующее действие вакуума и всплывающих в жидком металле пузырей аргона происходит вследствие разности концентраций водорода в объёме жидкой ванны и на межфазных

поверхностях «вакуум-металл» и «аргон-металл».

2. Наибольшей эффективностью конвективная диффузия водорода в расплаве, как и технология в целом, обладает при пузырьковом режиме внедрения аргона в металл [1]. Переходный и струйный режимы продувки приводят к снижению площади поверхности контакта «аргон-металл».

3. В области пузырькового режима продувки существует её оптимальная интенсивность, которая определяется конкуренцией двух факторов при возрастании интенсивности продувки. Это, с одной стороны, увеличение количества пузырей аргона, а, с другой стороны, снижение времени их контакта с расплавом вследствие возрастания скорости всплывания пузырей [1,2].

4. Наличие в расплаве поверхностно-активной серы замедляет технологию. Это происходит вследствие блокирования атомами серы части межфазных поверхностей «вакуум-металл» и «аргон-металл». При этом возрастание концентрации этого элемента приводит к увеличению площади блокирования [2].

5. Существенное влияние на результаты технологии оказывает характер распределения подаваемого в жидкую ванну аргона по днищу ковша. В случае, когда целью продувки металла инертным газом является дегазация, то наиболее эффективной является продувка через пористое днище ковша, которая обеспечивает относительно равномерное распределение пузырей аргона по объёму расплава [1].

Наиболее полное математическое описание процессов конвективной диффузии содержится в работах [9-11], однако в работе [9] оно дается применительно к пузырям окиси углерода. В работе [10] учитывается влияние на коэффициенты массопереноса лишь концентрации поверхностно-активных элементов расплава, но не режимов всплывания пузырей инертного газа. Предлагаемая математическая модель обобщает результаты работ [11,12].

**Цель (задачи) исследования**

Цель настоящей работы заключается в разработке режимов энергосбережения при реализации технологии на основе математической модели конвективной диффузии водорода в расплаве металла.

**Основной материал исследования**

Численное исследование процессов конвективной диффузии в условиях рассматриваемой технологии проведено на основе разработанной математической модели.

В ее основе лежат следующие допущения:

– однородность концентрации удаляемого водорода по объему жидкой ванны вследствие перемешивающего действия пузырей аргона (за исключением диффузионных пограничных слоев на границах «аргон-металл» и «вакуум-металл»);

– постоянство температуры расплава по его объему и времени;

– на границах «аргон-металл» и «вакуум-металл» достигается термодинамическое равновесие;

– смесь аргона и водорода в пузырях инертного газа является идеальной (в термодинамическом смысле);

– перенос газов в расплав извне отсутствует.

Математическая модель процессов конвективной диффузии в условиях внепечной дегазации жидкого металла всплывающими пузырями инертного газа при вакуумировании имеет вид:

$$\varepsilon = \frac{1}{Q_n} \iiint_{(x,y,z,\tau)} j(x,y,z,\tau)n(x,y,z,\tau)dx dy dz d\tau + \frac{1}{Q_n} \iint_{(x,y,\tau)} j(x,y,\tau)n(x,y,\tau)dx dy d\tau, \quad (1)$$

Поскольку вдуваемый в расплав газ инертный, его масса в каждом пузыре постоянна на протяжении всего пути его всплывания. Это обстоятельство позволяет величину *n* в момент времени *τ* представить как

$$n = \frac{\dot{m}\tau_p}{m_0V}.$$

Для режима прямотока используем последовательный массоперенос в течение времени *τ'* всплывания фиксированного пузыря:

$$\tau_p = \int_{\tau'} d\tau'.$$

В этом случае уравнение (1) примет вид

$$\varepsilon = \frac{1}{Q_n} \int_0^{\tau_g} \frac{\dot{m}}{m_0} \int_0^{\tau'} j_{cp}(\tau,\tau')d\tau' d\tau + \frac{F}{Q_n} \int_0^{\tau_g} q_{cp}(\tau)d\tau, \quad (2)$$

где *j* и *q* – плотность потока массы водорода на межфазные поверхности «аргон-металл» и «вакуум-металл», соответственно; *j<sub>cp</sub>* и *q<sub>cp</sub>* – их средние значения по объёму расплава и поверхности «вакуум-металл»; *F* – её площадь; *m<sub>0</sub>* – масса аргона в единичном пузыре; *ṁ* – массовый расход инертного газа; *n* – число пузырей в единице объёма *V* жидкой ванны; *Q<sub>n</sub>* – начальная

концентрация в ней водорода;  $x, y, \tau$  – декартовы прямоугольные координаты;  $\varepsilon$  – эффективность конвективной диффузии водорода (степень дегазации металла);  $\tau', \tau_v$  и  $\tau_p$  – время продувки текущее, выпуска металла в ковш и релаксации.

Искомая функция  $\tau$  в зависимости от параметров процесса (например, интенсивности продувки) при фиксированном  $\varepsilon$  формирует верхний предел интегрирования. Таким образом, уравнение (2), в соответствии с общепринятой классификацией, является интегральным.

Сложность решения уравнения (2) связана с многообразием режимов всплывания газовых пузырей в жидкости, каждому из которых соответствуют свои зависимости  $j$  [13].

На рис. 1 и 2 показаны графики степени дегазации от водорода расплава раскисленной стали в функции технологических параметров для способа обработки металла малой емкости в вакуум-камере. Как следует из приведенных графиков, снижение давления в вакуум-камере приводит к интенсификации процессов конвективной диффузии. При этом увеличение концентрации  $[S]$  поверхностно-активной серы (рис. 1а), диаметра  $d_n$  пор продувочного устройства (рис. 1б), уменьшение глубины жидкой ванны (рис. 2а) и снижение интенсивности  $\Omega$  продувки металла аргоном ( $\Omega < \Omega_{opt}$ , рис. 2б) снижают эффективность этих процессов и отрицательно сказываются на интенсификации технологии.

На рис. 1 и 2 использованы следующие обозначения параметров:  $p$  – давление в вакуум-камере;  $T_m$  – температура металла;  $M$  – его масса;  $[C]$  и  $[S]$  – концентрации углерода и серы в расплаве;  $L$  – глубина жидкой ванны;  $\Omega$  – интенсивность продувки аргоном.

Снижение эффективности конвективной диффузии водорода в жидкой ванне при увеличении концентрации поверхностно-активной серы объясняется блокировкой ею части межфазных поверхностей «аргон-металл» и «вакуум-металл», что ведет к снижению интенсивности диффузионного процесса [2].

Уменьшение диаметра пор продувочного устройства при фиксированной интенсивности продувки приводит к увеличению площади межфазной поверхности «аргон-металл», и, соответственно, интенсификации конвективной диффузии [2].

Рост глубины жидкой ванны (высотного уровня зеркала расплава в ковше) ведет к увеличению пути всплывания пузырей аргона и их большему насыщению водородом. Вместе с тем, сближение кривых при увеличении  $L$  объясняется тенденцией уменьшения во времени диффузионных потоков для поверхности каждого из пузырей при их насыщении этим газом [2].

Существование оптимальной интенсивности  $\Omega_{opt}$  продувки стали инертным газом можно объяснить конкуренцией двух факторов. С одной стороны, при увеличении  $\Omega$  растет количество пузырей аргона, внедряемых в расплав в единицу времени и, соответственно, наблюдается повышение площади межфазной поверхности «аргон-металл». С другой стороны, рост  $\Omega$  приводит к увеличению размера пузырей, выходящих из пор продувочного устройства и, соответственно, к снижению времени их контакта с жидкой ванной и меньшему их насыщению водородом [1].

Снижение интенсивности продувки до уровня оптимума – фактор экономии аргона.

На рис. 3 показано сравнение результатов

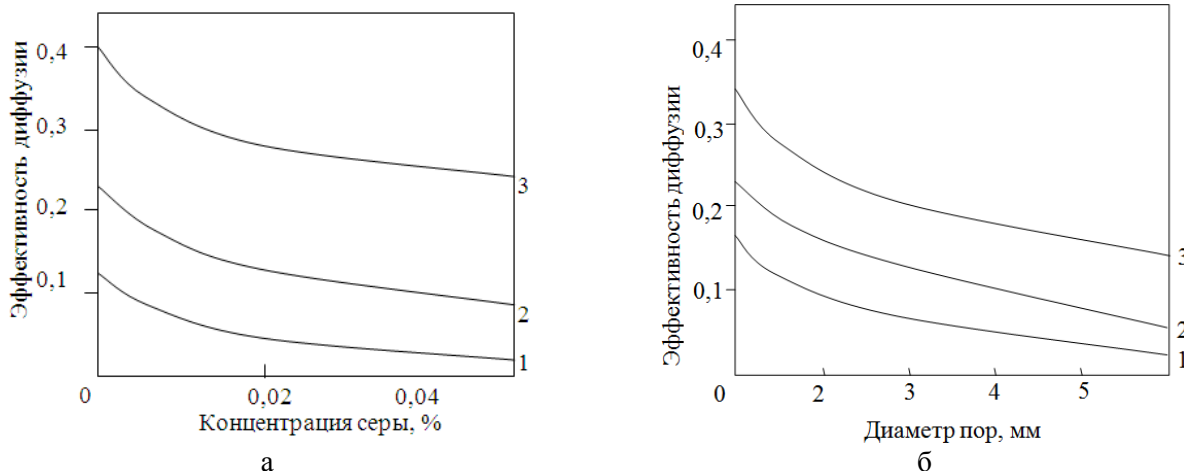


Рис. 1. Зависимость эффективности диффузии в расплаве раскисленной стали от концентрации поверхностно-активной серы (а) и диаметра пор продувочного устройства (б) ( $T_m=1600$  °С;  $M=30$  т;  $[C]=0,7$  %;  $[S]=0,02$  %;  $\Omega=0,0035$  дм<sup>3</sup>/(с·т);  $\tau_v=15$  мин.;  $d_n=3$  мм;  $L=2$  м): 1 –  $P=600$  Па; 2 –  $P=400$  Па; 3 –  $P=200$  Па

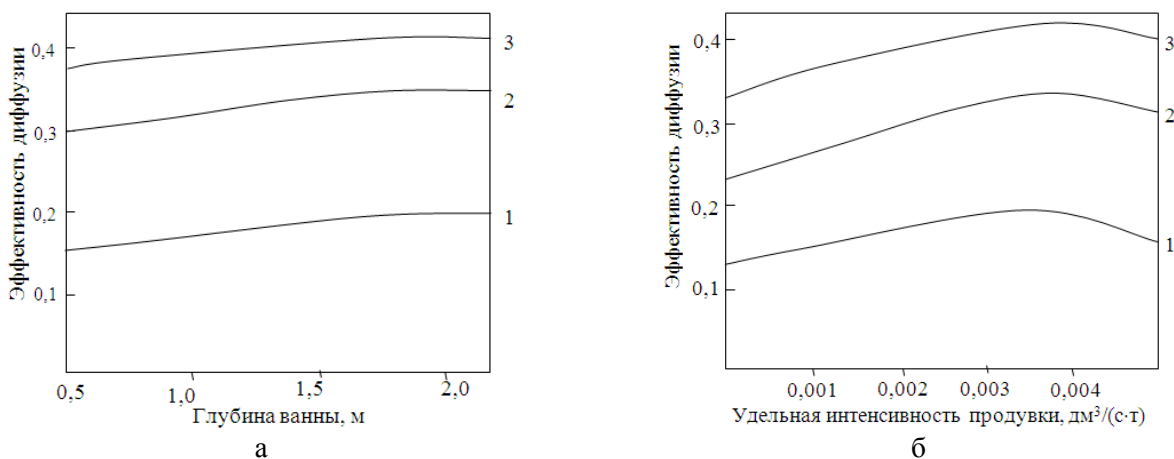


Рис. 2. Зависимость эффективности диффузии в расплаве раскисленной стали от глубины жидкой ванны (а) и удельной интенсивности расщепленной по огнеупорному блоку с направленной пористостью продувки аргоном (б) ( $T_M=1600\text{ }^\circ\text{C}$ ;  $M=30\text{ т}$ ;  $[C]=0,7\text{ \%}$ ;  $[S]=0,02\text{ \%}$ ;  $\Omega=0,0035\text{ дм}^3/(\text{с}\cdot\text{т})$ ;  $\tau_6=15\text{ мин.}$ ;  $d_n=3\text{ мм}$ ;  $L=2\text{ м}$ ): 1 –  $P=600\text{ Па}$ ; 2 –  $P=400\text{ Па}$ ; 3 –  $P=200\text{ Па}$

расчёта на основе разработанной математической модели с данными лабораторных исследований [14]. Сопоставление кривых для лабораторных 1 и расчётных 2 результатов говорит об их удовлетворительной сходимости. При этом качественное поведение кривых идентично. Расхождение в количественном отношении, не превышающее 5-8 %, объясняется известным отклонением системы от состояния термодинамического равновесия, положенного в основу построения математической модели. Кривая 4 (рис. 3) отвечает результатам моделирования процесса дегазации при наличии допущения отсутствия поверхностно-активных элементов в металле. Как следует из относительного сопоставления кривых, учёт адсорбции поверхностно-активных элементов расплава пузырьковой поверхностью даёт результат, который значительно лучше согласуется с экспериментальными данными. Результаты проведённого компьютерного моделирования качественно согласуются и с данными экспериментальных исследований работы [15], проведённых на «холодной» модели.

Дополнительными факторами энергосбережения являются:

1. Предварительная ( $\tau < \tau_6$ ) продувка расплава аргоном во время выпуска из плавильной печи в ковш при атмосферном давлении под слоем синтетического шлака. Эффективность этой обработки жидкого металла связана с его перемешиванием падающей струёй расплава из печи в ковш [12]. По завершению выпуска стали остаётся лишь довести её до требуемой кондиции, подключая вакууматор, что экономит аргон. Кроме того, как правило, отсутствует необходимость дополнительного подогрева металла перед его выпуском.

2. Дополнительным фактором энергосбережения является также использование электростатического поля малых напряжённостей  $E$ , таких, что  $E \ll E_{кр}$ . При этом критическое значение напряжённости  $E_{кр}$ , срывающее ионы водорода с межфазной поверхности «вакуум-расплав металла» для различных марок стали, находится в диапазоне 0,3-1,8 МВ/м [2].

Электростатическое поле малых напряжённостей не в состоянии ни сорвать ионы удаляемого водорода (протоны) с межфазной поверхности «вакуум-металл», ни перераспределить их по ней.

Вместе с тем, при подаче постоянного отрицательного электрического потенциала на электрод подогрева вакуум-камеры (при завершении подогрева металла) и заземлении ковша, в полости вакууматора создается незначительная разность потенциалов, которая, тем не менее, может перемещать протоны в этом пространстве, образуя электрический ток. Его значение незначительно, поскольку являются малыми величинами и разность потенциалов и концентрация протонов в полости вакууматора.

Суть идеи использования влияния электростатического поля на процессы конвективной диффузии при дегазации металла заключается в следующем. Ковш 5 с расплавом герметично накрывается крышкой 3 (рис. 4). В крышку монтируется изолированный электрод 2, на который подается отрицательный электрический потенциал. Второй электрод 4 имеет контакт с жидким металлом. Вакуум-насосом через патрубок 1 создается разрежение. При наличии напряжения между электродами в пространстве под крышкой при создании соответствующих условий возникает ток. Сила тока зависит от значения электри-

ческого напряжения, его знака, а также концентрации заряженных частиц, формирующих ток.

Рассмотренная идея послужила основой для проведения опытно-промышленных исследований в электросталеплавильном цехе Донецкого металлургического завода. Вакуумирование стали проводилось усовершенствованным видом порционного вакууматора (с продувкой аргоном в его патрубке) фирмы «Vakmetal» [16].

Важной задачей являлось исследование возможности повышения производительности установки внепечной обработки металла энергосберегающим способом при интенсификации процессов конвективной диффузии.

Поскольку в период проведения исследований вакуумированию подвергался раскисленный металл, можно утверждать, что кислород в расплаве находился, как правило, в виде оксидных включений. Поэтому, при существующей технологии вакуумирования, с подачей отрицательного потенциала на электрод и заземлении ковша с металлом может удаляться только водород.

Вследствие того, что в промышленных условиях изменить конструкцию вакууматора и его элементов затруднительно, то за рабочий орган при проведении исследований взят функциональный графитовый электрод для подогрева вакууматора. Последний выполняет роль приемника заряженных частиц при подаче на него электрического потенциала.

Основное внимание в исследованиях уделялось фиксированию электрического тока, обусловленного переносом в пространстве вакууматора положительно заряженных частиц при подаче на электрод отрицательного потенциала и заземление ковша с металлом.

Необходимо отметить, что незначительные напряженности электростатического поля в полости вакууматора (напряжения 36; 150; 500 В, распределенные на большой пространственный промежуток между металлом и электродом патрубка) не вызвал, как и предполагалось, ощутимого эффекта интенсификации массообменных процессов. На это указали результаты экспериментов, из которых следовало незначительное влияние электростатического поля малых напряженностей на интенсификацию процессов конвективной диффузии.

Способ подвода напряжения к вакуумному промежутку состоял в следующем. Перед началом вакуумирования отключается напряжение от трансформатора, ответственного за подогрев электрода, после чего к электроду подключается соответствующее напряжение постоянного тока от автономного трансформатора. При этом электрический ток фиксировался по самописцу.

Была проведена серия плавов с определением характера зависимости содержания водорода в металле от уровня тока эмиссии в конце процесса вакуумирования. С этой целью были проведены плавки с различным количеством циклов. Это выразалось в том, что на одних плавках вакуумирование прерывали на высоком значении электрического тока, а на других плавках вакуумирование продолжали до нулевого значения тока.

Как показывает анализ опытно-промышленных данных, небольшое значение силы тока эмиссии в конце вакуумирования соответствует и низкому содержанию водорода в металле. Полученная зависимость легла в основу разработанного способа энергосбережения.

Физический смысл этой зависимости состоит в том, что незначительное значение тока в конце вакуумирования указывает на относительную завершенность процесса дегазации. В этих условиях дальнейшее продолжение циклов вакуумирования становится малоэффективным и приводит лишь к незначительному снижению концентрации водорода в металле.

Следовательно, практически целесообразно оканчивать циклы вакуумирования по достижении нулевого значения тока. В этом заключается способ энергосбережения при повышении производительности установки внепечной дегазации металла. Проведенный промышленный эксперимент подтвердил способность высокой температуры хотя бы частично ионизировать водород в расплаве стали вследствие непрочности атомов этого газа.

Характер найденной экспериментальным путем зависимости указывает на то, что чем меньше значение электрического тока в межэлектродном пространстве, тем меньше водорода

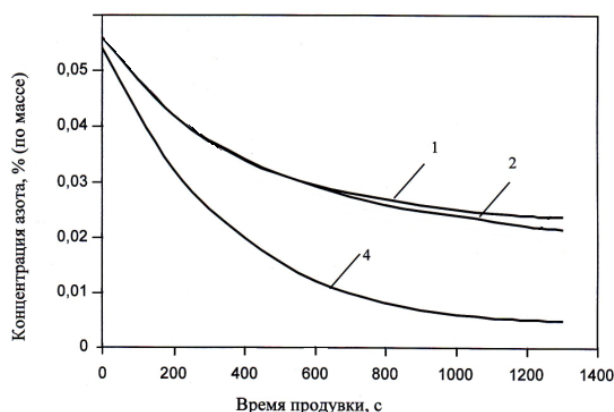


Рис. 3. Зависимость концентрации газа в расплаве от времени продувки:

- 1 – лабораторные данные; 2 – расчёт модели;
- 3 – расчёт без учёта поверхностно-активных элементов

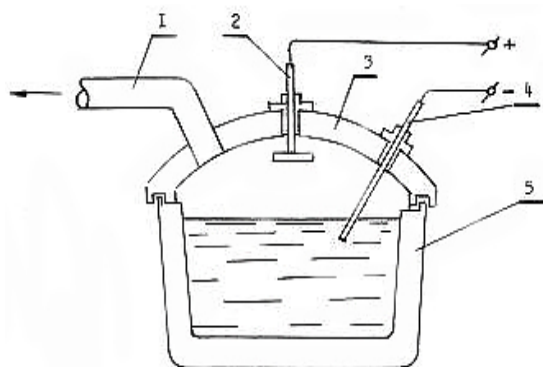


Рис. 4. Общая схема рафинирования жидкого металла электростатическим полем: 1 – патрубок к вакуум-наосу; 2 – электрод (катод); 3 – крышка; 4 – электрод (анод); 5 – ковш с жидким расплавом

выходит из расплава стали в единицу времени, т.е. тем меньше водорода в жидкой ванне.

Таким образом, зафиксированный ток имеет водородную (протонную) природу. В данной работе даётся обобщение результатов работы [16] на способ дегазации стали в ковше малой ёмкости ( $M=30$  т).

Следуя известному механизму дегазации жидких металлов, атомы и ионы удаляемого водорода на рассматриваемой межфазной поверхности перед тем, как покинуть ее, должны молизовать с образованием нейтральных молекул водорода. Работа выхода ионов с границы «вакуум-металл» существенно выше, чем нейтральных молекул. Таким образом, наиболее вероятными причинами наличия ионов в полости вакууматора являются:

а) ионизация молекул водорода (диссоциация их с последующей ионизацией атомов) в этом пространстве вследствие высокой температуры полости вакууматора (вероятность ионизации других молекул существенно ниже по причине сравнительной непрочности молекул и атомов водорода);

б) взаимное отталкивание незначительной части протонов, находящихся в непосредственной близости друг к другу на зеркале металла. Сообщаемая при этом одному из протонов пары частиц кинетическая энергия может быть достаточна для преодоления сил его сцепления с межфазной поверхностью «вакуум-металл» и протон, покидая ее, участвует в формировании электрического тока в полости вакууматора.

Оценим расчетным путем долю ионов водорода (протонов), формирующих электрический ток, в общем количестве частиц этого газа, покидающих расплав металла в процессе внепечной дегазации.

Электрический заряд, вынесенный током в

полости вакууматора:

$$Q = \bar{J} \tau_1 N_g.$$

Следовательно, общее количество протонов  $N_n$ , перенесенных этим током:

$$N_n = \frac{Q}{e_1} = \frac{\bar{J} \tau_1 N_g}{e_1},$$

где  $\tau_1$  и  $N_g$  – длительность одного элемента вакуумирования и их общее количество;  $e_1$  – заряд одного протона;  $\bar{J}$  – среднее значение электрического тока за время внепечной дегазации металла.

Общее количество протонов, вышедших из жидкой ванны, связано со средней величиной  $\bar{\Delta c}$  снижения концентрации этого газа за время вакуумирования. Найдем эту связь.

Пусть:  $M$  – масса расплава металла в ковше;  $U=M/\rho_m$  – объем жидкого металла;  $m = \bar{\Delta c} U$  – масса водорода, покинувшего расплав;  $N=m/m_1$  – количество протонов, вышедших из жидкой ванны за время вакуумирования.

Следовательно, доля ионов водорода (протонов), формирующих электрический ток, в общем количестве протонов, покидающих расплав металла за время вакуумирования:

$$\frac{N_n}{N} = \frac{1}{\bar{\Delta c}} \bar{J} \left( \frac{\rho_m}{M} \right) \left( \frac{m_1}{e_1} \right) \tau_1 N_g,$$

где  $\rho_m$  – плотность жидкого металла;  $m_1$  – масса протона.

Доля ионов водорода, формирующих электрический ток, в общем количестве атомов, покидающих расплав стали в процессе внепечной дегазации:

$$\frac{N_g}{N} = \left( \frac{\bar{J}}{\bar{\Delta c}} \right) \left( \frac{\rho_m}{M} \right) \left( \frac{m_1}{e_1} \right) \tau_1 N_g.$$

Исходные данные к расчету:  $\rho_m=7$  г/см<sup>3</sup>;  $M=30$  т=0,3·10<sup>8</sup> г;  $m_1=1,67 \cdot 10^{-24}$  г;  $e_1=+1,6 \cdot 10^{-19}$  Кл;  $\tau_1=20$  с;  $N_g=60$ ;  $\bar{J}=100$  мА=0,1 Кл/с;  $\bar{\Delta c}=4$  см<sup>3</sup>/100 г≈0,3·10<sup>-4</sup> г/см<sup>3</sup>.

Как показывает расчет  $N_n/N \approx 0,03$ . Малость значения подтверждает известный тезис о том, что перед отрывом с межфазной поверхности «вакуум-металл» ионы и атомы водорода должны, как правило, объединиться в нейтральные молекулы, легко преодолевающие силы притяжения Ван-Дер-Ваальса со стороны этой поверхности.

При формировании этого тока, по-видимому, работают оба из предложенных выше механизмов.

Исходя из первого из них, имеет место частичная ионизация атомов водорода в полости вакууматора. При фиксированных её температуре и степени ионизации незначительная величина концентрации водорода в расплаве стали в конце вакуумирования приводит и к уменьшению интенсивности поступления водорода из жидкой ванны в вакуум-камеру. Это снижает количество ионизированных частиц в вакуум-камере и, соответственно, уменьшает в ней электрический ток, что согласуется с результатами опытно-промышленных исследований.

В рамках второго из механизмов, чем меньше водорода в расплаве, тем меньше ионов этого газа на поверхности «вакуум-металл», т.е. тем больше среднее расстояние между соседними протонами и, соответственно, меньше вероятность ситуации очень близкого случайного расположения пары протонов, один из которых отталкивает другой в полость вакууматора, минуя стадию их традиционной молизации. Дополнительным подтверждением правильности этой гипотезы является отсутствие электрического тока при ненулевой концентрации водорода в металле ( $\approx 3 \text{ см}^3/100 \text{ г}$  для выбранной марки стали). В этих условиях среднее расстояние между соседними протонами на этой поверхности столь велико, что оно исключает ситуацию выброса осязаемой части протонов с межфазной поверхности в полость вакууматора без стадии их традиционного объединения в нейтральные молекулы водорода. По-видимому, второй из предложенных механизмов вносит основной вклад в формирование электрического тока в вакуум-камере, поскольку температура ее полости ниже температуры расплава в ковше.

В зависимости от требований технологии по содержанию водорода для конкретной марки стали и концентрации этого газа в жидкой ванне, обеспечивающей нулевое значение электрического тока в вакуум-камере, принимается решение о своевременном (электросберегающем) окончании обработки расплава.

#### Выводы

Проведено исследование зависимости эффективности конвективной диффузии водорода в расплаве стали от технологических параметров. Показано, что в функции интенсивности продувки металла аргоном эта зависимость проходит через максимум при некотором оптимальном значении  $\Omega$ . Снижение интенсивности продувки до уровня оптимума – шаг к энергосбережению.

Дополнительными факторами энергосбережения являются предварительная продувка расплава аргоном во время его выпуска из плавильной печи в ковш под слоем синтетического шлака, а также использование электростатического поля малых напряжённостей.

#### Список литературы

1. Борнацкий И.И., Мачикин В.И., Живченко В.С. Внепечное рафинирование чугуна и стали. – Киев: Техника, 1976. – 168 с.
2. Захаров Н.И., Троянский А.А., Троцан А.И. Энергоресурсосбережение при рафинировании жидкой стали от газов. – Мариуполь: ПГТУ, 2015. – 190 с.
3. Пат. 57-200514 Япония, МКИ С21С 7/10, С22В 9/04. Повышения эффективности процесса дегазации жидкой стали / И. Мариюки. – №56-84323; заявл. 03.06.1981; опубл. 08.12.1983, Бюл. №57
4. Пат. 466614 Япония, МКИ С21С 7/10. Способ дегазации расплавленного металла / М. Иосимока, Ц. Наохито. – №2-177493; заявл. 11.12.1990; опубл. 03.03.1992, Бюл. №19.
5. Wang L., Lee H., Haeyes P. A new approach to molten steel refining using gas bubbles / ISIJ Int. – 1996. – Vol.36, No.1. – P. 17-19.
6. Endel R., Marr R., Pretorius E. Refractory. Slag systems for ladles and secondary refining processes. Part VII. Refractory / Iron Steel Mark. – 1996. – Vol.23, No.10. – P. 109-114.
7. Пат. 36317 Япония, МКИ С21С 7/0172. Способ рафинирования стали в ковше / М. Эйдзи, К. Йоситэру, Т. Тосио, К. Иосихико. – №1139332; заявл. 02.06.1989; опубл. 11.01.1991, Бюл. №69.
8. Пат. 3297537 Япония, МКИ В22Д 1/00. Пористый кирпич для донной продувки металла в ковше / Т. Мицухиро, Т. Хисаси, Х. Тэрюки. – №2-98576; заявл. 12.07.1989; опубл. 27.12.1991, Бюл. №64.
9. Явойский В.И., Борзунов В.П., Щербаков В.А. Математическое моделирование процесса удаления водорода из жидкой стали под вакуумом в ковшевой печи / Физико-химические основы вакуумных процессов в чёрной металлургии. – М.: Металлургия, 1984. – С. 46-48.
10. Turkan S., Lange K. Entgasung von Metallschmelzen mit Blasencharmen / Steel Res. – 1985. – Bd.56. – P. 247-249.
11. Захаров Н.И., Борнацкий И.И., Туяхов А.И. Математическая модель массопереноса для дегазации металлургических расплавов всплывающими пузырями инертного газа / Изв. вузов. Чёрная металлургия. – 1989. –

- №9 – С. 30-33.
12. Захаров Н.И., Недопёкин Ф.В., Троцан А.И. Математическое моделирование конвективной диффузии при внепечной дегазации стали всплывающими пузырями инертного газа / Инженерно-физический журнал. – 2005. – Т.78, №3. – С. 68-71.
  13. Левич В.Г. Физико-химическая гидродинамика. – М.: Физматгиз, 1959. – 537 с.
  14. Masamitsu T., Hiromu M., Masamichi S. Rate of nitrogen desorption the molten iron by argon flowing / Iron Steel Inst. Lap. – 1986. – Vol.72, No.3 – P. 419-423.
  15. Захаров Н.И., Харлашин П.С., Троцан А.И. Экспериментальное исследование процессов внепечной дегазации металла продувкой инертным газом / Процессы литья. – 2002. – №4. – С. 21-24.
  16. Дюдкин Д.А., Захаров Н.И. К вопросу энергосбережения при дегазации металла / Металл и литьё Украины. – 1996. – №3. – С. 17-18.

**N.I. Zakharov /Dr. Sci. (Eng.)/**

*Donetsk National Technical University (Donetsk)*

**MATHEMATICAL MODELING OF CONVECTIVE DIFFUSION PROCESSES  
AND THE POWER SAVING MODE OF LADLE DEGASSING  
OF THE MOLTEN STEEL FROM THE HYDROGEN BY COMPLEX INFLUENCE**

**Background.** *Energy saving in the domestic steel industry is an actual scientific and technical problem. Proposed the solution of the problem with regard to the technology of ladle steel degassing from hydrogen by the complex influence of vacuum, purging with argon and an electric field of small strength.*

**Materials and/or methods.** *The method of computer simulation based on the mathematical model of convective diffusion of hydrogen in the melt is used. The model is consistent with the data of "hot" and "cold" simulation.*

**Results.** *Quantitatively studied the dependence of the efficiency of convective diffusion of hydrogen in a liquid bath (the degree of degassing) on the intensity of purging with argon, the pore diameter of the purge device, design of surface-active elements in the metal, the depth of the melt, the pressure in the vacuum chamber. It is shown that the decrease in the intensity of the purge to the level of optimum saves energy.*


**Conclusion.** *Additional factors of energy saving are the pre-treatment of the molten steel by purging with argon during the release of the metal into a ladle under a layer of synthetic slag and the use of electrostatic fields of small strength.*

**Keywords:** *convective diffusion, mathematical model, liquid bath, hydrogen, purging rate, vacuum chamber, electrostatic field, energy saving.*

*Статья поступила 09.04.2016 г.*

*© Н.И. Захаров, 2016*

*Рецензент д.т.н., проф. С.П. Еронько*



Видеожурнал "ДОНЕЦКИЙ ПОЛИТЕХНИК"

смотрите каждую субботу  
на телеканале **ОПЛОТ 2**

YouTube <https://goo.gl/d2kKr0>