

МИНИСТЕРСТВО ОБРАЗОВАНИЯ И НАУКИ УКРАИНЫ
ДОНЕЦКИЙ НАЦИОНАЛЬНЫЙ ТЕХНИЧЕСКИЙ УНИВЕРСИТЕТ
Кафедра электромеханики и ТОЭ

Учебное пособие
для проведения практических занятий по ТОЭ для
направлений подготовки «Электротехника» и
«Электромеханика»
библиотечный №6847

Донецк – 2010

УДК 621.3.01. (071)
М54

Учебное пособие для проведения практических занятий по ТОЭ для направлений подготовки «Электротехника» и «Электромеханика» – Донецк: ДонНТУ, 2010. – 93с.

Приводятся задания по всем основным разделам курса ТОЭ; набор заданий в зависимости от направления подготовки является содержанием практических занятий студентов дневной формы обучения. По некоторым заданиям даны методические указания, облегчающие их выполнение. В учебном пособии приведены примеры расчёта с помощью персонального компьютера и математической системы MathCAD, что имеет позитивное влияние на ход компьютеризации учебного процесса по курсу ТОЭ. Кроме того, файлы примеров решения заданий с помощью системы MathCAD имеются в электронном виде, что значительно сократит длительность расчетов и приведёт к высвобождению времени для самостоятельной работы студентов.

Выражаем благодарность доцентам В.П. Черноусу, В.Ю. Черникову и В.Х. Антамонову, которые являются авторами некоторых использованных задач.

Составители:	В.Ф. Денник, проф. А.В. Корощенко, доц. Е.А. Журавель, доц.
Отв. за выпуск	М.М. Федоров, проф.

ОГЛАВЛЕНИЕ

Общие методические указания к решению задач	4
1. Линейные цепи постоянного тока	5
2. Электрические цепи синусоидального тока, включая цепи со взаимной индуктивностью и четырёхполюсники	12
3. Трёхфазные цепи	23
4. Цепи несинусоидального тока	27
5. Переходные процессы в цепях с сосредоточенными параметрами	30
6. Нелинейные электрические и магнитные цепи постоянного тока	36
7. Нелинейные цепи переменного тока. Переходные процессы в нелинейных цепях	43
8. Электрические цепи с распределёнными параметрами в установившихся и переходных режимах	49
9. Теория электромагнитного поля	51
Литература	61
Приложение	62

ОБЩИЕ МЕТОДИЧЕСКИЕ УКАЗАНИЯ ПО ВЫПОЛНЕНИЮ ДОМАШНИХ ЗАДАНИЙ

Изучение курса ТОЭ требует систематической работы над учебной литературой, выполнения лабораторного практикума и решения задач.

При решении задач следует руководствоваться следующими правилами:

1. Каждый студент решает задачи в соответствии со своим вариантом (о выборе варианта см. ниже).

2. Перед тем, как приступить к решению задачи, необходимо изучить методы расчета и физические законы, положенные в основу решения.

3. По каждой задаче необходимо привести ее условие и расчетную схему, на которой указать принимаемые положительные направления искомых токов и напряжений.

4. Решение задачи следует сопровождать краткими пояснениями. Искомая величина вначале определяется в буквенном выражении, затем подставляются числовые значения величин, приводятся основные этапы преобразований и конечный результат, который должен ясно выделяться из общего текста с обязательным указанием его размерности.

5. При вычерчивании электрических схем следует пользоваться обозначениями, предусмотренными ГОСТом и требованиями ЕСКД. Схемы допускается вычерчивать «от руки».

6. При построении графиков на осях координат следует наносить равномерные шкалы для откладываемых величин и их размерности. Если в одной и той же системе строится несколько графиков, то для каждой изображаемой величины необходимо выбрать свой масштаб и соответствующим образом обозначить графики.

7. Если одна и та же задача решается несколькими методами, то во всех случаях одни и те же величины должны иметь одинаковые обозначения.

8. Для оформления задач необходимо завести ученическую тетрадь, на обложке которой указать группу, фамилию и инициалы студента, номер варианта и номера выполненных задач.

Выбор варианта задания: Все задачи настоящих указаний составлены в 100 вариантах. Если номер варианта не указан преподавателем индивидуально для каждого студента, то он выбирается следующим образом. Для студентов группы «а» в потоке номером варианта является порядковый номер его фамилии в групповом журнале. Для студентов групп «б», «в», «г» и т.д. номер варианта получается путем добавления к порядковому номеру в групповом журнале чисел 30, 60, 90 и т.д., и номером варианта являются две последние цифры полученного числа. При этом следует учесть, что если в задаче приводятся 10 схем, то первая цифра варианта соответствует номеру варианта числовых данных, а вторая – номеру схемы. Например, если порядковый номер студента группы ЭСЭ-08в равен 23, то номер его варианта будет 83. В этом случае он должен вести расчет схемы 3 при восьмом варианте числовых данных.

1. ЛИНЕЙНЫЕ ЦЕПИ ПОСТОЯННОГО ТОКА

ЗАДАЧА 1.1. Для схемы рис.1.1 требуется в буквенном виде записать формулу входного сопротивления относительно зажимов, указанных в табл.1.1.

Таблица вариантов к задаче 1.1

Первая цифра варианта	Схема (вторая цифра варианта)													
	0	1	*	2	*	3	4	*	5	*	6	7	8	9
0	1-3	1-2	1-4	1-3	3-5	1-3	1-2		1-2	3-4	1-3	1-2	1-2	1-3
1	1-4	1-2	2-4	1-5	3-5	1-4	1-3		1-2	4-5	1-4	1-3	1-3	1-4
2	1-5	1-2	3-4	1-4		1-5	1-4		1-2	4-6	1-5	1-5	1-4	1-5
3	1-6	1-3	1-2	2-3	3-5	1-6	1-5		1-3	3-4	1-6	2-3	2-4	2-3
4	2-3	1-3	1-4	2-4		2-3	2-3		1-3	4-5	2-3	2-4	2-5	2-4
5	2-4	1-3	2-4	2-5	3-5	2-4	2-4	1-3	1-3	4-6	2-4	2-5	2-6	2-5
6	2-6	1-4	1-2	2-5	4-5	2-5	2-5	1-3	1-5	4-6	2-5	3-4	3-4	3-4
7	3-6	1-4	1-3	2-3	3-5	2-6	3-4		1-6	4-5	2-6	3-5	3-5	3-5
8	4-6	1-4	2-4	3-4	3-5	3-6	3-5		2-3	2-4	4-5	4-5	3-6	3-6
9	5-2	2-4	1-3	3-4		4-5	4-1	2-3	3-5	3-4	5-6	4-1	4-6	4-6

* – закорочены указанные зажимы.

ЗАДАЧА 1.2. Для схемы рис.1.2 требуется определить токи во всех ветвях и составить баланс мощности.

Таблица вариантов к задаче 1.2

Первая цифра варианта	$r_1,$ <i>Ом</i>	$r_2,$ <i>Ом</i>	$r_3,$ <i>Ом</i>	$r_4,$ <i>Ом</i>	$r_5,$ <i>Ом</i>	$U,$ <i>В</i>
0	12	12	12	6	6	20
1	12	12	24	24	12	40
2	15	10	10	8	8	30
3	20	20	18	9	9	60
4	10	10	6	12	12	36
5	16	8	16	5	5	60
6	40	40	20	5	15	24
7	20	20	40	20	20	48
8	10	20	20	10	10	32
9	40	60	40	20	20	54

ЗАДАЧА 1.3. Для схемы рис.1.3 требуется:

- 1) составить уравнения по законам Кирхгофа для расчета токов во всех ветвях (решать их не следует);
- 2) рассчитать токи методом контурных токов;
- 3) определить токи методом узловых потенциалов;
- 4) рассчитать токи методом наложения;
- 5) выполнить расчет тока в ветви, указанной в таблице вариантов, методом эквивалентного генератора (МЭГ);
- 6) проверить баланс мощностей;
- 7) построить потенциальную диаграмму для любого контура, включающего в себя ветвь с источником ЭДС

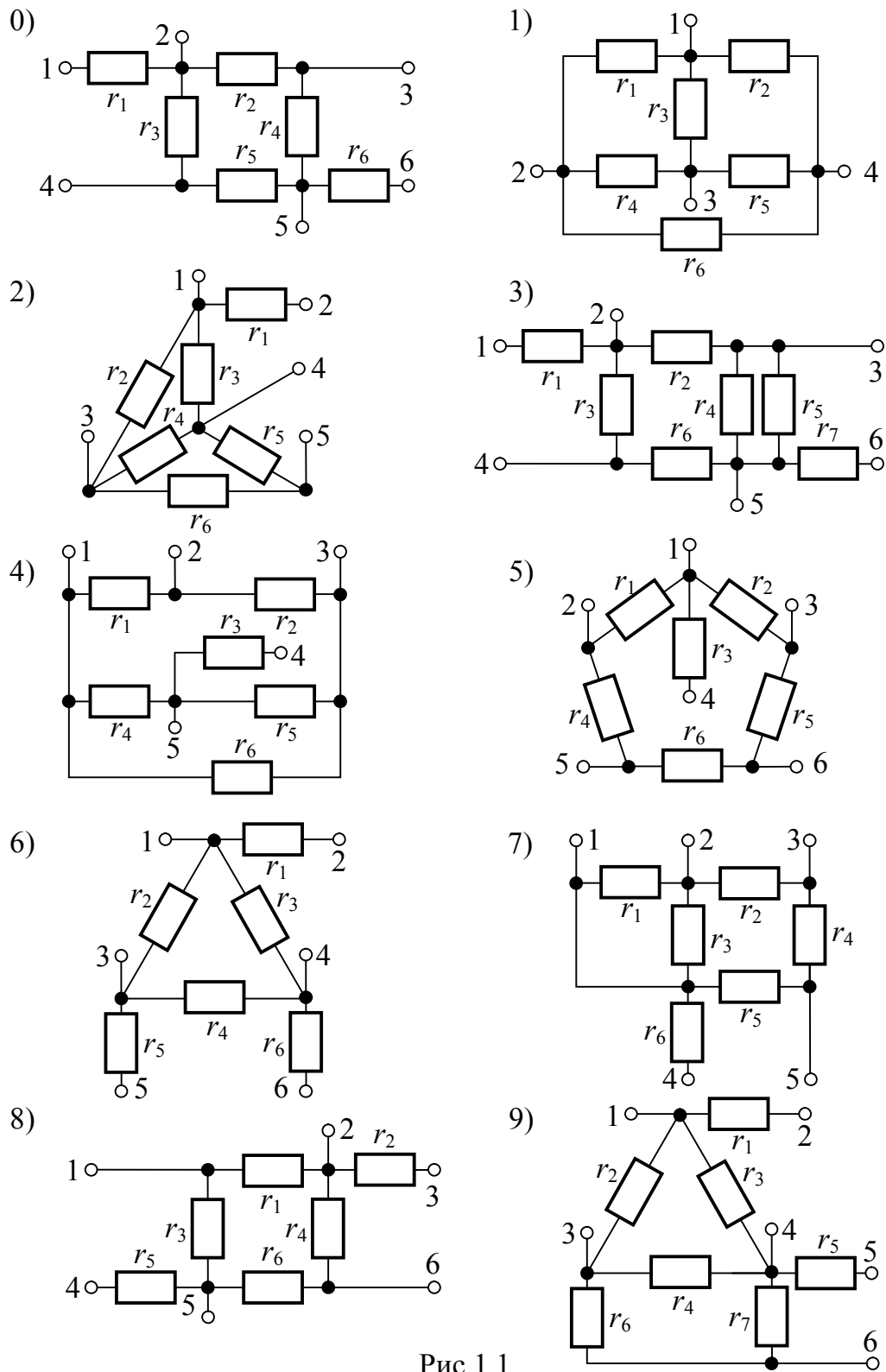


Рис.1.1

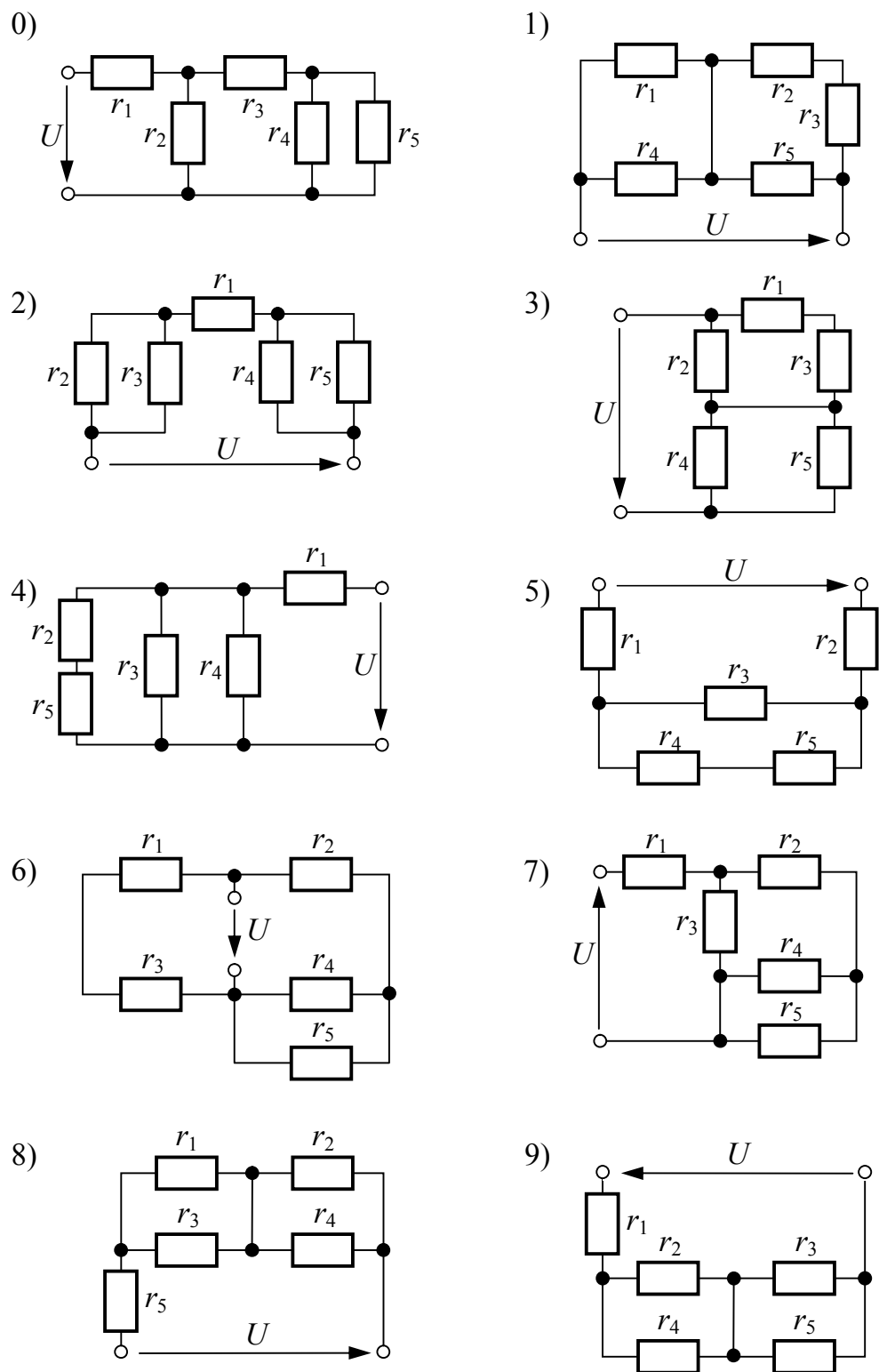


Рис.1.2

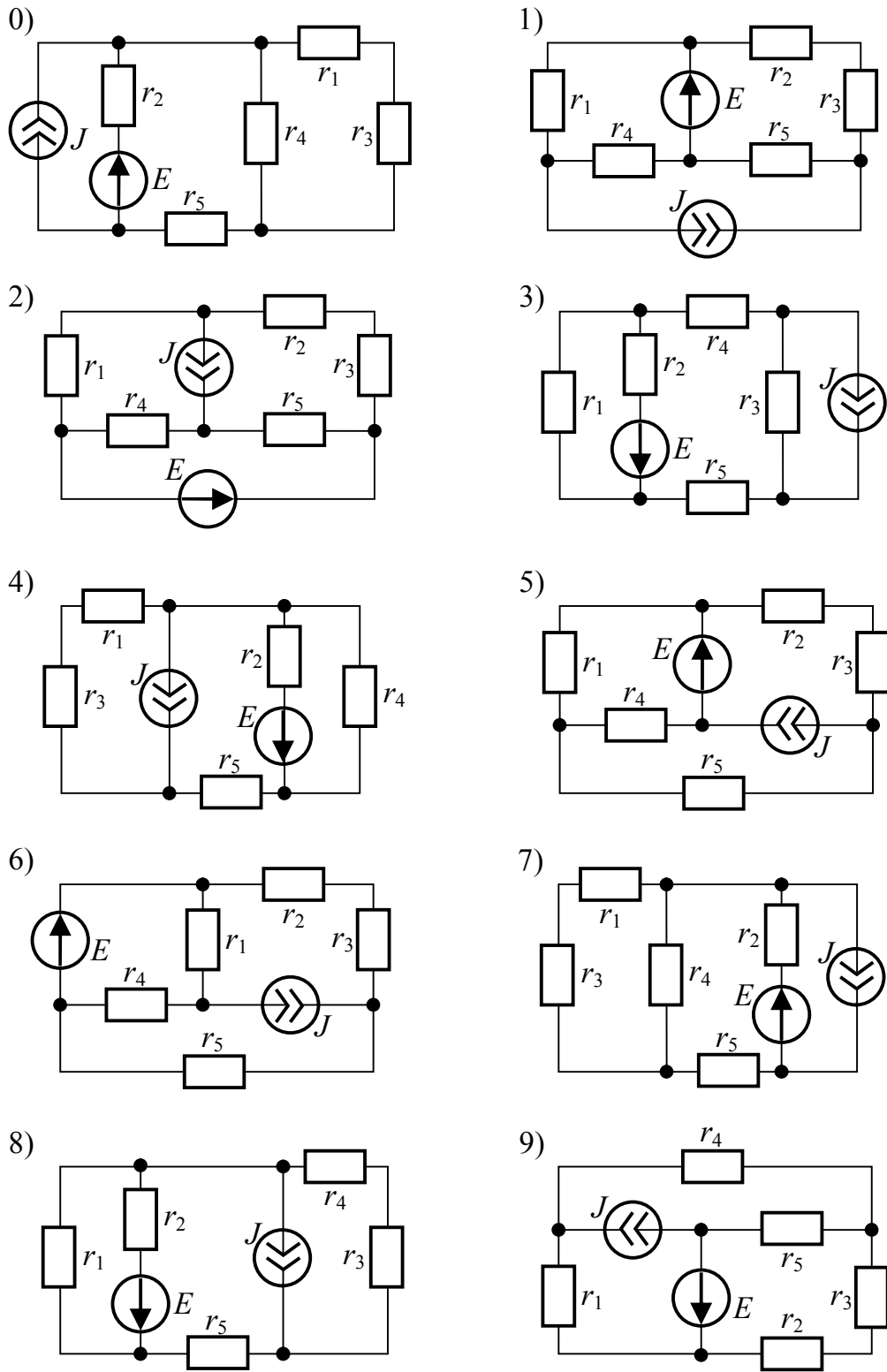


Рис.1.3

Таблица вариантов к задаче 1.3

Первая цифра варианта	r_1 , <i>Ом</i>	r_2 , <i>Ом</i>	r_3 , <i>Ом</i>	r_4 , <i>Ом</i>	r_5 , <i>Ом</i>	E , <i>В</i>	J , <i>А</i>	Определить ток МЭГ в
0	12	12	12	6	6	120	2	r_3
1	12	12	24	24	12	140	1	r_4
2	15	10	10	8	8	80	3	r_2
3	20	20	18	9	9	60	2	r_5
4	10	10	6	12	12	48	1	r_1
5	16	8	16	5	5	36	2	r_1
6	40	40	20	5	15	80	2	r_5
7	20	20	40	20	20	48	2	r_3
8	10	20	20	10	10	20	1	r_4
9	40	60	40	20	20	44	2	r_2

ЗАДАЧА 1.4. Для схемы рис.1.4, соответствующей номеру Вашего варианта, выполнить следующее:

1) составить уравнения по законам Кирхгофа для определения токов во всех ветвях (решать их не следует);

2) определить токи во всех ветвях методом контурных токов;

3) проверить баланс мощностей;

4) построить потенциальную диаграмму для любого контура, включающего в себя источник ЭДС;

5) выполнить проверочный расчет токов методом узловых потенциалов.

УКАЗАНИЯ К РЕШЕНИЮ ЗАДАЧИ 1.4.

1. На схеме не показывать источники, которые не заданы в таблице вариантов.

2. Проверку баланса мощностей производить для исходной схемы, если она преобразовывалась.

Таблица вариантов к задаче 1.4

Первая цифра варианта	r_1 , <i>Ом</i>	r_2 , <i>Ом</i>	r_3 , <i>Ом</i>	r_4 , <i>Ом</i>	r_5 , <i>Ом</i>	r_6 , <i>Ом</i>	E_1 , <i>В</i>	E_2 , <i>В</i>	J_1 , <i>А</i>	J_2 , <i>А</i>
0	8	10	10	4	6	20	50	90	-	4
1	6	14	20	12	40	12	80	10	3	-
2	10	5	8	12	6	16	40	30	2	-
3	12	10	16	6	14	16	110	40	-	1
4	8	5	4	8	10	6	120	20	4	-
5	20	8	14	4	15	10	50	100	4	-
6	10	20	10	10	18	25	80	24	-	3
7	4	6	10	8	6	10	60	36	2	-
8	5	20	8	6	10	8	24	60	-	1
9	20	10	18	4	20	8	110	50	2	-

УКАЗАНИЕ: при отсутствии в условии задачи какого-нибудь источника тока соответствующая ветвь в схеме исключается.

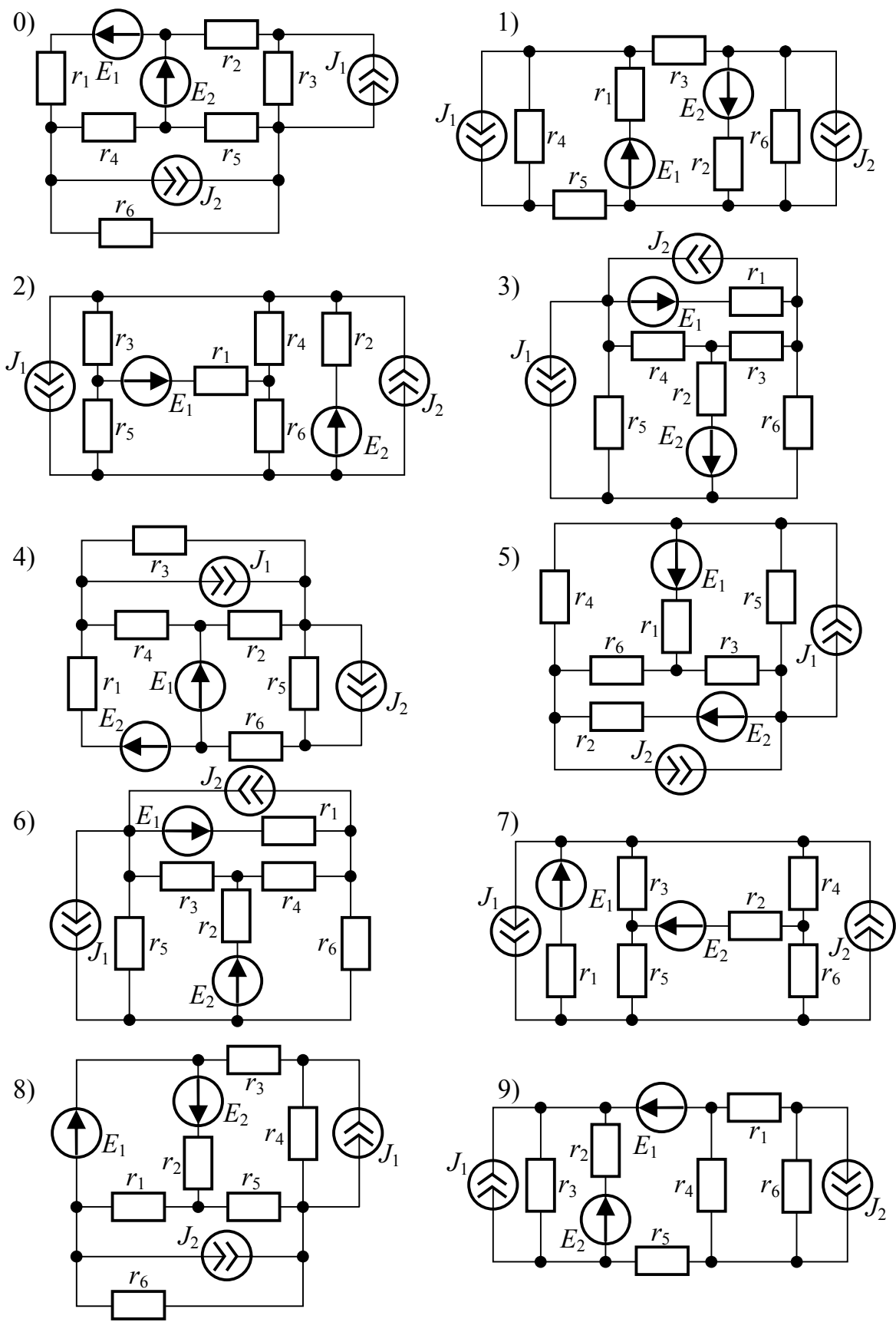


Рис.1.4

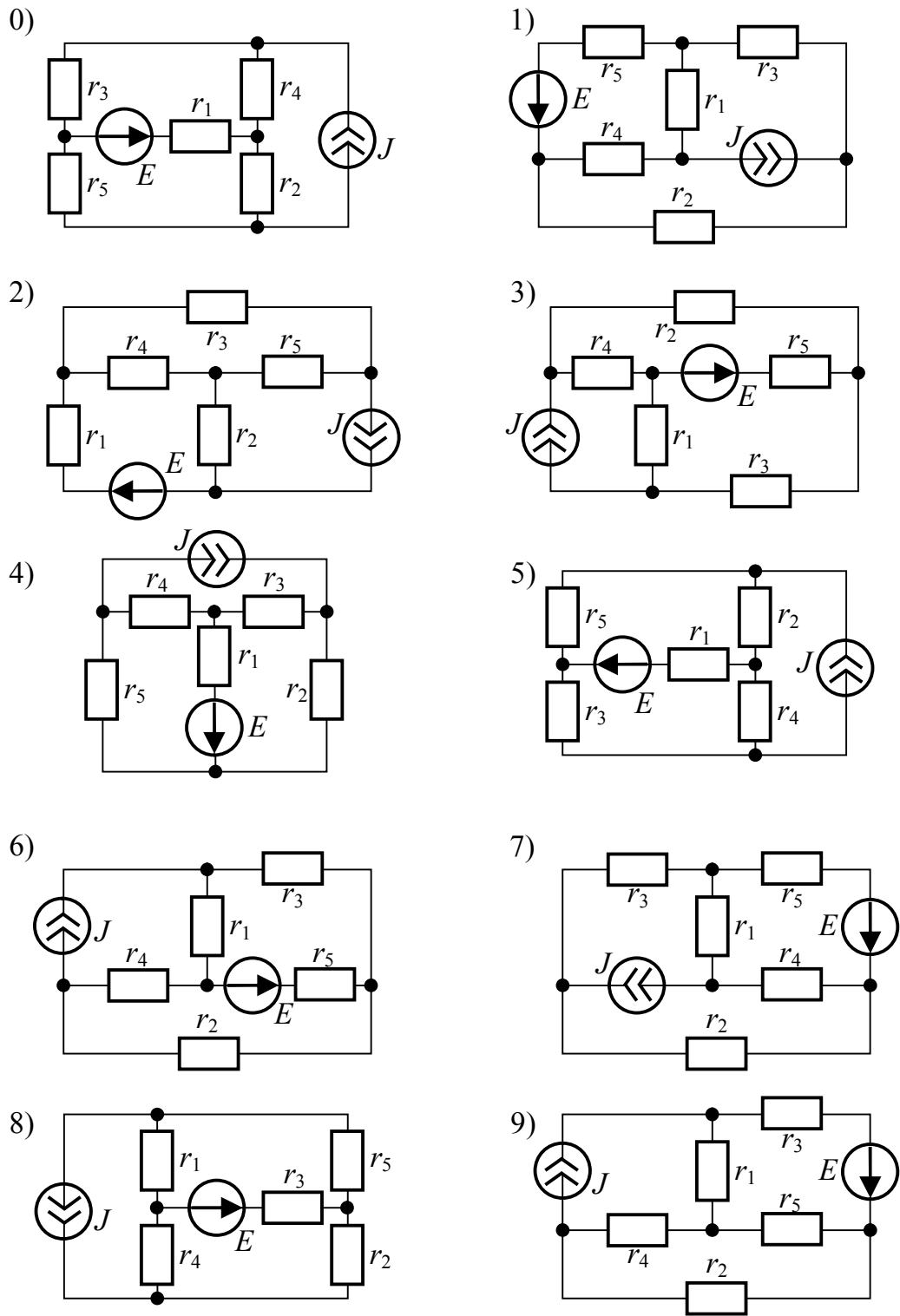


Рис.1.5

ЗАДАЧА 1.5. Для схемы рис.1.5 требуется:

- 1) рассчитать токи во всех ветвях методом наложения;
- 2) составить баланс мощностей;
- 3) выполнить проверочный расчет тока в ветви, указанной в таблице вариантов, методом эквивалентного генератора (МЭГ);

Параметры схемы, ЭДС и токи источников приведены в таблице.

Таблица вариантов к задаче 1.5

Первая цифра варианта	E, B	J, A	$r_1, Ом$	$r_2, Ом$	$r_3, Ом$	$r_4, Ом$	$r_5, Ом$	Определить ток МЭГ в
0	40	1	12	12	16	12	12	r_5
1	60	2	60	30	30	40	40	r_4
2	100	3	30	60	30	60	60	r_3
3	110	3	60	40	20	20	60	r_2
4	80	2	24	24	24	24	24	r_1
5	50	1	48	36	36	48	48	r_5
6	70	2	24	48	24	48	24	r_4
7	30	1	12	24	24	12	24	r_3
8	90	2	56	48	56	48	56	r_2
9	120	3	36	36	48	48	36	r_1

2. ЭЛЕКТРИЧЕСКИЕ ЦЕПИ СИНУСОИДАЛЬНОГО ТОКА, ВКЛЮЧАЯ ЦЕПИ СО ВЗАИМНОЙ ИНДУКТИВНОСТЬЮ И ЧЕТЫРЕХПОЛЮСНИКИ

ЗАДАЧА 2.1. В схеме рис.2.1 заданы напряжение или ток в одной из ветвей (или входное напряжение) и параметры цепи (см. таблицу вариантов). Необходимо выполнить следующее:

- 1) рассчитать действующие значения токов во всех ветвях и напряжений на всех участках цепи (включая входное напряжение);
- 2) определить активную, реактивную и полную мощности цепи, а также коэффициент мощности всей цепи;
- 3) качественно построить векторную диаграмму напряжений, совмещенную с диаграммой токов.

Задачу решить методом проводимостей.

Таблица вариантов к задаче 2.1

Первая цифра варианта	Заданное напряжение или ток (B, A)	$r_1, Ом$	$L_1, мГн$	$C_1, мкФ$	$r_2, Ом$	$L_2, мГн$	$C_2, мкФ$	$r_3, Ом$
0	$u=100\sin(314t+30^\circ)$	4	12	400	10	25	200	8
1	$i_1=2\sin(314t-30^\circ)$	3	10	500	12	26	150	6
2	$i_2=3\sin(314t+15^\circ)$	5	14	300	16	27	180	10
3	$u_{23}=50\sin(314t+60^\circ)$	3	11	350	18	28	170	6
4	$i_3=2\sin(314t-60^\circ)$	4	16	450	10	29	160	8
5	$u=200\sin(314t+45^\circ)$	5	18	480	12	30	150	10
6	$i_4=4\sin(314t-45^\circ)$	5	20	300	14	31	100	6
7	$u_{23}=75\sin(314t-15^\circ)$	4	22	380	16	32	120	8

8	$u=120\sin(314t+20^\circ)$	3	24	420	18	33	140	4
9	$u_{23}=80\sin 314t$	3	15	460	20	34	160	5

ПРИМЕЧАНИЕ: не следует учитывать параметры элементов, отсутствующих в схеме Вашего варианта.

ЗАДАЧА 2.2. В схеме рис.2.2 комплексным методом:

- 1) рассчитать действующие значения токов во всех ветвях и напряжений на всех участках цепи (включая входное напряжение);
- 2) определить активную, реактивную и полную мощности цепи, а также коэффициент мощности всей цепи;
- 3) записать мгновенное значение любой из не заданных величин токов или напряжений;
- 4) рассчитать и построить топографическую диаграмму для всей цепи, совмещенную с диаграммой токов.

Таблица вариантов к задаче 2.2

Первая цифра варианта	Заданное напряжение или ток (B, A)	$r_1, Ом$	$L_1, мГн$	$C_1, мкФ$	$r_2, Ом$	$L_2, мГн$	$C_2, мкФ$	$r_3, Ом$	$L_3, мГн$	$C_3, мкФ$
0	$u=100\sin(314t+30^\circ)$	4	12	400	10	25	200	8	32	200
1	$i_1=2\sin(314t-30^\circ)$	3	10	500	12	26	150	6	34	280
2	$i_2=3\sin(314t+15^\circ)$	5	14	300	16	27	180	10	36	260
3	$u_{23}=50\sin(314t+60^\circ)$	3	11	350	18	28	170	6	26	300
4	$i_3=2\sin(314t-60^\circ)$	4	16	450	10	29	160	8	50	280
5	$u=200\sin(314t+45^\circ)$	5	18	480	12	30	150	10	30	280
6	$i_2=4\sin(314t-45^\circ)$	5	20	300	14	31	100	6	26	300
7	$i_3=5\sin(314t-15^\circ)$	4	22	380	16	32	120	8	18	275
8	$u=120\sin(314t+20^\circ)$	3	24	420	18	33	140	4	28	200
9	$u_{23}=80\sin 314t$	3	15	460	20	34	160	5	30	240

ПРИМЕЧАНИЕ: не следует учитывать параметры элементов, отсутствующих в схеме Вашего варианта; номера токов рекомендуется выбирать совпадающими с с номерами ветвей.

ЗАДАЧА 2.3. В схеме рис.2.3 заданы параметры цепи и ЭДС источников. Известно также, что ЭДС E_1 опережает ЭДС E_2 на угол α .

Необходимо:

- 1) по законам Кирхгофа составить систему уравнений для определения токов во всех ветвях цепи (систему уравнений решать не следует);
- 2) определить комплексы токов во всех ветвях цепи методом контурных токов;
- 3) составить баланс активных и реактивных мощностей;
- 4) определить показание ваттметра;
- 5) построить топографическую диаграмму, совмещенную с векторной диаграммой токов;
- 6) проверить величины всех токов методом узлового напряжения.

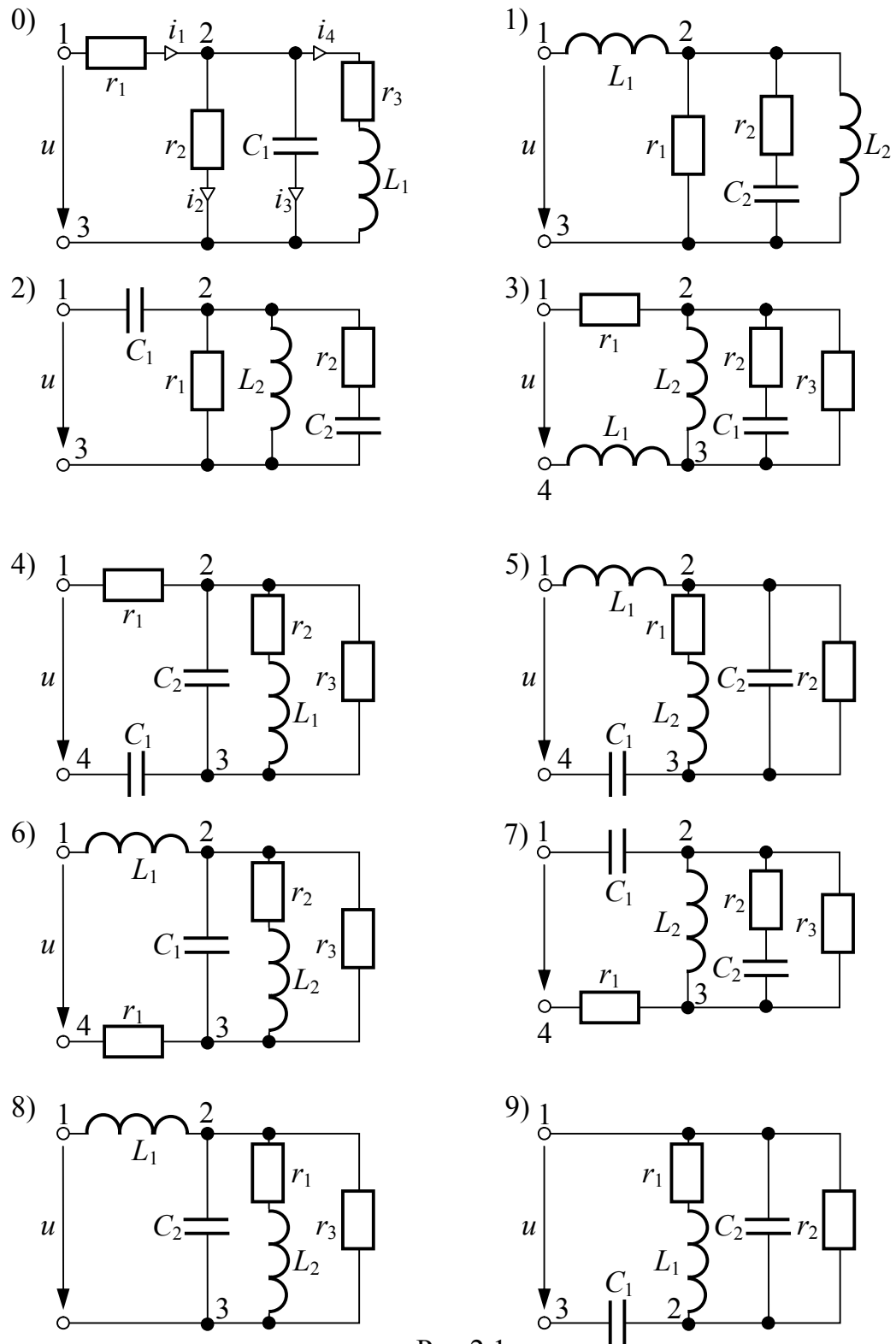


Рис.2.1

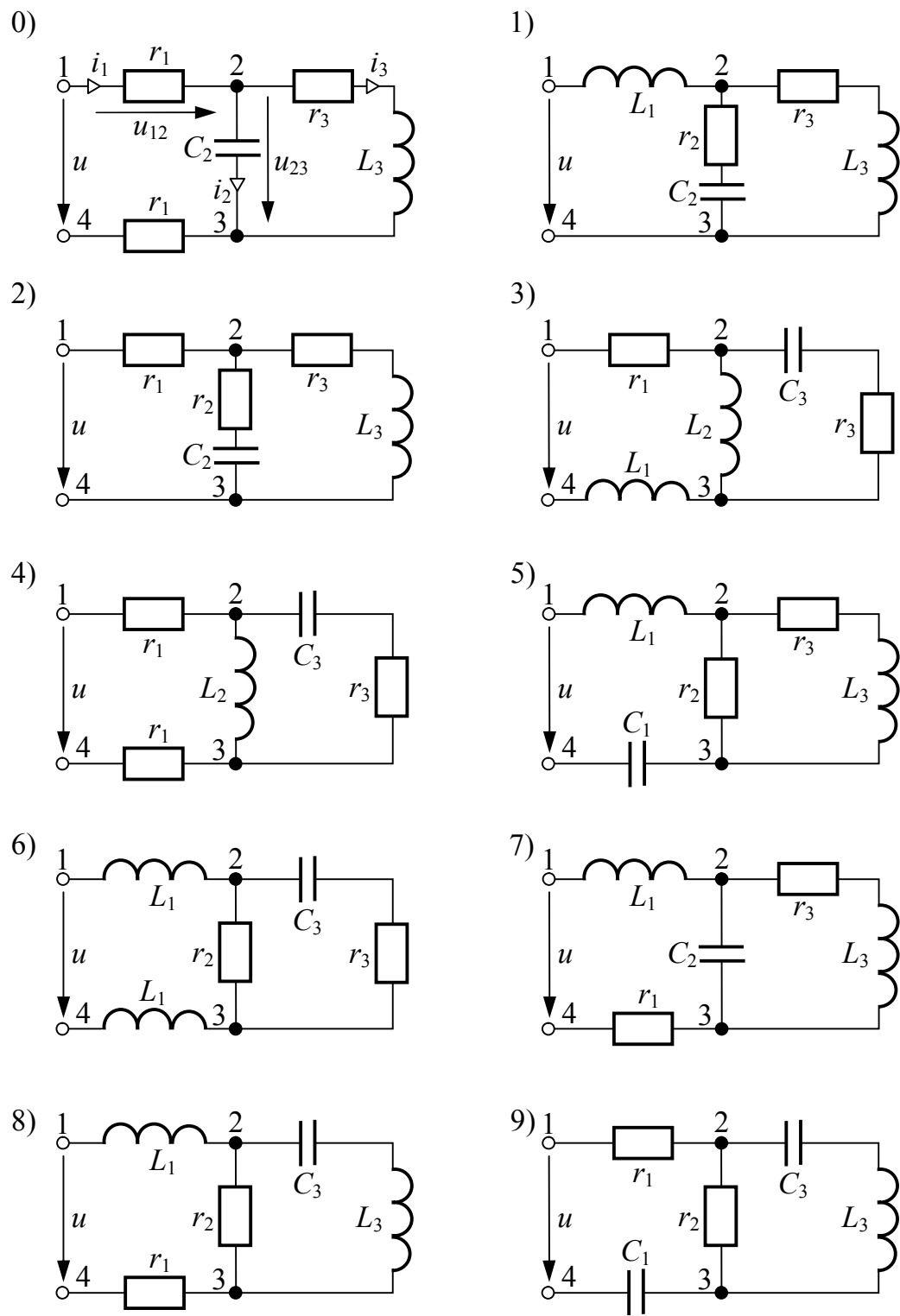


Рис.2.2

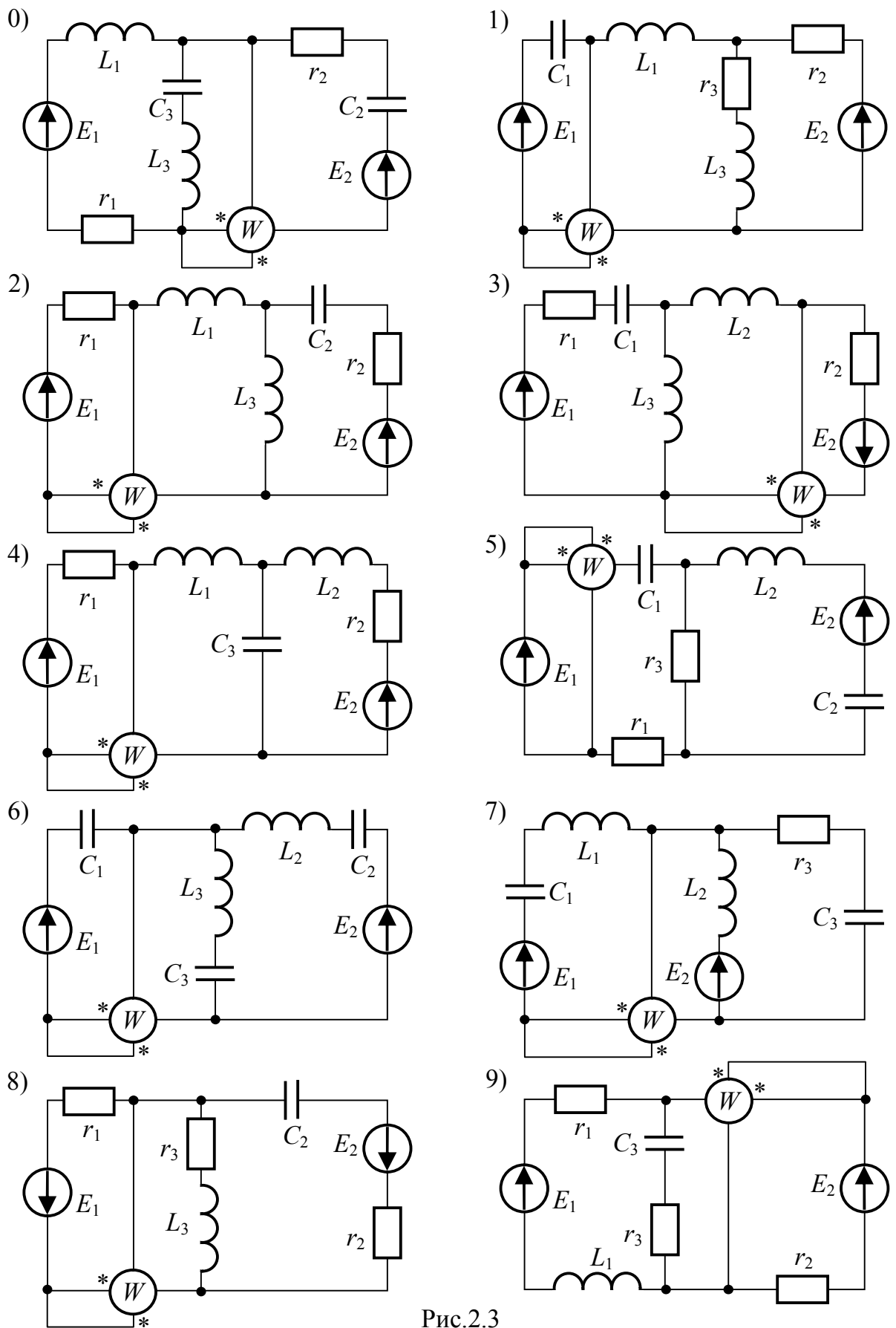


Рис.2.3

Таблица вариантов к задаче 2.3

1-я цифра варианта	$E_1, В$	$E_2, В$	$\alpha, град$	$r_1, Ом$	$L_1, мГн$	$C_1, мкФ$	$r_2, Ом$	$L_2, мГн$	$C_2, мкФ$	$r_3, Ом$	$L_3, мГн$	$C_3, мкФ$	$f, Гц$
0	100	100	60	4	20	200	5	60	250	4	10	200	50
1	100	120	45	6	30	200	4	50	300	6	20	300	60
2	220	140	30	6	40	300	8	10	200	8	30	200	50
3	200	200	90	8	4	140	8	20	180	10	40	160	100
4	200	220	60	10	6	190	12	8	140	4	50	120	50
5	200	240	30	12	8	200	14	10	100	8	50	150	60
6	240	280	45	20	10	50	24	12	120	6	8	110	50
7	280	240	60	40	4	200	30	14	140	10	10	120	100
8	400	100	90	3	30	300	10	16	200	4	12	300	50
9	50	50	15	40	10	100	20	30	200	6	14	200	60

ПРИМЕЧАНИЕ: учтите параметры только тех элементов, которые имеются в Вашей схеме.

ЗАДАЧА 2.4. Два электродвигателя переменного тока подключены параллельно к сети с напряжением U_2 и работают с низким коэффициентом мощности. Измерительные приборы в цепи каждого электродвигателя показывают токи I_1 и I_2 , а также мощности P_1 и P_2 (рис.2.4).

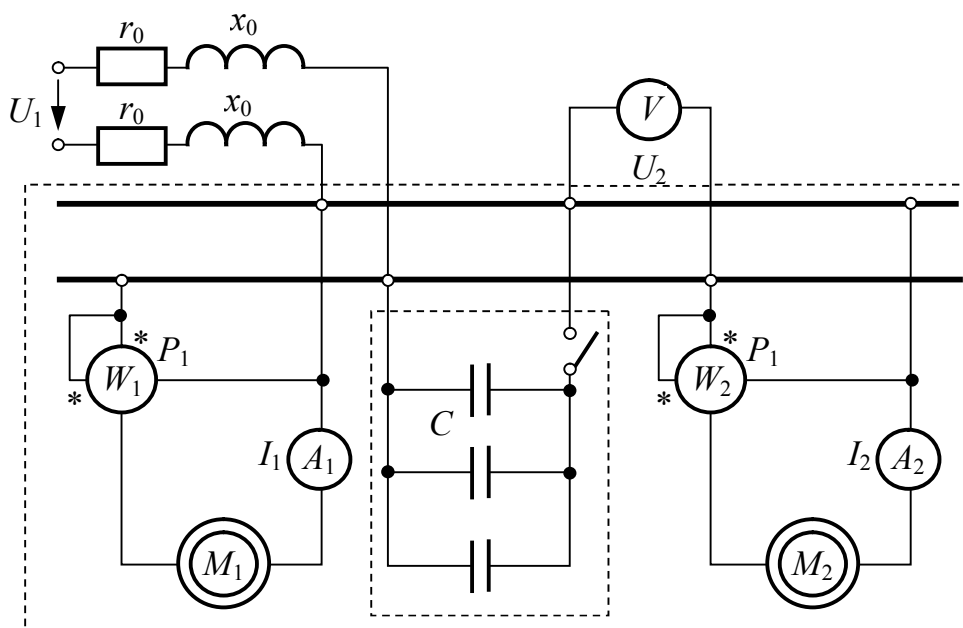


Рис.2.4

Каждый провод линии электропередачи, питающей оба электродвигателя, имеет активное сопротивление r_0 и индуктивное x_0 . Коэффициент мощности данной установки может быть повышен включением параллельно двигателям батареи конденсаторов. Числовые значения всех величин, необходимых для расчета, приведены в таблице вариантов.

Необходимо:

1. Изобразить расчетную схему.
 2. Рассчитать заданную электрическую цепь до подключения конденсаторов и определить:
 - а) ток в линии;
 - б) напряжение в начале линии;
 - в) потерю и падение напряжения в линии;
 - г) активную, реактивную и полную мощности в конце линии и мощность потерь в проводах;
 - д) коэффициент мощности установки;
 - е) КПД линии.
 3. Рассчитать компенсационную установку для получения $\cos\varphi_k = 0.95$ ($\varphi_k > 0$) и определить для указанного значения коэффициента мощности емкость и мощность батареи конденсаторов.
 4. Выполнить расчет цепи в режиме компенсации (конденсаторы включены) и найти все величины, которые были найдены до включения конденсаторов.
- Полученные результаты свести в таблицу и сравнить для различных режимов работы электродвигателей (до компенсации и с $\cos\varphi_k = 0.95$). Отметить, какие выгоды дает повышение коэффициента мощности установки.

Таблица для сравнения результатов расчета

Режим работы	Без конденсаторов	С конденсаторами
Коэффициент мощности в конце линии		
Ёмкость батареи конденсаторов, <i>мкФ</i>		
Мощность батареи конденсаторов, <i>квар</i>		
Ток в линии, <i>A</i>		
Напряжение в начале линии, <i>B</i>		
Потеря напряжения в линии, <i>B</i>		
Падение напряжения в линии, <i>B</i>		
Активная мощность в начале линии, <i>кВт</i>		
Мощность потерь в линии, <i>кВт</i>		
КПД линии, %		
Реактивная мощность в конце линии, <i>квар</i>		

УКАЗАНИЯ:

1. При всех расчетах напряжение в конце линии U_2 и мощности двигателей P_1 и P_2 считать неизменными (рекомендуется обозначать $P_1+P_2=P_n$).
2. Частоту тока принять равной промышленной частоте $f = 50$ Гц.
3. Решать задачу рекомендуется комплексным методом.

Таблица вариантов к задаче 2.4

Первая цифра варианта	r_0 , Ом	x_0 , Ом	Вторая цифра варианта	I_1 , А	I_2 , А	P_1 , кВт	P_2 , кВт	U_2 , В
0	0.03	0.04	0	60	100	5	8	127
1	0.02	0.03	1	70	90	12	14	220
2	0.04	0.06	2	80	75	16	15	380
3	0.06	0.04	3	90	70	40	32	660
4	0.05	0.06	4	100	80	60	50	1140
5	0.06	0.05	5	95	85	7	6	127
6	0.03	0.05	6	85	95	14	12	220
7	0.04	0.05	7	75	85	15	18	380
8	0.05	0.06	8	65	80	30	35	660
9	0.05	0.03	9	82	65	60	40	1140

ЗАДАЧА 2.5. На рис. 2.5 изображена схема электрической цепи, содержащая индуктивно связанные обмотки (третья обмотка в схемах 2-3-4-5 замкнута на вольтметр с очень большим сопротивлением, током которого можно пренебречь).

Напряжение сети и параметры схем приведены в таблице вариантов.

Необходимо выполнить следующее:

1) составить уравнения по законам Кирхгофа для определения действующих значений токов во всех ветвях;

2) устранить ("развязать") индуктивную связь между обмотками, вычертив эквивалентную схему и определив ее параметры;

3) пользуясь любой схемой (исходной или эквивалентной), рассчитать действующие значения токов во всех ветвях;

4) определить показание вольтметра (в схемах 2-3-4-5);

5) рассчитать активную мощность взаимной индукции, передаваемую через магнитное поле из одной обмотки в другую, и направление ее передачи;

6) для исходной схемы построить векторную или топографическую диаграмму, совмещенную с диаграммой токов.

Таблица вариантов к задаче 2.5 (схемы 2-3-4-5)

1-я цифра варианта	U , В	r_1 , Ом	ωL_1 , Ом	$1/\omega C_1$, Ом	r_2 , Ом	ωL_2 , Ом	$1/\omega C_2$, Ом	ωM_{12} , Ом	ωM_{13} , Ом	ωM_{23} , Ом
0	127	10	20	10	20	10	20	14	18	20
1	220	20	12	40	24	20	10	8	6	8
2	380	24	30	20	20	20	30	24	20	25
3	660	36	30	20	20	30	40	20	25	24
4	1140	36	20	30	30	20	40	30	12	12
5	127	12	20	12	10	12	20	12	12	18
6	220	18	20	24	10	15	20	14	12	16
7	380	24	24	30	15	30	20	20	15	20
8	660	36	30	20	20	30	40	24	20	25
9	1140	24	40	20	30	40	30	30	20	30

Таблица вариантов к задаче 2.5 (схемы 0-1-6-7-8-9)

1-я цифра варианта	$U,$ B	$r_1,$ $Ом$	$x_1,$ $Ом$	$r_2,$ $Ом$	$x_2,$ $Ом$	$r_3,$ $Ом$	$x_3,$ $Ом$	$\omega M,$ $Ом$
0	220	5	10	10	15	12	12	10
1	380	8	12	12	18	18	12	10
2	660	10	14	20	24	24	16	12
3	127	3	6	10	16	15	20	6
4	1140	12	10	22	26	26	18	14
5	127	4	8	10	14	15	12	8
6	220	6	10	12	18	18	20	8
7	380	8	16	15	20	20	18	10
8	660	14	15	25	20	30	18	15
9	1140	22	18	15	30	16	40	25

ПРИМЕЧАНИЕ: не следует учитывать параметры элементов, отсутствующих в схеме Вашего варианта.

ЗАДАЧА 2.6. Определить коэффициенты четырехполюсника рис.2.6 в формах A , H и Z и рассчитать его характеристические параметры. Вычертить Т- или П-образную схему замещения четырехполюсника и рассчитать ее параметры. Числовые значения параметров схемы четырехполюсника заданы в таблице вариантов.

Таблица вариантов к задаче 2.6

1-я цифра варианта	0	1	2	3	4	5	6	7	8	9
$r, Ом$	30	10	50	40	50	30	60	40	80	20
$x_L, Ом$	10	60	40	60	50	50	70	30	100	50
$x_C, Ом$	80	10	30	90	20	10	30	80	40	60
Схема замещ.	П	Т	П	Т	П	Т	П	Т	П	Т

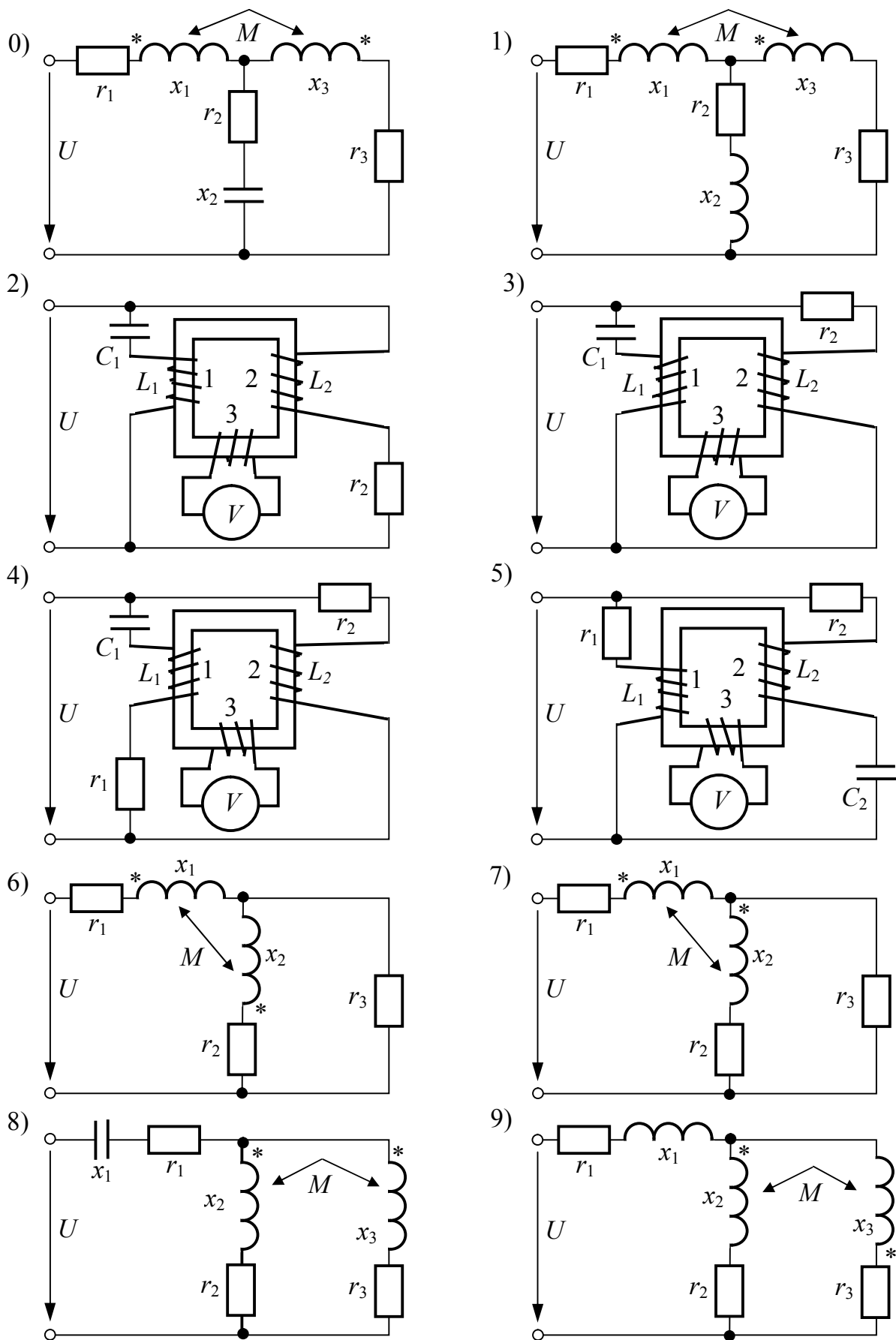


Рис.2.5
21

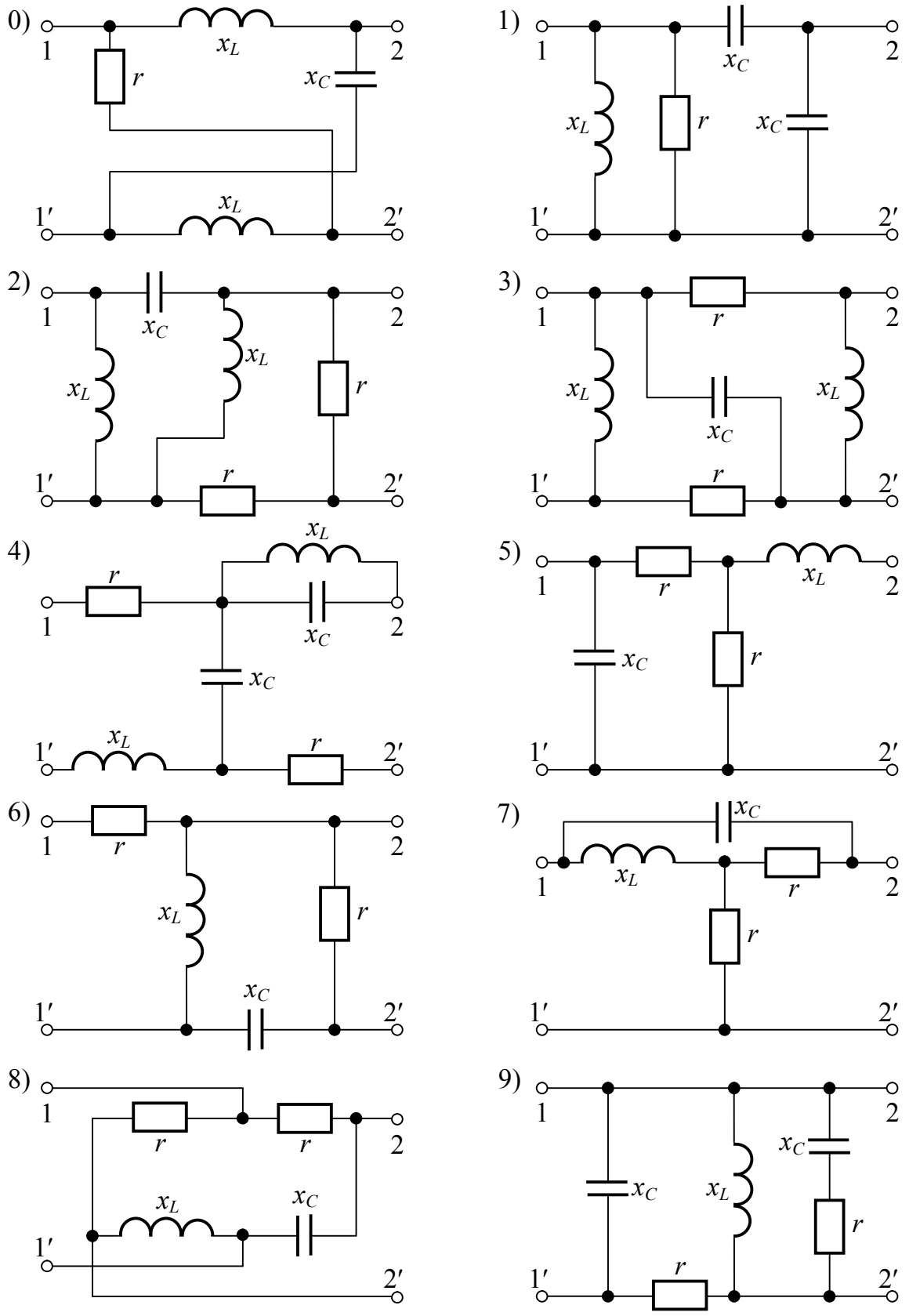


Рис.2.6

3. ТРЕХФАЗНЫЕ ЦЕПИ

ЗАДАЧА 3.1. Три одинаковых приемника энергии с сопротивлениями r , x_L и x_C каждый подключены к трехфазному генератору с линейным напряжением U_L . По заданным в таблице вариантам параметров схемы определить фазные и линейные токи и напряжения, а также показания ваттметров для следующих случаев:

- 1) приемник соединен звездой (рис. 3.1) и
 - а) нагрузка фаз симметрична;
 - б) одна фаза приемника оборвана (см. табл.);
 - в) один приемник закорочен (см. табл.);
 - г) сделать вывод о влиянии обрыва провода или короткого замыкания фазы приёмника на величины токов и напряжений по сравнению с симметричным режимом;
- 2) приемник соединен треугольником (рис. 3.2) и
 - а) нагрузка фаз симметрична;
 - б) один линейный провод оборван (см. табл.);
 - в) одна фаза приемника разомкнута (см. табл.).

Для каждого случая вычертить схему и построить векторную диаграмму напряжений и токов. Сравнить активные мощности симметричного трёхфазного приемника, соединенного по схеме звезды и по схеме треугольника и питающегося от одного и того же источника.

Таблица вариантов к задаче 3.1

1-я цифра варианта	0	1	2	3	4	5	6	7	8	9
$U_L, В$	220	380	660	1140	127	127	220	380	660	1140
2-я цифра варианта	0	1	2	3	4	5	6	7	8	9
$r, Ом$	3	4	0	0	8	6	16	16	12	12
$x_L, Ом$	4	0	10	20	6	8	12	0	16	0
$x_C, Ом$	0	3	20	10	0	0	0	12	0	16
Для звезды: оборвана фаза	А	В	С	С	В	А	А	В	С	В
закорочена фаза	В	С	А	В	С	С	В	А	А	В
Для треугольника: оборван линейный провод	С	В	А	С	В	А	С	В	А	С
оборвана фаза	АХ	СЗ	ВУ	ВУ	АХ	СЗ	СЗ	СЗ	АХ	ВУ

ЗАДАЧА 3.2. Три приемника с сопротивлениями Z_A, Z_B, Z_C соединены звездой и подключены к симметричному трехфазному генератору (рис. 3.3) с линейным напряжением U_L .

Определить показания приборов, активную мощность, потребляемую приемниками, и построить векторные диаграммы для двух случаев:

- а) нулевой провод включен;
- б) нулевой провод выключен.

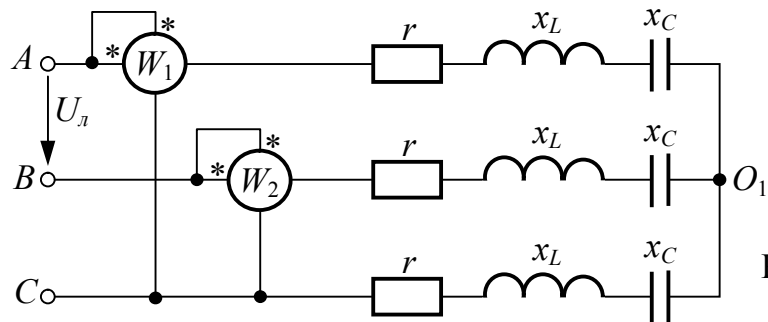


Рис.3.1

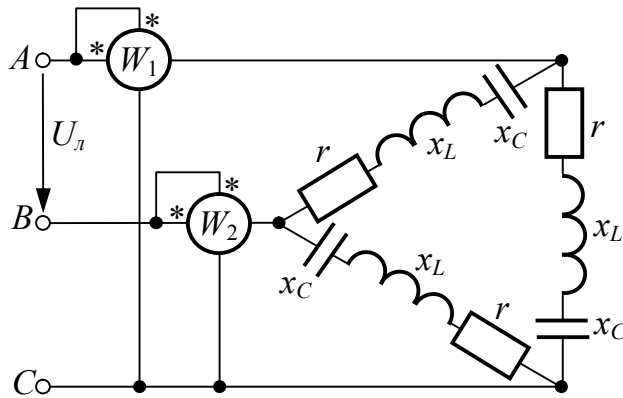


Рис.3.2

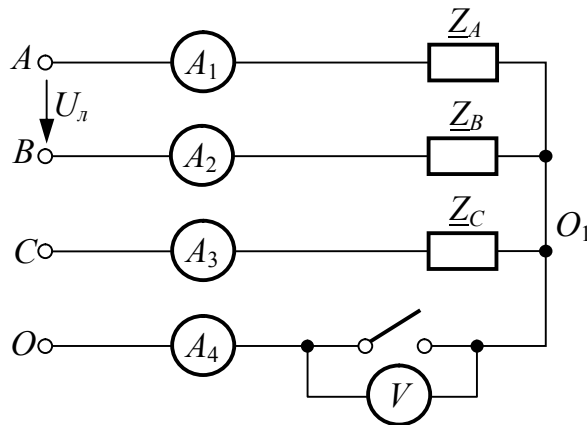


Рис.3.3

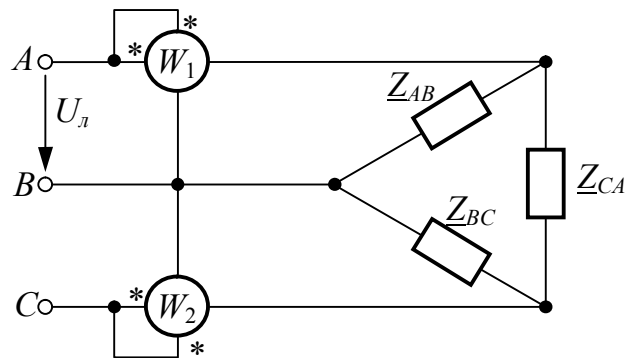


Рис.3.4

Параметры элементов схемы заданы в таблице вариантов.

Таблица вариантов к задаче 3.2

Первая цифра варианта	0	1	2	3	4	5	6	7	8	9
$U_{л}, B$	1140	660	380	220	127	1140	660	380	220	127
Вторая цифра варианта	0	1	2	3	4	5	6	7	8	9
$\underline{Z}_A, Ом$	$-j10$	$8+j6$	20	$6+j8$	$3+j4$	10	20	$-j16$	$-j10$	10
$\underline{Z}_B, Ом$	$4+j3$	$-j16$	$6+j8$	10	$-j10$	$8+j6$	$-j16$	$6+j8$	13	$-j13$
$\underline{Z}_C, Ом$	10	20	$-j10$	$3-j4$	5	$-j10$	$8+j6$	20	$12+j5$	$5+j12$

ЗАДАЧА 3.3. Трехфазный приемник, соединенный треугольником, питается от симметричного генератора с фазным напряжением U_ϕ (рис. 3.4). Сопротивления фаз приемника \underline{Z}_{AB} , \underline{Z}_{BC} , \underline{Z}_{CA} и напряжение U_ϕ заданы в таблице вариантов. Определить все токи, показания приборов и построить векторную диаграмму напряжений и токов.

Таблица вариантов к задаче 3.3

Первая цифра варианта	0	1	2	3	4	5	6	7	8	9
U_ϕ, B	660	380	220	127	380	660	380	220	127	220
Вторая цифра варианта	0	1	2	3	4	5	6	7	8	9
$\underline{Z}_{AB}, Ом$	$6+j8$	$8-j6$	20	$3+j4$	25	$5-j12$	$-j20$	40	$16-j12$	$-j10$
$\underline{Z}_{BC}, Ом$	$10-j10$	10	$5-j12$	8	$5+j12$	10	$5+j12$	$12-j16$	15	$8+j8$
$\underline{Z}_{CA}, Ом$	20	$6+j8$	$11+j5$	$8-j6$	$12-j5$	$6+j8$	16	$j20$	$6+j8$	20

ЗАДАЧА 3.4. На рис.3.5 представлены системы несимметричных фазных напряжений и токов трехфазного приемника. Требуется определить его фазные сопротивления прямой, обратной и нулевой последовательностей.

Таблица вариантов к задаче 3.4

Первая цифра варианта	U_A, B	U_B, B	U_C, B	$\alpha, град$	$\beta, град$	Вторая цифра варианта	I_A, A	I_B, A	I_C, A	$\gamma, град$	$\delta, град$
0	120	310	220	60	200	0	50	70	90	80	90
1	140	290	200	80	180	1	100	80	60	100	80
2	160	270	190	100	160	2	80	90	70	120	100
3	180	250	150	120	140	3	40	60	80	140	70
4	200	230	130	140	90	4	90	75	60	150	120
5	220	210	110	150	80	5	65	80	55	160	190
6	240	190	120	160	100	6	30	40	50	130	140
7	260	170	100	170	70	7	60	50	40	70	160
8	280	150	180	110	120	8	40	55	35	80	180
9	300	130	230	70	190	9	70	90	110	60	200

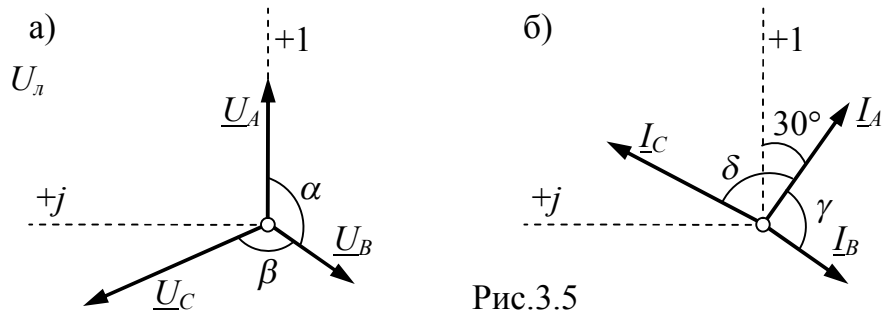


Рис.3.5

ЗАДАЧА 3.5. Симметричный трёхфазный приёмник с сопротивлениями прямой \underline{Z}_1 , обратной \underline{Z}_2 и нулевой \underline{Z}_0 последовательностей питается от симметричного источника с линейным напряжением U_ℓ . В схеме рис.3.6 имеется участок несимметрии $УН$ с сопротивлением $\underline{Z}_{нс}$, приводящий к возникновению несимметричного режима. Рассчитать все токи и напряжение на $\underline{Z}_{нс}$ при наличии $УН$ и сравнить их с соответствующими величинами при отсутствии $УН$.

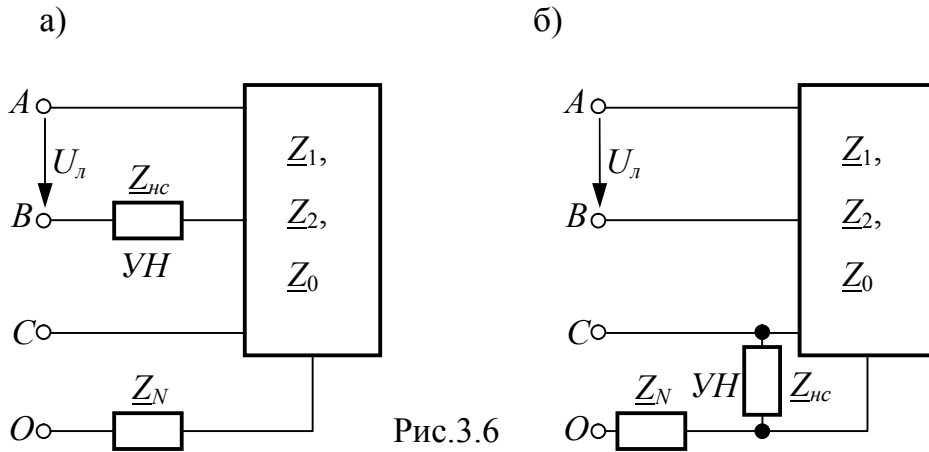


Рис.3.6

Таблица вариантов к задаче 3.5

1-я цифра варианта	0	1	2	3	4	5	6	7	8	9
$U_\ell, В$	660	380	220	127	1140	660	380	220	127	1140
$\underline{Z}_1, Ом$	$40+j30$	$40+j30$	$40+j30$	$40+j30$	$40+j30$	$80+j60$	$80+j60$	$80+j60$	$80+j60$	$12+j5$
$\underline{Z}_2, Ом$	$3+j4$	$3+j4$	$3+j4$	$3+j4$	$3+j4$	$6+j8$	$6+j8$	$6+j8$	$6+j8$	$2+j1$
$\underline{Z}_0, Ом$	$10+j10$	$10+j10$	$10+j10$	$10+j10$	$10+j10$	$20+j20$	$20+j20$	$20+j20$	$20+j20$	$1+j$
2-я цифра варианта	0	1	2	3	4	5	6	7	8	9
$\underline{Z}_{нс}, Ом$	∞	100	$j100$	$-j100$	∞	0	25	$j25$	$-j25$	0
$\underline{Z}_N, Ом$	10	5	∞	∞	$2+j2$	∞	∞	∞	∞	$1+j1$
Схема рис.3.6	а	а	а	а	а	б	б	б	б	б

4. ЦЕПИ НЕСИНУСОИДАЛЬНОГО ТОКА

ЗАДАЧА 4.1. К зажимам цепи рис.2.2 приложено напряжение

$$u(t)=U_0+ U_{1m}\sin(\omega t+\psi_1) + U_{3m}\sin(3\omega t+\psi_3), B.$$

Определить мгновенные и действующие значения токов во всех ветвях и напряжений u_{12} и u_{23} . Определить коэффициент мощности цепи, построить график тока $i_1(t)$, если основная частота тока $f= 50$ Гц.

Амплитуды и начальные фазы напряжений отдельных гармоник приведены в таблице вариантов, а параметры элементов цепи – в таблице вариантов к задаче 2.2.

Таблица вариантов к задаче 4.1

1-я цифра варианта	U_0, B	U_{1m}, B	$\psi_1, град$	U_{3m}, B	$\psi_3, град$
0	32	160	+45	32	+90
1	24	140	+60	42	+30
2	60	220	+15	44	-45
3	50	127	-15	36	+45
4	48	200	-80	60	+20
5	36	180	-45	50	+60
6	60	140	+20	30	-90
7	40	310	-90	90	-20
8	30	250	+30	80	-30
9	25	190	-75	90	+75

ЗАДАЧА 4.2. В цепи рис.4.1 действуют два источника ЭДС:

$$e_1= E_0 + E_{1m}\sin(\omega t+30^\circ) + E_{3m}\sin(3\omega t-90^\circ), B \text{ и } e_2= 20 + 40\sin(2\omega t), B.$$

Определить мгновенные и действующие значения токов, проверить баланс мощностей.

Таблица вариантов к задаче 4.2

Первая цифра варианта	0	1	2	3	4	5	6	7	8	9
E_0, B	80	60	40	20	30	50	70	80	60	40
E_{1m}, B	100	80	70	150	90	100	200	127	220	380
E_{3m}, B	50	30	26	80	40	60	90	70	100	110
Вторая цифра варианта	0	1	2	3	4	5	6	7	8	9
$r_1, Ом$	20	30	40	50	40	30	20	80	100	60
$\omega L_1, Ом$	10	20	15	30	25	12	18	35	40	20
$\omega L_2, Ом$	20	30	40	15	25	35	10	15	20	8
$\omega L_3, Ом$	10	15	20	25	30	35	20	40	30	25
$1/\omega C_3, Ом$	90	135	180	120	150	100	180	210	270	240

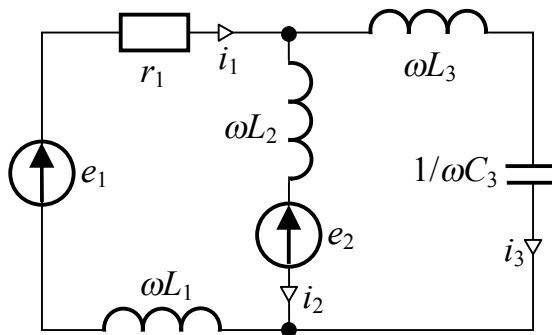


Рис.4.1

ЗАДАЧА 4.3. ЭДС симметричного трехфазного генератора, соединенного в звезду, изменяется по закону: $e_A = E_m^{(1)} \sin(\omega t + \psi^{(1)}) + E_m^{(3)} \sin(3\omega t + \psi^{(3)})$, В.

Нагрузка, соединенная в звезду, симметрична (рис.4.2). Амплитуды и начальные фазы напряжений отдельных гармоник и параметры нагрузки заданы в таблице вариантов, а $Z_N^{(1)} = 2 + j2$ Ом.

Определить показания приборов электромагнитной системы при:

- а) включенных рубильниках P_1 и P_2 ;
- б) включенном рубильнике P_1 и выключенном рубильнике P_2 ;
- в) выключенном рубильнике P_1 .

Для случая а) или б) построить график линейного тока $i_A(t)$.

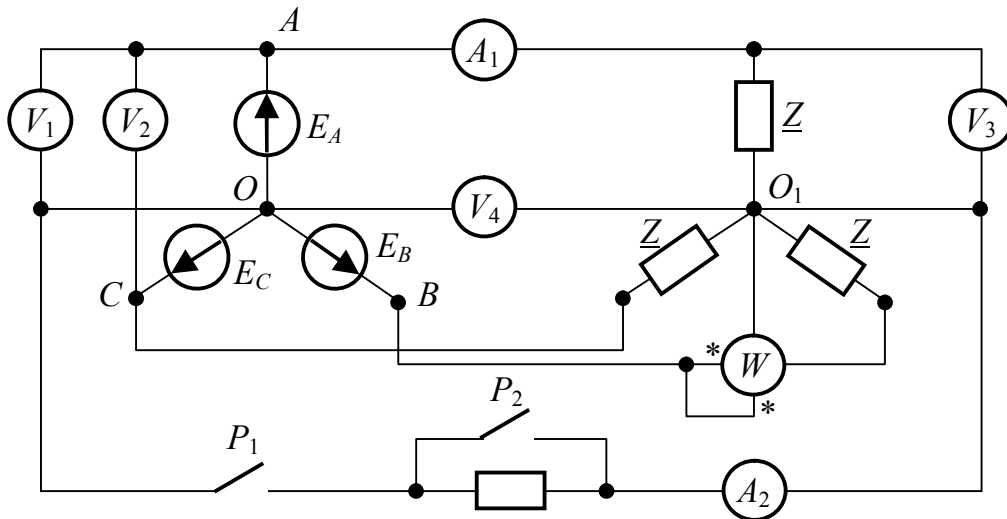


Рис.4.2

Таблица вариантов к задаче 4.3

Первая цифра варианта	0	1	2	3	4	5	6	7	8	9
$E_m^{(1)}$, В	180	200	310	220	240	260	280	300	210	190
$\psi^{(1)}$, град	15	-15	90	-30	45	-45	60	-60	-90	30
$E_m^{(3)}$, В	56	60	107	100	44	48	80	90	50	72
$\psi^{(3)}$, град	-90	75	-60	45	30	0	-45	60	-75	90
Вторая цифра варианта	0	1	2	3	4	5	6	7	8	9
$Z_N^{(1)}$, Ом	$5+j2$	$9-j15$	$6-j27$	$4+j3$	$5-j12$	$8+j4$	$3-j9$	$5+j3$	$6-j9$	$12+j5$

ЗАДАЧА 4.4. Решить задачу 4.3 в случае несимметричной нагрузки, сопротивления фаз которой приведены в таблице вариантов к задаче 4.4.

Таблица вариантов к задаче 4.4

Вторая цифра варианта	0	1	2	3	4	5	6	7	8	9
$\underline{Z}_A^{(1)}, Ом$	5	10	$6-j27$	$4+j3$	$5-j12$	8	$3-j4$	$5+j5$	$6-j8$	$12+j5$
$\underline{Z}_B^{(1)}, Ом$	$4+j2$	$4-j27$	$3+j2$	$6-j9$	$5+j3$	$6-j27$	$4+j3$	8	$8+j8$	$5-j12$
$\underline{Z}_C^{(1)}, Ом$	$8-j4$	$8+j2$	5	6	8	$4+j3$	6	$5-j12$	10	8

ЗАДАЧА 4.5. ЭДС симметричного трехфазного генератора, соединенного в треугольник, изменяется по закону:

$$e_A = E_m^{(1)} \sin(\omega t + \psi^{(1)}) + E_m^{(3)} \sin(3\omega t + \psi^{(3)}) + E_m^{(5)} \sin(5\omega t + \psi^{(5)}), В.$$

Нагрузка, соединенная в треугольник, симметрична (рис.4.3). Амплитуды и начальные фазы напряжений отдельных гармоник и параметры нагрузки заданы в таблице вариантов, а внутреннее сопротивление фазы генератора $\underline{Z}_Г^{(1)} = 1 + j1 Ом$.

Определить показания приборов электромагнитной системы

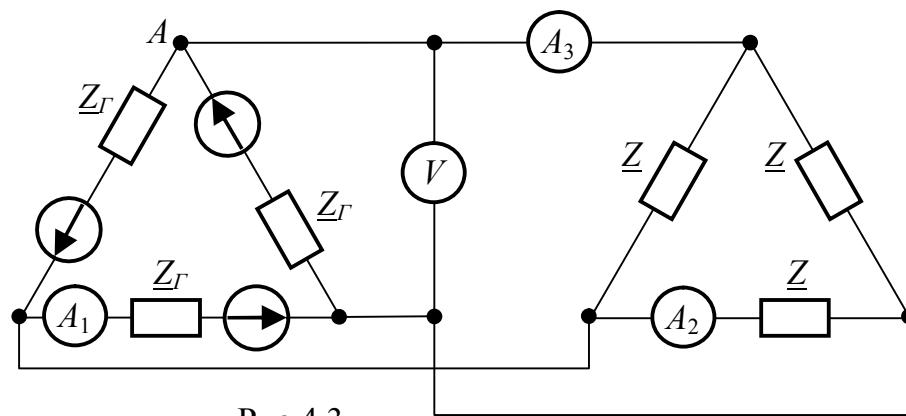


Рис.4.3

Таблица вариантов к задаче 4.5

Первая цифра варианта	0	1	2	3	4	5	6	7	8	9
$E_m^{(1)}, В$	180	200	310	220	240	260	280	300	210	190
$\psi^{(1)}, град$	15	-15	90	-30	45	-45	60	-60	-90	30
$E_m^{(3)}, В$	56	60	107	100	44	48	80	90	40	72
$\psi^{(3)}, град$	-90	75	-60	45	30	0	-45	60	-75	90
$E_m^{(5)}, В$	56	60	107	100	44	48	80	90	40	72
$\psi^{(5)}, град$	56	60	107	100	44	48	80	90	40	72
Вторая цифра варианта	0	1	2	3	4	5	6	7	8	9
$\underline{Z}^{(1)}, Ом$	$5+j2$	$9-j25$	$6-j27$	$4+j3$	$5-j15$	$8-j15$	$3-j9$	$5+j3$	$6-j15$	$12+j4$

5. ПЕРЕХОДНЫЕ ПРОЦЕССЫ В ЦЕПЯХ С СОСРЕДОТОЧЕННЫМИ ПАРАМЕТРАМИ

ЗАДАЧА 5.1. Классическим методом определить напряжение на реактивном элементе и токи переходного процесса в ветвях схемы рис.5.1, если известны постоянное напряжение источника и параметры электрической цепи (см. таблицу вариантов). Построить графики тока в неразветвленной части цепи и напряжения на реактивном элементе в функции времени t .

Таблица вариантов к задаче 5.1

1-я цифра варианта	0	1	2	3	4	5	6	7	8	9
$U, В$	200	100	300	400	500	150	250	350	120	220
$R, Ом$	50	40	150	100	160	90	60	100	30	80
$L, Гн$ (в схемах с L)	0.4	0.2	0.8	0.25	0.5	0.3	0.6	0.2	0.7	0.9
$C, мкФ$ (в схемах с C)	10	20	30	40	60	70	80	25	35	45

ЗАДАЧА 5.2. Классическим методом определить токи переходного процесса в ветвях схемы рис.5.2 при известном постоянном напряжении источника и параметрах электрической цепи (см. таблицу вариантов). Построить кривую изменения тока в неразветвленной части цепи и напряжения на конденсаторе в функции времени t .

Таблица вариантов к задаче 5.2

1-я цифра варианта	0	1	2	3	4	5	6	7	8	9
$U, В$	200	100	300	400	500	150	250	350	120	220
$R, Ом$	50	60	100	150	100	40	80	100	30	70
$L, Гн$	0.1	0.2	0.15	0.25	0.35	0.1	0.15	0.2	0.5	0.25
$C, мкФ$	10	5	15	6	10	8	4	15	5	4

ЗАДАЧА 5.3. В условиях задачи 5.1 определить токи во всех ветвях схемы классическим методом, заменив источник постоянного напряжения U источником синусоидального напряжения $u = U_m \sin(314t + \psi_u)$ согласно таблице вариантов. Построить график тока, имеющего наибольшую величину свободной составляющей.

Таблица вариантов к задаче 5.3

Первая цифра варианта	0	1	2	3	4	5	6	7	8	9
$U_m, В$	150	200	400	300	150	400	200	300	150	100
$\psi_w, град$	30	60	90	120	150	-30	-60	-90	-120	-150

ЗАДАЧА 5.4. В условиях задачи 5.1 рассчитать токи переходного процесса операторным методом.

ЗАДАЧА 5.5. В условиях задачи 5.2 рассчитать токи переходного процесса операторным методом.

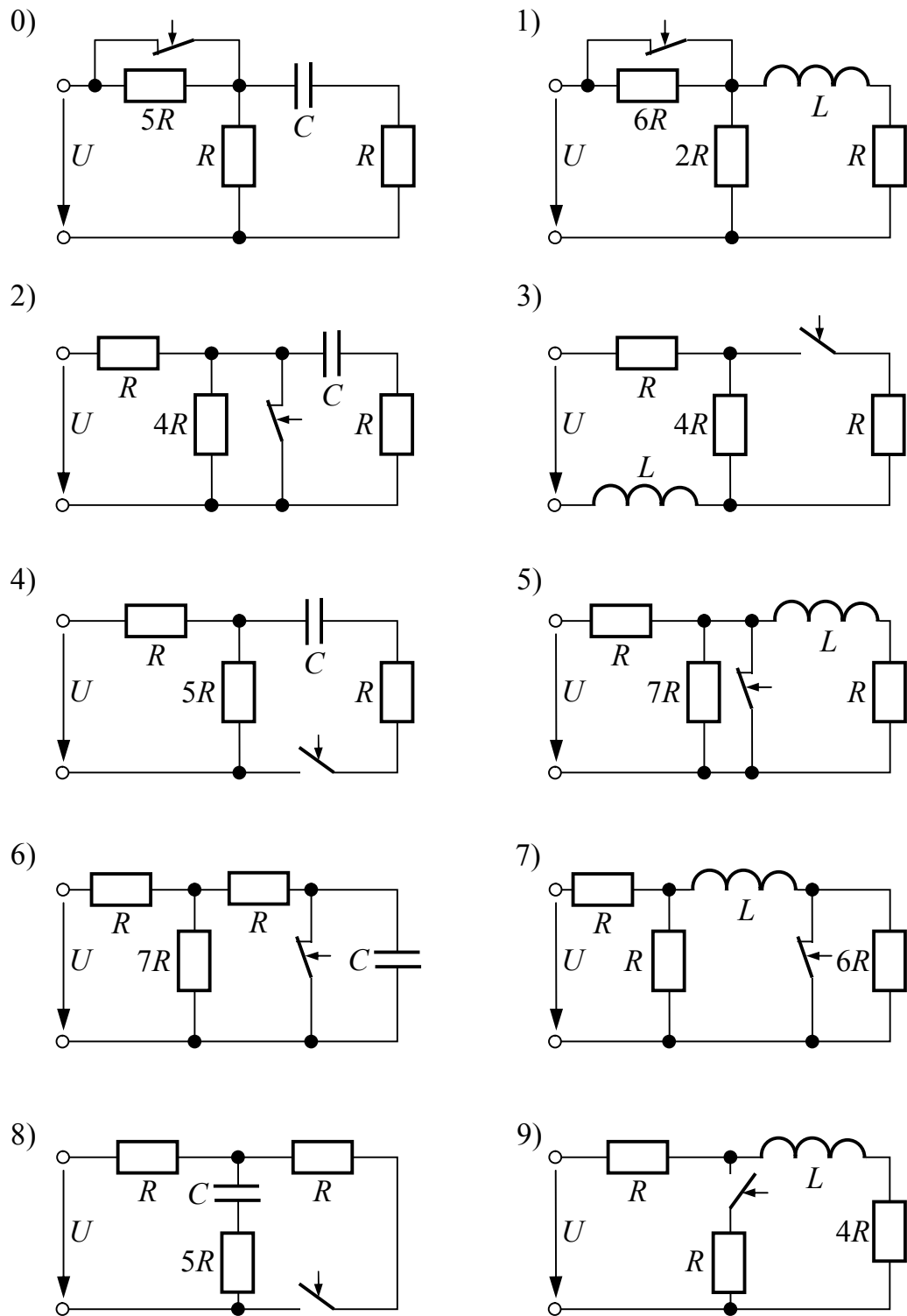


Рис.5.1

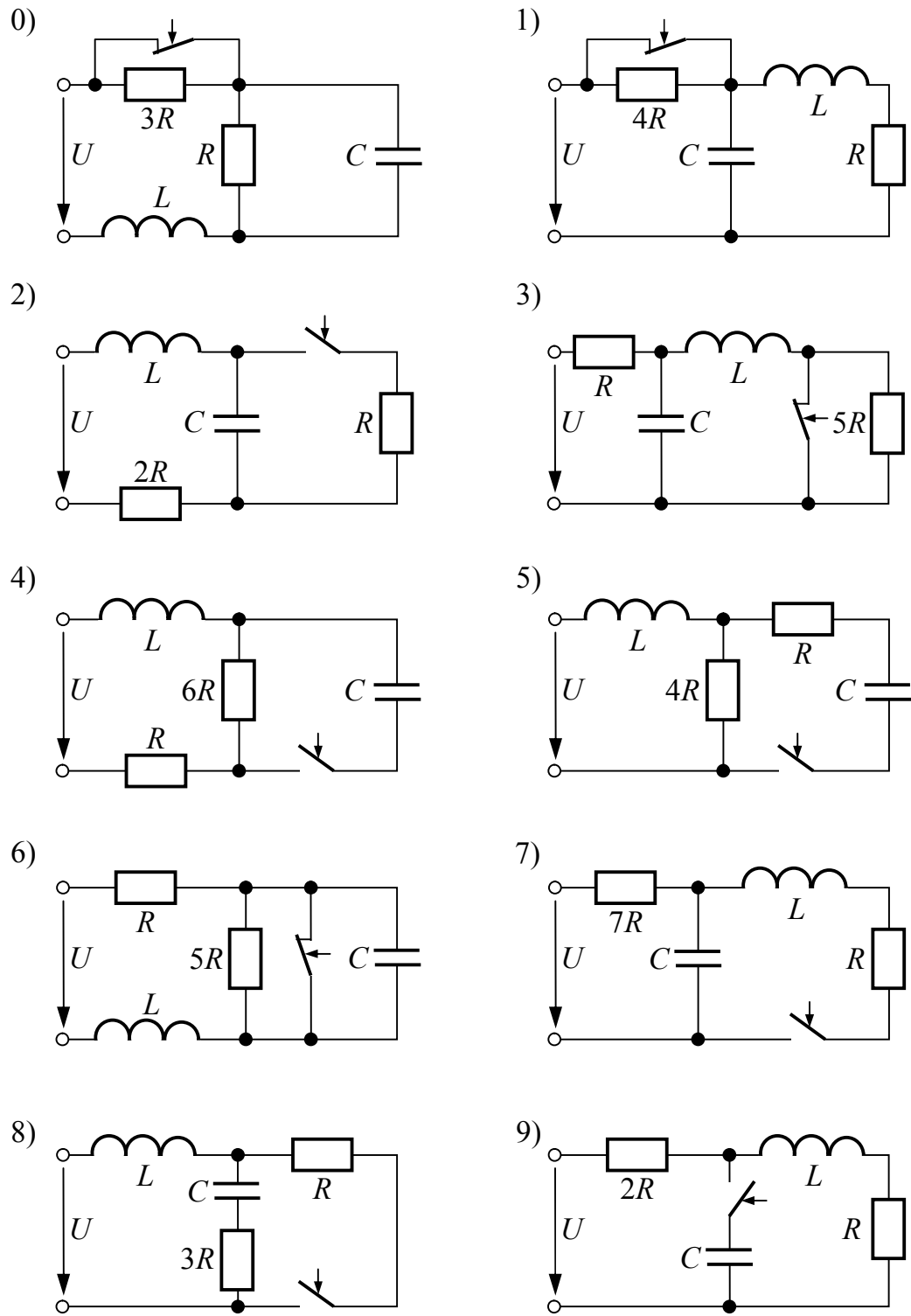


Рис.5.2

ЗАДАЧА 5.6. В условиях задачи 5.1 определить входной ток при подключении цепи рис.5.1 к источнику, напряжение которого изменяется по закону, представленному на рис 5.3 (вторая цифра варианта). Построить графики зависимости изменения напряжения источника и входного тока во времени. При решении задачи воспользоваться интегралом Дюамеля.

ПРИМЕЧАНИЕ. Следует иметь в виду, что рубильник в схемах рис.5.1 находится в положении, соответствующем послекоммутационному режиму, а источник напряжения подключается к входным зажимам цепи при нулевых начальных условиях.

ЗАДАЧА 5.7. Методом переменных состояния рассчитать переходный процесс в схеме рис.5.4. Параметры электрической цепи заданы в таблице вариантов. Определить зависимости переменных состояния от времени и построить их графики.

Таблица вариантов к задаче 5.7

Первая цифра варианта	0	1	2	3	4	5	6	7	8	9
$E, В$	200	100	300	400	500	150	250	350	120	220
$J, А$	3	2	1	4	5	2	3	4	1	5
$R, Ом$	50	60	100	150	100	40	80	100	30	70
$L, Гн$	0.1	0.2	0.15	0.25	0.35	0.1	0.15	0.2	0.5	0.25
$C, мкФ$	100	50	55	60	20	80	40	25	45	150

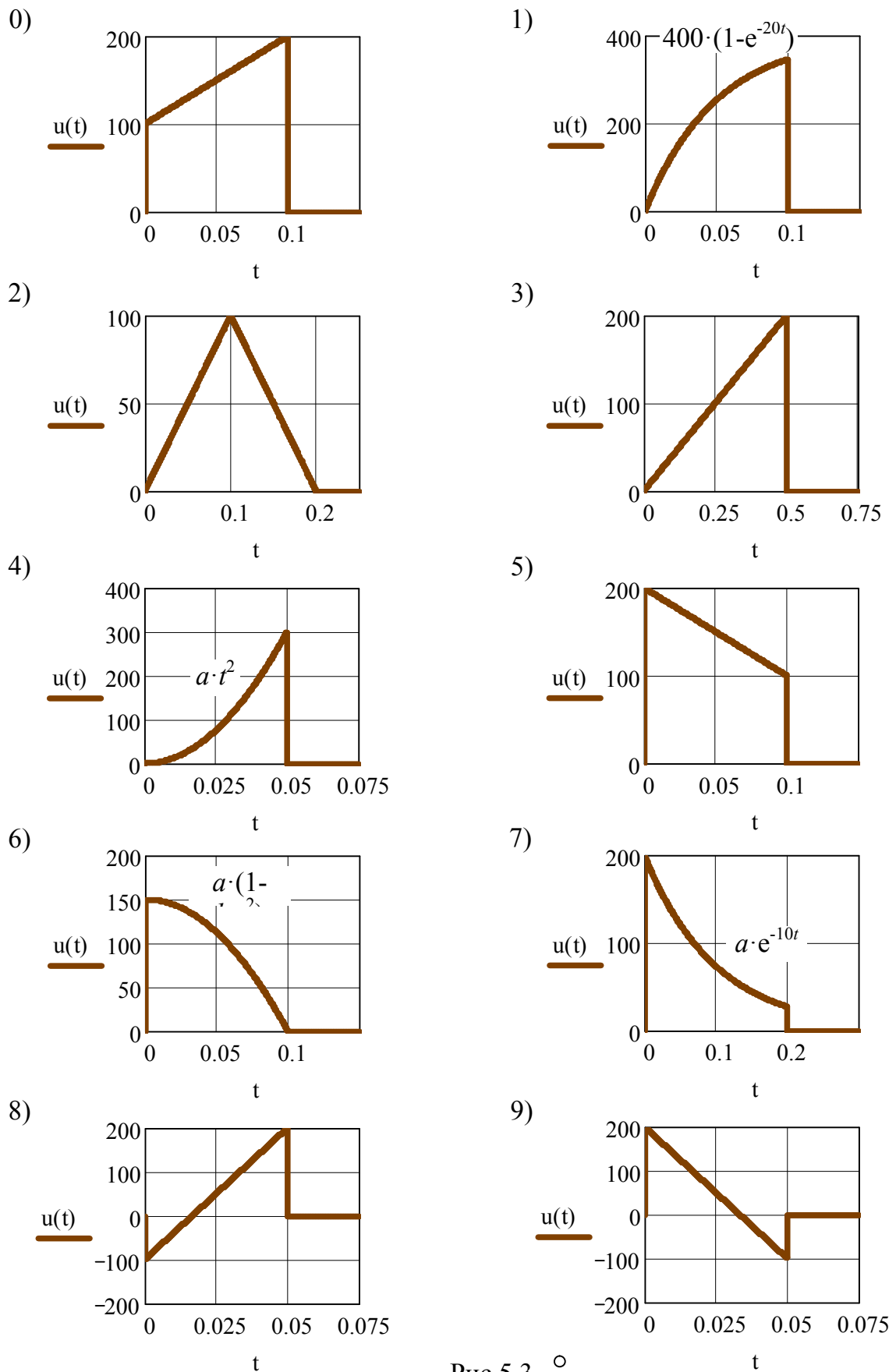


Рис.5.3

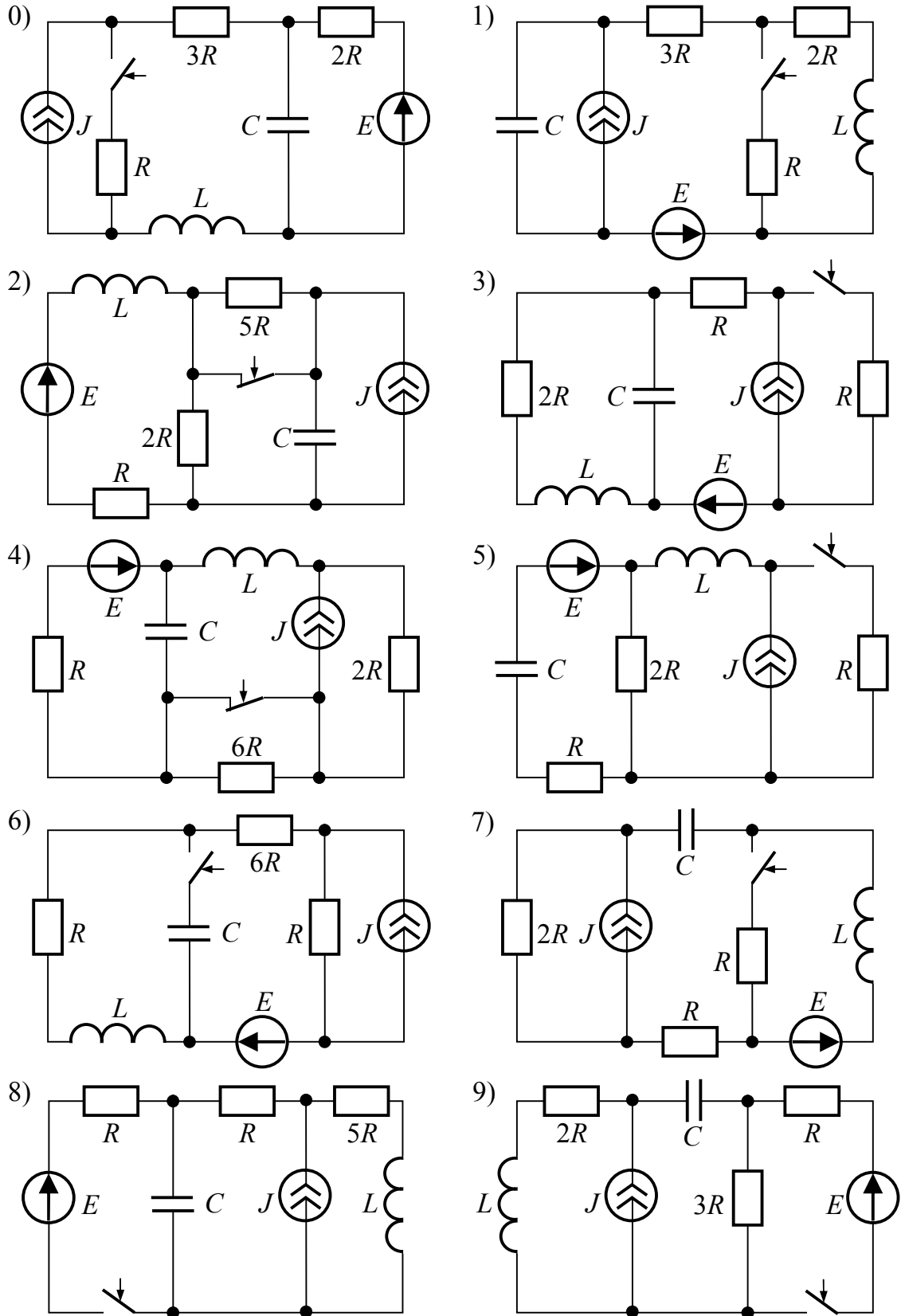


Рис.5.4

6. НЕЛИНЕЙНЫЕ ЭЛЕКТРИЧЕСКИЕ И МАГНИТНЫЕ ЦЕПИ ПОСТОЯННОГО ТОКА

ЗАДАЧА 6.1. В схеме рис.6.1 задана величина приложенного напряжения или тока ветви (или тока источника тока), линейное сопротивление $R = 2 \text{ Ом}$, нелинейное сопротивление задано вольт – амперной характеристикой (см. табл. 6.1).

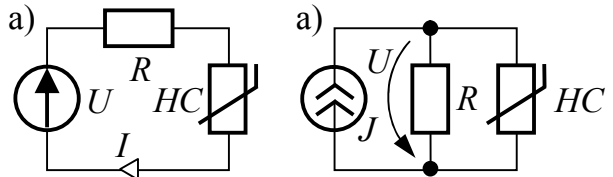


Рис.6.1

Определить ток и напряжение на входе, на каждом элементе цепи, а также статическое и дифференциальное сопротивление нелинейного элемента в его рабочей точке.

Таблица вариантов к задаче 6.1

1-я цифра варианта	0	1	2	3	4	5	6	7	8	9
U, B	6	8	12	4	10	6	4	10	12	8
J, A	1.0	2.0	0.5	1.5	2.0	0.5	1.0	1.5	2.5	1.0
I, A	2.0	0.5	1.5	1.0	2.5	2.0	1.5	1.0	0.5	0.75
2-я цифра варианта	0	1	2	3	4	5	6	7	8	9
Схема	а	б	а	б	а	б	а	б	а	б
В схеме известно	I	U	I	J	U	J	I	U	I	J
ВАХ	$U=5I$	$I=0.6U$	$I=$	$I=0.4U$	$U=$	$I=$	$U=0.5I^2$	$I=$	$U=$	$I=$
НС	$+2\sqrt{I}$	$+0.8\sqrt{U}$	$0.6U^2$	$+0.2U^2$	$0.5\sqrt{I}$	$0.25\sqrt{U}$	$+0.75I$	$0.4U^2$	$2I^2$	$0.1U^2$

ЗАДАЧА 6.2. В схеме рис.6.2 известны E источников ЭДС и ток источника тока J , параметры линейных сопротивлений R (см. таблицу вариантов), а также вольт-амперная характеристика симметричного нелинейного сопротивления, заданная следующей таблицей:

U, B	0	5	10	15	20	25	30	35	40	45	50	60	80	100	150
I, A	0	1	1.75	2.25	2.75	3.2	3.5	3.8	4	4.3	4.5	5	5.7	6.3	7

Определить токи методом двух узлов. Проверить баланс мощностей.

Таблица вариантов к задаче 6.2

Первая цифра варианта	0	1	2	3	4	5	6	7	8	9
E, B	40	60	30	20	50	48	24	50	20	42
J, A	1.2	1.4	1.6	1.8	1.3	1.5	1.7	1.0	1.8	1.2
$R, Ом$	12	20	15	20	12	16	10	10	20	15

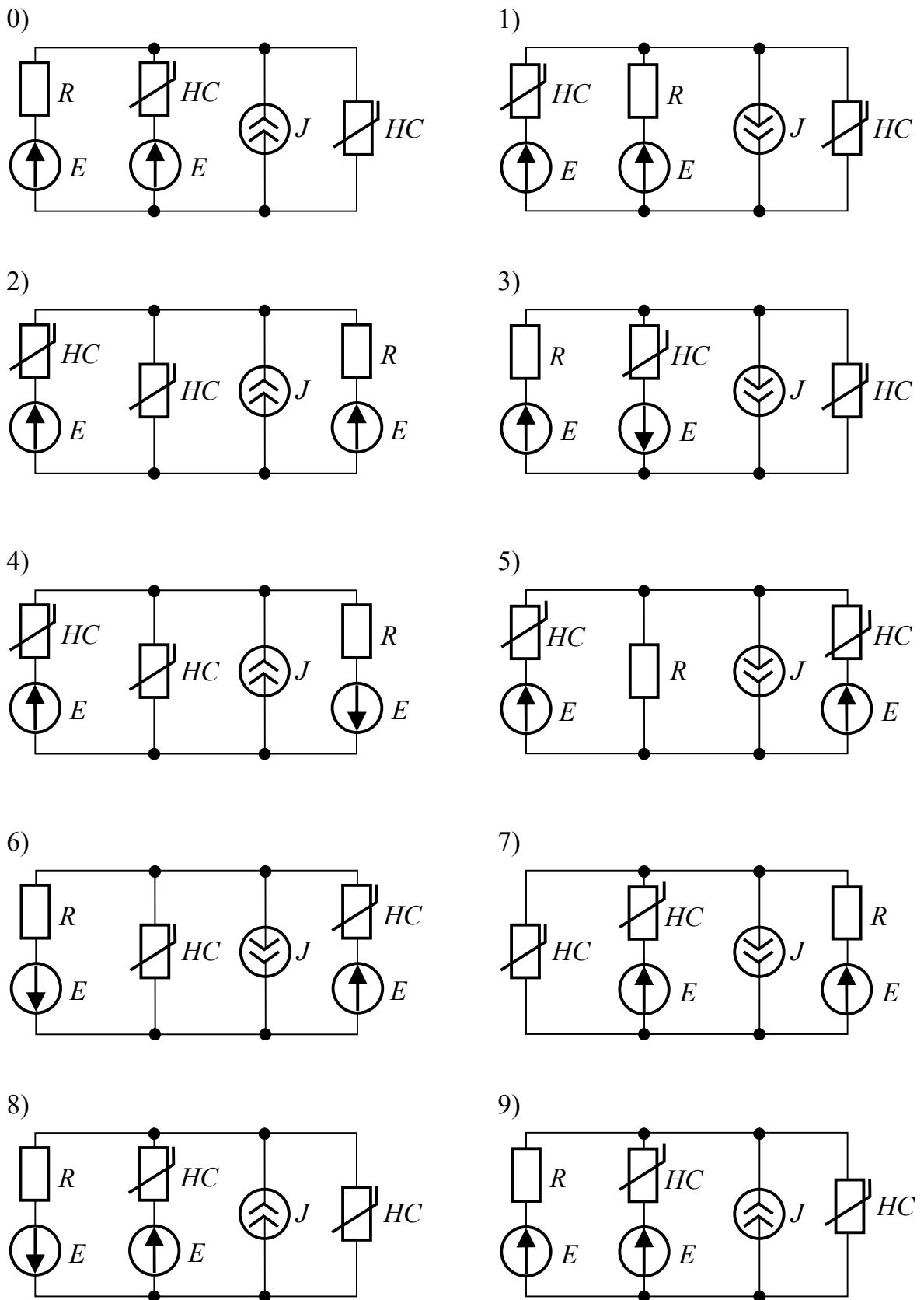


Рис.6.2

ЗАДАЧА 6.3. В схеме рис.6.3 известны E источника ЭДС, ток источника тока J , линейные сопротивления R_1, R_2, R_3 , а также вольт-амперная характеристика симметричного нелинейного сопротивления, которая задана таблицей

U, B	0	5	10	20	30	40	50	60	80	100
I, A	0	1	1.7	3	3.8	4.4	4.9	5.3	5.7	6

Определить токи во всех ветвях. Проверить баланс мощностей.

Таблица вариантов к задаче 6.3

Первая цифра варианта	0	1	2	3	4	5	6	7	8	9
E, B	60	80	50	40	70	90	100	60	70	80
J, A	1.6	2	1.5	1.5	2	2	2	2	1.6	1.8
$R_1, Ом$	20	60	60	40	90	40	80	80	70	40
$R_2, Ом$	40	60	40	40	60	60	60	60	50	60
$R_3, Ом$	60	60	20	20	90	80	50	80	70	80

УКАЗАНИЕ. Задачу решить методом эквивалентного генератора.

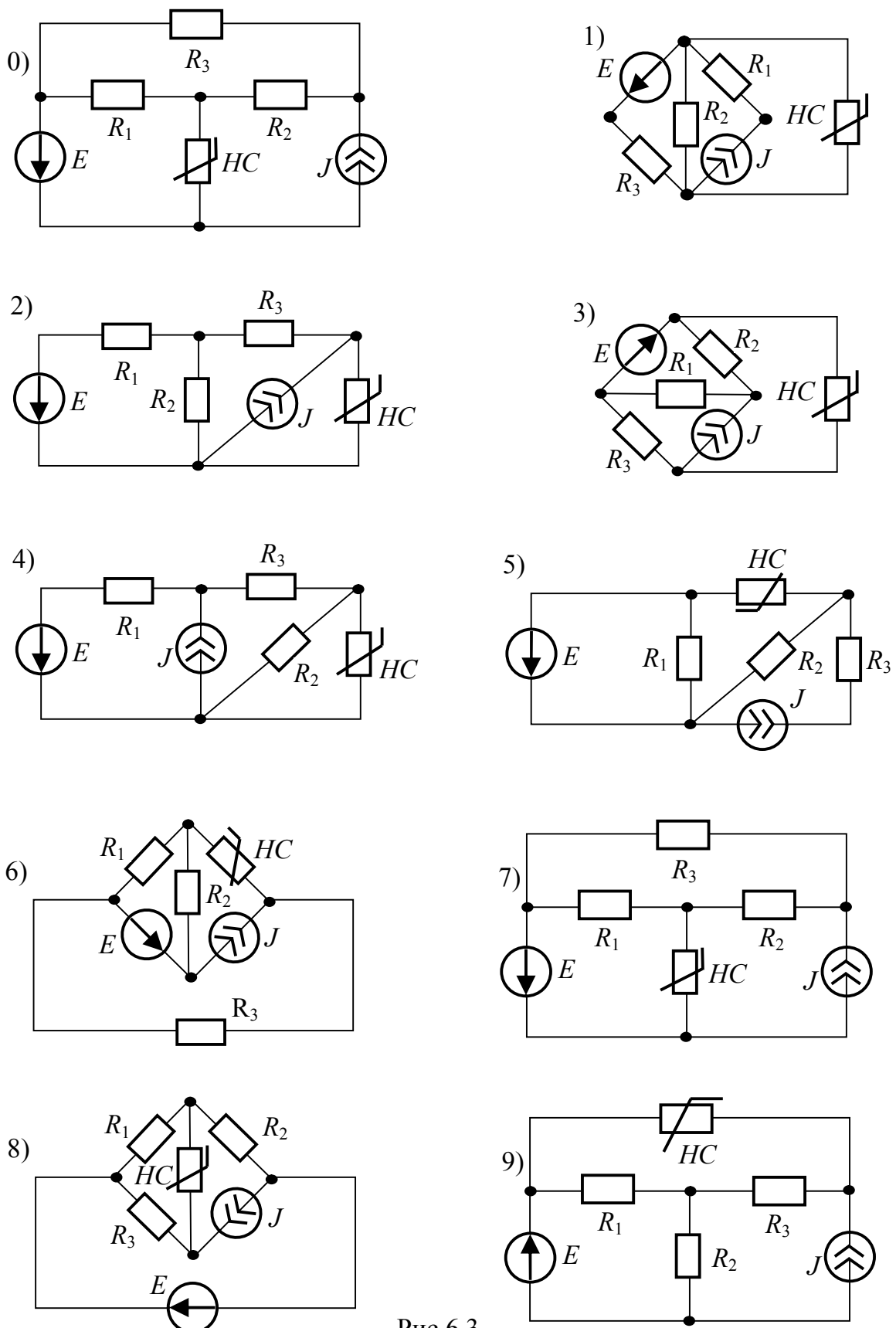


Рис.6.3

ЗАДАЧА 6.4. В воздушном зазоре электромагнита (рис.6.4) возбуждается магнитный поток Φ . Сердечник электромагнита изготовлен из электротехнической стали 1512, якорь – из чугуна. Длина воздушного зазора $l_в$. Определить ток в обмотке катушки, силу, с которой якорь притягивается к сердечнику, и индуктивность катушки. Размеры магнитной цепи даны в миллиметрах.

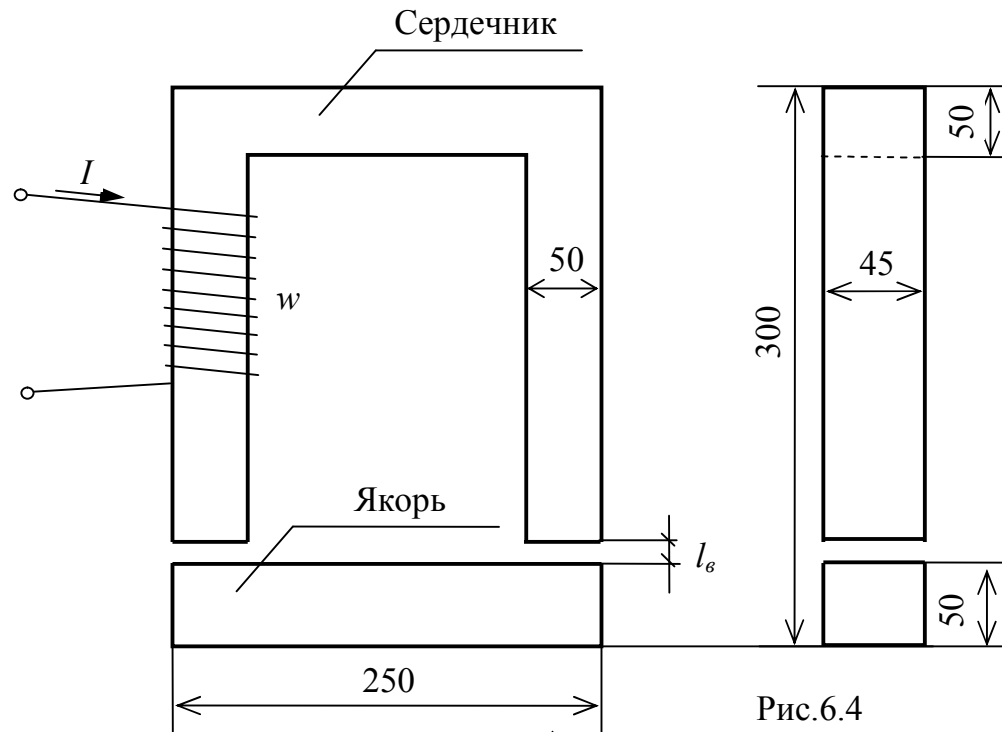


Рис.6.4

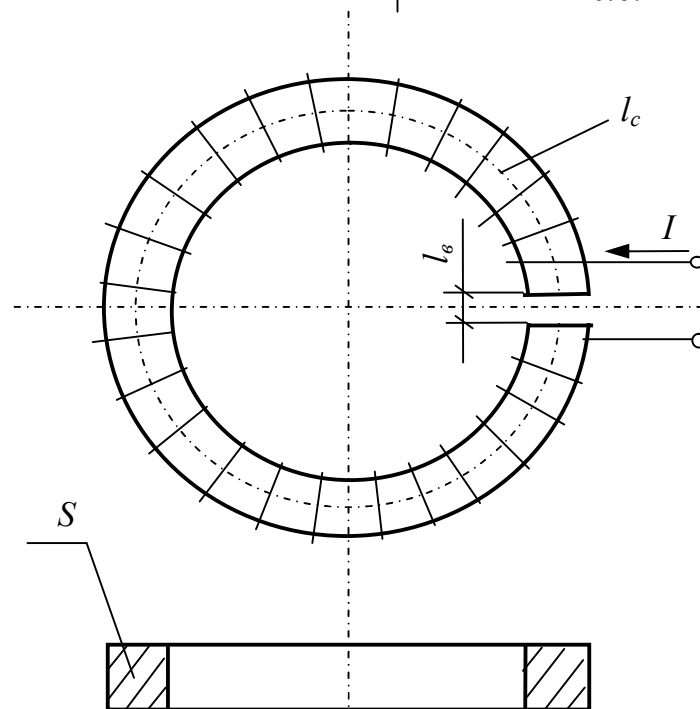


Рис.6.5

Кривая намагничивания стали 1512

$B, Тл$	0.2	0.4	0.5	0.6	0.7	0.8	0.9	1	1.1	1.2	1.3	1.35	1.4	1.45	1.5	1.55	1.6	1.65
$H, А/см$	0.25	0.5	0.65	0.8	0.95	1.15	1.5	2	3	4.65	7.4	9	12	15	22	33	49	90

Кривая намагничивания чугуна

$B, Тл$	0.15	0.25	0.38	0.46	0.6	0.67	0.8	1	1.12	1.2	1.35	1.45	1.48
$H, А/см$	5	10	15	20	25	35	60	100	150	200	300	400	500

Таблица вариантов к задаче 6.4

Первая цифра варианта	0	1	2	3	4	5	6	7	8	9
$\Phi, мВб$	3.2	3.1	3	2.9	2.8	2.7	2.6	2.5	2.4	2.3
Вторая цифра варианта	0	1	2	3	4	5	6	7	8	9
$w, витков$	1200	1400	1600	1800	2000	2200	2400	2600	2800	3000
$l_6, мм$	0.2	0.25	0.3	0.35	0.4	0.45	0.5	0.4	0.45	0.5

ЗАДАЧА 6.5. На тороидальный сердечник (рис.6.5) с длиной средней магнитной линии l_c с прямоугольным сечением площадью S , имеющем воздушный зазор l_6 с равномерной плотностью намотана обмотка постоянного тока с числом витков w . Полагая распределение потока по сечению сердечника равномерным, необходимо рассчитать магнитный поток в сердечнике тороида для трех случаев: а) сердечник выполнен из стали 1512; б) – из чугуна; в) – из дерева.

Сделайте обоснованный вывод о влиянии материала сердечника на величину магнитного потока.

ПРИМЕЧАНИЕ. Кривые намагничивания приведены в задаче 6.4.

Таблица вариантов к задаче 6.5

Первая цифра варианта	0	1	2	3	4	5	6	7	8	9
$Iw, А$	2100	2300	2500	2900	2000	2200	2400	2600	2800	3000
$S, см^2$	20	22	24	26	28	30	32	34	36	38
Вторая цифра варианта	0	1	2	3	4	5	6	7	8	9
$l_6, мм$	0.5	0.55	0.6	0.65	0.7	75	0.8	0.85	0.9	0.95
$l_c, см$	80	85	90	95	100	105	110	115	120	125

ЗАДАЧА 6.6. В схеме рис.6.6 принять магнитодвижущие силы I_2w_2 и I_3w_3 равными нулю, а магнитодвижущую силу I_1w_1 считать неизвестной. Магнитный поток в воздушном зазоре $\Phi = 0.5 мВб$. Требуется определить магнитные потоки, индукции и напряженности магнитного поля на каждом участке магнитопровода (сталь 1512). Определить также МДС I_1w_1 .

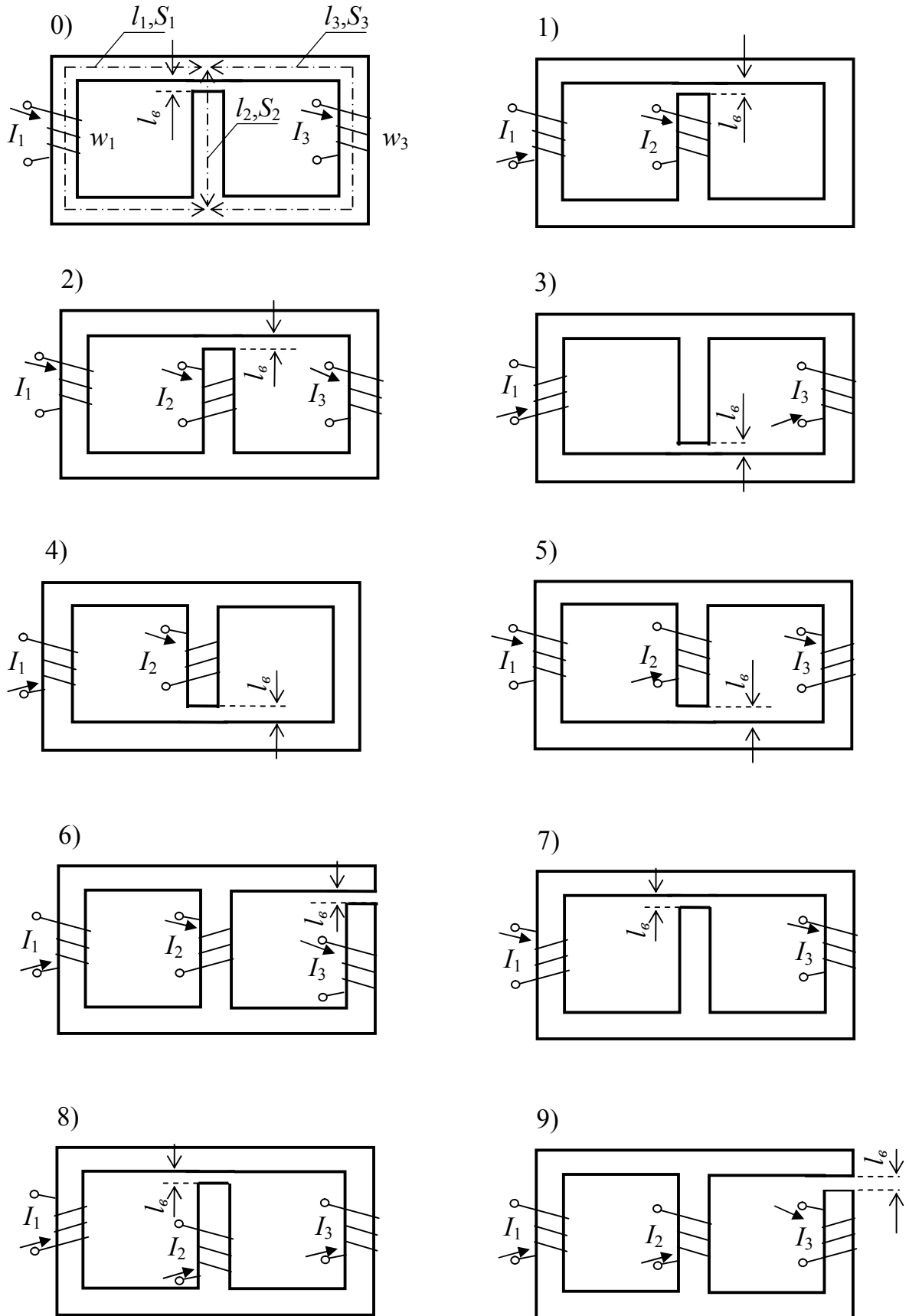


Рис.6.6

ЗАДАЧА 6.7. Требуется рассчитать магнитные потоки, индукции и напряженности магнитного поля в разветвленной магнитной цепи (сталь 1512) постоянного тока (рис.6.6).

Таблица вариантов к задачам 6.6 и 6.7

Первая цифра варианта	$l_1=l_3,$ см	$l_2,$ см	$l_6,$ мм	$S_1=S_3,$ см ²	$S_2,$ см ²	$I_1w_1,$ А	$I_2w_2,$ А	$I_3w_3,$ А
0	41	21	0.3	20	30	300	600	850
1	38	19	0.25	20	28	350	600	800
2	34	17	0.2	20	26	400	600	750
3	30	15	0.15	20	24	450	600	700
4	26	13	0.1	20	22	500	600	650
5	28	14	0.2	20	18	550	700	600
6	32	16	0.25	20	16	600	850	600
7	36	18	0.3	20	14	650	800	600
8	40	20	0.35	20	12	700	850	600
9	44	22	0.4	20	10	750	900	600

В таблице вариантов приняты обозначения: l – длина средней магнитной силовой линии участка магнитной цепи; S – сечения участков магнитопровода; Iw – намагничивающая сила катушек.

Кривая намагничивания стали 1512 приведена в задаче 6.4. Номера участков соответствуют номерам намагничивающих сил.

7. НЕЛИНЕЙНЫЕ ЦЕПИ ПЕРЕМЕННОГО ТОКА. ПЕРЕХОДНЫЕ ПРОЦЕССЫ В НЕЛИНЕЙНЫХ ЦЕПЯХ

ЗАДАЧА 7.1. Трансформатор с ферромагнитным сердечником, имеющим воздушный зазор l_6 , подключен к идеальному источнику синусоидального напряжения (рис.7.1). Сердечник набран из листов трансформаторной стали 1512 (плотность 7.8 г/см^3) толщиной 0.35 мм и толщиной изоляции между листами 0.03 мм . Толщина пакета пластин d , число витков первичной катушки w_1 , вторичной – w_2 , действующее значение напряжения

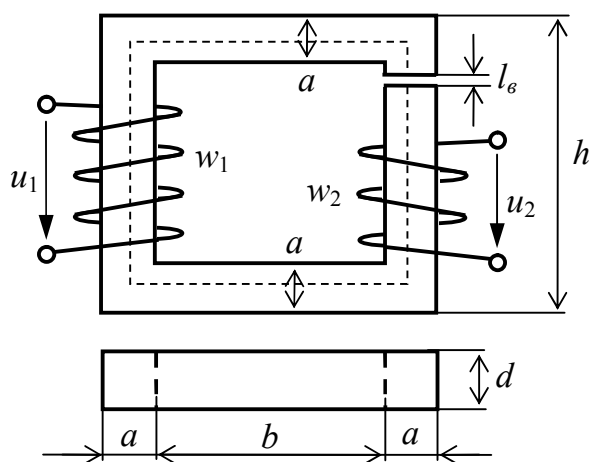


Рис.7.1

U_1 , частота f и другие размеры сердечника приведены в таблице вариантов. Для всех вариантов принять, что поток рассеяния составляет 5% основного потока, активное сопротивление обмотки (сопротивление постоянному току) в два раза больше реактивного сопротивления потоку рассеяния. Зависимость потерь активной и реактивной мощностей в сердечнике от амплитудного значения магнитной индукции приведены на рис.7.2а, а на рис.7.2б приведена

зависимость поправочного коэффициента ξ от амплитудного значения магнитной индукции.

Требуется:

1. Рассчитать ток первичной обмотки трансформатора, напряжение на вторичной обмотке, коэффициент мощности трансформатора.
2. Определить эквивалентную индуктивность первичной обмотки трансформатора, эквивалентную магнитную проницаемость сердечника.
3. Составить эквивалентные схемы замещения (последовательную и смешанную) трансформатора по первичной цепи.
4. Построить векторную диаграмму трансформатора.

Таблица вариантов к задаче 7.1

1-я цифра варианта	0	1	2	3	4	5	6	7	8	9
$l_0, мм$	0.5	0.3	0.4	0.3	0.6	0.55	0.35	0.45	0.7	0.65
$b, мм$	40	50	60	45	55	65	70	75	80	85
2-я цифра варианта	0	1	2	3	4	5	6	7	8	9
$U_1, В$	180	500	380	100	330	850	190	510	520	120
$f, Гц$	50	400	100	60	400	50	60	400	60	50
$d, мм$	29.99	34.17	26.57	28.47	36.07	37.97	39.87	53.17	49.37	68.37
$a, мм$	20	25	16	12	40	27	25	50	45	60
$h, мм$	120	140	140	80	240	110	120	250	180	280
$w_1, витков$	1000	250	1400	800	94	2800	520	90	630	95
$w_2, витков$	650	150	1000	600	65	2000	350	60	450	50

ПРИМЕЧАНИЯ:

1. В режиме холостого хода вторичная обмотка не оказывает влияния на режим работы первичной цепи трансформатора.
2. Задачу решить методом итераций.
3. Удельную мощность на заданной частоте определять по эмпирической

формуле $p_0' = p_{0_{1/50}} \cdot \left(\frac{f}{50}\right)^{1.3}$.

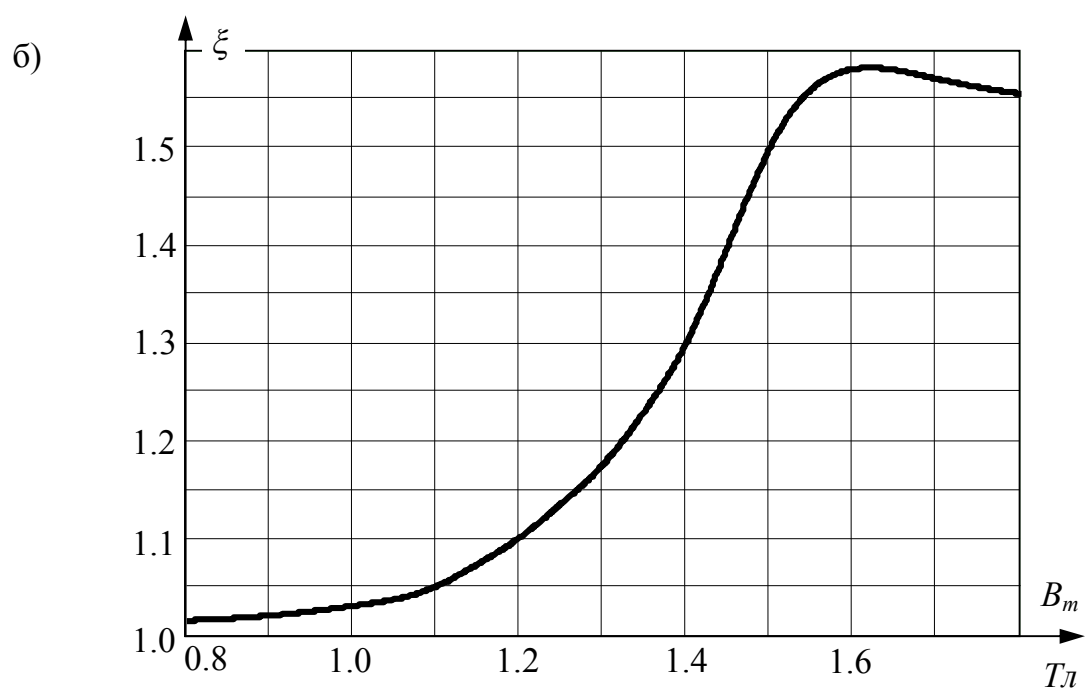
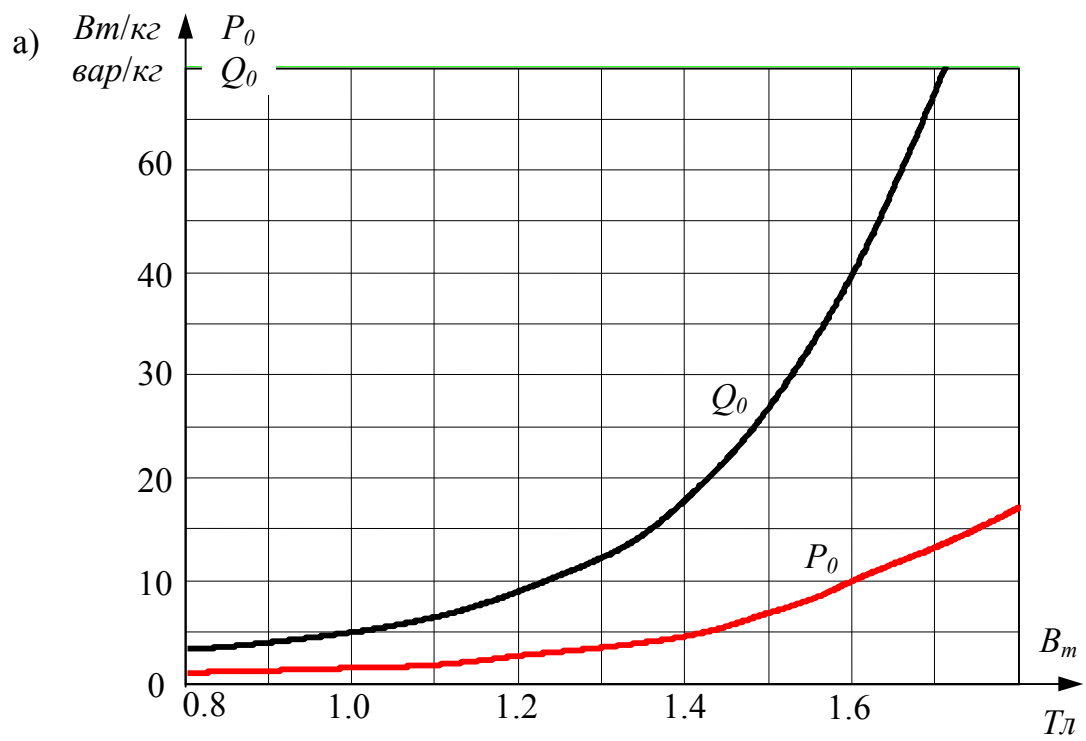


Рис.7.2

ЗАДАЧА 7.2. По данным таблицы вариантов для схемы рис.7.3, содержащей источник синусоидального напряжения $u = U_m \sin(314t)$ и источник постоянной ЭДС E , рассчитать и построить график входного тока и определить его действующее значение. Диод в схеме считать идеальным. Задачу решить аналитически.

Таблица вариантов к задаче 7.2

Первая цифра варианта	0	1	2	3	4	5	6	7	8	9
U_m, B	120	115	140	80	90	110	250	150	75	105
E, B	30	50	45	25	30	25	40	50	25	30
$r, Ом$	15	20	10	8	12	15	20	20	10	15

ЗАДАЧА 7.3. В схемах рис.7.4, содержащих один нелинейный элемент, возникает переходный процесс. Характеристика нелинейного резистивного элемента НС для схем 0-4 задана таблицей 1:

Таблица 1

u, B	0	9	15	17	19	20	21	22	23	25	26	27	28	30	32
i, A	0	0.1	0.2	0.3	0.4	0.5	0.6	0.7	0.8	0.9	1	1.1	1.2	1.4	1.6

а для схем 5-9 таблицей 2:

Таблица 2

u, B	0	10	16	24	30	32	35	36	38	40	42	43	44
i, A	0	0.2	0.4	0.6	0.8	1	1.2	1.4	1.6	1.8	2	2.2	2.4

Используя кусочно-линейную аппроксимацию характеристики нелинейного элемента двумя отрезками прямых, рассчитать закон изменения тока в нелинейном элементе и напряжения на индуктивном или ёмкостном элементе (в зависимости от схемы), построить их графики. Параметры линейных элементов и входное напряжение U источника постоянного напряжения заданы в таблице вариантов.

Таблица вариантов к задаче 7.3

Первая цифра варианта	0	1	2	3	4	5	6	7	8	9
U, B	36	38	40	42	44	46	48	50	52	54
$R_1, Ом$	6	7	7	8	8	9	9	10	10	12
$R_2, Ом$	25	28	30	32	36	40	42	44	46	48
$L, Гн$	0.1	0.2	0.3	0.4	0.5	0.5	0.4	0.3	0.2	0.1
$C, мкФ$	200	250	300	350	400	450	500	500	450	400

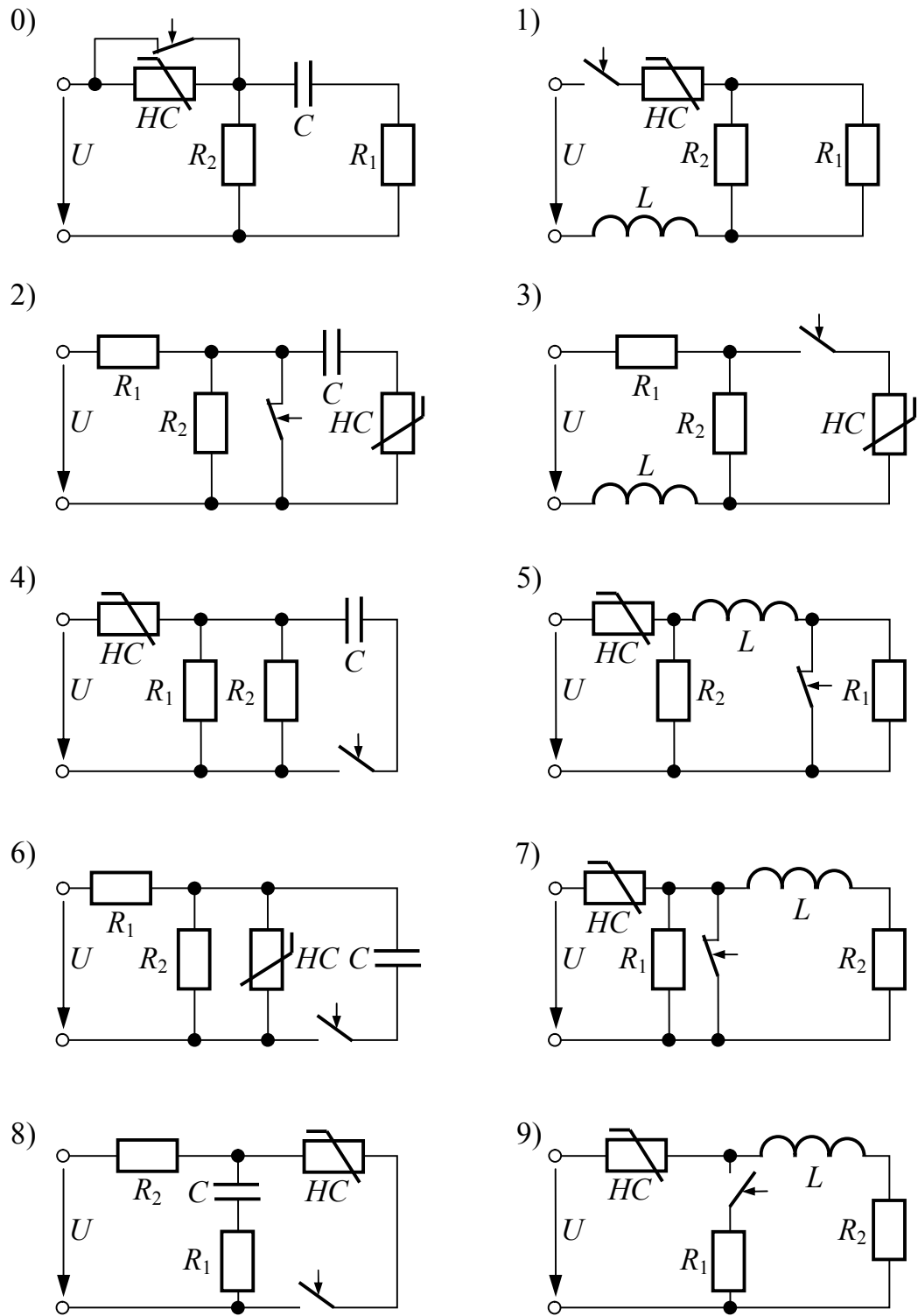


Рис.7.4

8. ЭЛЕКТРИЧЕСКИЕ ЦЕПИ С РАСПРЕДЕЛЕННЫМИ ПАРАМЕТРАМИ В УСТАНОВИВШИХСЯ И ПЕРЕХОДНЫХ РЕЖИМАХ

ЗАДАЧА 8.1. Трехфазная линия электропередачи промышленной частоты 50 Гц при напряжении $U_{2л}$ питает симметричную нагрузку ($\varphi_2 > 0$), соединенную в звезду. Известные величины заданы в таблице вариантов.

Требуется рассчитать все вторичные параметры линии, определить ток и напряжение на входе линии, потерю напряжения в линии, ее КПД.

Таблица вариантов к задаче 8.1

1-я цифра варианта	$U_{2л},$ кВ	$P_2,$ МВт	$\cos\varphi_2$	$l,$ км	2-я цифра варианта	$r_0,$ Ом/км	$L_0,$ мГн/км	$g_0,$ нСм/км	$C_0,$ нФ/км
0	220	90	0.9	100	0	0.08	1.36	100	8.1
1	750	500	0.95	900	1	0.02	1.25	120	8.5
2	380	300	0.94	200	2	0.06	1.35	140	8.6
3	400	350	0.92	300	3	0.06	1.4	160	9.2
4	110	50	0.9	60	4	0.12	1.6	150	9
5	220	100	0.93	180	5	0.09	1.32	180	8.9
6	380	320	0.94	360	6	0.07	1.45	200	8.2
7	400	400	0.92	600	7	0.05	1.4	280	8.7
8	750	600	0.96	800	8	0.03	1.28	240	8.4
9	330	330	0.92	350	9	0.06	1.46	220	8.3

ЗАДАЧА 8.2. По воздушной линии рис.8.1 с параметрами Z_{c1}, l_1, v_1 распространяется падающая волна $U_{над}$ с прямоугольным фронтом, переходя затем через корректирующие элементы в кабель с параметрами $Z_{c2}, l_2=0.3l_1, v_2$, конец которого разомкнут. Все заданные параметры приведены в таблице вариантов.

Требуется:

1. Построить графики тока и напряжения в конце первой линии в функции времени.

2. Построить графики распределения вдоль обеих линий результирующих напряжений и токов для момента времени $t_{\phi} = 0.5l_1/v_1$, считая с момента прихода волны в узел соединения линий.

Таблица вариантов к задаче 8.2

1-я цифра варианта	0	1	2	3	4	5	6	7	8	9
$U_{над},$ кВ	200	220	100	120	220	127	130	220	380	130
$l_1,$ км	80	75	60	90	90	75	100	110	120	75
$Z_{c1},$ Ом	275	210	180	240	220	250	300	300	280	200
$Z_{c2},$ Ом	50	44	40	60	55	51	65	45	76	52
$R,$ Ом	200	300	250	360	240	200	220	300	360	180
$L,$ мГн	40	30	20	35	25	25	45	50	50	15
$C,$ мкФ	0.9	1	0.8	1.2	1.5	1.4	1	1.5	1.2	2

ПРИМЕЧАНИЕ: из приведенных значений R, L, C следует использовать те, которые имеются в схеме Вашего варианта.

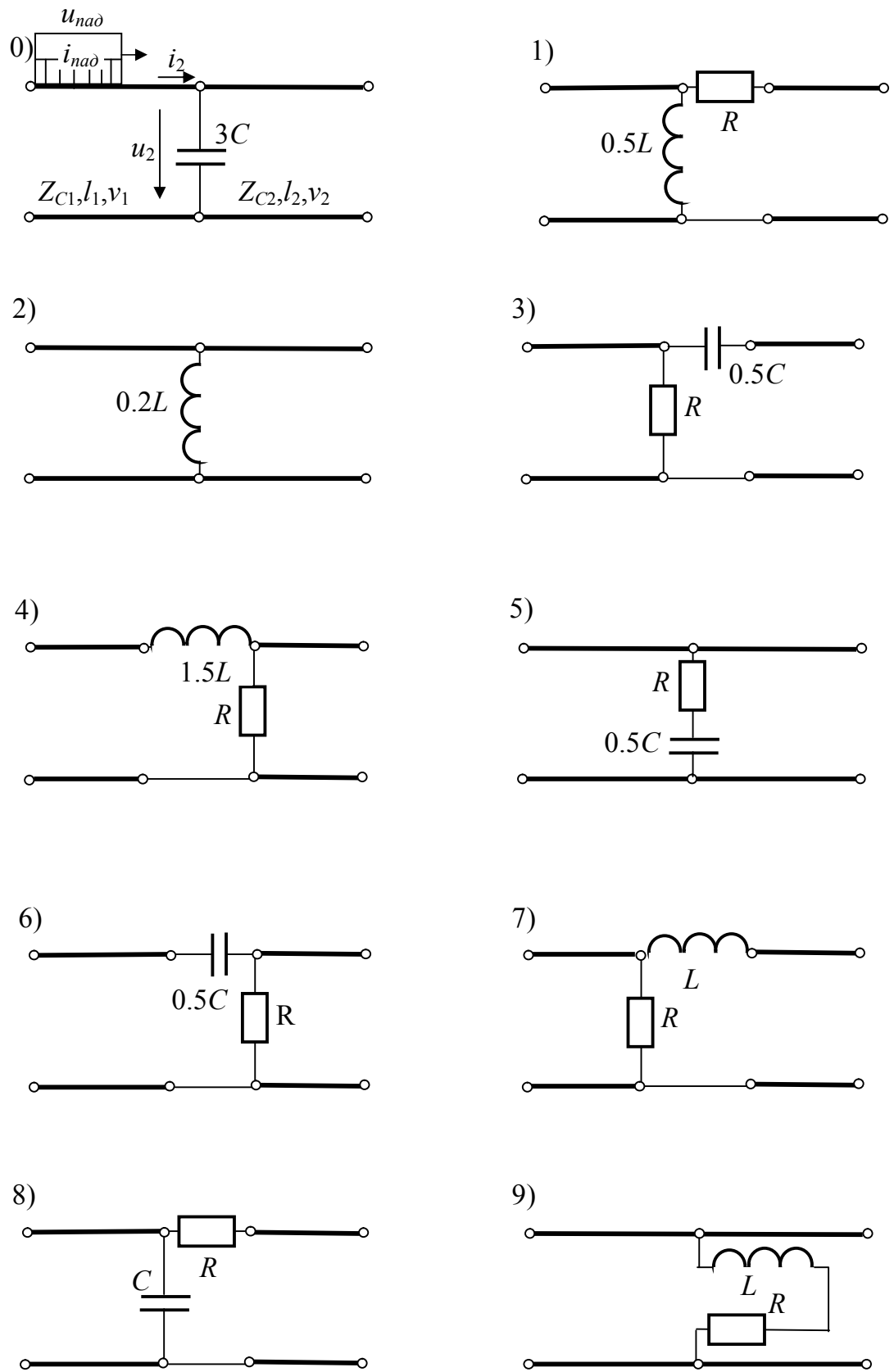


Рис.8.1

ЗАДАЧА 8.3. Переходный процесс в воздушной линии без потерь вызывается коммутацией как показано на рис.8.2. Параметры источника, линии и всех сопротивлений приведены в таблице вариантов. Требуется рассчитать и построить графики изменения тока на входе линии и напряжения на выходе, определить практическую длительность переходного процесса (время и количество пробегов волн вдоль линии).

Таблица вариантов к задаче 8.3

Первая цифра варианта	0	1	2	3	4	5	6	7	8	9
$E, кВ$	330	220	110	380	220	150	200	400	500	220
$r, Ом$	90	80	50	90	40	30	40	80	90	50
$l, км$	320	210	100	360	180	120	200	380	450	200
Вторая цифра варианта	0	1	2	3	4	5	6	7	8	9
$Z_C, Ом$	280	180	250	300	200	180	160	230	220	400

9. ТЕОРИЯ ЭЛЕКТРОМАГНИТНОГО ПОЛЯ

ЗАДАЧА 9.1. На рис.9.1 изображено устройство, содержащее два электрода, один из которых заземлен, а второй несет на себе заряд q . Между ними расположены несколько слоёв диэлектрика, причём в одном из них равномерно распределён заряд с объёмной плотностью ρ . Диэлектрическая проницаемость слоёв ϵ_{1a} или ϵ_{2a} ; геометрические размеры устройства связаны следующими соотношениями: $r_2 = 3r_1$; $r_3 = 3.5r_1$; $r_4 = 4r_1$; $r_5 = 4.5r_1$. Площадь пластин устройств схем 8 и 9 равна 100 см^2 .

Рассчитать и построить графики зависимости напряженности электростатического поля и потенциала от расстояния до центра шара или цилиндра (схемы 0-7) или до левой пластины (схемы 8-9).

Таблица вариантов к задаче 9.1

Первая цифра варианта	0	1	2	3	4	5	6	7	8	9
$\rho, \cdot 10^{-10} \text{ Кл/см}^3$	1	-0.4	0.8	-1	1.2	0.5	-0.2	0.3	1.1	-0.8
$q, \cdot 10^{-8} \text{ Кл}$	-2	1.5	1	2.5	7	-4	0.6	0.9	-1.5	4
ϵ_{1r}	1.5	3	1	2	5.5	2	2.5	4	1	3
ϵ_{2r}	6	1	3.5	4.5	2	5.5	6	1.5	4	1.5
$r_1, \text{ см}$	1	1.5	0.8	1.2	2	1.8	1.6	1.5	1	1

УКАЗАНИЕ: в схемах 0-3 радиус r_3 отсутствует.

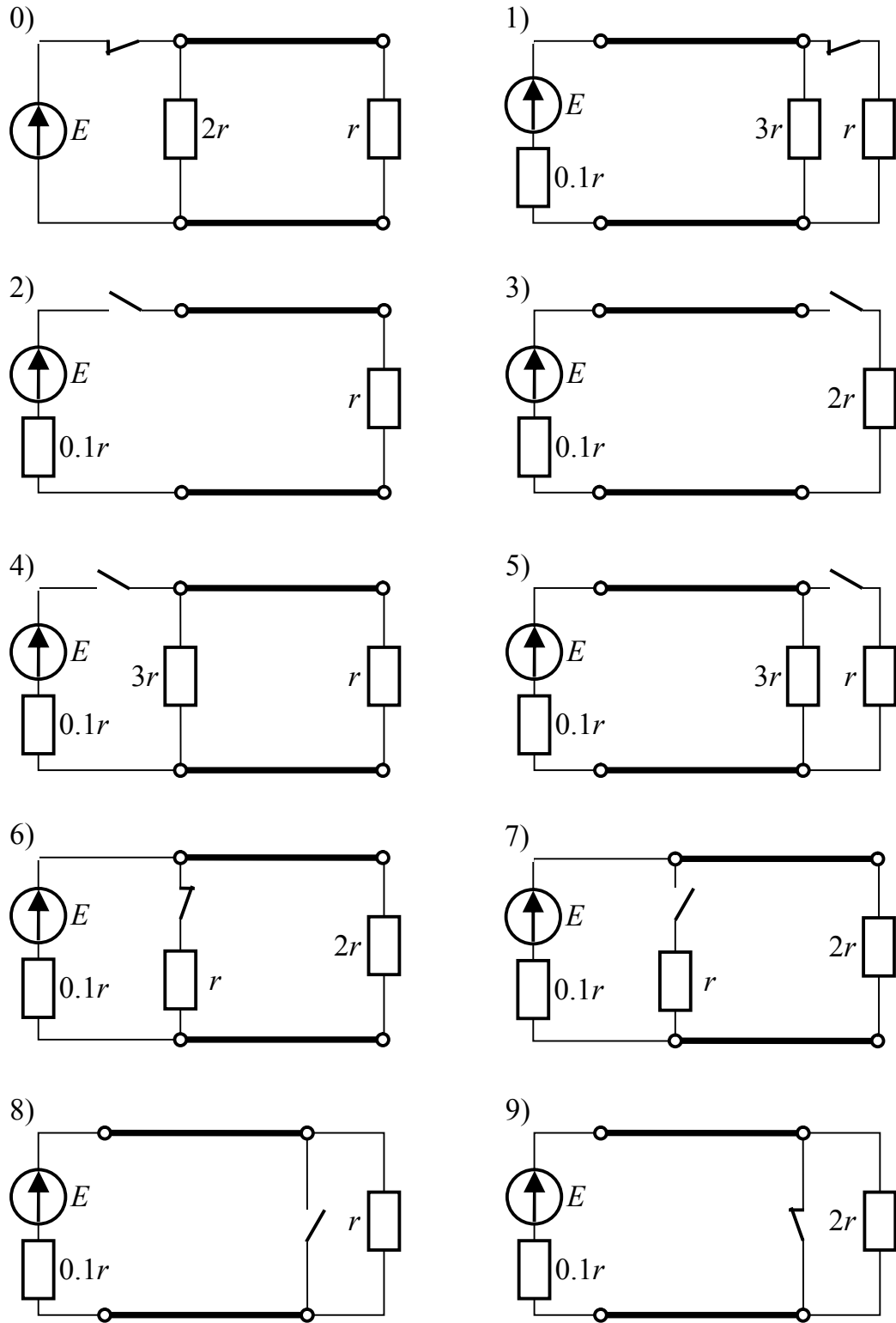


Рис.8.2

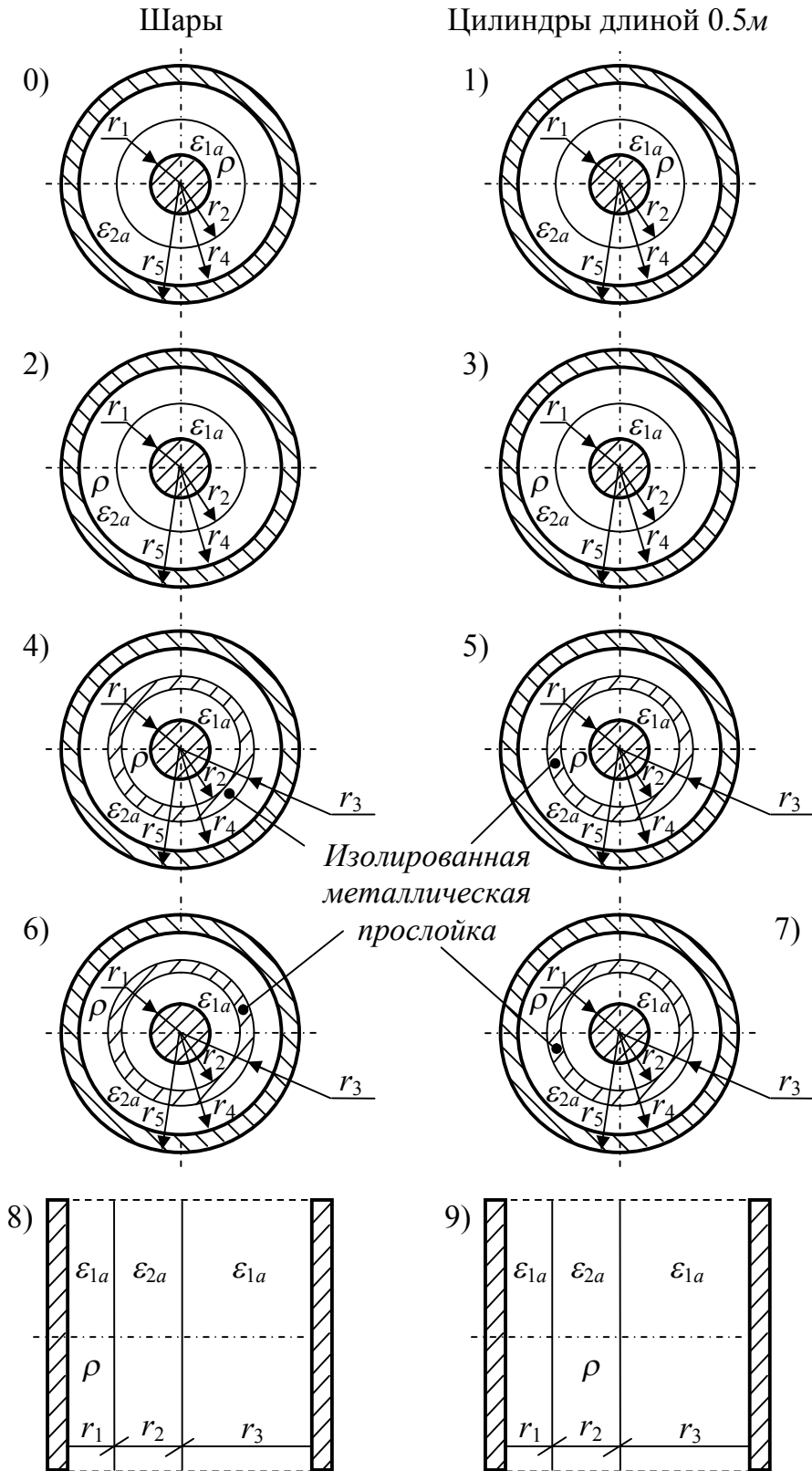


Рис.9.1

ЗАДАЧА 9.2. В системе проводников, расположенных в воздухе вблизи проводящей поверхности, действует несколько источников постоянной ЭДС, как показано на рис.9.2. Радиусы всех проводников одинаковы и равны r_0 . Высота подвеса проводников $h_1 = h_3$ и h_2 , расстояние между первым и третьим проводниками a_{13} приведены в таблице вариантов. Второй проводник расположен на одинаковом расстоянии от первого и третьего, т.е. $a_{12} = a_{23}$.

Определить потенциал и заряд на единицу длины каждого проводника.

Таблица вариантов к задаче 9.2

Первая цифра варианта	$r_0, \text{см}$	$h_1 = h_3, \text{м}$	$h_2, \text{м}$	$a_{13}, \text{м}$
0	1	4	6	3
1	0,5	4,5	6,5	3
2	0,1	6	4,5	2
3	1,5	7	5,5	2
4	2	8	6	3
5	0,5	4	6	2
6	1	5	6	2
7	1,5	8	6	3
8	2	7	5	3
9	1,5	6	5	2,5

ПРИМЕЧАНИЕ. Задачу рекомендуется решать в системе MathCAD (см. пример П9.2).

ЗАДАЧА 9.3. На рис.9.3 изображены заземлители различной конструкции, расположенные в однородной почве с удельной проводимостью γ . Ток, подводимый к заземлителю радиусом r_0 , равен I . Цилиндрические заземлители являются весьма протяжёнными и для них задан ток, приходящийся на 1 погонный метр, а электрод, собирающий ток, находится на расстоянии $H = 100\text{м}$ от рассматриваемого заземлителя.

Рассчитать поле тока и сопротивление заземлителя (для цилиндрических заземлителей – при длине 1 м).

Построить график изменения потенциала на поверхности земли и найти величину шагового напряжения в окрестности заземлителя.

Таблица вариантов к задаче 9.3

Первая цифра варианта	$r_0, \text{см}$	$I, \text{А}$	$h, \text{м}$	$\gamma, \text{мСм/м}$
0	40	200	1,5	42
1	45	250	1,6	35
2	50	300	1,8	30
3	55	400	2	26
4	60	350	1,9	22
5	75	450	2,5	18
6	80	500	2,2	16
7	30	150	1,2	48
8	45	300	1,7	38
9	40	250	2,1	4

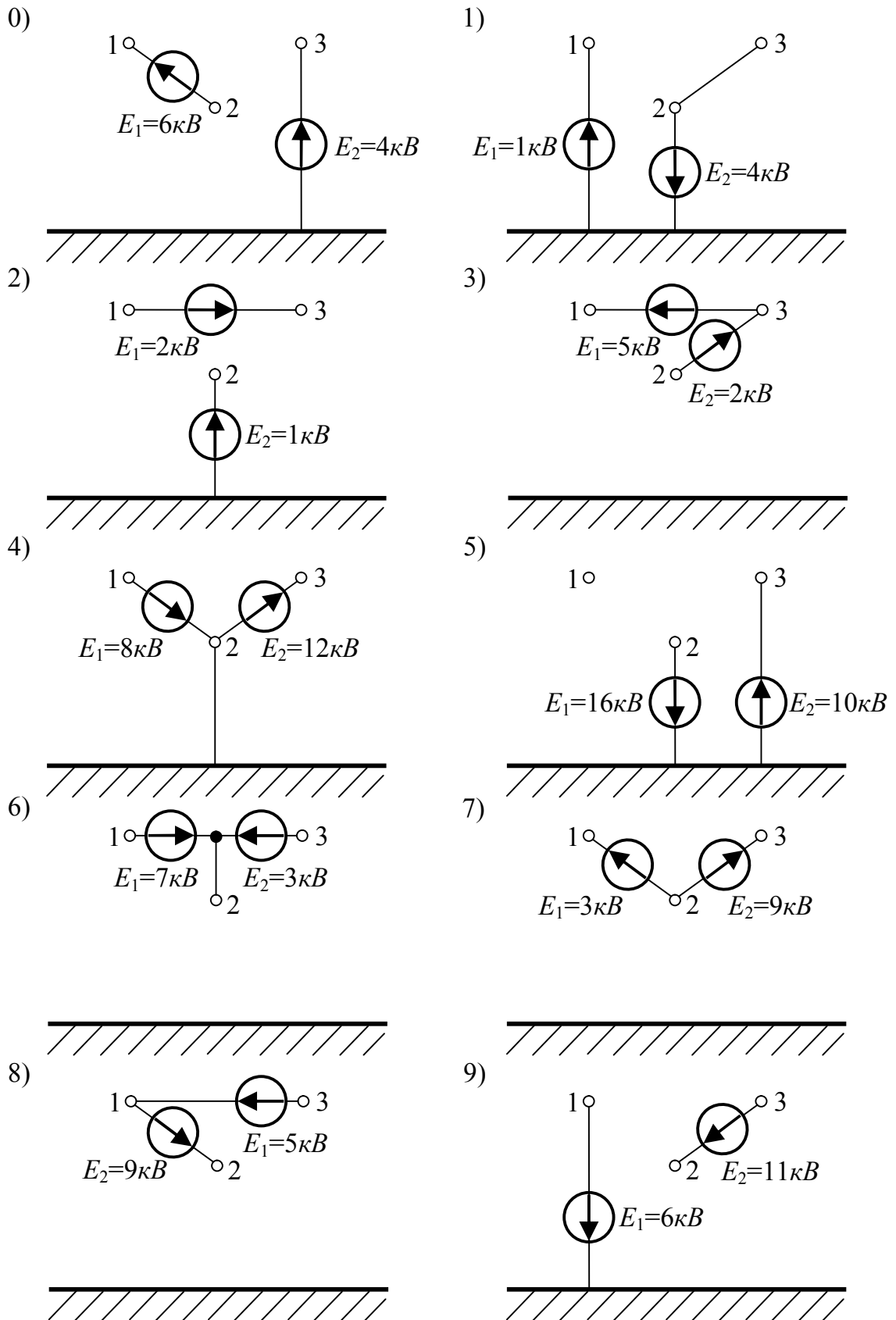


Рис.9.2

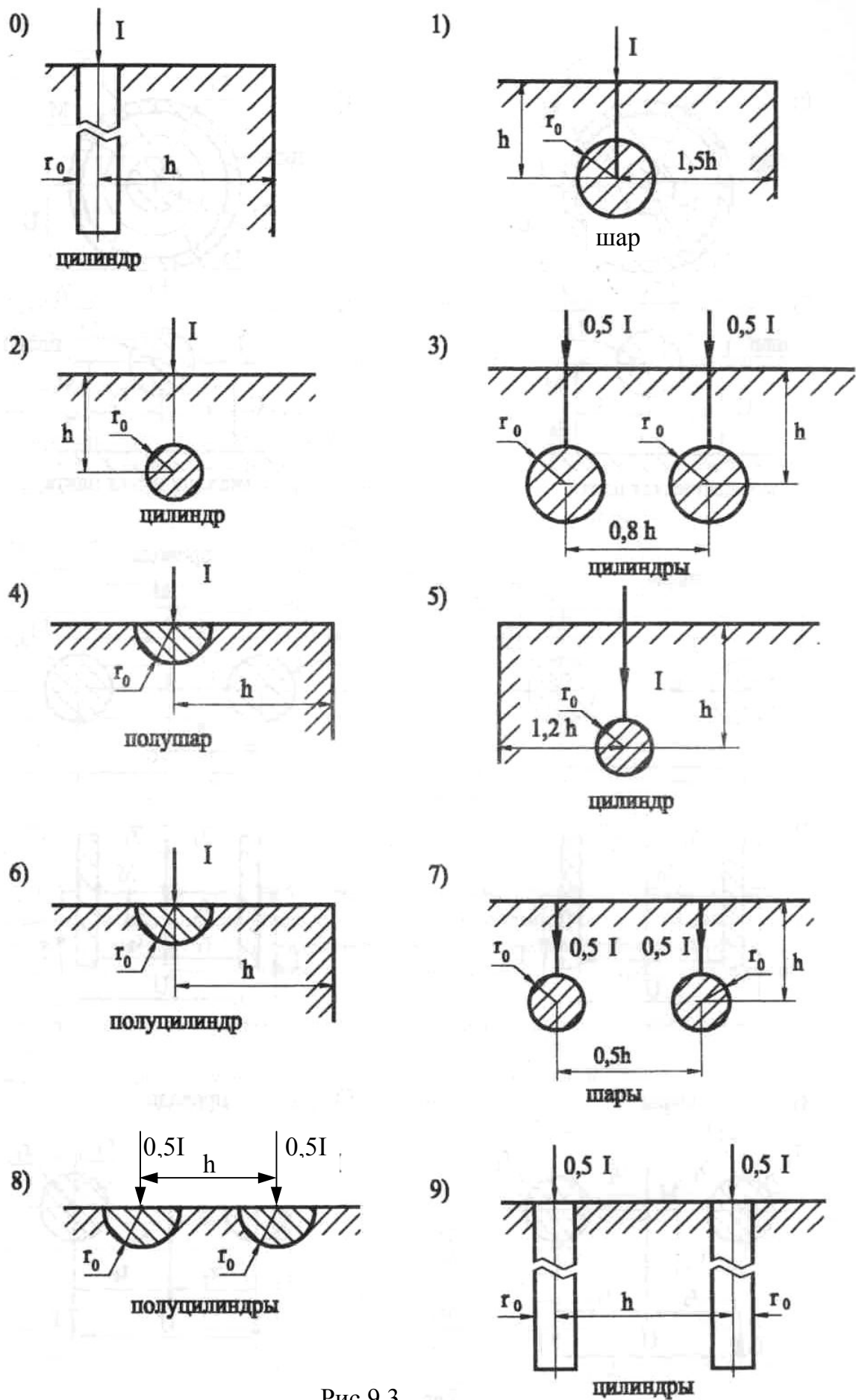


Рис.9.3

ЗАДАЧА 9.4. В устройствах рис. 9.4 постоянный ток I протекает по уединённому проводу (схемы 0, 1, 8 и 9), двум проводам (схемы 2, 3), трём проводам (схемы 4 и 5), коаксиальному кабелю (схемы 6 и 7), как указано на этом рисунке. Радиусы проводов и радиусы жил коаксиальных кабелей $r_0 = 1\text{ см}$, расстояние между проводами $d = 70\text{ см}$.

Требуется:

1. Рассчитать напряжённости магнитного поля в точках А и В, а также магнитное напряжение между ними.

2. Считая, что А и В являются точками сечения длинных сторон прямоугольной рамки длиной $l = 5\text{ м}$ и с числом витков $W = 200$, найти магнитный поток рамки и взаимную индуктивность устройства и рамки.

Таблица вариантов к задаче 9.4

Первая цифра варианта	I, A	Координаты точек			
		$X_A, \text{ см}$	$Y_A, \text{ см}$	$X_B, \text{ см}$	$Y_B, \text{ см}$
0	80	20	-10	-10	15
1	70	-10	20	20	-15
2	60	-10	-10	15	20
3	50	10	10	-20	-10
4	40	-5	25	25	-30
5	90	25	-40	-30	20
6	100	40	-10	30	-20
7	110	-30	-20	15	40
8	120	20	40	-35	-15
9	130	-15	30	20	-35

ПРИМЕЧАНИЯ. 1. Если в плоскости прямоугольной рамки окажется проводник с током, его поперечными размерами по сравнению с длиной рамки AB пренебречь.

2. Задачу рекомендуется решать в системе MathCAD (см. пример П9.4).

ЗАДАЧА 9.5. Постоянный ток I замыкается по устройствам, показанным на рис.9.5. Устройства изготовлены из материала с относительной магнитной проницаемостью μ_r и находятся в воздухе. Удельная проводимость устройств 1, 2, 4, 5, 6, 7, 9 составляет γ , устройства 0, 3, 8 – биметаллические (γ и 3γ).

Построить графики зависимости векторного магнитного потенциала и напряжённости магнитного поля в функции координат.

Используя векторный магнитный потенциал, рассчитать магнитный поток, замыкающийся по прямоугольной рамке длиной $l = 1\text{ м}$, точками пересечения которой с плоскостью чертежа являются А и В.

Таблица вариантов к задаче 9.5

Первая цифра варианта	I, A	$a, мм$	μ_r
0	200	5	3
1	250	10	3,5
2	300	15	2,5
3	350	20	5,5
4	400	25	1,5
5	450	30	2
6	150	12	6
7	120	14	5
8	100	16	4,5
9	80	18	4

ПРИМЕЧАНИЕ. Задачу рекомендуется решать в системе MathCAD (см. пример П9.5).

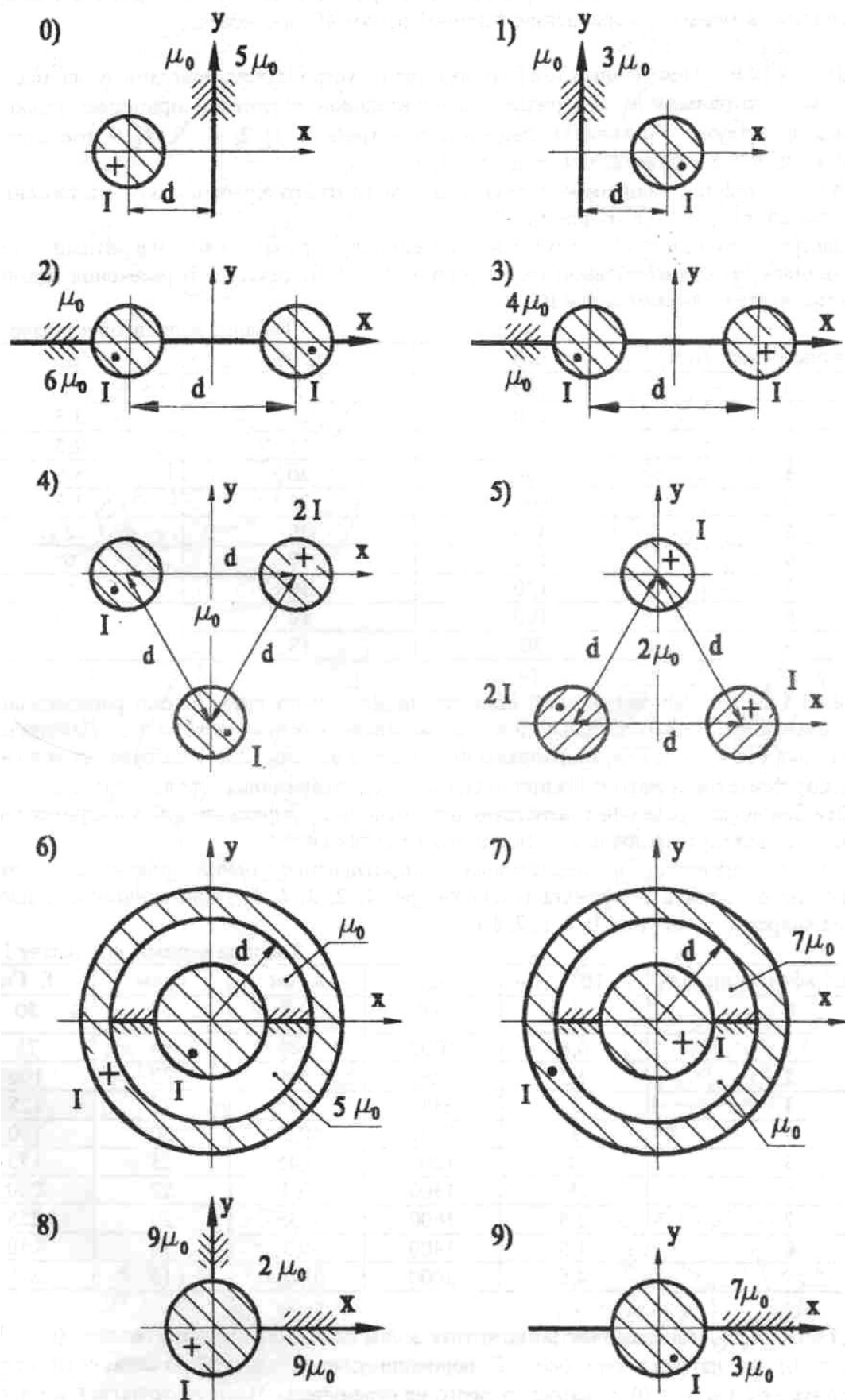


Рис.9.4

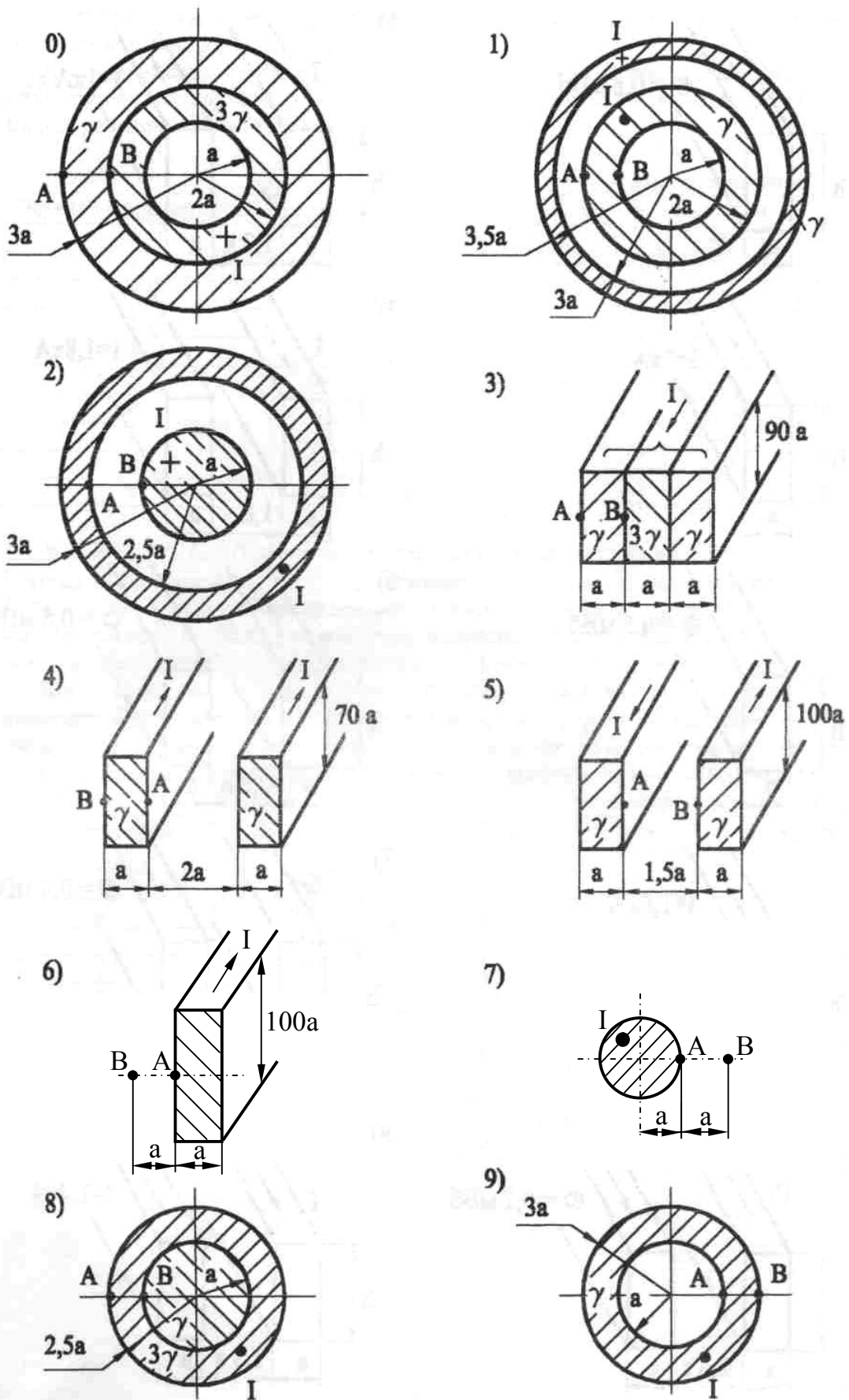


Рис.9.5

ЛИТЕРАТУРА
с примерами решения задач

1. М.П.Рибалко, В.О.Есауленко, В.І.Костенко. Теоретичні основи електротехніки: лінійні електричні кола: Підручник. – Донецьк: Новий світ, 2003. – 513с.
2. Рибалко М.П., Есауленко В.О. Нелінійні електричні та магнітні кола в усталених і перехідних режимах. Навч. посібник.- К.: ІСДО, 1994. -196с.
3. Рибалко М.П., Есауленко В.О. Перехідні процеси в лінійних електричних колах із зосередженими параметрами. Навч. посібник. – Донецьк: ДонДТУ, 1999. – 172с.
4. Рыбалко Н.П. Линейные цепи постоянного и однофазного синусоидального токов в установившихся режимах. Методы анализа и расчета: Киев, УМК ВО, 1991. – 136 с.
5. Рыбалко Н.П. Трёхфазные цепи синусоидального тока: Киев, УМК ВО, 1991, - 64 с.
6. Шебес М.Р., Каблукова М.В. Задачник по теории линейных электрических цепей: Учебн. пособ. для электротехн., радиотехн. специальностей вузов. – М., Высшая школа, 1990. – 544с.
7. Бессонов Л.А. Сборник задач по теоретическим основам электротехники: Учебное пособие для вузов / Бессонов Л.А., Демидова И.Г. и др.; Под ред. Л.А. Бессонова. – М., Высшая школа, 2000. – 528с.
8. Методическое пособие по решению задач по теоретической электротехнике. Часть I. – Донецк: ДонНТУ, 2007. – 222 с.
9. Учебное пособие по решению задач по теоретической электротехнике. Часть II. – Донецк: ДонНТУ, 2008. – 237 с.
10. Учебное пособие по решению задач по теоретической электротехнике. Часть III. – Донецк: ДонНТУ, 2009. – 202 с.
11. Методические указания, контрольные задания и типовые примеры по теоретической электротехнике. Часть I. (МУ – 1271). – Донецк: ДонНТУ, 2004. – 72 с.
12. Методические указания, контрольные задания и типовые примеры по теоретической электротехнике. Ч. 2 (МУ – 1272). – Донецк: ДонНТУ, 2004. – 80с.

