

ПРИНЦИПЫ ИССЛЕДОВАНИЯ ПРОЦЕССА КОРОТКИХ ЗАМЫКАНИЙ В КОНТЕКСТЕ РАЗРАБОТКИ УСТРОЙСТВА ЗАЩИТЫ ПО ПРИЗНАКУ ФАЗОВОГО СМЕЩЕНИЯ ТОКА

Беркес А.В., студ.; Маренич К.Н., д.т.н., проф.

(ГОУВПО «Донецкий национальный технический университет», г. Донецк, ДНР)

Эксплуатация шахтного рудничного электрооборудования характеризуется достаточно экстремальными условиями работы. Основными факторами которые влияют на условия работы являются: ограниченные размеры выработок, высокая влажность, значительное содержание угольной пыли в атмосфере, нестационарность работы технологического оборудования.

Ввиду этого, в процессе эксплуатации возможны частые механические повреждения гибких кабелей питания, что приводит к возникновению таких аварийных состояний, как короткое замыкание (к.з.). Ток к.з., обусловленный напряжением источника, ограничивается активными и индуктивными сопротивлениями источника и участка электросети до точки к.з. Ввиду того, что указанные сопротивления имеют крайне малые значения, величина тока к.з. может достигнуть нескольких тысяч Ампер. А существующая тенденция к повышению номинального напряжения питания и снижения сопротивления силовых цепей электрооборудования (применение трансформаторных подстанции АД повышенной мощности, гибких кабелей повышенного сечения) еще больше способствует увеличению токов к.з. Выделенная при этом тепловая энергия может не только привести к повреждению электрооборудования, но и вызвать пожар или взрыв метано-воздушной смеси [1].

Средства максимальной токовой защиты применяемые в настоящее время в составе оборудования шахтных участков электротехнических комплексов, реагируют на состояние превышения током защищаемого присоединения величины тока уставки. Их работа характеризуется некоторой инерционностью по отношению к моменту возникновения к.з. Вместе с тем, тенденция к повышению мощностей применяемого оборудования и рост, в связи с этим, величин токов к.з., обуславливает необходимость повышения быстродействия защиты.

В связи с этим актуальна задача поиска нового информационного параметра. В промышленной электросети таким параметром может служить угол фазовой задержки между фазными током и напряжением.

Короткое замыкание в сети существенно меняет конфигурацию индуктивных присоединений. Поэтому научную и практическую актуальность представляет задача изучения характера изменения указанного параметра и установления соответствующих закономерностей в зависимости от места возникновения к.з. (длин кабелей), сечения кабельных линий, мощности трансформаторных подстанций, параметров асинхронных двигателей потребителя.

Такое комплексное исследование может быть выполнено на базе компьютерной модели, представленной на рис. 1.

Структурные составляющие схемы электротехнического комплекса (с одним присоединением асинхронного двигателя) представлены следующими функциональными блоками:

1. Вторичная обмотка рудничной трансформаторной подстанции – Three-PhaseSeries RLC Branch;
2. Кабельная линия длиной – PiSectionLine 1-9;
3. Асинхронный двигатель – Asynchronous Machine SI Units;
4. Автоматический выключатель – Three-PhaseBreaker;
5. $A_1, A''_1, A'''_1, A_2, A''_2, A'''_2, A_3, A''_3, A'''_3$ – амперметры, измеряющие ток КЗ в точках a, b, c;

6. V_1 – вольтметр.

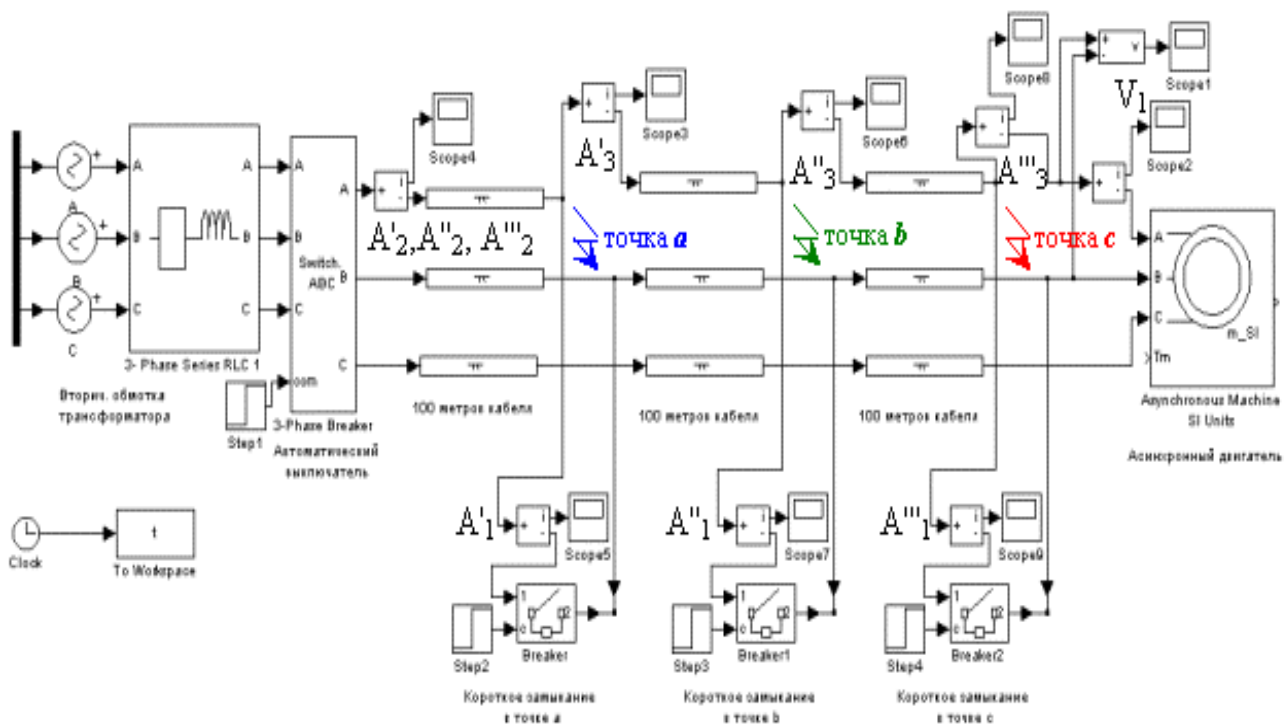


Рисунок 1 – Компьютерная модель исследования КЗ

Каждый функциональный блок позволяет осуществлять ввод параметров в соответствии с паспортными данными соответствующих элементов структуры участкового электротехнического комплекса.

При этом структура самой модели также может быть расширена. При необходимости учета влияния смежных силовых присоединений их структуры могут быть представлены соответствующими элементами модели (блок 2 – 4), присоединенными к выходу блока 1. При этом каждый измерительный элемент имеет функцию осцилографирования и сопоставления формы тока с частотой тактового сигнала.

Предлагаемая расчетная схема и методика ее применения позволяют комплексно оценить характер изменения фазы тока в процессе возникновения к.з. в электросети участка с учетом совокупности воздействующих факторов и определить возможности использования этого параметра в качестве информационного при построении устройства защиты.

Перечень ссылок

1. Риман Я.С. Защита шахтных участковых сетей от токов короткого замыкания. 2-е изд., перераб и доп. — М., Недра, 1985. — 88с.