

МИНИСТЕРСТВО ОБРАЗОВАНИЯ И НАУКИ УКРАИНЫ  
ВЫСШЕЕ ГОСУДАРСТВЕННОЕ УЧЕБНОЕ ЗАВЕДЕНИЕ  
ДОНЕЦКИЙ НАЦИОНАЛЬНЫЙ ТЕХНИЧЕСКИЙ УНИВЕРСИТЕТ  
Кафедра «Техническая теплофизика»

Курбатов Ю.Л.  
Кравцов В.В.  
Масс Н.С.  
Василенко Ю.Е.

**ТЕПЛОТЕХНИКА**  
**МЕТАЛЛУРГИЧЕСКОГО ПРОИЗВОДСТВА**

Учебное пособие

*К 90-летию*  
*Донецкого национального*  
*технического университета*

Донецк 2011

УДК 669.04 (075.8)

ББК 34.3

К 93

**Курбатов Ю.Л.**

**К 93 Теплотехника металлургического производства: Учебное пособие/**  
Ю.Л. Курбатов, В.В.Кравцов., Н.С.Масс., Ю.Е.Василенко. – Донецк:  
Издательство «Ноулидж» (донецкое отделение), 2011 – 217с.

ISBN 978-617-579-215-5

Учебное пособие по курсу «Теплотехника» для студентов очной и заочной форм обучения по направлению «Металлургия». В пособии представлены материалы и вопросы, которые необходимо рассмотреть при подготовке к лекциям и практическим занятиям, выполнении расчетных и курсовых работ, самостоятельном изучении материала. Учебное пособие может быть полезно не только для студентов, но и для специалистов промышленности, инженеров практиков, проектировщиков и научных сотрудников.

Рекомендовано Ученым Советом ДонНТУ в качестве учебного пособия протокол №4 от 22.04.2011г.

*Рецензенты:*

Туяхов А.И. – профессор кафедры «Техническая теплофизика», кандидат технических наук (Донецкий национальный технический университет).

Пятышкин Г.Г. – доцент кафедры «Промышленная теплоэнергетика», кандидат технических наук (Донецкий национальный технический университет).

УДК 669.04(075.8)

ББК 34.3

©Ю.Л.Курбатов, В.В.Кравцов,  
Н.С.Масс, Ю.Е.Василенко, 2011

©Изд-во «Ноулидж», 2011

ISBN 978-617-579-215-5

## СОДЕРЖАНИЕ

ВВЕДЕНИЕ.....	5
1 ТЕРМОДИНАМИКА.....	7
1.1 Общие понятия.....	7
1.2 Термодинамические процессы.....	8
1.3 T,s-диаграмма. Диаграмма кругового процесса.....	16
1.4 Газы и газовые смеси.....	20
1.5 Циклы тепловых двигателей. Цикл Ренкина.....	21
1.6 Истечение газов и паров. Сопло Лавалья.....	26
2 ТЕПЛОМАССОБМЕН.....	29
2.1 Понятие тепло- и массопереноса.....	29
2.2 Теплообмен теплопроводностью.....	30
2.3 Передача теплоты теплопроводностью при стационарном тепловом состоянии.....	32
2.4 Конвективный теплообмен. Вынужденная и свободная конвекция.....	34
2.5 Теплообмен при фазовых превращениях. Кипение и конденсация.....	38
2.6 Теплообмен излучением.....	43
2.7 Сложный теплообмен (теплопередача).....	49
2.8 Нестационарный теплообмен. Обзор методов решения задач нестационарной теплопроводности.....	50
2.9 Приближенные инженерные методы расчета нестационарного состояния (метод тепловой диаграммы Семикина).....	55
2.9.1 Основы метода. Расчеты для постоянных граничных условий.....	55
2.9.2 Комбинированные режимы.....	64
2.10 Численные методы решения нестационарных задач.....	78
2.10.1 Метод конечных разностей.....	78
2.10.2 Метод конечных элементов.....	80
2.11 Режимы плавления тел.....	83
3 МЕХАНИКА ЖИДКОСТИ И ГАЗА.....	92
3.1 Основные понятия механики жидкостей.....	92
3.2 Ламинарное и турбулентное течение.....	94
3.3 Гидростатика.....	96
3.4 Статика дымовой трубы.....	98
3.5 Уравнение неразрывности или сплошности.....	100
3.6 Уравнение движения жидкости Навье-Стокса.....	102
3.7 Уравнение Д.Бернулли.....	103
3.8 Расчет гидрогазодинамических потерь.....	108

3.9	Сложные гидрогазодинамические системы.....	113
3.10	Истечение несжимаемых сред через отверстия и насадки.....	114
3.11	Истечение сжимаемых жидкостей (газов высокого давления).....	119
4	ТЯГОДУТЬЕВЫЕ УСТАНОВКИ.....	123
4.1	Основные положения.....	123
4.2	Вентиляторные установки. Схемы и эксплуатация.....	125
4.3	Влияние механических примесей на работу вентилятора..	128
4.4	Тягодутьевые вентиляторы.....	129
5	ТОПЛИВО, ГОРЕНИЕ, ТОПЛИВО - СЖИГАЮЩИЕ УСТРОЙСТВА.....	136
5.1	Топливо и его характеристики.....	136
5.2	Расчет горения топлива.....	144
5.3	Сжигание топлива и топливо - сжигающие устройства.....	146
6	ТЕПЛОГЕНЕРАЦИЯ ЗА СЧЕТ ЭЛЕКТРОЭНЕРГИИ.....	165
6.1	Общие положения.....	165
6.2	Теплогенерация в рабочем теле при приложении к нему разности потенциалов.....	167
6.3	Теплогенерация в рабочем теле, находящемся в переменном электромагнитном поле.....	189
	СПИСОК ИСПОЛЬЗУЕМОЙ ЛИТЕРАТУРЫ.....	200
	ПРИЛОЖЕНИЕ. Примеры выполнения задач по курсу «Теплотехника».....	203

## ВВЕДЕНИЕ

Металлургическое производство связано с протеканием высокотемпературных и весьма энергоемких процессов. Необходимая тепловая энергия (тепло) выделяется при сжигании топлива или использования электроэнергии, поэтому специалисту-металлургу необходимо иметь представление об источниках тепла и уметь выполнять необходимые расчеты, связанные с получением тепла. Metallургическое производство связано с перемещением больших масс топлива, воздуха и отходящих продуктов сгорания, поэтому специалисты должны уметь производить необходимые гидрогазодинамические расчеты, обеспечивающие движение газовых и жидкостных сред. Metallургическое производство связано с передачей тепловой энергии от источника к потребителю (металлу), поэтому специалист должен иметь представление о теплообменных процессах и уметь делать необходимые расчеты, связанные с передачей тепла, определять интенсивность передачи тепла, а также уметь определять длительность процессов нагрева, плавления и т.д. Многие металлургические процессы, а также сопутствующие включают термодинамические процессы расширения и сжатия рабочих тел при преобразовании тепла. Поэтому специалист должен знать основы термодинамики и уметь делать необходимые расчеты.

Пути развития теплотехники металлургического производства достаточно разнообразны. Развитие теоретических основ определяется необходимостью выделения главных теплофизических процессов в рабочем пространстве конкретных металлургических агрегатов, составления соответствующих этим процессам математических моделей с последующим их использованием для совершенствования агрегатов. В практическом плане совершенствование конструкции металлургических агрегатов и методов их эксплуатации должно проходить в направлении создания высокопроизводительных установок, соответствующих

требованиям современного поточного производства с непрерывным снижением энергоемкости процессов плавления и нагрева металла с минимально допустимым загрязнением воздушного бассейна, вод и почв.

Настоящее учебное пособие предназначено для студентов металлургической отрасли с целью обеспечения необходимых знаний и приобретение соответствующих умений и навыков по всему комплексу вопросов теплотехники металлургического производства.

Авторы будут благодарны за все замечания, которые просят направлять на кафедру «Техническая теплофизика» Донецкого национального технического университета или на e-mail: [k-j-e@yandex.ru](mailto:k-j-e@yandex.ru).

# 1 ТЕРМОДИНАМИКА

## 1.1 Общие понятия

*Техническая термодинамика* изучает теоретические основы преобразования тепловой энергии в механическую. Законы этой науки лежат в основе работы паровых и газовых турбин, двигателей, паровых машин и т.д. [4].

Физическое тело, участвующее в процессе преобразования энергии и называемое *рабочим телом*, характеризуется параметрами состояния удельным объёмом, абсолютным давлением и температурой. *Удельным* называется объём, занимаемый единицей массы, м<sup>3</sup>/кг:

$$v = \frac{V}{M}$$

где  $M$  – масса, кг;  $V$  – её объём, м<sup>3</sup>.

Величина, обратная удельному объёму, называется *плотностью*, кг/м<sup>3</sup>:

$$\rho = \frac{1}{v} = \frac{M}{V}$$

*Абсолютное давление* – это сила  $P_n$ , приходящаяся на единицу площади ( $F$ ) тела по нормали, Н/м<sup>2</sup> (Па):

$$p = \frac{P_n}{F}$$

*Температура* – специфический термодинамический параметр, связанный с интенсивностью теплового движения молекул. В системе СИ принята термодинамическая шкала температур, единица температуры – 1К (Кельвин). В практике также широко используется 100 градусная шкала температур с единицей температуры 1°С (градус Цельсия), причем 1К=1°С. Температура таяния льда принята за ноль стогоградусной шкалы, 0°С=273,16К. В инженерных расчетах связь между температурами по термодинамической шкале и шкале Цельсия осуществляется по формуле  $T=t+273$ . Параметры газа в двух состояниях связаны зависимостью:

$$\frac{p_1 \cdot v_1}{T_1} = \frac{p_2 \cdot v_2}{T_2},$$

которая является объединенным законом Гей-Люссака и Бойля-Мариотта. Если разделить обе части уравнения на количество киломолей  $n$  и принять за второе состояние так называемые *нормальные физические условия*  $p_0=1,013 \cdot 10^5 \text{ Па}$ ,  $T_0=273,16 \text{ К}$ , то объём одного киломоля

$$\frac{v_n}{\mu \cdot n} = v_\mu = 22,4 \text{ м}^3,$$

(по закону Авогардо), тогда правая часть уравнения равна:

$$R_\mu = \frac{pv_\mu}{T} = \frac{1,013 \cdot 10^5 \cdot 22,4}{273} = 8314 \frac{\text{Дж}}{\text{моль} \cdot \text{К}}.$$

Эта величина называется *универсальной газовой постоянной*, а уравнение состояния для 1 моля газа имеет вид:

$$\frac{pv_\mu}{T} = R_\mu.$$

В этом виде оно называется *уравнением Клапейрона* и строго справедливо только для идеального газа, в котором размеры молекул по сравнению с межмолекулярным расстоянием пренебрежимо малы, а силы взаимодействия между молекулами отсутствуют. Если разделить уравнение на молекулярную массу  $\mu$ , получим уравнение Клапейрона для 1 кг газа:

$$\frac{pv}{T} = R, \tag{1}$$

где  $R = R_\mu/\mu$  – газовая постоянная, Дж/(кг·К):

для кислорода  $R = 8314/32 = 260$ ,

для углекислоты  $R = 8314/44 = 190$ , и т.д.

Из уравнения(1) следует, что независимыми являются лишь два параметра (например,  $p$  и  $T$ ), а третий (например,  $v$ ) определяется их значениями.



## 1.2 Термодинамические процессы

Изменение параметров состояния рабочего тела называется *процессом* (например, процесс нагрева или охлаждения, процесс сжатия или расширения). Процессы могут быть изображены графически в  $pV$  – диаграмме, если они равновесны. Последнее означает, что параметры состояния одинаковы во всех точках рабочего тела, для осуществления равновесного процесса его нужно проводить медленно. Равновесные процессы, протекающие без внешнего трения, называются обратными. На рисунке 1 изображены изотермический (а), изохорный (в) и изобарный (с) процессы.

Изотермический процесс протекает по уравнению  $T = \text{const}$  или  $pV = p_{\text{нач}} \cdot V_{\text{нач}}$  (закон Бойля-Мариотта). Изохорный процесс  $V = \text{const}$  описывается уравнением закона Шарля:

$$\frac{p}{T} = \frac{p_{\text{нач}}}{T_{\text{нач}}}.$$

Изобарный процесс  $p = \text{const}$  протекает по уравнению закона Гей-Люссака:

$$\frac{V}{T} = \frac{V_{\text{нач}}}{T_{\text{нач}}}.$$

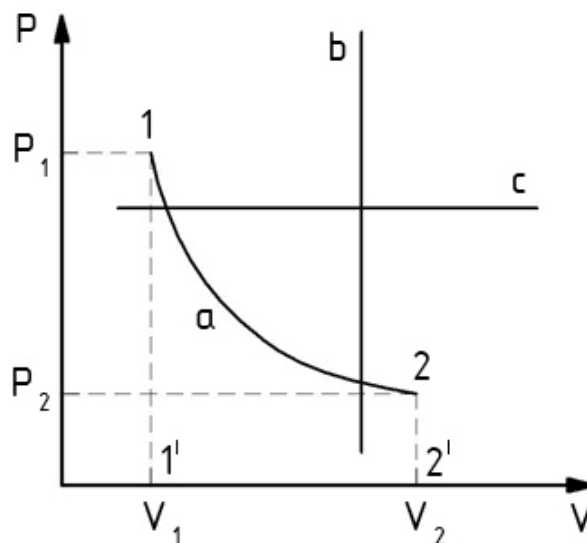


Рисунок 1 – Изображение процессов в  $p, V$  – диаграмме

В процессе совершается работа. Представим себе газ, заключенный в цилиндре с движущимся поршнем площадью  $F$ . При элементарном перемещении поршня  $ds$  совершается элементарная работа  $dL=pFds=pdV$ . *Удельная элементарная работа* (относится к единице массы), Дж/кг:

$$dl = \frac{dL}{M} = pdv.$$

Удельная работа расширения газа при изменении состояния от точки 1 к точке 2 (рис. 1):

$$l = \int_1^2 pdv,$$

т.е. равна площади 1-2-2'-1' под линией расширения газа. При изохорном процессе  $l=0$ , так как  $dv=0$ . При изобарном расширении  $dl=pdv=RdT$ ,

$$l = p \int_{v_1}^{v_2} dv = p(v_2 - v_1) = R(T - T_0).$$

При изотермическом процессе

$$l = \int_{v_1}^{v_2} pdv = \int_{v_1}^{v_2} \frac{RT}{v} = RT \ln \frac{v_2}{v_1}.$$

*Тепловая энергия (теплота, тепло)* – один из видов энергии, связанный с движением и взаимодействием молекул. При подводе теплоты изменяется скорость движения молекул, что приводит к изменению параметров состояния. Количество теплоты  $dQ$ , подведённое к телу массой  $M$ , связано с изменением температуры равенством:

$$dQ=cMdT,$$

или

$$Q = M \int_1^2 cdT,$$

где  $c$  – массовая теплоемкость, или количество теплоты, которое нужно подвести к массе 1 кг, чтобы поднять температуру на 1 К;  $[c]=\text{Дж}/(\text{кг}\cdot\text{К})$ . Если теплоемкость не меняется в процессе нагревания, то

$$Q = Mc(T_2 - T_1).$$

Теплоемкость зависит от состава рабочего тела, его параметров и процесса. Если нагревание идёт при  $v = \text{const}$ , то работа не совершается и вся подведенная теплота расходуется на повышение *внутренней энергии* рабочего тела, которая обозначается  $U$ , Дж, или  $u$  Дж/кг. Теплоёмкость обозначается  $c_v$  и называется теплоемкостью при постоянном объеме, тогда:

$$dQ = c_v M dT,$$

$$dQ = c_v M (T_2 - T_1), \text{ или } Q = U_2 - U_1 = M(u_2 - u_1).$$

Для массы 1 кг:

$$q = \frac{Q}{M} = u_2 - u_1.$$

Поскольку  $q = c_v(T_2 - T_1)$ , то  $u_2 - u_1 = c_v(T_2 - T_1)$ . При бесконечно малом изменении состояния:

$$du = c_v dT. \quad (2)$$

Внутренняя энергия относится к величинам, называемым *функциям состояния*, которые определяются только параметрами состояния и не зависят от того, каким путем это достигнуто.

В *изобарном процессе* количество подведенной теплоты определяется из соотношения  $dQ = c_p M dT$  или  $Q = c_p M (T_2 - T_1)$ . Здесь  $c_p$  – теплоемкость при постоянном давлении. Поскольку при  $p = \text{const}$  не только повышается внутренняя энергия, но и совершается работа, то  $c_p > c_v$ . Итак, если подводится теплота  $dQ$  при  $p = \text{const}$ , то изменяется температура, а следовательно, и внутренняя энергия  $du$  и совершается работа  $dL$ . То же происходит и в некоторых других процессах.

*Первое начало термодинамики* утверждает, что разность между подведенной к телу тепловой энергией  $dQ$  и совершенной им работой  $dL$  не исчезает бесследно, а расходуется на изменение внутренней энергии  $dU$ , т.е.

$$dQ - dL = dU. \quad (3)$$

Так как

$dL = pdV$ , то  $dQ = dU + pdV$ , или для 1кг рабочего тела

$$dq = du + pdv. \quad (4)$$

*Первое начало термодинамики* является частным случаем закона сохранения энергии. Равенства (3) и (4) служат математическим выражением первого начала.

В процессе  $p = \text{const}$  количество теплоты, подведенной к 1кг газа,

$$dq = c_p dT.$$

Подставим это выражение, а также (2) в (4), получим

$$c_p dT = c_v dT + pdv.$$

Но поскольку это выражение в изобарном процессе

$pdv = RdT$ , то  $c_p dT = c_v dT + RdT$  следовательно,

$$c_p - c_v = R. \quad (5)$$

Соотношение (5) называется *уравнением Майера*. Введя обозначение  $u + pv = i$  после ряда преобразований получим из (4):

$$dq = di - vdp. \quad (6)$$

Величина  $i$  называется *энтальпией*, Дж/кг. Энтальпия зависит только от состояния рабочего тела и является функцией состояния.

В изобарном процессе  $p = \text{const}$  и  $dp = 0$ , следовательно, из (6)  $dq = di$  или после интегрирования  $q = i_2 - i_1$ . Так как в изобарном процессе

$$q = c_p(T_2 - T_1) \text{ то } i_2 - i_1 = c_p(T_2 - T_1).$$

*Адиабатный и изоэнтропный процессы.* Если процесс сжатия (расширения) происходит без подвода (отвода) теплоты, он называется *адиабатным*. В случае  $dq$ , и уравнение (4) запишется:

$$c_v dT + p dv = 0.$$

Так как

$$p = \frac{RT}{v} = (c_p - c_v) \frac{T}{v},$$

то после подстановки и деления на  $c_v T$  получим:

$$\frac{dT}{T} + \left(\frac{c_p}{c_v} - 1\right) \frac{dv}{v} = 0. \quad (7)$$

Обозначим  $c_p/c_v = k$  (показатель адиабаты) и проинтегрируем (7) от состояния с параметрами  $v_1, T_1$  до состояния  $v_2, T_2$ :

$$\int_{T_1}^{T_2} \frac{dT}{T} + (k - 1) \int_{v_1}^{v_2} \frac{dv}{v} = 0;$$

$$\ln \frac{T_2}{T_1} + (k - 1) \ln \frac{v_2}{v_1} = 0,$$

откуда

$$\frac{T_2}{T_1} = \left(\frac{v_2}{v_1}\right)^{k-1},$$

или

$$T_1 v_1^{k-1} = T_2 v_2^{k-1}. \quad (8)$$

Используя уравнение Клапейрона, получаем

$$p_1 v_1^k = p_2 v_2^k; \quad (9)$$

$$T_1 p_1^{\frac{1-k}{k}} = T_2 p_2^{\frac{1-k}{k}}. \quad (10)$$

Уравнения (8),(9),(10) называют уравнениями адиабаты.

Процессы можно осуществлять при любом соотношении между совершаемой работой и теплотой:

$$\varphi = \frac{dl}{dq}.$$

Такие процессы называют *политропными*. Политропный процесс характеризуется своими значениями теплоемкости:

$$c = \frac{c_v}{1 - \varphi}.$$

Величину

$$m = \frac{(c - c_p)}{(c - c_v)}$$

называют показателем *политропы*. Уравнения политропы имеют вид:

$$T_1 v_1^{m-1} = T_2 v_2^{m-1};$$

$$p_1 v_1^m = p_2 v_2^m;$$

$$T_1 p_1^{\frac{1-m}{m}} = T_2 p_2^{\frac{1-m}{m}}.$$

*Понятие об энтропии.* Если уравнение первого начала термодинамики (4) разделить на  $T$  и подставить из уравнения состояния

$$\frac{p}{T} = \frac{R}{v},$$

то получим

$$\frac{dq}{T} = c_v \frac{dT}{T} + R \frac{dv}{v}. \quad (11)$$

Введем обозначение

$$\frac{dq}{T} = ds,$$

тогда

$$ds = c_v \frac{dT}{T} + R \frac{dv}{v}. \quad (12)$$

Величину  $s$  называют *энтропией* Дж/(кг·К). Чтобы вычислить энтропию, проинтегрируем выражение (12) в пределах от  $T_1, v_1$  до  $T_2, v_2$

$$\int_{s_1}^{s_2} ds = c_v \int_{T_1}^{T_2} \frac{dT}{T} + R \int_{v_1}^{v_2} \frac{dv}{v},$$

$$s_2 - s_1 = c_v \ln \frac{T_2}{T_1} + R \ln \frac{v_2}{v_1},$$

или

$$s_2 - s_1 = c_p \ln \frac{T_2}{T_1} - R \ln \frac{p_2}{p_1}.$$

За точку отсчета энтропии принимают нормальные условия  $T_0, p_0, v_0$  при этом  $s_0=0$ . Тогда

$$s = c_v \ln \frac{T}{T_0} + R \ln \frac{v}{v_0},$$

или

$$s = c_p \ln \frac{T}{T_0} + R \ln \frac{p}{p_0}.$$

При переходе из состояния 1 в состояние 2 при изобарном процессе

$$s_1 - s_2 = c_p \ln \frac{T_2}{T_1}.$$

При изохорном

$$s_2 - s_1 = c_v \ln \frac{T_2}{T_1}.$$

При изотермическом

$$s_2 - s_1 = \int \frac{dq}{T} = \frac{1}{T} \int dq = \frac{q}{T}.$$

Для политропного процесса

$$s_2 - s_1 = c \ln \frac{T_2}{T_1}.$$

Для адиабатного процесса  $dq=0$ , следовательно,  $ds=0$ , и  $s_1=s_2=\text{const}$ .

### 1.3 T,s- диаграмма. Диаграмма кругового процесса

*T,s – диаграмма.* Так же, как и диаграмма  $p, v$ ,  $T,s$  – диаграмма применяется для изображения процессов (рис. 2). Изотермический процесс изображается горизонтальной прямой; адиабатный, или изоэнтропный – вертикальной; изохорный, изобарный, политропный – логарифмическими кривыми, причем они тем круче, чем меньше теплоемкость газа в процессе. Площадь под линией соответствует отведенной теплоте, так как

$$Q_{1-2} = \int_1^2 T ds.$$

*Циклом или круговым процессом* называют процесс, в котором рабочее тело возвращается в исходное состояние. На рисунке 3 показана  $T,s$  – диаграмм кругового процесса 1-а-2-в-1. Пусть точка 1 с координатами  $T_1, s_1$  – начальная. На участке 1-а-2 энтропия рабочего тела возрастает, значит, к нему подводится теплота. На участке 2-а-1 энтропия убывает и, следовательно, теплота от него отводится. Алгебраическая сумма отведенной и подведенной теплоты перешла в работу

$$l = q_1 - q_2.$$

Если процесс обратим, т.е. он проходит без потерь, то совершенная рабочим телом работа максимальна, а термический коэффициент полезного действия (КПД) цикла также максимален и равен

$$\eta = \frac{l}{q} = \frac{q_1 - q_2}{q_1} = 1 - \frac{q_2}{q_1}.$$



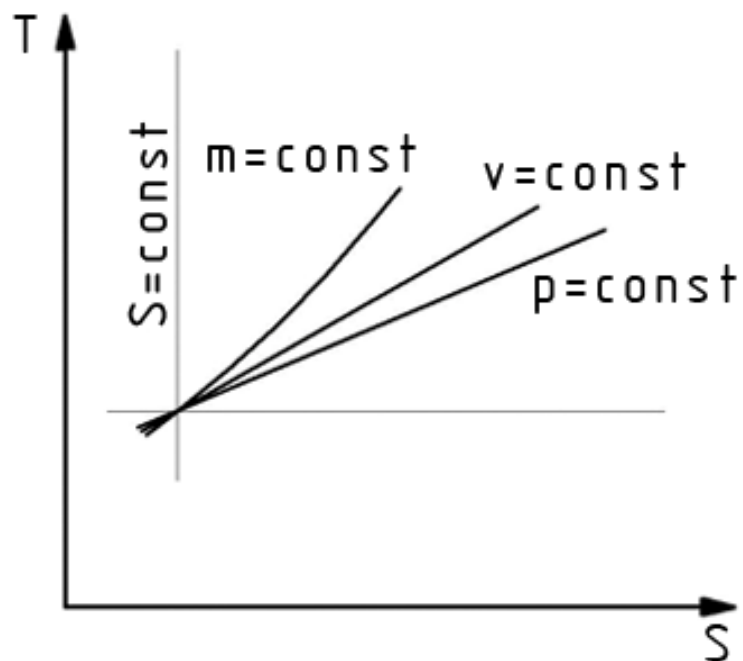


Рисунок 2 – Изображение процессов в T,s – диаграмме

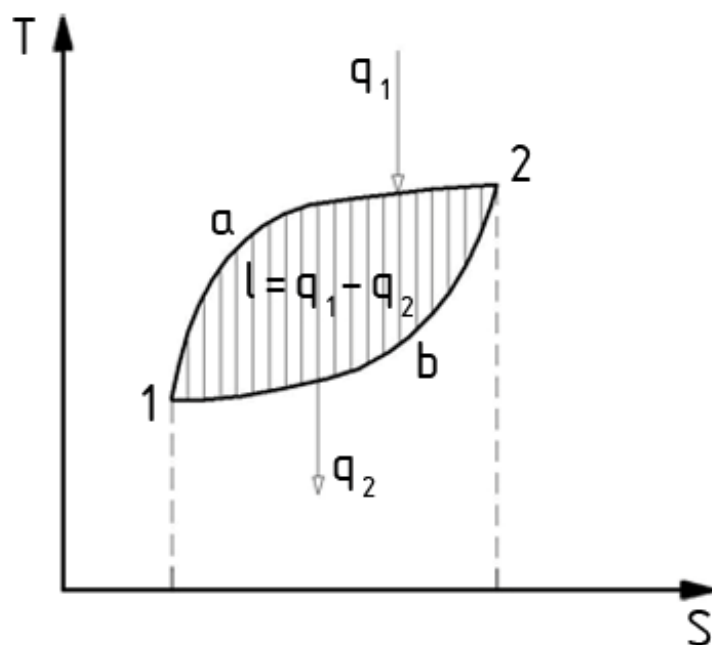


Рисунок 3 – Диаграмма кругового процесса (цикла)

Источник, от которого теплота подводится к рабочему телу, называется горячим, а источник, к которому она отводится, холодным.

Все реальные процессы необратимы, т.е. протекают с конечной скоростью. Они также сопровождаются потерями механической (например, трение поршня о стенки) и тепловой энергии (потери во внешнюю среду). Поэтому термический КПД необратимого цикла меньше обратимого.

*Второе начало термодинамики* формулируется следующим образом: в периодически действующем тепловом двигателе нельзя перевести в работу всю теплоту, подведенную от горячего источника к рабочему телу. Другая формулировка: теплота не может самопроизвольно передаваться от холодного тела к более нагретому. Применительно к холодной машине второе начало формулируется так: нельзя передать теплоту от холодного источника к горячему без подвода работы извне.

*Цикл Карно.* Для осуществления цикла (рис. 4), состоящего из процессов, нужно иметь бесконечно большое число источников теплоты, температура которых должна отличаться от температуры рабочего тела в соответствующих точках цикла на бесконечно малую величину. Однако можно осуществить идеальный цикл с двумя источниками теплоты – горячим и холодным. Цикл состоит из двух изотерм и двух адиабат (рис. 4). Он носит имя французского ученого С.Карно.

Подвод теплоты из горячего источника осуществляется при расширении по изотерме  $T_1$ , отвод – при сжатии по изотерме  $T_2$ . Для цикла Карно термический КПД

$$\eta = 1 - \frac{q_1}{q_2} = 1 - \frac{T_1(s_2 - s_1)}{T_2(s_2 - s_1)} = 1 - \frac{T_2}{T_1}.$$

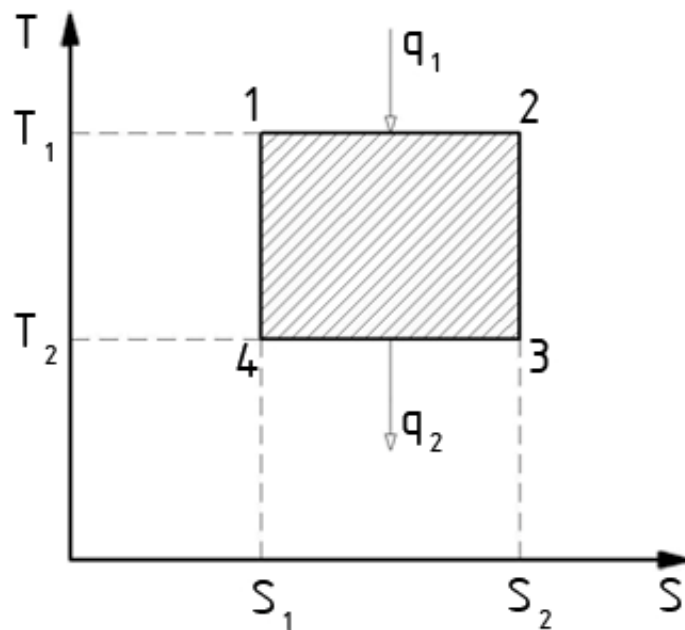


Рисунок 4 – Цикл Карно

Таким образом, термический КПД идеального цикла Карно зависит только от температур горячего и холодного источника теплоты и не зависит от свойств рабочего тела. Цикл Карно имеет наивысший термический КПД среди всех возможных обратимых циклов.

*Максимальная работа. Эксергия.* Максимально возможная работа изолированной системы, состоящей из рабочего тела и окружающей среды при обратимых процессах

$$L_{\max} = (I_1 - I_0) - T_0(s_1 - s_0),$$

где  $I_0$  и  $s_0$  – соответственно энтальпия и энтропия рабочего тела в состоянии равновесия со средой;  $I_1, s_1$  – начальные параметры.

Работа системы при осуществлении необратимых процессов называется полезной и равна:  $L_{\text{пол}} = L_{\max} - \Delta L$ . Здесь  $\Delta L = T_0 \Delta s_{\text{необр}}$  – потеря работоспособности из-за увеличения энтропии вследствие необратимости. Работоспособность, отнесенную к единице массы, называют *эксергией*  $e$ , Дж/кг

$$e = (i - i_0) - T_0(s - s_0).$$

Для необратимого процесса  $L_{\text{пол}} = e - \Delta e$ .

Понятие эксэргии используют при анализе термодинамических процессов, циклов аппаратов и агрегатов. Если в аппарат входит поток, имеющий эксэргию  $e_1$ , а на выходе эксэргия снижается до  $e_2$ , то в зависимости от совершенства цикла мы будем иметь разную величину работы. Для обратимого цикла работы

$$L_{\max} = e_1 - e_2,$$

для необратимого  $L_{\text{пол}} = e_1 - e_2 = \Delta e$ .

Совершенство цикла или аппарата оценивают коэффициентом термодинамической эффективности:

$$\eta = \frac{L_{\text{пол}}}{e_1 - e_2}.$$

Очевидно, что в обратимом цикле  $L_{\text{пол}} = L_{\max}$ , и коэффициент термодинамической эффективности будет равен 1.

#### 1.4 Газы и газовые смеси

На практике часто приходится иметь дело с газовыми смесями, представляющими механическую смесь отдельных газов, не вступающих между собой в химическую реакцию. Характеристиками смеси могут быть парциальные давления составляющих молекулярные массы, газовая постоянная, теплоемкость, плотность. Газовые смеси обладают свойством аддитивности, поэтому их состав может быть задан объемными, массовыми или мольными долями. Например, объемная доля представляет собой отношение парциального объема  $V_i$  каждого газа к общему объему  $V$  смеси:

$$r_i = \frac{V_i}{V}, \quad \sum_{i=1}^n r_i = 1, \quad \sum_{i=1}^n V_i = V.$$

Парциальное давление газа, или давление, которое имел бы газ, входящий в состав смеси, если бы он находился один и занимал весь объем смеси, равно:

$$p_i = p \cdot r_i, \sum_{i=1}^n p_i = p,$$

где  $p$  – общее давление смеси.

Молекулярная масса смеси:

$$\mu = \sum_{i=1}^n r_i \cdot \mu_i.$$

Газовая постоянная смеси

$$R = \frac{1}{\sum_{i=1}^n \left( \frac{r_i}{R_i} \right)},$$

или

$$R = \frac{8314}{\mu}.$$

Теплоемкость смеси

$$c = \sum_{i=1}^n r_i \cdot c_i, \frac{\text{Дж}}{\text{м}^3 \cdot \text{К}}, \text{ или } c = \sum_{i=1}^m g_i \cdot c_i, \frac{\text{Дж}}{\text{кг} \cdot \text{К}},$$

где  $g_i$  – массовая доля газа. Газовая смесь идеальных газов сохраняет все свойства идеального газа.

## 1.5 Циклы тепловых двигателей. Цикл Ренкина

Идеальный цикл Карно не может быть получен технически из-за невозможности практически осуществить изотермические процессы подвода и отвода теплоты. В двигателях внутреннего сгорания реализуются циклы, в

которых отвод теплоты происходит в процессе  $v=\text{const}$ , а подвод либо при  $p=\text{const}$  (цикл дизеля), либо при  $v=\text{const}$  (цикл карбюраторного двигателя) (рис. 5). Цикл газотурбинной установки (ГТУ) показан на рисунке 6. Подвод теплоты происходит по изобаре 1-2, что соответствует горению топлива в камере сжигания при постоянном давлении; адиабатное расширение – по линии 2-3, что соответствует расширению продуктов горения в газовой турбине; отвод теплоты при постоянном давлении – по линии 3-4, что соответствует выхлопу газов; адиабатное сжатие – по линии 4-1, что соответствует сжатию воздуха в компрессоре, из которого воздух подаётся затем в камеру горения. Термический КПД цикла ГТУ

$$\eta = 1 - \frac{q_2}{q_1} = 1 - \frac{c_p(T_3 - T_4)}{c_p(T_2 - T_1)} = 1 - \frac{T_3(1 - \frac{T_3}{T_4})}{T_2(1 - \frac{T_1}{T_2})}$$

Так как точки 2 и 3 лежат на одной адиабате, то

$$\frac{T_3}{T_2} = \left(\frac{p_2}{p_3}\right)^{\frac{k-1}{k}}$$

Для изобар 1-2 и 4-3

$$\frac{T_1}{T_2} = \frac{v_1}{v} \cdot \frac{T_3}{T_4} = \frac{v_3}{v_4}$$

Используя уравнение адиабаты  $p_1 v_1^k = p_4 v_4^k$  и  $p_2 v_2^k = p_3 v_3^k$ , получаем

$$\frac{p_1 v_1^k}{p_2 v_2^k} = \frac{p_4 v_4^k}{p_3 v_3^k}$$

поскольку  $p_1=p_2$ ,  $p_3=p_4$ , то

$$\frac{v_1}{v_2} = \frac{v_4}{v_3}$$

следовательно,

$$\frac{T_1}{T_2} = \frac{T_3}{T_4}$$

и выражение для КПД примет вид

$$\eta = 1 - \frac{T_3}{T_4} = 1 - \left(\frac{p_2}{p_3}\right)^{\frac{k-1}{k}},$$

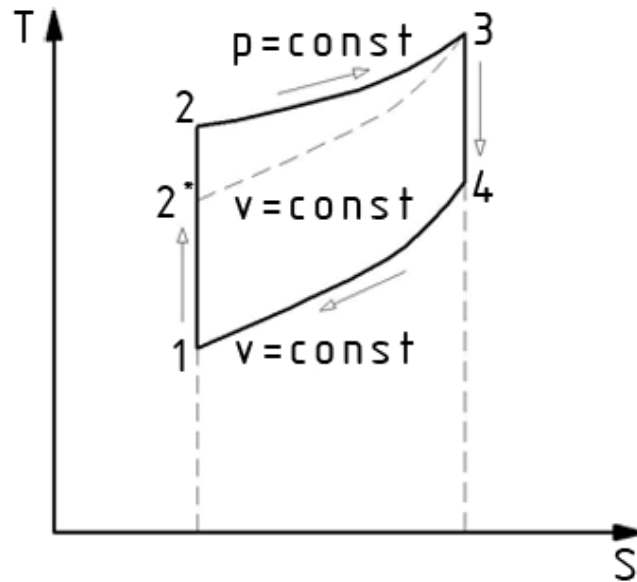
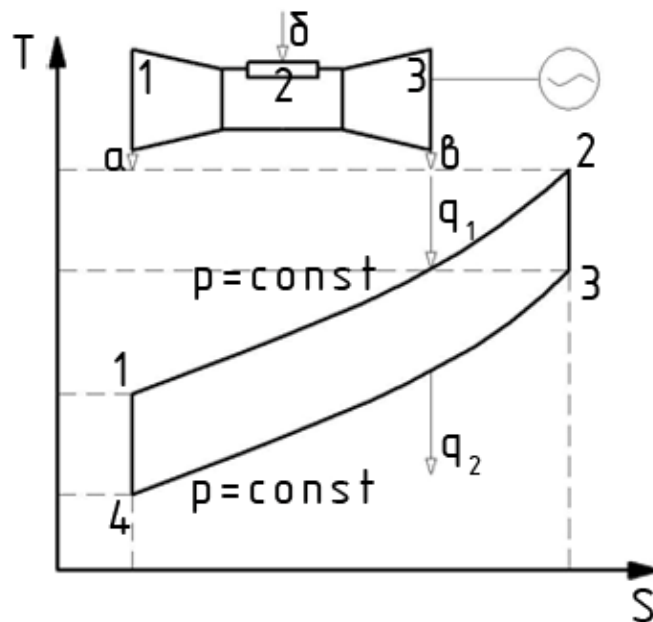


Рисунок 5 – Идеальные циклы двигателей внутреннего сгорания



а – подвод воздуха; б – подвод топлива; в – отвод газов;

1 – воздушный компрессор; 2 – камера сгорания;

3 – турбина; 4 – генератор

Рисунок 6 – Схема и цикл ГТУ

Введем обозначение  $p_2/p_3 = \varepsilon$  – степень повышения давления в ГТУ.

Тогда

$$\eta = 1 - \frac{1}{\varepsilon^{\frac{1}{k}}}$$

Паросиловой цикл имеет свои особенности, так как рабочим телом является двухфазная среда - влажный пар. На *диаграмме водяного пара* (рис. 7) нанесены пограничные кривые: МК – кривая начала кипения; КL – кривая конца кипения (начала перегрева). Точка М ( $p = 0,00611$  бар,  $t=0^\circ\text{C}$ ) тройная, при ней одновременно сосуществуют три фазы: пар, вода и лед. Точка К ( $p=221,29$  бар) – критическая. Между пограничными кривыми для насыщенного пара  $0 < x < 1$  изобары и изотермы совпадают. На рисунке 8 показан цикл Карно 5 - 6 - 2'-3'-5 для насыщенного пара. Поскольку для насыщенного пара изотерма совпадает с изобарой, изотермический подвод теплоты не представляет трудностей. Однако сжатие двухфазной среды (влажного пара) затруднительно и связано с большими потерями. Поэтому изотермический отвод теплоты продолжают до точки 3, т.е. до полной конденсации пара. Таким образом, получается паросиловой цикл 5-6-2'-3-4-5 для насыщенного пара, называемый *циклом Ренкина*. Подвод теплоты осуществляется на участке 4-5, ответственном прогреву воды до температуры насыщения, и на участке 5-6, соответствующем преобразованию. Участок 6-2' соизмерим с изоэнтропическим (адиабатным) расширением в паровой турбине. На участке 2'-3 происходит отвод теплоты к холодному источнику и конденсация пара. Участок 3-4 соответствует сжатию воды от конечного до начального давления. На этом участке осуществляется сжатие воды, в результате чего ее энтальпия повышается до  $i_4$ . Подведенная в цикле теплота

$$q_1 = i_6 - i_4,$$

а КПД цикла



$$\eta = \frac{q_1 - q_2}{q_1} = \frac{(i_6 - i_2') - (i_4 - i_3)}{(i_6 - i_3) - (i_4 - i_3)'}$$

где  $i_4 - i_3 = l_4$  – работа сжатия. Если не учитывать работу сжатия, то выражение для КПД принимает вид:

$$\eta \approx \frac{i_6 - i_2'}{i_6 - i_3}$$

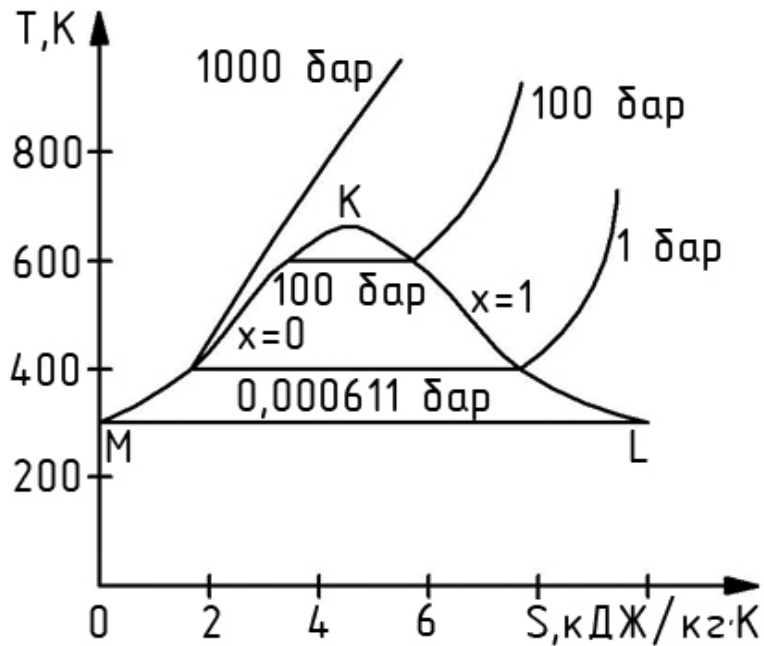


Рисунок 7 – T,s- диаграмма водяного пара

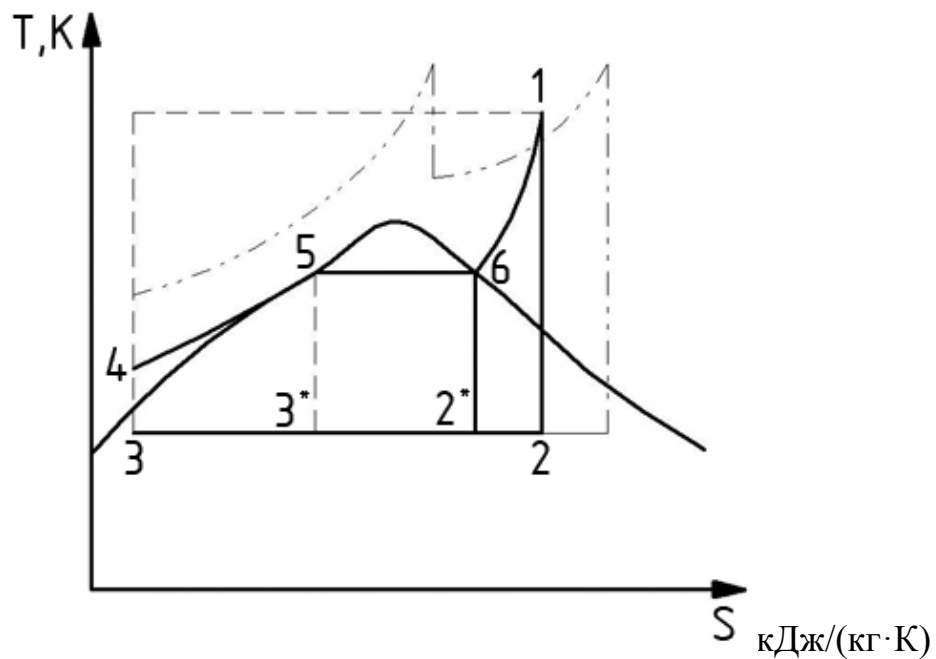


Рисунок 8 – Паросиловые циклы

Насыщенный пар применяют на атомных реакторах с водоводяными теплообменниками. На обычных тепловых электростанциях используют перегретый пар. Цикл Ренкина для перегретого пара показан на рисунке 8. На участке 6-1 происходит подвод теплоты к перегретому пару в количестве  $c_p(T_1 - T_6)$ . Изоэнтропийное расширение соответствует участку 1-2, а отвод теплоты – участку 2-3. Термический КПД цикла без учета работы сжатия:

$$\eta \approx \frac{i_1 - i_2}{i_1 - i_3}$$

Если для той же начальной температуры  $T_1$  построить цикл Карно (пунктир на рис. 8), то можно увидеть, что КПД цикла Ренкина, значительно ниже цикла Карно. Расчеты для водяного пара показывают, что повышение начальной температуры  $T_1$  и начального давления  $p_1$  приводит к повышению  $\eta$ .

Повышению КПД способствует также промежуточный перегрев пара (штрихпунктирные кривые на рис. 8), а также регенеративный подогрев питательной воды паром из соответствующих отборов турбины.

## 1.6 Истечение газов и паров. Сопло Лавалья

Истечение газов и паров высокого давления наблюдается в газовых и паровых турбинах, горелках, продувочных фурмах и т.п. Происходит оно через сопло, которым является канал, предназначенный для изменения (увеличения) кинетической энергии газа или пара. Истечение – это процесс расширения, т. е. процесс уменьшения давления и увеличения удельного объема. Этот процесс обычно принимают адиабатным, т.е. без теплообмена с внешней средой. Изменение энтальпии и скорости связано уравнением:

$$i_0 - i = \frac{w^2}{2} - \frac{w_0^2}{2},$$

где  $i_0$  и  $i$  – соответственно начальная и конечная энтальпии,

$w_0$  и  $w$  – скорость газа соответственно на входе в сопло и на выходе из него,

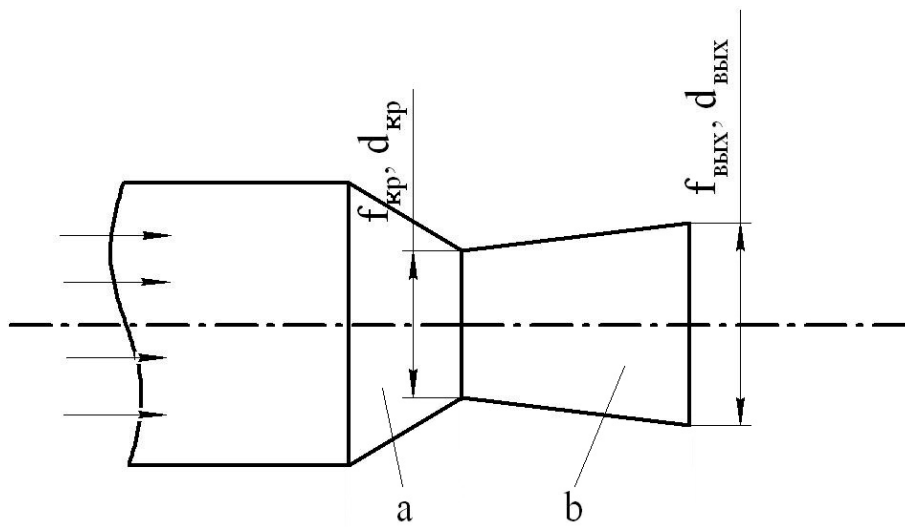
$$w = \sqrt{2(i_0 - i) + w_0^2}.$$

Фактическая скорость истечения оказывается меньше, так как в сопле имеются потери на трение. Если использовать уравнения адиабаты, то расчётная формула для скорости истечения примет вид

$$w = \varphi \sqrt{\frac{2}{k-1} p_0 \cdot v_0 \left(1 - \frac{p}{p_0}\right)^{\frac{k-1}{k}}}, \quad \varphi < 1.$$

Особенностью истечения газов является разный характер дозвукового (докритического) и сверхзвукового (сверхкритического) истечения. Если скорость истечения меньше местной скорости звука, а число Маха ( $M = w/a$ , где  $a$  – скорость звука),  $M < 1$ , то сопло должно быть суживающимся. Если число  $M > 1$ , то истечение сверхкритическое, а сопло должно быть расширяющимся. Поэтому для обеспечения сверхкритического истечения применяют комбинированное сопло Лавалья (рис. 9), в котором истечение сначала идет через суживающуюся часть, в конце которой достигается критическая скорость (скорость звука), но остается избыточное давление, а затем в расширяющейся части сопла происходит расширение газа, где поток ускоряется и приобретает сверхзвуковую скорость. Сопло Лавалья применяют тогда, когда степень расширения  $\beta = p/p_0$  меньше критической (например, для воздуха  $\beta = 0,529$ ). Характерно, что при адиабатном истечении газов падает температура. Например, если параметры воздуха перед соплом составляли  $p_0 = 10$  бар и  $T_0 = 293\text{K} = 20^\circ\text{C}$ , то при истечении в атмосферу на выходе из сопла Лавалья  $T = 148\text{K} = -125^\circ\text{C}$ ,  $p = 1$  бар, а  $w = 515$  м/с.

Расчёт сопла заключается в определении критического и выходного сечений в зависимости от начальных параметров газа и его расхода.



а – докритический поток; б – сверхкритический поток.

Рисунок 9 – Схема сопла Лаваля

## 2 ТЕПЛОМАССОБМЕН

### 2.1 Понятия тепло- и массоперноса

*Наука о тепломассообмене* – основа для всех прикладных теплотехнических дисциплин. Тепло- и массообменные *процессы* являются основными практически во всех теплоэнергетических системах и теплотехнических установках, постоянно присутствуют в повседневной практике. Теплообмен, или передача тепловой энергии (теплоты, тепла), происходит всегда, когда имеется разница температур между разными телами или разница температур между частями одного тела. Различают три вида теплообмена: теплопроводность, конвективный теплообмен (конвекция), тепловое излучение. Результат любого вида теплообмена – это количество тепловой энергии, передаваемой от одного тела к другому или от одной части тела к другой. Это количество теплоты рассчитывается по формулам:

- для теплопроводности, Дж (гипотеза Фурье):

$$Q^* = -\lambda \frac{dt}{dS} F\tau \text{ или } Q^* = -\lambda \frac{t_1 - t_2}{dS} F\tau; \quad (13)$$

- для конвекции, Дж (закон Ньютона-Рихмана):

$$Q^* = \alpha(t_1 - t_2)F\tau; \quad (14)$$

- для излучения, Дж (закон Стефана-Больцмана):

$$Q^* = \sigma_{\text{пр}}(T_1^4 - T_2^4)F\tau. \quad (15)$$

В эти формулы входит разница температур (для излучения разница четвертых степеней абсолютных температур), а также специфические для каждого вида теплообмена коэффициенты:  $\lambda$  – коэффициент теплопроводности,  $\alpha$  – коэффициент конвективного теплообмена;  $\sigma_{\text{пр}}$  – коэффициент излучения;  $F$  – поверхность теплообмена;  $\tau$  – время;  $S$  – толщина стенки или длина теплопроводника. Теплопроводность и конвективный теплообмен – контактные виды передачи, излучение –

бесконтактный. По формулам (13-15) рассчитывают общее количество теплоты, переданное через поверхность нагрева  $F$  за время  $\tau$ . Наряду с этой величиной используют понятие тепловой поток:

$$Q = \frac{Q^*}{\tau}, \text{ Вт},$$

и плотность теплового потока

$$q = \frac{Q^*}{F\tau}, \frac{\text{Вт}}{\text{м}^2}.$$

## 2.2 Теплообмен теплопроводностью

*Теплопроводность* – это процесс переноса теплоты внутри тела. При этом предполагается, что затраты энергии на деформацию тела при изменении температуры (изменение объема) малы по сравнению с изменением внутренней энергии. Это дает возможность считать, что процесс теплопроводности протекает без изменения объема. Механизмы теплопроводности в газах, капельных жидкостях и твердых телах различны. Передача теплоты теплопроводностью в газах обусловлена переносом кинетической энергии при молекулярном движении; в результате соударения «горячих» молекул (с большей кинетической энергией) с «холодными» происходит передача кинетической энергии, последние начинают двигаться быстрее, что равносильно их нагреву. В жидкостях теплота передается от одного слоя жидкости к другому посредством упругих колебаний, которые тем интенсивнее, чем выше температура. В твёрдых телах теплота передается также за счет упругих колебаний, но в металлах теплопроводность в основном обусловлена движением свободных электронов.

Одной из задач теории теплопроводности является изучение температурного поля. Если соединить точки поля с одинаковой температурой, получим изотермическую поверхность (рис.10). Пересечение изотермических поверхностей плоскостью даёт изотермические линии (изотермы), которые никогда не пересекаются и не обрываются внутри тела.

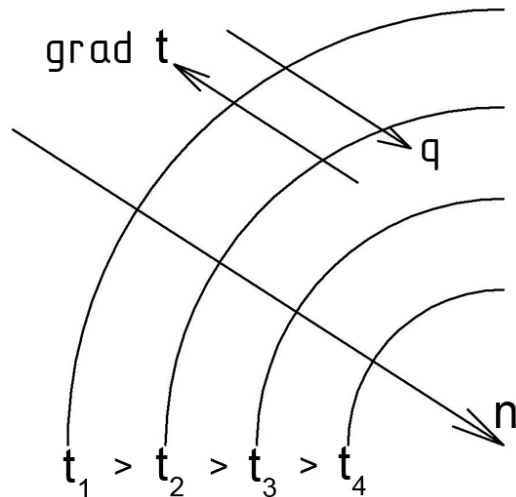


Рисунок 10 – Температурное поле

Градиент температур – вектор, направленный по нормали (n) в сторону повышения температур и численно равный производной от температуры к этому направлению:

$$\text{grad } t = \frac{dt}{dn}.$$

Плотность теплового потока – вектор, направленный в сторону меньших температур. В соответствии с гипотезой Фурье он равен:

$$q = -\lambda \text{grad } t = -\lambda \frac{dt}{dn}.$$

Знак «-» показывает, что векторы плотности теплового потока и градиента температур имеют противоположное направление.

### 2.3 Передача теплоты теплопроводностью при стационарном тепловом состоянии

Передача теплоты теплопроводностью при стационарном тепловом состоянии имеет место, если температурное поле не изменяется во времени. *Стационарная теплопроводность* встречается в различных тепловых процессах и устройствах с установившимся режимом: например, потери теплоты из паропровода в окружающую среду через цилиндрическую стенку стальной трубы с теплоизоляцией, передача теплоты через обмуровку теплового агрегата и др. Чтобы рассчитать тепловой поток через плоскую однослойную стенку толщиной  $S$ , коэффициент теплопроводности материала которой  $\lambda$ , а температура по сторонам стенки  $t_1$  и  $t_2$  (рис.11), воспользуемся гипотезой Фурье

$$q = -\lambda \frac{dt}{dx}.$$

Проинтегрировав это выражение, получим

$$q = -\lambda \frac{t_1 - t_2}{x_1 - x_2} = \lambda \frac{t_1 - t_2}{x_2 - x_1} = \lambda \frac{t_1 - t_2}{S} = \frac{t_1 - t_2}{\frac{S}{\lambda}}.$$

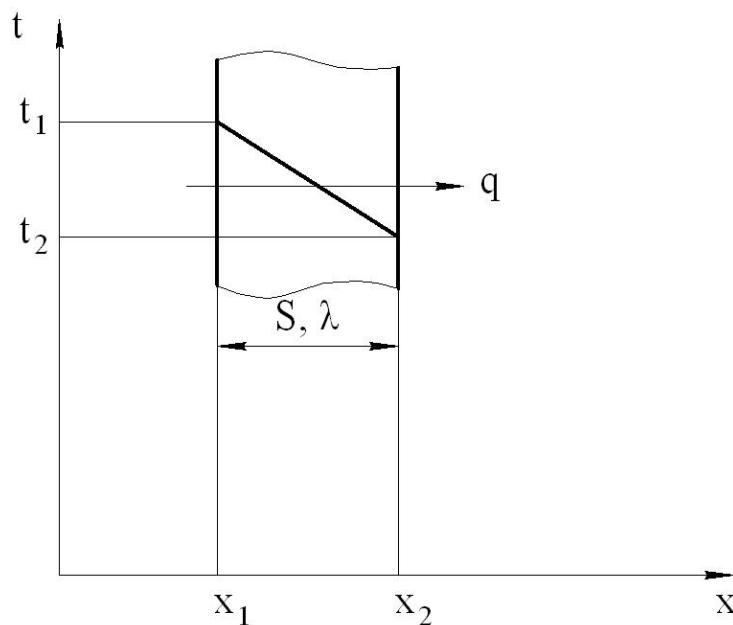


Рисунок 11 – Схема передачи теплоты через однослойную стенку



Величина  $S/\lambda$  называется тепловым сопротивлением. Если стенка состоит из нескольких слоев, каждый из которых имеет равные  $S$  и  $\lambda$  (рис. 12), то плотность теплового потока

$$q = \frac{t_1 - t_{n+1}}{\sum_{i=1}^n \frac{S_i}{\lambda_i}}$$

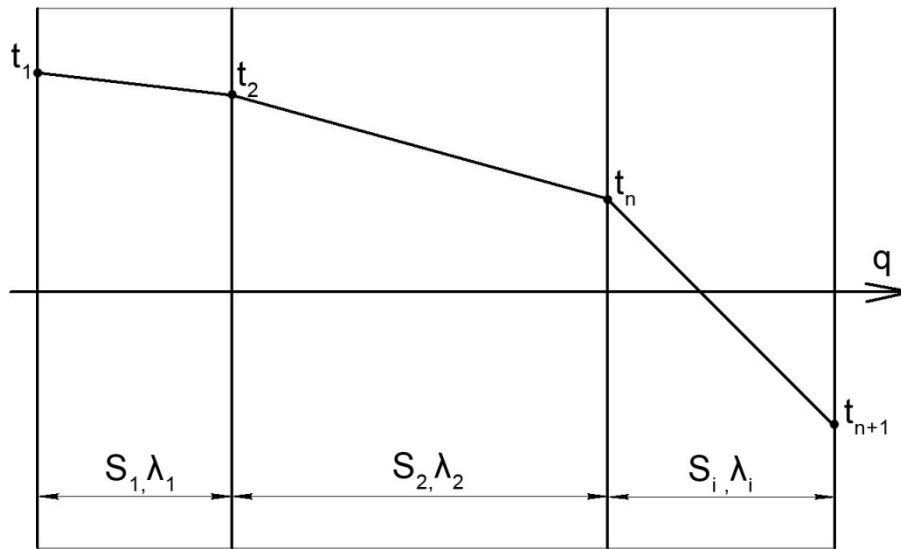


Рисунок 12 – Схема передачи теплоты через многослойную стенку

В цилиндрической стенке (рис. 13) плотность теплового потока на внутренней и наружной поверхностях  $q_1$  и  $q_2$  неодинаковы, так как неодинаковы поверхности. Одинаковой на поверхностях является мощность теплового потока  $Q$ , Вт, которая для цилиндра имеет вид:

-для однослойной цилиндрической стенки

$$Q = \frac{2\pi l(t_1 - t_2)}{\frac{1}{\lambda} \ln \frac{r_2}{r_1}},$$

-для многослойной цилиндрической стенки

$$Q = \frac{2\pi l(t_1 - t_i)}{\sum_{i=1}^n \frac{1}{\lambda} \ln \frac{r_{i+1}}{r_i}}$$

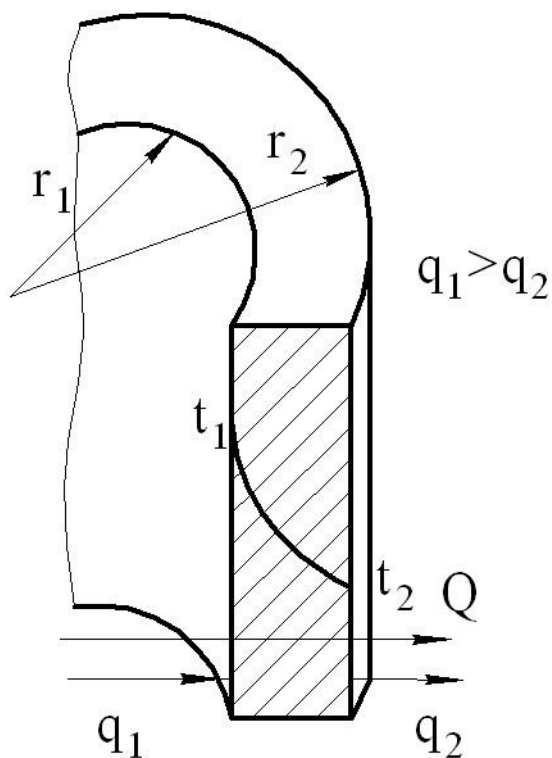


Рисунок 13 – Схема передачи теплоты через цилиндрическую стенку

#### 2.4 Конвективный теплообмен. Вынужденная и свободная конвекция

*Конвективный теплообмен* между потоком жидкости или газа и поверхностью твердого тела имеет следующий механизм: передача теплоты и жидкости (газе) вдали от поверхности идет за счет конвекции, т.е. перемещения микро- и макровихрей, а вблизи поверхности – за счет молекулярной передачи (или теплопроводности). Конвективный перенос теплоты всегда обусловлен движением, причем это движение может быть или вынужденным, или естественным. Вынужденным называют движение, вызванное действием внешних сил, при этом возможно определение скорости движения; естественным – движение у поверхности, вызванное разностью плотностей жидкости (газа) вблизи поверхности и в удалении от последней. Плотность теплового потока при конвективном теплообмене рассчитываются по закону Ньютона-Рихмана:

$$q = \alpha(t_{\text{ст}} - t_{\text{ж}}),$$

где  $\alpha$  – коэффициент теплоотдачи, Вт/(м<sup>2</sup>·К), зависящий от целого ряда факторов, влияющих на интенсивность конвекции;

$t_{\text{ст}}$  – температура стенки, °С;

$t_{\text{ж}}$  – температура жидкости (газа), °С.

Вблизи твердой поверхности всегда существует низкотеплопроводный ламинарный подслой толщиной  $\delta$  с тепловым сопротивлением  $\delta/\lambda$ , которое и определяет теплопередачу. Главной задачей интенсификации конвективного переноса теплоты является уменьшение толщины  $\delta$ . Чем больше скорость движения потока, тем меньше его тепловое сопротивление и больше коэффициент теплоотдачи  $\alpha$ . В общем случае коэффициент теплоотдачи – функция скорости потока, размера канала, теплофизических свойств жидкости, температуры:

$$\alpha = f(w, d, \ell, \lambda, c, \nu, \beta, t).$$

Зависимость коэффициента теплоотдачи от указанных величин устанавливается экспериментально, результаты эксперимента обрабатывают с помощью теории подобия и представляют их в обобщенном *критериальном безразмерном* виде. Определяющим безразмерным соотношением-критерием, в который входит коэффициент теплоотдачи, является критерий (или число) Нуссельта, который характеризует интенсивность процесса конвективного теплообмена:

$$\text{Nu} = \frac{\alpha \cdot d}{\lambda}, \text{ откуда } \alpha = \frac{\text{Nu} \cdot \lambda}{d}.$$

Зависимость числа Nu от других определяющих критериев получается экспериментально в виде эмпирических зависимостей:

$$\text{Nu} = f(\text{Re}, \text{Pr}, \text{Gr}),$$

где Re – число Рейнольдса

$$\text{Re} = \frac{w \cdot d}{\nu},$$

которое характеризует соотношение сил инерции и внутреннего трения (вязкости) при вынужденном движении среды;

Pr – число Прандтля

$$Pr = \frac{\nu}{a},$$

которое характеризует, влияние физических свойств среды на конвективный теплообмен;

Gr – число Грасгофа

$$Gr = \frac{\beta \cdot g \cdot \Delta t \cdot d^3}{\nu^2},$$

которое характеризует соотношение сил инерции и тяжести (подъемной силы) в условиях свободного движения. Экспериментальные исследования проводятся для класса подобных явлений, различающихся:

- режимом течения (ламинарный, турбулентный);
- видом конвекции (вынужденная, естественная);
- формой поверхности (цилиндрическая, плоская, шаровая, другая);
- направленностью обтекания поверхности (продольное омывание поверхности, поперечное и омывание под углом).

Для наиболее простых и распространенных случаев проведены эксперименты, и эмпирические зависимости можно найти в справочниках и специальной литературе. Например, для естественной (свободной) конвекции число Нуссельта рассчитывается по формуле:

$$Nu = c(Gr \cdot Pr)^n,$$

причем коэффициент c и степень n зависят от произведения (Gr · Pr). Если

$$10^{-3} < (Gr \cdot Pr) < 5 \cdot 10^{-2}, \text{ то } c = 1,8; n = 1/4;$$

если

$$2 \cdot 10^2 < (Gr \cdot Pr) < 2 \cdot 10^7, \text{ то } c = 0,54; n = 1/4.$$

Для вынужденного ламинарного движения внутри круглой трубы обычно используют формулу Михеева

$$Nu = 0,17 \cdot Re^{0,33} \cdot Pr^{0,43} \cdot Gr^{0,1}.$$

Присутствие в формуле числа Грасгофа, обычно используемого при расчете свободной конвекции, свидетельствует о том, что ламинарному течению сопутствуют поперечные свободные конвективные токи у поверхности трубы: у горячей поверхности возникает течение снизу вверх, у холодной – сверху вниз. Для определения среднего по окружности одиночной трубы коэффициента теплоотдачи при поперечном омывании трубы турбулентным потоком (рис. 14) пользуются формулой

$$Nu = 0,4 \cdot Re^{0,6} \cdot Pr^{0,48}.$$

Наиболее интенсивная теплоотдача в этом случае наблюдается в лобовой и кормовой частях, наименьшая - у экватора. Теплоотдача в пучке труб значительно интенсивнее, поскольку возникает дополнительная турбулизация. Расчетная формула для шахматного пучка труб (рис. 15) имеет вид:

$$Nu = 0,4 \cdot Re^{0,6} \cdot Pr^{0,36}.$$

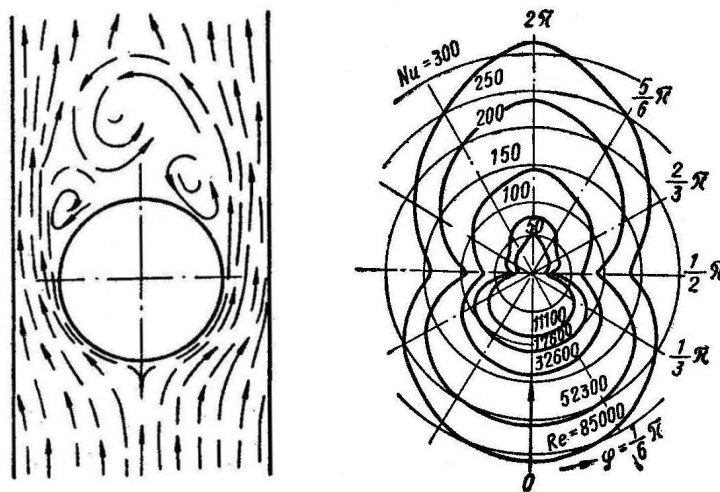


Рисунок 14 – Изменение критерия Nu по окружности одиночной трубы

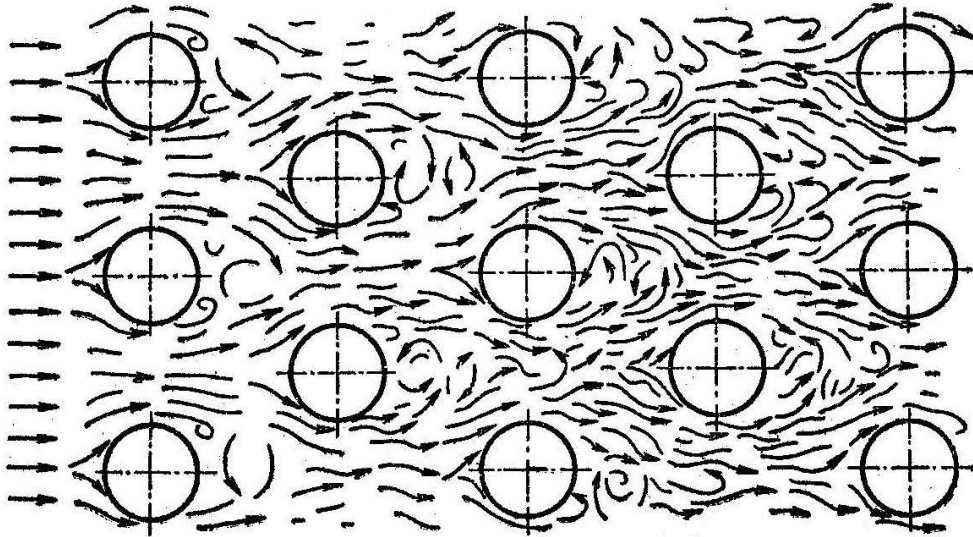


Рисунок 15 – Картина движения жидкости в шахматном пучке

## 2.5 Теплообмен при фазовых превращениях. Кипение и конденсация

*Фазовыми превращениями* называют переход вещества из одного агрегатного состояния в другое. Переход из твёрдого состояния в жидкое называется *плавлением*, обратный переход – *затвердеванием* (*кристаллизацией*). Переход из жидкого состояния в газообразное называется *кипением* (*испарением*), обратный – *конденсацией*. Возможен также переход из твёрдого состояния в газообразное минуя жидкое, который называют *сублимацией* (*возгонкой*), обратный переход – *десублимация*.

Фазовое превращение происходит при неизменной температуре, а также с поглощением или выделением теплоты перехода. При плавлении вещества поглощается теплота, равная скрытой теплоте плавления, поэтому этот фазовый переход может идти только при подводе теплоты извне; при обратном переходе – затвердевании – выделяется скрытая теплота плавления, и поэтому он возможен только при отводе теплоты.

При кипении теплота поглощается, при конденсации – выделяется. Ниже рассматривается более подробно кипение и конденсация.

Для возникновения процесса *кипения* необходимо выполнение двух условий: перегрев жидкости относительно температуры насыщения (кипения)  $t_s$  и наличие центров парообразования. Перегрев жидкости имеет максимальное значение у обогреваемой поверхности, на ней же находятся центры парообразования в виде неровностей стенки, пузырьков воздуха, пылинок и др. Поэтому образование пузырьков пара происходит непосредственно на поверхности теплообмена. Возможны два режима кипения: пузырьковый и плёночный. При *пузырьковом* кипении периодический процесс образования, роста и отрыва отдельных паровых пузырьков от стенки, а также их всплывание вызывает сильное движение, турбулизацию жидкости и частичное разрушение пристеночного слоя, что в конечном счёте приводит к значительному увеличению интенсивности теплоотдачи. *Плёночный* режим возникает при образовании чрезмерно большого количества пузырьков пара, которые сливаются и образуют у поверхности теплообмена сплошной паровой слой. В этом случае жидкость отделена от обогреваемой поверхности, и теплота передается через малотеплопроводный слой пара: коэффициент теплопроводности водяного пара  $\lambda_{п}=0,02$  Вт/(м·К), воды  $\lambda_{в}=0,68$  Вт/(м·К). Наступает *кризис кипения*, при котором резко падают значения коэффициента теплоотдачи  $\alpha$  и плотности теплового потока, что может привести к перегреву стенки (например, перегреву стенки кипяточной трубы в паровом котле с аварийными последствиями). Кризис кипения *воды* возникает при достижении критической разницы температур стенки и жидкости  $\Delta t_{кр}=25^{\circ}\text{C}$ . Чтобы не допустить плёночного кипения, нужно чтобы выполнялось условие:  $\Delta t < \Delta t_{кр}$ . Ниже приводятся эмпирические расчётные формулы:

- коэффициент теплоотдачи при пузырьковом кипении воды в спокойной среде:

$$\alpha_q = \frac{3,4 \cdot p^{0,18} \cdot q^{0,67}}{1 - 0,0045 \cdot p} \cdot \frac{\text{Вт}}{\text{м}^2 \cdot \text{К}}$$

где  $p$  – абсолютное давление, бар;

$q$  – плотность теплового потока (тепловая нагрузка),  $\text{Вт}/\text{м}^2$ ;

- коэффициент теплоотдачи при вынужденном движении воды:

$$\alpha = \alpha_q \sqrt{1 + \left(\frac{\alpha_w}{\alpha_q}\right)^2},$$

где  $\alpha_w$  – коэффициент конвективной теплоотдачи при однофазном течении со скоростью  $W$ , определяемый по критериальным зависимостям типа

$$\text{Nu} = 0,021 \cdot \text{Re}^{0,8} \cdot \text{Pr}^{0,43}.$$

-  $\Delta t$  – разница температур стенки и воды

$$\Delta t = \frac{q}{\alpha}.$$

*Пример:* требуется определить коэффициент теплоотдачи  $\alpha$  при пузырьковом кипении воды при тепловой нагрузке  $q=1,5\text{МВт}/\text{м}^2$  и давлении  $p'=10$  бар и  $p''=100$ бар. Рассчитать также температурный период  $\Delta t$  и сделать выводы.

*Решение.* Т.к. скорость движения воды не задана, расчёт ведём по формуле

$$\alpha = \alpha_q = \frac{3,4 \cdot p^{0,18} \cdot q^{0,67}}{1 - 0,0045 \cdot p},$$

$$\alpha' = \frac{3,4 \cdot 10^{0,8} \cdot (1,5 \cdot 10^6)^{0,67}}{1 - 0,0045 \cdot 10} = 70500 \frac{\text{Вт}}{\text{м}^2 \cdot \text{К}}$$

$$\Delta t' = \frac{q}{\alpha'} = \frac{1,5 \cdot 10^6}{70500} = 21,5^\circ\text{C} < 25^\circ\text{C} = \Delta t_{\text{кр}},$$

$$\alpha'' = \frac{3,4 \cdot 100^{0,8} \cdot (1,5 \cdot 10^6)^{0,67}}{1 - 0,0045 \cdot 100} = 186000 \frac{\text{Вт}}{\text{м}^2 \cdot \text{К}}$$



$$\Delta t'' = \frac{q}{\alpha^2} = \frac{1,5 \cdot 10^6}{186000} = 8^\circ\text{C} \ll 25^\circ\text{C} = \Delta t_{\text{кр}}.$$

*Выводы:* 1. Чем выше давление, тем больше интенсивность теплообмена и устойчивее режим пузырькового кипения. 2. Во втором варианте возможно значительное увеличение тепловой нагрузки, а, следовательно, и паропроизводительности установки.

Конденсация возможна в двух видах: плёночная и капельная. *Плёночная* конденсация происходит на смачиваемой (*гидрофильной*) поверхности твёрдого тела, при этом образуется сплошная плёнка конденсата. *Капельная* конденсация происходит на несмачиваемой – (*гидрофобной*) поверхности, при этом образующиеся отдельные капли скатываются. В современных конденсаторах в большинстве случаев осуществляется плёночная конденсация. Для осуществления капельной конденсации, которая по тепловой интенсивности значительно выше плёночной, требуется применение специальных *гидрофобизаторов* (жиры, парафины), однако на практике это вызывает ряд технических трудностей и поэтому редко применимо. Ниже приводятся эмпирические формулы расчёта коэффициентов теплоотдачи при плёночной конденсации, Вт/(м<sup>2</sup>·К):

- для вертикальной стенки или вертикальной трубы высотой  $h$  (м):

$$\alpha_{\text{верт}} = 0,943 \frac{A}{\sqrt[4]{\Delta t \cdot h}};$$

- для стенки, наклонённой под углом  $\varphi$ :

$$\alpha_{\varphi} = \alpha_{\text{верт}} \sqrt[4]{\sin \varphi};$$

- для горизонтальной трубы диаметром  $D$  (м):

$$\alpha = 0,728 \frac{A}{\sqrt[4]{\Delta t \cdot D}};$$

где

$$A = \sqrt[4]{\frac{\lambda^3 \cdot r \cdot g(\rho' - \rho'')}{\nu}};$$

$$\Delta t = t_s - t_{ct} \text{ } ^\circ\text{C};$$

$\lambda$  – коэффициент теплопроводности жидкости, Вт/(м·К);

$r$  – скрытая теплота парообразования, Дж/кг;

$\nu$  – коэффициент кинематической вязкости жидкости, м<sup>2</sup>/с;

$t_s$  – температура насыщения, °С;

$t_{ct}$  – температура стенки, °С;

$g$  – ускорение силы тяжести, м/с<sup>2</sup>;

$\rho', \rho''$  – плотность жидкости и пара на линии насыщения, кг/м<sup>3</sup>.

*Пример.* Требуется определить коэффициент теплоотдачи водяного пара при атмосферном давлении и температуре стенки  $t_s = 80^\circ\text{C}$  на поверхности горизонтальной трубы диаметром  $D=16\text{мм}$ . Определить также отводимую в единицу времени теплоту на трубе длиной 1м.

*Решение.* По справочнику определяем теплофизические свойства воды и водяного пара на линии насыщения:  $\lambda=0,684\text{Вт}/(\text{м}\cdot\text{К})$ ;  $r=2676\text{кДж}/\text{кг}$ ;  $\nu=0,295 \cdot 10^{-6}\text{м}^2/\text{с}$ ;  $\rho'=958\text{кг}/\text{м}^3$ ;  $\rho''=0,597\text{кг}/\text{м}^3$ ;  $t_s=100^\circ\text{C}$  при  $p^{\text{абс}}=100\text{бар}$ .

Коэффициент  $A$ :

$$A = \sqrt[4]{\frac{\lambda^3 \cdot r \cdot g(\rho' - \rho'')}{\nu}} =$$

$$= \sqrt[4]{\frac{0,684^3 \cdot 2676 \cdot 10^3 (958 - 0,597)}{0,295 \cdot 10^{-6}}} = 12,2 \cdot 10^3;$$

Коэффициент теплоотдачи:

$$\alpha = 0,728 \frac{A}{\sqrt[4]{\Delta t \cdot D}} = 0,728 \frac{12,2 \cdot 10^3}{\sqrt[4]{(100 - 80) \cdot 16 \cdot 10^{-3}}} = 11700 \frac{\text{Вт}}{\text{м}^2 \cdot \text{К}}.$$

Тепловая мощность:

$$Q = \alpha \cdot (t_s - t_{ct}) \cdot F = 1170 \cdot (100 - 80) \cdot (\pi \cdot 0,016) \cdot 1 = 11450 \text{ Вт}.$$

Выход конденсата:

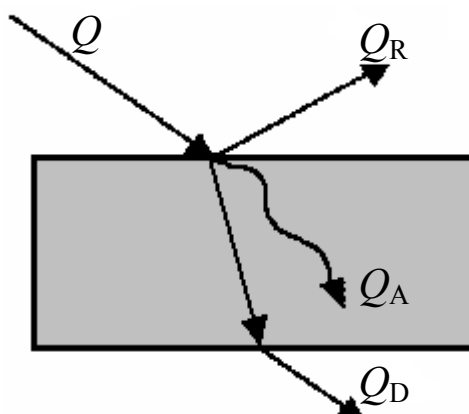
$$G = \frac{Q}{r} = \frac{11450}{2676 \cdot 10^3} = 5,08 \cdot 10^{-3} \frac{\text{кг}}{\text{с}} \text{ на 1. м. трубы.}$$

## 2.6 Теплообмен излучением

*Излучение* происходит при квантовом переходе атомов и молекул из стационарных состояний с большой энергией в стационарное состояние с меньшей энергией. Чтобы излучение не затухало и акты лучеиспускания повторялись, атомы снова должны переходить на более высокие энергетические уровни, следовательно, для непрерывного излучения тело должно получать энергию извне. Тепловое излучение является одним из видов электромагнитных колебаний с длиной волн от 0,4 до 400мкм; в этот диапазон входят видимые (световые) лучи с длиной волн от 0,4 до 0,76мкм и инфракрасные (тепловые) лучи с длиной волн от 0,76 до 400мкм. Непрозрачные твердые тела излучают только с очень тонкого поверхностного слоя, прозрачные (стекло, некоторые жидкости, газы) излучают объемно. Если на тело падает лучистый поток  $Q_{\text{пад}}$ , то в общем случае часть его  $Q_{\text{погл}}$  поглощается, часть  $Q_{\text{отр}}$  отражается и часть  $Q_{\text{пр}}$  пропускается сквозь тело. Схема распространения падающей лучистой энергии приведена на рисунке 16.

Доля поглощательной способности:

$$\frac{Q_{\text{погл}}}{Q_{\text{пад}}} = A.$$



Доля отражательной способности:

$$\frac{Q_{\text{отр}}}{Q_{\text{пад}}} = R.$$

Доля пропускательной способности:

Рисунок 16 – Схема распространения падающей лучистой энергии

$$\frac{Q_{\text{пр}}}{Q_{\text{пад}}} = D.$$

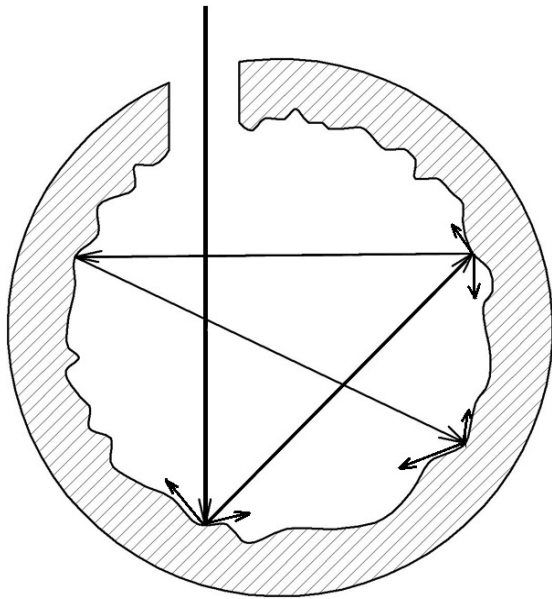


Рисунок 17 – Модель  
абсолютно черного тела

Естественно, что  $A + R + D = 1$ . Если  $D = 1$ , тело называют абсолютно прозрачным, или диатермичным; если  $R = 1$  – зеркальным или, если отражение диффузионное, т.е. происходит по всем направлениям, – абсолютно белым; если  $A=1$ , то тело называют абсолютно черным. Понятие абсолютно черного тела широко используется в теории излучения, моделью его является "ловушка для луча" – небольшое отверстие в

замкнутой полости с диффузно отражающей внутренней поверхностью (рис. 17). В природе не существует "абсолютных" тел, некоторые тела лишь приближаются к ним по своим свойствам. Твердые непрозрачные тела с  $A < 1$  называют серыми телами. Серое тело не только поглощает, но и излучает теплоты меньше, чем абсолютно черное при той же температуре; доля излучаемой теплоты называется степенью черноты  $\epsilon$ , в соответствии с теорией излучения принимают  $\epsilon=A$ .

Практической задачей теории излучения является расчет тепловых потоков, передаваемых от одного тела к другому излучением. Расчеты ведут по формуле Стефана-Больцмана:

$$q = C_{\text{пр}} \left( \left( \frac{T_1}{100} \right)^4 - \left( \frac{T_2}{100} \right)^4 \right),$$

где  $C_{\text{пр}}$  – приведенный коэффициент излучения, Вт/(м<sup>2</sup>·К<sup>4</sup>);

$T_1$  – температура источника лучистой теплоты, К;

$T_2$  – температура тела, воспринимающего лучистую теплоту, К.

Приведенный коэффициент излучения  $C_{пр}$  рассчитывают по формулам, полученным для разных ситуаций. Например, для замкнутой системы, состоящей из двух вогнутых поверхностей,

$$C_{пр} = \frac{C_0}{1 + \left(\frac{1}{\varepsilon_1} - 1\right) \varphi_{12} + \left(\frac{1}{\varepsilon_2} - 1\right) \varphi_{21}},$$

где  $C_0 = 5,67 \text{ Вт}/(\text{м}^2 \cdot \text{К}^4)$  – коэффициент излучения абсолютно черного тела;

$\varepsilon_1$  и  $\varepsilon_2$  – степени черноты поверхностей;

$\varphi$  – угловые коэффициенты ( $\varphi_{12}$  показывают долю излучения, которое попадает с поверхности 1 на поверхность 2;  $\varphi_{21}$  – долю излучения, попадающего с поверхности 2 на поверхность 1). Если теплообмен происходит между двумя бесконечными параллельными плоскими поверхностями, то формула для расчета приведенного коэффициента, преобразуется к виду

$$C_{пр} = \frac{C_0}{\frac{1}{\varepsilon_1} + \frac{1}{\varepsilon_2} - 1}.$$

Если между двумя поверхностями поставить экран (тонкую пластину), он уменьшит излучение как минимум вдвое, если поставим  $n$  экранов, они уменьшат тепловой поток в  $(n+1)$  раз. Если излучение проходит через отверстие в стене печи (рис. 18), то количество излученной теплоты рассчитывают по формуле

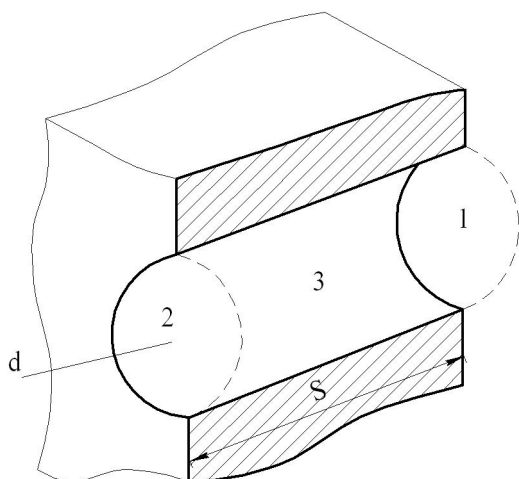
$$Q = C_{пр} \left( \left( \frac{T_1}{100} \right)^4 - \left( \frac{T_2}{100} \right)^4 \right) \phi_{12} \cdot F,$$

где  $\phi_{12}$  – коэффициент диафрагмирования, зависящий от толщины обмуровки печи  $s$  диаметром отверстия  $d$ . Приведенный коэффициент излучения в этом случае равен коэффициенту излучения абсолютно

черного тела, так как теплом обмениваются две модели абсолютно черного тела. Если высокотемпературные продукты горения заполняют замкнутый объем, то тепловой поток от газов к стенкам объема (например, в топке котла) рассчитывают по формуле Стефана-Больцмана, а приведенный коэффициент излучения в системе «газ-стенка» определяют из выражения

$$C_{гс} = \frac{C_0}{\frac{1}{\epsilon_r} + \frac{1}{\epsilon_c} - 1}$$

В рабочих камерах печей и паровых котлов излучение происходит при участии газов и паров. В отличие от твердых поверхностей газы имеют не сплошной, а прерывчатый спектр излучения. Заметно участвуют в теплообмене излучением лишь трехатомные газы; в продуктах сгорания – это углекислый газ  $CO_2$  и водяные пары  $H_2O$ .



Степень черноты продуктов горения определяют суммой

$$\epsilon_r = \epsilon_{CO_2} + \zeta \cdot \epsilon_{H_2O},$$

причем степень черноты углекислого газа  $\epsilon_{CO_2}$  и водяных паров  $\epsilon_{H_2O}$  определяется в зависимости от толщины газового слоя, парциального давления газа и температуры с помощью номограмм

Рисунок 18 – Излучение через отверстие в стенке

$$\epsilon_{CO_2} = f(s, p_{CO_2}, T) \text{ и } \epsilon_{H_2O} = f(s, p_{H_2O}, T),$$

которые приводятся в специальной литературе и на рисунках 19, 20, 21.

Для диапазона температур 400-1500 °С могут быть использованы эмпирические формулы:

$$\epsilon_{CO_2} = 0,165(p_{CO_2} \cdot s)^{0,33} \cdot (0,01 \cdot T)^{-0,5};$$

$$\epsilon_{\text{H}_2\text{O}} = 0,209 \cdot p_{\text{H}_2\text{O}}^{0,8} \cdot S^{0,6} \cdot (0,01 \cdot T)^{-1};$$

$$[p] = \text{кПа}; \quad [S] = \text{м}; \quad [T] = \text{К}.$$

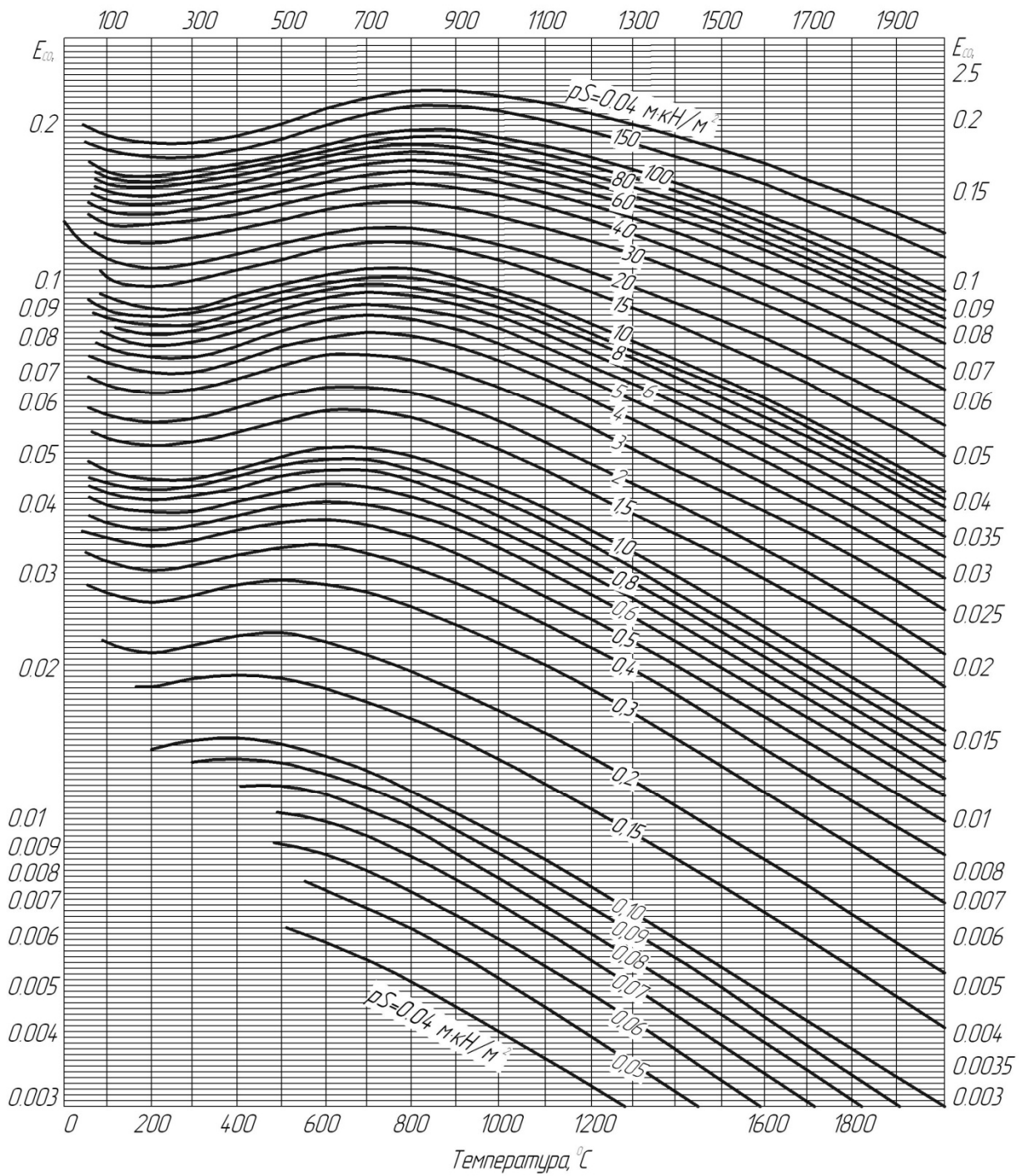


Рисунок 19 – Степень черноты углекислоты  $\epsilon_{\text{CO}_2}$

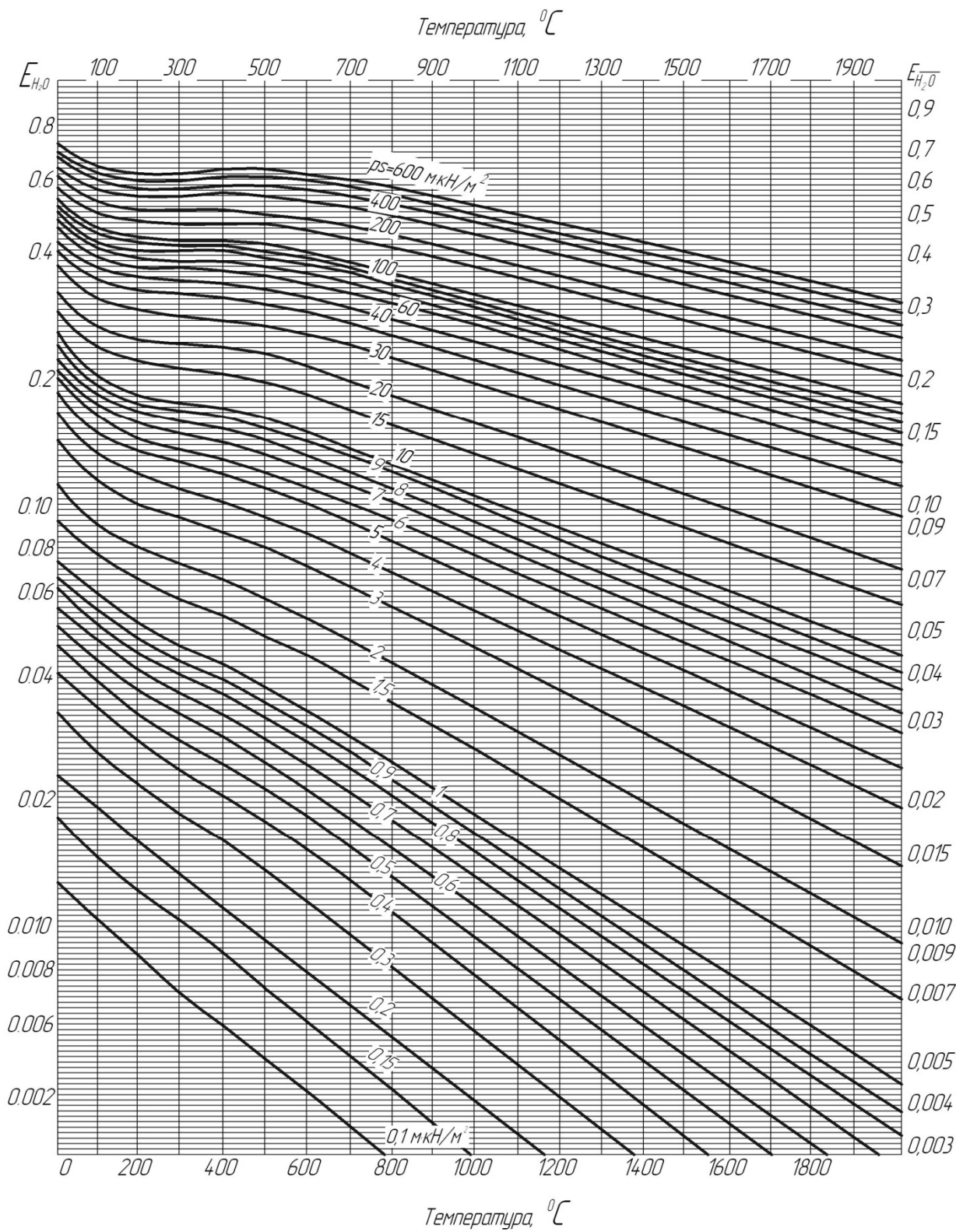


Рисунок 20 – Степень черноты водяного пара  $\epsilon_{H_2O}$



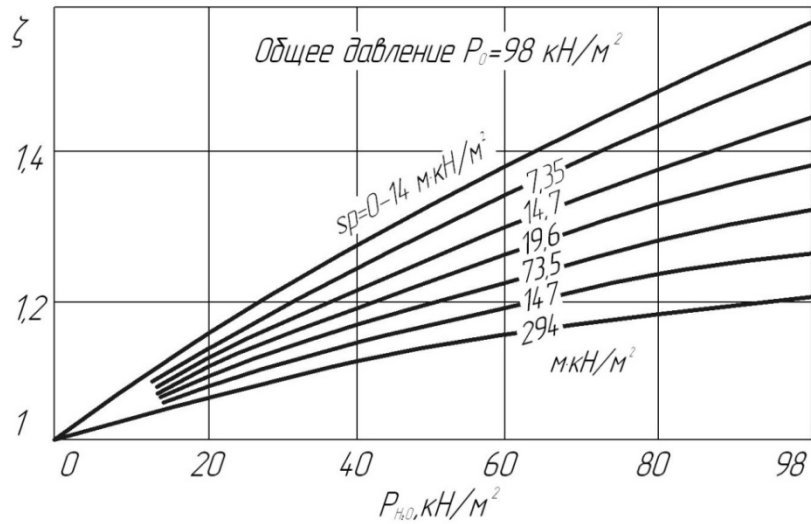


Рисунок 21 – Поправочный коэффициент  $\zeta$  на парциальное давление для водяного пара (общее давление  $P_0=98 \text{ кН/м}^2$ )

## 2.7 Сложный теплообмен (теплопередача)

Одновременное действие всех видов теплообмена встречается, когда теплота передается (рис.22) от одной среды к другой через разделяющую стенку (так называемая *теплопередача*). При стационарном тепловом состоянии плотности теплового потока от первой среды к стенке  $q_1$ , через стенку  $q_{ст}$  и от стенки ко второй среде равны:  $q_1 = q_{ст} = q_2 = q$ .

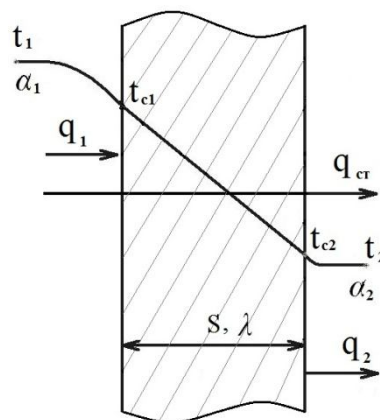


Рисунок 22 – Передача теплоты от одной среды к другой через разделяющую стенку

По закону Ньютона-Рихмана

$$q = q_1 = \alpha_1(t_1 - t_{c1}),$$

$$q = q_2 = \alpha_2(t_{c2} - t_2),$$

по формуле для передачи теплоты теплопроводность через стенку

$$q = q_{ст} = \frac{\lambda}{S}(t_{c1} - t_{c2}).$$

После преобразований, исключая промежуточные температуры, получим

$$Q = \frac{t_1 - t_2}{\frac{1}{\alpha_1} + \frac{S}{\lambda} + \frac{1}{\alpha_2}} F = k(t_1 - t_2)F,$$

$$k = \frac{1}{\frac{1}{\alpha_1} + \frac{S}{\lambda} + \frac{1}{\alpha_2}},$$

$k$  – коэффициент теплопередачи;

$1/\alpha_1$  и  $1/\alpha_2$  – внешние тепловые сопротивления;

$S/\lambda$  – внутреннее тепловое сопротивление.

Коэффициенты теплопередачи  $\alpha_1$  и  $\alpha_2$  отображают теплоотдачу как конвекцией, так и излучением:  $\alpha_1 = \alpha_{конв1} + \alpha_{изл1}$ , где коэффициент теплопередачи излучением определяем по формуле

$$\alpha_{изл1} = \frac{C_{пр} \left( \left( \frac{T_1}{100} \right)^4 - \left( \frac{T_{c1}}{100} \right)^4 \right)}{T_1 - T_{c1}}.$$

Аналогично рассчитывается  $\alpha_{изл2}$ .

## 2.8 Нестационарный теплообмен. Обзор методов решения задач нестационарной теплопроводности

*Нестационарное температурное поле* в трехмерной постановке описывается дифференциальным уравнением Фурье

$$\frac{\partial t}{\partial \tau} = a \left( \frac{\partial^2 t}{\partial x^2} + \frac{\partial^2 t}{\partial y^2} + \frac{\partial^2 t}{\partial z^2} \right) + \frac{q_v}{c\rho}; \quad (16)$$

для одномерных задач уравнение Фурье может быть представлено в виде

$$\frac{\partial t}{\partial \tau} = a \left( \frac{\partial^2 t}{\partial r^2} + \frac{k_1 - 1}{r} \frac{\partial t}{\partial r} \right) + \frac{q_v}{c\rho}, \quad (17)$$

где  $k_1 = 1$  для бесконечной плиты,  $k_1 = 2$  для бесконечного цилиндра,  $k_1 = 3$  для шара. В уравнениях (16) и (17)

$t$  – температура, °С;

$\tau$  – время, с;

$x, y, z$  – координаты, м;

$a = \lambda / (c \cdot \rho)$  – коэффициент температуропроводности, м<sup>2</sup>/с;

$\lambda$  – коэффициент теплопроводности, Вт/(м·К);

$c$  – удельная теплоемкость, Дж/(кг·К);

$\rho$  – плотность, кг/м<sup>3</sup>;

$q_v$  – тепловыделение внутренних источников тепла, Дж/(м<sup>3</sup>·с);

$r$  – линейная координата одномерных тел, м.

Дифференциальные уравнения Фурье имеют бесконечное множество решений. Для получения единственного решения применительно к конкретному случаю необходимо кроме основного уравнения задать дополнительные характерные *условия однозначности*: геометрические (форма и размеры), теплофизические свойства, начальные и граничные. Совокупность двух последних называется *краевыми условиями*, а отыскание решений с учетом этих условий – *краевой задачей математической физики*.

Начальные условия – это распределение температур в теле в начальный момент времени

$$t(x, y, z)|_{\tau=0} = f(x, y, z).$$

Например, наиболее простой случай, имеющий практическое значение – одинаковое распределение температур по всему объему

$$t(x, y, z)|_{\tau=0} = t_0 = \text{const.}$$

В некоторых случаях это может быть параболическое распределение

$$t(r)|_{\tau=0} = t_{\text{ц}} + \Delta t \left( \frac{r}{r_0} \right)^2.$$

*Граничные условия (ГУ)* характеризуют взаимодействие поверхности тела с окружающей средой. Известны четыре рода ГУ.

*ГУ I рода* состоят в задании изменения температур на поверхности тела как функции координат и времени

$$t_{\text{пов}}(\tau) = f(x, y, z, \tau).$$

Например, постоянство температур поверхности

$$t_{\text{пов}}(\tau) = t_{\text{пов}} = \text{const}$$

или линейное изменение температуры

$$t_{\text{пов}}(\tau) = t_0 + C_{\text{н}} \cdot \tau,$$

где  $C_{\text{н}}$  – скорость изменения температуры.

*ГУ II рода* состоят в задании изменения плотности теплового потока на поверхности как функции координат и времени:

$$-\lambda \frac{\partial t}{\partial r} |_{r=r_0} = f(x, y, z, \tau).$$

Например, постоянство теплового потока:

$$-\lambda \frac{\partial t}{\partial r} |_{r=r_0} = q_{\text{пов}} = \text{const.}$$

Или условие адиабатности, когда одна из поверхностей теплоизолирована:

$$-\lambda \frac{\partial t}{\partial r} |_{r=0} = 0.$$

*ГУ III рода* определяют температуру греющей (или охлаждающей) среды как функцию времени и условия теплообмена (радиационный и (или) конвективный):

$$-\lambda \frac{\partial t}{\partial r} |_{r=r_0} = \pm \sigma_{\text{пр}} (T_{\text{сп}}^4 - T_{\text{пов}}^4) \pm \alpha (t_{\text{сп}} - t_{\text{пов}}),$$

$$t_{\text{сп}} = f(\tau).$$

В частности – постоянство температуры:

$$t_{cp} \neq f(\tau) = \text{const.}$$

ГУ IV рода состоят в задании на границе двух идеально соприкасающихся тел равенства температур и тепловых потоков на границе раздела (рис. 23)

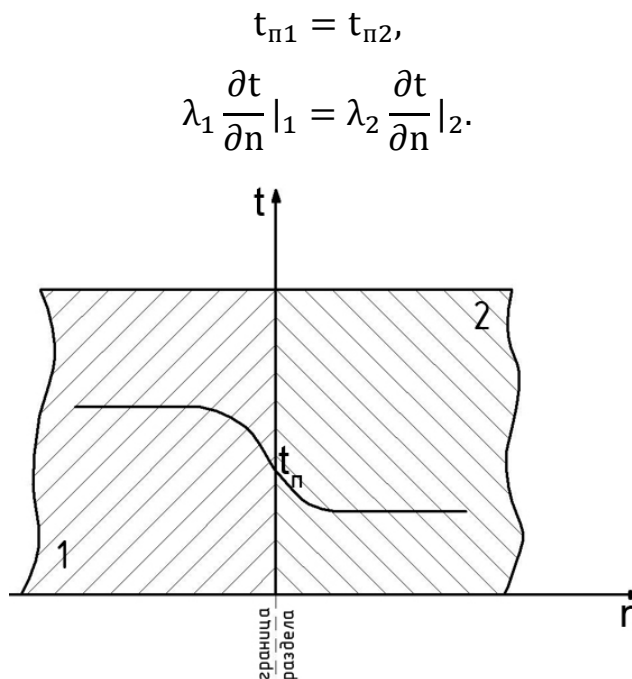


Рисунок 23 – Граничные условия IV рода

Краевые задачи теплопроводности подразделяются на линейные и нелинейные. Источниками нелинейности являются зависимости теплофизических свойств от температуры и от координат.

Граничные условия III рода, т.е. закон изменения температуры среды во времени, могут быть неизвестными. Температура среды в этом случае определяется в процессе расчета, при этом необходимо вводить ещё одно уравнение в виде теплового баланса. Задачи, требующие совместного решения систем, описывающих внутренний и внешний теплообмен, называются *сопряженными*. Они близки к реальным процессам и поэтому получают всё большее распространение.

Методы решения краевых задач теплопроводности можно разделить на точные (классические), аналоговые, приближенные инженерные (метод тепловой диаграммы И.Д.Семикина), численные.

К *классическим методам* относятся: метод разделения переменных (метод Фурье), операционные методы, к которым относятся метод интегральных преобразований (метод Н.С. Кошлякова) и метод бесконечных интегральных преобразований (метод преобразования Лапласа). Наиболее простым и применимым является метод Фурье, удобный для практического пользования тем, что в специальной литературе (работы Н.Ю.Тайца, А.В.Лыкова, В.А.Кривандина и др.) решения приводятся в виде критериальных графиков

$$\theta \equiv \frac{t_{\text{ср}} - t_{(r,\tau)}}{t_{\text{ср}} - t_{\tau=0}} = f\left(Fo, Bi, \frac{r}{r_0}\right).$$

Классические методы обладают некоторыми недостатками: 1) решение возможно только для тел простой формы (плита, цилиндр, шар); 2) допускается только одинаковая по объему начальная температура тела; 3) граничные условия II или III рода должны быть постоянными в течение всего нестационарного процесса; 4) теплофизические свойства тела не должны зависеть от температуры и координат, т.е. допускается только линейная постановка задачи.

К *аналоговым* относятся методы, основанные на гидравлическом, электрическом, механическом и акустическом подобии тепловых процессов. С развитием вычислительной техники они уступили место более современным численным методам.

*Приближенные инженерные методы* (тепловой диаграммы) достаточно просты, не требуют программирования и применения ЭВМ, но дают лишь частичную информацию о температурном поле. Более подробно методы разобраны в разделе 2.9.

*Численные методы* более универсальны, допускают любые начальные и переменные граничные условия, переменные теплофизические свойства, нестандартную и произвольную форму тела с возможной деформацией. Ниже рассмотрены варианты численных методов: метод конечных разностей (МКР) и метод конечных элементов (МКЭ). Численные методы достаточно универсальны, однако имеют недостатки: 1) требуется выполнять большой объем вычислений (хотя и простейших), поскольку для определения температуры в заданный момент времени в заданной точке нужно рассчитать полное температурное поле для всех предыдущих моментов времени; 2) температура определяется лишь в избранных узлах сетки, а не в любой произвольной точке. Указанные недостатки невелики в условиях применения современной вычислительной техники с большим быстродействием и объемом памяти.

2.9 Приближенные инженерные методы расчета нестационарного теплового состояния (метод тепловой диаграммы И.Д.Семикина)

### 2.9.1 Основа метода. Расчеты для постоянных граничных условий

*Основа метода.* Математический аппарат метода прост и не требует обязательного программирования и применения компьютера. В тоже время с помощью этого метода можно получить информацию о продолжительности тепловой обработки тела и частичную информацию о температурном поле: определяется температура лишь в характерных точках (поверхность, ось тела, среднемассовая). Применение метода тепловой диаграммы возможно для тел простейшей формы (пластина, цилиндр, шар) и при допущении, что теплофизические свойства

(теплоемкость, теплопроводность, плотность, температуропроводность) постоянны в заданном интервале температуры или времени.

В основу метода тепловой диаграммы положено составление теплового баланса для тела, которое подвергается тепловой обработке

$$q_{\text{ср}} \cdot F \cdot \tau = G \cdot c(\bar{t}_{\text{к}} - \bar{t}_{\text{н}}), \quad \text{Дж}, \quad (18)$$

где  $q_{\text{ср}}$  – средняя плотность теплового потока, Вт/м<sup>2</sup>;

$F$  – тепловоспринимающая поверхность тела, м<sup>2</sup>;

$\tau$  – время (продолжительность) тепловой обработки, с.

$G$  – масса тела, кг;

$\bar{t}_{\text{н}}, \bar{t}_{\text{к}}$  – среднемассовая температура тела в начале и в конце тепловой обработки, °С, К;

$c$  – удельная теплоемкость материала, средняя в интервале температуры  $(\bar{t}_{\text{к}} - \bar{t}_{\text{н}})$ , Дж/(кг·К).

В левой части уравнения записано количество тепла, которое передано телу за время  $\tau$ , в правой – количество, необходимое для изменения температуры тела. Время тепловой обработки может быть определено из (18):

$$\tau = \frac{G \cdot c(\bar{t}_{\text{к}} - \bar{t}_{\text{н}})}{q_{\text{ср}} \cdot F}, \frac{\text{Дж}}{\text{Вт}} = \text{с}, \quad (19)$$

т.е. продолжительность тепловой обработки равно отношению изменения теплосодержания тела (в Дж) к интенсивности подвода (отвода) тепла (в Вт).

В формуле (19) отношение  $G/F$  - относительная масса:

для плиты толщиной  $r_0$

$$\frac{G}{F} = \frac{r_0 \cdot F \cdot \rho}{F} = \frac{r_0 \cdot \rho}{1},$$

для цилиндра

$$\frac{G}{F} = \frac{\pi \cdot r_0^2 \cdot l \cdot \rho}{2 \cdot \pi \cdot r_0 \cdot l} = \frac{r_0 \cdot \rho}{2},$$



для шара

$$\frac{G}{F} = \frac{\frac{4}{3} \cdot \pi \cdot r_0^3 \cdot \rho}{4 \cdot \pi \cdot r_0^2} = \frac{r_0 \cdot \rho}{3}.$$

Для всех тел простейшей формы

$$\frac{G}{F} = \frac{r_0 \cdot \rho}{k_1},$$

где  $k_1$  - коэффициент материальной нагрузки, равный:

- для плиты –  $k_1 = 1$ ;
- для цилиндра –  $k_1 = 2$ ;
- для шара –  $k_1 = 3$ .

Тогда выражение (19) приобретает вид

$$\tau = \frac{r_0 \cdot \rho \cdot c}{k_1 \cdot q_{cp}} (\bar{t}_k - \bar{t}_n), \quad (20)$$

здесь  $r_0$  – толщина прогреваемого слоя, равная радиусу цилиндра и шара.

Для плиты толщиной  $S$ : - при одностороннем нагреве  $r_0 = S$ ; - при двустороннем нагреве  $r_0 = 0,5 \cdot S$ ; - при несимметричном нагреве  $r_0 = \mu \cdot S$ , где  $\mu$  – коэффициент несимметричности.

Скорость нагрева тела зависит от интенсивности подвода тепла и формы тела. Если (18) записать в дифференциальной форме

$$q_{cp} \cdot F \cdot d\tau = G \cdot c \cdot dt, \quad (21)$$

то скорость нагрева

$$\frac{dt}{d\tau} = \frac{q \cdot F}{G \cdot c} = \frac{k_1 \cdot q}{r_0 \cdot \rho \cdot c}.$$

Это значит, что при одинаковой плотности теплового потока шар ( $k_1 = 3$ ) нагревается в три раза быстрее, чем плита ( $k_1 = 1$ ). Естественно также, что чем меньше толщина прогреваемого слоя то, тем выше скорость нагрева.

При рассмотрении динамики нагрева различают термически тонкие и термически массивные тела. В процессе нагрева по сечению тела

формируется перепад температур между поверхностью и центром  $\Delta t = t_k - t_c$ , и если этот перепад пренебрежимо мал, тело принимают как термически тонкое. Термически тонким считают тело, при нагреве которого критерий Био

$$Bi = \frac{\alpha \cdot r_0}{\lambda} \leq 0,3, \quad (22)$$

где  $\alpha$  – коэффициент теплоотдачи от источника тепла к поверхности тела, Вт/(м<sup>2</sup>·К);

$\lambda$  – коэффициент теплопроводности тела, Вт/(м·К).

Если  $Bi > 0,3$ , то тело массивное, и нужно учитывать перепад температур.

*Нагрев массивного тела при постоянных граничных условиях II рода  $q_{\Pi} = const$  (тепловой поток на поверхность тела является постоянным в течение всего времени).*

Начальные условия: в момент времени  $\tau = 0$   $t_r = t_n = const$ .

Условия однозначности: форма тела – плита, толщина прогреваемого слоя  $r_0$ , теплофизические свойства  $\lambda, c, \rho, a$ .

Динамика нагрева может быть представлена графически в координатах  $t = f(\tau), q_{\Pi} = f(\tau), t = f(r), q = f(r)$  (рис.24).

На рисунке 24б показана тепловая диаграмма  $q_{\Pi} = f(\tau)$ . Заштрихованная площадь равна  $q_{\Pi} \cdot F \cdot \tau_k$  – это количество тепла, переданное за время процесса  $\tau_k$  (индекс «к» - конец процесса). На рисунке 24а – показано изменение характерных температур – поверхности  $t_{\Pi}$ , центра  $t_c$ , среднемассовой  $\bar{t}$ . Наиболее представительной, отображающей теплосодержание тела, является среднемассовая температура –  $\bar{t}$ , зависимость которой от времени – прямая линия, т.к.  $q_{\Pi} = const$ , а значит за одинаковые промежутки времени  $\Delta \tau$  среднемассовая температура повышается на одинаковые приращения  $\Delta t$ .

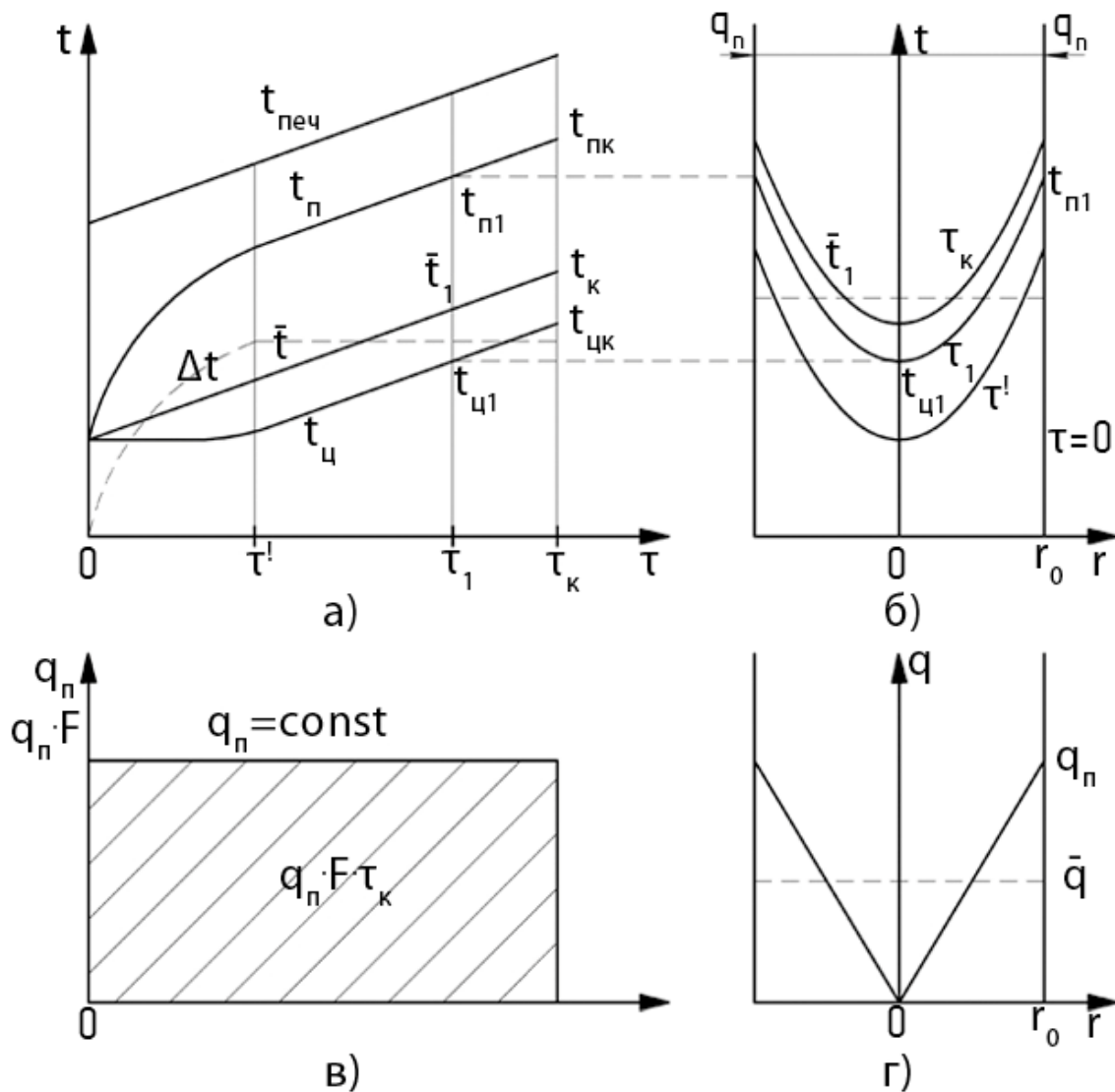


Рисунок 24 – Динамика нагрева массивного тела при  $q_n = \text{const}$

Начальный участок времени  $\tau'$  называется инерционным периодом – это время, за которое тепловой поток достигает центра тела. В этом периоде считается, что температура центра остается неизменной, а температура поверхности повышается с уменьшающейся скоростью. К концу инерционного периода формируется перепад температур  $\Delta t = t_n - t_{ц}$ , который остается неизменным в последующее время, которое называется регулярным режимом, и рассчитывается по формуле

$$\Delta t = \frac{q_{\text{п}} \cdot r_0}{k_2 \cdot \lambda}, \quad (23)$$

где  $k_2 = 2$  для тел любой простейшей формы и называется коэффициентом усреднения теплового потока по сечению тела.

Для обеспечения условия  $q = \text{const}$  температура среды (например, температура печи) (рис.24а) должна увеличиваться во времени. Изменение теплового потока по сечению тела показано на рисунке 24г. Это прямая линия: на поверхности тела тепловой поток  $q_{\text{к}}$ , на тепловой оси равен нулю (т.е. всё тепло усвоено), средний по сечению

$$\bar{q} = \frac{q_{\text{к}}}{2} = \frac{q_{\text{п}}}{k_2}.$$

Изменение температуры по сечению тела показано на рисунке 24б. В конце инерционного периода устанавливается параболическое распределение температур по сечению тела, которое остается неизменным в течение всего регулярного режима. Среднемассовая температура тела в момент, например,  $\tau_1$  рассчитывается по формуле (результат интегрирования квадратной параболы)

$$\bar{t}_1 = t_{\text{ц1}} + \frac{\Delta t_1}{k_3}, \quad (24)$$

где  $k_3$  – коэффициент усреднения температур по сечению тела.

Применяемые в методе тепловой диаграммы коэффициенты могут быть сведены в таблицу 1.

Таблица 1 – Коэффициенты  $k_1, k_2, k_3, k$

	Плита	Цилиндр	Шар
$k_1$	1	2	3
$k_2$	2	2	2
$k_3$	3	2	5/3
$k$	6	8	10

Коэффициент  $k = k_1 \cdot k_2 \cdot k_3$  – называется коэффициентом формы, который используют для определения инерционного периода

$$\tau' = \frac{r_0^2}{k \cdot a}. \quad (25)$$

Продолжительность процесса нагрева определяется по формуле И.Д.Семикина

$$\tau_k = \frac{r_0 \cdot \rho \cdot c}{k_1 \cdot q_{\text{п}}} (\bar{t}_k - \bar{t}_H).$$

Определение времени предполагает, что задана температура на поверхности в конце нагрева  $t_{\text{пк}}$ . Тогда расчет  $\bar{t}_k$  производится по формуле (24)

$$\bar{t}_k = t_{\text{цк}} + \frac{\Delta t_k}{k_3},$$

где конечный перепад температур определяется по формуле (23)

$$\Delta t_k = \frac{q_{\text{п}} \cdot r_0}{k_2 \cdot \lambda},$$

а температура центра

$$t_{\text{цк}} = t_{\text{п}} - \Delta t_k.$$

Режим нагрева при  $q_{\text{п}} = \text{const}$ , как правило применяется в комбинации с другими, например с режимом нагрева при  $t_{\text{печ}} = \text{const}$ .

*Нагрев массивных тел при постоянных граничных условиях III рода  $t_{\text{печ}} = \text{const}$ . Динамика нагрева массивного тела (плиты) при граничных условиях III рода  $t_{\text{печ}} = \text{const}$  представлена на рисунке 25.*

Основой анализа является тепловая диаграмма (рис.25в). Т.к. тело нагревается, то температура поверхности увеличивается, а температура печи остается постоянной, и значит тепловой поток, поступающий, на поверхность тела уменьшается:

$$q_{\text{п}} \downarrow = \alpha(t_{\text{печ}} - t_{\text{п}} \uparrow).$$

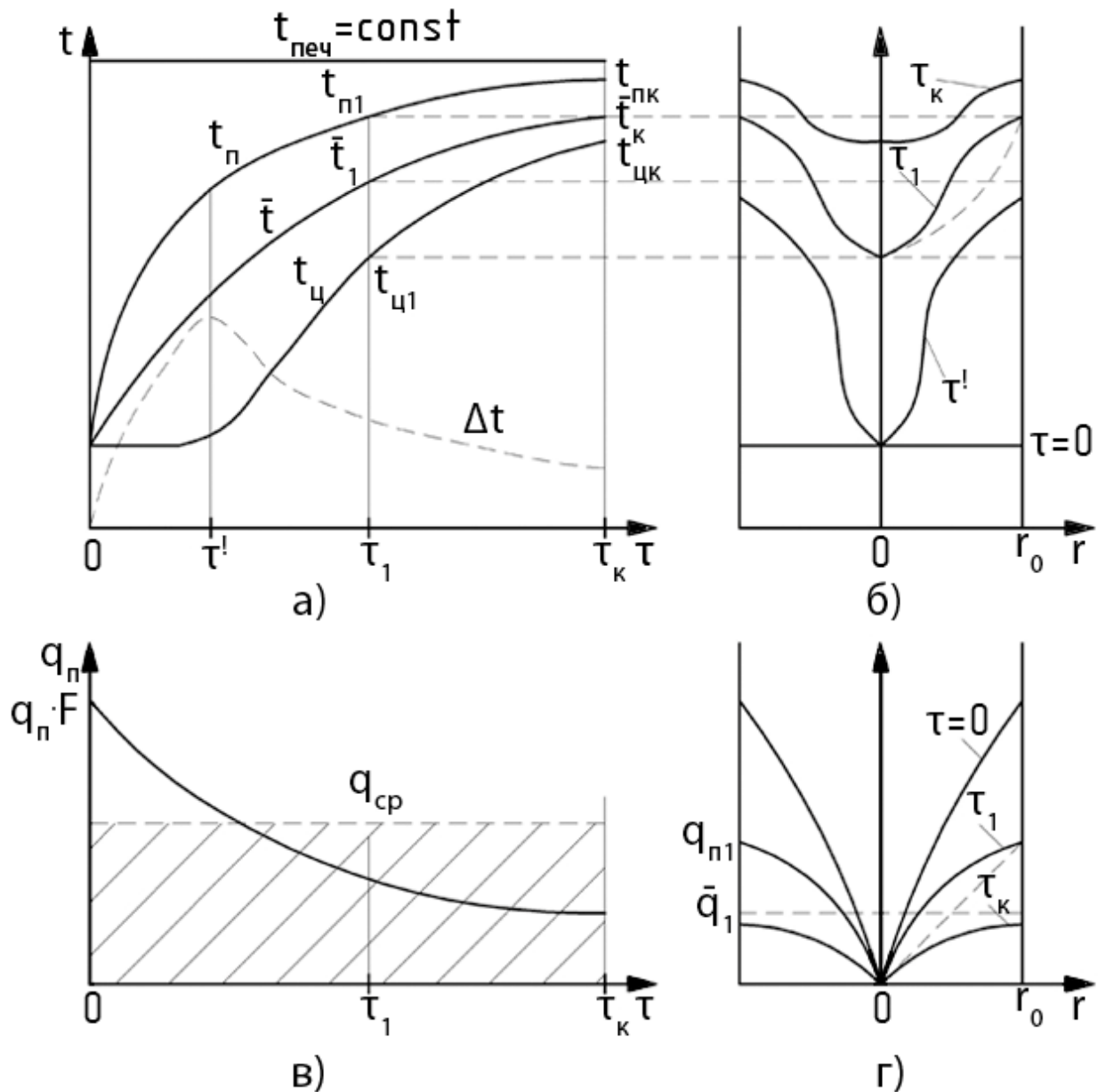


Рисунок 25 – Динамика нагрева массивных тел при граничных условиях III рода  $t_{\text{печ}} = \text{const}$

Т.к. тело массивное, то имеется инерционный период  $\tau'$ , в котором формируется и достигает максимума перепад температур  $\Delta t = t_n - t_{\text{ц}}$ , но в регулярном режиме перепад температур зависит от теплового потока

$$\Delta t = \frac{q_n \cdot r_0}{k_2 \cdot \lambda'}$$

и уменьшается во времени, следовательно, центр тела нагревается быстрее, чем поверхность, и температуры поверхности и центра сближаются. Это

происходит потому, что вследствие тепловой инерционности массивного тела в данный момент времени центр находится под воздействием теплового потока, который был  $\tau'$  времени тому назад, т.е. большим, чем в данный момент. На рисунке 25а показано изменение температур поверхности, центра и среднемассовой во времени, а также перепада температур по сечению тела. Изменение температур по сечению тела (рис.25б) имеет вид искаженной квадратной параболы с коэффициентом усреднения температур  $k_3 < 3$ . На рисунке 25г показано изменение теплового потока по сечению тела. Тепловой поток изменяется по кривой, лежащей выше прямой (как при  $q = \text{const}$ ), и поэтому коэффициент усреднения тепловых потоков  $k_2 < 2$ .

$$\bar{q} = \frac{q_{\text{п}}}{k_2}.$$

Продолжительность нагрева (охлаждения) рассчитывается по формулам И.Д.Семикина

$$\tau = \frac{r_0 \cdot \rho \cdot c}{k_1 \cdot q_{\text{ср}}} (\bar{t}_{\text{к}} - \bar{t}_{\text{н}});$$

$$\bar{t}_{\text{к}} = t_{\text{цк}} + \frac{\Delta t_{\text{к}}}{k_3} = t_{\text{пк}} - \frac{k_3 - 1}{k_3} \Delta t_{\text{к}};$$

$$\Delta t_{\text{к}} = \frac{q_{\text{к}} \cdot r_0}{k_2 \cdot \lambda};$$

$$q_{\text{к}} = \alpha(t_{\text{печ}} - t_{\text{пк}}),$$

или

$$q_{\text{к}} = C_{\text{пр}} \left[ \left( \frac{t_{\text{печ}} + 273}{100} \right)^4 - \left( \frac{t_{\text{пк}} + 273}{100} \right)^4 \right].$$

Температура на поверхности тела в конце нагрева  $t_{\text{пк}}$ , а также приведенный коэффициент излучения  $C_{\text{пр}}$  или коэффициент теплоотдачи  $\alpha$  должны быть заданы или рассчитаны предварительно. Коэффициенты усреднения  $k_2$  и  $k_3$  зависят от формы тела и критерия Био, приведены в таблице 2.

Таблица 2 – Коэффициенты усреднения  $k_2$  и  $k_3$

Bi	Плита		Цилиндр		Шар	
	2	3	2	2	2	1,67
$q = \text{const}$ $Bi = 0$						
0,5	1,928	2,955	1,89	1,963	1,864	1,634
5,0	1,703	2,827	1,449	1,835	1,340	1,511
100,0	1,579	2,757	1,263	1,764	1,01	1,440

Расчеты нагрева термически тонких тел значительно упрощаются, т.к. не нужно определять перепад температур и среднemasсовую температуру. Расчеты можно выполнить как по формуле И.Д.Семикина

$$\tau_k = \frac{r_0 \cdot \rho \cdot c}{k_1 \cdot q_{\text{п}}} (\bar{t}_k - \bar{t}_n),$$

а также по так называемой «конвективной формуле» для режима  $t_{\text{печ}} = \text{const}$ :

$$\tau_k = \frac{r_0 \cdot \rho \cdot c}{k_1 \cdot \alpha} \ln \frac{t_{\text{печ}} - t_n}{t_{\text{печ}} - t_k},$$

где  $\alpha$  – средний за период нагрева коэффициент теплоотдачи, Вт/(м<sup>2</sup>·К).

## 2.9.2 Комбинированные режимы

*Комбинированный режим нагрева*  $q_{\text{опт}} = \text{const} + t_{\text{печ}} = \text{const}$ .  
 Применение на практике приведенных выше режимов  $q_{\text{п}} = \text{const}$  и  $t_{\text{печ}} = \text{const}$  в чистом виде экономически нецелесообразно. Если нагревать тело при  $q = \text{const}$ , который соответствует заданному конечному качеству нагрева ( $t_{\text{пк}}, \Delta t_k$ ), то длительность нагрева будет излишне высока, а производительность печи – низка. Если нагревать тело при  $t_{\text{печ}} = \text{const}$ , то потребуется большая тепловая мощность печи в самом начале нагрева, а затем такая мощность будет не нужна и поэтому сооружение такой



мощной печи экономически нецелесообразно. На практике применяют комбинированный режим:

$$1 \text{ период: } q_{\text{опт}} = (0,4 \div 0,6)q_{\text{max}}$$

$$2 \text{ период: } t_{\text{печ.к}} = \text{const.}$$

Динамика комбинированного режима представлена на рисунке 26. В первом периоде изменение во времени температур и теплового потока соответствует режиму  $q = \text{const}$ ; во втором периоде тепловой поток снижается, а перепад температур  $\Delta t = t_{\text{п}} - t_{\text{ц}}$  уменьшается, что соответствует режиму  $t_{\text{печ}} = \text{const}$ . В комбинированном режиме общая длительность процесса увеличивается на  $\Delta \tau$  для компенсации уменьшенной подачи тепла (заштрихованные площади на тепловой диаграмме эквивалентны), но это экономически целесообразно, т.к. уменьшаются капитальные затраты на оборудование, обеспечивающее высокую и практически не используемую тепловую мощность.

При разработке комбинированного режима задают начальное температурное состояние тела  $t_{\text{н}} = f(r) = \text{const}$  и конечное:  $t_{\text{пк}}, \bar{t}_{\text{к}}, t_{\text{цк}}, \Delta t_{\text{к}}$ , теплофизические свойства тела  $\lambda, c, \rho, a$ . Определение расчетных величин ведется в следующей последовательности:

- 1) Конечный тепловой поток

$$q_{\text{к}} = \frac{k_2 \cdot \lambda \cdot \Delta t_{\text{к}}}{r_0}.$$

- 2) Температура печи в конце нагрева, которая потом принимается постоянной в режиме  $t_{\text{печ}} = \text{const}$

$$q_{\text{к}} = C_{\text{пр}} \left[ \left( \frac{t_{\text{печ.к}} + 273}{100} \right)^4 - \left( \frac{t_{\text{пк}} + 273}{100} \right)^4 \right] \Rightarrow t_{\text{печ.к}}.$$

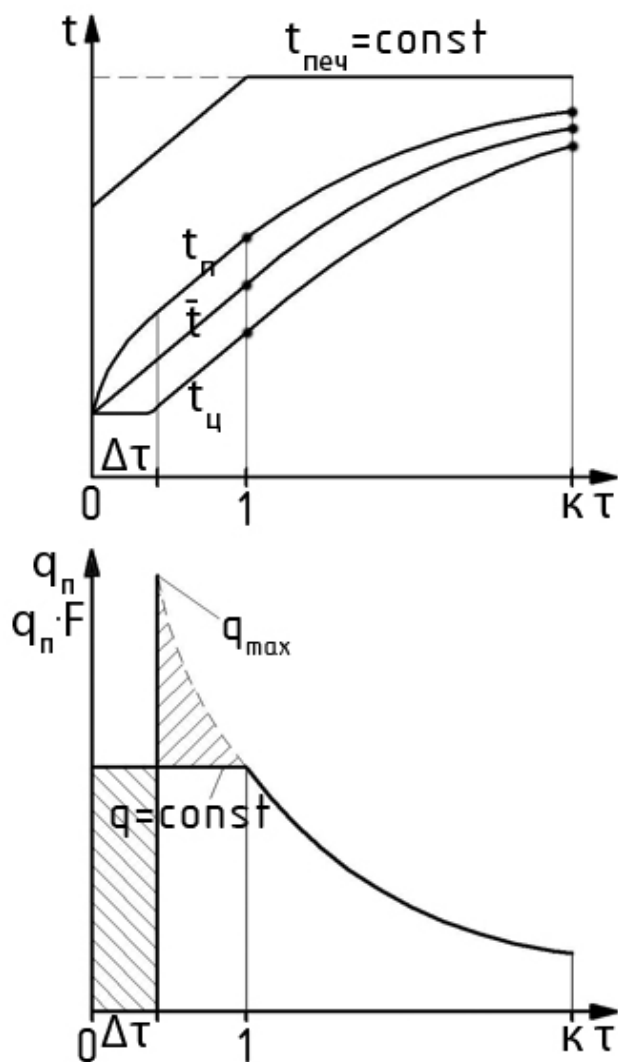


Рисунок 26 – Динамика комбинированного режима нагрева

Максимальный тепловой поток, который соответствует режиму  $t_{\text{печ}} = \text{const}$  с самого начала нагрева

$$q_{\text{max}} = C_{\text{пр}} \left[ \left( \frac{t_{\text{печ.к}} + 273}{100} \right)^4 - \left( \frac{t_{\text{н}} + 273}{100} \right)^4 \right].$$

3) Оптимальный тепловой поток

$$q_{\text{опт}} = (0,4 \div 0,6) \cdot q_{\text{max}}.$$

4) Температура поверхности тела в точке «1» - момент перехода режимов

$$q_{\text{опт}} = C_{\text{пр}} \left[ \left( \frac{t_{\text{печ.к}} + 273}{100} \right)^4 - \left( \frac{t_{\text{п.1}} + 273}{100} \right)^4 \right] \Rightarrow t_{\text{п.1}}.$$

5) Перепад температур в точке «1» и среднemasсовая температура

$$\Delta t_1 = \frac{q_{\text{опт}} \cdot r_0}{k_2 \cdot \lambda},$$
$$\bar{t}_1 = t_{\text{п.1}} - \frac{k_3 - 1}{k_3} \Delta t_1.$$

6) Продолжительность первого периода «0-1»

$$\tau_1 = \frac{r_0 \cdot \rho \cdot c}{k_1 \cdot q_{\text{опт}}} (\bar{t}_1 - \bar{t}_H).$$

7) Продолжительность второго периода «1-к»

$$\tau_2 = \frac{r_0 \cdot \rho \cdot c}{k_1 \cdot q_{\text{ср}}} (\bar{t}_K - \bar{t}_1),$$
$$q_{\text{ср}} = \frac{q_{\text{опт}} - q_K}{\ln \frac{q_{\text{опт}}}{q_K}}.$$

8) Общая продолжительность процесса

$$\tau_{\Sigma} = \tau_1 + \tau_2.$$

*Комбинированный режим нагрева массивных тел с учетом температурных напряжений<sup>1\*)</sup>.* При нагреве (охлаждении) массивных тел наблюдается значительный перепад температур по толщине ( $\Delta t$ ), что является причиной возникновения механических напряжений как следствие различного расширения материала при разной температуре. Если  $\Delta t$  излишне велик, возникающие напряжения могут превзойти допустимые и материал (металл) разрушается, и появляются трещины, приводящие к потерям или к браку. Следует отметить, что если по технологии материал (металл) охлаждается, а затем нагревается, то остаточные напряжения охлаждения и нагрева суммируются. Перепад температур  $\Delta t$ , вызывающий напряжения  $\sigma$ , тепловой поток  $q$  связаны следующими зависимостями [10]:

---

<sup>1\*)</sup> Авторская разработка Ю.Л.Курбатова

$$\sigma = \frac{\beta \cdot E \cdot \Delta t}{A};$$

$$q = \frac{2 \cdot \lambda \cdot \Delta t}{r_0},$$

где  $\sigma$  – напряжение, возникающее при нагреве;

$A$  – коэффициент, зависящий от формы тела: цилиндр – 1,4; прямоугольник – 1,2; плита – 1,05;

$\beta$  – коэффициент линейного расширения;

$E$  – модуль упругости материала.

При разработке технологии нагрева следует проверять, не превышает ли начальный тепловой поток ( $q_{\text{опт}}$ ) допустимый по тепловым напряжениям.

Исходными данными для расчета режима являются: форма тела ( $k_1, A$ ), расчетная толщина  $r_0$ , марка стали и свойства ( $E, \sigma_{\text{доп}}, t_{\text{пласт}}, \beta, \lambda, c, \rho$ ), начальная температура металла  $t_n$ , конечное температурное состояние ( $t_{\text{п.к}}, \Delta t_k$ ), приведенный коэффициент излучения  $C_{\text{пр}}$  или коэффициент теплоотдачи  $\alpha$ .

Последовательность решения:

1) Определение допустимого перепада температур в начальном периоде нагрева до достижения пластичности, после чего упругие напряжения не опасны:

$$\Delta t_{\text{доп}} = \frac{A \cdot \sigma_{\text{доп}}}{\beta \cdot E}, \text{ } ^\circ\text{C};$$

и допустимого теплового потока

$$q_{\text{доп}} = \frac{k_2 \cdot \lambda \cdot \Delta t_{\text{доп}}}{r_0}, \frac{\text{Вт}}{\text{м}^2}.$$

2) Определение теплового потока в конце нагрева, соответствующего конечному перепаду температур

$$q_k = \frac{k_2 \cdot \lambda \cdot \Delta t_k}{r_0}, \frac{\text{Вт}}{\text{м}^2},$$

и температуры печи в конце нагрева

$$t_{\text{печ.к}} = 100 \sqrt[4]{\frac{q_{\text{к}}}{C_{\text{пр}}} + \left(\frac{t_{\text{п.к}} + 273}{100}\right)^4} - 273, \text{ } ^\circ\text{C}.$$

3) Расчет максимального и оптимального тепловых потоков

$$q_{\text{max}} = C_{\text{пр}} \left[ \left(\frac{t_{\text{печ.к}} + 273}{100}\right)^4 - \left(\frac{t_{\text{н}} + 273}{100}\right)^4 \right], \frac{\text{Вт}}{\text{м}^2};$$

$$q_{\text{опт}} = (0,4 \div 0,6) q_{\text{max}}.$$

4) Принятие решения:

а) если  $q_{\text{доп}} > q_{\text{опт}}$ , следует разрабатывать двухстадийный комбинированный режим  $q_{\text{опт}} = \text{const}$ ,  $t_{\text{печ.к}} = \text{const}$ .

б) если  $q_{\text{доп}} < q_{\text{опт}}$ , следует разрабатывать трехстадийный режим

- нагрев при  $q_{\text{доп}} = \text{const}$  до достижения температуры пластичности в центре тела;

- нагрев при  $q_{\text{опт}} = \text{const}$  до достижения температуры печи значения  $t_{\text{печ.к}}$ ;

- нагрев  $t_{\text{печ.к}} = \text{const}$  до достижения заданного конечного температурного состояния  $t_{\text{п.к}}$ ,  $\Delta t_{\text{к}}$ .

5) Расчет продолжительности первого периода  $q_{\text{доп}} = \text{const}$  производится по формуле И.Д.Семикина

$$\tau_{1-2} = \frac{r_0 \cdot \rho \cdot c}{k_1 \cdot q_{\text{доп}}} (\bar{t}_2 - \bar{t}_{\text{н}}), \text{ с},$$

$$\bar{t}_2 = t_{\text{ц2}} + \frac{\Delta t_{\text{доп}}}{k_3} = t_{\text{пласт}} - \frac{\Delta t_{\text{доп}}}{k_3}, \text{ } ^\circ\text{C},$$

$$t_{\text{п2}} = t_{\text{ц2}} - \Delta t_{\text{доп}}.$$

Длительность инерционного периода

$$\tau'_1 = \frac{r_0^2}{k \cdot a_1}.$$

Коэффициент температуропроводности  $a_1$  следует выбирать для начальной температуры металла.

б) Определение продолжительности второго периода  $q_{\text{опт}} = \text{const}$ .

При переходе от  $q_{\text{доп}}$  к  $q_{\text{опт}}$  возникает второй инерционный период  $\tau'_2$ , смысл которого следует трактовать следующим образом:

-центр тела нагревается по инерции со скоростью, соответствующей тепловому потоку  $q_{\text{доп}}$  в 1-м периоде:

$$C_{\text{н1}} = \frac{k_1 \cdot q_{\text{доп}}}{r_0 \cdot \rho \cdot c};$$

-среднемассовая температура изменяется со скоростью, соответствующей тепловому потоку  $q_{\text{опт}}$  во 2-ом периоде:

$$C_{\text{н2}} = \frac{k_1 \cdot q_{\text{опт}}}{r_0 \cdot \rho \cdot c}.$$

Расчет перепада  $q_{\text{опт}}$  следует вести в следующей последовательности определения величин:

- температура поверхности в конце периода  $t_{\text{п3}}$  определяется из формулы внешнего теплообмена в точке 3:

$$q_{\text{опт}} = C_{\text{пр}} \left[ \left( \frac{t_{\text{печ.к}} + 273}{100} \right)^4 - \left( \frac{t_{\text{п3}} + 273}{100} \right)^4 \right],$$

откуда

$$t_{\text{п3}} = 100 \sqrt[4]{\left( \frac{t_{\text{печ.к}} + 273}{100} \right)^4 - \frac{q_{\text{опт}}}{C_{\text{пр}}}} - 273, \text{ } ^\circ\text{C};$$

- продолжительность второго инерционного периода  $\tau'_2$

$$\tau'_2 = \frac{r_0^2}{k \cdot a},$$

(коэффициент температуропроводности принимается при температуре  $\bar{t}'_3$ , которая определяется путем последовательных приближений).

Окончательно

$$\bar{t}'_3 = \bar{t}_2 + \tau'_2 \cdot C_{\text{н2}};$$

- температура поверхности в конце инерционного периода

$$t'_{пз} = \bar{t}'_3 + \Delta t'_3 \cdot \frac{k_3 - 1}{k_3},$$

где

$$\Delta t'_3 = \frac{q_{опт} \cdot r_0}{k_2 \cdot \lambda};$$

- если  $t_{пз} < t'_{пз}$ , то продолжительность второго периода меньше инерционного

$$\tau_{2-3} < \tau'_2.$$

Для определения  $\tau_{2-3}$  в этом случае нужно знать зависимость  $t_{п} = f(\tau)$  в инерционном периоде. А.В.Лыков [11] предложил приближенное решение для температуры поверхности цилиндра в инерционном периоде (рис.27)

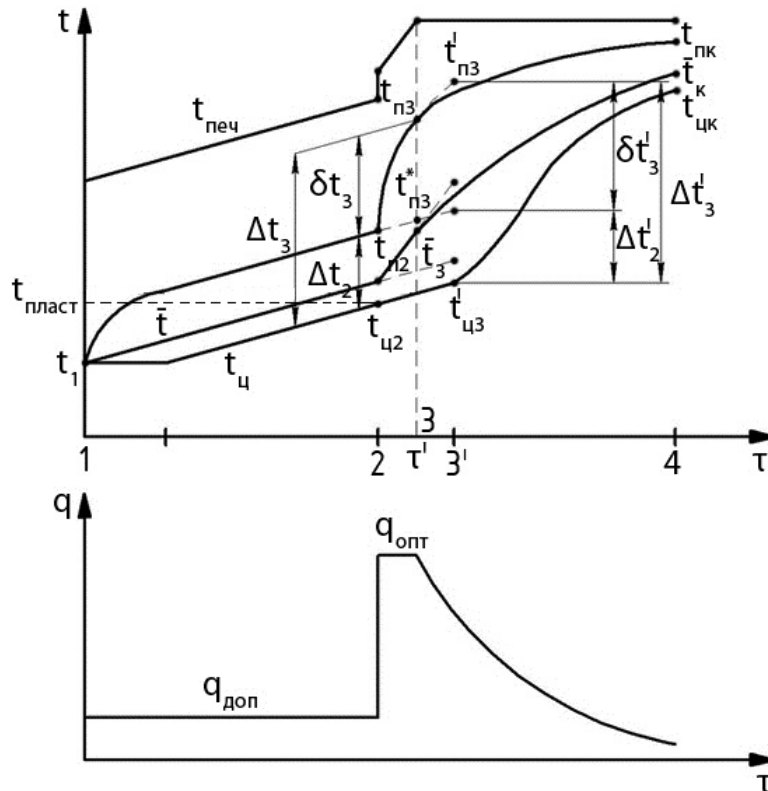


Рисунок 27 – Тепловая и температурная диаграммы

$$t_{п} \approx t_0 + \frac{q \cdot r_0}{2\lambda} \left( 4 \sqrt{\frac{a \cdot \tau}{r_0^2 \cdot \pi}} + \frac{a \cdot \tau}{r_0^2} \right),$$

или

$$\frac{t_{\text{п}} - t_0}{\frac{q \cdot r}{2\lambda}} \equiv \frac{\Delta t}{\Delta t_{\text{пер}}} = \left( 4 \cdot \sqrt{\frac{Fo}{\pi}} + Fo \right),$$

где значения критерия Фурье находятся в пределах  $0 \div 0,12$ . При таких значениях вторым слагаемым в скобках можно пренебречь (по нашим исследованиям с ошибкой не более 6%), и тогда можно считать, что

$$\frac{\Delta t}{\Delta t_{\text{пер}}} \approx \sqrt{\frac{\tau}{\tau'}}.$$

Если обозначить приращение температуры поверхности во втором инерционном периоде  $\delta t$  (за счет разницы тепловых потоков  $q_{\text{опт}} - q_{\text{доп}}$ , то приращение в конце периода  $q_{\text{опт}} = \text{const} - \delta t_3$ , а в конце инерционного периода -  $\delta t'_3$ . Время нагрева  $\tau_{2-3}$  определяется из системы уравнений:

$$\begin{cases} \frac{\delta t_3}{\delta t'_3} = \sqrt{\frac{\tau_{2-3}}{\tau'_2}} \\ \delta t_3 = t_{\text{п3}} - (t_{\text{п2}} + C_{\text{н1}} \cdot \tau_{2-3}), \end{cases}$$

где  $C_{\text{н1}}$  – скорость нагрева в периоде  $q_{\text{доп}} = \text{const}$ .

Среднемассовая температура в конце периода  $q_{\text{опт}} = \text{const}$

$$\bar{t}_3 = \bar{t}_2 + C_{\text{н2}} \cdot \tau_{2-3},$$

где  $C_{\text{н2}}$  – скорость нагрева в периоде  $q_{\text{опт}} = \text{const}$ .

Температура в центре

$$t_{\text{ц3}} = t_{\text{ц2}} + C_{\text{н1}} \cdot \tau_{2-3}.$$

Длительность нагрева при  $t_{\text{печ,к}} = \text{const}$  определяется, как показано выше, по формуле И.Д.Семикина.

*Пример расчета* режима нагрева стального слитка с учетом температурных напряжений приведен ниже.

Исходные данные:



форма тела – цилиндр;

линейный размер  $r_0 = 0,4$  м;

материал – сталь У8;

модуль упругости  $E=200$ кН/мм<sup>2</sup>;

предел прочности  $\sigma_{пр} = \sigma_{доп} = 200$  Н/мм<sup>2</sup>;

коэффициент линейного расширения  $\beta = 1,4 \cdot 10^{-6}$  1/К;

начальная температура  $t_{цн} = t_{пн} = \bar{t}_н = 0^\circ\text{C}$ ;

конечная температура поверхности  $t_{пк} = 1180^\circ\text{C}$ ;

конечный перепад температур  $\Delta t_k = 40^\circ\text{C}$ ;

вид теплообмена – излучение;

приведенный коэффициент излучения  $C_{пр} = 3,5$  Вт/(м<sup>2</sup>·К<sup>4</sup>);

теплофизические свойства стали У8 приведены в таблице 3.

Таблица 3 – Теплофизические свойства стали У8

Температура, °С	0	100	600	800	1000	1200
Теплопроводность $\lambda$ , Вт/(м <sup>2</sup> ·К)	49,8	48,1	32,7	24,3	26,9	30,2
Энтальпия $i$ , кДж/кг	0	48,6	356,7	572,8	699,2	829,0
Плотность $\rho$ , кг/м <sup>3</sup>	7855	7829	7655	7594	7485	7400

*Решение:*

1) Определение допустимого теплового потока

$$q_{доп} = \frac{k_2 \cdot \lambda \cdot \Delta t_{доп}}{r_0};$$

где

$$\Delta t_{доп} = \frac{A \cdot \sigma_{доп}}{\beta \cdot E} = \frac{1,4 \cdot 200}{14 \cdot 10^{-6} \cdot 200 \cdot 10^3} = 100^\circ\text{C};$$

$$q_{доп} = \frac{2 \cdot 33,9 \cdot 100}{0,4} = 17000 \frac{\text{Вт}}{\text{м}^2}.$$

2) Определение оптимального теплового потока

- конечный тепловой поток

$$q_k = \frac{k_2 \cdot \lambda \cdot \Delta t_k}{r_0} = \frac{1,5 \cdot 29,4 \cdot 40}{0,4} = 4400 \frac{\text{Вт}}{\text{м}^2},$$

- температура печи в конце нагрева

$$\begin{aligned} t_{\text{печ.к}} &= 100 \sqrt[4]{\frac{q_k}{C_{\text{пр}}} + \left(\frac{t_{\text{п.к}} + 273}{100}\right)^4} - 273 = \\ &= 100 \sqrt[4]{\frac{4400}{3,5} + \left(\frac{1180 + 273}{100}\right)^4} - 273 = 1192^\circ\text{C}, \end{aligned}$$

- максимальный тепловой поток

$$\begin{aligned} q_{\text{max}} &= C_{\text{пр}} \left[ \left(\frac{t_{\text{печ.к}} + 273}{100}\right)^4 - \left(\frac{t_{\text{н}} + 273}{100}\right)^4 \right] = \\ &= 3,5 \left[ \left(\frac{1192 + 273}{100}\right)^4 - \left(\frac{0 + 273}{100}\right)^4 \right] = 162000 \frac{\text{Вт}}{\text{м}^2}, \end{aligned}$$

- оптимальный тепловой поток

$$q_{\text{опт}} = (0,4 \div 0,6)q_{\text{max}} = 0,42 \cdot 162000 = 68000 \frac{\text{Вт}}{\text{м}^2}.$$

На этом участке необходимы промежуточные вычисления:

$$\begin{aligned} \alpha &= \frac{q_k}{t_{\text{печ.к}} - t_{\text{п.к}}} = \frac{4400}{1192 - 1800} = 367 \frac{\text{Вт}}{\text{м}^2 \cdot \text{К}}, \\ \text{Bi} &= \frac{\alpha \cdot r_0}{\lambda} = \frac{367 \cdot 0,4}{29,4} = 5,0; \end{aligned}$$

для цилиндра  $k_2, k_3 = f(\text{Bi})$ ;  $k_2 = 1,50$ ;  $k_3 = 1,83$ .

3) Принятие решения:

т.к.  $q_{\text{доп}} < q_{\text{опт}}$ , принимаем тепловой режим, состоящий из трех периодов:

1 -  $q_{\text{доп}} = 17000 \text{ Вт/м}^2$  до достижения температуры цилиндра в центре  $t_{\text{ц2}} = 500^\circ\text{C}$ ;

2 -  $q_{\text{опт}} = 68000 \text{ Вт/м}^2$  до достижения температуры печи  $t_{\text{печ}} = t_{\text{печ.к}} = 1192^\circ\text{C}$ ;

3 -  $t_{\text{печ.к}} = 1192^\circ\text{C} = \text{const}$  до достижения температуры поверхности цилиндра  $t_{\text{п.к}} = 1180^\circ\text{C}$ .

4) Расчет первого периода  $q_{\text{доп}} = \text{const}$

$$\tau_{1-2} = \frac{r_0 \cdot \rho \cdot c}{k_1 \cdot q_{\text{доп}}} (\bar{t}_2 - \bar{t}_1) = \frac{r_0 \cdot \rho}{k_1 \cdot q_{\text{доп}}} (i_2 - i_1),$$

$$\bar{t}_2 = t_{\text{ц2}} + \frac{\Delta t_{\text{доп}}}{k_3} = 500 + \frac{100}{2} = 550^\circ\text{C},$$

$$t_{\text{п2}} = t_{\text{ц2}} - \Delta t_{\text{доп}} = 500 + 100 = 600^\circ\text{C}.$$

При  $t = 550^\circ\text{C}$   $i_2 = 320 \text{ кДж/кг}$ ;

При  $t = 0^\circ\text{C}$   $i_1 = 0$ .

$$\tau_{1-2} = \frac{0,4 \cdot 7800}{2 \cdot 17000} (320 \cdot 10^3 - 0) = 29400 \text{ с} = 8,15 \text{ ч}.$$

$$C_{\text{н1}} = \frac{k_1 \cdot q_{\text{доп}}}{r_0 \cdot \rho \cdot c} = \frac{2 \cdot 17000}{0,4 \cdot 7800 \cdot 580} = 1,88 \cdot 10^{-2} \frac{^\circ\text{C}}{\text{с}} = 67,5 \frac{^\circ\text{C}}{\text{ч}},$$

где

$$c = \frac{320 \cdot 10^3}{550} = 580 \frac{\text{Дж}}{\text{кг} \cdot \text{К}};$$

$$t_{\text{печ.1}} = 100 \sqrt[4]{\frac{17000}{3,5} + \left(\frac{0 + 273}{100}\right)^4} - 273 = 565^\circ\text{C};$$

$$t_{\text{печ.2}} = 100 \sqrt[4]{\frac{17000}{3,5} + \left(\frac{600 + 273}{100}\right)^4} - 273 = 743^\circ\text{C};$$

$$a = \frac{\lambda}{c \cdot \rho} = \frac{48,1}{486 \cdot 7830} = 13,1 \cdot 10^{-6} \frac{\text{м}^2}{\text{с}},$$

( $\lambda, c, \rho$  – при  $t'_{\text{п}} = 100^\circ\text{C}$ )

$$\tau'_1 = \frac{r_0^2}{k \cdot a} = \frac{0,4^2}{8 \cdot 13,1 \cdot 10^{-6}} = 1530 \text{ с} = 0,424 \text{ ч}.$$

5) Расчет второго периода  $q_{\text{опт}} = \text{const}$ . Для обеспечения теплового потока  $q_{\text{опт}}$  в начале второго периода температура печи должна скачкообразно возрасти до

$$t_{\text{печ.2}}^* = 100 \sqrt[4]{\frac{68000}{3,5} + \left(\frac{600 + 273}{100}\right)^4} - 273 = 987^\circ\text{C}.$$

Второй инерционный период

$$\tau'_2 = \frac{r_0^2}{k \cdot a} = \frac{0,4^2}{8 \cdot 6,25 \cdot 10^{-6}} = 3200\text{с} = 0,887\text{ч},$$

где

$$a = \frac{33,9}{695 \cdot 7700} = 6,25 \cdot 10^{-6} \frac{\text{м}^2}{\text{с}} \text{ (при } \bar{t}_2 = 550^\circ\text{C)}.$$

$$t'_{\text{ц3}} = t_{\text{ц2}} + \tau' \cdot C_{\text{н1}} = 500 + 0,887 \cdot 67,5 = 560^\circ\text{C}.$$

$$t_{\text{п3}} = 100 \sqrt[4]{\left(\frac{t_{\text{печ.к}} + 273}{100}\right)^4 - \frac{q_{\text{опт}}}{C_{\text{пр}}}} - 273 =$$

$$= 100 \sqrt[4]{\left(\frac{1192 + 273}{100}\right)^4 - \frac{68000}{3,5}} - 273 = 1003^\circ\text{C},$$

$$C_{\text{н2}} = \frac{2 \cdot 68000}{0,4 \cdot 7600 \cdot 695} = 6,26 \cdot 10^{-2} \frac{^\circ\text{C}}{\text{с}} = 226 \frac{^\circ\text{C}}{\text{ч}},$$

$$\bar{t}'_3 = \bar{t}_2 + C_{\text{н2}} \cdot \tau'_1 = 550 + 226 \cdot 0,887 = 751^\circ\text{C},$$

$$\Delta t'_3 = \frac{q_{\text{опт}} \cdot r_0}{k_2 \cdot \lambda} = \frac{68000 \cdot 0,4}{2 \cdot 26,9} = 505^\circ\text{C},$$

( $\lambda$  – при  $\bar{t}'_3 = 751^\circ\text{C}$ )

$$t'_{\text{п3}} = t'_{\text{ц3}} + \Delta t'_3 = 560 + 505 = 1065^\circ\text{C}.$$

Т.к.  $t_{\text{п3}} < t'_{\text{п3}}$ , то  $\tau_{2-3} < \tau'_1$ . Приращение перепада температур в течение второго инерционного периода  $\tau'_2$

$$\delta t'_3 = \Delta t'_3 - \Delta t_2 = 505 - 100 = 405^\circ\text{C}.$$

Система уравнений:

$$\begin{cases} \frac{\delta t_3}{\delta t'_3} = \sqrt{\frac{\tau_{2-3}}{\tau'_1}} & (1) \end{cases}$$

$$\begin{cases} \delta t_3 = t_{\text{п3}} - (t_{\text{п2}} + C_{\text{н1}} \cdot \tau_{2-3}) & (2) \end{cases}$$

$$(2): \delta t_3 = (t_{\text{п3}} - t_{\text{п2}}) - C_{\text{н1}} \cdot \tau_{2-3},$$

$$\delta t_3 = (1003 - 600) - 67,5 \cdot \tau_{2-3},$$

$$\delta t_3 = 403 - 67,5 \cdot \tau_{2-3}.$$

$$(1): \delta t_3 = \delta t'_3 \cdot \sqrt{\frac{\tau_{2-3}}{\tau'_1}},$$

$$\delta t_3 = 405 \sqrt{\frac{\tau_{2-3}}{0,887}}.$$

Вычитая из (2) (1), получим

$$0 = 403 - 67,5 \cdot \tau_{2-3} = 405 \sqrt{\frac{\tau_{2-3}}{0,887}},$$

откуда следует

$$\tau_{2-3} = 0,68 \text{ ч.}$$

$$\delta t_3 = 405 \sqrt{\frac{0,68}{0,887}} = 355^\circ \text{C.}$$

Среднемассовая температура в конце второго периода

$$\bar{t}_3 = 550 + 0,68 \cdot 226 = 704^\circ \text{C.}$$

б) Расчет третьего периода

$$\tau_{3-4} = \frac{r_0 \cdot \rho}{k_1 \cdot q_{\text{ср}}} (i_4 - i_3),$$

$$q_{\text{ср}} = \frac{q_3 - q_4}{\ln \frac{q_3}{q_4}} = \frac{68000 - 4400}{\ln \frac{68000}{4400}} = 24600 \frac{\text{Вт}}{\text{м}^2},$$

$$\bar{t}_4 = t_{\text{ц}} + \frac{\Delta t_{\text{к}}}{k_3} = (1180 - 40) + \frac{40}{1,83} = 1162^\circ \text{C},$$

$$i_4 = 752 \frac{\text{кДж}}{\text{кг}}; i_3 = i_{704} = 442 \frac{\text{кДж}}{\text{кг}},$$

$$\tau_{3-4} = \frac{0,4 \cdot 7450}{2 \cdot 24600} (751 - 442) \cdot 10^4 = 19600 \text{ с} = 5,45 \text{ ч.}$$

Полученные результаты могут быть уточнены методом последовательных приближений.

7) Общая продолжительность процесса

$$\tau_{\Sigma} = \tau_{1-2} + \tau_{2-3} + \tau_{3-4} = 8,15 + 0,68 + 5,45 = 14,28 \text{ ч.}$$

Температурная и тепловая диаграммы приведены на рисунке 28.

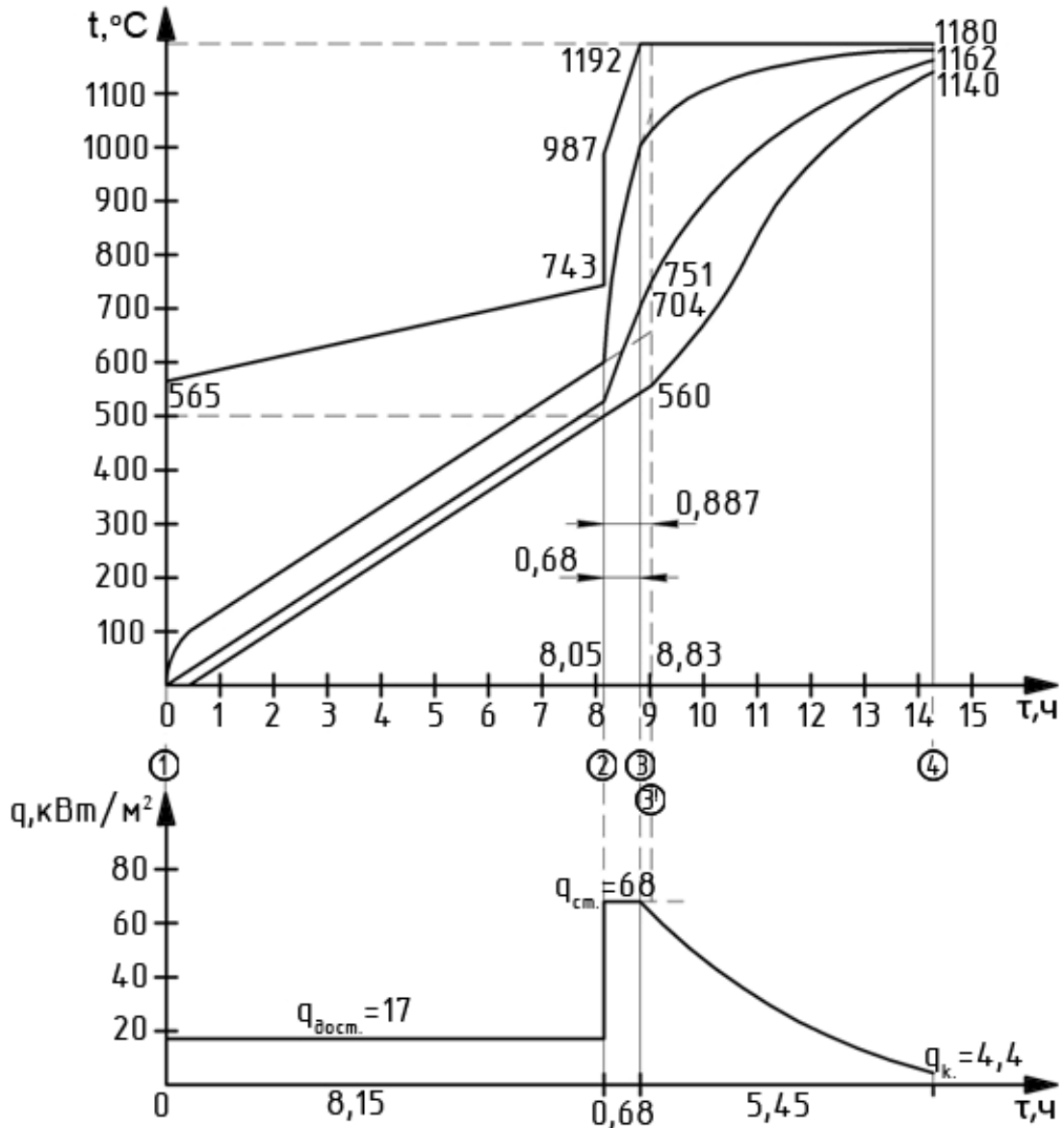


Рисунок 28 – Результаты расчета

## 2.10 Численные методы решения нестационарных задач

### 2.10.1 Метод конечных разностей

Метод конечных разностей заключается в следующем: все тело (или его половина при симметричном нагреве или охлаждении) толщиной  $x_0$

разбивается на элементарные слои толщиной  $\Delta x$  (рис.29а),  $\Delta x$  – шаг по координате. Время также разделяется на шаги  $\Delta \tau$ . В результате получается пространственно-временная сетка. Непрерывная функция  $f(\tau)$  заменяется дискретной, плавное изменение температуры по сечению  $f(x)$  – ломаной линией, температуры определяются не в любой, а лишь в выбранных точках сетки. Физическая сущность метода конечных разностей заключается в том, что тепловая емкость слоя толщиной  $\Delta x$ , примыкающего к узлу, сосредоточена в одной точке. В поверхностном узле сосредоточена тепловая емкость слоя толщиной  $\Delta x/2$ , поэтому происходит скачкообразное изменение теплового потока в узлах (рис.29б), а в пределах слоя толщиной  $\Delta x$  температура изменяется линейно, как при стационарном состоянии, поэтому плавная кривая  $t(x)$  заменяется ломаной линией. Дифференциальное уравнение теплопроводности:

$$\frac{\partial t}{\partial \tau} = a \frac{\partial^2 t}{\partial x^2}$$

заменяется эквивалентным соотношением в конечных разностях (явная схема):

$$\frac{t_{i,k+1} - t_{i,k}}{\Delta \tau} = a \frac{(t_{i+1,k} - t_{i,k}) - (t_{i,k} - t_{i-1,k})}{\Delta x^2},$$

откуда температура в  $i$ -й точке в последующий момент времени  $k+1$  определяется как функция температур на предыдущем,  $k$ -м шаге по времени путем выполнения несложных алгебраических операций:

$$t_{i,k+1} = t_{i,k} \left( 1 - 2 \frac{a \cdot \Delta \tau}{\Delta x^2} \right) + \frac{a \cdot \Delta \tau}{\Delta x^2} (t_{i+1,k} - t_{i-1,k}).$$

Для поверхностных узлов сетки температура определяется с учетом граничных условий. Например, для граничных условий 2-ого рода

$$t_{i,k+1} = \left( 1 - 2 \frac{a \cdot \Delta \tau}{\Delta x^2} \right) t_{n,k} + 2 \frac{a \cdot \Delta \tau}{\Delta x^2} \left( t_{n-1,k} + q_{n,k} \frac{\Delta x}{\lambda} \right).$$

Возможна аппроксимация уравнения Фурье по неявной схеме:

$$\frac{t_{i,k+1} - t_{i,k}}{\Delta\tau} = a \frac{(t_{i+1,k+1} - t_{i,k+1}) - (t_{i,k+1} - t_{i-1,k+1})}{\Delta x^2}.$$

Определение температуры  $t_{i,k+1}$  в этом случае производится *методом прогонки* [5].

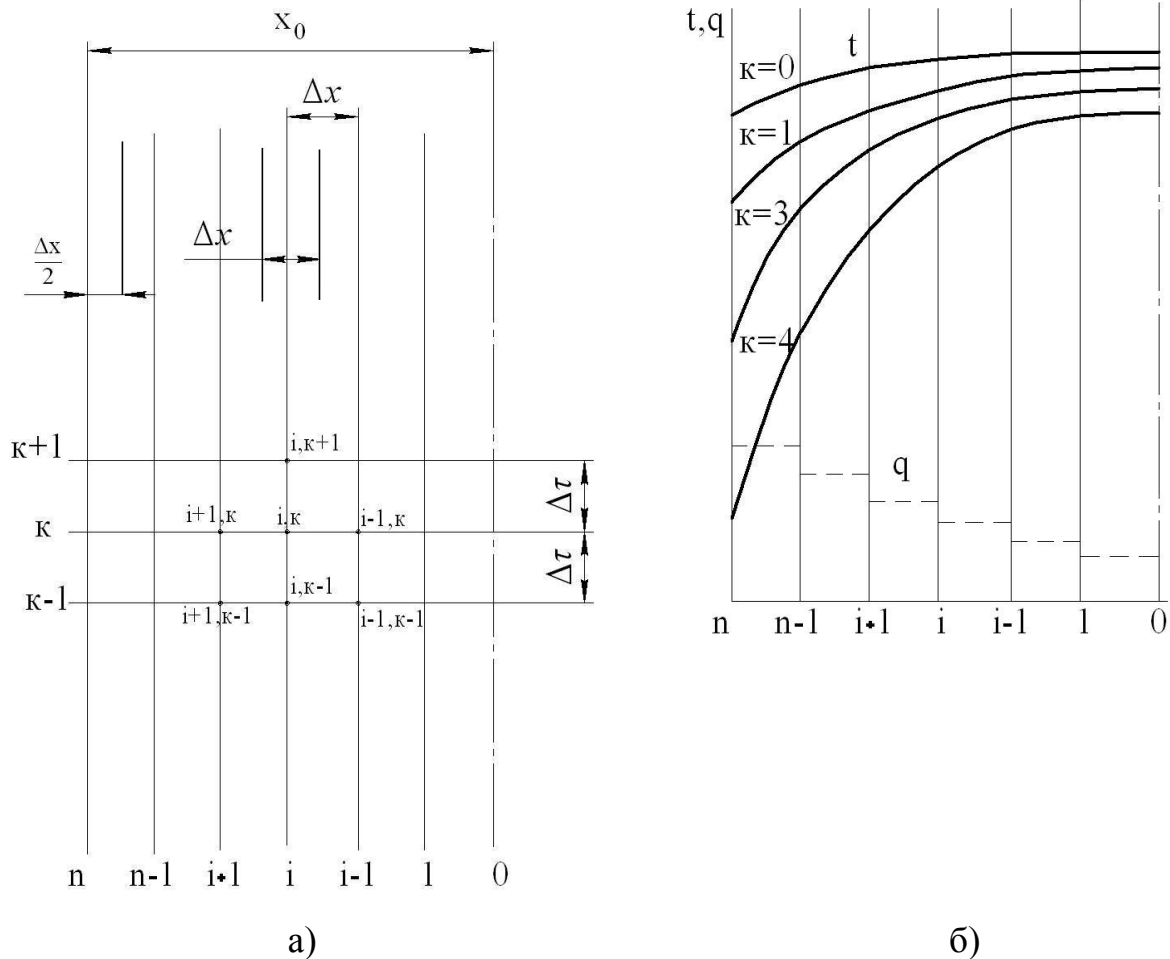


Рисунок 29 – К методу конечных разностей

### 2.10.2 Метод конечных элементов

*Метод конечных элементов* (МКЭ) – это численный метод решения задач прикладной физики. Метод стал широко использоваться для задач механики деформируемого тела, теплообмена, гидродинамики и электродинамики. В науке и технике постоянно приходится сталкиваться с



проблемой расчета систем, имеющих сложную геометрическую конфигурацию и нерегулярную физическую структуру. Такие проблемы успешно решаются с помощью МКЭ.

МКЭ был предложен в 1936г., теоретически разработан в 50-х годах в связи с началом практической космонавтики, получил развитие в 70-90-х годах в работах А.А. Розина [6], Г. Стренга [12], Л. Сегерлинда [13], О.Зинкевича [14], стал широко использоваться по мере развития вычислительной техники с 80-х годов прошлого столетия. Применение МКЭ предполагает наличие или разработку сложного программного обеспечения.

Главным достоинством МКЭ является возможность решать нестационарные задачи теплопроводности для тел любой формы. МКЭ позволяет аппроксимировать поперечное сечение тела сеткой, состоящей из отдельных элементов, т.е. любого вида многоугольников, самым простым и удобным из которых является треугольник. Размеры и формы элемента могут как угодно изменяться по сечению, что делает возможным с высокой точностью представлять нестандартную поверхность тела (рис.30), а также более тщательно исследовать участки, представляющие наибольший интерес (рис.31).

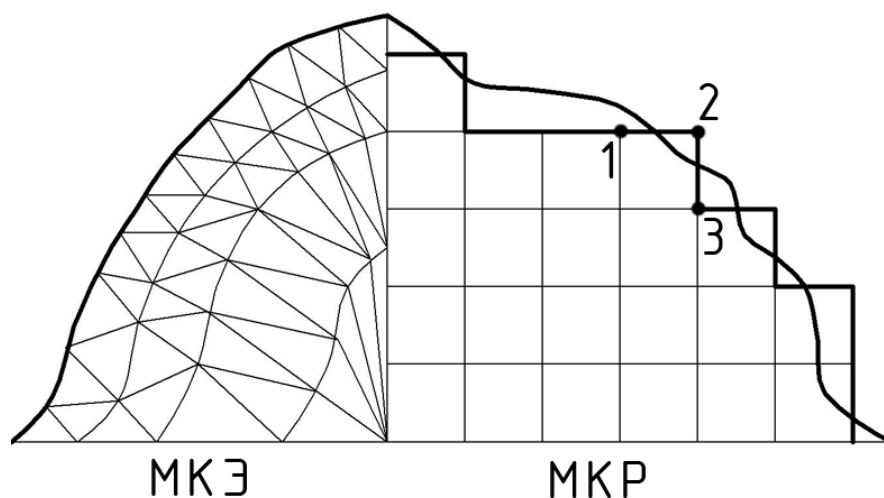


Рисунок 30 – Аппроксимация при МКЭ и МКР

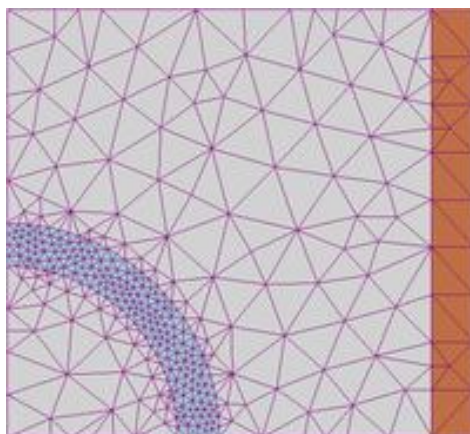


Рисунок 31 – Пример разбиения на конечные элементы

При использовании численных методов (МКР, МКЭ и др) температура тела вычисляется *в узлах сетки*. Если тело неправильной формы аппроксимируется в МКР прямоугольной сеткой, то *граничные узлы* (точки 1,2,3 на рис. 30), как правило, не совпадают с контуром реальной поверхности. Поэтому расчетные температуры в точке 1 – выступ, 2 – плоскость, 3 – впадина будут существенно отличаться, что противоречит сути процесса: ближайшие точки на реальной поверхности находятся в схожих краевых условиях, а значит, температура будет отличаться несущественно. Если тело неправильной формы аппроксимируется в МКЭ сеткой из треугольных элементов, то граничные узлы сетки точно совпадают с контуром реальной поверхности, а значит расчетные и фактические температуры практически совпадают, причем, чем мельче элемент у поверхности, тем выше совпадение температур. Эффективность МКЭ может быть повышена, если использовать для разбивки элементы с криволинейными сторонами, что может более точно повторить криволинейную поверхность тела.

МКЭ имеет следующие достоинства:

- возможность расчета температурного поля тела формы любой степени сложности;

- решаются нелинейные задачи, т.е. теплофизические свойства материала (теплопроводность, теплоемкость, плотность, температуропроводность) пересчитываются в зависимости от температуры на каждом шаге во времени;

- решение возможно для любых сложных начальных и граничных условий; последние могут быть как заданы заранее в виде функций времени, так и формироваться в процессе решения (сопряженные задачи);

- метод дает возможность рассчитывать температурное поле тела в процессе деформации, например в процессе обработки металлов давлением.

К недостаткам МКЭ следует отнести необходимость большой предварительной проработки и созданием (или приобретением и использованием имеющихся) компьютерных программ. Применение МКЭ связано с большим объемом вычислительной работы, однако, этот недостаток нивелируется наличием мощной современной вычислительной техники.

## 2.11 Режимы плавления тел

Плавление, как физическое явление, сопровождается поглощением скрытой теплоты плавления  $L$ , что необходимо для фазового превращения из твердого в жидкое состояние. Особенностью плавления является также и то, что поглощение скрытой теплоты плавления происходит при определенной температуре, называется точкой плавления. Для сплавов (многокомпонентных веществ) поглощение происходит в интервале температур (между линиями ликвидус и солидус). Однако, для сплавов часто принимают допущение, что плавление протекает при температуре

ликвидус ( $t_{\text{ликв}}$ ). Это упрощает математическое описание, ошибка же незначительна для технических расчетов тогда, когда  $t_{\text{ликв}} - t_{\text{солидус}} \ll t_{\text{ликв}}$ .

Процессу плавления предшествует нагрев тела до температуры плавления. Скорость плавления определяется разностью тепловых потоков, подводимого к границе раздела фаз, и отводимого внутрь твердого тела:  $q_1 - q_2$ .

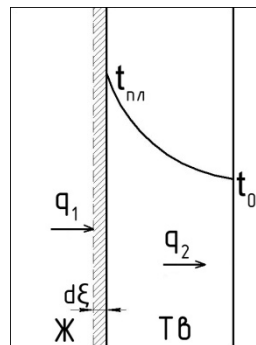


Рисунок 32 – Схема плавления тела ( $d\xi$  - плавящийся слой на границе фаз)

При постановке задачи различают варианты:

1) По состоянию расплава:

- плавление с мгновенным удалением расплава;
- плавление с накоплением расплава у поверхности плавления.

2) По степени прогретости тел в  $\tau=0$ :

- тело прогрето до  $t_{\text{пл}}$ ,  $q_2=0$ ;
- тело не прогрето до  $t_{\text{пл}}$ ,  $q_2>0$  (тело не прогрето по толщине, т.е. процессы прогрева и плавления идут одновременно).

При рассмотрении плавления обычно решают такие задачи:

1) определение продолжительности плавления всего тела или его части;

2) исследование динамики перемещения границы фаз.

3) при решении задачи делают некоторые допущения:

- температура плавления  $t_{\text{пл}}$  и скрытая теплота плавления  $L$  постоянны, сплавы плавятся как чистые вещества, теплофизические характеристики постоянны;

- в процессе плавления толщина тела уменьшается, но форма не изменяется.

*Плавление тела, прогретого до  $t_{пл}$  при мгновенном удалении расплава.* Краевые условия:

Начальные условия (НУ):  $t(x)|_{\tau=0} = t_{пл}$ ;

Граничные условия (ГУ):  $-\lambda \frac{dt}{dx} |_{x=\delta-\xi} = \alpha(t_{ср} - t_{пл})$ ;  $t_{ср} = const$ .

где  $\delta$  – начальная толщина тела, м;

$\xi$  – расплавившаяся толщина тела, м;

$x=\delta-\xi$  – текущая толщина твердой части тела, м;

$t_{ср}$  – температура греющей среды, °С;

$t_{пл}$  – температура плавления, равная температуре ликвидус, °С;

$\alpha$  – коэффициент теплоотдачи, Вт/(м<sup>2</sup>К);

$\lambda$  – коэффициент теплопроводности, Вт/(мК).

Динамика плавления предварительно прогретой пластины при мгновенном удалении расплава представлена на рисунке 33.

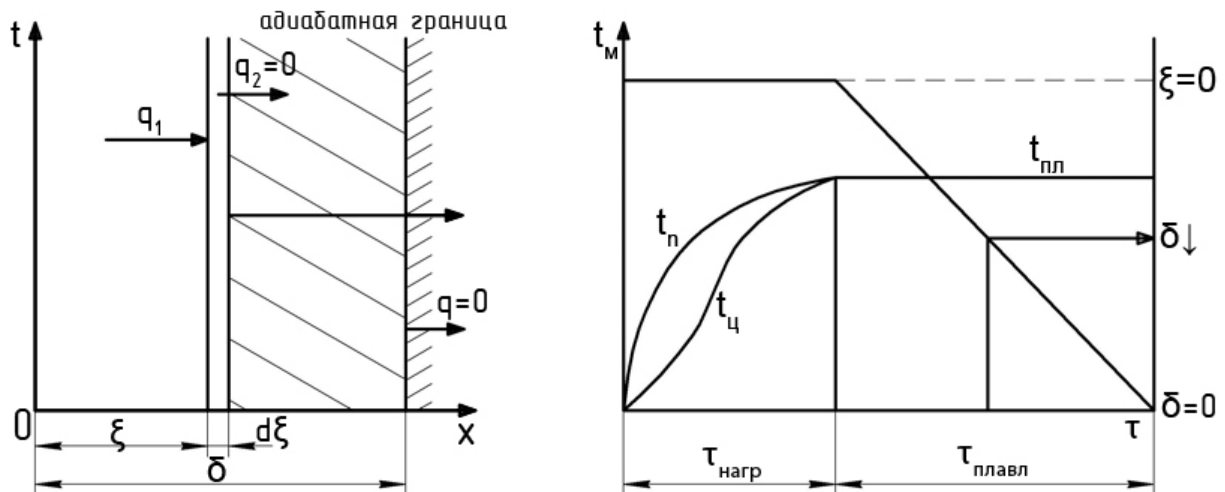


Рисунок 33 – Динамика плавления предварительно прогретой пластины при мгновенном удалении расплава

Пусть количество тепла, подведенное за время  $d\tau$ , равно количеству тепла, необходимого для расплавления элементарного слоя  $d\xi$ :

$$\alpha(t_{\text{ср}} - t_{\text{пл}})d\tau \cdot F = L \cdot \rho \cdot F \cdot d\xi,$$

где  $F$  – поверхность теплообмена,  $\text{м}^2$ ;

$L$  – скрытая теплота плавления,  $\text{Дж/кг}$ ;

$\rho$  – плотность тела,  $\text{кг/м}^3$ ,

откуда толщина плавящегося элементарного слоя

$$d\xi = \frac{\alpha(t_{\text{ср}} - t_{\text{пл}})}{L \cdot \rho} d\tau.$$

После интегрирования получаем:

$$\xi = \frac{\alpha(t_{\text{ср}} - t_{\text{пл}})}{L \cdot \rho} \tau.$$

Это выражение является уравнением для определения положения движущейся границы в момент времени  $\tau$ . Из этого выражения следует, что тело толщиной  $\delta$  полностью расплавится за время

$$\tau_{\text{пл}} = \frac{L \cdot \rho \cdot \delta}{\alpha(t_{\text{ср}} - t_{\text{пл}})}.$$

т.е. если  $\xi = \delta$  – тело полностью расплавлено.

*Плавление тела, прогретого до  $t_{\text{пл}}$  с накоплением расплава на поверхности.* Краевые условия:

$$\text{НУ: } t(x)|_{\tau=0} = t_{\text{пл}};$$

$$\text{ГУ: } t|_{x=\delta} = t_w,$$

где  $t_w$  – температура на наружной поверхности расплава, причем  $t_w > t_{\text{пл}}$ , что необходимо для подвода теплоты к плавящемуся слою. Динамика плавления предварительно прогретой пластины при накоплении расплава на её поверхности представлена на рисунке 34.

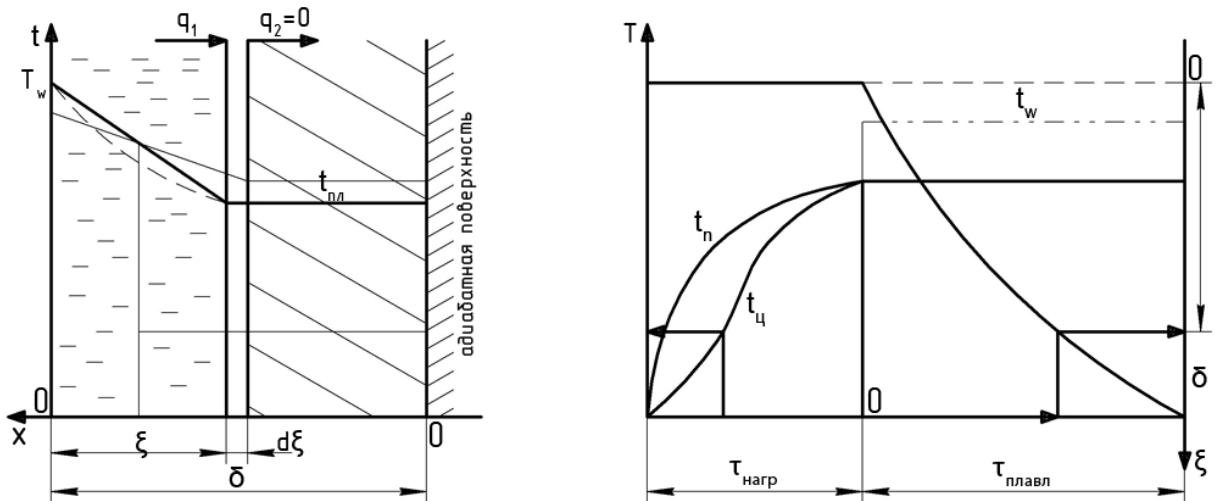


Рисунок 34 – Динамика плавления предварительно прогретой пластины при накоплении расплава на её поверхности

Расчет плавления выполняем для таких допущений:

- в момент начала расплавления температура поверхности образующегося расплава мгновенно повышается до  $t_w$  и сохраняется постоянной до конца плавления;

- принимается линейное распределение температур в слое расплава, считая, что перегрев слоя расплава идет в квазистационарном режиме.

С учетом этих условий запишем:

$$q_1 = \lambda \frac{t_w - t_{пл}}{\xi},$$

$$\underbrace{\lambda \frac{t_w - t_{пл}}{\xi} \cdot d\tau \cdot F}_{\text{количество теплоты, подведенное к плавящемуся слою } d\xi \text{ за время } d\tau} = \underbrace{L \cdot \rho \cdot F \cdot d\xi}_{\text{количество теплоты, необходимое для плавления слоя } d\xi},$$

После разделения переменных и интегрирования получим:

$$\int_0^{\xi} \xi d\xi = \lambda \frac{t_w - t_{пл}}{\xi} \int_0^{\tau} d\tau,$$

$$\frac{\xi^2}{2} = \frac{(t_w - t_{пл})\lambda}{\xi} \tau.$$

Отсюда выражение зависимости толщины расплавленного слоя от времени (или положение движущейся границы) имеет вид:

$$\xi = \sqrt{\frac{2\lambda(t_w - t)}{L \cdot \rho}} \cdot \sqrt{\tau},$$

$\xi \sim \sqrt{\tau}$ , т.е. темп плавления снижается во времени, т.к. с накоплением расплава увеличивается расход тепла на его перегрев, а теплопитание плавящегося слоя уменьшается. Время полного расплавления определяется, если  $\xi = \delta$ :

$$\tau_{\text{полн}} = \frac{\delta^2 \cdot L \cdot \rho}{2\lambda(t_w - t_{\text{пл}})}.$$

*Плавление тела, непрогретого по толщине до  $t_{\text{пл}}$  при мгновенном удалении расплава.* Краевые условия:

$$\text{НУ: } t(x)|_{\tau=0} = t_{\text{пл}} - \Delta t \left(1 - \frac{x}{\delta}\right)^2 ;$$

$$\text{ГУ: } -\lambda \frac{dt}{dx} \Big|_{x=\delta-\xi} = q_1 = \text{const},$$

где  $\Delta t$  – перепад температур по сечению тела в момент начала плавления, °С:

$$\Delta t = \frac{q_1 \cdot r_0}{2\lambda}.$$

Динамика плавления непрогретой пластины при мгновенном удалении расплава представлена на рисунке 35.

Тепловой поток, поступающий на поверхность плавления  $q_1$ , расходуется:

- на плавление слоя  $d\xi$
- на прогрев твердого остатка  $(\delta - \xi)$ .

В связи с тем, что твердая часть в процессе плавления уменьшается, и на её прогрев расходуется меньше тепла, на сам процесс плавления расходуется тепла больше:



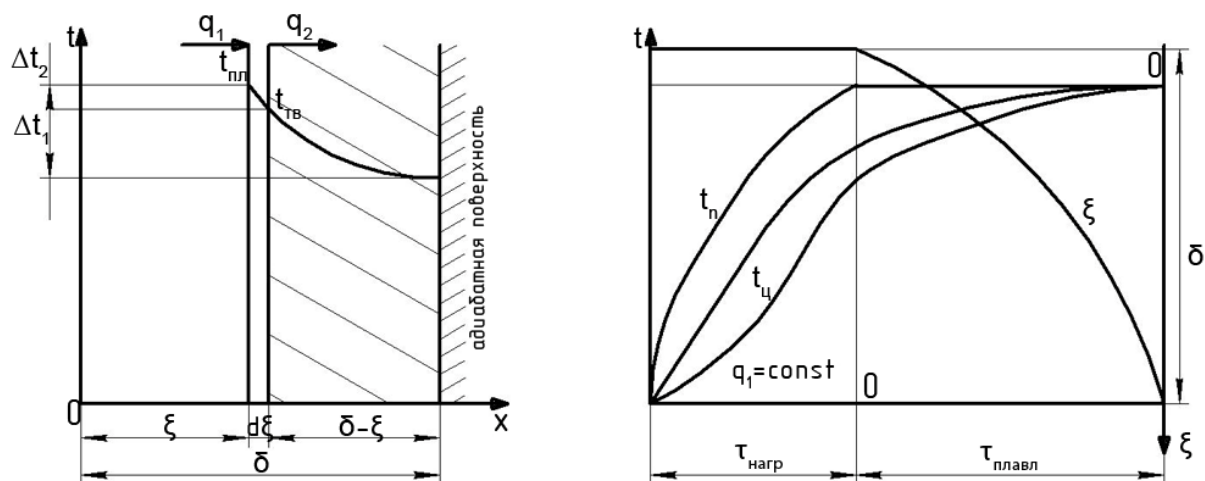


Рисунок 35 – Динамика плавления непрогретой пластины при мгновенном удалении расплава

- тепловой поток на нагрев твердой части  $q_2 \rightarrow 0$ ;
- тепловой поток на плавление увеличивается, поэтому процесс плавления идет с увеличивающейся скоростью  $q_1 - q_2 \rightarrow q_1$ .

Расчет для граничных условий II рода ( $q_1 = \text{const}$ , или  $M = \text{const}$ ).

К моменту начала плавления по сечению тела устанавливается параболическое распределение температур (для пластины)

$$t_r = t_{\text{пл}} - \Delta t \left(1 - \frac{r}{\delta}\right)^2,$$

где

$$\Delta t = \frac{q_1 \cdot \delta}{2\lambda}.$$

Затем начинается плавление: разность тепловых потоков  $q_1 - q_2$  идет на плавление,  $q_2$  – на прогрев твердого остатка.

Расчет ведется по критериальным графикам (рис.36)  $X = f(Ko, Fo)$ ,

где  $Fo$  – критерий Фурье

$$Fo = \frac{a \cdot \tau}{\delta^2};$$

$Ko$  – критерий плавления Косовича

$$Ko = \frac{L}{c \cdot \Delta t}$$

$$X = 1 - \frac{\xi}{\delta}$$

где  $X$  – безразмерная величина расплавившегося слоя;  
 $a$  – коэффициент температуропроводности,  $\text{м}^2/\text{с}$ ;  
 $c$  – теплоемкость,  $\text{Дж}/(\text{м}^3 \cdot \text{К})$ .

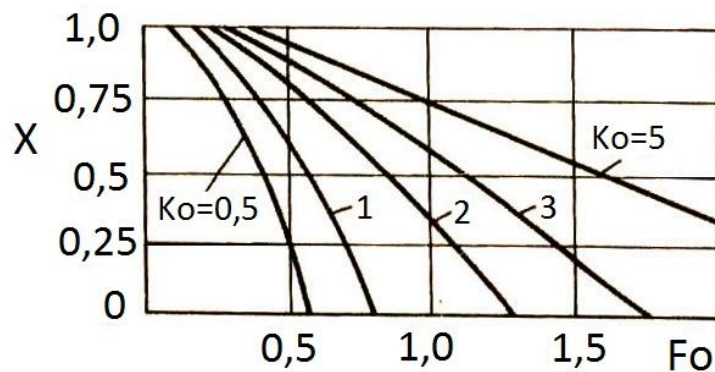


Рисунок 36 – Распределение температур по сечению тела в начале плавления

Время полного расплавления можно определить по формуле для пластины:

$$Fo = \frac{1}{3} + \frac{Ko}{2}$$

#### Пример расчета

- Дано: - плавится пластина,  $\delta=200\text{мм}$ ;  
 - подвод тепла – односторонний;  
 - температура плавления  $t_{\text{пл}}=1500^\circ\text{С}$ ;  
 - начальная температура тела  $t_{\text{тв}}=1167^\circ\text{С}$ ;  
 - удельная теплота плавления –  $250\text{кДж}/\text{кг}$ ;  
 - температуропроводность –  $8 \cdot 10^{-6}\text{м}^2/\text{с}$ .

Рассчитать время расплавления для

$$\xi=0,25\delta; 0,5\delta; 0,75\delta; 1,0\delta.$$

Расчет произвести по критериальным графикам:

$$X = f(Ko, Fo),$$

$$Ko = \frac{L}{c \cdot \Delta t};$$

$$Fo = \frac{a \cdot \tau}{\delta^2};$$

$$X = 1 - \frac{\xi}{\delta};$$

$$Ko = \frac{250}{0,75(1500 - 1167)} = 1,00;$$

$$X_1 = 1 - 0,25 = 0,75$$

$$X_2 = 0,5$$

$$X_3 = 0,25$$

$$X_4 = 0,00$$

По графику:  $X_1 = 0,75;$        $Fo = 0,38$

$X_2 = 0,5;$        $Fo = 0,58$

$X_3 = 0,25;$        $Fo = 0,72$

$X_4 = 0,00;$        $Fo = 0,83$

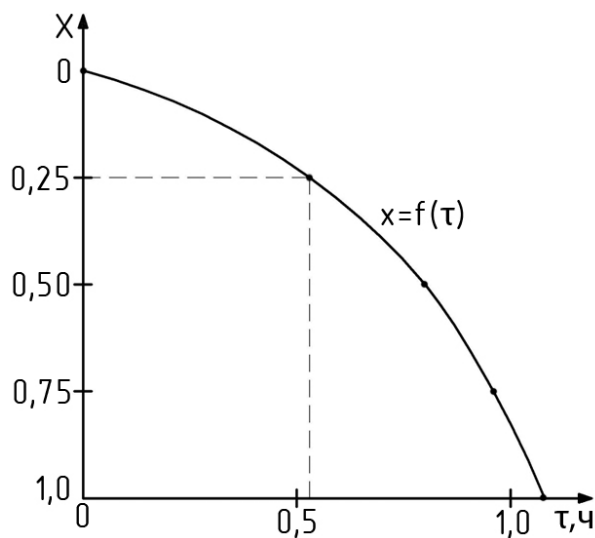


Рисунок 37 – График зависимости  $X=f(\tau)$

По формуле полного расплавления:

$$Fo = \frac{1}{3} + \frac{Ko}{2} = \frac{1}{3} + \frac{1}{2} = 0,333 + 0,5 = 0,833.$$

Таким образом,  $\tau = 1,16$  ч.

### 3 МЕХАНИКА ЖИДКОСТИ И ГАЗА

#### 3.1 Основные понятия механики жидкости

В механике жидкости и газа капельные жидкости, газы и пары объединяются общим понятием *жидкость* благодаря характерной особенности – легкоподвижности частиц, т.е. способности вещества легко менять форму под действием внешних усилий. В отличие от твердых тел, жидкости могут течь, если для этого создаются условия. *Легкоподвижность и текучесть* жидкостей объясняется тем, что молекулы вещества располагаются на больших расстояниях, чем в твердых телах, и силы взаимодействия между ними не велики. Жидкости состоят из дискретно расположенных и непрерывно движущихся молекул, но в механике жидкости они рассматриваются как *сплошные среды* (гипотеза Даламбера – Эйлера). Допущения *сплошности* (или непрерывности) жидкостей сохраняют свою справедливость для подавляющего большинства гидрогазодинамических явлений; однако, эти допущения несправедливы, если анализируется движение молекул, а также, если нарушается сплошность среды в системах, состоящих из нескольких фаз (например, капельная жидкость и газ при барботировании, и др.).

Жидкости подразделяют на два класса: *сжимаемые* и *несжимаемые*. Сжимаемые жидкости существенно изменяют объем при изменении давления и температуры. Сжимаемость при изменении давления количественно оценивается коэффициентом объемного сжатия

$$\beta_v = -\frac{\Delta V}{V_0 \cdot \Delta p},$$

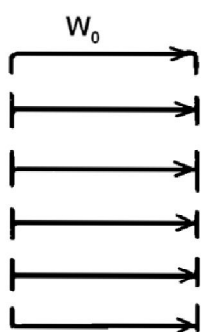
который представляет собой относительное изменение объема на единицу изменения давления. Для капельных жидкостей  $\beta_v$  лежит в пределах  $(3...7,4)10^{-9}\text{Па}^{-1}$ , т.е. величиной, позволяющей пренебрегать сжимаемостью

в большинстве инженерных расчетов. Для газов коэффициент объемного сжатия в десятки тысяч раз больше, поэтому *газы сжимаемы*. Сжимаемость жидкостей при изменении температуры количественно оценивается коэффициентом температурного расширения

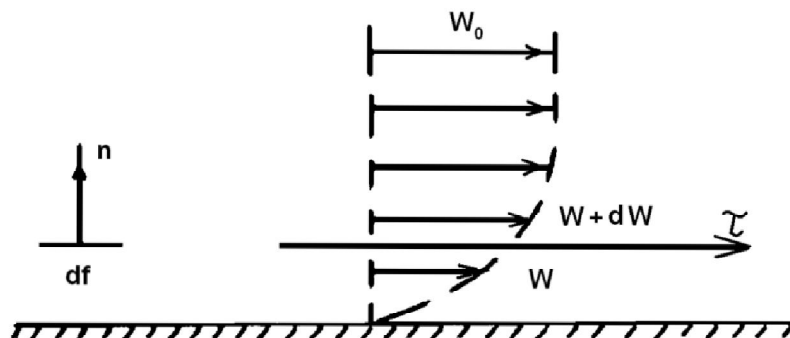
$$\beta_t = \frac{\Delta V}{V_0 \cdot \Delta T},$$

который для газов в десятки и сотни раз больше, чем для капельных жидкостей (например, для воды  $\beta_v = 15 \cdot 10^{-5} \text{K}^{-1}$ , для воздуха  $\beta_v = 3,66 \cdot 10^{-3} \text{K}^{-1}$ ).

а)



б)



а) для идеальной жидкости; б) для реальной жидкости

Рисунок 38 – Поля скоростей вязкой жидкости

Жидкости разделяют также на *идеальные и реальные*. Идеальной, или невязкой называют жидкость, при движении которой отсутствуют силы внутреннего трения. Для идеальной жидкости характерны поля равных скоростей, такая жидкость не изменяет объем при изменении температуры и давления. Для реальной, или вязкой жидкости характерно наличие сил внутреннего трения. Если поток жидкости направить вдоль пластины (рис. 38), то бывшее равномерным распределение скоростей (поле скоростей) изменится. У поверхности пластины скорость станет

равной нулю (эффект “прилипания”), а по мере удаления от поверхности она будет увеличиваться. Между слоями жидкости, движущимися с разными скоростями ( $w$ ) и  $(w+dw)$ , возникнет сила внутреннего трения. Касательное напряжение этой силы  $\tau$  пропорционально градиенту скорости:

$$\tau = \eta \frac{dw}{dn}, \text{ Па(Н/м}^2\text{)}. \quad (26)$$

В уравнении (26), полученном И. Ньютоном, коэффициент пропорциональности  $\eta$  (Па·с) называется динамическим коэффициентом молекулярной вязкости (чаще: *коэффициент динамической вязкости*). В уравнениях гидрогазодинамики часто используется отношение  $\nu = \eta/\rho$  (м<sup>2</sup>/с), которое получило название кинематический коэффициент молекулярной вязкости (чаще: *коэффициент кинематической вязкости*). Жидкости, подчиняющиеся уравнению Ньютона (т.е. с прямой пропорциональностью между касательным напряжением и градиентом скорости) называются *ньютоновскими*. Большинство жидкостей (вода, воздух, горючие газы, продукты сгорания и др.) являются ньютоновскими.

### 3.2 Ламинарное и турбулентное течение

В зависимости от относительной значимости сил вязкости и сил инерции характер движения жидкости, ограниченной твердыми стенками, может сильно отличаться. Различают *ламинарное и турбулентное* движение. При ламинарном, или слоистом течении соседние слои жидкости движутся, практически не перемешиваясь. Смежные слои могут быть и изогнутыми, однако макроскопического перемешивания не будет происходить. Для турбулентного движения характерно беспорядочное,

бурное перемещение жидких частиц и интенсивное макроперемешивание как поперек, так и в направлении основного течения.

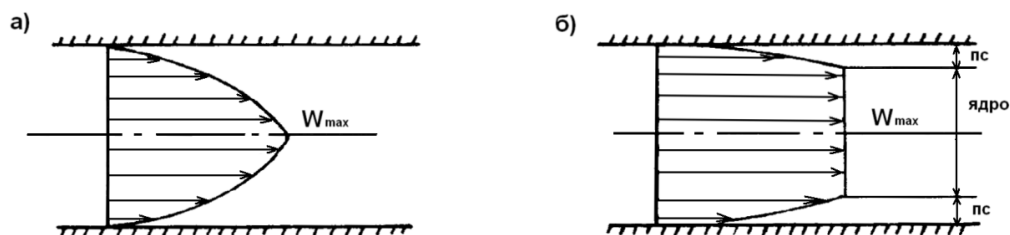


Рисунок 39 – Ламинарное (а) и турбулентное (б) движение жидкости

В 1883г. Осборн Рейнольдс наглядно показал существование двух режимов (опыт с тонкой струйкой краски, вводимой в воду, текущую по стеклянной трубке), а также предложил критерий для определения вида движения. Таким критерием является число Рейнольдса:

$$Re = \frac{w\ell\rho}{\eta} = \frac{w\ell}{\nu}, \quad (27)$$

где  $w$  – скорость,  $\ell$  – характерный линейный размер.

При превышении определенных значений  $Re$  ламинарное течение нарушается. Например, для прямых закрытых каналов и труб  $Re_{кр}=2300$ ; при значениях  $Re$  больше критического силы инерции преобладают над силами вязкости и возникает турбулентное течение. Для ламинарного движения характерно параболическое распределение скоростей по сечению потока у стенки до  $w_{max}$  на оси (в круглой трубе – параболоид вращения) (рис.39); для турбулентного потока характерно наличие пристенного пограничного слоя, в котором скорость меняется от 0 до  $w_{max}$  и ядра потока, в котором скорость практически одинакова.

### 3.3 Гидростатика

Равновесие жидкости может иметь место либо в случае, когда она находится в состоянии покоя, либо когда она движется подобно твердому телу с одинаковой скоростью во всех точках объема (например, перевозка жидкости в цистерне). Если жидкость находится в равновесии, то отсутствуют *касательные* напряжения, нарушающие равновесие, и действуют только *объемные (массовые) силы* и нормальные к поверхности *силы давления*.

Рассмотрим простейший случай равновесия неподвижной массы несжимаемой жидкости, находящейся под воздействием только сил тяжести, ускорение которой направлено вертикально вниз. Если координатную ось направить вниз, то дифференциальное уравнение статики примет вид

$$dp = \rho \cdot g \cdot dz. \quad (28)$$

Если полагать, что свободная поверхность (рис. 40) имеет координату  $z_0$  и на этой поверхности внешнее давление равно  $p_0$  (в частном случае это давление может быть равно атмосферному), то, интегрируя уравнение (28) в пределах от  $z_0$  до  $z$  и от  $p_0$  до  $p$ , получим, при условии  $\rho = \text{const}$

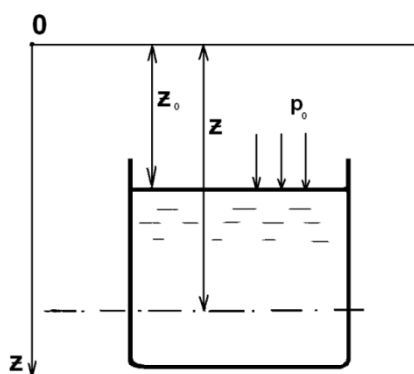


Рисунок 40 – К выводу основного уравнения гидростатики



$$\int_{p_0}^p dp = \rho \int_{z_0}^z g dz$$

$$p = p_0 + \rho \cdot g \cdot (z - z_0). \quad (29)$$

Если начало координатной оси Oz совместить с уровнем свободной поверхности, тогда  $z_0=0$  и уравнение (29) примет вид:

$$p = p_0 + \rho \cdot g \cdot z. \quad (30)$$

Это выражение называется *основным законом гидростатики*: давление в любой точке покоящейся жидкости равно внешнему давлению ( $p_0$ ), сложенному с весом столба жидкости высотой от поверхности до данной точки и с площадью основания, равной единице.

Если в основном дифференциальном уравнении гидростатики  $dp = \rho \cdot (G_x dx + G_y dy + G_z dz)$  положить  $p = \text{const}$ , или  $dp = 0$ , то получим уравнение поверхности уровня  $G_x \cdot dx + G_y \cdot dy + G_z \cdot dz = 0$ , или  $dU = 0$ , следовательно, поверхность уровня является и поверхностью равного потенциала, или *эквипотенциальной* поверхностью. Какова форма поверхности уровня для жидкости, находящейся под действием только сил тяжести? Чтобы ответить на этот вопрос положим  $p = \text{const}$ , тогда уравнение поверхности (29) примет вид:

$$z = \frac{\text{const} - p_0}{\rho g} = \text{const}, \quad (31)$$

т.е. поверхностью уровня является горизонтальная плоскость.

### 3.4 Статика дымовой трубы

В некоторых промтеплоэнергетических установках, например, паровых котлах или промышленных печах, имеет место взаимное действие горячих газов (продуктов сгорания топлива), заполняющих установку, и

относительно холодного атмосферного воздуха, окружающего установку. Плотность продуктов сгорания, состоящих в основном из углекислого газа  $\text{CO}_2$ , водяных паров  $\text{H}_2\text{O}$ , азота  $\text{N}_2$  и кислорода  $\text{O}_2$ , при н.ф.у, близка к плотности воздуха ( $\rho_{г0} = 1,25 - 1,35 \text{ кг/м}^3$ ;  $\rho_{в0} = 1,293 \text{ кг/м}^3$ ), но при высокой температуре становится значительно ниже.

Дымовая труба – это вертикальный канал большой высоты, через который отводятся горячие продукты сгорания с плотностью значительно меньшей, чем плотность окружающего атмосферного воздуха. Дымовая труба – это *тяговое средство*, предназначенное для создания разрежения (тяги), под действием которого продукты сгорания *отсасываются* из камеры протеплоэнергетической установки, преодолевая сопротивление системы дымоходов. (При использовании дымососа дымовая труба выполняет в основном функцию рассеивания выбросов). Механизм создания *разрежения* можно уяснить, рассмотрев статику дымовой трубы (рис. 41). Предположим, что дымовой шибер опущен, и движение газов в трубе прекратилось. В плоскости устья трубы давление газов и атмосферы равны между собой и составляют величину, количественно равную давлению всей атмосферы, лежащей выше дымовой трубы. По мере перемещения вниз от устья давление газов и атмосферы будет увеличиваться и у основания трубы составит

для газов:  $p_{г1} = p_0 + Hg\rho_{г}$ ,

для атмосферы:  $p_{в1} = p_0 + Hg\rho_{в}$ .

Избыточное давление газов у основания трубы

$$\Delta p_1 = p_{г1} - p_{в1} = Hg(\rho_{г} - \rho_{в}),$$

а т.к.  $\rho_{г} < \rho_{в}$  то  $\Delta p_1 < 0$ , т.е. у основания трубы будет наблюдаться отрицательное избыточное давление, или разрежение, что можно определить и экспериментально, применив дифференциальный U-образный манометр (рис. 41).

Пусть дымовая труба обеспечивает тягою какое-либо промтеплоэнергетическое устройство, например котёл. Справа от котла находится дымовая труба, а слева – воображаемая труба, такой же высоты, наполненная атмосферным воздухом. Такая система сообщающихся сосудов будет находиться в состоянии покоя, если котёл не работает. Но если при работе котла дымовая труба наполняется топочными газами, температура которых значительно выше температуры наружного воздуха, а плотность значительно меньше, то равновесие в системе нарушается в сторону дымовой трубы. Сила, с которой наружный воздух будет давить на нижнее сечение дымовой трубы, равняется разности весов столбов наружного воздуха и дымовых газов. Эта сила и обуславливает теоретическую тягу трубы.

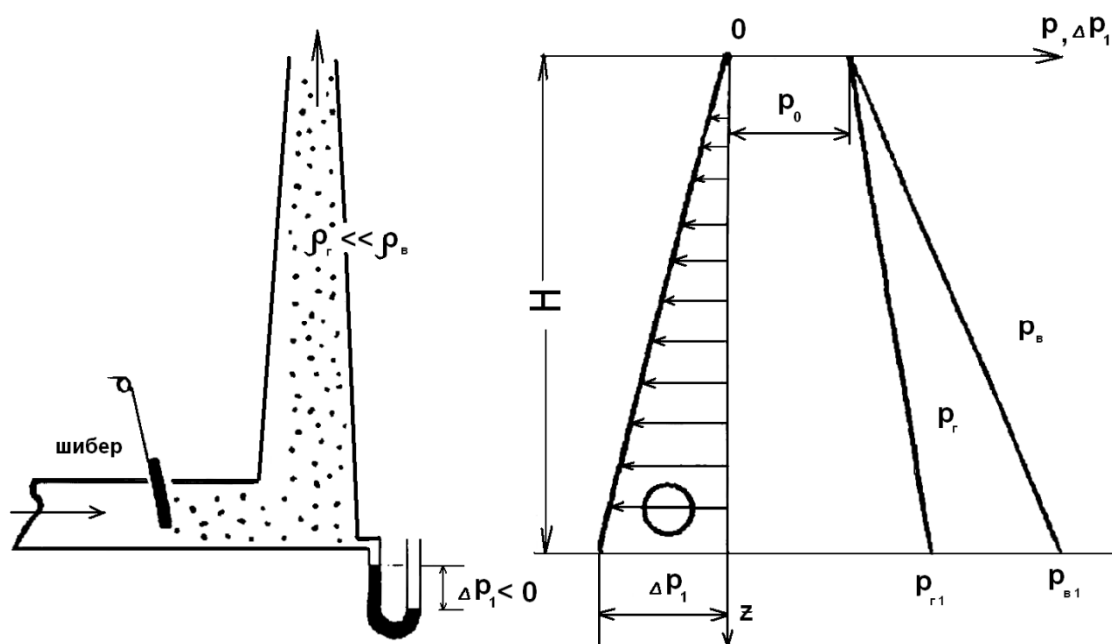


Рисунок 41 – Статика дымовой трубы

Разрежение, или энергия отсоса, которое создает дымовая труба высотой  $H$ , расходуется на преодоление сопротивления дымового тракта,

или системы дымоходов, соединяющих рабочую камеру установки с трубой, следовательно

$$\Delta p_{\text{разр.}} = Hg(\rho_{\text{в}} - \rho_{\text{г}}) \geq \sum \Delta p_{\text{сопр}}, \quad (32)$$

где  $\sum \Delta p_{\text{сопр}}$  – суммарное гидравлическое сопротивление дымового тракта. Ориентировочную высоту дымовой трубы (без учета сопротивления трубы) определяют из выражения:

$$H' = \frac{\sum \Delta p_{\text{сопр}}}{g(\rho_{\text{в}} - \rho_{\text{г}})}. \quad (33)$$

Расчет высоты дымовой трубы производят для летних, наиболее тяжелых условий, когда плотность воздуха минимальна.

### 3.5 Уравнение неразрывности или сплошности

Уравнение неразрывности (сплошности) отображает закон сохранения массы в движущейся жидкости. Принцип сохранения массы для любой определенной системы:

(Чистый приток массы в систему) = (Приращение массы системы)

Уравнение неразрывности (сплошности) для сжимаемой жидкости при нестационарном течении имеет вид:

$$\frac{\partial \rho}{\partial t} + \frac{\partial}{\partial x}(\rho w_x) + \frac{\partial}{\partial y}(\rho w_y) + \frac{\partial}{\partial z}(\rho w_z) = 0. \quad (34)$$

Запись уравнения неразрывности в векторной форме имеет вид

$$\frac{\partial \rho}{\partial t} + \nabla(\rho \vec{w}) = 0. \quad (35)$$

Скалярное произведение оператора Гамильтона на вектор массовой скорости  $(\rho\vec{w})$  является скалярной величиной и называется дивергенцией (расхождением) скорости:

$$\frac{\partial \rho}{\partial t} + \text{div}(\rho\vec{w}) = 0. \quad (36)$$

Для стационарного течения  $\frac{\partial \rho}{\partial t} = 0$ , и тогда уравнение неразрывности примет вид

$$\frac{\partial}{\partial x}(\rho w_x) + \frac{\partial}{\partial y}(\rho w_y) + \frac{\partial}{\partial z}(\rho w_z) = 0, \quad (37)$$

или

$$\text{div}(\rho\vec{w}) = 0. \quad (38)$$

Для несжимаемой жидкости  $\rho = \text{const}$ , и тогда

$$\frac{\partial w_x}{\partial x} + \frac{\partial w_y}{\partial y} + \frac{\partial w_z}{\partial z} = 0, \quad (39)$$

или

$$\text{div}(\vec{w}) = 0. \quad (40)$$

Для одномерного стационарного движения

$$\frac{\partial}{\partial x}(\rho w_x) = 0. \quad (41)$$

Интегрируя это соотношение для трубки тока переменного сечения от сечения 1 (площадь поперечного сечения  $F_1$ ) до сечения 2 ( $F_2$ ), получим

$$\rho_1 w_{x1} F_1 = \rho_2 w_{x2} F_2. \quad (42)$$

Последнее выражение является уравнением неразрывности для трубки тока. Для движения в трубах и каналах это уравнение также применимо, если локальную скорость заменить на среднюю по сечению:

$$\rho_1 w_{cp1} F_1 = \rho_2 w_{cp2} F_2 = \dots = \text{const}. \quad (43)$$

Теперь это уравнение характеризует постоянство массового расхода жидкости в любом сечении трубопровода. Для несжимаемой жидкости ( $\rho = \text{const}$ )

$$w_1 F_1 = w_2 F_2 = w_i F_i = \text{const}. \quad (44)$$

Объемный расход

$$V = w \cdot F. \quad (45)$$

### 3.6 Уравнение движения жидкости Навье-Стокса

В случае движения сжимаемой вязкой жидкости в уравнении движения должна быть отображена сила внутреннего трения, обусловленная сдвигом слоев вследствие объемной деформации (сжатия или растяжения) жидкости. Уравнение Навье-Стокса в этом случае будет иметь вид (без вывода):

$$\vec{G} - \frac{1}{\rho} \text{grad}(p) + \nu \nabla^2(\vec{w}) + \frac{1}{3} \nu \text{grad div}(\vec{w}) = \frac{d\vec{w}}{dt}, \quad (46)$$

где  $G$  – массовые силы.

Это уравнение является наиболее общим, а все другие уравнения: уравнение Навье-Стокса для несжимаемой жидкости, уравнение движения Эйлера, уравнение равновесия Эйлера – его частными случаями.

Общее решение уравнений Навье-Стокса, которые являются нелинейными дифференциальными уравнениями второго порядка в частных производных, до сих пор не найдено. В нахождении решения большая роль в настоящее время отводится приближенным численным методам, в частности, таким, как метод конечных элементов, метод граничных элементов, метод контрольных объемов. Не имея пока общего решения, можно получить ряд практически важных частных решений,

вводя различные упрощения. Одна из целей первичного курса механики жидкости – развить «чутье» к выбору надлежащего приближения для решения той или иной инженерной задачи.

### 3.7 Уравнение Д.Бернулли

Рассмотрим стационарное движение элементарной струйки несжимаемой идеальной жидкости при условии, что компоненты скорости изменяются только в направлении соответствующих координатных осей. Если такое движение описать уравнениями движения Эйлера

$$\begin{cases} G_x - \frac{1}{\rho} \frac{\partial p}{\partial x} = w_x \frac{\partial w_x}{\partial x} \\ G_y - \frac{1}{\rho} \frac{\partial p}{\partial y} = w_y \frac{\partial w_y}{\partial y}, \\ G_z - \frac{1}{\rho} \frac{\partial p}{\partial z} = w_z \frac{\partial w_z}{\partial z} \end{cases}$$

после преобразований [2] получаем выражение:

$$\frac{\partial p}{\partial x} dx + \frac{\partial p}{\partial y} dy + \frac{\partial p}{\partial z} dz = dp,$$

которое представляет собой полный дифференциал половины квадрата скорости

$$w_x \frac{\partial w_x}{\partial x} dx + w_y \frac{\partial w_y}{\partial y} dy + w_z \frac{\partial w_z}{\partial z} dz = d\left(\frac{w^2}{2}\right).$$

Теперь уравнение примет вид:

$$g\rho dz + dp + \rho d\left(\frac{w^2}{2}\right) = 0. \quad (47)$$

Интегрируя это выражение, получим

$$\rho gz + p + \rho \frac{w^2}{2} = \text{const, Па.} \quad (48)$$

Разделив все члены этого уравнения на  $\rho g$ , получим

$$z + \frac{p}{\rho g} + \frac{w^2}{2g} = \text{const, м.} \quad (49)$$

Уравнение (48) является уравнением Д. Бернулли для трубки тока в давлениях (получено в 1738г.); уравнение (49) является уравнением Д. Бернулли в напорах. Все члены второго уравнения называются напорами или высотами.

Уравнениям Бернулли можно дать геометрическое и энергетическое толкование. Геометрическую интерпретацию уравнения Бернулли (рис. 42) в напорах составим на примере трубки тока переменного сечения и переменной высоты над некоторой начальной (нулевой) горизонтальной плоскостью отсчета высот. Рассмотрим три сечения по ходу движения жидкости: 1-1, 2-2 и 3-3. Первое слагаемое уравнения (49)  $z$  называется геометрической, или невелирной высотой (напором) и представляет собой положение точки над некоторой произвольно выбранной плоскостью; в нашем примере – это  $z_1$ ,  $z_2$  и  $z_3$ . Второе слагаемое  $p/\rho g$  называется пьезометрической, или статической высотой (напором) и представляет собой высоту столба жидкости с удельным весом, уравновешивающим давление в данной точке. Эту высоту можно измерить с помощью тонкой стеклянной трубки, ось приемного отверстия которой совпадает с нормалью к направлению потока; жидкость поднимется по этой трубке на высоту, равную пьезометрическому напору, и в выбранных сечениях это будет –  $p_1/\rho g$ ,  $p_2/\rho g$ , и  $p_3/\rho g$ . Третье слагаемое  $w^2/(2 \cdot g)$  называется динамической, или скоростной высотой (напором) и представляет собой высоту, с которой свободно падающее в пустоте тело достигнет скорости  $w$ . Эту высоту можно измерить с помощью двух тонких трубок, приемное отверстие одной из которых направлено навстречу потоку (рис. 42); эта



трубка измеряет сумму пьезометрических и динамических высот

$\left( \frac{p}{\rho g} + \frac{w^2}{2g} \right)$ , вторая трубка измеряет пьезометрическую высоту.

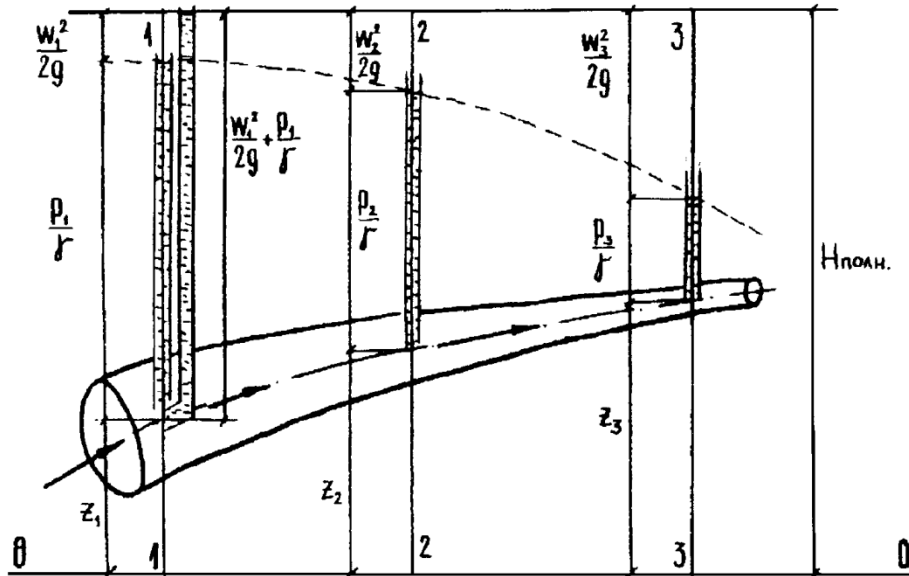


Рисунок 42 – К геометрической интерпретации уравнения Бернулли

В нашем примере сечение трубки тока уменьшается в направлении движения, скорость соответственно увеличивается и динамическая высота увеличивается:

$$\frac{w_1^2}{2g} < \frac{w_2^2}{2g} < \frac{w_3^2}{2g}.$$

Сумма всех трех слагаемых называется *полной или гидравлической высотой (напором)* и сохраняется постоянной во всех сечениях.

$$\begin{aligned} z_1 + \frac{p_1}{\rho g} + \frac{w_1^2}{2g} &= z_2 + \frac{p_2}{\rho g} + \frac{w_2^2}{2g} = \\ &= z_3 + \frac{p_3}{\rho g} + \frac{w_3^2}{2g} = H_{\text{полн.}} \end{aligned} \quad (50)$$

Классической формулировкой теоремы Бернулли является следующая: при стационарном безвихревом движении несжимаемой

идеальной жидкости в системе, отвечающей закону сплошности, полная (гидравлическая) высота, равная сумме пьезометрической, скоростной и геометрической высот, сохраняет постоянное значение во всей области течения.

Уравнение Бернулли в давлениях (48) имеет *энергетическое* толкование. Оно может быть получено не только из уравнения Эйлера, но и другим путем. Рассмотрим в стационарно текущей идеальной жидкости трубку тока малого сечения (рис. 43). За малый отрезок времени  $\Delta t$  жидкость переместится на  $\Delta l_1$  в сечении 1-1 и на  $\Delta l_2$  в сечении 2-2.

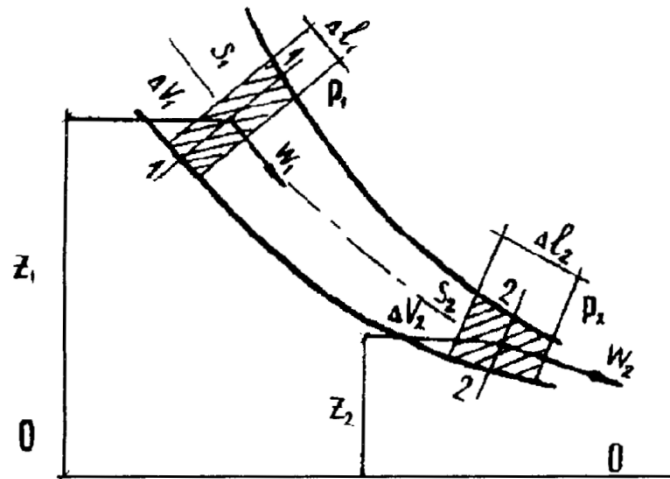


Рисунок 43 – К энергетической интерпретации уравнения Бернулли

Вследствие стационарности объемы  $\Delta V = s_1 \Delta l_1$  и  $\Delta V = s_2 \Delta l_2$  равны, т.е.  $\Delta V_1 = \Delta V_2 = \Delta V$ . Энергия объемов  $\Delta V_1$  и  $\Delta V_2$  складывается из кинетической и потенциальной энергии

$$\frac{mw^2}{2} = \frac{\rho \Delta V w^2}{2}; mgh = \rho \Delta V gz.$$

получим уравнение Бернулли:

$$z_1 \rho g + p_1 + \frac{w_1^2 \rho}{2} = z_2 \rho g + p_2 + \frac{w_2^2 \rho}{2} = \text{const.} \quad (51)$$

Т.к. все члены уравнения мы делили на объем, то следовательно все составляющие уравнения Бернулли являются *энергиями, отнесенными к единице объема*:

$\rho g z$  – это энергия положения  $1\text{ м}^3$  жидкости, называемая геометрическим давлением;

$p$  – это энергия давления  $1\text{ м}^3$  жидкости, называемая статическим давлением;

$(p + \rho g z)$  – потенциальная энергия  $1\text{ м}^3$  жидкости;

$\frac{w^2 \rho}{2}$  – это кинетическая энергия  $1\text{ м}^3$  жидкости, называемая динамическим (скоростным) давлением.

*Уравнение Бернулли выражает собой закон сохранения энергии движущегося потока.*

В гидравлических расчетах газопроводов, трубопроводов, систем удаления продуктов горения и т.д. обычно пользуются уравнением Бернулли, записанным для избыточных давлений, представляющих собой разность между давлением в потоке и атмосферным давлением на том же уровне.

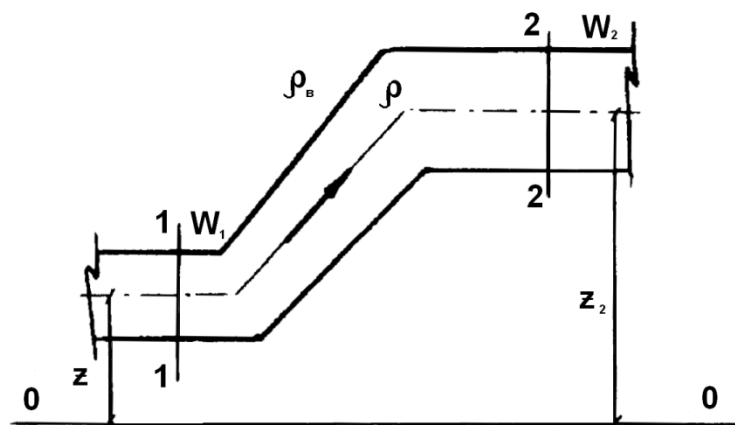


Рисунок 44 – К выводу уравнения Бернулли в избыточных давлениях

Если для развитого турбулентного потока принять коэффициент Кориолиса равным единице, то уравнение Бернулли в абсолютных давлениях для двух сечений канала (рисунок 44) запишется в виде:

$$p_1 + \frac{w_1^2 \rho}{2} + \rho g z_1 = p_2 + \frac{w_2^2 \rho}{2} + \rho g z_2 + \Delta p'_{\text{пот.}} \quad (52)$$

Давление атмосферы (окружающего воздуха) на уровне  $z_1$  и  $z_2$  связаны законом гидростатики:

$$p_{в1} = p_{в2} + (z_2 - z_1) \rho_{в} g. \quad (53)$$

Равенство (52) не нарушится, если из левой его части вычесть левую часть уравнения (53), а из правой – правую часть уравнения (53). После преобразований получим:

$$(p_1 - p_{в1}) + \frac{w_1^2 \rho}{2} = (p_2 - p_{в2}) + \frac{w_2^2 \rho}{2} + g(\rho_{в} - \rho)(z_1 - z_2) + \Delta p'_{\text{пот.}} \quad (54)$$

Выражение в скобках  $(p_1 - p_{в1})$  есть избыточное статическое давление в канале в сечении 1–1. Теперь уравнение Бернулли в избыточных давлениях примет вид

$$p_1^{\text{изб.}} + \frac{w_1^2 \rho}{2} = p_2^{\text{изб.}} + \frac{w_2^2 \rho}{2} + \Delta p_{\text{пот.}} \quad (55)$$

где  $\Delta p_{\text{пот.}} = g(z_1 - z_2)(\rho_{в} - \rho_{г}) + \Delta p'_{\text{пот.}} = \Delta p_{г} + \Delta p_{\text{тр}} + \Delta p_{\text{м.с.}}$  – потери давления на участке между сечениями 1–1 и 2–2, состоящие из гидростатических потерь, или потерь геометрического давления  $\Delta p_{г}$ , потерь на трение  $\Delta p_{\text{тр}}$ , и потерь в местных сопротивлениях  $\Delta p_{\text{м.с.}}$

### 3.8 Расчет гидрогазодинамических потерь

*Потери давления на трение* возникают при движении жидкости (газа) в трубопроводах (каналах), связаны с действием силы трения и

представляют собой работу этой силы, отнесенную к единице объема жидкости. Часть механической энергии преобразуется в тепловую и рассеивается, т.е. теряется безвозвратно. Расчет потерь на трение производится для прямых участков трубопроводов постоянного сечения.

Потери давления на трение в потоке несжимаемой жидкости ( $p = \text{const}$ ) определяют как величину, пропорциональную динамическому давлению (формула Д'Арси):

$$\Delta p = \lambda \frac{\ell}{D_r} p_{\text{дин.}} = \lambda \frac{\ell}{D_r} \frac{w^2 \rho}{2}. \quad (56)$$

Если скорость и плотность газа привести к нормальным физическим условиям (Н.Ф.У.):

$$w = w_0 \frac{T}{273} \frac{101.3}{B + p^{\text{изб.}}}, \quad \rho = \rho_0 \frac{273}{T} \frac{B + p^{\text{изб.}}}{101.3},$$

то выражение для динамического давления примет вид:

$$p_{\text{дин.}} = \frac{w^2 \rho}{2} = \frac{w_0^2 \rho_0}{2} \frac{T}{273} \frac{101.3}{B + p^{\text{изб.}}},$$

а рабочая формула для расчета потерь на трение в *потоке газа* запишется в виде

$$\Delta p_{\text{тр}} = \lambda \frac{\ell}{D_r} \frac{w_0^2 \rho_0}{2} \frac{T}{273} \frac{101.3}{B + p^{\text{изб.}}}. \quad (57)$$

В выражении (57):

$w_0$  – средняя скорость газа при н.ф.у., м/с;

$\rho_0$  – плотность газа при н.ф.у., кг/м<sup>3</sup>;

$T$  – температура газа, К;

$B$  – барометрическое давление (атмосферы), кПа;

$p^{\text{изб.}}$  – избыточное статическое давление в газопроводе, кПа;

$\ell$  – длина прямого участка трубопровода, м;

$D_r$  – гидравлический диаметр поперечного сечения трубопровода, м; для круглого сечения  $D_r=D$ , для сечения другой формы  $D_r=4F/\Pi$  где  $F$  – площадь сечения, м,  $\Pi$  – периметр сечения, м<sup>2</sup>;

$\lambda$  – гидравлический коэффициент трения.

Значение коэффициента трения  $\lambda$  зависит от режима течения, состояния внутренней поверхности стенки трубопровода, диаметра канала.

*Потери на местные сопротивления.* Потери энергии на местные сопротивления появляются тогда, когда изменяется скорость или направление движения потока вследствие изменения сечения или изгиба канала, а также загромождения канала какими-либо предметами (регулирующие и измерительные приборы, пучки труб теплообменных поверхностей паровых котлов и рекуператоров, насадки регенераторов, засыпки и др.). Эти потери энергии или обусловлены действием сил инерции, когда изменяется величина или направление скорости, или являются результатом образования зон вихревого движения. Вблизи мест поворота и изменения сечения возникают застойные зоны и различного рода вторичные течения, а местные скорости здесь превышают средние значения, определяемые путем деления расхода жидкости на сечение канала. Например, при резком повороте под углом 90° (рис. 45а) у внутренней стенки после поворота образуется вихрь, сужающий поперечное сечение канала. Кроме того, в канале возникают еще и поперечные циркуляции. Закругление поворота (рис. 45б) способствует уменьшению вихревых зон, а следовательно, и потерь энергии. Аналогичные явления наблюдаются при изменении сечения потока (рис. 45в). Работа трения, совершающаяся в местных сопротивлениях значительно больше, чем на прямых участках постоянного сечения, следовательно, больше и количество энергии движущейся жидкости, рассеиваемой в теплоту.

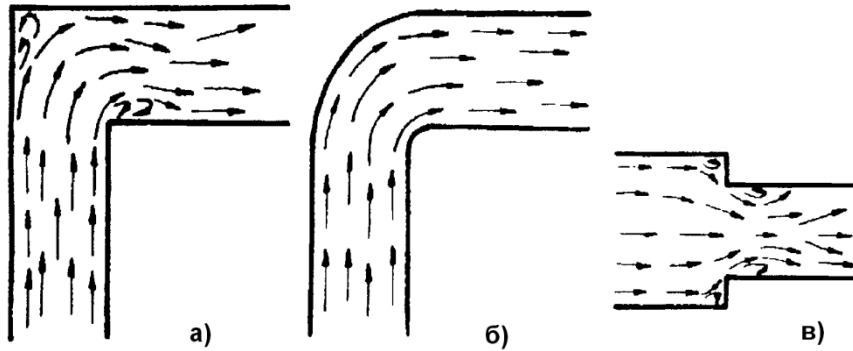


Рисунок 45 – Структура потока в местных сопротивлениях

В общем случае потери давления, или энергии, отнесенной к единице объема жидкости, рассчитываются в долях динамического давления:

$$\Delta p_{\text{м.с.}} = K_{\text{м.с.}} \cdot p_{\text{дин.}} = K_{\text{м.с.}} \cdot \frac{w^2 \rho}{2}; \quad (58)$$

для газов

$$\Delta p_{\text{м.с.}} = K_{\text{м.с.}} \cdot \frac{w_0^2 \rho_0}{2} \cdot \frac{T}{273} \cdot \frac{101300}{B+p},$$

где  $K_{\text{м.с.}}$  – коэффициент местного сопротивления, зависящий от вида местного сопротивления; экспериментально определяемые значения  $K_{\text{м.с.}}$  приводятся в справочниках.

Множество местных сопротивлений, которые встречаются в промтеплоэнергетике, можно объединить в следующие группы [3]:

1. Вход потока в канал или трубопровод.
2. Изменение сечения канала.
3. Изменение направления потока.
4. Слияние и разделение потоков.
5. Движение потока по сложным элементам трубопроводов (задвижки, дроссели, диафрагмы, вентили, клапаны).
6. Движение потока через препятствия, равномерно распределенные по

сечению (насадки, пучки, параллельные каналы).

### 7. Выход потока из канала.

*Гидростатические потери энергии* возникают тогда, когда канал изменяет положение по высоте, а плотность движущейся по каналу жидкости отличается от плотности окружающей среды. Расчет потерь производится по формуле

$$\rho_r = hg(\rho_{cp} - \rho_{ж}) \text{ Па,} \quad (59)$$

где  $h$  – разница высот между сечениями 1–1 и 2–2 (рис. 46), м;

$\rho_{cp}$  – плотность окружающей среды, кг/м<sup>3</sup>;

$\rho_{ж}$  – плотность жидкости, протекающей по каналу, кг/м<sup>3</sup>.

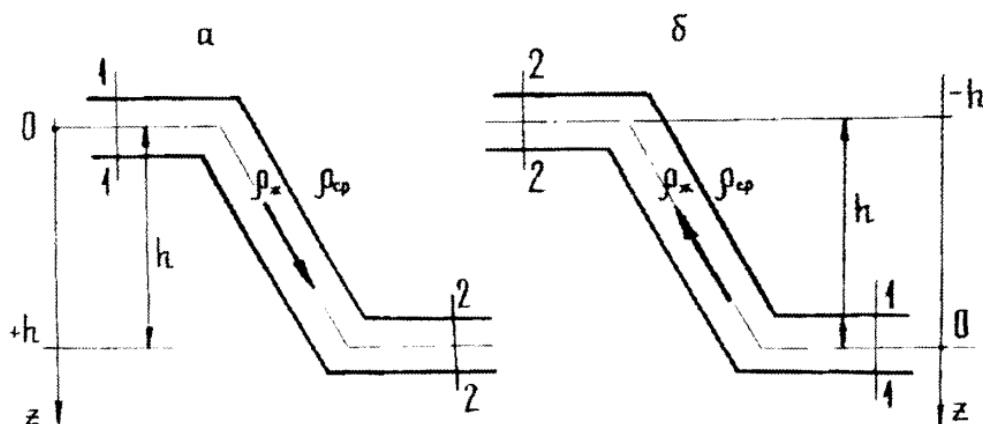


Рисунок 46 – К расчету гидростатических потерь

При расчете высот принимают начало координатной оси  $OZ$  на уровне первого по ходу жидкости сечения и ось направлена вниз. Тогда, если жидкость движется вниз по каналу (рис. 46 а), то  $h > 0$ , если жидкость движется вверх (рис. 46 б), то  $h < 0$ . Если по каналу движется "легкая" жидкость, то  $\rho_{cp} > \rho_{ж}$ , а  $\rho_{cp} - \rho_{ж} > 0$ , если же движется "тяжелая" жидкость, то  $\rho_{cp} < \rho_{ж}$ , а  $\rho_{cp} - \rho_{ж} < 0$ . В зависимости от направления движения жидкости (вверх-вниз), а также соотношения между плотностями жидкости и окружающей среды гидростатические потери могут быть *положительными или отрицательными*. Потери имеют



положительный знак, если движение *противоестественно*, т.е. если легкая жидкость ( $\rho_{\text{ср}} - \rho_{\text{ж}} > 0$ ) движется вниз ( $h > 0$ ), или тяжелая жидкость ( $\rho_{\text{ср}} - \rho_{\text{ж}} < 0$ ) движется вверх ( $h < 0$ ); потери имеют отрицательный знак, если легкая жидкость ( $\rho_{\text{ср}} - \rho_{\text{ж}} > 0$ ) движется вверх ( $h < 0$ ), или тяжелая жидкость ( $\rho_{\text{ср}} - \rho_{\text{ж}} < 0$ ) движется вниз ( $h > 0$ ). Ошибка в расчете станет маловероятной, если представлять себе физический смысл гидростатических потерь: энергия затрачивается (т.е.  $\Delta p > 0$ ) в том случае, если приходится перемещать вверх тяжелую жидкость или вниз легкую жидкость; в противном случае энергию затрачивать не нужно (т.е.  $\Delta p < 0$ ), энергия «приобретается», т.е. потенциальная энергия положения переходит или в потенциальную (статическую) энергию давления потока, или в кинетическую энергию потока.

### 3.9 Сложные гидрогазодинамические системы

В теплоэнергетике и промышленной теплотехнике к сложным системам относятся трубопроводы для подачи воздуха, газообразного и жидкого топлива, воды к паровым котлам или промышленным печам, паропроводы, трубопроводы систем теплоснабжения, дымовые тракты для эвакуации продуктов сгорания, и т.д. В качестве примера рассмотрим систему, схема которой приведена на рис. 47. К камере промышленной печи 7 вентилятором 1 через воздушный тракт (В. Т.) подается воздух для сжигания топлива. Воздушный тракт представляет собой *последовательно* соединенные гидравлические сопротивления (задвижки 2, рекуператор 3, измерительное сужающее устройство 4, регулирующий дроссель 5, несколько резких и плавных поворотов; прямые участки трубопроводов; подъёмы и опускания; истечение воздуха через отверстия в горелке 6). Продукты горения удаляются из рабочей камеры

печи за счет тяги дымовой трубы 11, причем одна труба может обслуживать одновременно несколько промтеплоэнергетических объектов. Например, как показано на рисунке 47, к дымовой трубе присоединено *параллельно* пять дымовых трактов (Д.Т.–1...Д.Т.–5), причем каждый из этих трактов в свою очередь представляет собой набор последовательно соединенных сопротивлений. Так, рабочую камеру 7 и дымовую трубу 11 соединяет дымовой тракт Д.Т.–2, в состав которого входят отсечные шиберы 8, рекуператор 9, регулирующая заслонка 10, повороты, опускания, подъёмы и т.п. Показанная в примере система является *сложной*, т.е. включает большое количество гидравлических сопротивлений разных типов, расположенных как последовательно, так и параллельно.

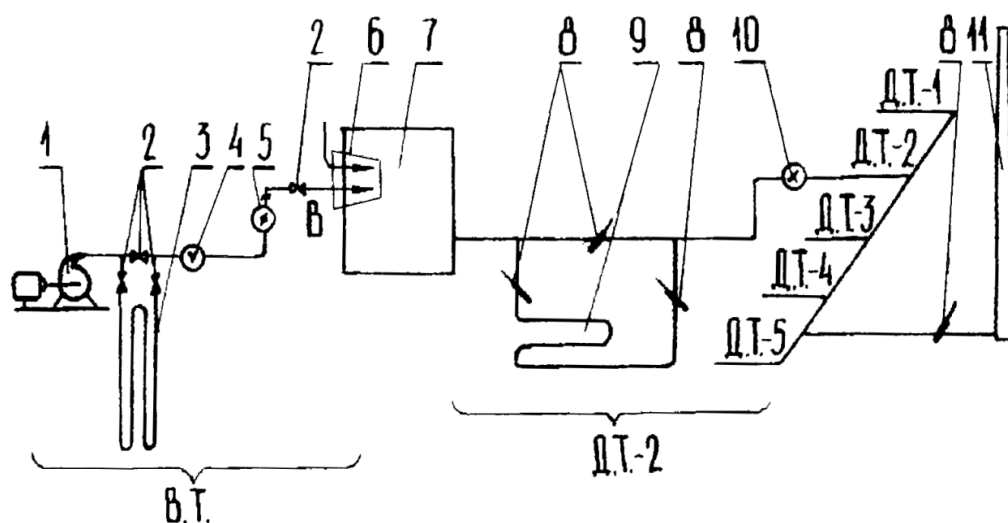


Рисунок 47 – Схема сложной гидравлической системы

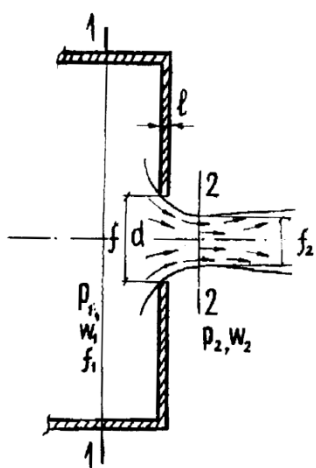
### 3.10 Истечение несжимаемых сред через отверстия и насадки

Истечение капельных жидкостей, а также сжимаемых и несжимаемых газов происходит при работе таких устройств как форсунки, газовые горелки, выхлопные трубы, газовые и паровые турбины, охлаждающие устройства и во многих других случаях. С истечением

связаны и такие отрицательные явления, как выбивание дымовых газов из рабочих камер или присос атмосферного воздуха через отверстия и щели в стенках камеры и дымоходах.

Истечение капельных жидкостей, а также «несжимаемых» газов (к последним относят газы, истекающие под действием малой разницы давлений, не превышающей 10% от абсолютного давления), представляет собой простой процесс перехода потенциальной энергии потока в кинетическую при практически неизменных плотности и температуре. При истечении «сжимаемых» газов происходит одновременно и реализация потенциальной энергии, и части внутренней энергии, т.е. идет термодинамический процесс расширения, сопровождающийся увеличением удельного объема (или уменьшением плотности).

Рассмотрим истечение капельной жидкости или несжимаемого газа через отверстия в тонкой стенке ( $\ell < d$ ) большого резервуара (рис. 48), в котором поддерживается постоянное давление  $p_1$ . Истечение происходит горизонтально в среду с давлением  $p_2 < p_1$ . Форма истекающей струи такова, что самое узкое сечение струи  $f_2$  – больше сечения отверстия  $f$  и находится за отверстием.



отверстием. Запишем уравнение Бернулли для сечения 1–1, в котором поток в резервуаре ещё не деформирован, и для сечения 2–2 с минимальным сечением:

$$p_1 + \frac{w_1^2 \rho}{2} = p_2 + \frac{w_2^2 \rho}{2} + \kappa_{\text{MC}} \frac{w_2^2 \rho}{2},$$

откуда

$$w_2 = \sqrt{\frac{1}{1 + \kappa_{\text{MC}}}} \cdot \sqrt{\frac{2(p_1 - p_2)}{\rho} + w_1^2}. \quad (59)$$

Рисунок 48 – Истечение из отверстия в тонкой стенке

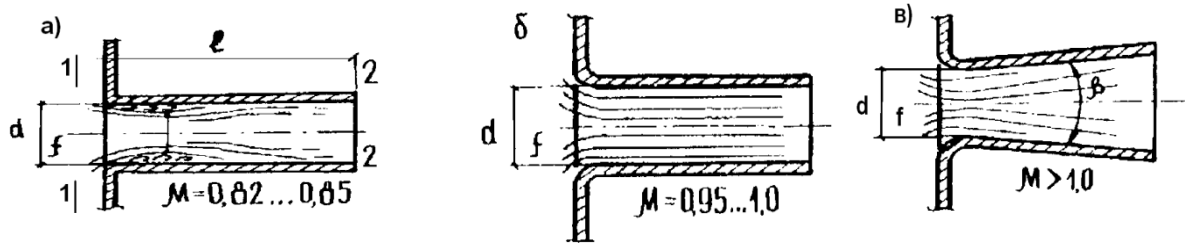


Рисунок 49 – Истечение через насадки

При истечении через отверстия  $k_{mc}=0,04...0,06$ , тогда коэффициент скорости

$$\varphi = \sqrt{\frac{1}{1 + k_{mc}}} = 0,97...0,98.$$

Если  $f_2/f_1 \rightarrow 0$ , а  $\varphi=1$ , то получим известную формулу Торичелли:

$$w_2 = \sqrt{\frac{2(p_1 - p_2)}{\rho}}. \quad (60)$$

Расход жидкости, истекающей через отверстия, равен

$$V = w \cdot f.$$

Т.к.  $w \cdot f = w_2 \cdot f_2$  в соответствии с законом неразрывности, то

$$\frac{w}{w_2} = \frac{f_2}{f}, w = w_2 \frac{f_2}{f}, V = \left( w_2 \frac{f_2}{f} \right) f,$$

где отношение  $f_2/f = \varepsilon$  называется коэффициентом сжатия, который принимается равным  $\varepsilon=0,63$ . Тогда расчетная формула для расхода примет вид:

$$V = \varphi \varepsilon f \sqrt{\frac{2(p_1 - p_2)}{\rho}} = \mu f \sqrt{\frac{2(p_1 - p_2)}{\rho}}. \quad (61)$$

Коэффициент расхода  $\mu = \varepsilon \varphi$  учитывает сжатие струи и сопротивление отверстия и равен  $0,61... 0,62$ .

Рассмотрим истечение жидкости через насадки, присоединенные к отверстию в стенке резервуара. Если насадок имеет цилиндрическую форму с

острыми кромками на входе (рис. 49–а) и длину  $\ell \geq 2,5d$ , то струя, истекающая из отверстия, успевает сначала сузиться, а затем расшириться до полного сечения насадка. В промежутке между сжатым сечением и стенками насадка образуется вихревая зона. Так как струя выходит из насадка полным сечением, то коэффициент сжатия (отношение сечений струй на выходе и входе насадка)  $\varepsilon=1$ , а коэффициент расхода  $\mu=\varepsilon\varphi=\varphi$ . Для определения коэффициента скорости  $\varphi$  составим уравнение Бернулли для сечения 1–1 (здесь скорость жидкости принимаем равной нулю,  $w_1=0$ ) и 2–2 (рис. 49–а):

$$p_1 = p_2 + \frac{w_2^2 \rho}{2} + \Delta p_{\text{пот.}} \quad (62)$$

Потери давления в насадке складываются из потерь на входе и на внезапное расширение струй внутри насадка

$$\Delta p_{\text{пот.}} = k_{\text{вх.}} \frac{w_{\text{сж.}}^2 \rho}{2} + \frac{(w_{\text{сж.}}^2 - w_2^2) \rho}{2},$$

т.к

$$w_{\text{сж.}} = w_2 \frac{f_2}{f_{\text{сж.}}} = \frac{w_2}{\varepsilon_{\text{сж.}}},$$

то

$$\begin{aligned} \Delta p_{\text{пот.}} &= k_{\text{вх.}} \frac{w_2^2 \rho}{2 \varepsilon_{\text{сж.}}^2} + \frac{w_2^2 \rho}{2} \left( \frac{1}{\varepsilon_{\text{сж.}}} + 1 \right)^2 = \\ &= \frac{w_2^2 \rho}{2} \left( \frac{k_{\text{вх.}}}{\varepsilon_{\text{сж.}}^2} + \frac{1}{\varepsilon_{\text{сж.}}^2} - \frac{2}{\varepsilon_{\text{сж.}}^2} + 1 \right) = k_{\text{мс.}} \frac{w_2^2 \rho}{2}. \end{aligned} \quad (63)$$

Теперь уравнение запишется в виде:

$$p_1 - p_2 = (1 + k_{\text{мс.}}) \frac{w_2^2 \rho}{2},$$

а скорость истечения

$$w_2 = \frac{1}{\sqrt{1 + k_{\text{мс.}}}} \sqrt{\frac{2(p_1 - p_2)}{\rho}},$$

или

$$w_2 = \varphi \sqrt{\frac{2(p_1 - p_2)}{\rho}}, \quad (64)$$

где

$$\varphi = \frac{1}{\sqrt{1 + k_{\text{мс.}}}},$$
$$k_{\text{мс.}} = 1 + \frac{1}{\varepsilon_{\text{сж.}}^2} + \frac{k_{\text{вх.}}}{\varepsilon_{\text{сж.}}^2} - \frac{2}{\varepsilon_{\text{сж.}}^2},$$

и при значениях  $k_{\text{вх.}}=0,04\dots0,06$  и  $\varepsilon_{\text{сж.}}=0,63$   $\varphi=0,82\dots0,85$ .

В случае, если цилиндрическая насадка имеет плавный вход (рис. 49 б), то сопротивление насадки значительно снижается и коэффициенты скорости и расхода близки к единице:  $\mu=\varphi=0,95\dots1,0$ . Если же к отверстию приставить конически расходящуюся насадку (диффузор) с плавными кромками у входа (рис. 49 в), то коэффициент расхода становится больше единицы и для наиболее выгодных углов конусности  $\beta=7\dots12^\circ$  и  $\mu=1,1\dots1,2$ , если в формуле (61) в качестве расчетного принимается сечение на входе, а отношение  $\ell/d=3$ . Если угол конусности  $\beta>12^\circ$ , то струя отрывается от стенок и коэффициент расхода резко падает. Диффузорные насадки целесообразно применять в тех случаях, когда при заданном давлении  $p_1$  нужно увеличить расход и в то же время уменьшить скорость истечения жидкости (например, желая избежать размыва грунта). Следует заметить, что в насадках в месте сжатия струи создается вакуум (давление меньше, чем в сечении 2–2). В диффузорных насадках величина вакуума больше, чем в цилиндрических насадках, поэтому их используют также там, где необходимо достичь значительный всасывающий эффект (инжекторы, эжекторы, струйные насосы).

Таким образом, применяя насадки можно получить существенное увеличение расхода жидкости по сравнению с простыми отверстиями: для

цилиндрических насадок с острыми кромками в  $0,82:0,61=1,31$  раза, для цилиндрических насадок с плавными кромками в  $0,95:0,61=1,51$  раза, для диффузорных насадок в  $1,2:0,61=1,91$  раза.

### 3.11 Истечение сжимаемых жидкостей (газов высокого давления)

Истечение газов высокого давления является термодинамическим процессом расширения и подробно рассматривается в курсе технической термодинамики, здесь же излагается лишь методика расчета, основными положениями которой являются следующие.

1) Процесс расширения при истечении считается (с некоторым допущением) адиабатным, т.е. без теплообмена с окружающей средой.

2) Истечение происходит через сопла. Скорость газа на выходе из сопла определяется по формуле

$$w_2 = \varphi \sqrt{\frac{2p_1}{\rho_1} \cdot \frac{\kappa}{\kappa-1} \left( 1 - \left( \frac{p_2}{p_1} \right)^{\frac{\kappa-1}{\kappa}} \right)} \text{ м/с,} \quad (65)$$

где  $p_1$  и  $p_2$  – абсолютные давления газа до и после сопла, Па;

$\rho_1$  – плотность газа до истечения,  $\text{кг/м}^3$  ;

$\kappa=c_p/c_v$  – коэффициент адиабаты, равный отношению удельных теплоемкостей при постоянном давлении и постоянном объеме;

$\varphi=0,90\dots0,96$  – коэффициент скорости.

3) Возможно докритическое ( $w_2 < w_{кр}$ ), критическое ( $w_2 = w_{кр}$ ) и сверхкритическое ( $w_2 > w_{кр}$ ) истечение. Критическая скорость равна местной скорости звука в неподвижном газе и рассчитывается по формуле:

$$w_{кр.} \equiv a = \sqrt{\kappa R T_{кр.}} = \sqrt{2 R T_1 \frac{\kappa}{\kappa+1}} = \sqrt{\frac{2 p_1}{\rho_1} \cdot \frac{\kappa}{\kappa+1}}, \quad (66)$$

где  $R$  – газовая постоянная, Дж/(кг К);

$a$  – скорость звука м/с;

$T_1$  и  $T_{кр}$  – температура перед соплом и в критическом сечении, К.  
(Значения  $R$  и  $\kappa$  для некоторых газов:  $O_2$ :  $R=260$ ,  $\kappa=1,4$ ; воздух:  $R=287$ ,  $\kappa=1,4$ ;  
 $H_2O$ :  $R=463$ ,  $\kappa=1,33$ ;  $CH_4$ :  $R=523$ ,  $\kappa=1,31$ ).

4) Форма сопла определяется уравнением Гюгонио:

$$\frac{dw}{w} \cdot \frac{1}{a^2} (w^2 - a^2) = \frac{df}{f}. \quad (67)$$

Отношение  $w/a=M$  называется числом Маха; если ввести это обозначение в (67), то уравнение Гюгонио примет вид:

$$\frac{dw}{w} \cdot (M^2 - 1) = \frac{df}{f}. \quad (68)$$

Если  $M < 1$  (докритическое истечение), то знаки  $dw$  и  $df$  будут противоположными, т.е. при уменьшении сечения скорость увеличивается, сопло имеет форму конфузора; если  $M > 1$  (сверхкритическое истечение), то знаки  $dw$  и  $df$  одинаковы, т.е. при увеличении сечения скорость увеличивается, сопло имеет форму диффузора; если  $M = 1$ , то  $df = 0$ , т.е. сечение является экстремальным (минимальным), или критическим. Таким образом, для получения докритической скорости ( $w < a$ ) применяют суживающиеся сопла; для получения сверхкритической (сверхзвуковой) скорости ( $w > a$ ) применяют комбинированное сопло (сопло Лавалья, известное из курса термодинамики), состоящее из сужающейся части, в которой поток ускоряется до скорости звука, и расширяющейся, в которой скорость потока достигает сверхзвукового значения, рассчитываемого по формуле (65).

5) В процессе истечения при адиабатных условиях увеличивается удельный объём газа и уменьшается его температура. Параметры газа в критическом и любом другом сечении, в т.ч. и выходном, рассчитываются с помощью газодинамических функций:

– относительная скорость



$$\lambda \equiv \frac{w}{w_{кр.}} = \sqrt{\frac{\kappa+1}{\kappa-1} \left( 1 - \left( \frac{p_2}{p_1} \right)^{\frac{\kappa-1}{\kappa}} \right)}; \quad (69)$$

– относительное давление

$$\pi \equiv \frac{p}{p_1} = \left( 1 - \frac{\kappa-1}{\kappa+1} \lambda^2 \right)^{\frac{\kappa}{\kappa-1}}; \quad (70)$$

– относительная плотность

$$\varepsilon \equiv \frac{\rho}{\rho_1} = \left( 1 - \frac{\kappa-1}{\kappa+1} \lambda^2 \right)^{\frac{1}{\kappa-1}}; \quad (71)$$

– относительная температура

$$\tau \equiv \frac{T}{T_1} = 1 - \frac{\kappa-1}{\kappa+1} \lambda^2 \quad (72)$$

В критическом сечении сопла Лавалья  $\lambda=1$  и газодинамические функции (69-72) принимают вид:

$$\pi_{кр.} = \left( \frac{2}{\kappa+1} \right)^{\frac{\kappa}{\kappa-1}}; \quad (73)$$

$$\varepsilon_{кр.} = \left( \frac{2}{\kappa+1} \right)^{\frac{1}{\kappa-1}}; \quad (74)$$

$$\tau = \frac{2}{\kappa+1}. \quad (75)$$

б) Критическое и выходное сечения сопла Лавалья определяются из уравнения расхода (сплошности):

$$f_{кр.} = \frac{G}{\rho_{кр.} w_{кр.}},$$

$$f_{\text{ВЫХ}} = \frac{G}{\rho_{\text{ВЫХ}} W_{\text{ВЫХ}}},$$

где  $G$  – массовый расход газа, кг/с.

Длина расширяющейся части сопла рассчитывается по углу раскрытия, принимаемому в пределах  $7 \dots 11^\circ$ .

## 4 ТЯГОДУТЬЕВЫЕ УСТАНОВКИ

### 4.1 Основные положения

*Центробежными вентиляторами (ЦВ)* называются нагнетатели для перемещения чистых газов и смесей газов с твердыми частицами, имеющими степень повышения давления  $\varepsilon \leq 1,15$ . Так как степень повышения давления невелика, то изменением термодинамического состояния газа можно пренебречь, поэтому к этим нагнетателям применима теория машины для несжимаемой среды (насоса) [7]. В зависимости от развиваемого давления ЦВ разделяют на вентиляторы

- *низкого давления* ( $p_2 < 1 \text{ кПа} = 100 \text{ мм.в.ст}$ ),
- *среднего* – ( $p_2 = 1 \div 3 \text{ кПа} = 100 \div 300 \text{ мм.в.ст}$ ),
- *высокого* ( $p_2 = 3 \div 11,5 \text{ кПа} = 300 \div 1150 \text{ мм.в.ст}$ ).

Конструктивная форма (соотношение между параметрами  $D_2$ ,  $D_1$ ,  $D_0$ ,  $b_1$ ,  $b_2$ ) определяется его подачей, давлением и частотой вращения. Формы конструкций рабочих колес приведены на рисунке 50.

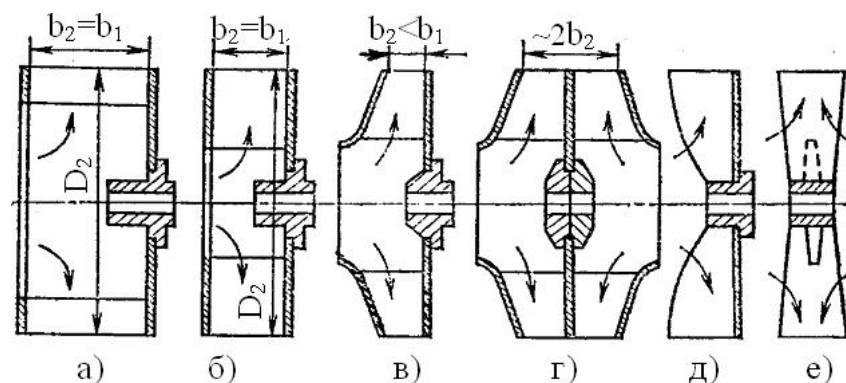


Рисунок 50 – Схемы конструкций рабочих колес центробежных вентиляторов

Барабанная (а) и кольцевая (б) формы свойственны вентиляторам низкого давления с лопатками, загнутыми вперед, ширина этих рабочих колес постоянна; формы «в» и «г» характерны для вентиляторов среднего

и высокого давления с лопатками, загнутыми назад и коническим покрывающим диском. Форма «г» применяется для колес большой подачи, в частности, для дутьевых вентиляторов и насосов ТЭС. Открытые однодисковые (д) и бездисковые (е) колеса применяются в вентиляторах для подачи смесей газов с твердыми частицами, например в системах пылеприготовления ТЭС. Конструкция лопаток применяется двух типов: постоянной толщины из листовой стали, и объемного профиля, изготавливаемых штампованием и сваркой с ребрами жесткости внутри профиля. Применение объемных профилей лопастей, загнутых назад позволяет получать КПД до 90% при работе крупных вентиляторов.

Корпуса вентиляторов выполняются спиральными постоянной ширины. Материалом корпусов является конструкционная листовая сталь толщиной от 2 до 8мм. Исключением являются корпуса некоторых вентиляторов высокого давления, изготавливаемых литьем из чугуна.

Торцевые поверхности вентиляторов являются своеобразными мембранами, колеблющимися под влиянием пульсаций давления в воздушном потоке вентилятора. Это вызывает интенсивный шум. Для уменьшения шума наружные поверхности корпусов крупных вентиляторов укрепляются приваркой уголков жесткости.

При компоновке вентилятора в системе воздухопроводов большое значение имеют направление вращения вала и расположение выходного отверстия вентилятора. Вентиляторы правого вращения имеют направление вращения по часовой стрелке при наблюдении со стороны всасывания, левого вращения – наоборот. Вентиляторы общепромышленного назначения изготавливают обоим направлении вращения с положениями корпуса, указанными на рисунке 51, где приняты следующие обозначения: В – вверх, Н – вниз, Л – влево, П – вправо.

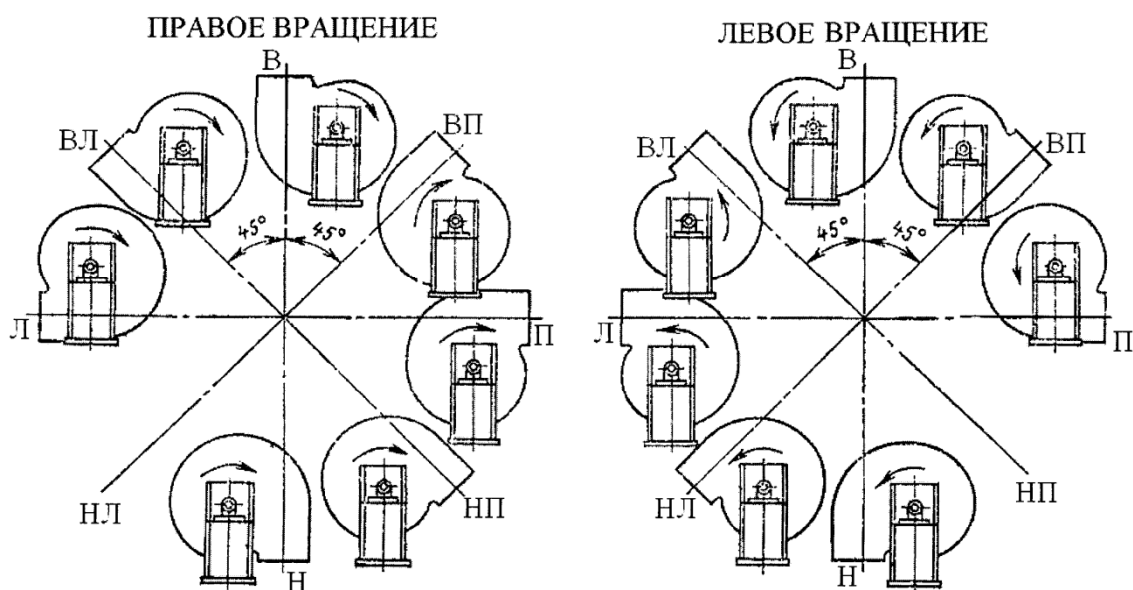


Рисунок 51 – Стандартные положения корпусов вентиляторов  
общепромышленного назначения

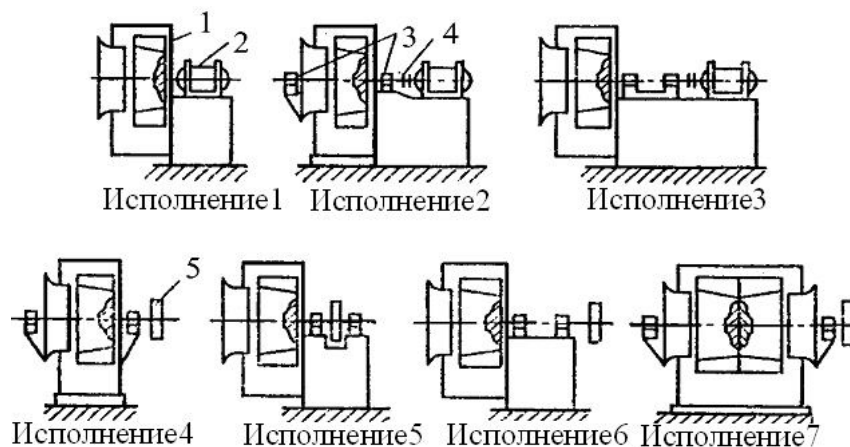
#### 4.2 Вентиляторные установки. Схемы и эксплуатация

*Вентиляторной установкой* называют агрегат, состоящий из вентилятора с приводным двигателем и вспомогательным комплектующим оборудованием (шиберами на всасывающем или напорном патрубке, измерительной аппаратурой, пусковыми устройствами двигателя и пр.). Наравне с вентилятором приводной двигатель является основным оборудованием, определяющим КПД установки.

Комбинация вентилятора с приводом осуществляется по схемам рисунок 52.

В установках общепромышленного назначения желательно непосредственное соединение валов двигателя и вентилятора при помощи упругой муфты. Применение глухих жестких муфт не рекомендуется вследствие невозможности абсолютно точной центровки валов и

возникающих при этом вибраций агрегата и шума. Из-за ограниченности ряда частот вращения короткозамкнутых асинхронных двигателей (730-960-1430-2960об/мин) в некоторых случаях соединяют валы двигателей и вентиляторов клиноременной передачей.



1 – вентилятор; 2 – двигатель; 3 – подшипник; 4 – муфта; 5 – шкив

Рисунок 52 – Конструктивные схемы вентиляторных установок

Конструктивное исполнение двигателей (открытые, защищенные, взрывобезопасные) определяется условиями помещений, где располагаются вентиляторные установки.

Для привода дымососов и вентиляторов применяют в основном асинхронные односкоростные и двухскоростные двигатели закрытого исполнения с охлаждением обмоток замкнутым объемом воздуха, циркулирующим через специальную охлаждающую установку (водяной трубчатый теплообменник). Применение дорогих двухскоростных двигателей для привода крупных вентиляторов и дымососов, работающих в режимах глубокого регулирования, вполне оправдывается повышением общего эксплуатационного КПД установки.

Эксплуатационная надежность вентиляторной установки зависит не только от конструкций вентилятора и приводного двигателя, но в большой степени и от точности и качества их совместного монтажа.

Установки небольших размеров желательно монтировать на общей литой или сварной раме, крепящейся к фундаменту, установки средних и больших размеров – на жестких, армированных, бетонных фундаментах без рам (вентилятор и двигатель отдельно).

Шум, производимый вентиляторной установкой, вызывается в основном аэродинамическими факторами в потоке газа, проходящего через вентилятор, вибрацией агрегата вследствие плохой центровки при монтаже и небалансом роторов вентилятора и двигателя. Шум вентиляторной установки проявляется тем сильнее, чем больше частота вращения и выше окружные скорости  $u_2$  концов рабочих лопастей.

Меры, ведущие к уменьшению шума вентиляторных установок: рациональная форма проточной полости вентилятора с применением лопастей, «загнутых назад», тщательная балансировка ротора вентилятора (при значительной ширине колеса – обязательно динамическая), точная центровка при монтаже, применение звукоизолирующих упругих прокладок (резина, пробка, войлок) между опорными поверхностями вентилятора, ограничение окружной скорости в пределах 45-50 м/с.

С целью контроля работы вентиляторная установка должна быть снабжена необходимой измерительной аппаратурой: тягонапоромерами, дроссельным устройством для измерения подачи, ваттметрами или счетчиками электроэнергии, указателями температуры подшипников. В некоторых случаях шкалы приборов, контролирующих работу вентиляторных установок, выносятся на центральный щит (дымососы и дутьевые вентиляторы).

Порядок пуска и останова вентиляторных и дымососных установок регламентируется указаниями эксплуатационных инструкций.

### 4.3 Влияние механических примесей на работу вентилятора

Для перемещения смесей газов с мелкими твердыми частицами применяют вентиляторы специальных конструкций, называемые обычно пылевыми. Такие случаи встречаются в системах отсасывания пыльных газов, в пневмотранспорте, в системах пылеприготовления энергетических блоков. В последнем случае вентиляторы называют мельничными.

Рассмотрим влияние твердых частиц, содержащихся в газе, на рабочие параметры вентилятора. Концентрация твердых частиц в газовом потоке характеризуется коэффициентом  $\mu$  массовой концентрации:

$$\mu = M_T/M_G,$$

где  $M_T$  – масса твердых, частиц, перемещаемых потоком газа в секунду;  $M_G$  – секундная масса чистого газа в смеси.

Опыты, произведенные на вентиляторах, подающих смеси с малым  $\mu$  при мелкой пыли, переносимой потоком во взвешенном состоянии, показывают, что давление и подача вентилятора такие же, как при работе его на чистом газе.

Плотность смеси

$$\rho_{см} = \frac{(M_T + M_G)}{Q_{см}}$$

Плотность чистого газа

$$\rho_G = \frac{M_G}{Q_G}$$

Отношение плотностей

$$\frac{\rho_{см}}{\rho_G} = \frac{(M_T + M_G)}{M_G}$$

Следовательно,

$$\frac{\rho_{см}}{\rho_G} = 1 + M \text{ и } \rho_{см} = \rho_G \cdot (1 + M).$$



Отношение мощностей вентиляторов, работающих на смеси и чистом газе,

$$\frac{N_{см}}{N_{г}} = \frac{\rho_{см} \cdot Q_{см} \cdot g \cdot H_{см}}{\rho_{г} \cdot Q_{г} \cdot g \cdot H_{г}} = \frac{\rho_{см}}{\rho_{г}}$$

Поэтому  $N_{см} = (1 + \mu) \cdot N_{г}$ . Если вентилятор перемещает смесь с твердыми частицами значительных размеров, то поперечные составляющие скорости в турбулентном горизонтальном потоке оказываются недостаточными для поддержания твердых частиц во взвешенном состоянии. Происходит выпадение твердых частиц на поверхность, ограничивающую поток, возникает дополнительная затрата энергии на преодоление сил трения твердых частиц о поверхность.

Вследствие значительной инерционности крупных частиц они не могут следовать за пульсациями в турбулентном потоке, и частота их соударений возрастает, увеличивая внутренние потери энергии в потоке. При этом уменьшается давление  $p_{см}$  вентилятора, падает его КПД и возрастает мощность. Учет инерционности твердых частиц производится с помощью эмпирических коэффициентов коррекции давления ( $k_p$ ) и мощности ( $k_N$ ):

$$\begin{aligned} p_{см} &= p_{г} \cdot (1 + k_p \cdot \mu); \\ N_{см} &= N_{г} \cdot (1 + k_N \cdot \mu); \\ \eta_{см} &= \frac{Q_{см} \cdot p_{см}}{N_{см}} = \frac{Q_{см} \cdot p_{г} \cdot (1 + k_p \cdot \mu)}{N_{см} \cdot (1 + k_N \cdot \mu)} = \eta_{г} \cdot \frac{1 + k_p \cdot \mu}{1 + k_N \cdot \mu}. \end{aligned}$$

#### 4.4 Тягодутьевые вентиляторы

Вентиляторы подразделяются по их назначению на следующие группы: 1) вентиляторы дутьевые; 2) вентиляторы мельничные; 3) вентиляторы горячего дутья; 4) дымососы основные; 5) дымососы

рециркуляционные. Для обозначения типа тягодутьевых вентиляторов приняты буквы: В – вентилятор; Д – дымосос, дутьевой; Н – назад загнутые лопасти рабочего колеса; У – узкое рабочее колесо; М – мельничный; У – унифицированный; А, И – индексы аэродинамической схемы.

Дутьевые вентиляторы (ВД) работают на воздухе с  $T < 293$  К, подавая его через систему воздухопроводов и воздухоподогреватель в топочную камеру. Этот воздух называют первичным в отличие от вторичного, подаваемого непосредственно с топливом.

Вентиляторы горячего дутья (Г) работают на воздухе, подогретом до 473-673 К.

Мельничные вентиляторы (М) применяются в системах пылеприготовления и подают смесь горячего вторичного воздуха с угольной пылью через горелки в топочную камеру.

Давление, развиваемое дутьевыми и мельничными вентиляторами, определяется сопротивлениями воздушного и пылевоздушного трактов и необходимым давлением в топочной камере.

Дымососы транспортируют дымовые газы по газоходам котла и дымовой трубе и совместно с последней преодолевают сопротивления этого тракта и системы золоулавливания.

Дымососы рециркуляции применяются для отбора части дымовых газов из газоходов котла и подачи их в топочную камеру с целью уменьшения шлакования, снижения выброса в атмосферу оксидов азота, регулирования температуры перегрева пара и повышения общей экономичности агрегата.

Дутьевые вентиляторы, работающие на холодном воздухе, выполняются с объемными профилированными лопастями, отогнутыми назад. Коэффициент полезного действия таких вентиляторов достигает 88%.

Условия работы вентиляторов горячего дутья, и особенно мельничных вентиляторов и дымососов, осложнены влиянием высокой температуры перемещаемой среды и наличием в ней угольной пыли или уноса (золы, шлаковых частиц различной крупности).

Высокая температура перемещаемого газа вызывает нагрев рабочего колеса и вала машины. Это приводит к перегреву подшипников и уменьшению срока их службы. Поэтому вентиляторы горячего дутья и дымососы выполняются с охлаждаемыми подшипниками. Простейший способ охлаждения подшипников состоит в том, что в масляную ванну корпуса подшипника вводится трубчатый змеевик, пропускающий холодную воду; смазочные кольца, свободно висащие на валу, подают охлажденное масло из ванны подшипника в зазор между вкладышем и шейкой вала. Подогреваемое в подшипниках масло стекает в ванну, отводя, таким образом, теплоту из подшипника и охлаждая его. В вентиляторах горячего дутья и дымососах большой мощности такой способ охлаждения оказывается недостаточным, и в этих случаях применяют выносное охлаждение, смазочное масло сливается непрерывно из корпусов подшипников в бак, служащий для сбора и отстаивания масла; из бака масло забирается шестеренными или другого типа насосами и подается через фильтр и трубчатый охладитель под давлением в подшипники машины. Основные элементы системы охлаждения – насосы, фильтры, охладители – дублируются с целью полной надежности.

Для уменьшения теплового потока по валу в подшипники, в месте выхода вала из корпуса машины на нем монтируется вспомогательное вентиляторное колесо, просасывающее внешний холодный воздух через кольцевые щели, окружающие вал. Таким образом, достигается охлаждение вала и понижение температуры подшипников.

Значительные неприятности при эксплуатации дымососов и мельничных вентиляторов дают твердые частицы, содержащиеся в газовом потоке.

В дымососах, подающих газ с содержанием мелких абразивных частиц золы и шлака, в мельничных вентиляторах, подающих смесь воздуха с угольной пылью, происходит интенсивный износ внутренних поверхностей корпуса и рабочего колеса. При этом, вследствие несимметричности подвода, рабочие колеса разбалансируются и теряют прочность, межремонтные сроки сокращаются, экономичность работы установки падает.

Меры против абразивного износа предусматриваются в конструкции машины и ее компоновке с газоходами применением сменных защитных листов из твердого металла. Этими листами бронируются корпуса вентиляторов и газоходы в тех местах, где поток, меняя направление, дает выпадение абразивных частиц на поверхность.

Рациональная компоновка проточной полости машины и системы газоходов, уменьшающая выпадение уноса и угольной пыли на внутренние поверхности, ограничивающие поток, значительно снижает износ и увеличивает межремонтные периоды.

Износ дымососов и мельничных вентиляторов существенно зависит от частоты вращения. Для работы при заданных подаче и давлении желательно применение меньшей частоты вращения. При этом размеры машины будут увеличены. Работа трения абразивных частиц распределится на большую поверхность, износ будет менее интенсивен.

При протекании запыленного газа через рабочее колесо поток изменяет направление от осевого к радиальному и твердые частицы под влиянием центробежных сил выпадают на втулку и основной диск, постепенно истирая их. При пересечении потоком вращающейся решетки

лопастей происходит выпадение абразивных частиц в некоторых местах лопастей, приводящих их к разрушению.

Полное предотвращение износа деталей рабочего колеса невозможно. Уменьшение износа достигается наплавкой твердых металлов электрическим способом в тех местах, где в данной конструкции проявляется износ. Толщина слоя наплавки составляет от 2 до 4мм. Срок службы рабочего колеса при наплавке увеличивается в 3 – 4 раза. Наплавка твердыми сплавами широко применяется в эксплуатационной практике и экономически вполне оправдывается.

На рисунке 53 изображена конструкция дутьевого вентилятора одностороннего всасывания. Рабочее колесо 1 вентилятора с лопастями переменной ширины, посаженное на консоль вала, располагается в сварном спиральном корпусе 2, крепящемся на фундаменте отдельно от электродвигателя 3 и блока подшипников 4. На входной воронке 5, обеспечивающей постепенное изменение скорости потока при подводе к рабочему колесу, крепится блок 6 осевого направляющего аппарата (НА), регулирующего подачу.

Основные параметры вентиляторов этого типа при диаметрах рабочего колеса:  $D_2=600\div 2000\text{мм}$ ;  $Q=4400\div 200000\text{м}^3/\text{ч}$ ;  $H=97\div 610\text{мм.вод.ст.}$ ;  $N=173\div 590\text{кВт}$ ;  $\eta=67\div 70\%$ ;  $n=750\div 1430\text{об/мин}$ .

На рисунке 54 представлена конструкция дымососа двустороннего всасывания. Рабочее колесо 1 посажено на полый вал, опирающийся на подшипники 2, вынесенные из газового потока. Подвод дымовых газов к рабочему колесу – через боковые карманы 3 и выходные конические воронки 4, в которых располагаются направляющие аппараты и осевого типа.

Диаметры рабочих колес дымососов этого типа  $D_2=1800\div 2600\text{мм}$ . Основные параметры:  $Q=240000\div 500000\text{м}^3/\text{ч}$ ;  $H=150\div 350\text{мм.вод.ст.}$ ;  $N=120\div 585\text{ кВт}$ ;  $n=735\text{об/мин}$ ;  $\eta=0,83$ .

Сводные графики полей рабочих параметров дутьевых вентиляторов и дымососов представлены на рисунке 55. Подбор вентиляторов производится по максимальной для данной сети объемной отдаче ( $Q$ , м<sup>3</sup>/с, м<sup>3</sup>/ч), приведенной к условиям всаса по давлению и температуре. При изменении температуры газа объемная отдача данного вентилятора не изменяется, но изменяется массовая отдача и потребляемая мощность. Полное давление вентилятора должно быть не меньше общего гидравлического сопротивления сети. Рабочие параметры вентилятора (дымососа) должны лежать в области наибольших КПД.

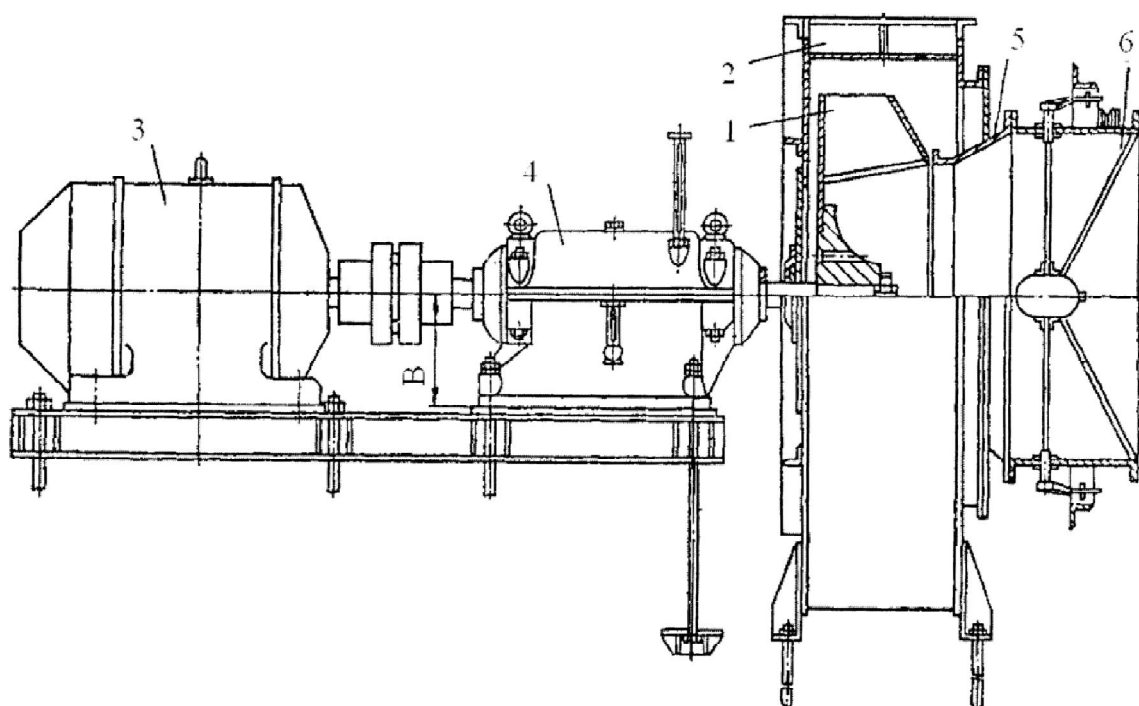


Рисунок 53 – Дутьевой вентилятор с регулированием НА на входе

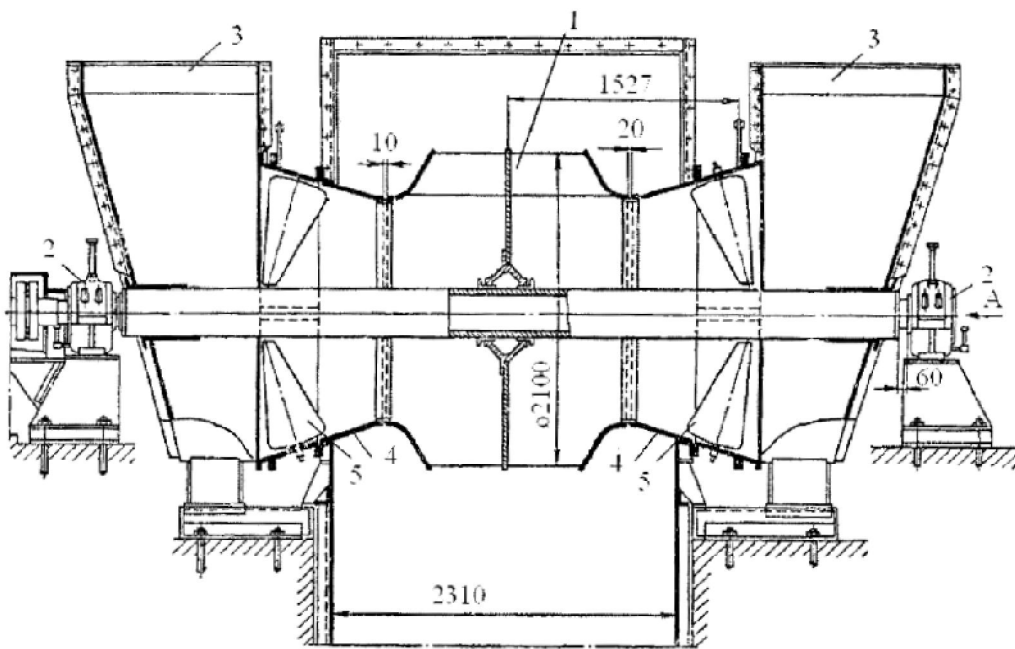


Рисунок 54 – Дымосос центробежный двухстороннего всасывания

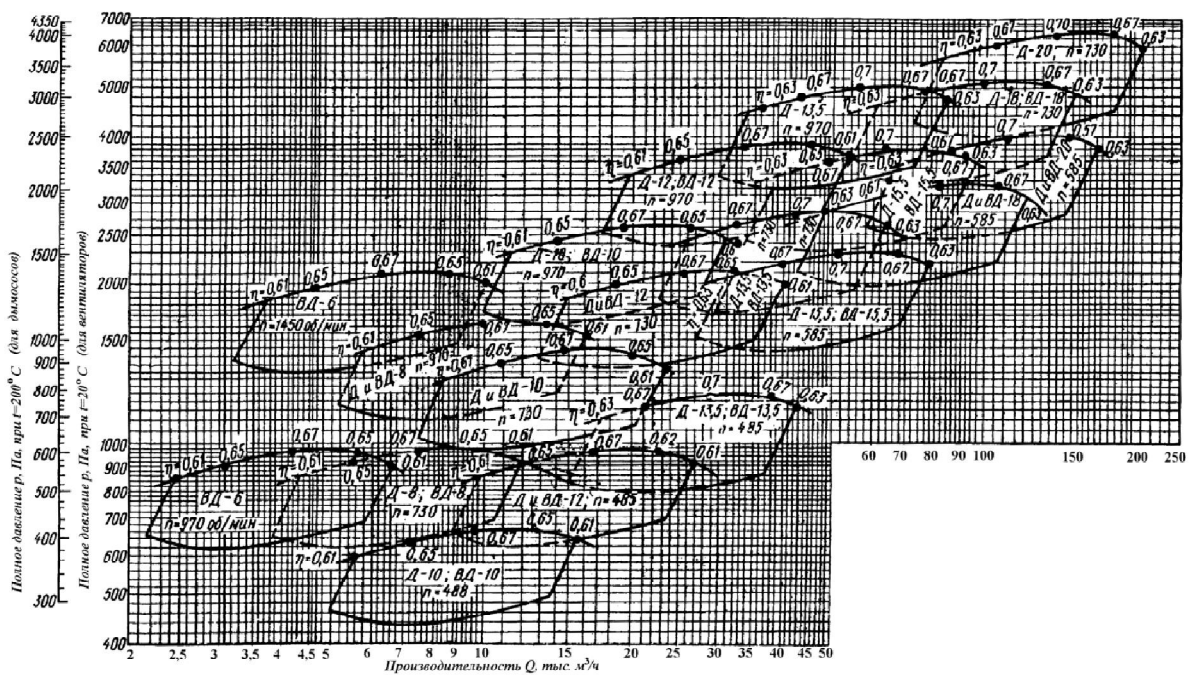


Рисунок 55 – Сводные характеристики дымососов и дутьевых вентиляторов

## 5 ТОПЛИВО, ГОРЕНИЕ, ТОПЛИВО-СЖИГАЮЩИЕ УСТРОЙСТВА

### 5.1 Топливо и его характеристики

Основным источником тепла, необходимого для проведения металлургических процессов, является природное органическое топливо.

*Топливо* – вещество, при сжигании которого выделяется значительное количество теплоты, причем использование этих веществ должно быть экономически целесообразно (большое количество в природе, относительная лёгкость в добычи и транспортировки, лёгкость и простота сжигания, безвредность продуктов сгорания). Применяемое в промышленности топливо разделяют по происхождению и агрегатному состоянию (табл. 4).

Таблица 4 – Классификация топлив

Агрегатное состояние	Происхождение	
	естественное	искусственное
Твердое	дрова, торф, бурый и каменный уголь, сланцы, антрациты и др.	кокс, древесный уголь, пылеугольное топливо, брикеты
Жидкое	нефть	керосин, бензин, мазут, каменно – угольная смола и др.
Газообразное	природный газ, попутный газ	коксовый газ, доменный газ, конверторный газ

Для идентификации топлива применяют следующие характеристики:

- 1) Химический состав топлива
- 2) Теплота сгорания топлива
- 3) Температура горения топлива
- 4) Коэффициент использования теплоты топлива (КИТ).



*Химический состав топлива.* Химический состав является основой для определения энергетической ценности топлива, а также для расчета горения, т.е. для нахождения количества окислителя и количества и состава образовавшихся продуктов сгорания.

Основой всякого топлива является углерод и водород. Все виды топлива представляют собой ту или иную химическую или механическую комбинацию углерода с водородом. Особо выделяется содержание в топливе серы (S), которая является горючим, но весьма вредным элементом. Кроме горючих элементов в топливе могут находиться различного рода негорючие примеси, попавшие в состав в процессе образования топлива в природных условиях и добычи. Прежде всего, сюда нужно отнести минеральные примеси ( $\text{SiO}_2$ ,  $\text{Al}_2\text{O}_3$ ,  $\text{CaO}$ ,  $\text{MgO}$ ,  $\text{FeO}$  и др.), которые принято обозначать «А» и называть золой, а также влагу «W». Зола и влага является балластом твердых и жидких топлив. Роль балласта в газообразном топливе могут играть азот, углекислый газ. В топливе может содержаться кислород, который чаще всего находится в соединениях с водородом и углеродом и следовательно входит в балласт топлива.

Газообразное топливо состоит из горючих и негорючих компонентов. Различают сухой и влажный газ, последний называют рабочим. В первом случае при каждом компоненте ставят значок «с» (например  $\text{CO}_2^c$ ), а во втором – «р» (взят полный рабочий состав) или «в» ( $\text{CO}_2^p$  или  $\text{CO}_2^v$ ).

Химический состав газообразного топлива задается в % по объему отдельных газовых составляющих:

$$\underbrace{\text{CO}^p + \text{H}_2^p + \text{CH}_4^p + \text{C}_m\text{H}_n^p + \text{H}_2\text{S}^p}_{\text{горючие компоненты}} + \underbrace{\text{CO}_2^p + \text{N}_2^p + \text{SO}_2^p + \text{H}_2\text{O}^p + \text{O}_2^p}_{\text{балласт}} = 100\% .$$

Влажность газа W выражают в  $\text{г/м}^3$ . Коэффициент пересчета с сухого на влажный определяют по формуле

$$K = \frac{100}{100 + 0,124 \cdot W'}$$

где  $W$  – влажность газа, г/м<sup>3</sup>.

Состав влажного (рабочего) газа в объемных процентах находят по составу сухого газа умножением каждого на коэффициент пересчета.

$$CO^B = CO^P = CO^C \cdot K,$$

$$H_2^B = H_2^P = H_2^C \cdot K.$$

После пересчета сумма всех составляющих должна быть равной 100%, включая водяные пары

$$H_2O^P = 0,1242 \cdot W \cdot K.$$

Твердое топливо с установившейся в естественных условиях влажностью называют воздушно-сухим. Проба такого топлива, поступающего для лабораторного анализа, носит название аналитической. Рабочая масса – топливо в том виде, в каком оно поступает к потребителю. Химический состав рабочего твердого и жидкого топлива задаётся в % по массе элементов этого топлива

$$C^P + H^P + S^P + O^P + N^P + \underbrace{A^P}_{\text{зола}} + \underbrace{W^P}_{\text{влага}} = 100\% .$$

Сухой называется обезвоженная масса рабочего топлива

$$C^C + H^C + S^C + O^C + N^C + A^C = 100\%.$$

Безводная и беззольная масса топлива называется горючей

$$C^G + H^G + S^G + O^G + N^G = 100\%.$$

Исключение из горючей массы колчеданной серы приводит к органической массе топлива

$$C^O + H^O + O^O + N^O = 100\%.$$

В таблице 5 приведены коэффициенты пересчета элементарных составов топлив с одной массы на другую.

Таблица 5 – Коэффициенты для пересчета элементарного состава топлива

Заданная масса топлива	Масса топлива, на которую производится пересчет			
	Органическая	Горючая	Сухая	Рабочая
Органическая	$K=1$	$\frac{100 - S^r}{100}$	$\frac{100 - S^c - A^c}{100}$	$\frac{100 - S^p - A^p - W^p}{100}$
Горючая	$\frac{100}{100 - S^r}$	$K=1$	$\frac{100 - A^c}{100}$	$\frac{100 - A^p - W^p}{100}$
Сухая	$\frac{100}{100 - S^c - A^c}$	$\frac{100}{100 - A^c}$	$K=1$	$\frac{100 - W^p}{100}$
Рабочая	$\frac{100}{100 - S^p - A^p - W^p}$	$\frac{100}{100 - A^p - W^p}$	$\frac{100}{100 - W^p}$	$K=1$

Основной горючей составляющей твердого и жидкого топлива является углерод, горение которого обуславливает выделение основного количества тепла. Вторым по значению элементом горючей массы топлива является водород, содержание его в горючей массе твердых и жидких топлив колеблется от 2 до 10%. Кислород и азот в топливе является органическим балластом, т.к. их наличие в органическом топливе уменьшает количество горючих. Кроме того, кислород, находясь в соединении с водородом и углеродом топлива, переводит некоторую часть горючих в окислившееся состояние и уменьшает теплоту сгорания. Содержание кислорода велико в древесине и торфе. Азот при сжигании топлива в атмосфере воздуха не окисляется и переходит в продукты сгорания в свободном виде. Содержание серы в твердых топливах обычно не велико и не превышает 1...3%.

*Теплота сгорания топлива* – это количество теплоты, которое выделяется при полном сжигании единицы топлива. Различают высшую и низшую теплоту сгорания. Высшая теплота сгорания  $Q_B^p$  соответствует условию, когда все водяные пары продуктов сгорания находятся в сконденсированном состоянии (охлаждены до 0°C). Низшая теплота

сгорания  $Q_H^p$  соответствует условию, когда водяные пары удаляются из зоны горения в газообразном состоянии.

В теплотехнических расчетах используют низшую теплоту сгорания с единицами измерения:

- для жидкого и твердого топлива

$$[Q_H^p] = \frac{\text{Дж}}{\text{кг}};$$

- для газообразного топлива

$$[Q_H^p] = \frac{\text{Дж}}{\text{м}^3}.$$

Для жидкого и твердого топлива низшая теплота сгорания определяется расчетным путем по формуле Д.И. Менделеева:

$$Q_H^p = 339C^p + 1030H_2^p - 109(O^p - S^p) - 25W^p, \frac{\text{кДж}}{\text{кг}},$$

где  $C^p$ ,  $H_2^p$ ,  $O^p$ ,  $S^p$ ,  $W^p$  – массовые доли в рабочем топливе, соответственно углерода, кислорода, серы и влаги, %.

Для газа газообразного топлива:

$$Q_H^p = 126CO + 108H_2 + 358CH_4 + \dots + 233H_2S, \frac{\text{кДж}}{\text{м}^3},$$

где,  $CO$ ,  $H_2$ ,  $CH_4$ , и т.д. – объемная доля горючих составляющих в газообразном топливе, %.

Низшая теплота сгорания некоторых газов находится в пределах:

- природный газ:  $Q_H^p = 30 \div 40 \text{ МДж/м}^3$ ;

- коксовый газ:  $Q_H^p = 16 \div 18 \text{ МДж/м}^3$ ;

- доменный газ:  $Q_H^p = 3,6 \div 4,8 \text{ МДж/м}^3$ .

Поскольку каждое топливо имеет свою теплоту сгорания, то для сравнительных расчетов используется понятие топлива условного с теплотой сгорания:

$$Q_{\text{усл.т.}} = 29,3 \text{ МДж/кг.}$$

*Температура горения топлива* – температура, которую приобретают продукты сгорания при сжигании топлива. Различают следующие понятия температуры сгорания топлива:

- жаропроизводительность;
- калориметрическая;
- теоретическая;
- действительная.

*Жаропроизводительность* – это расчетная температура горения топлива при условии, что вся выделившаяся при горении теплота идет на нагрев продуктов сгорания при сжигании холодного топлива и воздуха при теоретически необходимом расходе воздуха:

$$t_{ж} = \frac{Q_{н}^p}{V_{д} \cdot C_{д}^{t_{ж}}}, \text{ } ^\circ\text{C},$$

где  $V_{д}$  – объем продуктов сгорания (дыма),  $\text{м}^3/\text{м}^3$ ;

$C_{д}^{t_{ж}}$  – теплоемкость продуктов сгорания при температуре жаропроизводительности,  $\text{Дж}/(\text{м}^3 \cdot \text{К})$ .

*Калориметрическая температура* – это расчетная температура горения при условии, что вся выделившаяся при горении теплота идет на нагрев продуктов сгорания. Компоненты горения (топливо и воздух) могут быть как холодными, так и подогретыми, а сжигание топлива происходит при любом коэффициенте расхода воздуха.

$$t_{к} = \frac{Q_{н}^p + Q_{ф.т.} + Q_{ф.в.}}{V_{д} \cdot C_{д}}, \text{ } ^\circ\text{C},$$

где  $Q_{ф.т.}$  и  $Q_{ф.в.}$  – физическая теплота подогретого соответственно топлива и воздуха,  $\text{Дж}/\text{м}^3$ .

*Теоретическая температура* – калориметрическая температура с учетом диссоциации продуктов сгорания.

$$t_T = \frac{Q_H^p + Q_{ф.т.} + Q_{ф.в.} - Q_{дис}}{V_d \cdot C_d}, \text{ } ^\circ\text{C},$$

где  $Q_{дис}$  – теплота диссоциации  $\text{CO}_2$  и  $\text{H}_2\text{O}$ ,  $\text{кДж/м}^3$ . Заметная диссоциация наблюдается при температуре выше  $1800\dots 2000^\circ\text{C}$ .

При сжигании топлива в реальных условиях теоретическая и калориметрическая меньше, чем расчетная температуры, т.к. из зоны горения факела идет излучение (потеря тепла). Как и калориметрическая, теоретическая температура тоже не может быть реализована на практике, т.к. часть теплоты излучается из зоны горения. Действительная температура определяется с учетом потерь излучением:

$$t_d = \frac{Q_H^p + Q_{ф.т.} + Q_{ф.в.} - Q_{дис} - Q_{пот}}{V_d \cdot C_d}, \text{ } ^\circ\text{C},$$

где  $Q_{пот}$  – потери теплоты излучением из зоны горения,  $\text{кДж/м}^3$ .

*Действительную температуру* трудно определить расчетом. Поэтому вводится понятие пирометрического коэффициента, который является эмпирической величиной и зависит от температурного уровня процесса:

$$t_d = \eta_{пир} \cdot t_k.$$

Например: для нагревательных колодцев

$$\eta_{пир} = 0,6 - 0,7,$$

для мартеновских печей

$$\eta_{пир} = 0,8 - 0,9.$$

*Коэффициент использования топлива* – показывает, какая доля выделяемого топливом тепла остается в рабочем пространстве печи для обработки материала и покрытия тепловых потерь в этом пространстве, т.е. это отношение тепла, «оставшееся в печи» к химической энергии топлива.

$$\eta_{кит} = \frac{Q'_{усв} + Q'_{пот}}{B \cdot Q_H^p},$$

где  $Q'_{\text{усв}}$  – сумма количества теплоты, полезно усвоенной материалом  
Вт;

$Q'_{\text{пот}}$  – теплота, пошедшая на компенсацию тепловых потерь в  
окружающую среду, Вт;

$V$  – расход топлива, м<sup>3</sup>/с;

$Q_{\text{н}}^{\text{р}}$  – теплота сгорания топлива, Дж/м<sup>3</sup>.

Это смысловая формула для расчета коэффициента использования тепла  
топлива. Для получения расчетной формулы необходимо составить  
тепловой баланс процесса горения:

$$Q_{\text{прих}} = Q_{\text{расх}};$$

$$V \cdot Q_{\text{н}}^{\text{р}} + Q'_{\text{ф}} = Q'_{\text{усв}} + Q'_{\text{пот}} + Q'_{\text{ух}}, \text{ Вт} \quad | : V;$$

$$\frac{Q'_{\text{ф}}}{V} = Q_{\text{ф}}; \quad \frac{Q'_{\text{ух}}}{V} = Q_{\text{ух}}, \text{ тогда}$$

$$Q_{\text{н}}^{\text{р}} + Q_{\text{ф}} = Q_{\text{усв}} + Q_{\text{пот}} + Q_{\text{ух}}, \frac{\text{Дж}}{\text{кг} (\text{м}^3)};$$

$$Q_{\text{усв}} + Q_{\text{пот}} = Q_{\text{н}}^{\text{р}} + Q_{\text{ф}} - Q_{\text{ух}};$$

$$\eta_{\text{кит}} = \frac{Q_{\text{н}}^{\text{р}} + Q_{\text{ф}} - Q_{\text{ух}}}{Q_{\text{н}}^{\text{р}}}, \text{ или}$$

$$\eta_{\text{кит}} = \frac{Q_{\text{н}}^{\text{р}} + Q_{\text{ф}}^{\text{в}} + Q_{\text{ф}}^{\text{т}} - Q_{\text{ух}}}{Q_{\text{н}}^{\text{р}}},$$

где  $Q_{\text{н}}^{\text{р}}$  – теплота сгорания топлива, кДж/кг(м<sup>3</sup>);

$Q_{\text{ф}}^{\text{в}} = L_{\text{д}} \cdot c_{\text{в}} \cdot t_{\text{в}}$  – физическое тепло воздуха, израсходованного для  
горения единицы топлива, кДж/кг(м<sup>3</sup>);

$Q_{\text{ф}}^{\text{т}} = V_{\text{т}} \cdot c_{\text{т}} \cdot t_{\text{т}}$  – физическое тепло единицы топлива, кДж/кг(м<sup>3</sup>);

$Q_{\text{ух}} = V_{\text{д}} \cdot c_{\text{д}} \cdot t_{\text{д}}$  – физическое тепло, уносимое дымовыми газами из  
рабочего пространства печи на единицу топлива, кДж/кг(м<sup>3</sup>);

$c_{\text{в}}, c_{\text{т}}, c_{\text{д}}$  – удельные теплоемкости воздуха, топлива и продуктов  
сгорания, Дж/(м<sup>3</sup>·К);

$t_b, t_T, t_d$  – температуры воздуха, топлива и уходящих из рабочей камеры газов, °С;

$L_d, V_d$  – количество воздуха и продуктов сгорания на единицу топлива,  $\text{м}^3/\text{м}^3$ .

Если ввести понятие «коэффициент рекуперации» ( $r$ ), как доли тепла уходящих газов, возвращенных в печь с подогретыми топливом и воздухом, то

$$Q_{\phi} = r \cdot Q_{yx}, \text{ тогда}$$
$$\eta_{\text{кит}} = \frac{Q_{\text{H}}^{\text{P}} + r \cdot Q_{yx} - Q_{yx}}{Q_{\text{H}}^{\text{P}}} = \frac{Q_{\text{H}}^{\text{P}} + Q_{yx}(r - 1)}{Q_{\text{H}}^{\text{P}}}.$$

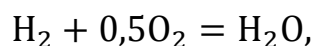
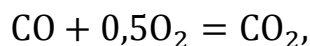
КИТ характеризует качество топлива и способ его сжигания при данном температурном уровне технологического процесса.

## 5.2 Расчет горения топлива

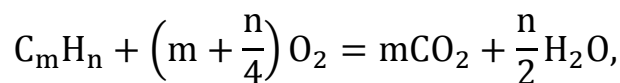
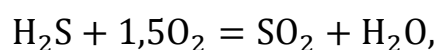
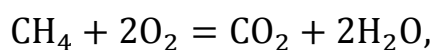
Расчет горения топлива производится на основе химического состава топлива для определения следующих величин:

- $Q_{\text{H}}^{\text{P}}$  – теплота сгорания топлива,  $\text{МДж}/\text{кг}(\text{м}^3)$ ;
- $L_0$  – теоретически необходимое количество воздуха,  $\text{м}^3/\text{м}^3$ ;
- $L_d$  – действительное количество воздуха,  $\text{м}^3/\text{м}^3$ ;
- $V_d$  – объем продуктов сгорания,  $\text{м}^3/\text{м}^3$ ;
- химический состав продуктов сгорания %:  $\text{CO}_2, \text{H}_2\text{O}, \text{SO}_2, \text{N}_2$ ;
- $t_{\text{к}}, t_{\text{д}}$  – калориметрическая и действительная температуры горения.

Для осуществления процесса горения вместе с топливом к месту горения нужно подавать необходимое количество воздуха. Горение происходит по следующим реакциям:







Теоретически необходимое количество влажного воздуха:

$$L_0 = \frac{100}{\text{O}_2^B} \cdot 0,01 \cdot \left(0,5 \cdot \text{CO} + 0,5 \cdot \text{H}_2 + 2 \cdot \text{CH}_4 + \left(m + \frac{n}{4}\right) \text{C}_m\text{H}_n + \dots - \text{O}_2^T\right) \\ \times \left(1 + 0,001242 \cdot d_B\right), \frac{\text{м}^3 \text{воздуха}}{\text{м}^3 \text{топлива}},$$

где  $\text{O}_2^B$  – содержание кислорода в окислителе (воздухе);

$d_B$  – влажность воздуха,  $\text{г/м}^3$ , определяется в зависимости от температуры воздуха (табл. 6)

Таблица 6 – Зависимость влажности воздуха от температуры

t, °C	0	10	20	30	40
$d_B, \text{г/м}^3$	4,8	9,8	18,9	35,1	63,1

Действительное количество расход воздуха:

$$L_d = \alpha \cdot L_0,$$

где  $\alpha$  – коэффициент расхода воздуха, который является отношением действительного расхода воздуха к теоретически необходимому.

При сжигании топлива образуются продукты сгорания. Объем продуктов сгорания (дыма):

$$V_d = V_{\text{CO}_2} + V_{\text{H}_2\text{O}} + V_{\text{SO}_2} + V_{\text{O}_2} + V_{\text{N}_2}, \frac{\text{м}^3 \text{дыма}}{\text{м}^3 \text{топлива}};$$

$$V_{\text{CO}_2} = 0,01 \cdot \left(\text{CO} + \text{CH}_4 + m\text{C}_m\text{H}_n + \dots + \text{CO}_2^p\right), \frac{\text{м}^3}{\text{м}^3};$$

$$V_{\text{H}_2\text{O}} = 0,01 \cdot \left(\text{H}_2 + 2\text{CH}_4 + \frac{n}{2}\text{C}_m\text{H}_n + \text{H}_2\text{S} + \text{H}_2\text{O}^p\right) + 0,00124 \cdot L_d^c \cdot d_B, \frac{\text{м}^3}{\text{м}^3};$$

$$V_{\text{SO}_2} = 0,01 \cdot (\text{H}_2\text{S} + \text{SO}_2), \frac{\text{M}^3}{\text{M}^3};$$

$$V_{\text{O}_2} = 0,01 \cdot (\alpha - 1) \cdot \text{O}_2^{\text{B}} \cdot L_0^{\text{C}}, \frac{\text{M}^3}{\text{M}^3};$$

$$V_{\text{N}_2} = 0,01 \cdot (\text{N}_2^{\text{P}} + \text{N}_2^{\text{B}} \cdot L_{\text{д}}^{\text{C}}), \frac{\text{M}^3}{\text{M}^3}.$$

Состав продуктов сгорания (дыма),%:

$$\text{CO}_2 = \frac{V_{\text{CO}_2}}{V_{\text{д}}} \cdot 100;$$

$$\text{H}_2\text{O} = \frac{V_{\text{H}_2\text{O}}}{V_{\text{д}}} \cdot 100;$$

$$\text{SO}_2 = \frac{V_{\text{SO}_2}}{V_{\text{д}}} \cdot 100;$$

$$\text{O}_2 = \frac{V_{\text{O}_2}}{V_{\text{д}}} \cdot 100;$$

$$\text{N}_2 = \frac{V_{\text{N}_2}}{V_{\text{д}}} \cdot 100.$$

---


$$\sum = 100\%$$

### 5.3 Сжигание топлива и топливо-сжигающие устройства

*Общая характеристика процесса горения.* Горением называется всякая быстро протекающая реакция окисления, сопровождающаяся выделением тепла и света. В теплотехнике *горением* называют процесс взаимодействия топлива с кислородом. В качестве источника кислорода используют воздух, дутье, обогащенное кислородом, и чистый кислород. Увеличение концентрации кислорода в дутье ускоряет процесс горения и повышает температуру в зоне горения. Однако в связи с высокой

стоимостью кислорода при сжигании топлива чаще всего используют воздух.

Сжигание топлива в пламенных печах осуществляется в факеле [1]. *Факел* – это струя, состоящая из компонентов, обладающих различными физическими свойствами (топлива, воздуха и продуктов сгорания), в пределах которой осуществляется горение. Собственно реакции горения протекают в узкой полосе внутри факела, называемой *фронтом пламени*. Фронт пламени делит факел на две зоны – внутреннюю и внешнюю. Во внутреннюю зону подается топливо и окислитель (либо только топливо), туда же диффундирует из фронта пламени часть высокотемпературных продуктов сгорания, во внешней зоне находятся продукты сгорания, либо продукты сгорания и окислитель.

Горение представляет собой сложный физико-химический процесс, в котором химическая реакция протекает совместно с рядом физических процессов: 1) перемешиванием топлива с кислородом и образованием горючей смеси, 2) разогревом этой смеси за счет тепла продуктов сгорания, 3) отводом продуктов сгорания из зоны реакции. Эти процессы являются важнейшей составной частью горения и определяют его особенности и скорость. Наибольшее влияние на процесс горения оказывает самый медленный из перечисленных процессов – смешение топлива с окислителем. Перемешивание топлива с окислителем происходит за счет молекулярной и турбулентной диффузии. Если, например, газообразное топливо и воздух подаются во внутреннюю зону факела в виде отдельных параллельных ламинарных потоков, то образование горючей смеси происходит только за счет молекулярной диффузии. Интенсивность смешения определяется в этом случае средней скоростью теплового движения молекул газов и длиной пути их свободного пробега.

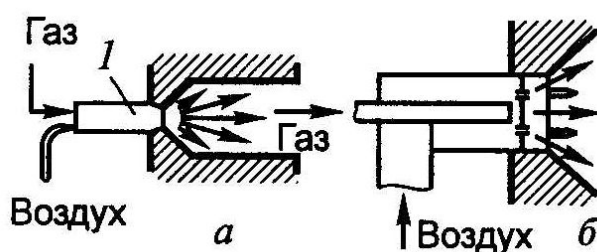
В печах потоки обычно движутся турбулентно и перемешивание осуществляется за счет турбулентной диффузии, в процессе которой переносятся не отдельные молекулы, а турбулентные моли, заключающие в себе миллиарды молекул данного вещества. Интенсивность смесеобразования при этом определяется величиной пульсации скорости, путем смешения  $l_c$  и другими характеристиками турбулентности. Путь смешения на несколько порядков больше длины пути свободного пробега молекул и, соответственно, скорость смесеобразования в последнем случае значительно выше, чем при молекулярной диффузии. Однако реакция горения протекает лишь в том случае, когда молекулы топлива и окислителя подведены друг к другу на расстояние меньше 5-6 длин свободного пробега. Масштаб турбулентности заведомо превосходит эту величину. Поэтому завершение образования горючей смеси при турбулентном движении происходит за счет молекулярной диффузии. Вместе с тем турбулентные пульсации интенсифицируют молекулярную диффузию, так как обеспечивают высокую концентрацию молекул реагирующих веществ в местах контакта турбулентных молей горючего и окислителя. Таким образом, оба механизма диффузии дополняют друг друга в процессе смесеобразования, причем турбулентная диффузия оказывает решающее влияние.

Образование горючей смеси при сжигании твердого или жидкого топлива имеет свои особенности. Вместе с тем здесь имеет место взаимодействие молекулярной и турбулентной диффузий, причем последняя также оказывает решающее влияние на смесеобразование.

Для регулирования процесса смесеобразования применяют специальные устройства, называемые *горелками*, основной задачей которых является обеспечение определенного режима перемешивания топлива с воздухом. При сжигании жидкого топлива в горелку вставляется форсунка, задачей которой является дробление топлива на мелкие капли

(распыление) перед перемешиванием его с воздухом. Как правило, комбинация горелки с форсункой называется просто форсункой.

Образование горючей смеси может осуществляться как вне факела (в смесителе 1, рис.56, а), так и непосредственно в факеле (рис. 56, б). В первом случае во внутреннюю зону поступает подготовленная в горелке горючая смесь, во втором – топливо и воздух подводятся отдельно и уже в факеле происходит их перемешивание. Очевидно, возможны и промежуточные схемы подготовки горючей смеси, когда в зону горения подается частично перемешанная смесь.



а – заранее подготовленной смеси; б – при раздельной подаче газа и воздуха  
Рисунок 56 – Схема организации горения:

Горение заранее подготовленной смеси называют *кинетическим*, а горение, протекающее одновременно со смесеобразованием – *диффузионным*. Эти термины подразумевают, что при сжигании предварительно подготовленной горючей смеси скорость горения определяется кинетикой реакции, а при сжигании предварительно не подготовленной смеси – скоростью диффузионных процессов.

В зависимости от агрегатного состояния топлива различают горение газа – гомогенное горение, и горение твердого или жидкого топлива – гетерогенное горение. При гомогенном горении процесс протекает одновременно во всем объеме, заполненном достаточно разогретой горючей смесью. При гетерогенном горении он протекает на границе раздела фаз, например, на поверхности частички угля.

Гетерогенное горение включает в себя элементы гомогенного. При нагреве из частичек угля выделяются летучие, которые у поверхности, смешиваются с кислородом и образуют горючую смесь, сгорающую в режиме гомогенного горения. Капля мазута при нагреве испаряется, образующиеся пары горючего смешиваются с окислителем и сгорают также в режиме гомогенного горения. Таким образом, закономерности гомогенного горения свойственны в той или иной степени горению всех видов топлива.

*Топливо-сжигающие устройства (ТСУ).* Устройства, предназначенные для подачи к месту горения требуемых количеств газа и воздуха, для создания условий их перемешивания, воспламенения и горения, называются газогорелочными, или просто горелками. Горелки имеют такие характеристики:

- 1) Давление газа: горелки могут работать при различном избыточном давлении (низкого давления – до 5кПа, среднего – от 5 до 300кПа и высокого – свыше 300кПа);
- 2) Тепловая мощность горелки – это количество теплоты, выделяющееся в единицу времени при сжигании подающего через горелку газа;
- 3) Диапазон устойчивой работы горелки – это отношение максимальной тепловой мощности к минимальной.

*Кинетические горелки.* Принцип работы горелки и её конструкция определяют характер горения топлива. Если топливо и воздух смешиваются до выхода в камеру горения и в зону горения поступает заранее подготовленная смесь, происходит кинетическое горение. Заранее подготовленная смесь почти не дает видимого факела, при этом горелки называют горелками с полным предварительным смешением. Схема кинетической горелки представлена на рисунке 57.

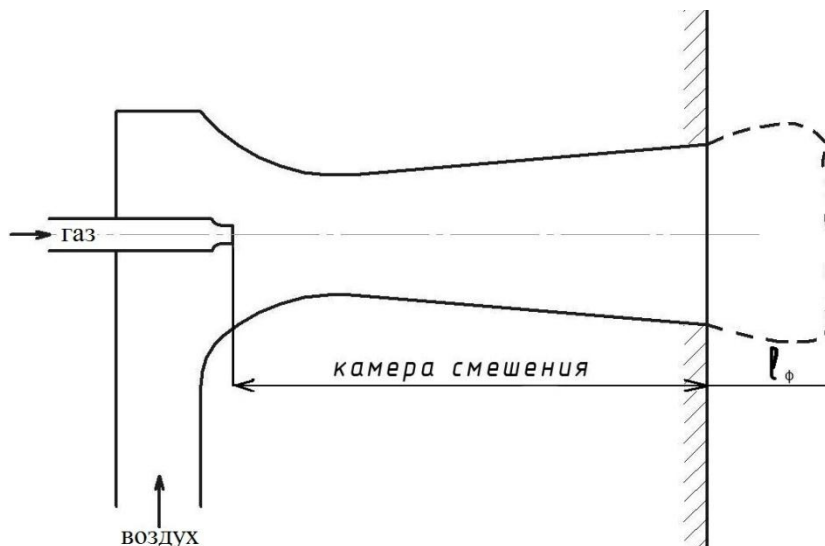


Рисунок 57 – Схема кинетической горелки

Кинетические горелки бывают двух видов:

1) Напорные – воздух подается под давлением, с помощью вентилятора;

2) Инжекционные – не требующие вентиляторного дутья для подачи воздуха, он засасывается из атмосферы за счет энергии струи топлива. Такие горелки отличаются постоянством коэффициента инжекции (отношение количества воздуха к единице топлива) при изменении количества проходящего через горелку газа или его давления; а также большой полнотой сжигания газа, которая достигается в результате хорошего смесеобразования.

*Конструкция и работа горелок.* Наиболее распространенными горелками с предварительным смешением являются инжекционные горелки. Они обеспечивают хорошее предварительное смешение топлива с воздухом, необходимая полнота сгорания достигается при наименьшем по сравнению с горелками других типов коэффициенте расхода воздуха. Поэтому горелки с предварительным смешением при аналогичном топливе обеспечивают наивысшую температуру горения.

Учитывая указанные особенности, горелки подобного типа, применяют при сжигании газа с низкой теплотой сгорания и в тех случаях, когда необходимо нагревать металл с большой скоростью. Их целесообразно использовать также при сжигании топлива, не дающего светящегося пламени (доменного газа). Горелки такого типа обеспечивают концентрированное выделение тепла в сравнительно небольшом объеме, дают короткий факел и создают зону достаточно высоких температур вблизи горелки. Факел, образуемый такими горелками, характеризуется относительно низкой излучательной способностью. Поэтому передача тепла к металлу определяется в основном температурой. В отдельных случаях инжекционные горелки используют наряду с получением факела также для интенсификации теплоотдачи от кладки. При этом пламя горелок направляют на свод печи.

Инжекционные горелки целесообразно применять при необходимости равномерного нагрева и рассредоточенного подвода топлива при помощи многочисленных мелких горелок. В этом случае отпадает необходимость в установке вентиляторов, воздухопроводов и устройств для регулирования подачи воздуха.

Предварительное смешение газа и воздуха требует специальных устройств – смесителей, которые могут быть выполнены или заодно с горелкой, или отдельно от нее. Наибольшее распространение получили смесители инжекционного типа. На рисунке 58 представлен инжекционный смеситель конструкции Стальпроекта. Смеситель работает следующим образом. Газообразное топливо под определенным давлением поступает в смеситель через входной патрубок 1 (рис. 58) и, выходя с большой скоростью через сопло 3, инжектирует необходимый для горения воздух. Воздух подсасывается из окружающей атмосферы через кольцевую щель между воздушной шайбой 2 и смешивающей трубой 4. Газ смешивается с воздухом уже во время подсасывания воздуха, однако для



полного перемешивания нужен еще дополнительный участок, роль которого и выполняет смешивающая труба 4, длина которой должна быть не меньше семи ее диаметров.

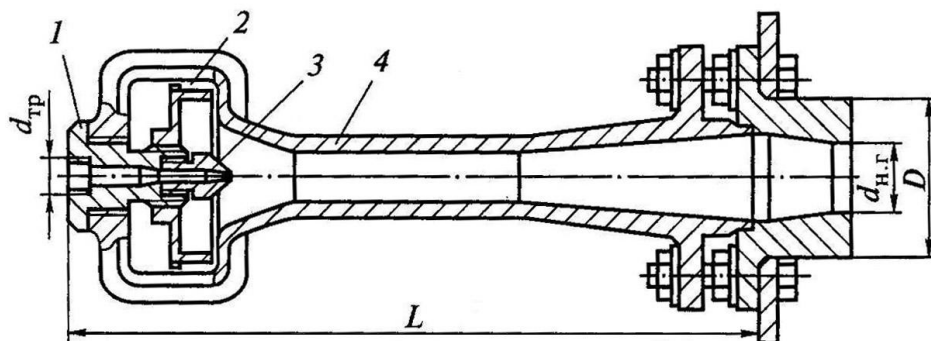


Рисунок 58 – Инжекционная горелка, работающая на холодном воздухе и газе

В инжекционном смесителе подобной конструкции при изменениях расхода одного и того же топлива может поддерживаться заданная величина коэффициента расхода воздуха, так как изменение расхода газа влечет за собой изменение количества инжектируемого воздуха. Применение инжекционных смесителей при работе на холодном воздухе позволяет отказаться от воздухопроводов и вентиляторов, что является преимуществом горелок этого типа.

Производительность и устойчивость работы инжекционных горелок в значительной степени зависят от давления, под которым поступает газообразное топливо. Если давление таково, что скорость выхода смеси из носика горелки окажется меньше скорости горения для данного топлива, то пламя будет проскакивать внутрь смешивающей трубы и горелка может выйти из строя. Возможен и такой случай, когда при чрезмерном давлении скорость выхода смеси из носика горелки значительно превысит скорость горения, и пламя будет отрываться от носика горелки, что снизит эффективность ее работы. Нормальная

скорость выхода смеси из носика горелки должна лежать в пределах 20-50м/с. Минимальное давление газа, необходимое для того, чтобы избежать проскока пламени в горелку, для доменного газа 490Па, для генераторного газа 881Па и для смеси коксового и доменного газов ( $Q_H^P=8350\text{кДж/м}^3$ ) составляет 196Па.

Кроме работы на холодном атмосферном воздухе, инжекционные горелки определенных конструкций могут работать и на подогретых газе и воздухе, что особенно важно для печей, отапливаемых бедным топливом, например, доменным газом.

Кинетические горелки могут работать с минимальным избытком воздуха и относительно постоянном расходе топлива.

Недостаток горелок – невозможность высокотемпературного подогрева воздуха, идущего на горение, а также небольшой диапазон регулирования.

*Диффузионные горелки* – это горелки, у которых весь необходимый воздух для горения поступает в виде вторичного путем диффузии, причем он может поступать как из окружающей среды, так и подаваться принудительно. Горение происходит одновременно со смесеобразованием и нагревом смеси (рис.59). При этом факел получается светящимся и длинным. Диффузионные горелки просты в изготовлении, устойчивы в работе, имеют большие пределы регулирования, допускают высокотемпературный подогрев газа и воздуха, исключают возможность проскока пламени. Их применяют в промышленности в тех случаях, когда требуется светящийся вытянутый факел и нужно получить высокую температуру за счет подогрева компонентов горения.

При диффузионном горении большое значение имеет качество смешения газа с воздухом, в большей степени зависящее от турбулизации потоков. На качество смешения и длину факела влияют:

- разность скоростей струй газа и воздуха. Чем больше эта разность, тем лучше смесеобразование;
- угол встречи между газовой и воздушными струями. Чем больше угол, тем лучше смесеобразование;
- взаимное расположение струй газа и воздуха;
- раздробление потока топлива на несколько мелких струй.

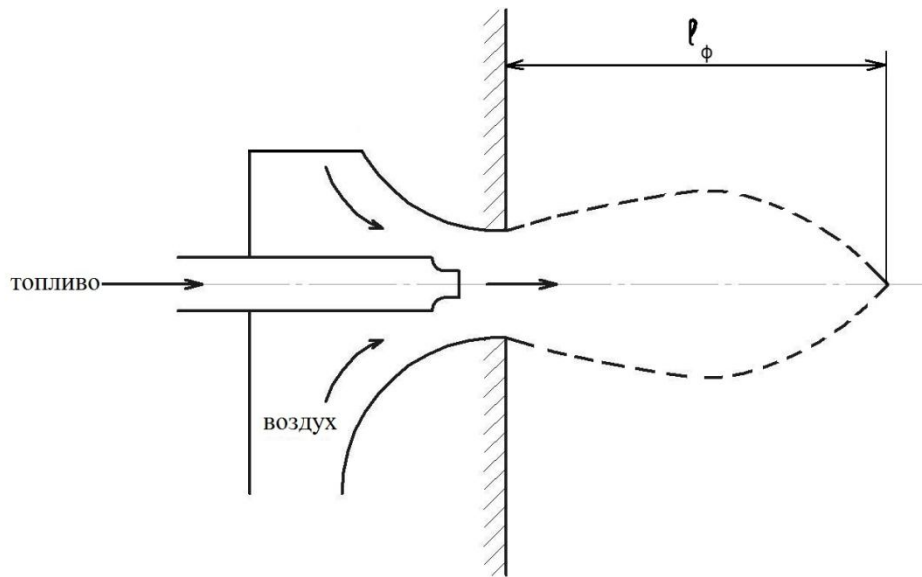


Рисунок 59 – Схема диффузионной горелки

*Двухпроводные горелки* относятся к группе горелок с внешним смешением и поэтому их целесообразно применять при сжигании топлива с высокой теплотой сгорания, когда при достаточно высоком коэффициенте расхода кислорода (1,1-1,15), можно обеспечить необходимый нагрев металла. Такие горелки чаще всего используют при необходимости концентрированного подвода топлива небольшим числом горелок. При применении горелок с внешним смешением наиболее просто осуществляется переход с одного вида топлива на другой.

К недостаткам этих горелок надо отнести следующее:

- высокое значение коэффициента расхода воздуха, что вызывает излишний расход топлива;
- необходимость наличия вентилятора для подачи воздуха;

-потребность в специальных устройствах для регулирования количества воздуха по изменению количества газа.

Двухпроводные горелки могут работать на самых различных видах топлива при небольшом давлении и допускают широкие пределы регулирования. Необходимое давление газа и воздуха следует брать на 35-40% больше динамического напора газа и воздуха соответственно в сечении  $f_r$  и в кольцевом сечении  $f_b$  (рис. 60).

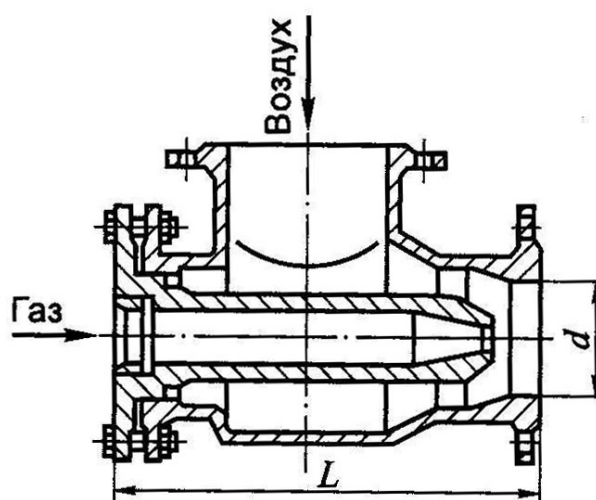
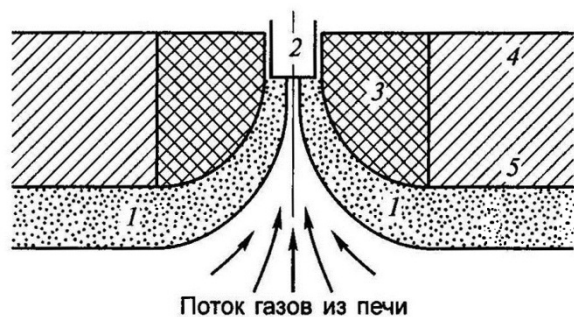


Рисунок 60 – Двухпроводная горелка

Габариты горелки невелики, причем отношение длины горелки к диаметру  $d$  составляет 5-7. Горелки этого типа применяют при подогретых газе и воздухе, работа их не зависит от давления в печи. Смешение топлива с воздухом в двухпроводных горелках плохое, что вызывает образование длинного факела, поэтому их целесообразно применять в тех случаях, когда тепловыделение от пламени должно быть растянуто по длине рабочего пространства. Применение горелок данного типа обусловлено также относительной простотой их конструкции и малой стоимостью.

*Общая характеристика разомкнутого факела.* Под разомкнутым пламенем принято понимать факел с углом раскрытия  $180^\circ$ , растекающийся тонким слоем и прилегающий к поверхности свода, в который вмонтирована горелка (рис. 61). Как и в любом другом, в разомкнутом факеле первостепенную роль играет процесс тепловыделения. Можно считать, что протяженность зоны дожигания топлива составляет приблизительно одну пятую часть общей длины факела. Во многих работах подчеркивается возможное каталитическое влияние керамической поверхности на процесс горения в разомкнутом факеле. Образующиеся раскаленные газы, двигаясь около поверхности керамической кладки, обеспечивают интенсивную передачу тепла кладке главным образом конвекцией. Кладка раскаляется и обеспечивает интенсивное излучение на нагреваемый материал. Тем самым селективное излучение газов трансформируется в сплошное по спектру излучение керамической поверхности. Важным является вопрос о том, почему осуществляется прилипание пристеночной струи к керамической поверхности. При движении вдоль керамической поверхности происходит подсос в струю газов из пространства, расположенного между поверхностью и струей, и образуется разрежение большее, чем с противоположной стороны струи.



1 – разомкнутый факел; 2 – сопло горелки; 3 – горелочный камень; 4 – наружная поверхность свода; 5 – внутренняя поверхность свода

Рисунок 61 – Схема разомкнутого факела

В результате возникает поперечный градиент давлений, способствующий прилипанию струи к поверхности. В большинстве случаев разомкнутый факел создается при закручивании воздушного потока, что также способствует прилипанию газового потока к керамической поверхности. Есть данные о том, что одной из причин прилипания разомкнутого факела к поверхности является процесс горения, который увеличивает турбулентность потока, повышает его эжектирующую способность, что и способствует прилипанию газового потока к керамической поверхности.

Большой интерес представляют исследования, показывающие, что важнейшие процессы в разомкнутом факеле протекают в тонком газовом слое, прилегающем к керамической поверхности.

Для создания разомкнутого пламени, стелющегося по поверхности свода, в плоскопламенных горелках применяют горелочные камни специальной формы и рассекатели. Кроме того, воздушному потоку обычно придается вращательное движение. Конфигурация туннеля горелочного камня существенно влияет на форму пламени. Чаще всего плоскопламенные горелки выполняют или вообще без туннеля с металлическим рассекателем, которую можно устанавливать как на своде, так и на стенах печи или с таким туннелем, который представлен на рисунке 62. Вращательное движение воздуха в этой горелке создается завихрителями, установленными в воздушной трубе.

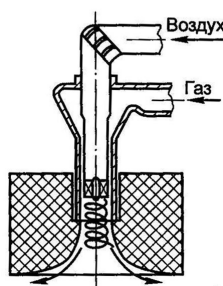


Рисунок 62 – Конструкция плоскопламенной горелки с завихрителем

*Форсунки* – это устройство, предназначенное для распыливания и сжигания жидкого топлива. Основными процессами, определяющими формирование и развитие факела жидкого топлива, являются распыливание, смешивание с окислителем, испарение топлива, сгорание топлива. Важнейшими из них являются распыливание и смесеобразование. В металлургических печах обычно используют распылители низкого и высокого давления. Распылителем низкого давления является вентиляторный воздух с давлением до 10кПа, распылители высокого давления – компрессорный воздух с давлением от 300 до 900кПа или водяной пар с давлением от 300 до 1500кПа. Размер капли распыленного топлива зависит от давления распылителя. Продолжительность горения капли топлива зависит не только от ее размеров, но и в значительной степени и от контакта поверхности капли с окислителем, т.е. от процесса смесеобразования. Чем быстрее и равномернее обеспечивается перемешивание распыленного топлива с окислителем (обычно воздухом), тем интенсивнее идет тепловыделение и тем быстрее повышается температура. При хорошем смешении распыленного топлива с воздухом более крупные капли топлива могут сгореть быстрее, чем мелкие капли при плохом смешении.

При использовании в качестве распылителя вентиляторного воздуха весь необходимый для горения воздух подается через *форсунку* (рис.63) и таким образом обеспечивает и распыливание и горение. Благодаря тому, что весь воздух, необходимый для горения, проходит через форсунку, достигается его хорошее перемешивание с распыленным топливом, что обеспечивает его быстрое и достаточно полное сгорание при величине коэффициента расхода около 1,15. Хорошее смешение топлива с воздухом и малая величина коэффициента расхода воздуха обеспечивают интенсивное нарастание температуры факела и относительно быстрое испарение и сгорание капель топлива.

При использовании в качестве распылителя компрессорного воздуха через форсунку подается только около 10% воздуха, необходимого для горения, весь остальной воздух подается к корню факела в качестве вторичного воздуха под действием вентиляторов. При этом осуществляется медленное смешение вторичного воздуха с потоком распыленного топлива. В этих условиях для обеспечения необходимой полноты сгорания следует поддерживать величину коэффициента расхода воздуха около 1,25. Испарение и сгорание топлива при этом происходит относительно медленно с соответствующим изменением температуры и тепловыделения по длине факела. Это положение еще более усугубляется при использовании в качестве распылителя – пара, при котором весь необходимый для горения воздух подается в виде вторичного воздуха. Однако на длину мазутного факела оказывает влияние не только продолжительность горения частиц топлива, но и средняя осевая скорость движения потока, которая зависит, прежде всего, от скорости истечения потока из сопла форсунки. При использовании вентиляторного воздуха скорость истечения составляет 60-100м/с, при использовании распылителей с высоким давлением скорость истечения может достигать сверхкритической величины (300-400м/с). В результате при использовании компрессорного воздуха мазутный факел короче, чем при использовании вентиляторного воздуха.

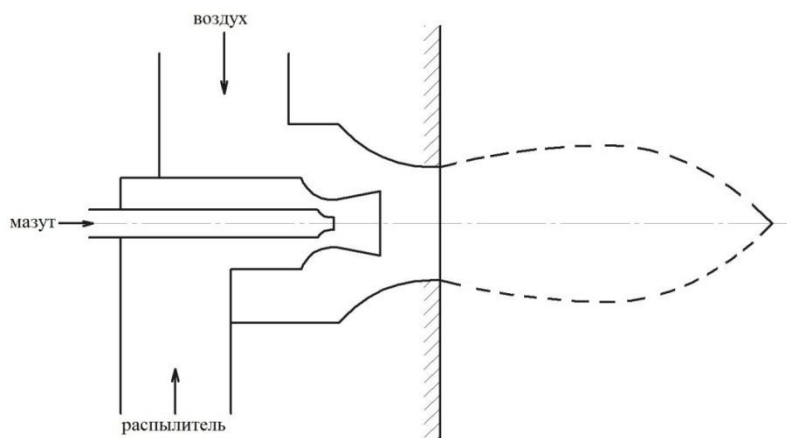


Рисунок 63 – Схема форсунки



*Сравнительная характеристика форсунок.* Для сжигания жидкого топлива используются форсунки разнообразных конструкций. В металлургических печах обычно применяют прямоструйные форсунки низкого и высокого давления. К форсункам предъявляют следующие требования:

- хорошее распыливание и перемешивание топлива с воздухом;
- обеспечение устойчивого горения незатухающего факела нужной длины;
- надежность в эксплуатации, простота и прочность конструкции, незасоряемость, удобство чистки.

В соответствии с используемым распылителем все форсунки делят на две большие группы: *низкого и высокого давления*. Выбор форсунки для конкретных печей производится как с учетом необходимых характеристик факела, так и с учетом того, что вторичный воздух, который не проходит через форсунку, а поступает к ней по специальным керамическим каналам, может подогреться до весьма высоких температур (1100-1200 °С). Поэтому форсунки высокого давления применяют на таких печах, где нужен достаточно длинный факел и где для достижения высоких температур в рабочем пространстве (например, мартеновских печах) необходимо воздух подогреть до высокой температуры. В нагревательных печах иногда при применении форсунок высокого давления вторичный воздух для горения поступает по специальным керамическим каналам. Однако в большинстве случаев применяют форсунки высокого давления вместе с форсуночной коробкой (рис.64), через которую подается воздух необходимый для горения. Форсуночные коробки применяют при температуре воздуха до 400°С. Выходное сечение по воздуху рассчитывают на действительную скорость в пределах 20-25м/с.

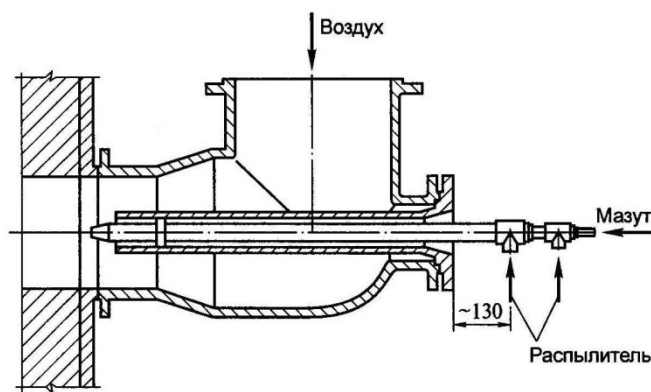


Рисунок 64 – Форсунка высокого давления с форсуночной коробкой

В форсунках низкого давления вентиляторный воздух не может иметь температуру выше  $300^{\circ}\text{C}$ , так как при превышении этой температуры корпус форсунки чрезмерно разогревается, что может привести к разложению идущего через форсунку мазута и забиванию сопла форсунки. Поэтому форсунки низкого давления используют на различных нагревательных печах, где необходим сравнительно короткий факел и температура подогрева воздуха -  $300^{\circ}\text{C}$  является приемлемой.

Преимущество форсунок низкого давления состоит в том, что мазут в них сгорает полнее, что достигается благодаря участию большой массы воздуха в распыливании. В форсунках высокого давления подача основной массы воздуха помимо форсунки приводит к снижению качества смешения и является причиной несколько повышенного расхода воздуха.

В производственных условиях по различным причинам возможно изменение вида используемого топлива или добавление в случае нехватки одного вида топлива к другому (чаще всего мазута к газу). Иногда возникает необходимость в резервном топливе, в переводе печей с одного вида топлива на другой или в работе печей на комбинированном газо-мазутном отоплении. Решать подобную задачу можно двумя способами. Первый связан с установкой на печи, как горелок для сжигания газа, так и форсунок на случай перевода печей на полное или частичное отопление

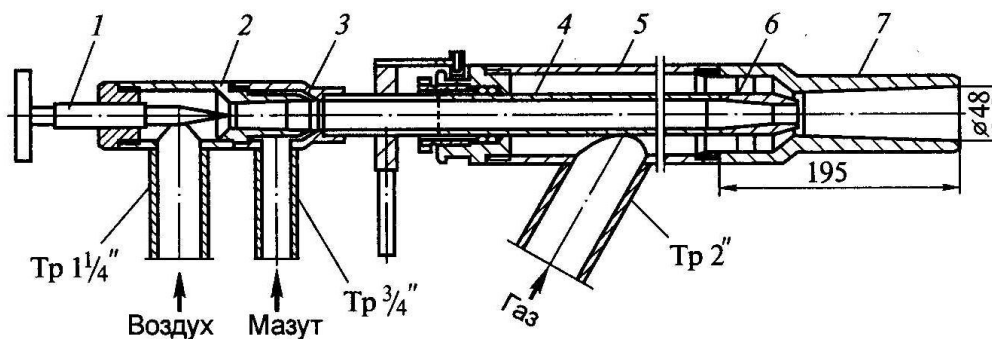
мазутом. Очевидно, что такой способ не является рациональным, так как усложняет конструкцию самой печи и создает большие проблемы по обеспечению печи воздухом для горения.

Другим способом является создание таких устройств, которые могут работать, как на газообразном и жидком топливе по отдельности, так и при комбинированном использовании. Создание таких устройств является весьма сложной задачей, поскольку сжигание газообразного и жидкого топлива происходит в совершенно различных условиях. Газообразное топливо готово к сжиганию и его необходимо лишь смешать для этого с воздухом. Оно легче воспламеняется, сжигается с меньшим коэффициентом расхода воздуха, сгорает быстрее и полнее. Жидкое топливо надо сначала распылить, затем смешать с воздухом, обеспечивая его испарение и горение. Для полноты сжигания мазута необходимо поддерживать более высокую величину коэффициента расхода воздуха. При одновременном сжигании газообразного и жидкого топлива горение последнего будет затягиваться, так как газообразное топливо будет потреблять кислород в первую очередь.

Горелки, рассчитанные на комбинированное сжигание газообразного и жидкого топлива, должны иметь воздухопроводы, способные обеспечить их воздухом при самом разнообразном топливе. Целесообразно использовать такие комбинации различных видов топлива, при которых расход воздуха в единицу времени оставался бы приблизительно постоянным. Все это усложняется еще и целесообразностью, а иногда и необходимостью, использования подогретого воздуха.

Как уже отмечалось, мазут дает факел с высокой излучательной способностью, поэтому сжигание природного газа с карбюризацией факела мазутом является в настоящее время весьма распространенным. Расход мазута составляет обычно 25-40% от всего расхода тепла на печь. Для этой

цели применяют различные газо-мазутные форсунки, одна из которых приведена на рисунке 65.



1 – игла для регулирования сжатого воздуха; 2 – воздушное сопло; 3 – мазутное сопло; 4 – труба для топливно-воздушной эмульсии; 5 – труба газовая; 6 – наконечник; 7 – диффузор

Рисунок 65 – Газо-мазутная форсунка

Эта форсунка позволяет сжигать за час до 1200кг мазута и до 1000м<sup>3</sup> природного газа. В качестве распылителя используют сжатый воздух давлением 0,45МПа. Если давление газа имеет приблизительно аналогичную величину, то распыливание мазута может осуществляться природным газом высокого давления.

## 6 ТЕПЛОГЕНЕРАЦИЯ ЗА СЧЕТ ЭЛЕКТРОЭНЕРГИИ

### 6.1 Общие положения

Область науки, рассматривающая вопросы преобразования электрической энергии в тепловую, называется электротермией. Широко известны примеры использования электротермических установок (ЭТУ) в черной и цветной металлургии, применение их для термообработки, пайки, резки, сварки металлов, сушки и клейки дерева и пластмасс, для стерилизации пищевых продуктов, для получения особо чистых полупроводников и выращивания кристаллов и т.д. Все это свидетельствует о большом значении электротермических процессов в народном хозяйстве страны [15].

Однако электроэнергия – это один из дорогих видов энергии и поэтому ее применение должно быть обосновано как с технико-экономической точки зрения, так и исходя из других народнохозяйственных соображений.

Поскольку основным видом энергии, используемой для получения тепла, является химическая энергия топлива, то при выборе способа теплогенерации необходимо сопоставлять преимущества и недостатки применения топлива и электроэнергии.

Основными преимуществами электротермических методов нагрева являются:

1. Высокая концентрация тепловой энергии в рабочем пространстве установки в самом нагреваемом материале, а, следовательно, и более высокие температуры.

2. Быстрый нагрев материала, а, следовательно, и высокая производительность ЭТУ.

3.Отсутствие продуктов сгорания, а значит и тепловых потерь с ними, что значительно повышает коэффициент использования энергии.

4.Легкость регулирования и распределения выделяющегося тепла в рабочем объеме установки или в нагреваемом материале, высокая точность воспроизводства температурного режима.

5.Возможность полной автоматизации ЭТУ и их включения в автоматические поточные линии.

6.Возможность выделения тепла в самом нагреваемом теле, что повышает скорость нагрева и снижает тепловые потери.

7.Отсутствие влияния источника нагрева на атмосферу рабочего пространства, так как нагрев можно осуществлять в любой защитной среде или в вакууме.

8.Простота конструкции ЭТУ, так как отпадает необходимость в строительстве боровов, труб, трубопроводов и т. п.

9.Улучшение санитарно-гигиенических условий, вследствие повышения культуры производства.

Отмеченные преимущества электрических методов нагрева не означают, что электрификация термических процессов всегда является целесообразной.

В ряде процессов, когда применение электрической энергии не вызывается технологической необходимостью, не только энергетические, но и технико-экономические показатели оказываются лучшими при использовании топливных установок.

В основе практических методов получения тепла за счет электроэнергии лежат *два основных принципа*, которые используются в различных конструкциях, применяемых для промышленного электронагрева:

1. Генерация тепла в рабочем теле при приложении к нему разности потенциалов.

2. Генерация тепла в рабочем теле, находящемся в переменном электромагнитном поле.

В общем случае рабочее тело может быть твердым, жидким или газообразным (в некоторых случаях – под большим разрежением). Первый принцип лежит в основе работы печей сопротивления, ванн печей, дуговых печей и дуговых плазмотронов, электроннолучевых печей. Второй – в основе работы нагревательных и плавильных индукционных печей, индукционных плазмотронов, высокочастотного нагрева диэлектриков и полупроводников.

6.2 Теплогенерация в рабочем теле при приложении к нему разности потенциалов

Этот принцип теплогенерации подразумевает наличие «в рабочем теле свободных зарядов (ионов и электронов), обеспечивающих электропроводность рабочего тела. В случае газообразного тела, свободные заряды образуются в результате ионизации газовых молекул (атомов) или эмитируются электродами. Наложение электрического поля вызывает направленное движение свободных зарядов (возникает электрический ток). В процессе упругих столкновений электрическая энергия переходит в тепловую. Согласно закону Джоуля – Ленца

$$Q = U \cdot I \cdot \tau = \frac{U^2 \cdot \tau}{R} = I^2 \cdot R \cdot \tau, \text{ Дж},$$

где  $U$  – приложенная разность потенциалов, В;

$I$  – сила тока, А;

$R$  – сопротивление рабочего тела, Ом;

$\tau$  – время, с.

Поскольку агрегатное состояние рабочего тела определяет известную специфику процесса теплогенерации, рассмотрим их отдельно.

*Теплогенерация при приложении разности потенциалов к твердому телу.* Для получения тепла в твердом проводнике может быть использован как постоянный, так и переменный электрический ток. Применение постоянного тока практически затруднено и экономически невыгодно из-за отсутствия источников (генераторов) большой силы тока и низкого напряжения, которые необходимы для теплогенерации в твердом проводнике, обладающем высокой электропроводностью. Целесообразнее использование переменного тока, так как его способность к трансформации позволяет получать требуемые напряжения.

При переменном токе под сопротивлением проводника понимают активное сопротивление, которое больше сопротивления проводника пропусканию постоянного тока. Это объясняется наличием скин-эффекта и некоторых других явлений (например, гистерезиса). Резкость проявления скин-эффекта возрастает с увеличением частоты  $f$ , диаметра проводника  $d$ , магнитной проницаемости  $\mu$  и падает с ростом удельного электрического сопротивления  $\rho$ , т. е.

$$\xi = \varphi \left( d \cdot \sqrt{\frac{\mu \cdot f}{\rho}} \right), \quad (76)$$

где  $\xi$  – коэффициент, характеризующий скин-эффект.

Активное сопротивление проводника можно выразить как

$$R = R_{\pi} \cdot \xi,$$



где  $R_{\text{п}}$  – сопротивление проводника при протекании постоянного тока (омическое сопротивление). Наличие скин-эффекта приводит к появлению индуктивного сопротивления проводника  $X$ , учитывающего действие электродвижущей силы (э.д.с.) самоиндукции, создаваемой переменным магнитным потоком. Полное сопротивление проводника переменному току  $Z$  определяется как

$$Z = \sqrt{X^2 + R^2}, \text{ Ом,}$$

а напряжение на зажимах проводника

$$U = I \cdot Z, \text{ В,}$$

где  $I$  – величина переменного тока.

При нагреве проводника переменным током вследствие наличия индуктивного сопротивления, ток и напряжение не совпадают по фазе и мощность, выделяемая в проводнике равна

$$P = U \cdot I \cdot \cos\varphi, \text{ Вт,} \quad (77)$$

при этом коэффициент мощности  $\cos\varphi$  равен

$$\cos\varphi = \frac{P}{U \cdot I} = \frac{R}{Z} = \frac{R}{\sqrt{X^2 + R^2}}. \quad (78)$$

Рассматриваемый принцип теплогенерации находит широкое применение в печах сопротивления прямого (контактного) и косвенного нагрева.

В первом случае в качестве рабочего тела используется нагреваемое изделие и при расчете электротехнических параметров установок необходимо учитывать изменение в процессе нагрева электротехнических и теплофизических характеристик материала. В печах сопротивления косвенного нагрева в качестве рабочего тела используются специальные нагреватели, выполненные из высокоомных материалов, а передача тепла нагревательному

изделию осуществляется излучением (в некоторых случаях и конвекцией).

*Теплогенерация при приложении разности потенциалов к жидкому телу.* При теплогенерации в жидкой среде могут быть использованы как постоянный, так и переменный ток.

Источник постоянного напряжения обычно используется для теплогенерации в электролите. В раствор электролита помещают электроды, присоединенные к источнику постоянного напряжения. В результате электролиза на катоде интенсивно выделяется водород, образующий газовую пленку. При достаточно большом напряжении на электродах между катодом и электролитом возникает электрический разряд, приводящий к разогреву катода.

Наличие водородного газового слоя, окружающего катод, создает тепловую изоляцию и уменьшает теплоотдачу к электролиту. Используя в качестве катода нагреваемое изделие, легко осуществить его нагрев до определенной температуры.

Поскольку при нагреве в электролите выделение тепловой энергии происходит на поверхности нагреваемого изделия, характер нагрева зависит от мощности, выделяющейся на поверхности катода, и времени нагрева.

Источник переменного напряжения используется для теплогенерации в расплавленных солях. Подвод электрического тока в этом случае также осуществляется через погруженные в расплав металлические электроды. Протекание тока через столб расплавленной соли с большим электрическим сопротивлением вызывает его разогрев. Под действием электромагнитных сил и конвективных потоков в межэлектродном пространстве (где основное тепловыделение) происходит интенсивный теплоперенос и температура выравнивается, по всему рабочему пространству. Это

справедливо в случае близко расположенных электродов. Ванны такого типа часто называют соляными ваннами с электромагнитной рециркуляцией. Электрический ток протекает только в небольшом при электродном пространстве и не проходит через нагреваемое изделие, погруженное в соль. Это обеспечивает равномерность нагрева изделия независимо от его конфигурации.

В некоторых случаях электроды, введенные в рабочее пространство прямоугольной формы через противоположные стороны нижней части ванны, расположены достаточно далеко друг от друга. Распространение тепла по объему рабочего пространства достигается за счет конвективных потоков.

Как показывает практика, нормальный тепловой режим ванны наблюдается в том случае, когда длина рабочей части электродов равна глубине ванны, т.е. нижние концы электродов заделаны или упираются в кладку. В этом случае мощность, выделяемая в ванне, может быть определена по соотношению

$$P = I \cdot U = U^2 \cdot \sqrt{\frac{1}{R_э \cdot R_c}} \operatorname{th} \cdot \sqrt{\frac{R_э}{R_c}}, \text{ Вт}, \quad (79)$$

где  $I$  – сила тока, А;

$U$  – приложенное напряжение, В;

$R_э$  – сопротивление электрода, Ом;

$R_c$  – сопротивление столба соли между электродами, Ом.

*Теплогенерация при приложении разности потенциалов к газообразному телу.* При обычных условиях газы не являются проводниками. При приложении достаточно большой разности потенциалов появляется возможность пропускать через газ значительные токи, вследствие нарушения их изолирующих свойств. Процесс ионизации газа приводит к появлению в нем свободных

электронов и ионов, являющихся переносчиками зарядов. Наибольшую роль в переносе зарядов играют электроны, являющиеся менее массивными, и, следовательно, более подвижными. Прохождение тока через газ получило название «газового разряда», разновидностью которого является электрическая дуга.

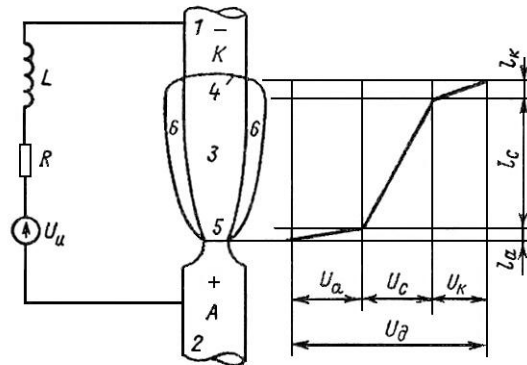
Различные физические процессы, протекающие в дуге, послужили основанием для появления новых видов теплогенерации, таких как теплогенерация в потоке плазмы и в факеле при наложении электрического поля, или теплогенерация за счет электронов, ускоренных в вакууме. Поскольку каждый тип теплогенерации имеет свои специфические особенности, мы будем рассматривать их отдельно.

*Электрическая дуга.* Электрической дугой принято считать конечную устойчивую форму разряда, при котором через газ проходит достаточно большой ток. Электрическую дугу, используемую в металлургии, принято классифицировать как самостоятельную, термическую дугу высокого давления в парах. *Самостоятельная* означает, что существование дуги не обусловлено внешними ионизаторами газа. *Термическая* означает, что при разряде с горячим катодом дуга поддерживается термоэлектронной эмиссией. Дуга в парах характеризуется испарением электродов в процессе горения дуги и созданием атмосферы газового промежутка. В случае тугоплавких электродов разряд называется «дугой в газе».

Дуговой разряд происходит в газовом канале, замыкающем электрическую цепь, состоящую из источника напряжения  $U_{и}$ , балластного сопротивления, соединительных проводов и электродов (рис. 66).

Торцы канала упираются в электроды и в этих местах наблюдаются яркосветящиеся пятна, называемые анодным 5 и

катодным 4. В середине канала виден яркосветящийся шнур, состоящий из ионизированного газа (столб дуги 3). Боковая поверхность столба дуги ограничена раскаленными газами или парами, не принимающими участие в прохождении тока (ореол 6).



1 – катод; 2 – анод; 3 – столб дуги; 4 – катодное пятно; 5 – анодное пятно; 6 – ореол  
Рисунок бб – Схема и распределение напряжения дуги

Обычно газовый промежуток между электродами разделяют на три части – собственно столб дуги с длиной  $l_c$  и области катодного  $l_k$  и анодного  $l_a$ , падения потенциала. Вблизи электродов располагаются некомпенсированные заряды, обуславливающие высокие градиенты потенциала и скачки напряжений в катодной  $U_k$  и анодной  $U_a$  областях дуги. Величина анодного и катодного падения потенциала не зависит ни от длины дуги, ни от величины приложенного напряжения. Принято считать, что

$$U_a + U_k = U_i, \quad (80)$$

где  $U_i$  – потенциал ионизации газа или пара, В.

Область катодного падения потенциала имеет протяженность порядка  $10^{-8}$  м, т.е. порядка длины свободного пробега электрона в газе у поверхности катода. Источником электронов является разогретый катод, обеспечивающий поступление электронов в результате термоэлектронной эмиссии.

При нагреве катода скорость теплового движения электронов становится такова, что кинетическая энергия электронов больше потенциального барьера на границе катода. Такая эмиссия называется *термоэлектронной* и плотность тока в этом случае определяется по формуле Ричардсона – Дэшмана:

$$j = A_0 \cdot T^2 \cdot e^{-\frac{e\phi}{kT}}, \frac{\text{А}}{\text{м}^2}, \quad (81)$$

где  $e\phi$  – энергия связи электрона;

$k$  – постоянная Больцмана;

$T$  – температура, К;

$A_0$  – константа [для чистых металлов  $A_0 = 1,2 \cdot 10^6 \text{ А}/(\text{м}^2 \text{ К}^2)$ ].

Напряженность электрического поля в области катодного падения потенциала имеет величину  $10^{-4} \text{ В}/\text{м}$ , что является достаточным для осуществления *автоэлектронной* эмиссии. Согласно формуле Фаулера-Нордгейма, плотность тока в этом случае равна

$$j = 1,6 \cdot 10^{-6} \frac{E^2}{\phi} e^{-\frac{B}{\phi^{0,5}}}, \frac{\text{А}}{\text{м}^2}, \quad (82)$$

где  $E$  – напряженность электрического поля у поверхности катода, В/м;

$B$  – константа;

$\phi$  – энергия выхода электрона, В.

Электроны, эмитированные катодом, разгоняются в сильном электрическом поле области катодного падения потенциала и, когда их кинетическая энергия достигает величины потенциала ионизации газа или пара, начинается ионизация нейтральных молекул. Под действием поля электроны уходят в область столба дуги, а положительные ионы направляются к катоду. Ионы ударяются о поверхность катода, рекомбинируют на нем, причем энергия

ионизации отдается катоду. В результате образуется яркосветящееся катодное пятно. Поскольку подвижность электронов выше, нежели у ионов, они быстрее покидают область катодного падения потенциала, в которой образуется некомпенсированный положительный заряд, являющийся причиной катодного падения потенциала.

Столб дуги представляет собой яркосветящуюся смесь электронов, положительных ионов и нейтральных атомов и молекул, или иначе плазму. Свойства плазмы будут рассмотрены ниже. Отметим только, что в сильноточных дугах при высоком давлении ( $p \geq 101,3 \text{ кН/м}^2$ ) плазма находится в термическом равновесии (термическая плазма). В термической плазме температура всех элементарных частиц предполагается одинаковой, а все характеристики плазмы и константы кинетических и химических равновесий являются однозначной функцией температуры.

Поскольку заряды положительных ионов и электронов компенсируют друг друга, в электрическом отношении плазма столба квазинейтральна.

В положительном столбе дуги падение напряжения пропорционально длине столба, а напряженность продольного электрического поля практически постоянна по всей длине столба. Зависимость напряженности поля  $E$  от силы тока  $I$  меняется в зависимости от способа охлаждения дуги. Это объясняется тем, что полное сопротивление дуги зависит не только от аксиального, но и радиального распределения заряженных частиц, а именно радиальное распределение, определяющее эффективный диаметр столба дуги, зависит от условий охлаждения. Чем интенсивнее охлаждение, тем больше радиальный градиент плотности и, следовательно, сильнее радиальная диффузия заряженных частиц. Это в свою очередь приводит к увеличению сопротивления столба дуги и при неизменной

силе тока  $I$  к увеличению напряженности поля  $E$ . Средняя температура дуги, соответствующая минимальному продольному градиенту, может быть выражена как

$$T \approx 800U_i, \text{ К.} \quad (83)$$

Так как потенциал ионизации элементов находится в пределах 3,87-24,5В, то температура дуги при атмосферном давлении колеблется от 3200 до 20000К.

Область анодного падения потенциала – наименее изученная область дуги. Ее протяженность значительна по сравнению с катодной областью, но падение потенциала чаще всего имеет тот же порядок. При бомбардировке электронами анод разогревается, так как электроны отдают аноду свою кинетическую энергию и энергию, затраченную на эмиссию с поверхности катода. Поскольку анод получает тепла больше, чем катод, он испаряется особенно интенсивно и пары материала анода играют преобладающую роль в создании атмосферы газового промежутка.

В области анодного падения потенциала производится только 1% носителей зарядов – электронов, движущихся к аноду и ионов, перемещающихся в сторону столба дуги. Анод, как правило, не способен эмитировать положительные ионы и поэтому вблизи анода перенос зарядов осуществляется электронами. Таким образом, вблизи анода образуется нескомпенсированный отрицательный заряд, обуславливающий анодное падение потенциала.

Электрическая дуга может быть получена как при использовании переменного, так и постоянного тока. Любая дуга характеризуется зависимостью напряжения дуги от силы тока (вольтамперная характеристика). Напряжение дуги  $U_d$  складывается из падения потенциала в столбе дуги  $El_d$ , анодного  $U_a$  и катодного  $U_k$  падений потенциала:



$$U_d = U_k + U_a + El_d, \text{ В.} \quad (84)$$

Статические характеристики дуг *постоянного тока* (в состоянии устойчивого равновесия) выражаются эмпирическими зависимостями:

для слаботочных дуг (формула Ноттингейма)

$$U_d = a + bl + \frac{c + d}{I^n}, \text{ В,} \quad (85)$$

для сильноточных дуг (формула Фрелиха)

$$U_d = a + bl, \text{ В,} \quad (86)$$

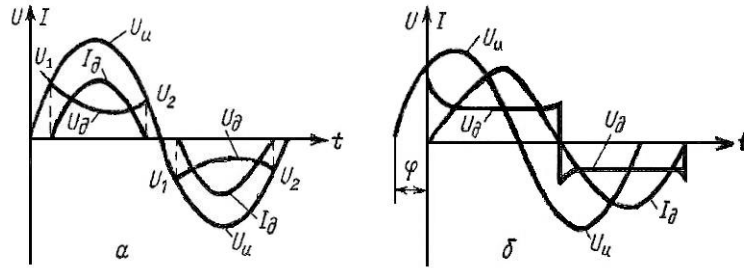
где  $a, b, c, d$  – постоянные, численное значение которых есть функция материалов электродов, давления, рода газа в столбе и т. п.;

$$n = 2,62 \cdot 10^{-4} T_{\text{кип}}.$$

Здесь  $T_{\text{кип}}$  – температура кипения материала анода, К. Таким образом напряжение сильноточных дуг не зависит от силы протекающего тока. Дуга переменного тока может гореть непрерывно, но при определенных условиях она может гореть прерывисто, возникая и исчезая внутри каждого периода изменения напряжения.

Если термическая инерция и частота источника таковы, что в течение одного полупериода проводимость столба дуги остается практически неизменной, то дуга будет гореть устойчиво. В противном случае проводимость будет следовать за изменением напряжения, и внутри каждого полупериода дуга будет возникать и исчезать (дуга горит прерывисто, но устойчиво).

Если цепь содержит только активное сопротивление, то характер изменения напряжения и силы тока аналогичен представленному на рисунке 67, а. Когда напряжение  $U_{\text{и}}$  возрастает, а катод разогрет и способен эмитировать электроны, то дуга возникает только при достижении напряжения  $U_1$  (напряжение зажигания).



а – без индуктивности в цепи; б – с индуктивностью

Рисунок 67 – Характер изменения напряжения и силы тока в электрической дуге переменного тока

С момента возникновения дуги сила тока растет, а напряжение в дуге падает. После прохождения максимума, сила тока в дуге уменьшается, а напряжение несколько возрастает и при напряжении погасания  $U_2$  дуга гаснет. С прекращением тока в столбе происходит процесс деионизации, температура электродов падает. После изменения полярности, если новый катод способен эмитировать электроны, процесс повторяется.

Для получения непрерывного горения дуги последовательно с дугой в цепь включают индуктивное сопротивление. Вследствие возникновения э.д.с. самоиндукции, ток в дуге сдвигается по фазе относительно напряжения источника питания на некоторый угол  $\varphi$ . Подбором индуктивности можно получить такой сдвиг, при котором в момент появления тока в дуге напряжение источника будет достаточно для зажигания дуги (рис. 67,б).

Для однофазной дуги активная мощность, выделяемая в дуге в режиме непрерывного горения, равна

$$P_a = 10^{-3} \frac{U_{\text{и}}^2}{\pi \cdot Z_{\text{к}}} \left[ \frac{\pi}{2} \cos \varphi - 2\beta \cos(\psi + \varphi) \right], \text{ кВт}, \quad (87)$$

где  $Z_{\text{к}}$  – полное сопротивление цепи, Ом;

$\varphi$  – угол сдвига тока по фазе относительно источника питания;

$$\cos\varphi = \frac{R_k}{Z_k};$$

$\psi$  – начальная фаза напряжения источника;

$$\sin\varphi = \frac{U_d}{U_n} = \beta.$$

Формула 87 справедлива также для каждой фазы трехфазной цепи с нулевым проводом.

*Поток плазмы.* Плазма – это газ, состоящий из положительно и отрицательно заряженных частиц в такой пропорции, что общий заряд равен нулю. Между плазмой и газом нет резкой границы. Плазма подчиняется газовым законам и во многих отношениях ведет себя как газ.

В то же время плазма обладает большой электропроводностью, достигающей величины электропроводности металлов. Вследствие насыщенности заряженными частицами обладает магнитными свойствами.

Согласно определению плазмы, она обладает свойством квазинейтральности. Это означает, что ионизация не создает избытка в зарядах того или иного знака, и отрицательный заряд электронов компенсируется положительным зарядом ионов.

В термодинамическом отношении полностью ионизированная плазма, в которой энергия взаимодействия между частицами мала по сравнению с тепловой энергией, ведет себя как идеальный газ. Это справедливо для плазмы, находящейся в состоянии термического равновесия. При очень низких плотностях плазма не находится в состоянии термического равновесия и частицы в ней движутся с различными скоростями. В этом случае говорить о температуре плазмы бессмысленно.

При достаточно высокой плотности плазма быстро приходит в состояние полного термодинамического равновесия, при котором электронная и ионная температуры равны. Плазма с температурой, не превышающей 10000К (используемая в настоящее время в промышленности), резко отстает от законов идеального газа и не может считаться таковым. При этих температурах плазма ведет себя как сжатый газ или жидкость, перегретая выше критической температуры.

В *плазме* одновременно протекают два встречных процесса – ионизация и рекомбинация.

*Ионизации* могут подвергаться как атомы, так и молекулы. Во втором случае образуются молекулярные ионы, которые затем диссоциируют на атомные ионы и нейтральные частицы.

*Рекомбинация* – это соединение иона и электрона с образованием нейтрального атома (или молекулы). Образовавшийся атом обладает избыточной энергией и по тому, куда направляется эта избыточная энергия, различают рекомбинацию с излучением и рекомбинацию при тройных соударениях. Первая рекомбинация имеет основное значение в разреженной плазме, вторая – в плотной, холодной.

Качественно состояние ионизации характеризуется степенью ионизации  $\alpha$ -долей ионизированных частиц по отношению к начальному числу их.

Для каждой плазмы (кроме водородной), процесс ионизации является ступенчатым. Сначала от атома отщепляется наиболее слабо связанный электрон, затем следующий и т.д.

Условие термодинамического равновесия для каждой ступени ионизации выражается уравнением Саха, представляющим собой частный вид закона химического равновесия;

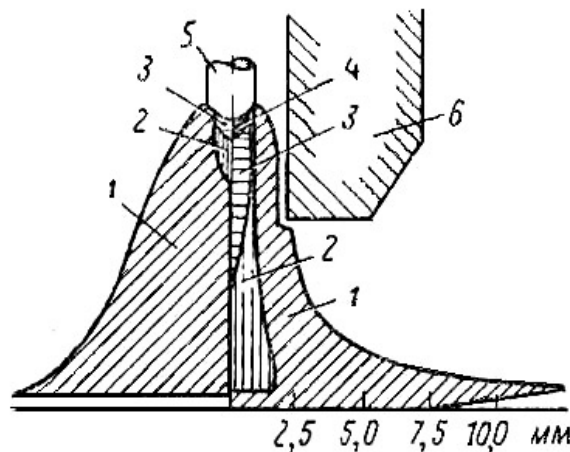
$$\frac{\alpha^2}{1 - \alpha^2} p = 2,4 \cdot 10^{-1} T^{2,5} e^{-\frac{U_i}{kT}}, \quad (88)$$

где  $p$  – давление газа;

$U_i$  – потенциал ионизации газа.

Плазма возникает при всех электрических разрядах, как например, в электрической дуге. Однако в отличие от обычной дуги, плазменная дуга подвергается принудительному сжатию холодными стенками или магнитным полем.

На рисунке 68 сопоставлено распределение температур в открытой и сжатой дугах, горящих в атмосфере аргона между вольфрамовым катодом и медным водоохлаждаемым анодом.



1 – 10000-14000К; 2 – 14000-18000К; 3 – 18000-24000К; 4 – 24000К и более;  
5 – вольфрамовый катод; 6 – сопло.

Рисунок 68 – Области распределения температур в открытой (слева) и сжатой (справа) дугах, горящих в атмосфере аргона

Даже при небольшом сжатии, температура дуги повышается на 30, а напряжение на 100%. Сжатие столба дуги увеличивает плотность тока, повышает концентрацию энергии, поднимает напряжение дуги. Под действием собственного магнитного поля образуется плазменный шнур.

Все это резко повышает температуру плазменной дуги по сравнению с обычной (16000К вместо 5500К). Скорость истечения газа в зоне наибольшего сжатия достигает скорости звука.

Свойства и параметры плазменной струи сильно зависят от свойств плазмогенной среды. Наиболее часто для получения плазмы в промышленности используются Ar, He, H<sub>2</sub> и N<sub>2</sub>. Решающее значение при выборе газа имеет его энтальпия.

Изменение энтальпии выше перечисленных газов от температуры приведено на рисунке 69. Газы H<sub>2</sub> и N<sub>2</sub> – самые дешевые и обладают достаточно высокой энтальпией, но для металлургических процессов с технологической точки зрения они менее пригодны, чем Ar и He.

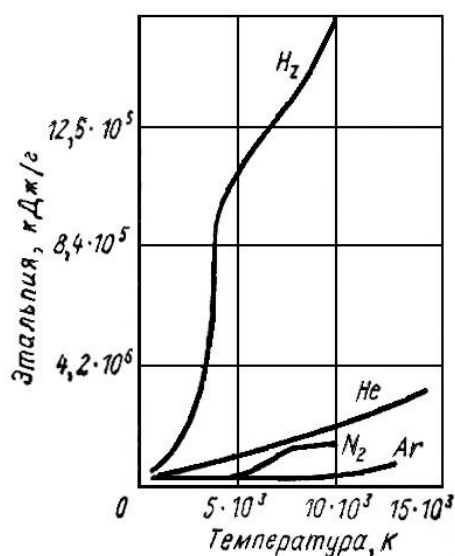


Рисунок 69 – Зависимость энтальпии газов от температуры

Преимущество двухатомных газов H<sub>2</sub> и N<sub>2</sub> перед одноатомными, заключается также в том, что кроме энергии ионизации атомов, они несут также энергию диссоциации молекул. По этим причинам наиболее часто в качестве плазмогенной среды используется Ar с добавкой 10-15% H<sub>2</sub>.

Обычно для получения плазменного потока используется дуга постоянного тока, которая горит между нерасходуемыми (водоохлаждаемыми) электродами. В дуговой промежуток подается газ, который, нагреваясь и ионизируя, образует плазменный поток.

*Наложение электрического поля на пламя.* Максимально достижимая температура пламени ограничена явлением диссоциации продуктов сгорания ( $\text{H}_2\text{O}$ ,  $\text{CO}_2$  и др.), и по сравнению с калориметрической температурой она ниже в 1,5-2 раза. Обычное топливо-кислородное пламя становится электропроводным при температуре  $>2000$  К. Если на него наложить электрическое поле, то температура газа повышается до величины, определяемой потенциалом ионизации составных частей продуктов сгорания. Так, для газовой смеси, содержащей  $\text{CO}$ ,  $\text{CO}_2$ ,  $\text{N}_2$  и  $\text{H}_2\text{O}$  предельно возможная температура составляет уже  $6000$  К. При атмосферном давлении и температуре  $4000$  К такое пламя содержит  $2 \cdot 10^{11}$  электронов и ионов в  $1 \text{ см}^3$ , и при градиенте приложенного напряжения  $500 \text{ В/см}$  достигается плотность тока  $0,137 \text{ А/см}^2$  и концентрация мощности  $68,5 \text{ Вт/см}^3$ .

В самом деле, уравнение Джоуля–Ленца может быть представлено в виде

$$P = jE = \sigma E^2 = (n_e \cdot e \cdot \mu_e) E^2, \text{ Вт}, \quad (89)$$

где  $j$  – плотность тока;

$E$  – напряженность электрического поля;

$\sigma$  – электропроводность;

$n_e$  – концентрация электронов;

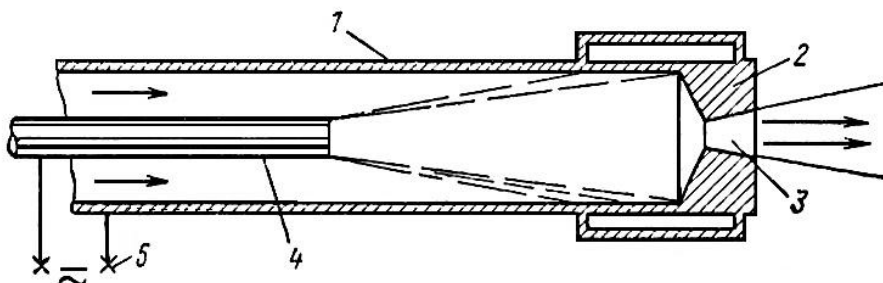
$e$  – заряд электронов;

$\mu_e$  – подвижность электронов.

Очевидно, что чем выше напряженность поля и больше концентрация электронов, тем выше величина выделяемой мощности. Согласно

уравнению Саха (89), количество свободных зарядов зависит от потенциала ионизации  $U_i$ . Для  $\text{CO}_2$  и  $\text{H}_2\text{O}$  потенциал ионизации соответственно равен 13,7 и 12,6эВ. Значительно меньшим потенциалом ионизации обладают щелочные металлы (Na-5,138эВ; К-4,339эВ). Следовательно, добавка в продукты сгорания небольшого количества щелочных металлов значительно увеличивает явление теплогенерации в пламени при наложении на него электрического поля.

Из вышеизложенного следует, что пламя в электрическом поле представляет собой промежуточный случай между газом и плазмой. Горелки, в которых осуществляется рассматриваемый тип теплогенерации, называются электрохимическими или топливоплазменными и их принципиальная схема представлена на рисунке 70.



1 – трубчатый электрод; 2 – водоохлаждаемое сопло; 3 – коническое отверстие сопла;  
4 – центральный электрод; 5 – токоподвод.

Рисунок 70 – Принципиальная схема электрохимической горелки

*Поток электронов.* Как было описано выше, электроны, эмитируемые катодом, движутся к положительно заряженному аноду. Если разность потенциалов между катодом и анодом достаточно велика, то под действием поля электроны приобретают значительное ускорение и при достаточно глубоком вакууме и, следовательно,



отсутствии столкновений с молекулами газа или паров разгоняются до скоростей, сопоставимых со скоростью света.

На основании закона сохранения энергии, кинетическая энергия электрона равна величине работы сил энергетического поля, совершенной при перенесении заряда:

$$\frac{m \cdot v^2}{2} = eU,$$

откуда

$$v = \sqrt{2 \frac{e}{m} U} = 5,93 \cdot 10^5 \cdot \sqrt{U}, \frac{\text{м}}{\text{с}}. \quad (90)$$

Из формулы 90 следует, что при ускоряющем напряжении  $U = 10 \text{ кВ}$  скорость электронов равна  $60000 \text{ км/с}$ , а при  $U = 40 \text{ кВ}$  достигает  $120000 \text{ км/с}$ .

При столкновении летящего электрона с какой-либо поверхностью (например, с нагреваемым металлом) происходит либо поглощение, либо отражение электрона. При поглощении электрона, его энергия может быть трансформирована как в тепловую, так и в энергию рентгеновского излучения, может быть затрачена на выбивание из металла электронов (вторичная эмиссия) или вызвать другие эффекты, связанные с взаимодействием летящего электрона и атомов металла.

На образование рентгеновского излучения расходуется мощность

$$P = \alpha Z I U^2, \quad (91)$$

где  $\alpha$  – коэффициент,  $\alpha = 1,5 \cdot 10^{-6}$  (при измерении напряжения в кВ);

$Z$  – порядковый номер элемента в таблице Менделеева;

$I$  – сила тока электронного пучка, А;

$U$  – разгоняющее напряжение, кВ.

Используя формулу 91, легко убедиться, что потери энергии электрона на рентгеновское излучение составляют менее 1% от мощности электронного пучка. Тем не менее, при  $U \geq 40\text{кВ}$ , необходимо устанавливать специальную защиту от рентгеновского излучения. Потери энергии на образование вторичной электронной эмиссии могут иметь значительно большую величину. Наибольшее значение имеет вторичная эмиссия, возникающая под действием непрерывного потока электронов, обладающих относительно невысокой энергией. Вторичный эмиссионный ток образуется за счет связанных электронов, и число эмитируемых вторичных электронов может быть даже больше числа первичных электронов. Их число зависит от скорости первичных электронов, угла падения электронного пучка, отталкивающего поля самого первичного пучка электронов, и т.д.

Если учесть, что около 90% всех вторичных электронов имеют скорость, соответствующую разгону в поле напряженностью 20В, то потери энергии на вторичную эмиссию также много меньше мощности электронного пучка.

Таким образом, из вышесказанного следует, что большая часть кинетической энергии поглощенных металлом электронов трансформируется в тепловую, вследствие чего металл разогревается.

Мощность электронного пучка зависит от плотности тока в пучке и величины разгоняющего напряжения. Поскольку основным поставщиком электронов является эмитирующий катод, то плотность эмиссионного тока может быть подсчитана по формуле Ричардсона–Дэшмана (81). Однако, при наличии значительного внешнего электрического поля, заметную роль начинает играть автоэлектронная эмиссия (82), значительно увеличивающая суммарную плотность тока (так называемый эффект Шоттки). При

наличии у поверхности катода напряженности электрического поля  $E$ , суммарная плотность тока может быть рассчитана по формуле

$$j' = j_0 \cdot e^{4,39 \frac{\sqrt{E}}{T}}, \frac{A}{m^2}, \quad (92)$$

где  $j_0$  – плотность тока, вычисленная по формуле Ричардсона–Дэшмана,  $A/m^2$ ;

$T$  – температура катода,  $K$ ;

$E$  – напряженность электрического поля у поверхности катода,  $V/m$ .

В реальных случаях не все испускаемые катодом электроны достигают анода. При недостаточной величине напряженности электрического поля между катодом и анодом часть электронов, накапливаясь вблизи катода, образует электронное облако, препятствующее свободному прохождению электронов от катода к аноду (поскольку летящие электроны и пространственный заряд имеют отрицательный знак). Наличие пространственного заряда необходимо учитывать при рассмотрении зависимости между силой тока и напряжением, так как присутствие пространственного заряда существенно меняет форму распределения потенциала между электродами, принимаящую нелинейный характер. В общем случае можно записать

$$I = \alpha \cdot U^{3/2}, \quad (93)$$

где  $\alpha$  – коэффициент, зависящий от формы и расположения электродов.

В настоящее время величина ускоряющего напряжения  $U$  приближенно определяется из энергетического баланса нагреваемого изделия. Мощность пучка находится как

$$P = IU = pU^{5/2}, \text{ Вт} \quad (94)$$

где  $p = IU^{3/2} \text{ A/V}^{3/2}$  – так называемый первеанс (функция, характеризующая электроннооптическую систему с ограничением силы тока пространственным зарядом).

Для плавильных электроннолучевых установок

$$p = (0,5 - 1,5) \cdot 10^{-6} \text{ A/V}^{3/2}.$$

В промышленных установках анод обычно выполняют в виде диафрагмы с отверстием (рисунок 71).

Анод А электрически связан с заземленным корпусом установки. Между основным катодом К и анодом А существует разгоняющее напряжение  $U$ . Управляющий катод ЭУ служит для собирания электронов, эмитируемых катодом, в узкий пучок, который должен пройти через отверстие небольшого диаметра в диафрагме – аноде. На ЭУ может подаваться различный потенциал относительно катода (от 0 до некоторого отрицательного  $U$ ).

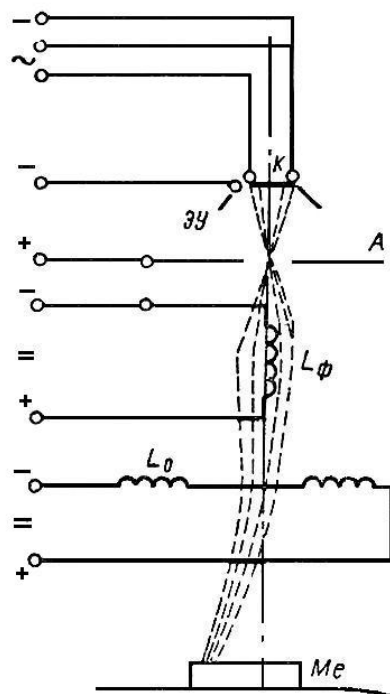


Рисунок 71 – Принципиальная схема электронно-лучевой установки

Ниже анода располагают фокусирующую  $L_{\phi}$  и отклоняющую  $L_o$  системы, предназначенные соответственно для собирания электронов, прошедших анод, в узкий пучок и отклонения его в требуемую точку поверхности нагреваемого изделия.

Устройство для получения электронов, сообщения им больших скоростей и собирания потока электронов в пучок с выводением его в рабочее пространство, где электрическое поле отсутствует, носит название *электронной пушки*.

### 5.3 Теплогенерация в рабочем теле, находящемся в переменном электромагнитном поле

Любое тело, находящееся в переменном электромагнитном поле, взаимодействует с ним, в результате чего происходит поглощение телом энергии электромагнитного поля. В зависимости от того, является ли тело диэлектриком или проводником, физическая сущность происходящих процессов будет различной.

В результате взаимодействия свободных электронов проводника с переменным магнитным полем, проводник будет нагреваться за счет индуктированных в нем переменных токов.

Такой вид теплогенерации получил название индукционного нагрева.

В диэлектрике или полупроводнике, помещенном в высокочастотное электрическое поле, происходят процессы поляризации атомов и молекул, сопровождающиеся поглощением энергии переменного электрического поля. Этот вид теплогенерации получил название диэлектрического нагрева.

*Индукционный нагрев.* Представим себе, что мы имеем полуограниченную изотропную плоскую металлическую плиту. Оси координат  $OX$  и  $OY$  лежат в плоскости раздела металл-воздух, а ось  $OZ$  – перпендикулярна ей.

В воздухе существует электромагнитная плоская волна, распространяющаяся в направлении  $Z$  со скоростью  $c$ . Учитывая, что в металлах ток смещения исчезающе мал по сравнению с током проводимости, система уравнений Максвелла, описывающая распространение электромагнитной волны в металле может быть представлена в виде

$$\begin{cases} \operatorname{rot}\vec{H} = \frac{\vec{E}}{\rho}; \operatorname{div}\vec{H} = 0 \\ \operatorname{rot}\vec{E} = -\mu_a \frac{\partial\vec{H}}{\partial t}; \operatorname{div}\vec{E} = 0, \end{cases} \quad (95)$$

где  $H, E$  – напряженности магнитного и электрического полей в металле;

$\rho$  – удельное сопротивление металла;

$\mu_a$  – абсолютная магнитная проницаемость металла.

Переходя к амплитудным величинам, решение системы (95) может быть представлено в виде

$$H = H_0 \cdot e^{-\frac{Z}{\Delta_3}} \cdot \sin\left(\omega t - \frac{Z}{\Delta_3}\right); \quad (96)$$

$$E = H_0 \frac{\rho \cdot \sqrt{2} e^{-Z/\Delta_3}}{\Delta_3} \sin\left(\omega t - \frac{Z}{\Delta_3} + \frac{\pi}{4}\right), \quad (97)$$

где  $H_0$  – амплитудное значение напряженности магнитного поля в воздухе (на поверхности раздела металл – воздух);

$\omega = 2\pi f$  – круговая частота;

$$\Delta_3 = 503 \cdot \sqrt{\frac{\rho}{\mu f}}$$

- так называемая глубина проникновения тока, м;

$\mu$  – относительная магнитная проницаемость металла.

Первые множители этих уравнений показывают, как меняется амплитуда волн (электрической и магнитной), продвигающихся в металле в направлении  $Z$ . Вторые – как меняются фазы. Из уравнений следует, что амплитуды магнитной и электрической волн сдвинуты по фазе на  $45^\circ$ .

По мере продвижения волн в глубь металла, амплитуды уменьшаются по экспоненте и на расстоянии  $Z = \Delta_3$  амплитуды уменьшатся в  $e=2,718$  раз, т.е. упадут до 38% от значения амплитуды на границе металл – воздух.

Скорость затухания амплитуд зависит от глубины проникновения  $\Delta_3$ : чем  $\Delta_3$  меньше, тем сильнее затухание  $H$  и  $E$ . В этом заключается явление скин-эффекта.

Плотность тока в каждом участке металла пропорциональна амплитуде напряженности электрического поля

$$j = \frac{E_{\text{амп}}}{\rho}.$$

Используя уравнение (97) получим распределение плотности тока по толщине тела

$$j = H_0 \frac{\sqrt{2}e^{-Z/\Delta_3}}{\Delta_3}. \quad (98)$$

Легко убедиться, что плотность тока на поверхности тела ( $Z = 0$ ) равна

$$j_0 = H_0 \frac{\sqrt{2}}{\Delta_3},$$

или

$$j = j_0 \cdot e^{-Z/\Delta_3}. \quad (99)$$

Поскольку скорость распространения электромагнитных волн в металле конечна и сравнительно невелика, то фазы напряженности

магнитного (и электрического) поля в металле даже на сравнительно небольших расстояниях отличают друг от друга. Поэтому в каждый момент времени в металле имеются участки, в пределах которых фаза меняется с 0 до  $\pi$  (напряженность электрического поля  $E$  и плотность тока  $j$  имеют положительный знак) и участки, где фаза меняется с  $\pi$  до  $2\pi$  ( $E$  и  $j$  имеют отрицательный знак). Это означает, что направление тока на этих участках – противоположное.

Мощность электромагнитного поля, поглощенная телом, пропорциональна квадрату действующего значения плотности тока в данном участке тела (закон Джоуля-Ленца). Следовательно, кривая спада интенсивности выделяемой мощности является экспонентной, показатель которой равен удвоенному показателю экспоненты плотности тока (рис. 72). В слое толщиной равной глубине проникновения тока  $\Delta_z$ , поглощается 86% всей поступающей через поверхность энергии. Полная мощность, поглощаемая единицей поверхности полубесконечного плоского тела, может быть найдена из соотношения

$$P_a = \int_0^{\infty} \rho \cdot j^2 \cdot d \cdot Z. \quad (100)$$

Учитывая уравнение (98), подставляя значение в вышеприведенное соотношение и интегрируя, получим

$$P_a = 2 \cdot 10^{-4} \cdot H_0^2 \cdot \sqrt{\rho \mu f}, \frac{\text{Вт}}{\text{см}^2}. \quad (101)$$

Напряженность магнитного поля без учета краевых эффектов и при бесконечной протяженности металла и индуктора можно принять равной произведению числа витков, приходящихся на 1 см длины индуктора, на величину силы тока, протекающего через индуктор

$$H_0 = I_n \omega_{1,0}.$$

Отсюда



$$P_a = 2 \cdot 10^{-4} \cdot (I_{и} \omega_{1,0}) \cdot \sqrt{\rho \mu f}, \frac{\text{Вт}}{\text{см}^2}. \quad (102)$$

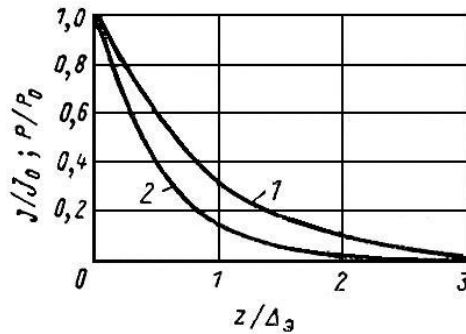


Рисунок 72 – Относительное изменение плотности тока  $j/j_0$  (1) и удельной мощности  $P/P_0$  (2) с удалением от поверхности

Величина, являющаяся характеристикой материала рабочего тела  $\sqrt{\rho \mu f}$ , носит название коэффициента поглощения мощности. Поскольку сдвиг фаз между электрической и магнитной составляющими электромагнитной волны в металле составляет  $45^\circ$ , индуктивное и активное сопротивления металла равны между собой и, следовательно,  $P_{\text{реак}} = P_a$ , т.е.

$$P_{\text{реак}} = 2 \cdot 10^{-4} \cdot (I_{и} \omega_{1,0}) \cdot \sqrt{\rho \mu f}, \frac{\text{Вт}}{\text{см}^2}. \quad (103)$$

$$\cos \varphi = \frac{P_a}{\sqrt{P_a + P_{\text{реак}}}} = \frac{1}{\sqrt{2}} = 0,707. \quad (104)$$

При определении мощности, поглощаемой телом цилиндрической формы, в уравнения (102) и (103) вводятся поправки, учитывающие кривизну поверхности нагреваемого тела:

$$P_a = 2 \cdot 10^{-4} \cdot (I_{и} \omega_{1,0}) \cdot \sqrt{\rho \mu f} \cdot \varphi \left( \frac{R\sqrt{2}}{\Delta_3} \right), \frac{\text{Вт}}{\text{см}^2}. \quad (105)$$

$$P_{\text{реак}} = 2 \cdot 10^{-4} \cdot (I_{и} \omega_{1,0}) \cdot \sqrt{\rho \mu f} \cdot \psi \left( \frac{R\sqrt{2}}{\Delta_3} \right), \frac{\text{Вт}}{\text{см}^2}. \quad (106)$$

Значения функции  $\varphi \left( \frac{R\sqrt{2}}{\Delta_3} \right)$  и  $\psi \left( \frac{R\sqrt{2}}{\Delta_3} \right)$  представлены на рисунке 73.

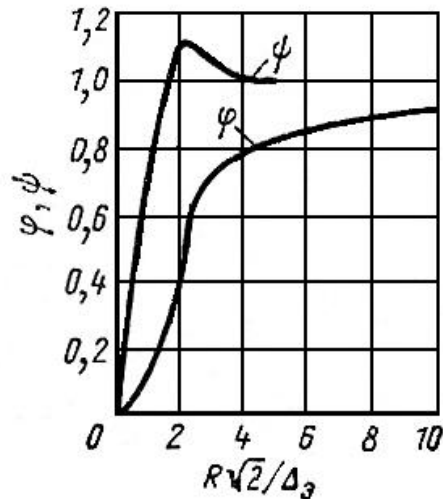


Рисунок 73 – Значения функций  $\varphi$  и  $\psi$  в зависимости от  $R\sqrt{2}/\Delta_3$

Из анализа уравнения (101) следует, что существуют два способа увеличения величины мощности, выделяемой в нагреваемом теле.

Первый – это увеличение величины амплитуды магнитного поля на поверхности металла  $H_0$ . Этого можно добиться, увеличивая магнитодвижущую силу индуктора  $I\omega$ , однако эту возможность можно использовать только в определенных пределах. Более рационально – уменьшить сопротивление магнитному потоку на тех участках пути, где он не проходит по нагреваемому материалу. Это достигается применением металлических магнитопроводов (сердечников). Магнитная проницаемость стали много больше, чем воздуха, поэтому при неизменной магнитодвижущей силе наличие стальной цепи позволяет увеличить магнитный поток в нагреваемом металле.

Второй способ – увеличение частоты. Это достигается при питании индуктора от источника повышенной или высокой частоты.

Эти два способа и предопределили появление индукционных ЭТУ с сердечником и высокочастотных ЭТУ без сердечника.

*Особенности теплогенерации в твердом проводнике, находящемся в переменном электромагнитном поле.* Полученные выше зависимости являются приближенными в связи с тем, что электротехнические параметры проводника претерпевают значительные изменения в процессе нагрева. Так, в результате возрастания удельного сопротивления  $\rho$ , и некоторого уменьшения  $\mu$  по ходу нагрева меняются глубина проникновения тока  $\Delta_3$  и поглощаемая мощность  $P$ . Для немагнитных материалов  $\mu = 1,0$ , и не зависит от температуры, и поэтому изменение  $\Delta_3$  и  $P$  определяется лишь изменением  $\rho$ . Для ферромагнитных материалов при достижении точки Кюри, магнитная проницаемость резко уменьшается в 50-100 раз и становится равной единице. В соответствии с этим при прохождении точки Кюри наблюдается резкое увеличение  $\Delta_3$  и уменьшение  $P$ . Кроме этого, магнитная проницаемость ферромагнитных материалов зависит от напряженности магнитного поля. С увеличением напряженности  $H$  магнитная проницаемость  $\mu$  вначале возрастает, а затем снижается. Так как напряженность магнитного поля имеет максимальное значение у поверхности ферромагнитного металла и снижается по его толщине, то с увеличением глубины  $\mu$  вначале достигает некоторого максимума (в соответствии с химическим составом металла), а затем снижается.

Таким образом, при нагреве металла происходит непрерывное изменение  $\rho$  и  $\mu$ , как по глубине, так и во времени.

В результате кривая распределения плотности тока принимает форму, состоящую из двух экспонент. Первая соответствует распределению плотности тока при температуре выше точки Кюри, вторая – ниже. Если глубина требуемого прогрева металла  $X$ , то при  $\Delta_3 > X$  мы имеем глубинный (сквозной) нагрев металла; если же  $\Delta_3 < X$  – то поверхностный.

На рисунке 74 представлено распределение плотности тока по толщине стального цилиндра в различные периоды нагрева. В холодном цилиндре (кривая 1) имеет место резко выраженный скин-эффект. Магнитная проницаемость металла в радиальном направлении будет неодинаковой вследствие различной напряженности магнитного поля. Кривая 2 характеризует распределение плотности тока в промежуточный период нагрева. Температура слоя  $a$  выше температуры магнитных превращений, и этот слой характерен тем, что  $\mu=1,0$ , а  $\rho$  мало меняется по сечению, но в 8-10 раз больше начального значения. Кривая 3 показывает распределение плотности тока в период, когда по всему сечению  $T > T_{кр}$ . В пределах слоя, нагретого выше температуры магнитных превращений, неравномерность распределения температуры невелика.

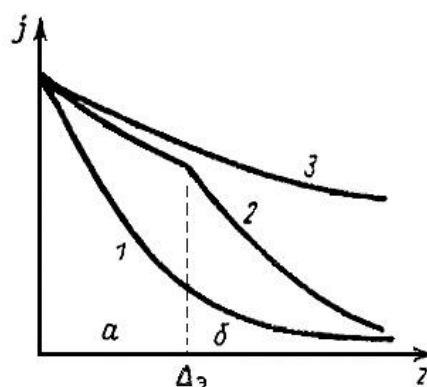


Рисунок 74 – Распределение плотности тока по толщине стального цилиндра в разные периоды нагрева

*Теплогенерация в газе, находящемся в переменном электромагнитном поле.* После ионизации, в газе тепло может быть генерировано переменным магнитным полем также, как и в любом металлическом проводнике. Этот принцип используется в индукционных плазмотронах, где энергия высокочастотного

электромагнитного поля используется для диссоциации и ионизации газа. Первоначальная ионизация газа вызывается вводимым в рабочую камеру тугоплавким электропроводящим стержнем, разогреваемым переменным магнитным полем. После этого стержень убирается и дальнейшая ионизация газа поддерживается электромагнитным полем индуктора. Достижимые таким способом температуры в центре плазменного потока равны: для гелия ~20000, для азота 18000, для аргона 15000К. Отсутствие электродов позволяет использовать в качестве плазмогенной среды химически активные газы.

*Диэлектрический нагрев.* В отличие от проводников тока, имеющих свободные заряды, электрические заряды в диэлектрике связаны внутриатомными или внутримолекулярными силами. Под действием электрического поля возникает механическая сила, вызывающая поляризацию диэлектрика, т.е. перемещение зарядов в том или ином направлении в соответствии с их знаком. Если электрическое поле переменное, то под действием этого поля поляризация диэлектрика будет происходить то в одном, то в другом направлении. Это непрерывное перемещение заряженных частиц представляет собой ток, называемый током смещения. При наличии свободных зарядов ток смещения (значительно меньший тока проводимости) опережает по фазе напряжение на  $90^\circ$ . В реальных диэлектриках смещение заряженных частиц происходит с некоторым «трением», требующим затраты определенной энергии, которая и вызывает нагрев диэлектрика. Вследствие «трения» поляризация несколько запаздывает во времени, и поэтому сдвиг по фазе тока относительно напряжения несколько меньше  $90^\circ$  (рис. 75). Это означает, что ток в диэлектрике имеет как реактивную  $I_p$ , так и активную  $I_a$  составляющие.

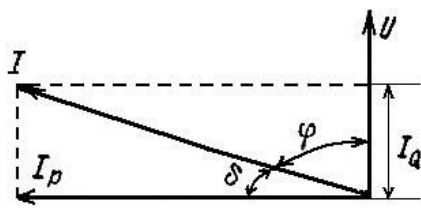


Рисунок 75 – Векторная диаграмма диэлектрического нагрева

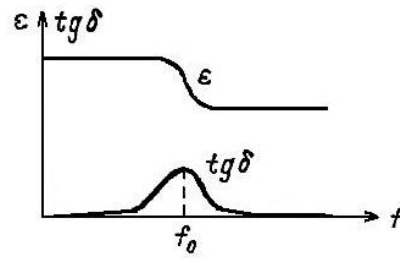


Рисунок 76 – Характер изменения  $\epsilon$  и  $\text{tg}\delta$  в зависимости от частоты поля  $f$

Угол  $\delta$  называют углом потерь, поскольку мощность, поглощаемая диэлектриком, зависит от его величины

$$P = IU \cos \varphi = UI \sin \delta.$$

После некоторых преобразований можно получить, что

$$P = 2 \cdot \pi \cdot \epsilon \cdot f \cdot E^2 \cdot V \cdot \text{tg} \delta, \quad (107)$$

где  $\epsilon$  – диэлектрическая проницаемость материала;

$E$  – напряженность электрического поля;

$V$  – объем диэлектрика;

$f$  – частота.

Таким образом, поглощаемая диэлектриком мощность зависит от параметров электрического поля  $E$  и  $f$  и от электрических свойств материала  $\epsilon$  и  $\text{tg}\delta$ .

Произведение диэлектрической проницаемости на тангенс угла потерь характеризует диэлектрик с точки зрения поглощения мощности, это произведение называется фактором потерь  $k = \epsilon \text{tg}\delta$ . Удельную мощность, поглощаемую диэлектриком, можно теперь представить в виде

$$P_v = 0,555 \cdot k \cdot E^2 \cdot 10^{-6}, \frac{\text{Вт}}{\text{см}^3}, \quad (108)$$

где  $E$  — напряженность, кВ/см.

Для данного материала диэлектрическая проницаемость и тангенс угла потерь зависят от частоты. При малых частотах потери на трение малы. С повышением частоты скорость смещения зарядов возрастает, трение увеличивается и при частоте  $f_0$  достигает максимального значения (рис. 76). При более высоких частотах заряды не успевают смещаться вслед за полем, потери на трение падают, диэлектрическая проницаемость  $\epsilon$  также падает.

В зависимости от структуры диэлектрика и характера поляризации возможно появление нескольких максимумов на кривой  $\text{tg}\delta = \varphi_1(f)$  и несколько спадов на кривой  $\epsilon = \varphi_2(f)$ .

В отличие от диэлектриков полупроводники, находящиеся в переменном электрическом поле, обладают как током проводимости, так и током смещения. Ток проводимости по фазе совпадает с напряжением и, следовательно, вызывает дополнительное поглощение мощности. Векторная диаграмма для полупроводников аналогична векторной диаграмме для диэлектриков, но угол потерь имеет несколько большее значение.

По типу подведения высокочастотного электрического поля диэлектрический нагрев подразделяется на нагрев между пластинами конденсатора и нагрев электромагнитной волной.

В обоих случаях используются электромагнитные волны метрового диапазона ( $\lambda = 1-1000\text{м}$ ). В зависимости от используемой длины волны (частоты поля), значительно меняются удельная мощность, поглощаемая нагреваемым материалом, время нагрева, КПД установки и объем нагреваемого материала.

## СПИСОК ИСПОЛЬЗУЕМОЙ ЛИТЕРАТУРЫ

- 1.Теплотехника металлургического производства. Т.1,2./Кривандин В.А. и др.- М.:Мисис, 2002.
- 2.Курбатов Ю.Л., Масс М.С., Кравцов В.В., Новікова О.В. Гідрогазодинаміка у теплотехніці. – Донецьк, Норд-Прес, 2009.- 234с.
- 3.Курбатов Ю.Л., Масс Н.С., Кравцов В.В., Новикова Е.В. Техническая механика жидкости и газа. – Донецк, Норд-Пресс, 2007. – 236с.
- 4.Шелудченко В.И., Кравцов В.В., Волкова О.Г. Термодинамика: Учебное пособие.- Севастополь: «Вебер», 2002. – 330с.
- 5.Гинкул С.И., Шелудченко В.И., Кравцов В.В. Тепломассобмен. Учебное пособие. – Донецк: Норд-Пресс, 2006. – 298 с.
6. А.А.Розин. Метод конечных элементов.- С.Петербург, СПГТУ, 2000.
- 7.Курбатов Ю.Л., Масс Н.С., Кравцов В.В. Нагнетатели и тепловые двигатели в теплотехнике. В 2-х частях. Учебное пособие.- Донецк «НОРД-ПРЕСС». 2007- 286с.
- 8.Димніч А.Х., Троянський О.А. Теплопровідність. Навчальний посібник. – Донецьк: Норд-Прес, 2004. – 370с.
- 9.Константинов Ю.М., Гіжа О.О. Технічна механіка рідини і газу: Підручник – К.:Вища школа, 2002. – 277с.
- 10.Тайц Н.Ю. Технология нагрева стали. – Металлургиздат, 1962.
- 11.Лыков А.В. Теория теплопроводности. – М.: Высшая школа, 1967.
- 12.Стренг Г., Фикс Дж. Теория метода конечных элементов. – М.: Мир, 1977, -349с.
- 13.Сегерлинд Л. Применение метода конечных элементов. – М.: Мир, 1979, 392с.



14. О. Зинкевич. Метод конечных элементов в технике. – М.: Мир, 1975, -318с.
15. Башенко В. В., Донской А. В., Соломахин И. М. Электроплавильные печи цветной металлургии. М. «Металлургия», 1971. - 320 с. с ил.
16. Свенчанский А.Д., Смелянский М. Я. Электрические промышленные печи, ч. 2, М., «Энергия», 1970.- 260 с. с ил.
17. Металлургическая теплотехника. Т.1./Артюнов В.А., Миткалин В.И., Старк С.Б. М.: «Металлургия», 1974.- 672с.
18. Металлургические печи. Т.1,2./ Д.В.Будрин, М.А.Глинков, М.В. Канторов. :Металлургиздат, Москва. 1963г.
19. Глинков М.А. Металлургические печи.- М.: Metallurgizdat, 1951г.
20. Кривандин В.А., Марков Б.Л. Металлургические печи. – М: Metallurgiya, 1977.
21. Металлургическая теплотехника/ Под ред. В.А.Кривандина. в 2-х томах.– М.: Metallurgiya, 1986.
22. Алексеев Г.Н. Общая теплотехника: Учебное пособие. – М.: Высшая школа, 1980. – 552с.
23. Розенгарт Ю.И., Потапов Б.Б., Ольшанский В.М. и др. Теплообмен и тепловые режимы в промышленных печах. – К.; Донецк: Вища школа. Головное издательство, 1986. – 296с.
24. Тринкс В., Моугиней М.Г. Промышленные печи. Перевод с англ. Фридмана Г.Л. под ред. Григорьева В.И. – М.: Metallurgiya, 1966.- 499с.
25. Гусовский В.Л., Лифшиц А.Е., Тымчак В.М. Газогорелочные устройства и системы отопления нагревательных и термических печей. Под.ред. В.М.Тымчака.- М.: Metallurgiya, 1967.- 262с.

26. Китаев Б.И., Зобнин Б.Ф., Ратников В.Ф. и др. Теплотехнические расчеты металлургических печей. Под ред. А.С.Телегина.-М.:Металлургия, 1970.- 528с.
27. Промышленные печи. Справочное руководство для расчетов и проектирования. Казанцев Е.И. – М.:Металлургия, 1975.- 368с.
28. Фролов С.Ф. Тепловые расчеты топок и печей. – М.:Гостехиздат, 1928. – 95с.
29. Шукин А.А. Промышленные печи и газовое хозяйство заводов. – М.: Энергия, 1973. – 224с.
30. Глинков М.А., Глинков Г.М. Общая теория печей. – М.: Металлургия, 1978. – 264с.
31. Иванов А.Й., Пархоменко Д.М., Курбатов Ю.Л. Промислова теплоенергетика. Вступ до спеціальності: Навчальний посібник. – К.: НКМВО, 1992. – 228с.
32. Исаченко В.П., Осипова В.А., Сукомел А.С. Теплопередача. – М.: «Энергия», 1969. – 439с.

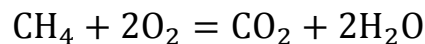
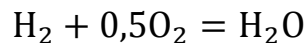
ПРИЛОЖЕНИЕ  
ПРИМЕРЫ ВЫПОЛНЕНИЯ ЗАДАЧ ПО КУРСУ  
«ТЕПЛОТЕХНИКА»

**Задача №1**

Определить теоретический и действительный объемы обогащенного воздуха, объем и состав продуктов сгорания при сжигании доменного газа в воздухонагревателе доменной печи. Состав газа %:  $H_2 = 2,0$ ;  $CO = 28,5$ ;  $CH_4 = 0,3$ ;  $CO_2 = 10,1$ ;  $N_2 = 55,2$ ;  $H_2O = 3,9$ . Содержание кислорода в обогащенном воздухе  $O_2^B = 25\%$ , коэффициент расхода воздуха  $\alpha = 1,07$ . Воздух допускается считать сухим.

**Решение**

Уравнения реакций:



1. Теоретический объем обогащенного воздуха:

$$L_0 = \frac{100}{O_2^B} \cdot 0,01 \cdot (0,5 \cdot CO + 0,5 \cdot H_2 + 2 \cdot CH_4 - O_2), \frac{M^3}{M^3}$$

2. Действительный объем воздуха:

$$L_d = \alpha \cdot L_0, \frac{M^3}{M^3}$$

3. Объем продуктов сгорания :

$$V_d = V_{CO_2} + V_{H_2O} + V_{O_2} + V_{N_2}, \frac{M^3 \text{ дыма}}{M^3 \text{ топлива}}$$

Объем углекислого газа:

$$V_{CO_2} = 0,01 \cdot (CO + CH_4 + CO_2^p), \frac{M^3}{M^3}$$

Объем водяных паров:

$$V_{H_2O} = 0,01 \cdot (H_2 + 2CH_4 + H_2O^p + 0,124 \cdot L_d \cdot d_b), \frac{M^3}{M^3}$$

Объём азота:

$$V_{N_2} = 0,01 \cdot (N_2^P + N_2^B \cdot L_d), \frac{M^3}{M^3}$$

Объём кислорода:

$$V_{O_2} = 0,01 \cdot (\alpha - 1) \cdot O_2^B \cdot L_0, \frac{M^3}{M^3}$$

Состав продуктов сгорания (дыма),%:

$$\begin{aligned} CO_2 &= \frac{V_{CO_2}}{V_d} \cdot 100; & H_2O &= \frac{V_{H_2O}}{V_d} \cdot 100; \\ O_2 &= \frac{V_{O_2}}{V_d} \cdot 100; & N_2 &= \frac{V_{N_2}}{V_d} \cdot 100. \end{aligned}$$

---

$\Sigma 100\%$

**Вывод:** в данной задаче определены теоретический ( $L_0 = 0,634 \text{ м}^3/\text{м}^3$ ) и действительный ( $L_d = 0,678 \text{ м}^3/\text{м}^3$ ) объемы обогащённого воздуха, объем ( $V_d = 1,526 \text{ м}^3/\text{м}^3$ ) и состав продуктов сгорания при сжигании доменного газа в воздухонагревателе доменной печи.

### Задача №2

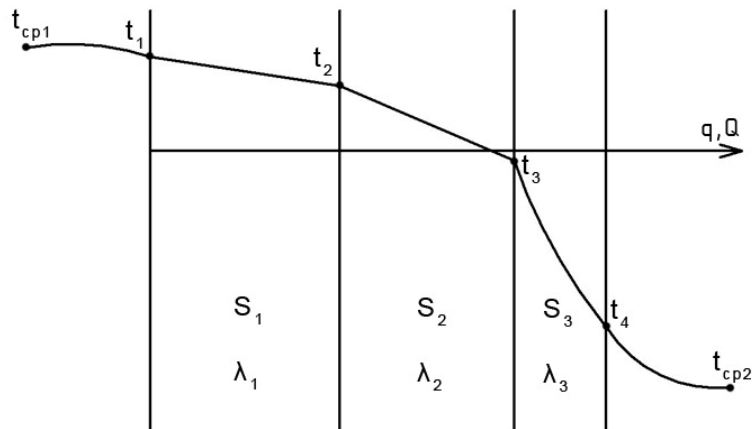
Определите тепловые потери (Вт) через футеровку металлургической печи, состоящей из слоев:

хромомagneзит  $S_1 = 210 \text{ мм}$ ,  $\lambda_1 = 2,1 \text{ Вт}/(\text{м} \cdot \text{К})$ ; шамот  $S_2 = 210 \text{ мм}$ ,  $\lambda_2 = 1,02 \text{ Вт}/(\text{м} \cdot \text{К})$ ; пеношамот  $S_3 = 110 \text{ мм}$ ,  $\lambda_3 = 0,12 \text{ Вт}/(\text{м} \cdot \text{К})$ .

Площадь поверхности футеровки  $F = 220 \text{ м}^2$ . Коэффициенты теплоотдачи на горячей поверхности футеровки  $\alpha_1 = 170 \text{ Вт}/(\text{м}^2 \cdot \text{К})$ ; на холодной поверхности  $\alpha_2 = 17 \text{ Вт}/(\text{м}^2 \cdot \text{К})$ ; . Температура внутренней среды  $t_{\text{ср.1}} = 1400 \text{ }^\circ\text{C}$  , наружной  $t_{\text{ср.2}} = 15 \text{ }^\circ\text{C}$  . Определите также температуры на поверхностях футеровки и на стыках слоев.

## Порядок выполнения

1. Схема теплопередачи:



2. Плотность теплового потока через футеровку:

$$q = \frac{t_{cp.1} - t_{cp.2}}{\frac{1}{\alpha_1} + \frac{S_1}{\lambda_1} + \frac{S_2}{\lambda_2} + \frac{S_3}{\lambda_3} + \frac{1}{\alpha_2}}, \frac{\text{Вт}}{\text{м}^2}.$$

3. Тепловые потери (мощность теплового потока):

$$Q = q \cdot F, \text{ МВт.}$$

4. Температура внутренней поверхности футеровки определяется из выражения:

$$q = \alpha_1(t_{cp.1} - t_1) \Rightarrow t_1 = t_{cp.1} - \frac{q}{\alpha_1}, \text{ } ^\circ\text{C.}$$

5. Температуры на стыках слоев:

$$q = \frac{t_1 - t_2}{\frac{S_1}{\lambda_1}} \Rightarrow t_2 = t_1 - q \frac{S_1}{\lambda_1}, \text{ } ^\circ\text{C.}$$

$$q = \frac{t_2 - t_3}{\frac{S_2}{\lambda_2}} \Rightarrow t_3 = t_2 - q \frac{S_2}{\lambda_2}, \text{ } ^\circ\text{C.}$$

6. Температура наружной поверхности футеровки:

$$q = \alpha_2(t_4 - t_{cp.2}) \Rightarrow t_4 = t_{cp.2} + \frac{q}{\alpha_2}, \text{ } ^\circ\text{C.}$$

ИЛИ

$$q = \frac{t_3 - t_4}{\frac{S_3}{\lambda_3}} \Rightarrow t_4 = t_3 - q \frac{S_3}{\lambda_3}, \text{ } ^\circ\text{C}.$$

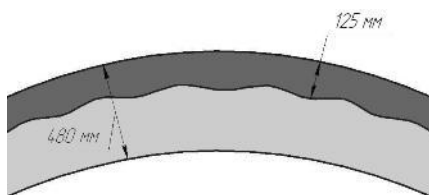
Допустимое расхождение до 5%.

**Вывод:** в данной задаче были рассчитаны температуры на поверхностях футеровки и на стыках слоев, а также тепловые потери через футеровку металлургической печи, которые составили 0,237 МВт.

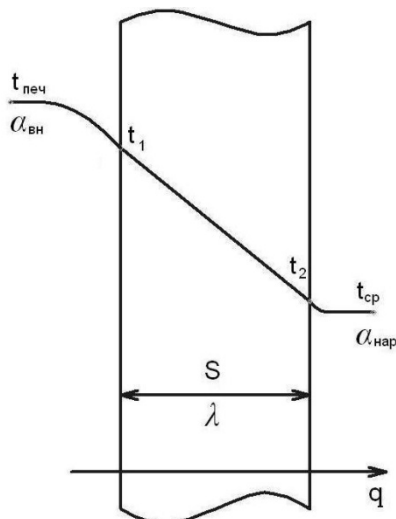
### Задача №3

Определить, как изменится в течение кампании тепловые потери через свод мартеновской печи, площадью  $180 \text{ м}^2$ , если толщина магнезитохромитового свода после ремонта составляла 480 мм, а перед остановкой печи на ремонт – 125мм. Коэффициент теплопроводности магнезитохромита  $\lambda = 4,1 - 1,11 \cdot 10^{-3} \cdot \bar{t}$  (Вт/м · К). Коэффициенты теплоотдачи внутреннего  $\alpha_{\text{вн}} = 700$  (Вт/м · К), наружного  $\alpha_{\text{нар}} = 70$  (Вт/м · К), температура печи  $t_{\text{печ}} = 1750$  °С, температура окружающей среды  $t_{\text{ср}} = 25$  °С.

#### Порядок выполнения



1. Плотность теплового потока через свод в начале кампании:



$$q = \frac{t_{\text{печ}} - t_{\text{ср}}}{\frac{1}{\alpha_{\text{вн}}} + \frac{S}{\lambda} + \frac{1}{\alpha_{\text{нар}}}},$$

в первом приближении принимаем среднюю температуру свода

$$\bar{t} = \frac{t_{\text{печ}} - t_{\text{ср}}}{2}, \text{ } ^\circ\text{C};$$

Находим коэффициент теплопроводности

$$\lambda = 4,1 - 1,11 \cdot 10^{-3} \cdot \bar{t}, \text{ Вт}/(\text{м} \cdot \text{К}).$$

Находим тепловой поток в начале кампании ( $q_{н1}$ ).

Температура на поверхности свода:

$$t_1 = t_{\text{печ}} - \frac{q}{\alpha_{\text{вн}}}, \text{ } ^\circ\text{C};$$

$$t_2 = t_{\text{ср}} + \frac{q}{\alpha_{\text{нар}}}, \text{ } ^\circ\text{C};$$

во втором приближении

$$\bar{t} = \frac{t_1 + t_2}{2}, \text{ } ^\circ\text{C}$$

$$\lambda = 4,1 - 1,11 \cdot 10^{-3} \cdot \bar{t}, \text{ Вт}/(\text{м} \cdot \text{К}).$$

Находим тепловой поток в начале кампании во втором приближении ( $q_{н2}$ ).

2. Находим плотность теплового потока в конце кампании и температуры на поверхности свода. Делаем второе приближение.

3. Мощность тепловых потерь:

- в начале кампании

$$Q_{\text{н}} = q_{\text{н2}} \cdot F, \text{ МВт};$$

- в конце кампании

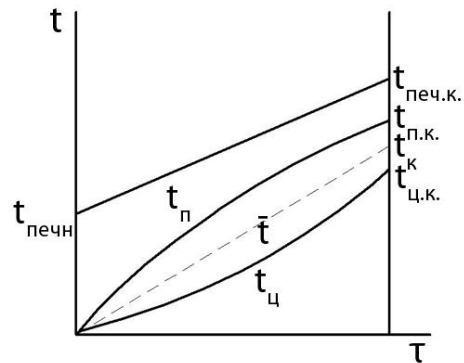
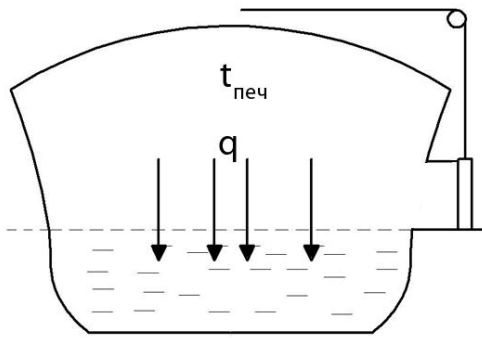
$$Q_{\text{к}} = q_{\text{к2}} \cdot F, \text{ МВт};$$

**Вывод:** в задаче определено, что тепловые потери через свод мартеновской печи в течение кампании увеличатся с 1,8 МВт до 5,3 МВт.

#### Задача №4

Определить время подогрева твёрдой шихты в мартеновской печи до температуры на поверхности  $t_{\text{п.к.}} = 1400^\circ\text{C}$ , если температура печи ( $C_{\text{печ.м}} = 3,8 \text{ (Вт}/\text{м}^2 \cdot \text{К}^4)$ ) в начале подогрева  $t_{\text{печ.н}} = 1350^\circ\text{C}$ , в конце -  $1450^\circ\text{C}$ . Прогреваемый слой шихты имеет толщину  $h = 0,35 \text{ м}$ , нагрев односторонний. Эквивалентные теплофизические свойства шихты: теплопроводность  $\lambda = 12 \text{ (Вт}/\text{м} \cdot \text{К)}$ , теплоемкость  $c = 650 \text{ (Дж}/\text{кг} \cdot \text{К)}$ , плотность  $\rho = 1700 \text{ кг}/\text{м}^3$ .

## Решение



1. Время нагрева определяем по методу тепловой диаграммы (ф-ла И.Д.Семикина)

$$\tau = \frac{r_0 \cdot \rho \cdot c}{k_1 \cdot q_{\text{ср}}} \cdot (\bar{t}_K - \bar{t}_H)$$

$$r_0 = h; k_1 = 1 \text{ (для плиты)}$$

2. Средний тепловой поток:

$$q_{\text{ср}} = \frac{q_H - q_K}{\ln \frac{q_H}{q_K}}$$

$$q_H = C_{\text{печ.м}} \cdot \left( \left( \frac{t_{\text{печ.н}} + 273}{100} \right)^4 - \left( \frac{t_{\text{п.н}} + 273}{100} \right)^4 \right), \frac{\text{Вт}}{\text{м}^2};$$

$$q_K = C_{\text{печ.м}} \cdot \left( \left( \frac{t_{\text{печ.к}} + 273}{100} \right)^4 - \left( \frac{t_{\text{п.к}} + 273}{100} \right)^4 \right), \frac{\text{Вт}}{\text{м}^2};$$

3. Среднемассовая температура:

$$\bar{t}_K = t_{\text{п.к}} - \frac{k_3 - 1}{k_3} \cdot \Delta t_K \Rightarrow$$

$$\Delta t_K = \frac{q_K \cdot r_0}{k_2 \cdot \lambda}, \text{ } ^\circ\text{C};$$

$$t_{\text{ц.к}} = t_{\text{п.к}} - \Delta t_K, \text{ } ^\circ\text{C};$$

4. Определяем время нагрева  $\tau$ .

**Вывод:** в задаче определено время нагрева твердой шихты в мартеновской печи, которое составило 0,96ч.



### Задача №5

Определите тепловые потери электросталеплавильной печи в окружающую среду, если температура кожуха  $t_k = 70\text{ }^\circ\text{C}$ , окружающей среды  $t_{cp} = 15\text{ }^\circ\text{C}$ , степень черноты поверхности кожуха  $\varepsilon_k = 0,85$ , площадь наружной поверхности кожуха  $F = 300\text{ м}^2$ . Как изменятся потери, если температура поверхности снизить за счет изоляции до  $40\text{ }^\circ\text{C}$  (норма безопасности). Рассчитайте также годовой экономический эффект при цене электроэнергии 15 коп. за 1 МДж. Время работы электропечи – 6500 часов в год.

#### Порядок выполнения

1. Мощность тепловых потерь:

$$Q_{\text{пот}} = Q_{\text{конв}} + Q_{\text{изл}}, \text{ Вт}$$

2. Потери свободной конвекцией:

$$Q_{\text{конв}} = \alpha(t_k - t_{cp}) \cdot F_k,$$

$$\alpha = 2,5 \cdot \sqrt[4]{t_k - t_{cp}}$$

(Н.Ю.Тайц, «Технология нагрева стали»)

Для  $t_k = 70\text{ }^\circ\text{C}$ ;  $\alpha = 2,5 \cdot \sqrt[4]{70 - 15} = 6,8\text{ (Вт/м}^2 \cdot \text{К)}$ ;

для  $t'_k = 40\text{ }^\circ\text{C}$ ;  $\alpha = 2,5 \cdot \sqrt[4]{40 - 15} = 5,59\text{ (Вт/м}^2 \cdot \text{К)}$ ;

3. Потери излучением

$$Q_{\text{изл}} = C_{\text{пр}} \cdot \left( \left( \frac{T_k}{100} \right)^4 - \left( \frac{T_{cp}}{100} \right)^4 \right) \cdot F_k.$$

Для излучения в окружающую среду

$$C_{\text{пр}} = \varepsilon_k \cdot C_0, \text{ (Вт/м}^2 \cdot \text{К}^4).$$

4. Мощность тепловых потерь:  $Q_{\text{пот}}$ , Вт;  $Q'_{\text{пот}}$ , Вт

5. Тепловые потери за 1 год, Дж

$$Q = Q_{\text{пот}} \cdot \tau, \text{ МДж};$$

$$Q' = Q'_{\text{пот}} \cdot \tau, \text{ МДж};$$

Экономия электроэнергии, кВт/ч.

## 6. Экономический эффект

$$C = C \cdot Q, \text{ грн.}$$

$$C' = C \cdot Q', \text{ грн.}$$

$$\Delta, \text{ грн.}$$

**Вывод:** в данной задаче рассчитано изменение тепловых потерь электросталеплавильной печи в окружающую среду, если температура поверхности снизить за счет изоляции до 40°C, экономия электроэнергии составила  $0,85 \cdot 10^6$  кВт/ч, а также определен годовой экономический эффект, который составил 459000 грн

### Задача №6

Определить скорость движения воздуха при НФУ и ДФУ в воздухопроводе горячего дутья диаметром 1100 мм, если расход воздуха при НФУ 70000 м<sup>3</sup>/ч, температура 900 °С, избыточное статическое давление 2,5 кгс/см<sup>2</sup>, атмосферное давление 740 мм рт.ст. рассчитать также динамическое давление воздуха.

#### Порядок выполнения

1. Скорость движения воздуха при НФУ

$$w_0 = \frac{V_0}{f},$$

где  $V_0$  – расход воздуха при НФУ, м<sup>3</sup>/с;

$f$  – сечение воздухопровода, м<sup>2</sup>.

2. Скорость движения воздуха при ДФУ

$$w = w_0 \cdot \frac{273 + t}{273} \cdot \frac{101300}{B + p_{\text{изб}}}, \frac{\text{м}}{\text{с}}$$

3. Динамическое давление воздуха

$$p_{\text{дин}} = \frac{\rho_0 \cdot w_0^2}{2} \cdot \frac{273 + t}{273} \cdot \frac{101300}{B + p_{\text{изб}}}, \text{ Па.}$$

**Вывод:** в данной задаче определены скорость движения воздуха при НФУ ( $w_0 = 20,46$  м/с) и ДФУ ( $w = 25,93$  м/с), а также динамическое давление воздуха ( $p_{\text{дин}} = 343$  Па).

### Задача №7

Определить диаметр газопровода высокого давления (газ природный  $\rho_0 = 0,714$  кг/м<sup>3</sup>). Избыточное давление  $4,2$  кгс/см<sup>2</sup>, скорость при ДФУ  $12$  м/с, а расход газа при НФУ  $35000$  м<sup>3</sup>/ч. Атмосферные условия:  $B = 735$  мм рт.ст., температура  $20$  °С. Определить также динамическое давление газа. Температуру газа принять равной температуре окружающего воздуха.

#### Порядок выполнения

1. Скорость газа при НФУ находим из формулы для расчета скорости при ДФУ

$$w = w_0 \cdot \frac{273 + t}{273} \cdot \frac{101300}{B + p_{\text{изб}}}, \frac{\text{м}}{\text{с}} \Rightarrow w_0.$$

2. Диаметр газопровода высокого давления находим из формулы

$$f = \frac{\pi d^2}{4}, \text{ м}^2.$$

3. Динамическое давление газа

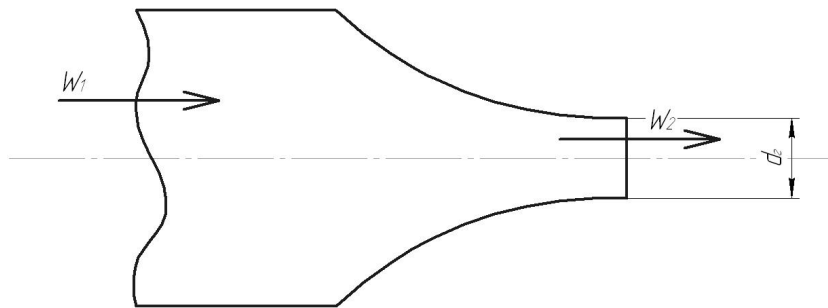
$$p_{\text{дин}} = \frac{\rho_0 \cdot w_0^2}{2} \cdot \frac{273 + t}{273} \cdot \frac{101300}{B + p_{\text{изб}}}, \text{ Па.}$$

**Вывод:** в данной задаче определен диаметр газопровода ( $d = 0,47$  м), а также динамическое давление воздуха ( $p_{\text{дин}} = 241$  Па).

### Задача №8

Определите скорость истечения ( $\varphi=0,96$ ) природного газа из горелки мартеновской печи и выходной диаметр газового сопла горелки для условий:

- давление газа перед горелкой  $p_H = 450$  мм. в. ст. ;
- температура газа  $t_r = 130$  °С;
- давление в рабочей камере печи  $p_K = 35$  Па;
- расход газа  $V_{r,0} = 4800$  м<sup>3</sup>/ч (НФУ);
- состав газа  $CH_4 = 92\%$ ,  $C_3H_8 = 5\%$ ,  $N_2 = 3\%$ ;
- атмосферные условия  $B = 740$  мм. рт. ст.,  $t = 20$  °С.



#### Порядок выполнения

1. Скорость истечения при ДФУ:

$$w_2 = \varphi \cdot \sqrt{\frac{2 \cdot (p_H - p_K)}{\rho} + w_1^2},$$
$$w_1 = 0$$

Плотность газа при НФУ:

$$\rho_0 = \frac{\sum M_i \cdot r_i}{22,4}, \frac{\text{кг}}{\text{м}^3}.$$

Плотность газа при ДФУ:

$$\rho = \rho_0 \cdot \frac{273}{273 + t_r} \cdot \frac{B + p_K}{101300}, \frac{\text{кг}}{\text{м}^3}.$$

Находим скорость истечения газа.

2. Выходной диаметр  $d_r$ :

$$\frac{\pi \cdot d_r^2}{4} = F_r \Rightarrow d_r = \sqrt{\frac{4 \cdot F_r}{\pi}}$$

Площадь выходного сечения газового сопла:

$$F_r = \frac{V_{r.0}}{w_{2.0}}$$

Скорость истечения при НФУ:

$$w_{2.0} = w_2 \cdot \frac{273}{273 + t_r} \cdot \frac{B + p_k}{101300} \frac{\text{м}}{\text{с}}$$

Находим площадь выходного сечения и выходной диаметр сопла.

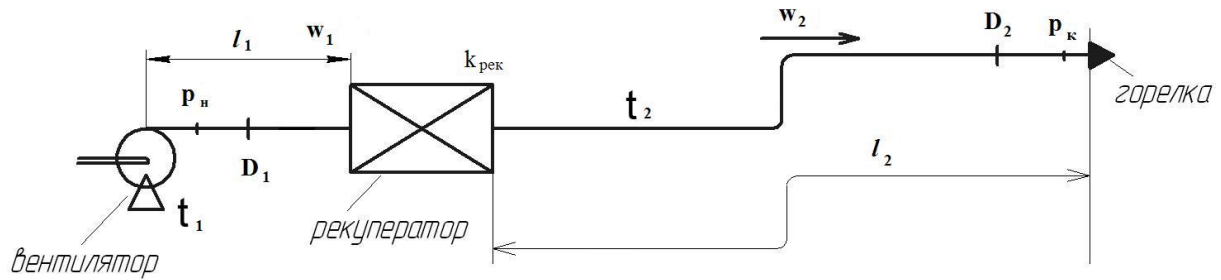
**Вывод:** в данной задаче определена скорость истечения природного газа из горелки мартеновской печи ( $w_2 = 124,3$  м/с) и рассчитан диаметр газового сопла горелки ( $d_r = 144$  мм).

### Задача №9

Определить необходимое давление воздуха на выходе из вентилятора ( $p_H$ ), подающего воздух к горелке металлургической печи через систему, состоящей из холодного воздуховода диаметром  $D_1 = 500$  мм и длиной  $l_1 = 5$  м, воздухоподогревателя (рекуператора) с коэффициентом сопротивления  $k_{рек} = 3,1$  (отнести к динамическому давлению в холодном воздуховоде), горячего воздуховода длиной  $l_2 = 14$  м с двумя плавными поворотами на  $90^\circ$ . Давление воздуха перед горелкой  $p_H = 350$  мм.в.ст., температура холодного воздуха  $t_1 = 8^\circ\text{C}$ , горячего  $t_2 = 350^\circ\text{C}$ , скорость воздуха (НФУ) в холодном воздуховоде  $w_{1.0} = 17$  м/с, в горячем  $w_{2.0} = 8$  м/с. Составить схему системы. Рассчитать расход воздуха.

## Порядок выполнения

1. Схема системы:



2. Давление на выходе из вентилятора:

$$p_n = p_k + \Delta p_{гор} + \Delta p_{хол}, \text{ Па}$$

где  $\Delta p_{гор}$  – сопротивление горячего участка системы,

$\Delta p_{хол}$  – сопротивление холодного участка.

3. Сопротивление горячего участка:

$$\Delta p_{гор} = \left( k_{м.с.} + \lambda \frac{l_2}{D_2} \right) \cdot \frac{w_{2.0}^2 \cdot \rho_0}{2} \cdot \frac{273 + t_2}{273} \cdot \frac{101300}{B + p_k},$$

Диаметр  $D_2$  определяется из уравнения неразрывности:

$$\frac{\pi \cdot D_2^2}{4} w_2 = \frac{\pi \cdot D_1^2}{4} w_1,$$

откуда

$$D_2 = D_1 \cdot \sqrt{\frac{w_1}{w_2}}, \text{ мм.}$$

4. Сопротивление холодного участка:

$$\Delta p_{хол} = \left( k_{рек} + \lambda \frac{l_1}{D_1} \right) \cdot \frac{w_{1.0}^2 \cdot \rho_0}{2} \cdot \frac{273 + t_1}{273} \cdot \frac{101300}{B + (p_k + \Delta p_{хол})},$$

5. Рассчитываем давление на выходе из вентилятора.

6. Расход воздуха:

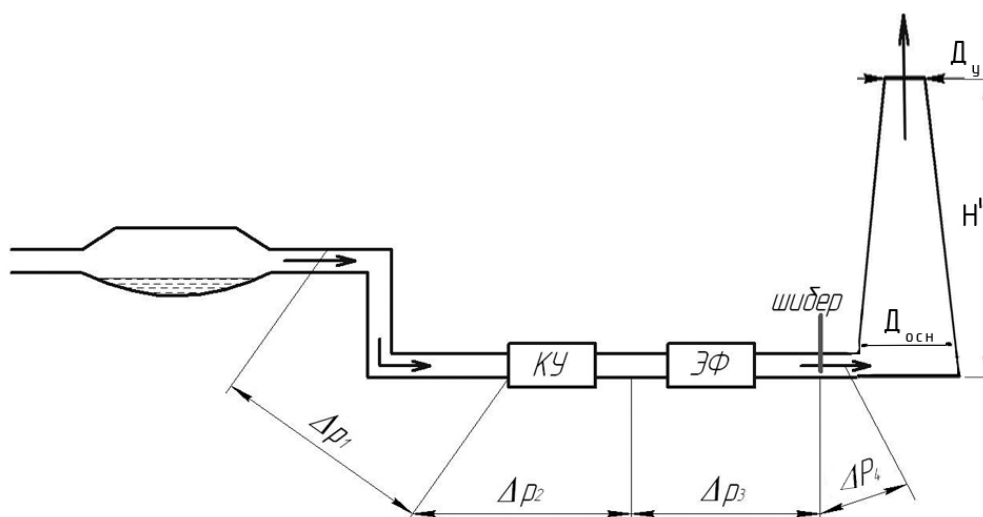
$$V_0 = f_1 \cdot w_{1.0} = \frac{\pi \cdot D_1^2}{4} w_{1.0}, \frac{\text{м}^3}{\text{ч}}.$$

**Вывод:** в данной задаче определено необходимое давление воздуха на выходе из вентилятора ( $p_n = 425$  мм в. ст.) и расход воздуха  $V_0 = 12011$  м<sup>3</sup>/ч.

### Задача №10

Определить ориентировочные размеры дымовой трубы мартеновской печи для условий: газодинамическое сопротивление печи  $\Delta p_1 = 25$  мм. в. ст; котла утилизатора  $\Delta p_2 = 17$  мм. в. ст; электрофилтра  $\Delta p_3 = 17$  мм. в. ст; температура дыма перед дымовой трубой  $t_d = 360^\circ\text{C}$ ; температура атмосферного воздуха летом  $t_{л} = 30^\circ\text{C}$ ; зимой  $t_3 = -25^\circ\text{C}$ ; атмосферное давление  $B = 740$  мм. рт. ст.; состав дымовых газов  $\text{CO}_2 = 7\%$ ;  $\text{H}_2\text{O} = 15\%$ ;  $\text{O}_2 = 5\%$ ;  $\text{N}_2 = 73\%$ . Расход газов  $V_0 = 155000$  м<sup>3</sup>/ч, скорость в устье  $w_y = 5$  м/с. Определить также, каково должно быть сопротивление дымового шибера в зимнее время.

#### Порядок выполнения



1. Высота дымовой трубы

$$H' = \frac{p_{\text{разр}}}{g \cdot (\rho_{\text{в.л}} - \rho_{\text{д}})}$$

2. Необходимое разрежение дымовой трубы

$$p_{\text{разр}} = \sum \Delta p_i$$

$$p_{\text{разр}} = \Delta p_1 + \Delta p_2 + \Delta p_3, \text{ Па}$$

### 3. Плотность атмосферного воздуха в

- летнее время

$$\rho_{в.л} = \rho_{в.0} \cdot \frac{273}{273 + t_{л}} \cdot \frac{В}{101300}, \frac{\text{кг}}{\text{м}^3};$$

- в зимнее время

$$\rho_{в.з} = \rho_{в.0} \cdot \frac{273}{273 + t_{з}} \cdot \frac{В}{101300}, \frac{\text{кг}}{\text{м}^3}.$$

### 4. Плотность дымовых газов

$$\rho_{д} = \rho_{д.0} \cdot \frac{273}{273 + t_{д}} \cdot \frac{В + p_{разр}}{101300};$$

$$\rho_{д.0} = \frac{\sum M_i \cdot r_i}{22,4 \cdot 100}, \frac{\text{кг}}{\text{м}^3}.$$

### 5. Рассчитываем ориентировочную высоту трубы.

### 6. Сечение устья трубы

$$F_y = \frac{V_0}{w_y}, \text{м}^2;$$

- диаметр устья

$$D_y = \sqrt{\frac{4 \cdot F_y}{\pi}}, \text{м};$$

- диаметр основания

$$D_{осн} = 1,5 \cdot D_y, \text{м}.$$

### 7. Тяга трубы в зимнее время

$$p_{разр.з} = H' \cdot g \cdot (\rho_{в.з} - \rho_{д}), \text{Па}.$$

### 8. Сопротивление шибера

$$\Delta p_4 = p_{разр.з} - p_{разр.л}, \text{Па, мм. в. ст.}$$

**Вывод:** в данной задаче определены ориентировочные размеры дымовой трубы мартеновской печи:  $H' = 98$  м;  $D_y = 3,31$  м;  $D_{осн} = 4,97$  м, а также сопротивление дымового шибера в зимнее время:  $\Delta p_4 = 24,6$  мм. в. ст.



*Наукове видання*

**Курбатов Юрій Леонідович  
Кравцов Владлен Васильович  
Масс Микола Степанович  
Василенко Юлія Євгенівна**

## **ТЕПЛОТЕХНІКА МЕТАЛУРГІЙНОГО ВИРОБНИЦТВА**

Навчальний посібник

(російською мовою)

Підп. до друку 20.05.2011р.  
Формат 60x84/16. Папір офсетний. Гарнітура Times.  
Друк лазерний. Умов. друк. арк. 12,67. Обл.вид. арк. 13,41.  
Тираж 350 прим. Вид.№350. Зам.№341.  
Ціна договірна.

**Видавництво «НОУЛДЖ»**

Свідоцтво про державну реєстрацію серія ДК №2884 від 26.06.2007  
91051, м.Луганськ, кв.Якіра, 3/316,  
тел./факс (642) 71-09-43, e-mail: [nickvnu@gmail.com](mailto:nickvnu@gmail.com)

Надруковано в типографії  
**ТОВ «Цифрова типографія»**  
83121, м. Донецьк, вул. Челюскінцев, 291а  
Тел.: (062) 388-08-31, 388-07-30