

УДК 004.942

**А.Н. Шушура, К.В. Климов**

Донецкий национальный технический университет, г. Донецк  
кафедра системного анализа и моделирования

## **ПРОЕКТИРОВАНИЕ СИСТЕМЫ АВТОМАТИЧЕСКОГО РЕГУЛИРОВАНИЯ ТЕМПЕРАТУРЫ В ПОМЕЩЕНИИ ПРИ ПОМОЩИ ПРОГРАММНОГО ПАКЕТА MATLAB**

### *Аннотация*

*Шушура А.Н., Климов К.В. Проектирование системы автоматического регулирования температуры в помещении при помощи программного пакета matlab. Разработана обобщенная математическая модель отопления помещения и предложена структурная схема системы автоматического управления отопительным котлом для поддержания заданной температуры в помещении. Проведено численное исследование моделей и алгоритмов управления в среде matlab.*

*Ключевые слова: математическое моделирование, система автоматического регулирования температуры, ПИ регулятор.*

**Постановка проблемы.** На сегодняшний день существует большое количество видов бытового отопительного оборудования, в частности настенных, напольных электрических газовых котлов. Однако не все газовые котлы оборудованы датчиками и регуляторами температуры, с помощью которых возможно оптимальное поддержание температуры в помещении.

Регулирование температуры не только в контуре отопления, но и в отапливаемом помещении позволяет экономить по данным, взятым из различных источников [1], в жилых помещениях 7–8% энергоресурсов, а в нежилых помещениях – до 50–60%.

Основной принцип регулирования температуры – поддержание оптимального температурного графика, то есть зависимости температуры воды, подаваемой в теплосеть, от температуры наружного воздуха. Обычно при отсутствии автоматической системы пользователь устанавливает нужный уровень температуры в контуре отопления, в лучшем случае, несколько раз в сутки. Только за счет более тщательного поддержания температурного графика, которое может обеспечить автоматический регулятор температуры в помещении, удастся снизить расход газа до 5%.

**Цель работы** – снизить затраты энергоресурсов на отопление за счет проектирования автоматического регулятора температуры в помещении и контуре отопления.

Для достижения цели необходимо разработать математическую модель процесса и структурную схему системы управления, провести численные исследования.

**Разработка математической модели ОУ.** Рассмотрим в качестве объекта управления модель комнаты, которая ограничивается внутренними стенами и перекрытиями, составляющими контур, а также внешней стеной с окном. В комнате находятся источники тепла. Прирост тепловой энергии происходит за счет отопительных приборов, а ее убыль за счет поглощения стен, теплообмена со смежными помещениями (коридор, лестница, тамбур), излучения во внешнюю среду через окно и внешнюю стену. Кроме того, необходимо учитывать перенос воздушных масс за счет вентиляции, щелей в оконных рамах и дверях (так называемой инфильтрации).

Запишем уравнение изменения тепловой энергии воздушной массы  $Q_1$ , заключенной в комнате объемом  $V$ :

$$\frac{dQ_1}{dt} = R_{\text{ист}} * (T_{\text{ист}} - T_1) - C_k * (T_1 - T_2) - R_{\text{внеш}} * (T_1 - T_{\text{внеш}}), \quad (1)$$

где  $R_{\text{ист}}$  – сопротивление излучения (теплопередачи) теплоносителя;

$R_{\text{внеш}}$  – сопротивление излучения во внешнюю среду;

$C_k$  – теплоемкость контура;

$T_{\text{ист}}$  – температура теплоносителя (°C);

$T_1$  – температура воздуха в помещении (°C);

$T_2$  – температура контура (°C);

$T_{\text{внеш}}$  – температура внешней среды.

Аналогичное уравнение запишем для системы границы помещения, в которую входят стены и перекрытия, смежные помещения и система отопительных приборов (стояки и батареи).

$$\frac{dQ_2}{dt} = C_k * (T_1 - T_2) - R_{\text{см}} * (T_2 - T_{\text{см}}), \quad (2)$$

где  $C_k$  – теплоемкость контура;

$R_{\text{см}}$  – сопротивление излучения в соседнее помещение;

$T_{\text{см}}$  – температура воздуха смежного помещения (°C).

Здесь следует заметить, что коэффициенты, входящие в уравнения, носят интегральный характер и могут быть найдены экспериментальным путем.

Для дальнейшего рассмотрения введем некоторые упрощения. Будем полагать, что температура смежных помещений совпадает с температурой помещения, а температуры теплоносителя и внешней среды не зависят от времени. В этом случае система уравнений сводится к системе из двух уравнений.

Введем соотношения:

$$Q_1 = C_1 * T_1 * V_1; \quad (3)$$

$$Q_2 = C_2 * T_2 * V_2. \quad (4)$$

где  $C_l$  – удельная теплоемкость воздуха;

$C_2$  – удельная теплоемкость контура;

$V_1$  – объем помещения;

$V_2$  – объем контура.

С учетом соотношений (3) и (4) получим следующую систему уравнений, описывающую поведение температур:

$$\begin{cases} \frac{dT_1}{dt} = \frac{R_{\text{ист}} * (T_{\text{ист}} - T_1)}{C_1 * V_1} - \frac{C_k * (T_1 - T_2)}{C_1 * V_1} - \frac{R_{\text{внеш}} * (T_1 - T_{\text{внеш}})}{C_1 * V_1}; \\ \frac{dT_2}{dt} = \frac{C_k * (T_1 - T_2)}{C_2 * V_2}. \end{cases} \quad (5)$$

Такой вид более предпочтителен с точки зрения моделирования температурного режима и с точки зрения интерпретации результатов эксперимента.

Следует учесть, что эти уравнения должны быть дополнены начальными условиями. Например, с помощью задания температуры воздуха и температуры контура в начальный момент времени.

Значения параметров математической модели приведены в таблице 1.

Таблица 1 – Значения параметров математической модели

Параметры	Справочные данные
$R_{\text{ист.}} (^{\circ}\text{C} * \text{м}^2 / \text{Вт})$	1.65
$R_{\text{внеш.}} (^{\circ}\text{C} * \text{м}^2 / \text{Вт})$	1.9
$C_k (^{\circ}\text{C} * \text{м}^2 / \text{Вт})$	26.4

Для каждого помещения значения параметров могут быть определены экспериментально или взяты из справочников.

**Разработка структурной схемы САУ.** Структурная схема системы автоматического управления представлена на рисунке 1. Структурная модель системы состоит из одного контура, однако на выходе контролируются 2 параметра  $T_1$  – температура в помещении,  $T_2$  – температура в контуре отопления.

Принцип действия системы автоматического регулирования температуры заключается в том, чтобы при обнаружении отклонения температуры в помещении от заданного уровня изменять установленное значение температуры воды в контуре отопления.

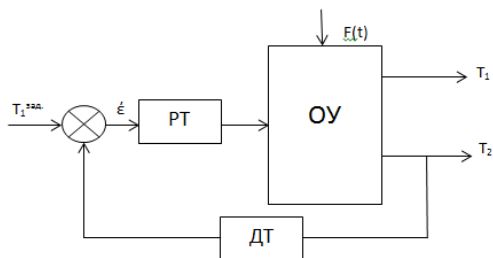


Рисунок 1 – Структурная схема системы автоматического регулирования температуры в помещении.

где  $PT$  – регулятор температуры;  $DT$  – датчик температуры,  $F(t)$  – возмущающее воздействие (температура внешней среды),  $T_1^{зад}$  – задающее воздействие,  $\epsilon$  – статическая ошибка.

**Моделирование в среде matlab.** Исходя из математической модели объекта управления, описанной системой уравнений (5) была сформирована модель объекта в среде matlab (см. рис. 2).[2]

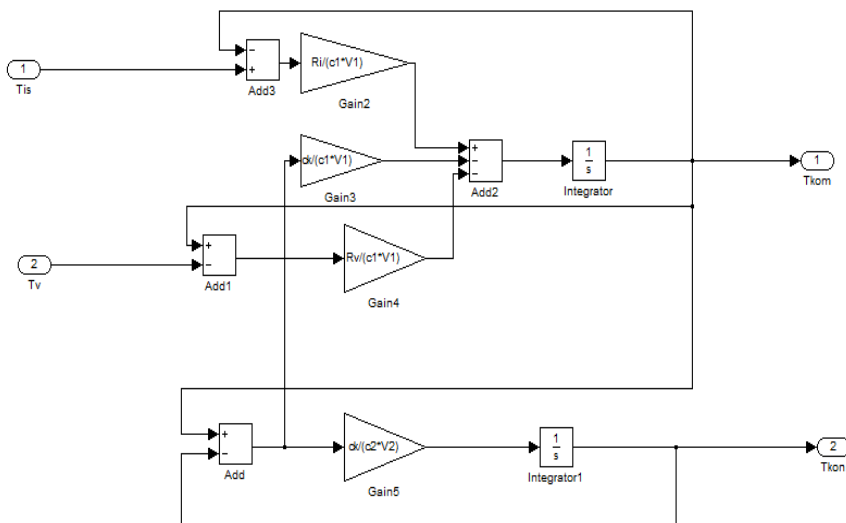


Рисунок 2 – Модель объекта управления в среде matlab

При моделировании был использован блок SignalBuilder. Температурные режимы моделирования приведены на рисунке 3, а результаты моделирования представлены на рисунке 4.

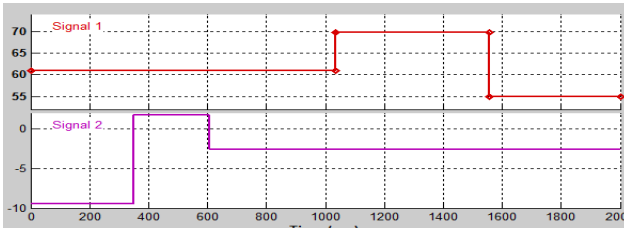


Рисунок 3 – Параметры блока Signal Builder

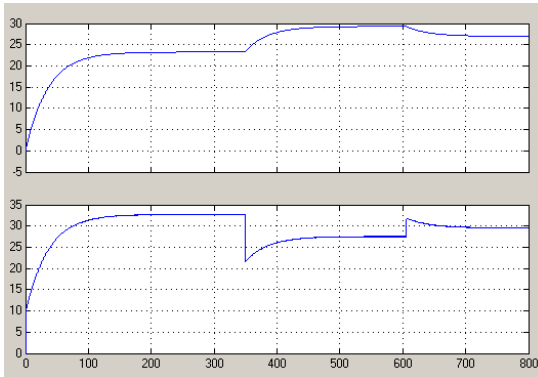


Рисунок 4 – Результаты моделирования

Как видно из графиков рисунка 4, показатели температуры в помещении и в контуре отопления довольно велики и достигают +30°C, что ведет к перерасходу газа. Необходимо в соответствии со структурной схемой (см. рис. 1) спроектировать регулятор (см. рис. 5).

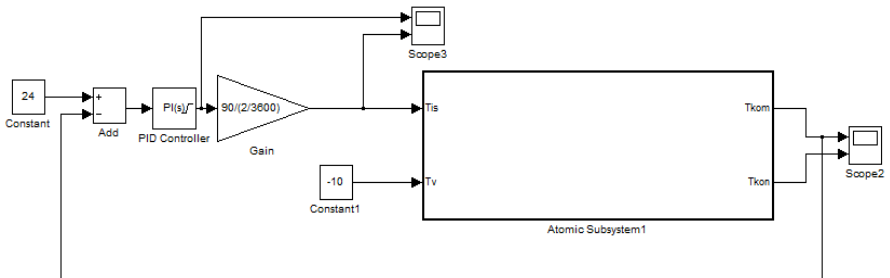


Рисунок 5 – Модель системы управления в среде matlab

В качестве регулятора был выбран ПИ регулятор с передаточной функцией:

$$W_p(p) = k_{II} + \frac{k_{II}}{p} = k_P + \frac{k_P}{T_{II}p} = k_p \left( 1 + \frac{1}{T_{II}p} \right) = \frac{k_p(T_{II}p + 1)}{T_{II}p} \quad (6)$$

Параметры модели заданы в m-файле в соответствии с системой уравнений (5):

1 -	ck=26.4;
2 -	c1=5;
3 -	c2=5;
4 -	v1=25;
5 -	v2=0.2;
6 -	Ri=1.65;
7 -	Rv=1.9;

В результате моделирования получены графики переходных процессов системы (рисунок 6).

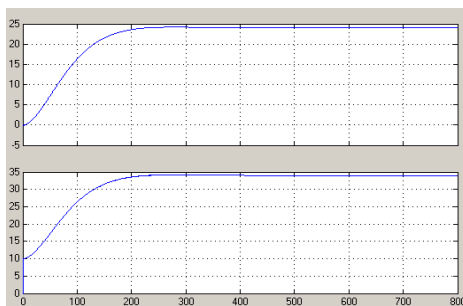


Рисунок 6 – Переходные процессы системы

Как видно из графиков, время переходного процесса довольно большое, но для системы отопления такое поведение системы допустимо.

**Выводы:** численное исследование показало, что за счет более гибкого задания температуры в контуре отопления, которое обеспечивает автоматический регулятор температуры в помещении, можно существенно снизить расход энергоресурсов.

### Список литературы

1. Табунщиков, Ю.А. Тепловая защита ограждающих конструкций зданий сооружений / Ю.А. Табунщиков, Д.Ю. Хромец, Ю.А. Матросов. М.: Стройиздат, 1986. – 381 с. : ил. – (Экономия топлива и электроэнергии)
2. И.В.Черных. «Simulink»: Инструмент моделирования динамических систем": Учебное пособие, 2003. – 252 с.