

УДК 621.391

УСТРОЙСТВО ПРИНЯТИЯ РЕШЕНИЙ СИСТЕМЫ ОБНАРУЖЕНИЯ И РАСПОЗНАВАНИЯ ОБЪЕКТОВ РАДИОЛИНИЙ СДВ ДИАПАЗОНА

М.Ш. Бозиев
науч. сотр. кафедры ЭТ ДонНТУ

В работе приведена синтезированная схема обнаружителя-распознавателя распознающего автомата принятия решений в модернизированном комплексе для контроля, приёма и подавления радиолиний в сверхдлинноволновом диапазоне

Сравнительный анализ эффективности различных решающих схем позволил предложить для решения задачи обнаружения и распознавания объектов радиолиний комбинированные алгоритмы принятия общих решений [1,2], когда частные решения о классе объекта, сформированные с помощью разных правил, подвергаются весовому суммированию. В качестве реализации такого подхода работу схемы устройства обнаружения сигналов организуем на одновременном применении непараметрических – ранговых алгоритмов и процедур обнаружения, оптимальных в условиях известных описаний сигналов. Блок оценки условий наблюдения оценивает отклонение выборочных характеристик признаков сигналов от априорно известных и, в зависимости от степени этого отклонения, производит перераспределение весов между решениями параметрического и непараметрического каналов.

В модернизируемом специализированном комплексе Р-749У «Асболит-П» [3], предназначенный для контроля радиолиний связи (линий передачи данных) в частотном диапазоне 8 – 60 кГц и управления подавлением радиолиний, приём слабо флуктуирующих сигналов с радиолиний происходит, как правило, на фоне помехи, дисперсия которой намного больше дисперсии полезных сигналов. Нам известны математические ожидания оценок амплитуд $\hat{S}_{i\max}$ сигналов для каждого из M классов A_i и априорные вероятности классов $\hat{P}(A_i)$. Оценки амплитуд сигналов получены по оценкам мощности (энергетического спектра) принимаемых реализаций $s(t)$ в спектральном диапазоне используемых сигналов, обладающих свойством, когда выполняется $M[\hat{s}^2] \cong \hat{E}(\hat{E})$ - оценка среднего уровня

мощности сигнала). К дополнительному, нулевому классу A_0 будем относить сигналы помех.

За основу синтезируемого устройства обнаружения – распознавания принят подход, часто применяемый в системах РТК и РЛС, базовой схемы – это ранговый обнаружитель [2,4]. Устройство содержит канал обнаружения и каналы распознавания сигналов по числу классов, схему выбора максимума и схему совпадения (рис. 1). В режиме приёма сообщения радиолиний в канале обнаружения последовательно анализируются спектральные характеристики сигналов, соответствующих различным участкам секторов обзора – по направлению пеленга. Значение уровня мощности (амплитуды) сигнала, снимаемого с детектора Д, схемами сравнения СС сопоставляется со значениями m амплитуд сигналов, поступивших с соседних участков обзора и попавших на схемы сравнения с выходов блока памяти опорной выборки БПОВ. Схемы сравнения формируют «1», если испытуемый сигнал больше j -го опорного, $j=1, m$, и «0» – в противном случае. Счетчик импульсов СИ подсчитывает суммарное число «1», которое определяет ранг амплитуды исследуемого сигнала S_i в вариационном ряду из $m+1$ сравниваемых значений уровней (амплитуд). Ранг сигнала совпадает с номером его места в ряду, составленном в порядке возрастания сравниваемых амплитуд. Сигнал с минимальным уровнем мощности (амплитудой), соответствующий помехи, получает ранг, равный 1, сигнал с максимальным уровнем мощности (амплитудой) – ранг, равный $m+1$.

Вычисленное значение ранга S_l поступает в $l+1$ -ю ячейку блока памяти базы данных БД, в которой записаны значения рангов исследуемого сигнала, найденные в предыдущих периодах зондирования секторов обзора. В блоке вычисления ранговой статистики ВРС по всем накопленным за L наблюдений значениям рангов $\{S_l, l=\overline{1, L}\}$ вычисляется оценка статистики $\hat{S} = \frac{1}{L} \sum_{l=1}^L S_l$. Решение о наличии или отсутствии полезного сигнала принимается в результате сравнения пороговым устройством (ПУ) значения статистики \hat{S} с некоторым порогом S_0 , рассчитанного с учетом обеспечения заданной вероятности ложной тревоги $F_{лт}$ [4]

$$F_{\text{лж}} = \int_{S_0}^{\infty} f(\Lambda(S)/H_0) d\Lambda, \quad (1)$$

где $f(\Lambda(S)/H_0)$ – функция плотности распределения вероятностей отношения правдоподобия для статистики наблюдений

при нулевой гипотезе H_0 – наличие сигнала при отсутствии объекта радиолинии.

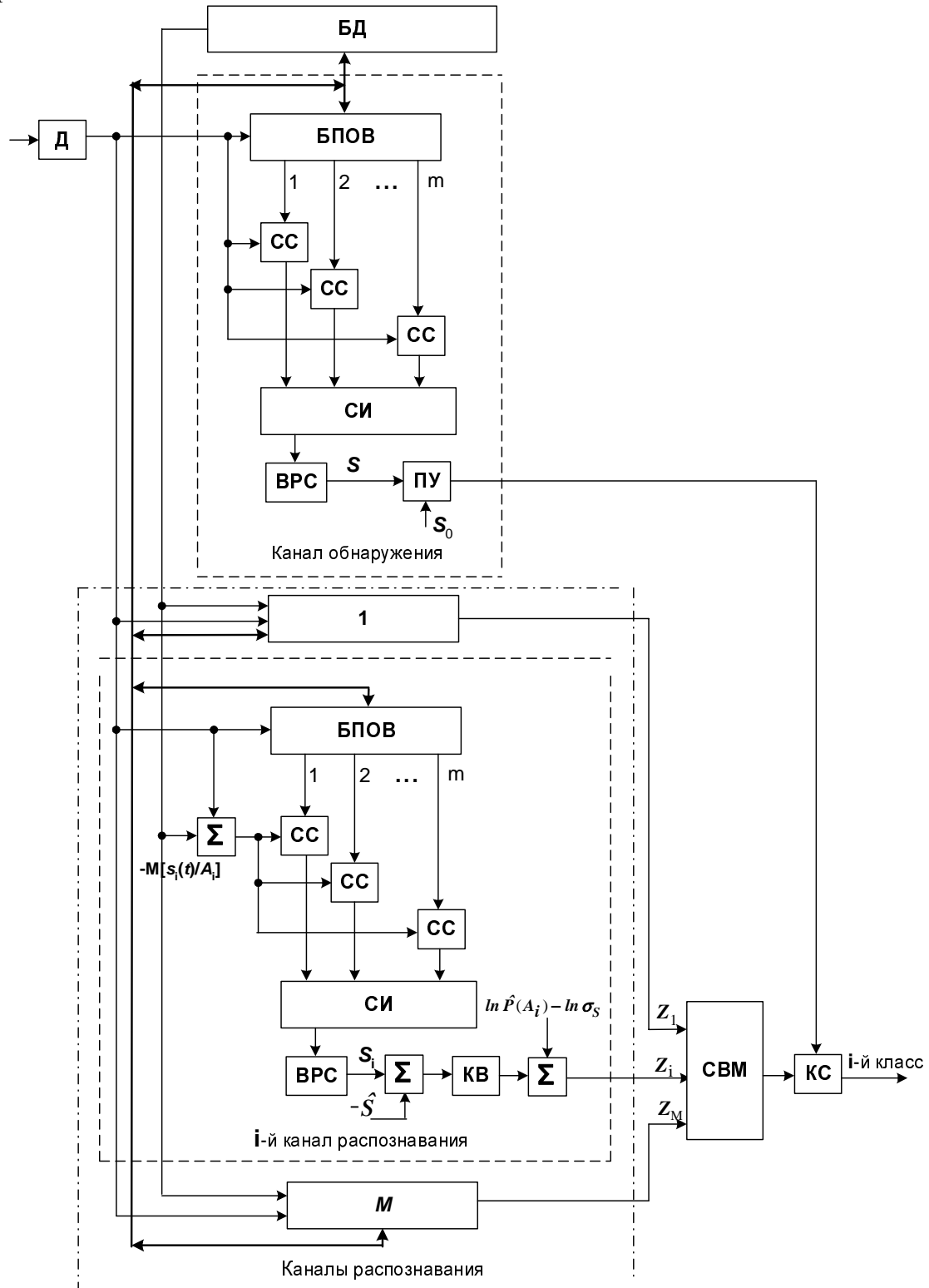


Рис. 1 Схема рангового обнаружителя-распознавателя объектов радиолиний

Обучение системы обнаружения на 1-м этапе выполняется, когда на всех секторах обзора присутствует только сигнал помех.

События, связанные с появлением сигнала радиолиний в секторах обзора на период зондирования, подчинены равномерному закону [3]. Распределение статистики по всем L наблюдениям $S = \sum_{l=1}^N S_l$, согласно центральной предельной теореме [5], стремится к нормальному распределению и определяется L -кратной сверткой равномерного распределения и приближённо описывается с помощью гауссовской аппроксимации

$$S: N(\hat{m}_S, \sigma_S); \quad f_0(S) = \frac{1}{\sqrt{2\pi}\sigma_S} \exp\left(-\frac{(S - \hat{m}_S)^2}{2\sigma_S^2}\right), \quad (2)$$

где \hat{m}_S – оценка математического ожидания среднего уровня сигналов помех, равная $\hat{m}_S = \frac{1}{L} \sum_{l=1}^L \frac{1}{T_S} \int_{t_1}^{t_2} n(t) dt$, $T_S = t_2 - t_1$; $\sigma_S^2 = Lm(m+2)/12$ –

дисперсия шума в статистике наблюдений. Учитывая (2), пороговая статистика определяется из выражения (1), как $F_{пт} = 1 - \Phi(S_0/\sigma_S)$, (Φ – интеграл вероятностей [4, 5]).

Схема канала распознавания отличается от схемы канала обнаружения тем, что в каждом из них с номером i , $i = \overline{1, M}$, от исследуемого сигнала перед подачей на схемы сравнения вычитается сигнал, амплитуда которого равна математическому ожиданию $M[S_i(t)/A_i]$ сигналов соответствующего класса A_i . Тогда, если в этом канале присутствовала смесь помехи и сигнала именно класса A_i , т.е. $S_i(t) = s_i(t) + n(t)$, то вычисленная по L отсчетам сигналов ранговая статистика S будет приближенно распределена, согласно центральной теореме, по гауссовскому закону $f_i(S) = N(\hat{S}, \sigma_S)$. Если обнаруженный сигнал принадлежал объекту класса A_k , $i, k = \overline{1, M}$, $i \neq k$, то распределение статистики S будет иметь другую форму, отличную от нормальной. С помощью квадратора КВ и сумматоров Σ по считанной в i -м канале распознавания ранговой статистике S_i производится вычисление функции $Z_i = \ln \hat{P}(A_i) - 0,5\sigma_S^{-2}(S_i - \hat{S})^2 - \ln \sigma_S$.

Далее, на общей для всех каналов распознавания схеме выбора максимума СВМ определяется i -й номер канала, которому соответствует $\max Z_i$. В результате этой операции решение о номере класса объекта подается на выход устройства через ключевую схему КС, открываемая сигналом, который поступает из канала обнаружения. Таким образом, наличие на выходе устройства одного из M возможных сигналов свидетельствует об обнаружении объекта соответствующего класса.

В случае применения критериев, отличных от критерия идеального наблюдателя, когда априорные $\hat{P}(A_i)$ неизвестны (либо недостаточно точны), при формировании статистик Z_i , слагаемые $\ln \hat{P}(A_i)$ можно заменить величинами h_{i0} . Для этого можно стабилизировать одну из вероятностей правильных решений β_i на уровне $\beta_i \geq \beta_{i0}$, тогда решение в пользу k -го класса ($i \neq k$) можно принимать только тогда, когда для вероятности гипотезы

$$h_i \approx P(A_i) f_i(S_i) / \sum_{i=1}^M P(A_i) f_i(S_i);$$

выполняется условие $h_i \leq h_{i0} = 1 - \beta_{i0}$, $i = \overline{1, M}$.

Достоинством такой схемы УПР является низкая чувствительность характеристик обнаружения и распознавания объектов радиолиний к изменению свойств помеховых воздействий.

При реализации распознающего автомата системе распознавания по правилам взвешенного голосования пороговое значение для статистики $S = \sum_{t=1}^T a_t \delta_{t1}$ равно $S_0 = \log C + \sum_{t=1}^T \log \beta_{2t} / \lambda_{1t}$,

где $a_t = \sum_{i=1}^T \log(\beta_{1t} \lambda_{2t} / \lambda_{1t} \beta_{2t})$;

$$\delta_{t1} = \begin{cases} 1, & \text{если } t\text{-й канал отнес объект к классу } A_1, \\ 0, & \text{в противном случае;} \end{cases}$$

β_{it} и λ_{it} – соответственно вероятности правильного и ошибочного распознавания объектов i -го класса в t -м канале, $i = \overline{1, 2}$, $t = \overline{1, T}$; $C = P(A_2)/P(A_1)$ – пороговое значение отношения правдоподобия.

Список литературы

1. Горелик А. Л., Скрипкин В. А. Методы распознавания. – М.: Высшая школа, 1989. – 232 с.
2. Небабин В. Г., Сергеев В. В. Методы и техника радиолокационного распознавания. – М.: Радио и связь, 1984. – 152 с.
3. Изделие Р-749У. Пояснительная записка к сравнительной характеристике существующего изделия к модернизированному. – Служебная информация специализированного предприятия «Гранит».
4. Ван Трис Г. Теория обнаружения, оценок и модуляции: Пер. с англ. / Под ред. В.И. Тихонова. – Т. 1. – М.: Сов. Радио, 1972. – 744 с.
5. Прохоров Ю.В., Розанов Ю.А. Теория вероятностей: Основные понятия, предельные теоремы, случайные процессы. – М.: Наука, 1973. – 496 с.

Получено 02.09.2011 г.