

УДК 622.23

В.И. Пилипец<sup>1</sup>, канд. техн. наук., В. А. Турчин<sup>2</sup>, В. Л. Шевелев<sup>2</sup>

<sup>1</sup> ГВУЗ «Донецкий национальный технический университет», Донецк, Украина

<sup>2</sup> Компания «Донецксталь», Донецк, Украина

## Использование многоступенчатого штангового насоса для бурения в условиях поглощения промывочной жидкости

Разработана конструкция многоступенчатого штангового насоса ПШН-73 для создания местной призабойной циркуляции жидкости при бурении в зонах поглощения бурового раствора в скважинах с низким динамическим уровнем. В отличие от существующих конструкций насос ПШН-73 позволяет в условиях Донбасса бурить в зонах катастрофического поглощения или в зонах влияния горных выработок с местной промывкой в безударном режиме, с возможностью подбора количества циркулирующей на забое жидкости и с осевой нагрузкой на породоразрушающий инструмент, плавно регулируемой в широких пределах. Насос ПШН-73 можно использовать при бескерновом и колонковом бурении с отбором керна. Конструкция насоса простая и позволяет изготовить его в мастерских геологоразведочных предприятий. Предложена математическая модель работы насоса и технология его использования при бурении в зонах осложнений, сопровождающихся падением уровня жидкости в скважине.

Ключевые слова: скважина, штанговый насос, призабойная циркуляция, поглощения, динамический уровень.

При бурении в Донбассе скважин различного целевого назначения, в том числе дегазационных, часто приходится бурить в зонах катастрофического поглощения бурового раствора, например в зонах влияния горных выработок.

При перебурировании таких зон переходить с глинистого раствора на воду не выгодно при доставке ее на буровую в автоцистернах, а иногда и невозможно из-за обрушения неустойчивых стенок скважины. В таких условиях для перебурирования зоны осложнений до тампонирувания или крепления ее обсадными трубами целесообразно бурить на остаточном столбе жидкости с помощью различных погружных насосов, создающих в скважине местную призабойную циркуляцию жидкости.

В настоящее время у нас в стране и за рубежом используется много разнообразных погружных насосов для бурения с местной промывкой, разработанных для различных условий эксплуатации, отличающихся конструктивно и по принципу действия. Их анализ показывает, что одним из наиболее простых насосов являются погружные штанговые насосы. Однако применяемые простые по устройству штанговые насосы для бурения с местной промывкой имеют общие недостатки:

- в процессе бурения известными штанговыми насосами невозможно оперативно регулировать осевую нагрузку на породоразрушающий инструмент при бурении перемежающихся по твердости пород, поскольку обычно она зависит от веса УБТ;
- практически все штанговые насосы не имеют надежной конструкции устройства для смягчения ударов поршня в крайних точках. Удары приводят к снижению моторесурса узлов насоса и не позволяют отбирать керн с ненарушенной ударами структурой;
- при бурении известными штанговыми насосами колонковый набор отрывается от забоя, что приводит к заклиниванию керна и к прекращению циркуляции жидкости;
- наличие в насосах одинарного действия, как правило, одного поршня, не позволяет регулировать количество перекачиваемой жидкости при бурении в скважинах малого диаметра.
- немногочисленные конструкции насосов двойного действия имеют сложную систему клапанов, что снижает их эффективность при перекачивании в призабойной зоне сильно зашламленной жидкости, а также не позволяет изготавливать их в условиях геологоразведочных экспедиций.

В компании «Донецксталь» разработана конструкция штангового насоса ПШН-73 (рис.1), который позволяет в условиях Донбасса бурить в зонах катастрофического поглощения или в зонах влияния горных выработок с местной промывкой в безударном режиме, с возможностью подбора количества подаваемой на забой жидкости и с осевой нагрузкой на породоразрушающий инструмент плавно регулируемой в широких пределах.

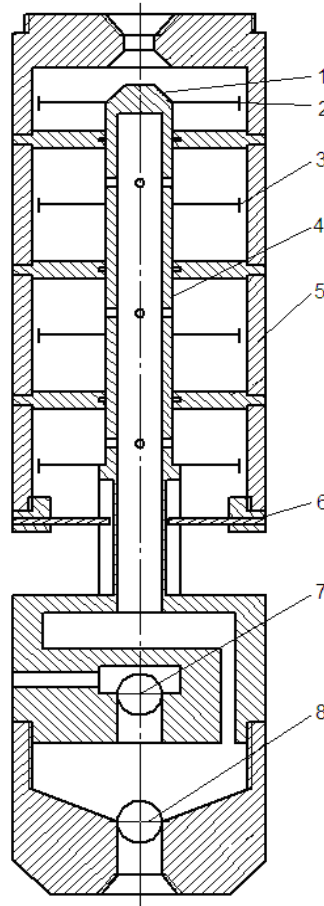


Рис. 1. Погружной штанговый насос ПШН-73 конструкции «Донецксталь»

Насос состоит из поршня для создания осевой нагрузки 2, одного или нескольких поршней 3 для регулирования подачи насоса, штока 4, цилиндров 5, шлицевого узла для передачи вращения 6, клапанов 7 и 8.

После установки насоса в скважину по колонне бурильных труб наземным силовым насосом подается жидкость. Давление жидкости создает усилие на поршень 2, прижимая колонковый снаряд к забою. Таким образом, изменяя расход и давление можно плавно регулировать осевую нагрузку на породоразрушающий инструмент в широких пределах. Причем подаваемая в скважину под давлением жидкость остается в закрытой герметичной камере над поршнем 2 и не поступает в скважину. Благодаря тому, что поршень 2, прижимает колонковый снаряд к забою, колонковый набор не отрывается от забоя, что способствует сохранности керна.

Крутящий момент от колонны бурильных труб на колонковый набор передается через шлицевый узел 6. Устройство шлицевого узла позволяет осуществлять расхаживание бурового снаряда без отрыва колонкового набора от забоя.

Цилиндры насоса подвижные. При расхаживании колонны труб возвратно – поступательное движение цилиндров 5 относительно поршней 3 вызывает обратную циркуляцию промывочной жидкости. При ходе колонны бурильных труб цилиндры 5 перемещаются вверх, в верхней полости цилиндров произойдет разрежение, что вызовет всасывание жидкости из скважины через буровой снаряд, проходной канал в переходнике и шаровой клапан 8. При движении цилиндров 5 вниз жидкость вытесняется в затрубное пространство через шаровой клапан 7.

Для регулирования подачи насоса, можно устанавливать требуемое количество взаимозаменяемых пар: поршень 3 – цилиндр 5. Причем при различном числе взаимозаменяемых пар: поршень 3 – цилиндр 5, используют только два клапана – всасывающий 8 и нагнетательный 7, установленные в вынесенной за пределы насоса камере, что значительно упрощает конструкцию насоса.

В насосе предусмотрено устройство для смягчения ударов поршня в крайних точках. Для этого в верхней части неподвижного поршня выполнен конус 1, а в подвижном переходнике – коническое отверстие. Попадая в коническое отверстие конус, а значит и цилиндр, встречая дополнительное сопротивление, замедляют скорость движения и поршень останавливается в крайнем нижнем положении без удара. Это позволит повысить моторесурс узлов насоса и позволит отбирать керн с ненарушенной ударами структурой.

Разработанная методика расчета параметров погружного насоса позволяет выбрать необходимое количество пар: «поршень-цилиндр» для обеспечения надежной очистки забоя от выбуренного шлама, а также рассчитать давление приводного наземного насоса для обеспечения требуемой осевой нагрузки при бурении в породах различной крепости.

Давление приводного насоса для создания осевой нагрузки на поршень штангового насоса определяется из выражения:

$$P_{пр} = C / F, \text{ Па}$$

где  $C$  – осевая нагрузка, Н;  $F$  – рабочая площадь поршней насоса,  $\text{м}^2$ .

Подача штангового насоса должна быть не меньше расчетного количества промывочной жидкости, т.е. должно соблюдаться условие:

$$Q_{шн} \geq Q.$$

Подача штанговых насосов  $Q_{шн}$  зависит от длины хода, диаметра и числа двойных ходов поршня и может быть подсчитана по формуле:

$$Q_{шн} = k F S n_x n, \text{ л/мин},$$

где  $k$  – коэффициент наполнения насоса;  $F$  – рабочая площадь поршня;  $S$  – ход поршня;  $n_x$  – число ходов поршня в единицу времени;  $n$  – количество пар: поршень – цилиндр.

Число двойных ходов поршня можно определить из выражения:

$$n_x = 3600 / t_1 + t_2 + t_3 + t_4 + t_5 + t_6,$$

где  $t_1$  – время разгона колонны насосно-компрессорных труб при ходе поршня насоса вверх;  $t_2$  – время подъема колонны труб с постоянной скоростью;  $t_3$  – время торможения колонны труб в верхней точке;  $t_4$  – время разгона колонны труб при ходе поршня насоса вниз;  $t_5$  – время опускания колонны труб с постоянной скоростью;  $t_6$  – время торможения колонны труб в нижней точке хода поршня.

$$t_1 = V_1 G / P_{л} \text{ г, с,}$$

где  $V_1$  – скорость равномерного движения колонны труб вверх;  $P_{л}$  – грузоподъемность лебедки станка, Н;  $g$  – ускорение свободного падения,  $\text{м/с}^2$ ;  $G$  – вес колонны труб, Н.

$$G = \alpha q H \text{ г, Н,}$$

где  $\alpha$  – коэффициент утяжеления колонны труб за счет соединений;  $q$  – вес 1 прогонного метра труб,  $\text{кг/м}$ ;  $H$  – общая длина колонны труб, м.

$$t_1 = S_2 / V_1, \text{ с,}$$

где  $S_2$  – путь равномерного хода колонны вверх, м.

$$S_2 = S - S_1 - S_3, \text{ м,}$$

где  $S_1$  и  $S_3$  – путь разгона и остановки колонны труб при ходе поршня вверх, м.

$$S_1 = V_1^2 G / 2 P_{л} \text{ г, м; } S_3 = V_1^2 / 2 \text{ г, м; } t_3 = V_1 / g, \text{ с; } t_4 = V_2 / g, \text{ с,}$$

где  $V_2$  – скорость равномерного движения колонны труб вниз,  $\text{м/с}$ .

$$t_5 = S_5 / V_2, \text{ с,}$$

где  $S_5$  – путь равномерного хода поршня вниз, м.

$$S_5 = S - S_4 - S_6, \text{ м,}$$

где  $S_4$  и  $S_6$  – путь разгона и торможения колонны труб при ходе вниз, м.

$$S_4 = V_2 t_4 / 2, \text{ м; } S_6 = V_2^2 G / 2 P_{л} \text{ г, м; } t_6 = V_2 G / 2 P_{л}, \text{ с.}$$

Надежность работы шлицевого узла проверяется с учетом прочности пород и мощности бурового станка. Боковые поверхности зубьев шлицевых соединений работают на смятие, а основание их – на изгиб и срез. Для применяемых соотношений элементов шлицевых соединений основным является расчет на смятие:

$$2M_{кр.мах} / z \varphi L b d_{ср} \leq [\sigma_{см}],$$

где  $M_{кр.мах}$  – наибольший допустимый вращающий момент, передаваемый соединением, Н·м;  $z$  – количество зубьев;  $\varphi = 0,75$  – коэффициент, учитывающий неравномерность распределения нагрузок по рабочим поверхностям зубьев;  $L$  – рабочая длина зуба, м;  $b$  – ширина зуба, м;  $d_{ср}$  – средний диаметр шлицевого узла, м;  $[\sigma_{см}]$  – допускаемое напряжение на смятие, МПа.

Наибольший допустимый вращающий момент, передаваемый соединением определяется из выражения:

$$M_{кр.мах} = N_{ст} / \omega, \text{ Н м},$$

где  $N_{ст}$  – мощность бурового станка ЗИФ – 1200 МР, Вт;  $\omega$  – угловая частота вращения буровой колонны,  $c^{-1}$ .

$$\omega = \pi n / 30, c^{-1},$$

где  $n$  – частота вращения бурового снаряда, об/мин.

$$n = 60v / \pi D, \text{ об/мин},$$

где  $v$  – рекомендуемая окружная скорость коронки, м/с;  $D$  – диаметр коронки, м.

Разработанные графики позволяют оперативно без расчетов подобрать параметры погружного насоса для реальных условий эксплуатации.

Анализируя график (рис. 2) можно подобрать требуемое число пар поршень – цилиндр (при определенном числе двойных ходов поршня) в зависимости от требуемой его подачи.

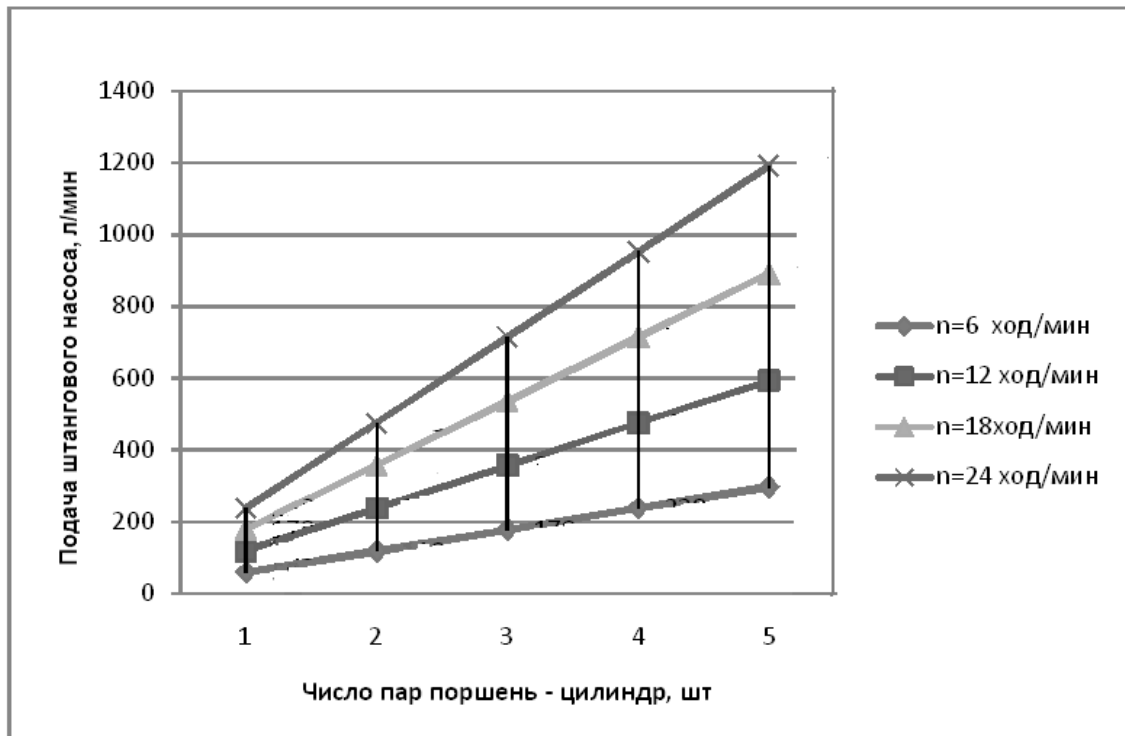


Рис. 2. График зависимости подачи штангового насоса от числа пар поршень – цилиндр и числа расхаживаний

По графику (рис. 3) можно определить требуемое давление приводного насоса в зависимости от необходимой осевой нагрузки.

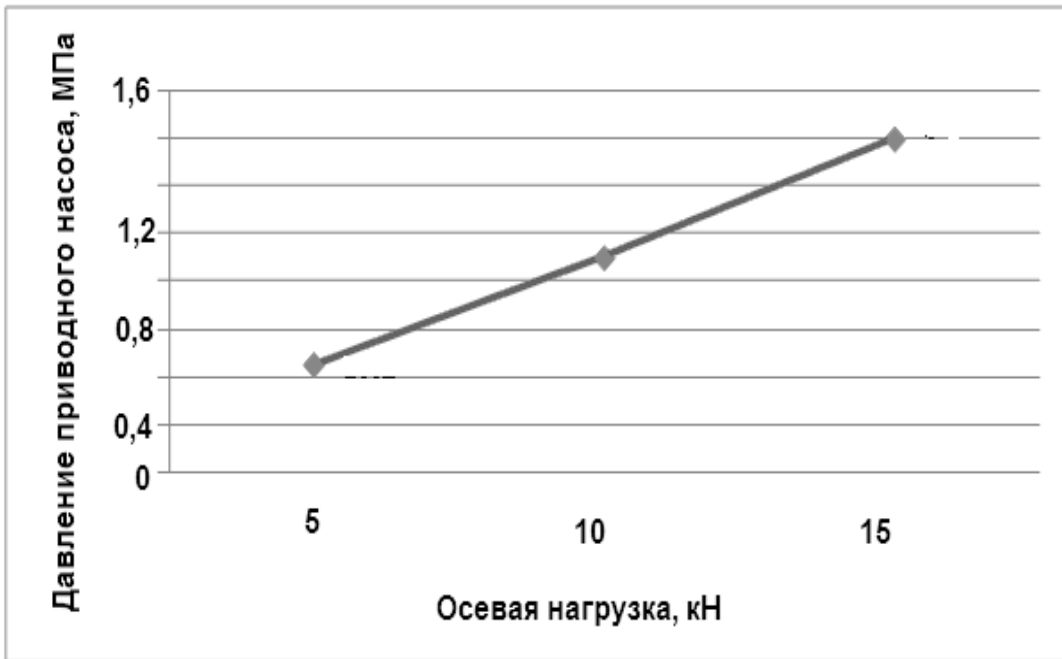


Рис. 3. График зависимости осевой нагрузки от давления приводного насоса

Анализируя график (рис. 4) можно установить соотношение между подачей штангового насоса и числом двойных ходов поршневой группы.

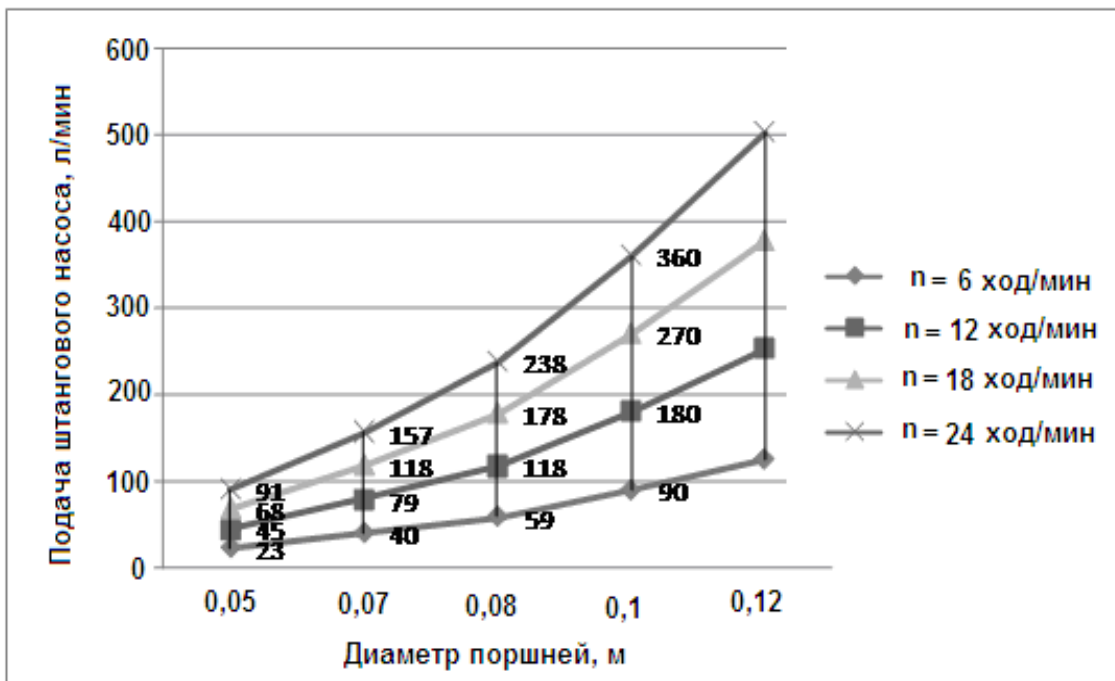


Рис. 4. График зависимости подачи штангового насоса от диаметра поршней

Используя график (рис. 5) можно конструктивно выбрать длину хода поршня для обеспечения требуемой подачи насоса при оптимальном числе двойных ходов поршня.

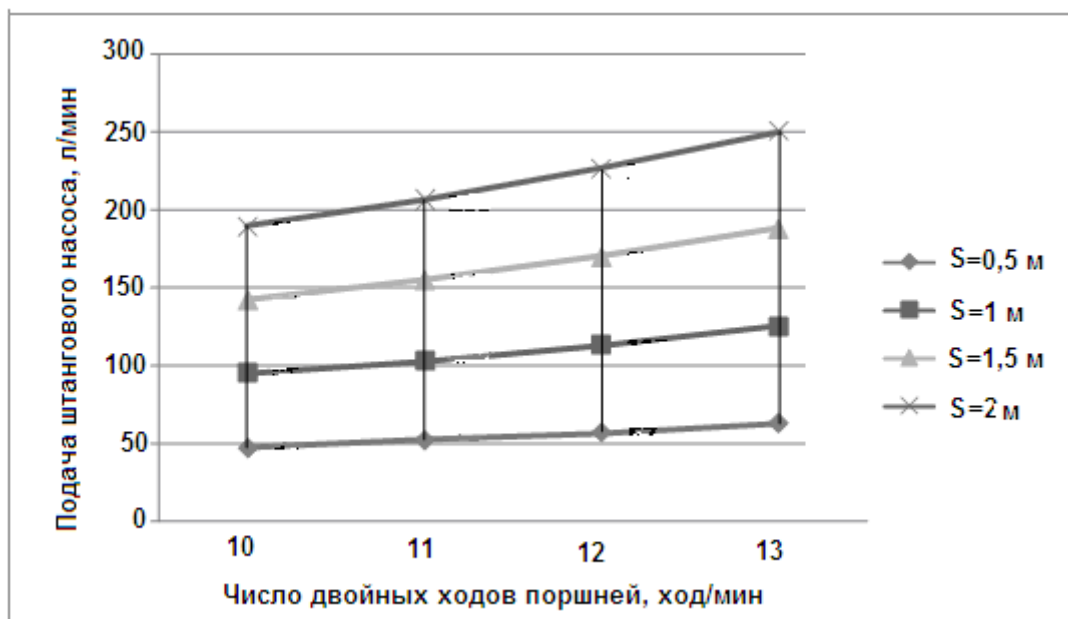


Рис. 5. График зависимости подачи штангового насоса от числа двойных ходов поршня

Основные технические данные погружного штангового насоса, полученные в результате аналитических и опытно-промышленных исследований приведены в таблице 1.

Табл. 1 – Техническая характеристика насоса ПШН-73

Наименование параметра	Единица измерения	Значение параметра
Диаметр погружного насоса	м	0,073 - 0,127
Глубина применения	м	до 1000
Рекомендуемое погружение насоса ниже уровня жидкости в скважине	м	5 - 7
Рабочее давление наземного насоса для создания осевой нагрузки при бурении пород средней категории	МПа	1.0 - 1.5
Подача погружного насоса при количестве пар: поршень-цилиндр - от 1 до 6 и числе расхаживаний буровой колонны от 6 до 20 ход/мин	л/мин	40 - 200

### Библиографический список

1. Спосіб розкриття продуктивного нафтогазового пласта: патент України на винахід №96717 / Ю. В. Філатов, М. О. Ільяшов, О. Д. Кожушок, С. В. Кужель, О. В. Гафонов, В. І. Пилипець. – Опубл. 25.11.2011, Бюл. №22.
2. Пилипец В.И. Разработка одноколонного эрлифтного насоса для бурения в условиях поглощения промывочной жидкости / В.И.Пилипец, В.В. Радченко, С.А. Зинченко // Наукові праці ДонНТУ. Серія «Гірничогеологічна». – 2012. – Вип. 2(17). – С. 30 – 35.
3. Пилипец В.И. Бурение скважин для добычи метана из газовых и газугольных месторождений / В.И.Пилипец, В.А.Турчин, Е.Н.Халимендинов. – Донецьк: ООО «Норд-Компьютер», 2012. – 180 с.
4. Разработка новых способов получения местной обратной промывки разведочных скважин для повышения выхода керна и проходки за рейс / Г.И. Неудачин, В.С. Фоменко, В.И. Пилипец, П.В. Зыбинский // В кн.: Техника и технология бурения скважин эксплуатационной разведки на карьерах и шахтах КМА. – Белгород, 1976.
5. Пилипец В.И. Насосы для подъема жидкости: учеб. пособие для вузов / В.И. Пилипец. – Донецьк: РИА, 2000. – С. 241.

6. Филимоненко Н.Т. О влиянии динамики столба жидкости в скважине на подачу пульсационного насоса / Н.Т. Филимоненко, В.И. Пилипец, А.Ф. Жебаленко // Техника и технология бурения разведочных скважин: межвуз. науч. темат. сб. – 1986. – Вып. 9.
7. Неудачин Г.И. Исследование рабочего процесса погружного поршневого насоса / Г.И. Неудачин, В.И. Пилипец. – М.: ЦНИИЭИУголь, 1976. – (№687).
8. Филимоненко Н.Т. О влиянии динамики столба жидкости в скважине на подачу пульсационного насоса / Н.Т. Филимоненко, В.И. Пилипец, А.Ф. Жебаленко // СГИ Техника и технология бурения разведочных скважин: межвуз. науч. темат. сб. – 1986. – вып. 9. – С. 58 – 62.
9. К вопросу экспериментальных исследований поршневых гидронасосов / В.И. Пилипец, Н.Т. Филимоненко, И.Д. Сагайдак, А.В. Шумаев. – М.: УкрНИИИТИ, 1987. – (№ 572).
10. Филимоненко Н. Т. К вопросу повышения надежности пульсационного насоса / Н.Т. Филимоненко, В. И. Пилипец, П. Л. Комарь. // Техника и технология бурения разведочных скважин: межвуз. научн. темат. сб. – 1988. – вып. 1(7). – С. 75 – 78.
11. Новый забойный механизм для бурения и промывки разведочных скважин / Г.И. Неудачин, В.С. Фоменко, В.И. Пилипец, Н.Т. Филимоненко // Геология, поиски и разведка МПИ Восточной Сибири: Сб. ИПИ. – 1990. – Вып. 5.

Надійшла до редакції 11.04.2013

В. І. Пилипець, В. А. Турчин, В. Л. Шевельов

*ДВНЗ «Донецький національний технічний університет», Донецьк, Україна*

### Використання багатоступінчатого штангового насоса для буріння в умовах поглинання промивної рідини

Розроблено конструкцію багатоступінчастого штангового насоса ПШН-73 для створення місцевої привибійної циркуляції рідини при бурінні в зонах поглинання бурового розчину в свердловинах з низьким динамічним рівнем. На відміну від існуючих конструкцій насос ПШН-73 дозволяє в умовах Донбасу бурити в зонах катастрофічного поглинання або в зонах впливу гірничих виробок з місцевою промивкою в безударному режимі, з можливістю підбору кількості рідини, що циркулює на вибої і з осевим навантаженням на породоруйнуючий інструмент, що плавно регулюється в широких межах. Насос ПШН-73 можна використовувати при бескерновому і колонковому бурінні з відбором керна. Конструкція насоса проста і дозволяє виготовити його у майстернях геологорозвідувальних підприємств. Запропоновано математичну модель роботи насоса і технологію його використання при бурінні в зонах ускладнень, що супроводжуються падінням рівня рідини в свердловині.

Ключові слова: свердловина, штанговий насос, привибійна циркуляція, поглинання, динамічний рівень.

V. I. Pilipets, V. A. Turchin, V. L. Shevelev

*Donetsk National Technical University, Donetsk, Ukraine*

### Using multistage sucker rod pumps for drilling in conditions of washing liquid absorption

We designed a multistage sucker rod pump ПШН-73 to create local bottom-hole fluid circulation during drilling in the areas of mud absorption in wells with low dynamic level. Unlike the existing designs the pump ПШН-73 allows drilling in Donbas in the areas of disastrous lost circulation or in the areas affected by mining with the possibility of adjusting the amount of liquid and with axial load on the rock cutting tool, continuously adjustable within a wide range. Pump ПШН-73 can be used for full-hole and core drilling with coring. Pump design is simple, it can be made at workshops of exploration companies. We propose a mathematical model of pump operation and a technique of its application when drilling in the areas of complications accompanied by falling of fluid level in the well.

Keywords: well, sucker rod pump, bottom hole circulation, absorption, dynamic level.