

АППАРАТНАЯ РЕАЛИЗАЦИЯ И КОРРЕКТИРУЮЩИЕ ВОЗМОЖНОСТИ КОДОВ РИДА-СОЛОМОНА

Дяченко О.Н.

Донецкий национальный технический университет
do@cs.dgtu.donetsk.ua

Abstract

Dyachenko O.N. Hardware implementation and correcting possibilities of Reed-Solomon codes. Integrated assessment of modes of hardware implementation for encoders and decoders for Reed-Solomon codes is discussed. Analysis of choice of generator polynomial is concerned using single-error-correcting Reed-Solomon code as example; characteristic properties of construction of code and circuits of encoder and decoders are illustrated. Method of increase of correcting possibilities of codes is proposed.

Введение

Коды Рида-Соломона нашли широкое применение в цифровых системах связи и хранения информации. Можно привести несколько наиболее известных примеров: (255, 223, 33) код Рида-Соломона для космической связи NASA, укороченные коды Рида-Соломона над полем Галуа $GF(2^8)$ для CD-ROM, DVD и цифрового телевидения высокого разрешения (формат HDTV), расширенный (128, 122, 7) код Рида-Соломона над полем Галуа $GF(2^7)$ для кабельных модемов [1]. Коды Рида-Соломона широко описаны в литературе [1, 2, 3], но вместе с тем аппаратная реализация кодирования и декодирования освещена либо вкратце, либо вовсе отсутствует. Данная работа посвящена особенностям построения кодирующих и декодирующих устройств кодов Рида-Соломона и их корректирующих возможностей.

1. Порождающий полином кодов Рида-Соломона

Коды Рида – Соломона являются частным случаем кодов БЧХ. Главное отличие кодов Рида – Соломона заключается в том, что в качестве символа выступает не двоичный символ (один бит), а элемент поля Галуа (несколько битов).

Порождающий полином кода Рида – Соломона, исправляющего s ошибок, должен содержать $2s$ корней:

$$\{\alpha_0^j, \alpha_0^{j+1}, \alpha_0^{j+2}, \dots, \alpha_0^{j+2s-1}\},$$

где j_0 – конструктивный параметр.

Как правило, j_0 выбирают равным 1. Тогда множество корней полинома принимает вид $\{\alpha, \alpha^2, \alpha^3 \dots \alpha^{2s}\}$.

Для кода Рида – Соломона, исправляющего s ошибок, порождающий полином имеет следующий вид:

$$RS(x) = (x - \alpha)(x - \alpha^2)(x - \alpha^3) \dots (x - \alpha^{2s}),$$

При таком представлении очевидно, что порождающий полином имеет множество корней $\{\alpha, \alpha^2, \alpha^3 \dots \alpha^{2s}\}$.

2. Коды Рида–Соломона, исправляющие одиночную ошибку

Для кода Рида–Соломона, исправляющего одиночную ошибку ($s=1$), порождающий полином имеет вид $RS(x) = (x - \alpha)(x - \alpha^2)$.

Возможно несколько форм записи порождающего полинома для кодов Рида–Соломона. Как правило, для построения кодов Рида–Соломона используют расширения поля $GF(2)$ над примитивным полиномом $p(z)$. В этом случае, в соответствии с определением примитивного полинома, элемент поля z является примитивным. Поэтому вместо обозначения примитивного элемента α можно использовать z :

$$RS(x) = x^2 + (\alpha + \alpha^2)*x + \alpha^3 = x^2 + (z + z^2)*x + z^3.$$

Другая форма будет зависеть от того, какое именно поле используется для построения кода Рида-Соломона. Поэтому эту форму рассмотрим на примере.

Пример. Построим поле Галуа $GF(8)$ как расширение поля $GF(2)$ над примитивным полиномом $p(z) = z^3 + z + 1$. Элементы поля могут быть представлены в различном обозначении.

В виде степени	В виде полинома	В двоичном виде
0	0	000
α^0	1	001
α^1	z	010
α^2	z^2	100
α^3	$z + 1$	011
α^4	$z^2 + z$	110
α^5	$z^2 + z + 1$	111
α^6	$z^2 + 1$	101

Поскольку $RS(x) = x^2 + (z + z^2)*x + z^3$, а $(z + z^2)$ для рассматриваемого поля $GF(8)$ в степенном обозначении $\alpha^4, z^3 - \alpha^3$, то порождающий полином можно представить в следующей форме: $RS(x) = x^2 + \alpha^4 x + \alpha^3$.

При изменении j_0 также изменяется порождающий полином. Например, при $j_0=2$ $RS(x) = (x - \alpha^2)(x - \alpha^3) = x^2 + (z^3 + z^2)x + z^5$. Для GF(8) над $p(z) = z^3 + z + 1$ $RS(x) = x^2 + (z^2 + z + 1)x + z^2 + z + 1 = x^2 + \alpha^5 x + \alpha^5$.

Кроме того, отметим, что элементы поля в общем виде для поля GF(8) можно обозначить: $a_2 z^2 + a_1 z + a_0$, где a_2, a_1, a_0 – коэффициенты, принимающие разные значения. Эти элементы поля – в данном случае триады – являются символами кода Рида – Соломона.

3. Кодирование и декодирование устройств

Итак, для кода Рида-Соломона, исправляющего одиночные ошибки, получены разные формы порождающих полиномов:

- 1) $RS(x) = (x - \alpha)(x - \alpha^2)$ при $j_0 = 1$;
- 2) $RS(x) = (x - \alpha^2)(x - \alpha^3)$ при $j_0 = 2$;
- 3) $RS(x) = x^2 + (z + z^2)*x + z^3$ при $j_0 = 1$;
- 4) $RS(x) = x^2 + (z^3 + z^2)x + z^5$ при $j_0 = 2$;
- 5) $RS(x) = x^2 + (z + z^2)*x + z + 1$ при $j_0 = 1$;
- 6) $RS(x) = x^2 + (z^2 + z + 1)x + z^2 + z + 1$ при $j_0 = 2$;
- 7) $RS(x) = x^2 + \alpha^4 x + \alpha^3$ при $j_0 = 1$;
- 8) $RS(x) = x^2 + \alpha^5 x + \alpha^5$ при $j_0 = 2$.

Формы 1, 2 являются общими для разных полей Галуа, но для построения схем в таком виде не используются. Все остальные формы могут быть использованы для построения схем кодера и декодера, при этом формы 3, 4 не зависят от конкретного поля Галуа, формы 5-6 зависят от конкретного поля Галуа.

Нечетные и четные варианты полиномов определяют разные коды – у них будет разная схемная реализация, но основные параметры – корректирующие возможности, длина кода n , количество информационных k и проверочных $n-k=p$ символов – одинаковы.

Как правило, для представления функциональных схем кодирующих и декодирующих устройств используют 7, 8 варианты порождающих полиномов, вид схем наиболее компактный, но построение таких полиномов предполагает применение поля Галуа.

Для разработки принципиальных схем лучше использовать 3-6 варианты полиномов, поскольку они не требуют построения поля Галуа, причем 5, 6 варианты более предпочтительны.

Рассмотрим примеры.

Для поля GF(8) и порождающего полинома $RS(x) = x^2 + \alpha^4 x + \alpha^3$ код Рида-Соломона, исправляющего одну ошибку (одну триаду – три двоичных символа) имеет следующие параметры: длина кода $n=7$, количество проверочных символов $p=\deg RS(x)=2$, количество информационных символов $k=n-p=5$. Таким образом, реализуем (7, 5)-код

Рида-Соломона, причем числа 7 и 5 означают количество триад двоичных символов.

Кодер этого кода аналогичен кодеру циклического кода Хэмминга. Как и для кодов Хэмминга, кодер систематического кода Рида-Соломона представляет собой схему умножения на полином x^P и деления на порождающий полином; кодер несистематического кода Рида-Соломона представляет собой схему умножения на порождающий полином. Отличие в этих кодах - разная интерпретация символа кодового слова и, соответственно, элементов памяти и умножителей на константу.

Схема декодера аналогична декодеру Меггитта для циклического кода Хэмминга, за исключением того, что каждый элемент задержки в данном случае не один элемент памяти, а три. Кроме того, у этой схемы специфические умножители на константу. Именно эти умножители и представляют затруднение при преобразовании функциональной в принципиальную схему. Особенности реализации для кодеров и декодеров одинаковы, поэтому рассматривать их будем на примере декодеров.

Для порождающего полинома $RS(x) = x^2 + \alpha^4x + \alpha^3$ декодер имеет вид, представленный на рисунке 1.

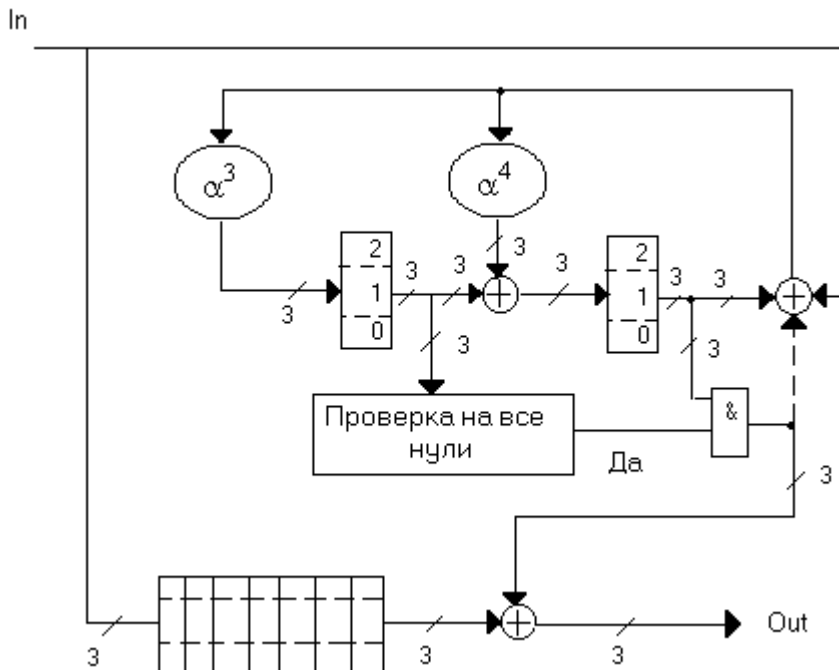


Рисунок 1 - Первый вариант декодера (7, 5)-кода Рида-Соломона

Для порождающего полинома $RS(x) = x^2 + (z + z^2)*x + z^3$ декодер имеет такой же вид за исключением умножителей на константы (рис. 2)

Рассмотрим пример реализации умножителя на константу z^3 .

Чтобы поставить ему в соответствие схему на двоичных элементах, определим $(a_2z^2 + a_1z + a_0)*z^3 \text{ mod } p(z)$.

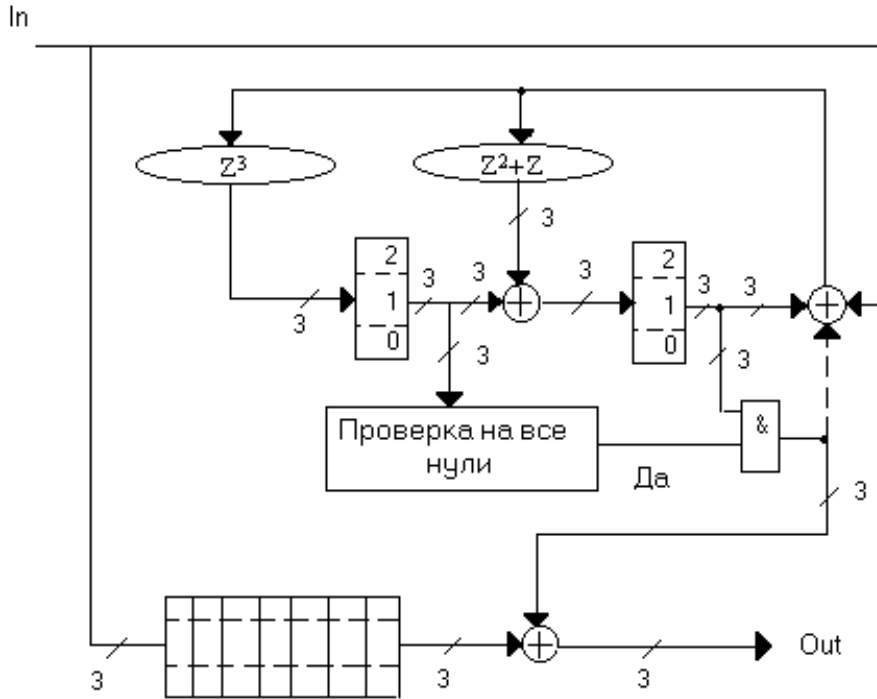


Рисунок 2 - Второй вариант декодера (7, 5)-кода Рида-Соломона

$$\begin{array}{r|l}
 a_2z^5 + a_1z^4 + a_0z^3 & z^3 + z + 1 \\
 \hline
 - a_2z^5 + a_2z^3 + a_2z^2 & \\
 \hline
 a_1z^4 + (a_2+a_0)z^3 + a_2z^2 & a_2z^2 + a_1z + (a_2 + a_0) \\
 - a_1z^4 + a_1z^2 + a_1z & \\
 \hline
 (a_2 + a_0)z^3 + (a_1 + a_2)z^2 + a_1z & \\
 - (a_2 + a_0)z^3 + (a_2 + a_0)z + (a_2 + a_0) & \\
 \hline
 (a_1 + a_2)z^2 + (a_0 + a_1 + a_2)z + (a_2 + a_0) &
 \end{array}$$

По полученному остатку от деления строится схема умножителя на константу.

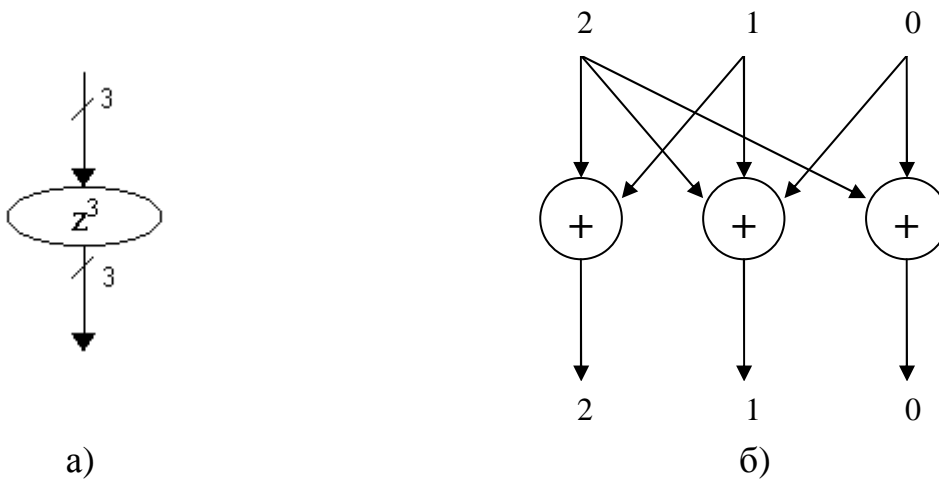


Рисунок 3 – а – умножитель на константу z^3 , б – умножитель на константу z^3 на основе сумматоров по модулю два

Получить остаток R от деления для реализации схемы умножителя на константу $(z^2 + z)$ можно с помощью нескольких операций умножения и деления на примитивный полином $p(z)$:

$$1. (a_2z^2 + a_1z + a_0) * z^2 = a_2z^4 + a_1z^3 + a_0z^2$$

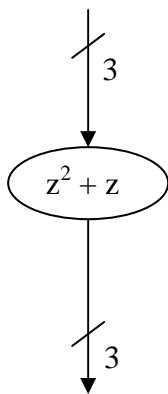
$$\begin{array}{r|l} a_2z^4 + a_1z^3 + a_0z^2 & z^3 + z + 1 \\ - a_2z^4 + a_2z^2 + a_2z & \\ \hline a_1z^3 + (a_2+a_0)z^2 + a_2z & a_2z + a_1 \\ - a_1z^3 + a_1z + a_1 & \\ \hline (a_2+a_0)z^2 + (a_1+a_2)z + a_1 & \text{остаток R1} \end{array}$$

$$2. (a_2z^2 + a_1z + a_0) * z = a_2z^3 + a_1z^2 + a_0z$$

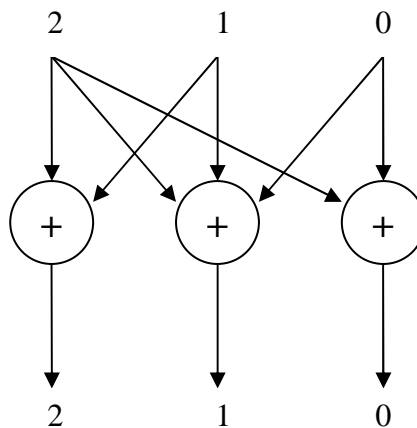
$$\begin{array}{r|l} a_2z^3 + a_1z^2 + a_0z & z^3 + z + 1 \\ - a_2z^3 + a_2z + a_2 & \\ \hline a_1z^2 + (a_2+a_0)z + a_2 & a_2 \\ \hline \text{остаток R2} & \end{array}$$

$$3. R = R1 + R2$$

$$\begin{array}{r} (a_2+a_0)z^2 + (a_1+a_2)z + a_1 \\ + a_1z^2 + (a_2+a_0)z + a_2 \\ \hline (a_2+a_1+a_0)z^2 + (a_1+a_0)z + (a_2+a_1) \end{array}$$



а)



б)

Рисунок 4 – а – умножитель на константу $z^3 + z$, б – умножитель на константу $z^3 + z$ на основе сумматоров по модулю два

Таким образом, получив представление умножителей на константу в виде схемы на трех сумматорах по модулю два, преобразовать функциональные схемы кодирующих и декодирующих устройств в принципиальные не составит особых затруднений.

4. Корректирующие возможности кодов Рида-Соломона

Коды Рида-Соломона можно использовать для исправления ошибок, как в параллельном, так и в последовательном потоке двоичных символов.

Код Рида – Соломона (7,5) позволяет исправить:

- одну ошибочную триаду в последовательности триад длиной 7;
- пакет ошибок длины 3 в последовательном коде двоичных символов с ограничением на характер расположения пакета ошибок в последовательности символов длины 21.

Несколько замечаний по поводу указанного ограничения на примере рассматриваемого кода. При преобразовании триад в последовательный код на выходе кодера, последовательность двоичных символов можно разделить на участки по три символа. Если пакет ошибок попадает в один из таких участков, он будет исправлен. Если же пакет ошибок захватывает два таких участка, то декодер не сможет его исправить, поскольку, после преобразования последовательного кода в параллельный, на входе декодера ошибки будут располагаться в двух триадах. Это соответствует двойной ошибке в символах кода Рида-Соломона, поэтому декодер не сможет ее исправить.

В общем случае для кода поля Галуа $GF(2^b)$, эти ситуации можно изобразить следующим образом:



Рисунок 5 - Преобразование триад (символов кода Рида-Соломона) в последовательный код

Чтобы снять ограничение на характер расположения ошибок и, кроме того, увеличить корректирующие возможности, используют посимвольное перемежение кодов Рида – Соломона, исправляющих одиночную ошибку.

Например, при посимвольном перемежении кода Рида – Соломона (7,5) с параметром перемежения $j = 3$ получаем код Рида-Соломона (21, 15), который позволяет исправить:

- для параллельного кода пакет 3 искаженные триады без ограничения на характер расположения ошибок;
- для параллельного кода 3 искаженные триады с ограничением на характер расположения ошибок;
- для последовательного кода пакет ошибок длины 7 (без ограничения на характер расположения ошибок); пакет длины 9 или 3 пакета

длины 3 или 1 пакет длины 6 и 1 пакет длины 3 (с ограничением на характер расположения ошибок).

В общем случае длина исправляемого пакета ошибок для последовательного кода без каких-либо ограничений равна $b' = j*b - (b - 1)$ для посимвольно перемеженного кода Рида-Соломона поля Галуа $GF(2^b)$ с параметром перемежения j .

Схему посимвольно перемеженного кода Рида-Соломона можно получить из схемы исходного кода, вставив дополнительно к каждому элементу памяти $j-1$ элементов. Например, для поля $GF(2^3)$ при перемежении с параметром $j=5$ каждую триаду элементов памяти нужно заменить пятью последовательно включенными триадами. На рисунке 6 приведен вариант декодера для $j=2$. Отметим, что такой же способ построения схемы посимвольного перемежения без необходимости построения порождающего полинома можно применять и для двоичных циклических кодов над полем $GF(2)$.

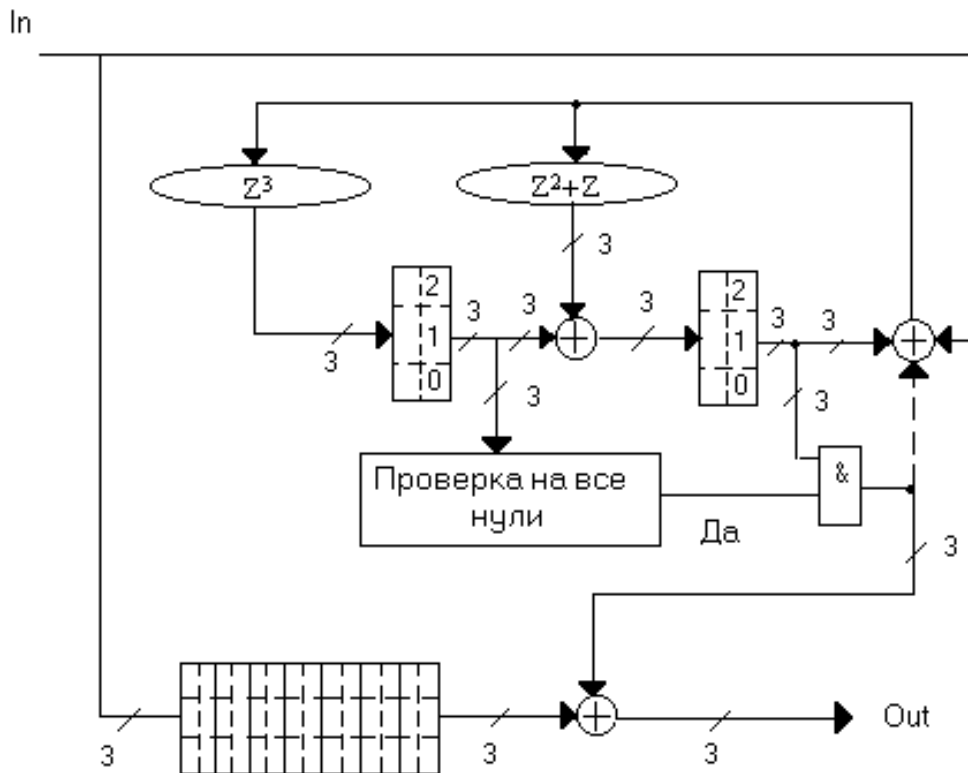


Рисунок 6 – Декодер для посимвольно перемеженного (7,5) кода Рида-Соломона с параметром перемежения $j=2$

Увеличить корректирующие возможности кодов Рида-Соломона можно и другим способом. Для этого необходимо изменить порождающее поле Галуа на большее количество элементов, например, вместо поля $GF(2^3)$ использовать $GF(2^4)$. Однако в этом случае для построения

принципиальных схем кодера и декодера, надо не только выполнить простую замену элементов памяти – вместо триад поставить тетрады, но также необходимо снова преобразовать умножители на константы в схемы на сумматорах по модулю два.

Выводы

Рассмотрена комплексная оценка способов схемной реализации кодов Рида-Соломона – от построения порождающих полиномов и выбора их оптимальной формы для последующего синтеза устройств до функциональных схем кодеров и декодеров. На примере кодов Рида-Соломона, исправляющих одиночную ошибку, показаны особенности преобразования функциональных схем декодеров в принципиальные; предложен способ повышения корректирующих возможностей кодов.

Полученные результаты могут оказаться полезными при разработке устройств, исправляющих пакетные ошибки, или для построения устройств компактного тестирования с возможностью локализации пакетных ошибок. Кроме того, многие вопросы, связанные с построением кодов Рида-Соломона, которое использует математический аппарат алгебры полей Галуа, становятся более понятными при иллюстрации их конкретными примерами аппаратной реализации.

Литература

1. Robert H. Morelos-Zaragoza. The Art of Error Correcting Coding. First Edition, John Wiley & Sons, 2002. – 221p.
2. R.E.Blahut. Theory and Practice of Error Control Codes. Addison-Wesley Publishing Company, Massachusetts, 1984. – 576p.
3. Питерсон У., Уэлдон Э. Коды, исправляющие ошибки. - М.: Мир, 1976. - 595с.