

СИНТЕЗ ДИНАМИЧЕСКОЙ МОДЕЛИ КОТЕЛЬНОГО АГРЕГАТА НИЗКОТЕМПЕРАТУРНОГО КИПЯЩЕГО СЛОЯ

Ткаченко А.Е., ст. преподаватель; Гавриленко Б.В., проф., к.т.н.
(ГВУЗ «Донецкий национальный технический университет», г. Донецк)

В современных реалиях остро стоит задача экономии энергетических ресурсов, в том числе и при производстве и распределении тепла котельными установками промышленных предприятий и жилищно-коммунальных хозяйств. Одним из альтернативных способов эксплуатации низкосортных видов топлив, который наиболее актуален для шахт, является сжигание высокозольного твердого топлива в низкотемпературном кипящем слое (НТКС).

Авторами были проведены исследования работы топки НТКС как объекта автоматизации [1], в результате которых были определены критерии оптимального управления всем комплексом теплоснабжения шахты и сформулированы требования к его системе автоматического управления. Для обеспечения высокого качества работы системы необходимо разработать адекватную математическую модель работы котельной установки с топкой НТКС, которая позволяла бы прогнозировать динамические изменения в работе котлоагрегатов.

Как показывает анализ исследований, большинство научных работ по данной тематике касаются особенностей процесса распределения тепла между потребителями и не учитывают специфики ее производства котлоагрегатами с топками НТКС [2], [3]. Кроме того, при построении математической модели котельного агрегата с топкой НТКС необходимо учитывать тот факт, что по статистике в Донецком регионе большинство котлов с топками НТКС работают в водогрейном режиме.

Динамические особенности работы топок кипящего слоя глубоко изучались сотрудниками Института угольных технологий НАН Украины, в том числе К.М. Майстренко, Н.В. Чернявским. Среди зарубежных авторов следует отметить Бородулю В.А., Гупало Ю.П. Махорина К.Е. и др. Однако представленные ими модели топок КС рассматривают лишь процессы, протекающие непосредственно в самом слое, причем со значительными упрощениями, и не учитывают особенности теплообмена во всем котлоагрегате в целом.

Таким образом, за цель данной работы следует принять синтез математической модели работы котельного агрегата шахтной котельной установки с топкой НТКС, которая будет учитывать технологические особенности его работы, а также прогнозировать изменения тепловой производительности топки.

Произведем синтез динамической модели водогрейного котлоагрегата шахтной котельной установки с топкой НТКС, учитывая, что в качестве топлива используется уголь, а массовые и энергетические составляющие учитываем на единицу времени. На рисунке 1 приведена схема распределения энергетических потоков в водогрейных котлоагрегатах НТКС.

Как видно из рисунка в топку НТКС тепло поступает от двух источников:

- в результате сгорания забрасываемого в топку угля $Q_{уголь}^{vnes}$;
- вносится вместе с подогретым дутьевым воздухом $Q_{d.vozd}^{vnes}$.

При этом в расходной части теплового баланса присутствуют следующие составляющие:

- химический $Q_{h,n}$ и физический недожоги $Q_{f,n}$ твердого топлива;
- унос тепла вместе с физической теплотой шлаков $Q_{f.shlaki}$;
- тепло отобранное погружными поверхностями нагрева ППН Q_{ppn}^{ks} ;
- тепло уносимое уходящими газами (исходящим дутьевым воздухом $Q_{ish.vozd}$ и продуктами сгорания $Q_{pr.sgor}$)

- тепло теряемое на внешнее охлаждение и в циркуляционной системе котлоагрегата Q_{poteri} .

Далее тепло, которое исходит вместе с уходящими газам, полезно тратится на нагрев теплоносителя в выведенной из слоя части погружных поверхностей нагрева $Q_{ppn}^{uh.gazi}$, на нагрев теплоносителя во фронтальных экранных поверхностях нагрева ФЭПН Q_{epn} , на нагрев воды в экономайзере Q_{ek} , а также на нагрев дутьевого воздуха в воздухоподогревателе Q_{vp} . Незначительная часть неиспользованного тепла теряется в атмосфере $Q_{pot.atm}$.

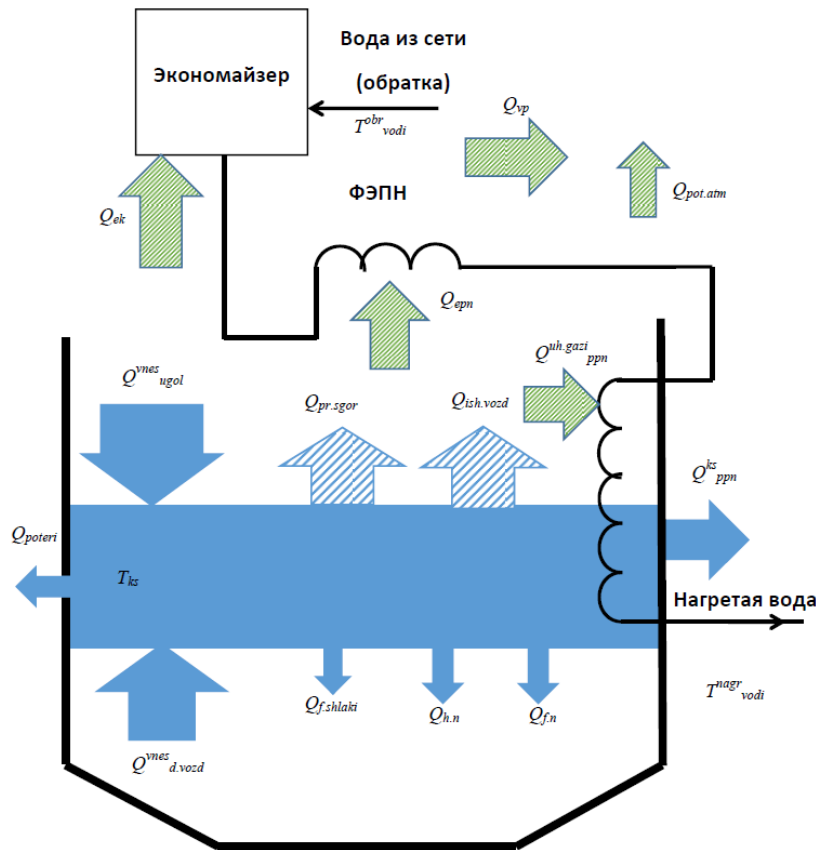


Рисунок 1 – Схема распределения энергетических потоков в водогрейном котлоагрегате с топкой НТКС

Составим уравнения массового и энергетического баланса слоя. Динамику изменения массы низкотемпературного кипящего слоя во времени t представим в следующем виде:

$$\frac{dm_{ks}(t)}{dt} = m_{ugol}(t) + m_{d.vozd}(t) - m_{zoli}(t) - m_{pr.sgor}(t) - m_{ish.vozd}(t); \quad (1)$$

где m_{ks} – масса НТКС,

m_{ugol} – масса угля, вносимого в слой в единицу времени,

$m_{d.vozd}$ – масса дутьевого воздуха, вносимого в слой в единицу времени,

m_{zoli} – масса золы, удаляемой и слоя за единицу времени,

$m_{pr.sgor}$ – масса продуктов сгорания, выносимых из слоя за единицу времени,

$m_{ish.vozd}$ – масса исходящего из слоя за единицу времени дутьевого воздуха.

Энергетический баланс топки НТКС представим в следующем виде:

$$Q_{ks} = Q_{ugol}^{vnes} + Q_{d.vozd}^{vnes} - Q_{h.n} - Q_{f.n} - Q_{f.shlaki} - Q_{poteri} - Q_{pr.sgor} - Q_{ish.vozd} - Q_{ppn}^{ks}; \quad (2)$$

где Q_{ks} – тепло аккумулированное слоем,

Q_{ugol}^{vnes} – тепло полученное от сгорания угля,

$Q_{d.vozd}^{ynes}$ – тепло внесенное с дутьевым воздухом,
 $Q_{h.n}$ – потери тепла от химического недожога,
 $Q_{f.n}$ – потери тепла от физического недожога, для НТКС принимаем данный показатель равным 0 [4],

$Q_{f.shlaki}$ – потери тепла с физической теплотой шлаков,

Q_{poteri} – потери тепла от внешнего охлаждения и нагрева циркуляционных поверхностей котлоагрегата,

$Q_{pr.sgor}$ – тепло уносимое из слоя с продуктами сгорания,

$Q_{ish.vozd}$ – тепло уносимое из слоя с исходящим воздухом,

Q_{ppn}^{ks} – тепло отдаваемое слоем к погружным поверхностям нагрева.

Полезный расход тепла, потраченного на нагрев воды котлом за единицу времени опишем как сумму трех составляющих:

$$Q_{polez} = Q_{ppn} + Q_{ek} + Q_{epn} = Dc_{vodi} (T_{vodi}^{nagr} - T_{vodi}^{obr}); \quad (3)$$

где Q_{ppn} – тепло отобранное погружными поверхностями нагрева за единицу времени,

Q_{ek} – тепло отобранное за единицу времени экономайзером,

Q_{epn} – тепло отобранное за единицу времени фронтальными экранными поверхностями нагрева,

D – расход воды в системе,

c_{vodi} – теплоемкость воды,

T_{vodi}^{nagr} – температура нагретой воды, которая поступает потребителям,

T_{vodi}^{obr} – температура холодной воды на входе в циркуляционную систему котла (обратки).

Погружные поверхности нагрева могут находиться в одном из трех состояний – быть погруженными в слой, выведенными из слоя и частично погруженными в слой, следовательно, тепло отбираемое ими состоит из двух составляющих: тепло полученное путем теплообмена от НТКС, и тепло полученное путем теплообмена от продуктов сгорания:

$$Q_{ppn} = Q_{ppn}^{ks} + Q_{ppn}^{uh.gazi} = F_{ppn} k_{ks} K_{ppn}^{ks} (T_{ks} - T_{vodi}^{obr}) + F_{ppn} (1 - k_{ks}) K_{ppn}^{uh.gazi} (T_{ks} - T_{vodi}^{obr}); \quad (4)$$

где F_{ppn} – площадь теплообмена погружной поверхности нагрева;

k_{ks} – коэффициент погружения поверхностей в слой,

K_{ppn}^{ks} – коэффициент теплообмена погружных поверхностей нагрева с НТКС,

T_{ks} – температура кипящего слоя,

$K_{ppn}^{uh.gazi}$ – коэффициент теплообмена погружных поверхностей нагрева с продуктами сгорания.

Тепло передаваемое к фронтальным экранам за единицу времени:

$$Q_{epn} = K_{epn} (m_{d.vozd}, T_{ks}) F_{epn} (T_{ks} - T_{vodi}^{epn}); \quad (5)$$

где $K_{epn} = f(m_{uh.gazi}, T_{ks})$ – коэффициент теплопередачи к фронтальным поверхностям нагрева, является функцией от массы уходящих газов и температуры НТКС;

F_{epn} – площадь теплообмена фронтальных экранов;

T_{vodi}^{epn} – средняя температура воды во фронтальных экранных поверхностях нагрева, рассчитывается как среднее значение:

$$T_{vodi}^{epn} = \frac{T_{vodi}^{nagr} + T_{vodi}^{obr}}{2}; \quad (6)$$

Тепло отобранное за единицу времени экономайзером:

$$Q_{ek} = K_{ek} F_{ek} \Delta T_{ek}; \quad (7)$$

где K_{ek} – коэффициент теплопередачи экономайзера,

F_{ek} – площадь теплообмена экономайзера,

ΔT_{ek} – изменение температуры воды в экономайзере:

$$\Delta T_{ek} = \frac{(T_{ks} - T_{vodi}^{nagr}) + (T_{uh.gazi} - T_{vodi}^{obr})}{2}; \quad (8)$$

где $T_{uh.gazi}$ – температура уходящих газов.

С учетом вышеприведенных выкладок приведем уравнение (2) к дифференциальному виду:

$$\frac{m_{ks} \cdot c_{ks} \cdot dT_{ks}(t)}{dt} = m_{ugol} Q_n^p + m_{d.vozd} c_{d.vozd} T_{d.vozd} - K_{zoli} m_{zoli} c_{zoli} T_{ks}(t) - m_{pr.sgor} c_{pr.sgor} T_{ks} - m_{ish.vozd} c_{ish.vozd} T_{ks} - F_{ppn} k_{ks} K_{ppn}^{ks} (T_{ks} - T_{vodi}^{obr}) - k_{h.n} m_{ugol} Q_n^p - Q_{ppn} - Q_{poteri}; \quad (9)$$

где c_{ks} – теплоемкость кипящего слоя,

Q_n^p – низшая теплотворная способность угля,

$c_{d.vozd}$ – теплоемкость дутьевого воздуха,

c_{zoli} – теплоемкость золы,

$c_{pr.sgor}$ – теплоемкость продуктов сгорания,

$c_{ish.vozd}$ – теплоемкость исходящего воздуха,

$k_{h.n}$ – коэффициент химического недожога для НТКС;

Следовательно, уравнения (1) и (9) описывают в динамике массовый и энергетический баланс низкотемпературного кипящего слоя и вместе с уравнениями (3) - (8) составляют систему, решение которой позволяет получить динамические зависимости процессов тепло-массообмена, которые протекают в котлоагрегате НТКС.

Таким образом, была синтезирована математическая модель водогрейного котельного агрегата с оопкой НТКС, которая позволяет прогнозировать изменения температуры слоя и температуры теплоносителя и отслеживать динамику их изменений в зависимости от управляющих воздействий и внешних возмущений. Данная модель описывает тепло-массоперенос как в самом слое, так и в теплообменниках – фронтальных экранных и погружных поверхностях нагрева, а также в экономайзере, и учитывает все наиболее существенные потери тепла.

В качестве направления дальнейших исследований является синтез обобщенной динамической модели тепло-массопереноса в комплексе теплоснабжения шахты, которая учитывала бы функционирование как потребителей тепловой энергии, распределение теплоносителя в сети теплоснабжения, а также особенности функционирования котлоагрегатов НТКС, и позволяла бы прогнозировать необходимое количество тепловой энергии производимой котлоагрегатами НТКС в зависимости от изменяющихся потребностей теплопотребителей.

Перечень ссылок

1. Гавриленко Б.В., Ткаченко А.Е. Критерии автоматического управления комплексом теплоснабжения шахты с топками кипящего слоя // Математические методы в технике и технологиях – ММТТ-20. [Текст]: сб. трудов XX Междунар. Науч. Конф. В 10 т. Т.7. Секции 9, 13/ под общ. Ред.. В.С. Балакирева. – Ярославль: Мзд-во Ярос.гос. техн.. ун-та, 2007. – с. 291-293.
2. Тепловой расчет котельных агрегатов (нормативный метод)/Под ред. Н. В. Кузнецова, В. В. Митора, И. Е. Дубовского, Э. С. Карасиной. М.: Энергия, 1973.
3. Трёмбовля В.И. Теплотехнические испытания котельных установок, В.И. Трёмбовля, Е.Д. Фингер, А.А. Авдеева. – 2-е изд., перераб. и доп. – М.: Энергоатомиздат, 1991. – 416 с.: ил.
4. Вискин Ж.В. и др. Сжигание угля в кипящем слое и утилизация его отходов. – Донецк: «Новый мир», 1997 г. – 284 с.