

## ТЕЛЕКОММУНИКАЦИОННАЯ СЕТЬ ПРОВАЙДЕРА УСЛУГ TRIPLE PLAY ДЛЯ УСЛОВИЙ МИКРОРАЙОНА «АБАКУМОВА»

**Терехов Ю.С., студент; Червинский В.В., доц., к.т.н.**

*(ГВУЗ «Донецкий национальный технический университет», г. Донецк)*

В настоящее время наблюдается устойчивая тенденция к стремительному развитию телекоммуникационных услуг Triple Play – пользователи стремятся получить качественный доступ к сети Интернет, IP–телевидению, высокоскоростной передаче данных, не говоря уже о голосовой связи. Современное общество нуждается в информационно-коммуникационных услугах телефонии, телевидения и доступа в сеть Интернет. До недавнего времени данные услуги предоставлялись по средствам различных, между собой независимых сетей, таких как телефонная сеть с коммутацией каналов, кабельная сеть аналогового телевидения, сеть передачи данных. Такой способ предоставления услуг является не рациональным и дорогостоящим, из-за необходимости строить и обслуживать сразу три сети. Более рационально предоставлять услуги по средствам одной мультисервисной сети, позволяющей передавать информацию любого типа (речь, видео, данные и т. п.). Предоставление услуг телефонии, телевидения и доступа в сеть Интернет по средствам одной сети обозначается термином «Triple Play». В настоящее время появилась потребность предоставления этих услуг также в условиях сельской местности. Предоставления и реализация такой сети имеет свои особенности в отличии от города, так как населенный пункт удален от других пунктов и от центрального коммутационного узла этой сети.

В качестве объекта проектирования рассматривается микрорайон Абакумова г. Донецка. Микрорайон занимает территорию 4 км кв. километра с населением 15 тыс. человек. В поселке расположено предприятие – шахта имени Е. Т. Абакумова. Имеются следующие объекты: Дворец Культуры имени Е. Т. Абакумова, Стадион «Абакумовец», Абакумовский пляж "Зелёный Берег", Функционируют две общеобразовательные школы I—III ступеней № 77 и № 85, больница и поликлиника.

Для построения телекоммуникационной сети провайдера, предоставляющего услуги для данного объекта, наилучшим образом подходит технологий PON. PON (англ. Passive Optical Network – пассивная оптическая сеть) – это быстроразвивающаяся, технология широкополосного мультисервисного множественного доступа по оптическому волокну, использующая волновое разделение трактов приема/передачи и позволяющая реализовать одноволконную древовидную топологию «точка-многоточка» без использования активных сетевых элементов в узлах разветвления. А точнее, стандарт GPON - один из подклассов сетей PON, обеспечивающих высокую скорость передачи данных (до 1,2 Гбит/с). Именно технология **GPON** позволяет оптимально использовать ресурсы оптического волокна. Для подключения 64 абонентов в радиусе 20 км требуется всего один волоконно-оптический сегмент.

Абоненты проектируемой сети предлагается разделить на три категории: абоненты частного сектора, абоненты многоэтажных домов и административные абоненты.

Абонентам многоэтажных домов и частного сектора будут предоставляться следующие услуги:

- широкополосный доступ к сети Интернет;
- IP телефония;
- IPTV – цифровое интерактивное телевидение нового поколения.

Для административных абонентов:

- широкополосный доступ к сети;
- услуга передачи данных по технологии VPN;
- оплата счетов через Интернет, заказ услуг, статистика;

–IP телефония

Информационная модель сети представлена на рис. 1.

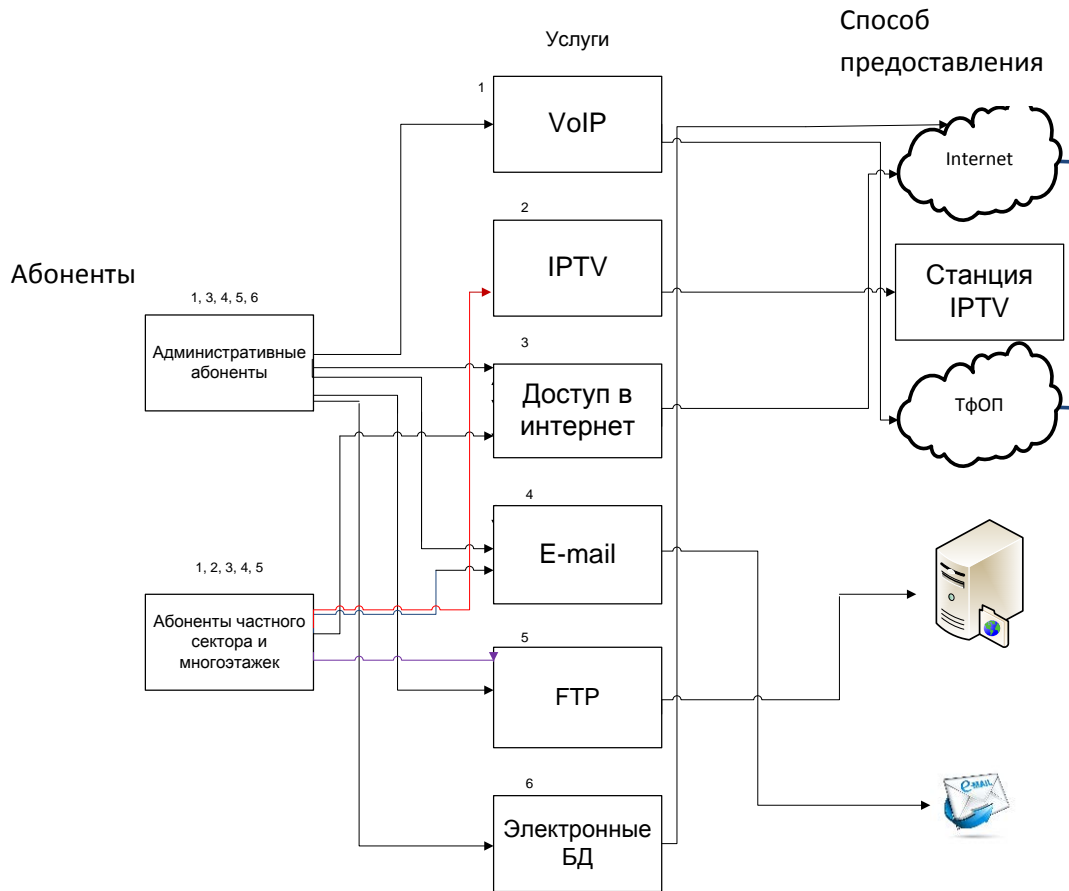


Рисунок 1 - Информационная модель сети

Для оценки пропускных способностей каналов инфокоммуникационной сети произведен расчет телетрафика. В расчете фигурируют вероятностные характеристики потоков данных, генерируемых различными сетевыми приложениями.

Трафик рассчитывается отдельно для каждого вида услуги на каждом сетевом узле. Формула для расчета имеет вид:

$$\gamma_i^{(k)} = B_{cp}^{(k)} \cdot N_{аб_i}^{(k)} \cdot T_c^{(k)} \cdot f_{выкл_i}^{(k)}, \quad (1)$$

где  $k$  - номер сетевой услуги;

$i$  - номер узла;

$\gamma_i^{(k)}$  - математическое ожидание трафика, генерируемого  $k$ -й услугой на  $i$ -м узле;

$B_{cp}^{(k)}$  - скорость передачи данных (в битах или пакетах в секунду) - средняя пропускная способность канала связи, которой достаточно для качественной передачи трафика  $k$ -й услуги;

$N_{аб_i}^{(k)}$  - количество абонентов на  $i$ -м узле, которые пользуются  $k$ -й услугой;

$T_c^{(k)}$  - средняя продолжительность сеанса связи для  $k$ -й услуги;

$f_{выкл_i}^{(k)}$  - среднее количество вызовов в час наибольшей нагрузки для пользователей  $i$ -го узла, которые используют  $k$ -ю услугу.

Здесь скорость передачи данных  $B_{cp}^{(k)}$  находится по формуле:

$$B_{cp}^{(k)} = \frac{B_{max}^{(k)}}{P^{(k)}}, \quad (2)$$

где  $V^{(k)}_{\max}$  - максимальная пропускная способность канала связи;  
 $P^{(k)}$  - пачечность.  
 Суммарный трафик, генерируемый на  $i$ -м узле, равен:

$$\gamma_{\Sigma i} = \sum_{k=1}^{N_k} \gamma_i^{(k)} . \quad (3)$$

Исходя из параметров трафика широковещательных интерактивных служб, рассчитаем трафик для каждого вида услуги на сетевом узле и занесем в таблицу 2.

Таблица 2 – Трафик по услугам

Канал	Пропускная способность каналов	Емкость каналов
Емкость транспортного кольца	2554,18 Мбит/с	10GE 7 Гбит/с
IPTV–сервер	480Мбит/с	1GE, 1Гбит/с
FTP	155,33 Мбит/с	10GE, 7Гбит/с
DB	0,0226 Мбит/с	FE, 100 Мбит/с
MAIL	6,89 Мбит/с	FE, 100 Мбит/с
VoIP–шлюз	5,61 Мбит/с	FE, 100 Мбит/с
Интернет	1906,33 Мбит/с	10GE, 5Гбит/с
ТфОП	151,74 Эрл	1*STM–1

Анализ технологий и топологий. Типичная структура сети предполагает наличие трех уровней: доступ, распределение и ядро. В центре (ядро) находятся высокопроизводительные платформы для быстрой коммутации трафика с поддержкой протоколов динамической маршрутизации; тут же обеспечивается подключение к высшим провайдеров и располагаются сервисные центры.

Сеть распределения (магистральная), как правило, соединяет между собой коммутаторы концентрации абонентской нагрузки.

Сеть доступа выполняет функции непосредственного подключения абонентов и концентрацию их нагрузки в магистральную сеть.

Проектируемая сеть будет иметь все три уровня. Для каждого из уровней выбрана топологию. Для обеспечения повышенной надежности используется топологическая модель кольцо. Кольцо, обычно создают на уровнях опорной сети и доступа.

Уровень доступа построен по топологии звезда, на уровне ядра также использована звезда.

Значит, проектируемая сеть строится по смешанной (тип топологии будет зависеть от уровня сети). К коммутаторам уровня распределения подключаются коммутаторы доступа с помощью топологии “звезда”, а также периферийные серверы, которые будут способствовать меньшей общей загрузки сети.

Транспортная сеть реализована с помощью технологии Gigabit Ethernet 1000BASE-LX, тем самым создавая большой запас пропускной способности и увеличивая устойчивость, так как необходима высокая надежность и гарантированная полоса для передачи данных.

На уровне распределения применяется технология 10-Gigabit Ethernet.

Сеть разбита на 8 секторов, в каждом будет находиться приблизительно 200 абонентов. В центре каждого сектора будет установлено OLT (Optical Linear Terminal) - L2 свитч с одним или несколькими Ethernet (SFP,SFP+) портами (Uplink порты), и PON портами (Downlink порты). К каждому порту OLT подключено до 64 ONU (Optical Network Unit) – VLAN свитчей небольшого размера. К ONU непосредственно подключаются абоненты в зависимости от их расположения друг к другу (для некоторых частных домов может использоваться одно ONU для одного абонента, для многоэтажных можно будет использовать одно ONU для нескольких).

Между клиентом и провайдером располагается пассивная оптическая сеть. Основными компонентами пассивной оптической сети является оптическое волокно и сплиттеры,

работающие в режиме «разветвитель» в направлении провайдер->клиент и в режиме «смеситель» в обратном направлении

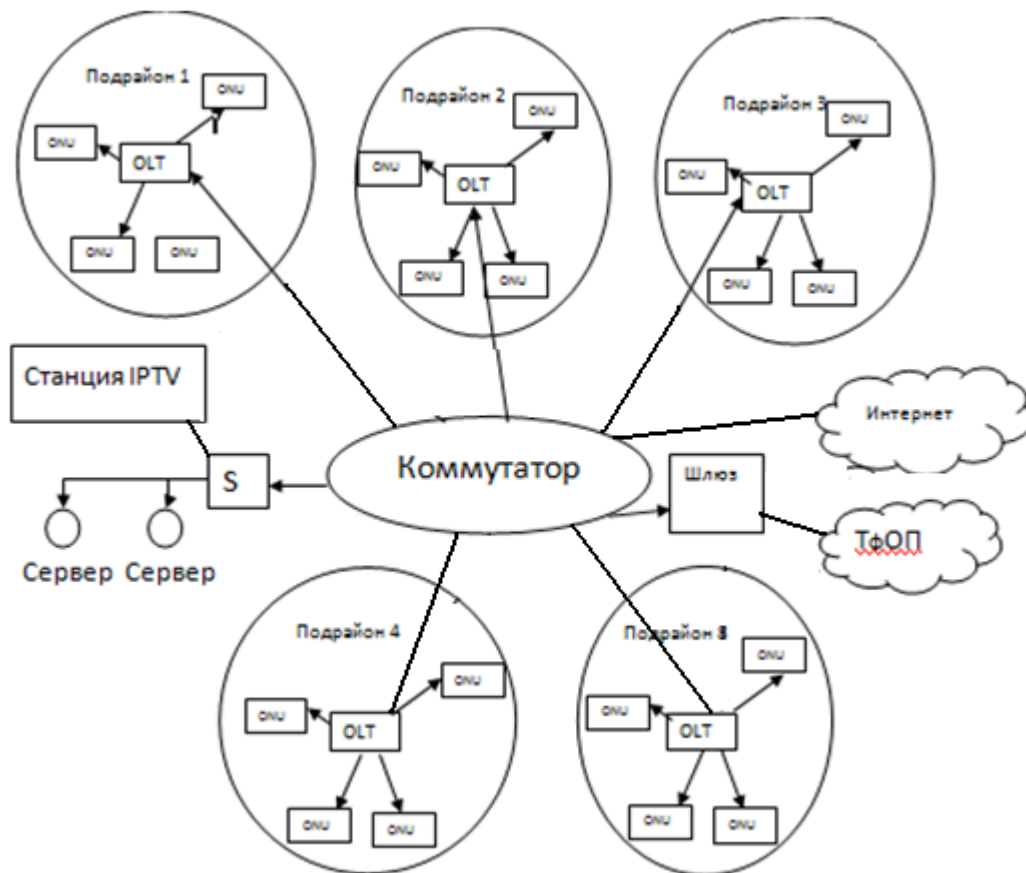


Рисунок 2 – Структурная схема сети

Вывод: предложен эскизный проект телекоммуникационной сети услуг Triple Play для условий микрорайона «Абакумова». Описаны особенности проектирования такой сети. Рассчитан трафик и приведена информационная модель сети, на которой описаны предоставляемые услуги, категории абонентов и способы предоставления этих услуг. Предложена типовая структура сети, ее уровни, топологии этих уровней и применяемые технологии. На основах этих данных приведена предварительная структура сети с использованием технологии GPON и описаны ее основные элементы.

#### Перечень ссылок

1. Олифер В.Г., Олифер Н.А. Компьютерные сети. Принципы, технологии, протоколы: Учебник для вузов. 4-е изд. - СПб.: Питер, 2010. – 944 с.
2. Бабайцев А. Организация доступа к услугам Triple Play в мультисервисных сетях // Широкополосные мультисервисные сети, 2009 год. Доступен с ресурса: <http://www.tsonline.ru/articles2/multiplay/organizatsiya-dostupa-k-uslugam-triple-play-v-multiservisnyh-setyah>
3. Назаренко С.В., Червинский В.В. Телекоммуникационная сеть нового поколения для условий г. Шымкент (Казахстан) // Автоматизация технологических объектов та процесів. Пошук молодих. Збірник наукових праць XIII науково-технічної конференції аспірантів та студентів в м. Донецьку 14-17 травня 2013 р. - Донецьк, ДонНТУ, 2013. – 441 с. – С. 62-64