

УДК 622.24.085

А. А. Каракозов, С. Н. Парфенюк

Донецкий национальный технический университет, Донецк, Украина.

К обоснованию технологии бескернового бурения скважин установками серии УМБ-130

Рассмотрены вопросы обоснования технологии бескернового бурения подводных скважин при эксплуатации установок серии УМБ-130. Приведены расчётные модели и полученные результаты математического описания движения бурового снаряда в скважине и его взаимодействия с забоем, определена высота сбрасывания бурового снаряда для различных пород.

Ключевые слова: бурение и геотехнические исследования на шельфе, гидроударный буровой снаряд, «клюющий» способ бурения, внедрение снаряда в породу, высота сбрасывания снаряда.

При инженерно-геологических изысканиях на газовых месторождениях Чёрного и Азовского морей, разрабатываемых ГАО «Черноморнефтегаз», многорейсовое бурение скважин глубиной до 50 метров выполняется установками УМБ-130 и УМБ-130М. Технологическая схема проходки скважин (рис. 1) подразумевает чередование бескернового и колонкового способов бурения [1]. На фазе 1 отбирается керн из верхнего интервала пород, на фазе 2 размываются обрушившиеся породы верхнего интервала, а на фазе 3 отбирается керн из нижележащего неопробованного интервала. Затем фазы 2 и 3 повторяются до тех пор, пока скважина не достигнет проектной глубины.

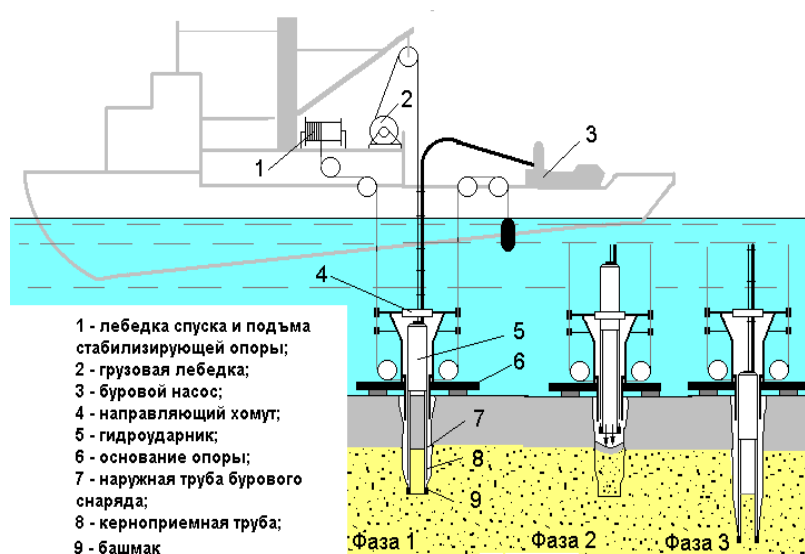


Рис. 1. Технологическая схема многорейсового бурения скважин установкой УМБ-130М.

При этом бескерновое бурение наиболее эффективно может осуществляться за счёт комбинирования гидравлического разрушения забоя скважины с механическим воздействием на забой: снаряд сбрасывается на забой, внедряется в породу, а затем поднимается над забоем, и порода, разрушаясь, вымывается из снаряда. Таким образом, реализуется разновидность так называемого «клюющего» бурения, довольно распространённого при бурении инженерно-геологических скважин на суше, имеющего достаточно подробное теоретическое обоснование [2–5].

Однако известные теоретические разработки не могут быть использованы для условий бурения на море, поскольку в математической модели не учитывается циркуляция промывочной жидкости в скважине, обусловленная непрерывной подачей жидкости в буровой снаряд. Этот фактор обуславливает наличие сил гидравлического подпора, тормозящих движение снаряда как

при его падении, так и при внедрении в породу. Кроме того, в конструкции гидроударных буровых снарядов установок серии УМБ имеется насосный блок для создания обратной промывки в полости керноприёмной трубы при отборе керна. Поэтому при бескерновом бурении, когда поток жидкости подаётся на забой через керноприёмную трубу, её часть будет сбрасываться в скважину через насосный блок, минуя забой [6, 7]. Эти утечки жидкости необходимы для обеспечения внедрения снаряда в грунт, однако такая схема приводит к перераспределению потоков в снаряде при его движении к забою, что сказывается на величине силы гидравлического подпора.

Поэтому для обоснования технологии бескернового бурения необходима разработка уточнённой математической модели «ключевого» бурения с учётом особенностей технологической схемы и конструкции буровых снарядов установок серии УМБ-130.

При рассмотрении движения бурового снаряда в скважине приняты следующие допущения:

1. Пренебрегаем приращением силы тяжести бурового снаряда и ускорения барабана лебёдки за счёт сматывания каната с барабана;
2. Пренебрегаем силами сопротивления во вращающихся частях лебёдки и блока;
3. Отсутствует контакт инструмента по боковой поверхности со стенками скважины;
4. Силы сопротивления при движении к забою определяются гидравлическим подпором, обусловленным течением жидкости в скважине и буровом снаряде;
5. Силы сопротивления при взаимодействии бурового снаряда с забоем описываются чистопластичной моделью грунта и гидравлическим подпором, обусловленным течением жидкости в скважине и буровом снаряде.

Схема движения бурового снаряда в скважине приведена на рис. 2.

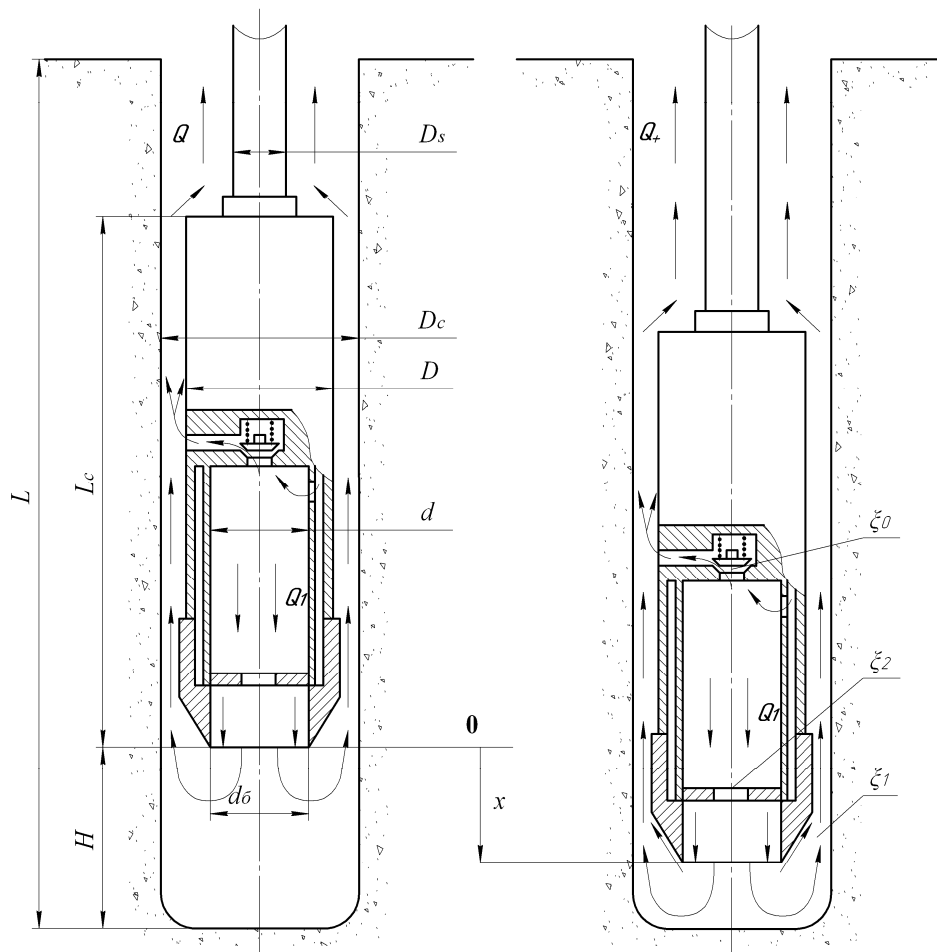


Рис. 2. Схема движения бурового снаряда в скважине.

С учётом принятых допущений дифференциальное уравнение движения бурового снаряда может быть приведено к виду

$$(m + m_1 / 2)\ddot{x} = kmg - P_g, \quad (1)$$

где m – масса бурового снаряда с учётом массы нагнетательного шланга и грузового каната; x – координата нижнего торца бурового снаряда; m_1 – масса барабана лебёдки; k – коэффициент, учитывающий снижение веса из-за погружения снаряда, нагнетательного шланга и грузового каната в жидкость; g – ускорение свободного падения; P_g – сила сопротивления движению, обусловленная гидравлическим подпором.

Сила P_g может быть определена по следующей формуле:

$$P_g = \frac{\lambda_1 L_k \rho Q_1^2}{2dF_k^2} F_k + \zeta_1 Q_1^2 F_{kr} + \left(\zeta_2 \frac{\rho(Q_1 + \dot{x}F_c)}{2F_z^2} + \frac{\lambda_2 L_k \rho(Q_1 + \dot{x}F_c)}{2(D_c - D)F_z^2} + \frac{\lambda_3 (L_c - L_k) \rho(Q + \dot{x}F_c)}{2(D_c - D)F_z^2} \right) F_c + \left(\frac{\lambda_4 (L - L_c - H + x) \rho(Q + \dot{x}F_s)}{2(D_c - D_s)F_{z1}^2} \right) (F_c - F_s) \quad (2)$$

где $\lambda_1, \lambda_2, \lambda_3, \lambda_4$ – коэффициент гидравлических сопротивлений, соответственно, в колонковой трубе, в кольцевом зазоре между колонковым набором и скважиной, в кольцевом зазоре между гидроударником и скважиной, в кольцевом зазоре между нагнетательным шлангом и скважиной; L_c, L_k – соответственно, длина бурового снаряда и колонкового набора; ρ – плотность жидкости; Q_1 – расход жидкости в колонковой трубе; d, D, D_c, D_s – соответственно, внутренний диаметр керноприёмной трубы, наружный диаметр бурового снаряда, диаметр скважины, диаметр нагнетательного шланга; $F_k, F_{kr}, F_c, F_z, F_{z1}$ – площадь, соответственно, канала керноприёмной трубы, проходного сечения кернорвателя, поперечного сечения бурового снаряда, кольцевого зазора между буровым снарядом и скважиной, кольцевого зазора между нагнетательным шлангом и скважиной; ζ_1, ζ_2 – соответственно, коэффициенты местных гидравлических сопротивлений в кернорвателе (для реальных конструкций кернорвателей [1] $4,8 \cdot 10^8 \div 1,8 \cdot 10^9$) и при истечении жидкости из колонковой трубы в кольцевой зазор между буровым снарядом и скважиной (определяется по известным формулам гидравлики); Q – подача жидкости в буровой снаряд; L – глубина скважины; H – высота подъёма бурового снаряда над забоем (высота сбрасывания).

Коэффициенты гидравлических сопротивлений λ для турбулентного течения жидкости на каждом расчётном участке определяются по известной формуле [8]

$$\lambda = 0,3164 / (VD_e / \nu)^{0,25}, \quad (3)$$

где V – скорость течения жидкости на расчётном участке; D_e – эквивалентный диаметр расчётного участка; ν – кинематическая вязкость жидкости.

Они непостоянны в процессе перемещения бурового снаряда, поскольку зависят от переменных величин скорости перемещения бурового снаряда и расхода жидкости в колонковой трубе Q , который в каждый конкретный момент времени можно найти из следующего условия:

$$\frac{\lambda_1 L_k \rho Q_1^2}{2dF_k^2} + \zeta_1 Q_1^2 + \zeta_2 \frac{\rho(Q_1 + \dot{x}F_c)}{2F_z^2} + \frac{\lambda_2 L_k \rho(Q_1 + \dot{x}F_c)}{2(D_c - D)F_z^2} = \zeta_0 (Q - Q_1), \quad (4)$$

где ζ_0 – коэффициент местного гидравлического сопротивления насосного блока, через который часть жидкости $(Q - Q_1)$ сбрасывается в скважину выше колонкового набора. Для реальных конструкций насосных блоков [6] буровых снарядов установки УМБ-130 $\zeta_0 = 2,9 \cdot 10^{10} \div 3,7 \cdot 10^{10}$.

Численно решая дифференциально-алгебраическую систему уравнений (1) и (4), определяем характер движения бурового снаряда к забою и скорость его соударения с ним, необходимую для определения глубины внедрения башмака бурового снаряда в горную породу.

Схема движения бурового снаряда на фазе внедрения в породу показана на рис. 3.

Дифференциальное уравнение движения бурового снаряда при его внедрении в горную породу имеет вид

$$m\ddot{x} = kmg - P_c - \zeta_0 (Q + \dot{x}F_b)^2, \quad (5)$$

где P_c – сила сопротивления внедрению башмака бурового снаряда в забой; F_b – площадь проходного сечения башмака.

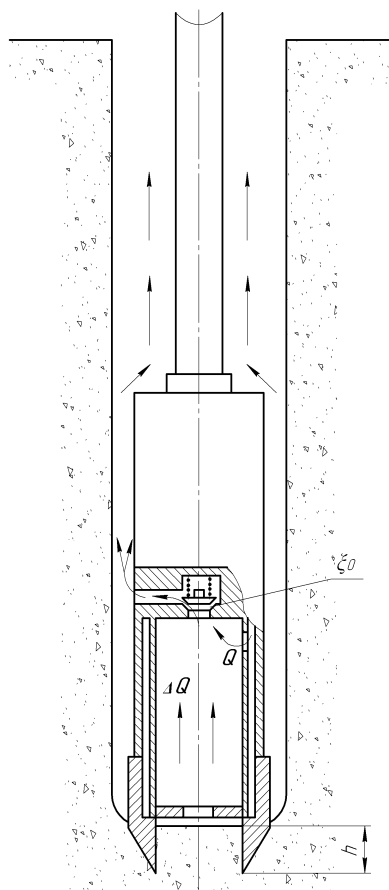


Рис. 3. Схема движения бурового снаряда на фазе внедрения в породу.

Решение дифференциального уравнения (5) позволяет найти глубину внедрения бурового снаряда в горную породу при «клюющем» бурении с учётом особенностей технологической схемы и конструкции буровых снарядов установок УМБ-130.

На основе разработанной математической модели были проведены расчёты для буровых снарядов диаметром 127 мм с длиной колонкового набора от 2 до 6 метров. При этом варьировались параметры горных пород, слагающих разрез, глубина скважины, подача промывочной жидкости в буровой снаряд (от 360 до 600 л/мин). Диаметр скважины, формирующейся при размыве пород, определялся по методике, предложенной И.А. Юшковым [9]. Максимальная высота сбрасывания снаряда ограничивалась величиной 8 м, обусловленной параметрами грузоподъёмных систем судна-носителя. Под критической высотой сбрасывания подразумеваем такую высоту, при превышении которой не происходит увеличения скорости бурового снаряда, или же максимальную высоту сбрасывания, если скорость бурового снаряда продолжает увеличиваться вплоть до её достижения. Максимальная скорость снаряда соответствует максимальной высоте сбрасывания и рассчитана на расстоянии 5 мм от забоя.

В табл. 1 и 2 приведены результаты моделирования движения в скважине бурового снаряда с колонковыми наборами различной длины и внедрения его в грунт при расходе жидкости 450 л/мин (часто используемый в практике буровых работ установками УМБ-130). В табл. 3 и 4 приведены результаты моделирования движения в скважине бурового снаряда с колонковым набором длиной 6 м и внедрения его в грунт при разных расходах жидкости и глубинах скважин. Пределы изменения диаметра скважины рассчитаны для разновидностей рассматриваемой породы различной прочности.

Таблица 1 – Результаты моделирования движения бурового снаряда при подаче жидкости 450 л/мин.

№ п/п	Порода	Диаметр скважины, мм	Критическая высота сбрасывания, м / Максимальная скорость снаряда, м/с (в зависимости от длины колонкового набора)				
			2 м	3 м	4 м	5 м	6 м
1	Песок	181	8/9,3	8/9,4	8/9,4	8/9,4	8/9,2
		207	8/10,2	8/10,2	8/10,3	8/10,3	8/10,4
2	Супесь	150	2/2,1	2/2,1	2/2,2	1,9/2,2	1,7/2,2
		182	8/9,4	8/9,4	8/9,4	8/9,5	8/9,4
3	Суглинок	141	0,2/0,45	0,2/0,48	0,25/0,49	0,3/0,52	0,4/0,54
		158	8/4,5	8/4,5	6,5/4,5	6/4,5	5,5/4,5
4	Глина	139	0,1/0,22	0,1/0,24	0,2/0,26	0,2/0,28	0,2/0,3
		167	8/7,3	8/7,3	8/7,3	8/7,3	8/7,2

Таблица 2 – Глубина внедрения в породу (h) башмака снаряда при подаче жидкости 450 л/мин (при сопротивлении породы на забое 69 кН/16 кН и глубине скважины 50 м)

№ п/п	Порода	Диаметр скважины, мм	Длина колонкового набора, м				
			2 м	3 м	4 м	5 м	6 м
1	Песок	181/207	32/39	34/42	36/45	38/49	39/52
2	Супесь	150/182	11/38	12/40	12/43	13/45	14/49
3	Суглинок	141/158	1,9/24	2,2/26	2,5/27	2,7/29	3/30
4	Глина	139/167	0,6/33	0,8/35	0,9/37	1,1/39	1,3/41

Таблица 3 – Результаты моделирования движения бурового снаряда с длиной колонкового набора 6 м.

№ п/п	Порода	Критическая высота сбрасывания, м / Максимальная скорость снаряда, м/с (в зависимости от глубины скважины и подачи жидкости)		
		20 м, 450 л/мин	50 м, 450 л/мин	50 м, 600 л/мин
1	Песок	8/9	8/9,2	8/10
		8/10,1	8/10,4	8/10,6
2	Супесь	2/1,9	1,7/2,2	7/4
		8/9,1	8/9,4	8/10
3	Суглинок	0,2/0,43	0,4/0,54	0,7/1,15
		7,5/4	5,5/4,5	8/6,8
4	Глина	0,1/0,2	0,2/0,25	0,5/0,63
		8/6,7	8/7,2	8/9

Таблица 4 – Глубина внедрения в породу (h) башмака снаряда с длиной колонкового набора 6 м (при сопротивлении породы на забое 69 кН/16 кН)

№ п/п	Порода	Глубина скважины, подача жидкости		
		20 м, 450 л/мин	50 м, 450 л/мин	50 м, 600 л/мин
1	Песок	32/41	39/52	38/45
2	Супесь	10/39	14/49	20/44
3	Суглинок	1,8/23	3/30	5,6/34
4	Глина	0,6/33	1,3/41	2,6/41

Анализ результатов моделирования позволяет сделать следующие выводы.

1. «Клюющее» бурение снарядами диаметром 127 мм достаточно эффективно в породах, обеспечивающих размыв скважины до диаметра не менее 150 мм. При меньших диаметрах скважины его эффективность резко снижается, и механическое рыхление забоя становится незначительным. Поэтому для бурения в плотных породах, устойчивых к размыву стенок скважины, можно рекомендовать разработку буровых снарядов, конструкция которых обеспечивает его взаимодействие с забоем при сниженном усилии подпора жидкости (за счёт уменьшения её подачи в этот момент). При этом погружение снаряда в породу может обеспечиваться как за счёт работы гидроударника, так и «клюющим» способом.
2. При прочих равных условиях увеличение глубины скважины положительно сказывается на процессе разгона снаряда и величине погружения его в грунт за один удар, что объясняется меньшим ростом сил гидравлических сопротивлений по сравнению с весом снаряда.
3. И изменение длины колонкового набора незначительно влияет как на критическую высоту сбрасывания, так и на максимальную скорость снаряда при бурении в породах, обеспечивающих размыв стенок скважины более 150 мм.
4. Предпочтительнее использование лёгких лебёдок, обеспечивающих свободный спуск инструмента, с малой массой барабана, т.е. при проведении буровых работ необходимо ограничивать запас каната на барабане в соответствии с условиями бурения. «Клюющее» бурение неэффективно при использовании буровых лебёдок, не обеспечивающих свободный спуск снаряда и имеющих ограничение по скорости сматывания каната с барабана менее 1,5 м/с.

На основании полученных результатов была уточнена технология бескернового бурения установками серии УМБ-130 (в частности – рекомендации по высоте подъёма снаряда над забоем), прошедшая успешную апробацию в ЗАО «Компания «Юговостокгаз» при выполнении работ на объектах ГАО «Черноморнефтегаз» в Чёрном и Азовском морях.

Библиографический список

1. Калиниченко, О. И. Гидроударные буровые снаряды и установки для бурения скважин на шельфе / О. И. Калиниченко, П. В. Зыбинский, А. А. Каракозов. – Донецк : «Вебер» (Донецкое отделение), 2007. – 270 с.
2. Ребрик, Б. М. Бурение скважин при инженерно-геологических изысканиях / Б. М. Ребрик. – М.: Недра, 1973. – 260 с.
3. Ребрик, Б. М. Ударное бурение грунтов / Б. М. Ребрик. – М.: Недра, 1976. – 232 с.
4. Ребрик, Б. М. Справочник по бурению инженерно-геологических скважин / Б. М. Ребрик. – М.: Недра, 1983. – 288 с.

5. Ребрик, Б. М. Механика в разведочном бурении / Б. М. Ребрик. – М.: Недра, 1992. – 301 с.
6. Каракозов, А. А. Моделирование течения жидкости в гидроударном буровом снаряде установок серии УМБ-130 при бескерновом бурении скважин / А. А. Каракозов, С. Н. Парфенюк // Наукові праці ДонНТУ. Серія «Гірничо-геологічна». – Вип. 13(178). – Донецьк : ДонНТУ, 2011. – С. 190–194.
7. Каракозов, А. А. К обоснованию параметров фазы бескернового бурения скважин при эксплуатации установок серии УМБ-130 / А. А. Каракозов, С. Н. Парфенюк // Матеріали міжнародної конференції «Форум гірників – 2011». – Дніпропетровськ: НГУ, 2011. – С. 43 – 46.
8. Ивачёв, Л. М. Промывка и тампонирующие геологоразведочных скважин: Справочное пособие. – М.: Недра, 1989. – 247 с.
9. Юшков, И. А. Обоснование технологических параметров многорейсового поинтервального бурения подводных скважин погружными установками : дис. ... канд. техн. наук : 05.15.10 / Юшков Иван Александрович – Донецк : ДонНТУ, 2004. – 194 с.

Поступила в редакцию 27.10.11

А. А. Каракозов, С. М. Парфенюк

ДВНЗ «Донецький національний технічний університет», Донецьк, Україна

К обоснованию технологии бескернового бурения скважин установками серии УМБ-130

Розглянуто питання обґрунтування технології буріння підводних свердловин під час експлуатації установок серії УМБ-130. Наведені розрахункові моделі та отримані результати математичного опису руху бурового снаряду в свердловині та його взаємодії з вибоєм, визначена висота скидання бурового снаряду для різноманітних порід.

Ключові слова: буріння та геотехнічні дослідження на шельфі, гідроударний буровий снаряд, «клюющий» спосіб буріння, заглиблення снаряду в породу, висота скидання снаряду.

A. A. Karakozov, S. N. Parfenyuk

Donetsk national technical university, Donetsk, Ukraine

Validation of technology of full-hole drilling for UMB-130 drilling tool series

Validation questions of technology of full-hole drilling of underwater wells with UMB-130 drilling tool series. The calculated model and the results of the mathematical description of motion in the drill hole and its interaction with the well bottom, the height of the dropping of the drilling tool for different sediments.

Keywords: drilling and geotechnical research on shelf, percussive drilling tool, “pecking” drilling, drilling tool penetration, drilling tool dropping height.