

**МИНИСТЕРСТВО ОБРАЗОВАНИЯ И НАУКИ УКРАИНЫ
ДОНЕЦКИЙ НАЦИОНАЛЬНЫЙ ТЕХНИЧЕСКИЙ УНИВЕРСИТЕТ**

МЕТОДИЧЕСКИЕ УКАЗАНИЯ

**к выполнению лабораторных работ
по курсу "Магнитные и электрические процессы обогащения"
для студентов специальности 7.090302
"Обогащение полезных ископаемых"**

Утверждено
учебно-издательским советом ДонНТУ

Протокол

Донецк, ДонНТУ
2015 г

ДОНЕЦКИЙ НАЦИОНАЛЬНЫЙ ТЕХНИЧЕСКИЙ УНИВЕРСИТЕТ
Кафедра "Обогащение полезных ископаемых"

МЕТОДИЧЕСКИЕ УКАЗАНИЯ

к выполнению лабораторных работ
по курсу "Магнитные и электрические процессы обогащения"
для студентов специальности 7.090302
"Обогащение полезных ископаемых"

Одобрено
методической комиссией специальности
"Обогащение полезных ископаемых"
Протокол

Донецк, ДонНТУ
2015 г

УДК 622. 7.071

Методические указания к выполнению лабораторных работ по курсу "Магнитные и электрические процессы обогащения" (для студентов специальности 7.090302 - "Обогащение полезных ископаемых")/Состав. Корчевский А.Н., Голиков А.С. Донецк, ДонНТУ, 2015. 31 с

Приведены методики выполнения лабораторных работ, кратко представлены физические основы исследуемых процессов, описаны лабораторные стенды и принцип работы используемого оборудования. Сформулированы требования к отчетам по лабораторным работам и их содержание.

Сост. доц. Корчевский А.Н.
дод. Голиков А.С.

Рецензент: доц. Самойлик В.Г.

ОСНОВНЫЕ ПРАВИЛА ТЕХНИКИ БЕЗОПАСНОСТИ ПРИ ВЫПОЛНЕНИИ ЛАБОРАТОРНЫХ РАБОТ

К выполнению лабораторных работ допускаются студенты, прошедшие инструктаж и усвоившие основные правила техники безопасности при работе в лаборатории.

Работая с механизмами, студенты должны соблюдать следующие правила техники безопасности:

1. Перед пуском оборудования необходимо предварительно осмотреть его и убедиться в исправности. Неисправное оборудование включать запрещается.
2. Проверить наличие ограждений у вращающихся частей и заземления электрических устройств.
3. Перед пуском оборудования следует закрепить съемные части, закрыть все смотровые люки, закрепить их замками и предупредить окружающих о его включении.
4. Во время работы электросепараторов запрещается осмотр рабочей зоны с открыванием люков и переключение высокого напряжения на блоке питания.
5. Запрещается прикасаться к токоведущим частям электрооборудования.
6. Перед чисткой оборудования следует отключить его от сети.
7. Открывать люки электросепараторов разрешается не ранее, чем через 5 мин. после отключения аппарата. Перед чисткой необходимо закоротить коронирующий электрод с помощью заземленного щупа на изоляционной ручке.
8. Необходимо помнить, что электроды электрических сепараторов при работе находятся под напряжением до 20 кВ.
9. Оборудование должно быть немедленно отключено от сети при несчастном случае, а также при появлении признаков неисправности (дым, усиливающийся шум, снижение частоты вращения двигателя).
10. Соблюдать чистоту на рабочем месте.

Общие требования

Каждый студент обязан составить индивидуальный отчет о выполненной лабораторной работе и представить его преподавателю на следующем занятии. Студент, не представивший отчет о выполненной работе, к следующей лабораторной работе не допускается. Отчет о лабораторной работе следует выполнить на бланке либо в тетради.

Отчет о лабораторной работе принимается преподавателем, если он правильно выполнен, аккуратно оформлен и верно даны ответы на вопросы по теме работы.

ЛАБОРАТОРНАЯ РАБОТА № 1

Определение удельной магнитной восприимчивости минералов

Общие положения

Результаты магнитной сепарации руд, содержащих магнитные минералы, зависят от распределения по фракциям частиц с различной магнитной восприимчивостью.

Согласно технологической классификации минералов по магнитным свойствам, величине удельной магнитной восприимчивости они подразделяются на три группы:

- сильномагнитные (или ферромагнитные), обладающие удельной магнитной восприимчивостью $\chi > 3,8 \cdot 10^{-5} \text{ м}^3/\text{кг}$;
- слабомагнитные - парамагнитные минералы со значением удельной магнитной восприимчивости в пределах $1,26 \cdot 10^{-7} < \chi < 7,5 \cdot 10^{-10} \text{ м}^3/\text{кг}$;
- немагнитные - парамагнитные минералы с удельной магнитной восприимчивостью $\chi < 1,26 \cdot 10^{-7} \text{ м}^3/\text{кг}$ и диамагнитные минералы.

Удельная магнитная восприимчивость минералов может быть определена различными методами: баллистическим, пондеромоторным, индукционным, различными мостовыми и др.

Наиболее простым и удобным методом определения удельной магнитной восприимчивости является пондеромоторный, которым измеряют силу притяжения, действующую на образец в неоднородном магнитном поле с известным значением силы магнитного поля $HgradH$. Определить достаточно точно среднее значение $HgradH$ поля в участке, занимаемом образцом, трудно, поэтому чаще используют косвенный метод: сравнивают магнитные силы, действующие на исследуемый образец, и эталон с известной удельной магнитной восприимчивостью

При определении удельной магнитной восприимчивости используют следующее выражение:

$$\chi_{обр} = \frac{\chi_{эт} \cdot P_{эт} \cdot \Delta P_{обр}}{\Delta P_{эт} \cdot P_{обр}}, \quad (1.1)$$

где $\chi_{обр}$, $\chi_{эт}$ ~ удельная магнитная восприимчивость исследуемого образца и эталона, соответственно, $\text{м}^3/\text{кг}$;

$P_{обр}$, $P_{эт}$ масса образца и эталона, соответственно, кг;

$\Delta P_{обр}$, $\Delta P_{эт}$ кажущийся прирост массы образца и эталона в магнитном поле, кг

$$\Delta P = P_m - P, \quad (1.2),$$

где P_m - масса минерала в магнитном поле, кг;

P - масса материала, кг.

В качестве эталона используют:

пирофосфат марганца $\text{Mn}_2\text{P}_2\text{O}_7$ ($\chi = 8,3 \cdot 10^{-7} \text{ м}^3/\text{кг}$),

хлористый марганец MnCl_2 ($\chi = 14,45 \cdot 10^{-7} \text{ м}^3/\text{кг}$)

фтористый кобальт CoF_2 ($\chi = 9,55 \cdot 10^{-7} \text{ м}^3/\text{кг}$)

или другие устойчивые соединения.

Установка для измерения магнитной восприимчивости пондеромоторным методом (рис. 1.1) состоит из электромагнита (или постоянного магнита) и весов с измерительной системой, изготовленной из немагнитного материала, которыми измеряют силу притяжения исследуемых материалов.

Магнитная сила определяется массой груза, способного оторвать колбочку с исследуемым материалом от полюсов магнита.

Цель работы - определение удельной магнитной восприимчивости образцов минералов и руд.

В процессе работы необходимо определить удельную магнитную восприимчивость руд Курского, Лебединского, Криворожского месторождений и магнетита. Крупность исследуемого материала - 0,1 мм

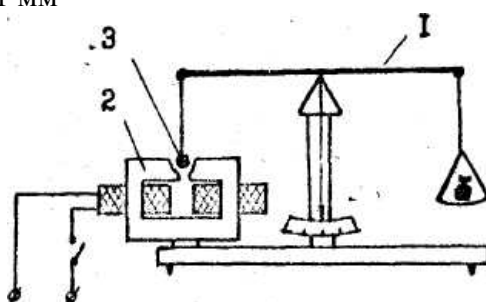


Рис. 1.1 - Схема установки для определения магнитной восприимчивости
1 - весы с измерительной системой из немагнитного материала;
2 - магнит;
3 - исследуемый материал

Аппаратура, приспособления, материалы

При выполнении лабораторной работы необходимы следующие аппаратура, приспособления и материалы:

1. Весы, измерительная система которых изготовлена из немагнитного материала.
2. Набор разновесов.
3. Электромагнит (или постоянный магнит).
4. Колбочки диаметром ~ 1 см для исследуемых материалов.
5. Колбочка с эталонным материалом $Mn_2P_2O_7$.
6. Исследуемый материал крупностью - 0,1 мм.

Методика выполнения работы

1. Подвесить к коромыслу весов колбочку с эталонным материалом.
2. При выключенном электромагните (при отсутствии постоянного магнита) определить массу колбочки с эталонным материалом.
3. Включить электромагнит (установить под колбочкой постоянный магнит).
4. Осторожно нагружая чашку весов, определить минимальную массу груза, способную оторвать колбочку с материалом от полюсов магнита.
5. Выключить электромагнит (убрать постоянный магнит).
6. Операции по п.п. 2-5 проделать не менее 3-х раз.
7. Снять с коромысла весов колбочку с эталонным материалом.
8. Насыпать исследуемый материал в колбочку до заполнения, уплотняя его встряхиванием.
9. С каждым из исследуемых материалов операции по п.п. 2-5 проделать не менее 3-х раз.
10. Результаты исследований занести в табл. 1.1.
11. По результатам исследований определить средние значения измерений.
12. Используя средние значения измерений, определить удельную магнитную восприимчивость исследуемых материалов.
13. На основании полученных данных сделать вывод о магнитных свойствах исследованных материалов.

Порядок расчета

1. Среднее значение трех измерений определяют как среднее арифметическое.
2. Кажущийся прирост массы ΔP находят по формуле (1.2).
3. Удельную магнитную восприимчивость исследуемых материалов определяют по формуле (1.1).

Содержание отчета

1. Классификация минералов по магнитным свойствам.
2. Описание метода и установки.
3. Цель и методика выполнения работы.
4. Результаты работы в виде табл. I.I.
5. Выводы по результатам исследований.

Таблица 1.1

Результаты исследований

Материал	№ измерения	Масса материала, кг	Масса в магнитном поле, кг	Прирост Массы, кг	Удельная магнитная восприимчивость

Литература: [1];[2]

ЛАБОРАТОРНАЯ РАБОТА № 2

Исследование фракционного состава полиминеральных руд с помощью универсального электромагнита УЭМ-1Т

Общие положения

Результаты обогащения руд, содержащих магнитные минералы, в магнитном поле зависят от распределения по фракциям частиц с различной магнитной восприимчивостью.

Напряженность магнитного поля, в котором выделяется соответствующая фракция, является в этом случае аналогом плотности разделения в гравитационных процессах.

Определение фракционного состава полиминеральной руды осуществляется путем выделения из исходной навески руды фракций с определённым интервалом значений магнитной восприимчивости в последовательности: сильномагнитная - слабомагнитная - немагнитная фракции.

Для реализации указанного принципа извлечения частиц из руды необходимо иметь магнитные поля с различной напряженностью. Тогда в магнитном поле с низкой напряженностью будут выделены минералы с высокой магнитной восприимчивостью, с увеличением силы поля происходит извлечение менее магнитных частиц. В исследовательской практике магнитный анализ производится либо с помощью набора ручных магнитов с различной интенсивностью поля, либо электромагнитом, напряженность поля, в рабочем зазоре которого устанавливается величиной питающего напряжения.

Цель работы - освоение методики исследования фракционного магнитного состава руды с помощью универсального электромагнита УЭМ-1Т.

Аппаратура, приспособления и материалы

Для выполнения работы необходимы:

- универсальный электромагнит УЭМ-1Т в комплекте;
- выносной вольтметр постоянного тока (0-150 В);
- предметные стекла;
- весы с разновесами;
- измельченные навески сильномагнитной и слабомагнитной руды.

Устройство и техническая характеристика универсального электромагнита УЭМ-1Т.

Универсальный электромагнит предназначен для разделения исходной пробы на магнитные фракции, а также позволяет выделить мономинеральные фракции слабомагнитных минералов сухим методом и сильномагнитные минералы из тонких фракций мокрым методом с высокой степенью чистоты.

Электромагнит конструктивно оформлен в виде пульта, в корпусе которого расположены катушки электромагнита с магнитопроводом, автотрансформатор, выпрямитель и амперметр, измеряющий силу тока в обмотке электромагнита. На выступающие из пульта концы магнитопровода можно закрепить полюсные наконечники различной конфигурации, обеспечивающие заданные характеристики рабочего зазора электромагнита.

В комплект прибора входят клиновидные, конусные и многополюсные наконечники. Для производства магнитного анализа мокрым способом служит приставка, снабженная электродвигателем и стеклянной трубкой. Подключение двигателя приставки производится к штепсельному гнезду "Мотор", расположенному на боковой стенке пульта. Двигатель с помощью эксцентрика сообщает сложное движение стеклянной трубке, что обеспечивает чистоту выделяемой магнитной фракции.

При работе с клиновидными наконечниками, когда руки оператора заняты, управление прибором осуществляется педалью, подключающейся к пульту в гнездо "Педаль". В противном случае в гнездо "Педаль" вставляется переключатель, а управление магнитом производится тумблером, установленным на передней панели пульта. Для подключения выносного вольтметра на боковой стенке пульта имеется соответствующее гнездо.

Максимальная напряженность магнитного поля в рабочем зазоре при токе питания электромагнита 2 А следующая:

- с многополюсными наконечниками - 120 кА/м;
- клиновидными наконечниками при зазоре 2 мм - 600 кА/м;
- коническими наконечниками при зазоре 1 мм, на участке конуса, диаметром 10 и длиной 5 мм - 850 кА/м;
- то же, на участке конуса диаметром 3 и длиной 2 мм - 2500 кА/м.

Подготовка прибора к работе

1. Убедиться в наличии заземления пульта и педали прибора.
2. В зависимости от вида анализа установить соответствующие полюсные, наконечники, при необходимости - приставку.
3. Установить требуемый зазор между полюсными наконечниками, прочно зафиксировать их стопорными винтами.
4. Подключить к пульту педаль или поставить переключатель, переносной вольтметр.
5. Установить ручку автотрансформатора в крайнее левое (нулевое) положение.
6. Убедиться в работе прибора. Включить прибор в сеть 220 В, включить тумблер питания. При нажатии на подключенную педаль должна загореться индикаторная лампа, а при вращении ручки автотрансформатора стрелка амперметра должна отклоняться от 0 до 2А.

Примечание:

1. При отключенной педали обязательно поставить в гнездо "Педаль" переключатель, управление прибором в этом случае осуществляется тумблером на передней панели пульта.
2. С целью предотвращения перегрева обмотки магнита во всех случаях, когда не требуется максимальная напряженность магнитного поля, работать при силе тока до 1-1,5 А. Учесть, что напряженность поля резко возрастает при увеличении тока в обмотке магнита до 1А, при дальнейшем увеличении тока до 2А напряженность поля изменяется незначительно (на 6-8%).

Методика выполнения исследований

I. Выделение сильномагнитных фракций сухим методом

Для данного вида исследования на концах магнитопровода закрепить многополюсные наконечники, между которыми поместить стеклянную трубку с воронкой.

Сильномагнитные минералы (магнетит, титаномагнетит, пирротин) выделяются путем пропускания пробы через стеклянную трубку, помещенную между многополюсными наконечниками. Требуемая напряженность магнитного поля устанавливается с помощью автотрансформатора, контроль питающего напряжения осуществляется выносным вольтметром. Зависимость напряженности магнитного поля между многополюсными наконечниками (диаметр стеклянной трубки 20 мм) от напряжения на обмотке магнита представлена на рис. 2.1.

Последовательность выполнения анализа:

- используя график (рис. 2.1) с помощью автотрансформатора установить требуемую напряженность магнитного поля;
- при включенном электромагните осторожно высыпать исходную пробу (20-80 г) в воронку стеклянной трубки; сильномагнитные минералы в виде ряда колец останутся на стенках трубки, остальные выпадут в чашечку, подставленную под трубкой;
- поставить чистую чашечку под трубку, выключить электромагнит - вся выделенная сильномагнитная фракция выпадет в подставленную чашечку;
- при необходимости выделенную фракцию можно пропустить через рабочую зону магнита повторно;
- установить следующую требуемую напряженность магнитного поля (но большую предыдущей) и пропустить аналогичным способом оставшуюся часть исходной пробы;
- все выделенные фракции и остаток взвесить, определить их выходы занести данные в рабочую тетрадь: напряженность разделения, массу и выход (%) извлеченной фракции.

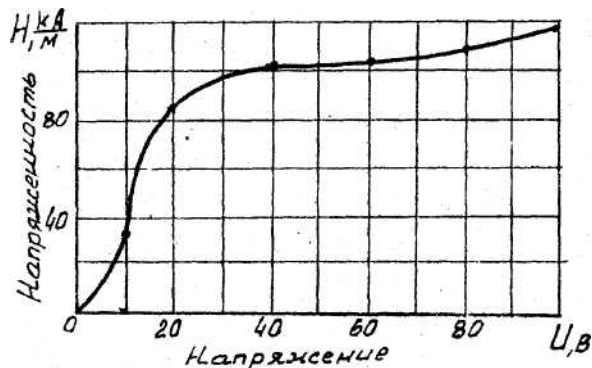


Рис. 2.1 - Зависимость напряженности магнитного поля от напряжения на обмотке магнита для многополюсных наконечников

2. Выделение сильномагнитных минералов из тонких фракций мокрым методом

Применение водной среды и сложные движения стеклянной трубки с выделяемой фракцией относительно конусных полюсных наконечников обеспечивают высокую чистоту извлекаемой фракции.

Последовательность выполнения анализа:

- установить конические наконечники, закрепить приставку для извлечения фракций мокрым методом;

- на нижний конец стеклянной трубки надеть резиновый шланг с зажимом, заполнить трубку водой;
- установить напряжение питания обмотки магнита 30-50 В (обеспечивается напряженность поля, достаточная для извлечения сильномагнитной фракции);
- подключить двигатель приставки к гнезду "Мотор", включить тумблер электродвигателя (на левой боковине приставки) – стеклянная трубка должна совершать вращательное и возвратно-поступательное движение;
- разделяемую пробу осторожно высыпать в трубку с жидкостью; проба, проходя мимо конических наконечников, разделяется на фракции: сильномагнитная фракция накапливается внутри трубки в виде сплошного столбика или "восьмерки", остальная часть пробы накапливается у зажима в нижней части трубки;
- через 1-2 мин, после разделения пробы открыть зажим и слить осевшую фракцию с водой в стакан; заполнить трубку чистой водой, и продолжить отмыв сильномагнитной фракции;
- после 2-3-х отмывов сильномагнитную фракцию слить вместе с водой в чистый стакан; после отстаивания воду слить, а осадок высушить и взвесить.

3 Разделение пульпы на среднемагнитные фракции

Для данного вида анализа применяются клиновидные полюсные наконечники, ножная педаль и выносной вольтметр. Метод позволяет выделять несколько фракций с весьма близкой магнитной восприимчивостью. Между лезвиями полюсных наконечников при зазоре 2,5 мм может быть получена напряженность магнитного поля от 0 до 600 кА/м, изменяющаяся в зависимости от напряжения согласно графику (рис.2.2).

Последовательность выполнения анализа:

- прочно закрепить клинообразные наконечники, установив зазор между ними 2,5 мм;
- подключить к прибору педаль;
- исходную пробу поместить на стеклянную пластинку равным слоем толщиной не более 1-2 мм;
- установить требуемую напряженность поля, пластинку с пробой перемещать в горизонтальном направлении вблизи рабочего зазора (2-3 мм от полюса), последовательно обрабатывая всю пробу;
- разгрузку извлеченных зерен производить в чистую емкость при выключенном питании прибора (педалью);
- после обработки всей пробы установить требуемую большую напряженность поля и повторить операции по извлечению следующей магнитной фракции из остатка пробы;
- выделенные фракции и остаток взвесить, определить их выход и занести в рабочую тетрадь.

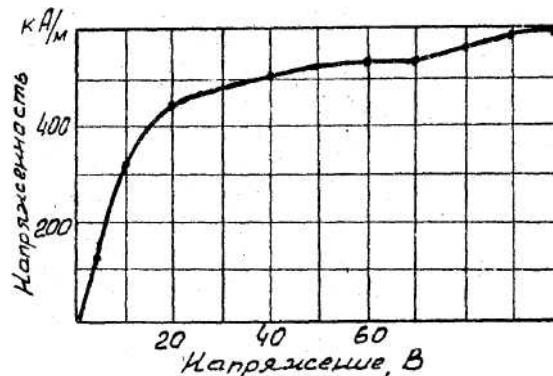


Рис. 2.2 - Зависимость напряженности магнитного поля от напряжения на обмотке магнита для клиновидных наконечников

План выполнения работы

1. Изучить вышеприведенные методики исследования фракционного состава рудного сырья.
2. Выделить из железной руды (навеска 50 г) сухим способом 4 магнитные фракции при напряженности поля 20; 40; 60 и 100 кА/м.
3. Рассчитать выход фракций и построить зависимость: суммарный выход фракций (сверху) - напряженность поля.
4. Используя клинообразные наконечники, выделить из навески полиминерального сырья магнитную фракцию при напряженности 800 кА/м; оценить микроскопическим анализом чистоту полученных фракций.

Содержание отчета.

1. Назначение и схема универсального магнита УЭМ-ИТ.
 2. Краткая методика выполненных исследований.
 3. Результату исследований в виде таблицы и графика
 4. Выводы.
- Литература [1,2]

ЛАБОРАТОРНАЯ РАБОТА 3

Исследование параметров магнитных полей**Общие положения**

Взаимодействие минеральной частицы с магнитным полем предопределяется ее магнитными свойствами и параметрами магнитного поля. Удельная магнитная сила, ответственная за разделительный процесс в рабочей зоне сепаратора, представляется выражением

$$F_m = \mu_0 \chi H \text{grad} H, \quad (3.1)$$

где μ_0 - магнитная проницаемость среды, Г/м,
 (для воздушной среды $\mu_0 = 4\pi 10^{-7}$ Г/м);
 χ - удельная магнитная восприимчивость частицы,
 H - напряженность магнитного поля, А/м;
 $H \text{grad} H$ - градиент напряженности поля по оси X , А/м²

Таким образом, основными параметрами магнитного поля сепараторов являются напряженность и градиент напряженности. Последний параметр характеризует неоднородность магнитного поля и обусловлен геометрией полюсов и рабочей зоны сепаратора в целом.

Известно, что напряженность магнитного поля связана с индукцией зависимостью

$$B = \mu_0 H \quad (3.2)$$

где B - магнитная индукция, Тл.

Данная зависимость позволяет оценивать напряженность поля по измеренной величине индукции. Для контроля индукции постоянных магнитных полей используют различные методы и приборы. В данной работе для оценки параметров магнитного поля применен теслаамперметр.

Цель работы - освоение методики построения картины магнитных полей, исследование зависимости напряженности магнитного поля между коническими наконечниками электромагнита УЭМ-ИТ от напряжения на обмотке

Аппаратура, приспособления, материалы

Для выполнения работы необходимы:

- теслаамперметр;
- универсальный электромагнит УЭМ-1Т;
- набор диэлектрических прокладок.

Устройство теслаамперметра и порядок работы

Теслаамперметр предназначен для измерения индукции постоянных магнитных полей и силы постоянного тока. Прибор снабжен германиевым датчиком Холла, позволяющим производить измерения в зазорах от 1 мТл. Пределы измерения индукции 0-1500 мТл. Прибор имеет четыре диапазона: 150; 300; 600; 1500 мТл.

При пределе измерений в пределах 150 и 1500 мТл отсчет показаний производится по верхней шкале, при пределе измерения 300 мТл - по средней, а при 600 мТл - по нижней.

Принцип работы тесламетра основан на эффекте Холла: возникновение потенциала на гранях полупроводниковой пластины, помещенной в магнитное поле, при прохождении через пластину электрического тока.

Датчик Холла изготовлен в виде щупа размерами 80x5x1 мм. На поверхности щупа имеются метки (точки), указывающие направление магнитного поля: красная - юг, синяя - север. Датчик весьма чувствителен к механическим повреждениям (категорически запрещается изгибать и ударять щуп). Если размеры зазора, в котором измеряется магнитная индукция, превышают размеры пенала щупа, рекомендуется перед помещением датчика в поле вставить его в пенал.

Порядок работы с прибором:

1. Установить рукоятку переключателя пределов измерения в положение "Калибр".
2. После пятиминутного прогрева прибора вращением рукоятки с индексом "Уст .О" установить стрелку прибора на нулевую отметку шкалы.
3. Извлечь щуп из пенала, вставить его в гнездо "Вкл" и, следя за совпадением риски на гнезде с пазом в рукоятке щупа, плавно подать его вперед до упора.
4. Вращением рукоятки "Калибровка" установить стрелку прибора на красную отметку шкалы; если это не удастся, сменить источник питания.
5. Переключатель пределов измерения установить в положение "1500", вынуть щуп из гнезда и поместить его в исследуемое магнитное поле (рекомендуется щуп вложить предварительно в пенал). При необходимости перейти на меньший предел измерения.
6. Поворачивая и наклоняя щуп, расположить датчик перпендикулярно направлению магнитных силовых линий поля, что соответствует максимальному отклонению стрелки прибора.
7. Если стрелка прибора отклоняется в противоположную сторону, щуп следует повернуть на 180°.
8. После окончания измерений щуп поместить в пенал, переключатель пределов измерения установить в положение "Выкл."

Порядок выполнения работы

1. Подготовить теслаамперметр к работе.
2. Освободить концы магнитопровода электромагнита от наконечников, подготовить его к работе в соответствии с освоенной ранее инструкцией (см. лаб. работу 2).
3. Установить ток электромагнита 0,5А. Используя прокладки с известной толщиной, измерить индукцию поля на расстояниях от торца магнитопровода (по его оси): 0; 2; 4; 6; 10; 20 мм. Для этого последовательно закреплять к торцу магнитопровода прокладки требуемой толщины, а к свободной их поверхности диаметрально в одном и том же направлении прикладывать щуп теслаамперметра и фиксировать величину индукции.
4. Установить ток электромагнита 1 А и повторить измерения индукции для тех же расстояний от торца магнитопровода.

5. Используя выражение (3.2), рассчитать напряженность для всех точек исследуемого поля. Составить таблицу и построить зависимости $H=f(X)$, совмещая их на одном графике.
6. Установить на электромагните конические наконечники, закрепить между ними прокладку толщиной 20 мм.
7. Поместить осторожно щуп в паз прокладки, не изменяя его положение измерить индукцию при напряжениях на обмотке магнита 5; 10; 15; 20; 40; 60; 80; 100 В. Для контроля напряжения использовать выносной прибор.
8. Рассчитать напряженность для каждого измерения, составить таблицу и построить график зависимости

Содержание отчета

1. Принцип измерения индукции магнитного поля.
2. Результаты измерений и расчетов в виде таблиц и графиков.
3. Выводы о закономерностях изменения напряженности поля от исследуемых факторов.

Литература [3].

ЛАБОРАТОРНАЯ РАБОТА № 4

Магнитный анализ железной руды

Общие положения

Задачей магнитного анализа является количественная оценка распределения свободных минеральных зерен и сростков по фракциям различной магнитной восприимчивости. Такое распределение характеризует возможность разделения исходного материала на обогащенный и обедненный продукты, качество и выход которых определяется количеством сростков с различным соотношением разделяемых минералов.

Предельно возможная точность разделения, не зависящая от эффективности работы обогатительной установки, называется обогатимостью. При неодинаковом соотношении выходов продуктов обогащения получают продукты различного качества, описываемые кривыми обогатимости.

Различные по магнитной восприимчивости фракции минералов могут быть выделены при применении магнитов с различной напряженностью магнитного поля или изменении тока в катушках электромагнита.

При выполнении лабораторной работы магнитный анализ производят с помощью двух ручных магнитов (рис. 4.1 и 4.2), либо на УЭМ-1Т.

Ручной многополюсный магнит (рис. 4.1) предназначен для разделения минералов по их магнитной восприимчивости. С помощью магнита можно отбирать зерна сильномагнитных минералов и их сростков. Напряженность магнитного поля на уровне поверхности полюсов составляет в среднем 20 кА/м.

Максимальная крупность зерен, извлекаемых магнитом, зависит от их магнитной восприимчивости. Для чистого магнетита (удельная магнитная восприимчивость $8 \cdot 10^{-4} \text{ м}^3/\text{кг}$) крупность зерен достигает 10 мм.

Полюса магнита намагничивают в чередующемся порядке.

Ручной магнит высокой интенсивности (рис. 4.2) предназначен для извлечения слабомагнитных минералов типа ильменита, граната, вольфрамита и других.

Максимальная крупность извлекаемых зерен зависит от их магнитной восприимчивости. Для ильменита она достигает 10-15 мм, для граната, вольфрамита и подобных им минералов - 2-3 мм.

Магнит высокой интенсивности состоит из ярма I, двух полюсных наконечников 2 из мягкого железа и двух постоянных магнитов 3, отлитых из никельалюминиевой стали. Напряженность магнитного поля в межполюсном зазоре регулируют с помощью шунта 4 в пределах от 80 до 400 кА/м.

Перемещение шунта 4 осуществляют регулировочным винтом 5. Зависимость напряженности магнитного поля от положения шунта 4 следующая:

- шунт - в крайнем нижнем положении (см. рис. 4.2) напряженность магнитного поля составляет 80 кА/м;
- рабочая кромка шунта у риски б - напряженность магнитного поля - 160 кА/м;
- шунт в крайнем верхнем положении - напряженность магнитного поля - 400 кА/м.

Цель работы - освоение техники производства магнитного анализа железной руды и оформление его результатов.

Аппаратура, приспособления, материалы

При выполнении лабораторной работы необходимы следующие аппаратура, приспособления и материалы:

1. Ручной многополюсный магнит, или электромагнит УЭМ-1Т.
2. Ручной магнит высокой интенсивности.
3. Технические весы с набором разновесов.
4. Гладкая немагнитная рабочая поверхность для разделения проб руды (стекло).
5. Железная руда крупностью до 0,5 мм.

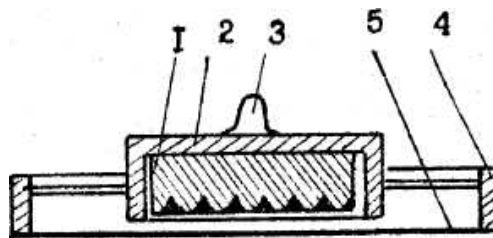


Рис. 4.1 - Ручной многополюсный магнит

I - магнит; 2 - колодка; 3 - рукоятка; 4 - рамка; 5 - пленка

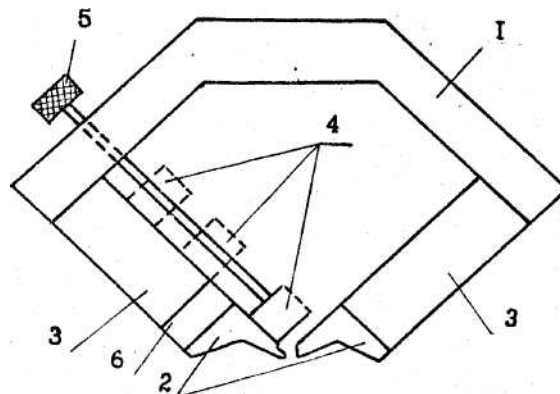


Рис. 4.2 - Ручной магнит высокой интенсивности

I - ярмо; 2 - полюсный наконечник; 3 - постоянный магнит; 4 - шунт; 5 - регулировочный винт; 6 - риска

Методика выполнения работы

1. Отобрать пробу исследуемой железной руды массой 50-100 г.
2. Тонким слоем рассыпать пробу на стекле.
3. Накладывая на поверхность руды ручной многополюсный магнит, и сообщая магнитной

системе возвратно-поступательное движение, отобрать магнитную фракцию I (фракция, извлекаемая при напряженности магнитного поля до 20 кА/м).

4. Магнитную фракцию I взвесить.
5. Взять ручной магнит высокой интенсивности, установить шунт в положение, обеспечивающее напряженность магнитного поля 80 кА/м.
6. Передвигая магнит по поверхности пробы, отобрать магнитную фракцию II (фракция, извлекаемая при напряженности магнитного поля от 20 до 80 кА/м).
7. Магнитную фракцию II взвесить.
8. Установить шунт магнита в положение, обеспечивающее напряженность магнитного поля 160 кА/м.
9. Передвигая магнит по поверхности пробы, отобрать магнитную фракцию III (фракция, извлекаемая при напряженности магнитного поля от 80 до 160 кА/м).
10. Магнитную фракцию III взвесить.
11. Установить шунт магнита в положение, обеспечивающее напряженность магнитного поля 400 кА/м.
12. Передвигая магнит по поверхности пробы, отобрать магнитную фракцию IV (фракция, извлекаемая при напряженности магнитного поля от 160 до 400 кА/м).
13. Магнитную фракцию IV взвесить.
14. Взвесить оставшийся на стекле материал (немагнитная фракция).
15. Результаты исследований занести в табл. 4.1 и произвести расчеты, необходимое для построения кривых обогатимости.
16. Построить кривые обогатимости (рис. 4.3), где:
 - λ - содержание железа в элементарных фракциях;
 - β - ----"---- в концентрате;
 - ν - ----"---- в отходах;
 - H - напряженность магнитного поля.
17. Построение кривых обогатимости.

Построение кривой λ осуществляют, используя колонки 4(б) и 5 табл. 4.1. Откладывая в масштабе выход фракций и содержание в них железа, получают прямоугольники, графически выражающие количество железа во фракции. Средние точки вертикальных сторон этих прямоугольников соответствуют среднему слою фракции. Соединяя средние точки плавной линией, получают кривую λ .

Построение кривой β осуществляют по данным колонок 6 и 7 табл. 4.1. В масштабе откладывают выход концентратных фракций и содержание в них железа, полученные точки соединяются плавной линией (кривая β).

Построение кривой ν осуществляют по данным колонок 8 и 9 табл. 4.1 (аналогично кривой β).

Построение кривой H осуществляют по данным колонок I и 6 (аналогично кривой β).

18. Задавшись содержанием железа в концентрате β_k , например 65%, определить, используя кривые обогатимости:

γ_k - выход концентрата;

$\gamma_{от}$ - выход отходов;

$\nu_{от}$ - содержание железа в отходах;

H - напряженность магнитного поля, при которой следует произвести процесс разделения, чтобы получить указанные показатели.

Порядок расчета

I. Выход фракции вычисляют по формуле

$$\gamma_i = \frac{\chi_i}{\sum_1 \chi_i} 100, \% \quad (4.1)$$

2. Среднее содержание железа в исходной пробе определяют как средневзвешенную величину

$$\beta_{cp} = \frac{\sum \gamma_i \beta_i}{100}, \% \quad (4.2)$$

3. Выход концентратных и отходных фракций находят в соответствии с выражениями, приведенными в колонках 6 и 8 (табл. 4.1).

4. Содержание железа в концентратных и отходных фракциях определяют в соответствии с выражениями, приведенными в колонках 7 и 9 (табл. 4.1).

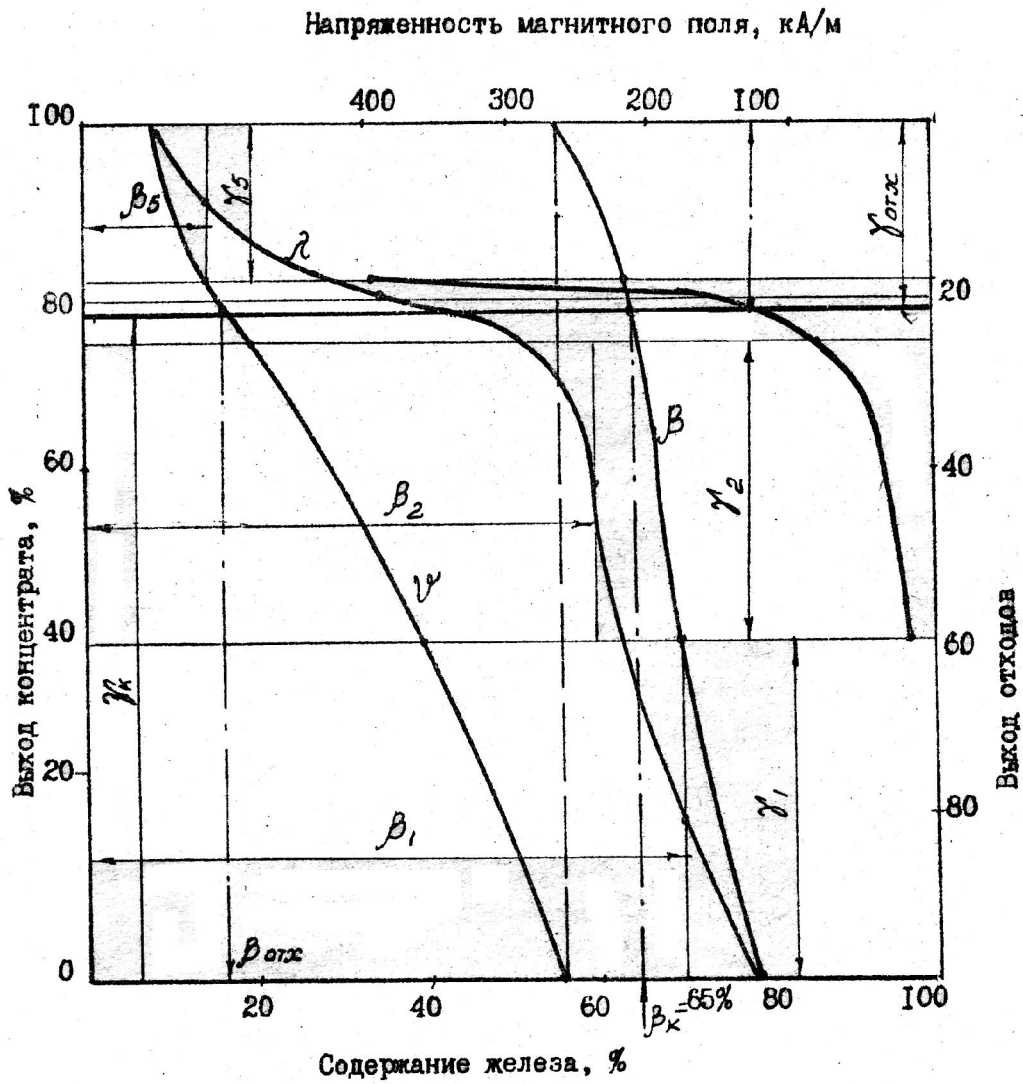


Таблица 4.1

Результаты магнитного анализа железной руды

Напряженность магнитного поля Н, кА/м	Фракция	Масса, Г	Исходная руда		Концентрат		Отходы	
			выход, %	содержание, %	выход, %	содержание, %	выход, %	содержание, %
20	Магнитная I	X_1	δ_1	$\beta_1 = 70,7$	δ_1	β_1	100,0	β_{cp}
20-80	Магнитная II	X_2	δ_2	$\beta_2 = 59,8$	$\delta_1 + \delta_2$	$\frac{\sum \delta_i \beta_i}{\sum \delta_i}$	$\delta_2 + \delta_4 + \delta_3 + \delta_2$	$\frac{\sum \delta_i \beta_i}{\sum \delta_i}$
80-160	Магнитная III	X_3	δ_3	$\beta_3 = 48,3$	$\delta_1 + \delta_2 + \delta_3$	$\frac{\sum \delta_i \beta_i}{\sum \delta_i}$	$\delta_5 + \delta_4 + \delta_3$	$\frac{\sum \delta_i \beta_i}{\sum \delta_i}$
160-400	Магнитная IV	X_4	δ_4	$\beta_4 = 33,2$	$\delta_1 + \delta_2 + \delta_3 + \delta_4$	$\frac{\sum \delta_i \beta_i}{\sum \delta_i}$	$\delta_5 + \delta_4$	$\frac{\sum \delta_i \beta_i}{\sum \delta_i}$
400	Немагнитная	X_5	δ_5	$\beta_5 = 15,0$	100,0	β_{cp}	δ_5	β_5
Итого		$\sum X_i$	100,0	β_{cp}				

ЛАБОРАТОРНАЯ РАБОТА № 5

Исследование влияния напряженности магнитного - поля роликового сепаратора на результаты обогащения слабомагнитной руды

Общие положения

Для сухого обогащения слабомагнитных руд применяют магнитные сепараторы с сильным магнитным полем ($H = 800 - 1600$ кА/м) и с замкнутыми магнитными системами. Магнитные поля современных магнитных сепараторов весьма неоднородны не только по напряженности H , но и величине силы $H_{grad}H$, которая возрастает в направлении к полюсам или заостренным зубцам магнитной системы. Поэтому частицы различной крупности при перемещении через магнитное поле сепаратора пересекают участок поля с различными значениями $H_{grad}H$.

В лабораторной практике для обогащения слабомагнитных руд используют электромагнитный роликовый сепаратор (рис. 5.1) с максимальной напряженностью магнитного поля 900 кА/м.

Крупность обогащаемого материала не должна превышать 2 мм.

Электромагнитный роликовый сепаратор (рис. 5.1) состоит из следующих основных узлов: магнитной системы 1, ролика 2, привода 3, системы питания и разгрузки продуктов обогащения, включающей лотковый питатель 4, бункера 5 и разгрузочного устройства 6.

Подлежащую обогащению руду из бункера 5 с помощью лоткового питателя 4 подают в рабочий зазор сепаратора (под ролик 2). Магнитные частицы притягиваются к зубцам ролика, выносятся им из зоны действия сильного магнитного поля, разгружаются и по верхнему желобу разгрузочного устройства 6 удаляются из сепаратора. Немагнитные частицы проходят под роликом, не притягиваясь к нему, выводятся из сепаратора по нижнему желобу разгрузочного устройства 6.

Технологические показатели процесса обогащения корректируют изменением величины тока в обмотках магнитной системы и положением перегородки разгрузочного устройства.

Напряженность магнитного поля в рабочем зазоре сепаратора пропорциональная величине тока в обмотках магнитной системы. Для роликовых сепараторов, используемых при выполнении лабораторной работы, зависимость напряженности магнитного поля в зазоре от величины тока в обметках приведена в табл. 5.1.

Таблица 5.1 - Зависимость напряженности магнитного поля от величины тока для сепараторов № 1-2

Напряженность поля, кА/м	Ток в обмотках магнитной системы, А
200	0,4
300	0,8
400	1,2
500	1,5

Цель работы - исследование влияния напряженности магнитного поля роликового сепаратора на результаты обогащения слабомагнитной руды.

В процессе работы следует разделить пробу руды при различных напряжениях магнитного поля в зазоре сепаратора, определить выход магнитной (концентрат) и немагнитной (отходы) фракций и содержание в них железа.

Аппаратура, приспособления и материалы.

При выполнении лабораторной работы необходимы следующие материалы, аппаратура, приспособления:

1. Роликовый сепаратор с источником питания.
2. Кюветы для сбора продуктов разделения,
3. Технические весы с набором разновесов.
4. Магнит высокой интенсивности для анализа продуктов разделения.
5. Слабомагнитная железная руда.

Методика выполнения работы

1. Отобрать 4 пробы слабомагнитной железной руды массой по 200 г.
2. Включить сепаратор.
3. В обмотках магнитной системы сепаратора установить ток, необходимый для получения в рабочем зазоре напряженности магнитного поля $H = 200$ кА/м.
4. Одну из проб руды загрузить в бункер системы питания сепаратора.
5. Приоткрыть шибер бункера и отрегулировать количество исходного материала, подаваемого на сепарацию.
6. По окончании процесса обогащения сепаратор выключить.
7. Продукты обогащения проанализировать с помощью магнита высокой интенсивности при $H = 400$ кА/м (разделить на магнитную и немагнитную фракции).
8. Фракцию, полученную при разделении с помощью магнита высокой интенсивности, взвесить.
9. Определить содержание железа в каждом из продуктов обогащения и в исходном материале, считая, что в магнитной фракции железа-62 %, в немагнитной - 15 %.
10. В той же последовательности (п.п. 2-9) провести исследования по разделению проб руды при напряженностях магнитного поля в зазоре сепаратора 300, 400, 500 кА/м.
11. Результаты исследований (используя данные табл. 5.1) оформить в виде табл. 5.2.
12. По данным табл. 5.2 построить зависимость извлечения железа в концентрат от напряженности магнитного поля (рис. 5.2).
13. Сделать вывод о влиянии напряженности магнитного поля в рабочем зазоре сепаратора на качественно-количественные показатели процесса обогащения.

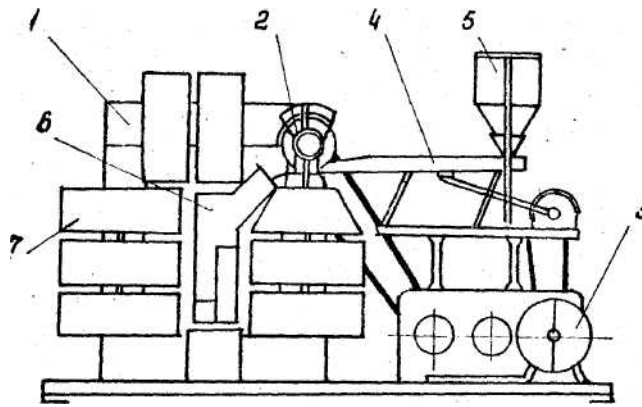


Рис. 5.1 - Электромагнитный роликовый сепаратор

1 - магнитная система; 2 - ролик; 3 - привод; 4 - лотковый питатель; 5 - бункер;
6 - разгрузочное устройство; 7 - катушки

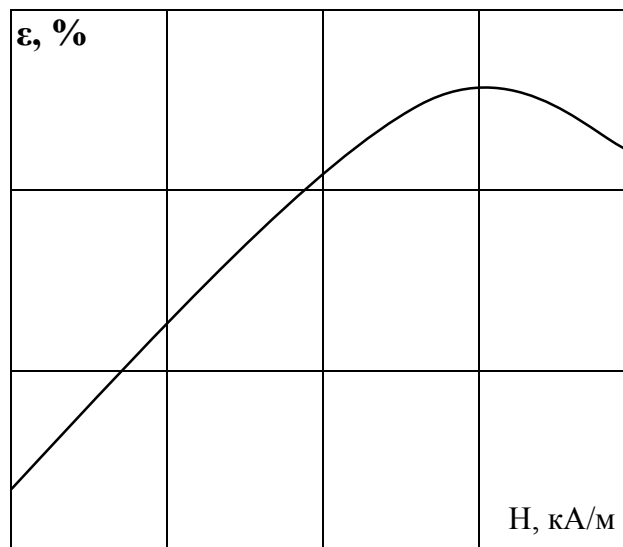


Рис. 5.2 - Зависимость извлечения железа в концентрат от напряженности магнитного поля

Порядок расчета.

1. Выход продуктов обогащения определяют следующим образом:

- концентрата - $\gamma_k = m_k \cdot 100 / (m_k + m_o)$ (5.1)

- отходов - $\gamma_o = m_o \cdot 100 / (m_k + m_o)$ (5.2)

- исходной руды - $\gamma_{ис} = \gamma_k + \gamma_o$ (5.3)

В формулах (5.1 – 5.3):

γ_k , γ_o , и $\gamma_{ис}$ - выходы концентрата, отходов и исходной руды.

m_k и m_o - массы концентрата и отходов.

2. Содержание железа в продуктах определяется по результатам магнитного анализа:

- $\beta_k = (\beta_M m_{кМ} + \beta_H m_{кН}) / (m_{кМ} + m_{кН})$ (5.4)

- в отходах $\beta_o = (\beta_M m_{оМ} + \beta_H m_{оН}) / (m_{оМ} + m_{оН})$ (5.5)

- в исходной руде $\beta_{ис} = (\gamma_k \beta_k + \gamma_o \beta_o) / 100$ (5.6),

где β_k , β_o , $\beta_{ис}$ - содержание железа в концентрате, отходах и исходной руде;

β_M и β_H - содержание железа в магнитной и немагнитной фракциях, принимать

$\beta_M = 62\%$; $\beta_H = 15\%$.

$m_{км}$ и $m_{кн}$ – масса магнитной и немагнитной фракции в концентрате;

$m_{ом}$ и $m_{он}$ – масса магнитной и немагнитной фракции в отходах.

3. Извлечение железа в продукты:

- в концентрат $\epsilon_k = \gamma_k \beta_k / \beta_{ис}$ (5.7)

- в отходы $\epsilon_o = \gamma_o \beta_o / \beta_{ис}$ (5.8)

- в исходную руду $\epsilon_{и} = \epsilon_k + \epsilon_o$,

где ϵ_k, ϵ_o и $\epsilon_{и}$ – извлечение железа в концентрат, отходы и исходную руду.

Таблица 5.2. Результаты магнитной сепарации

№	H, кА/м	$\beta_{ис}$	Концентрат			Отходы		
			γ_k	β_k	ϵ_k	γ_o	β_o	ϵ_o
1.								

Содержание отчета

1. Назначение электромагнитного роликового сепаратора.
2. Описание принципа действия электромагнитного роликового сепаратора.
3. Цель работы.
4. Методика выполнения.
5. Результаты исследований в виде табл. 5.2 и рис. 5.2.
6. Вывод о влиянии напряженности магнитного поля в рабочем зазоре сепаратора на качественно-количественные показатели процесса обогащения.

ЛАБОРАТОРНАЯ РАБОТА 6

Исследование влияния угла отклонения магнитной системы барабанного сепаратора на результаты обогащения сильномагнитной руды

Общие положения

Сепараторы для мокрого обогащения сильномагнитных руд и регенерации утяжелителей представлены машинами с нижней подачей и магнитным перемешиванием или без него.

Применяемые для обогащения сильномагнитных руд сепараторы имеют открытую магнитную систему напряженностью поля $H = 80-120$ кА/м. Одним из сепараторов, используемых в лабораторной практике для мокрого обогащения сильномагнитных руд, является барабанный магнитный сепаратор с прямоточной ванной (рис. 6.1).

Крупность руды, поступающей на сепарацию (в лабораторный сепаратор), не должна превышать 3 мм.

Барабанный магнитный сепаратор (рис. 6.1) состоит из следующих основных узлов: барабана 1, магнитной системы 2, ванны 3, емкости 4 для питания, устройства 5 для подвода смывной воды и привода (на рис. 6.1 не показан). Магнитная система сепаратора имеет три литых полюса из сплава ЮНДК-24, укрепленные на ярме из стали. Напряженность магнитного поля на барабане сепаратора составляет $H = 100$ кА/м. Угол поворота магнитной системы в сторону разгрузки магнитной фракции можно изменять в пределах от -10° до $+30^\circ$.

Пульпа из емкости 4 поступает в ванну 3 под вращающийся барабан 1. Магнитные частицы под воздействием магнитного поля, создаваемого системой 2, притягиваются к барабану и перемещаются им к краю магнитной системы, где они отделяются от барабана потоком смывной воды. Намагниченные частицы вместе с основной массой воды

разгружаются через выпускное отверстие в дне ванны. Подбором сечения выпускных отверстий уровень пульпы в ванне поддерживается постоянным.

Цель работы - исследование влияния угла отклонения магнитной системы барабанного сепаратора на результаты обогащения сильномагнитной руды.

В процессе работы обогащаемый материал в виде пульпы следует разделить при различных углах отклонений магнитной системы, определить выход магнитной (концентрат) и немагнитной (отходы) фракций и содержание в них железа.

Аппаратура, приспособления и материалы.

При выполнении лабораторной работы необходимы следующие материалы, аппаратура, приспособления:

1. Барабанный сепаратор.
2. Противни для сбора продуктов разделения.
3. Технические весы с набором разновесов.
4. Сушильный шкаф.
5. Магнит высокой интенсивности для анализа продуктов разделения.
6. Сильномагнитная железная руда.

Методика выполнения работы

1. Отобрать 5 проб руды массой по 0,5 кг.
2. Ванну сепаратора заполнить водой.
3. Одну из проб загрузить в бункер вибрационного питателя.
4. С помощью поворотного устройства установить угол отклонения магнитной системы $\alpha = -10^\circ$.
5. Включить сепаратор.
6. Отрегулировать расход воды, подаваемой в желоб питателя (стрелка расходомера должна совместиться с красной чертой на шкале).
7. Включить вибрационный питатель и с помощью шибера установить заданную производительность сепаратора по руде.
8. По окончании переработки всего материала произвести отключение установки. Отключение обязательно производить в следующей последовательности:
 - отключить вибрационный питатель;
 - перекрыть воду, подаваемую в желоб питателя;
 - отключить сепаратор.
9. В противни с продуктами обогащения вложить бирки, на которых указать номер опыта, дату, наименование продукта, угол отклонения магнитной системы и поставить в сушильный шкаф.
10. Высушенные продукты обогащения взвесить и проанализировать с помощью магнита высокой интенсивности ($H = 400 \text{ кА/м}$).
11. Фракции, полученные при разделении с помощью магнита высокой интенсивности, взвесить.
12. Определить содержание железа в каждом из продуктов обогащения и в исходном материале, считая, что в магнитной фракции железа 67 %, в немагнитной - 18 %.
13. В той же последовательности (п.п. 3-13) провести исследования по обогащению сильномагнитной железной руды при углах отклонения магнитной системы $\alpha = 0^\circ; 10^\circ; 20^\circ; 30^\circ$.
14. Результаты исследований оформить в виде табл. 6.1.
15. По данным табл. 6.1 построить зависимость извлечения железа в концентрат от величины угла отклонения магнитной системы (рис. 6.2).
16. Сделать вывод о влиянии величины угла отклонения магнитной системы на качественно-количественные показатели процесса обогащения.

Таблица 6.1. Результаты магнитной сепарации

№	α^0	$\beta_{ис}$	Концентрат, %			Отходы, %		
			γ_k	β_k	ε_k	γ_o	β_o	ε_o
1.								

Порядок расчета

1. Выход продуктов обогащения находят по формулам (5.1-5.3) см. п. 5 лабораторной работы 5.
2. Содержание железа в продуктах обогащения определяют по формулам (5.4-5,6). Следует помнить, что для руды, использованной при выполнении лабораторной работы $\beta_m = 67\%$, $\beta_n = 18\%$.
3. Извлечение железа в продукты обогащения определяют по формулам (5.7-5.9).

Содержание отчета

1. Назначение барабанного магнитного сепаратора.
2. Описание принципа действия барабанного магнитного сепаратора.
3. Цель работы.
4. Методика выполнения.
5. Результаты исследований представить в виде табл. 6.1 и рис. 6.2.
6. Вывод о влиянии угла отклонения магнитной системы на качественно-количественные показатели процесса обогащения.

Литература [1,2].

ЛАБОРАТОРНАЯ РАБОТА 7

Исследование влияния величины тока в обмотках электромагнитного барабанного сепаратора на результаты обогащения сильномагнитной руды

Общие положения

Наибольшее распространение для мокрого обогащения сильномагнитных руд получили барабанные сепараторы с постоянными магнитами. Кроме них, применяют сепараторы с электромагнитными системами.

Схема электромагнитного барабанного сепаратора представлена на рис.7.1).

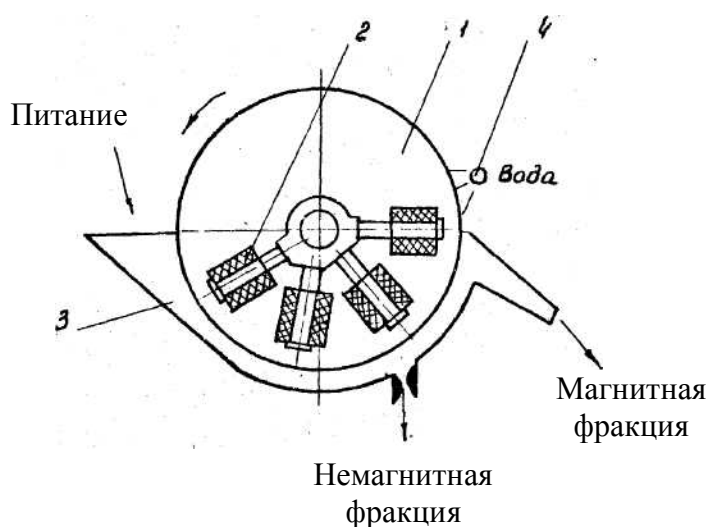


Рис. 7.1 – Схема барабанного электромагнитного сепаратора (ЭБМ)

Сепаратор состоит из следующих основных узлов: барабана I, магнитной системы 2, ванны 3, устройства 4 для подвода смывной воды, привода и источника питания (на рис. 7.1 не показаны). Электромагнитная система состоит из магнитопровода, на сердечники которого насажены катушки. Электромагнитная система в рабочем зазоре сепаратора создает магнитное поле напряженностью до $H = 105$ кА/м. Напряженность магнитного поля в рабочем зазоре сепаратора регулируют изменением тока в катушках электромагнитной системы. Зависимость напряженности магнитного поля сепаратора от величины тока в катушках электромагнитной системы приведена в табл. 7.1.

Цель работы - исследование влияния величины тока в обмотках электромагнитной системы сепаратора (напряженности магнитного поля) на результаты обогащения сильномагнитной руды.

В процессе работы следует разделить пробу руды при различных величинах тока в обмотках электромагнитной системы сепаратора» определить выход магнитной (концентрат) и немагнитной (отходы) фракций и содержание в них железа.

Таблица 7.1 - Зависимость напряженности магнитного поля от величины тока в катушках электромагнитной системы сепаратора

Ток, А	5,0	6,7	9,0	11,0
Напряженность поля, кА/м	80	100	120	140

Аппаратура, приспособления и материалы

При выполнении лабораторной работы необходимы следующие аппаратура, приспособления и материалы:

1. Электромагнитный барабанный сепаратор с источником питания.
2. Противни для сбора продуктов разделения.
3. Технические весы с набором разновесов.
4. Сушильный шкаф.
5. Магнит высокой эффективности для анализа продуктов разделения.
6. Сильномагнитная железная руда.

Методика выполнения работы

1. Отобрать 4 пробы руды массой по 0,5 кг.
2. Взять 4 емкости, и каждую из них заполнить 2-мя л воды.
3. В каждую из емкостей высыпать по I пробе руды и тщательно перемешать (получить пульпу с Т:Ж = 1:4).
4. Ванну сепаратора заполнить водой.
5. Включить сепаратор.
6. Установить ток в катушках электромагнитной системы сепаратора, равны 5А.
7. Пульпу в одной из емкостей тщательно перемешать и залить в ванну сепаратора.
8. По окончании процесса обогащения сепаратор выключить.
9. В противни с продуктами обогащения вложить бирки, на которых указать номер опыта, дату, наименование продукта, величину тока.
10. Противни с продуктами обогащения и вложенными бирками поставить в сушильный шкаф.
11. Высушенные продукты обогащения взвесить и проанализировать с помощью магнита высокой интенсивности ($H = 400$ кА/м).
12. Фракции, полученные при разделении с помощью магнита высокой интенсивности, взвесить.

13. Определить содержание железа в каждом из продуктов обогащения и в исходном материале, считая, что в магнитной фракции железа -67 %, в немагнитной - 18 %.

14. В той же последовательности (п.п. 5- 13) провести исследования по обогащению сильномагнитной железной руды при токах 6, 8, 10 А.

15. Результаты исследований оформить в виде таблицы.

16. По данным таблицы построить зависимость извлечения железа в концентрат от величины тока в катушках электромагнитной системы сепаратора.

17. Сделать вывод о влиянии тока в катушках электромагнитной системы сепаратора на качественно-количественные показатели процесса обогащения

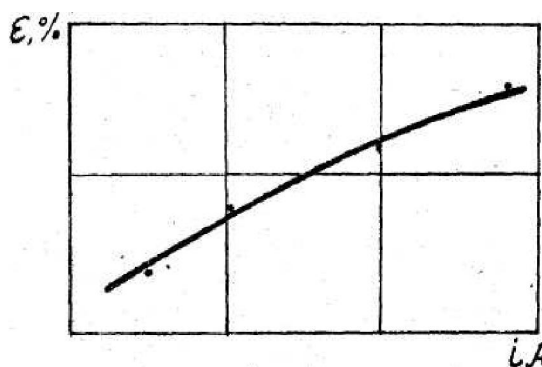


Рис. 7.2 – Зависимость извлечения железа в концентрат от величины тока в обмотке магнитной системы

Порядок расчета

1. Выход продуктов обогащения находят по формулам (5.1-5,3) (см.п.5 лабораторной работы 5).
2. Содержание железа в продуктах обогащения определяют по формулам (5.4-5.6) при $\beta_m = 67 \%$, $\beta_n = 18 \%$.
3. Извлечение железа в продукты обогащения находят по формулам (5.7-5.9).

Содержание отчета

1. Назначение электромагнитного барабанного сепаратора.
2. Описание принципа действия электромагнитного барабанного сепаратора.
3. Цель работы.
4. Методика выполнения.
5. Результаты исследований в виде таблицы и графика.
6. Вывод о влиянии величины тока в катушках электромагнитной системы сепаратора на качественно-количественные показатели процесса обогащения.

Литература [1.2]

ЛАБОРАТОРНАЯ РАБОТА № 8

Изучение физических основ электрической сепарации

Общие положения

Электрическая сепарация - это процесс разделения минералов с различными электрическими свойствами, в зависимости от которых под действием электрического поля изменяются траектории движения частиц этих минералов.

К указанным свойствам относятся: электропроводность, диэлектрическая проницаемость, трибоэлектрический эффект (электризация трением), контактный потенциал, пироэлектрический и пьезоэлектрические эффекты. По электропроводности минералы

делятся на проводники (удельная электропроводность $10^2 - 10^3$ См/м), полупроводники ($10 - 10^{-8}$ См/м) и диэлектрики ($<10^{-8}$ См/м).

Для разделения минералов, имеющих близкие по значению проводимости, применяют трибоэлектростатическую (или трибоэлектрическую) сепарацию, где используют эффект контактной электризации.

Для разделения минералов, имеющих различные диэлектрические проницаемости, используют диэлектрическую сепарацию, осуществляемую в неоднородном электрическом поле.

Зарядка частиц минералов - важнейшая стадия электрической сепарации. Она может производиться путем создания на частицах избыточных зарядов какого-либо одного знака, а также путем создания на противоположных концах частицы поляризационных или свободных зарядов разного знака.

При сепарации по электропроводности зарядка возможна одним из следующих способов (или их комбинацией): касанием об электрод, находящийся под электрическим потенциалом, ионизацией.

При соприкосновении частиц проводника с поверхностью электрода, минерал приобретает практически мгновенно потенциал электрода и отталкивается от него. Частицы же минералов-диэлектриков сохраняют свой первоначальный заряд некоторое время (до десятков минут). При этом поляризация диэлектрика приводит к появлению в его зоне контакта с электродом противоположного заряда, что обуславливает притяжение частицы-диэлектрика к электроду.

Наиболее распространенный способ зарядки частиц - ионизацией в поле коронного заряда, где ионизированный газ (воздух), адсорбируясь на частицах, заряжает их до определенной величины.

Разница в величине заряда проводниковых и непроводниковых частиц увеличивается при контакте их с заземленным электродом за счет кинетики разрядки.

При трибоэлектрической сепарации применяют в основном два способа зарядки частиц: контакт всех разделяемых частиц с электризатором (вибродоток, наклонная плоскость); контакт частиц между собой путем их перемешивания во вращающемся устройстве (барабан). В обоих случаях частицы получают заряд в результате контактной электризации.

При диэлектрической сепарации зарядка частиц избыточными зарядами не производится. Здесь внешнее неоднородное электрическое поле, в котором осуществляется сепарация, взаимодействует с зарядами поляризации.

Цель работы - изучить конструктивные особенности микроэлектросепаратора МЭП2 и освоить технику сепарации лабораторных проб.

Устройство и принцип работы микроэлектросепаратора

Микроэлектросепаратор (рис. 8.1) состоит из основания 1, в котором вмонтирован манипулятор 2 для перемещения нижнего съемного электрода 3 с конусом 4 в вертикальной плоскости и изменения угла наклона рабочей поверхности электрода с помощью ручки 5. Для сбора проводниковой фракции имеется сборник 6, на который устанавливается прозрачный колпак 7 с верхним сферическим электродом 8. Подача высокого напряжения от блока питания, размещенного в общем корпусе МЭП-2, на верхний электрод осуществляется с помощью откидной консоли, шарнирно закрепленной на кронштейне. Между кронштейном и консолью установлено блокирующее устройство, снимающее высокое напряжение с электрода при подъеме консоли.

Величина рабочего напряжения устанавливается регулятором и контролируется прибором, расположенными на лицевой панели сепаратора.

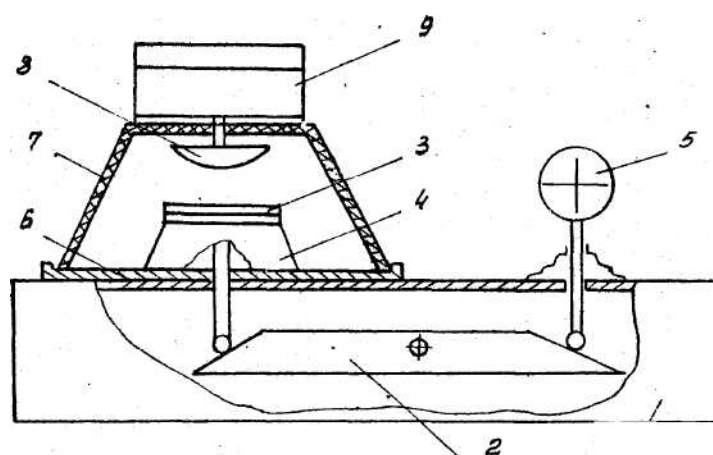


Рис. 8.1 - Принципиальная схема микроэлектросепаратора
 1 - корпус; 2 - манипулятор; 3 - съемный электрод; 4 - конус; 5 - ручка управления; 6 - сборник проводниковой фракции; 7 - колпак; 8 - верхний электрод; 9 -откидная консоль

Принцип разделения минералов по электропроводности заключается в следующем. Частицы проводящих и непроводящих минералов при помещении на нижний электрод получают заряд. Проводниковые частицы заряжаются одноименно с зарядом электрода и отталкиваются от его поверхности, попадая в сборник 6. Частицы диэлектрика поляризуются и закрепляются на нижнем электроде. Таким образом, манипулируя электродом с помощью ручки 5, удаляют с его поверхности проводниковую фракцию, которая собирается в сборнике 6.

Аппаратура, приспособления и материалы

Для выполнения лабораторной работы необходимы:

- микроэлектросепаратор МЭП-2;
- микроскоп для работы в отраженном свете с сеткой в окуляре;
- ручной магнит высокой интенсивности;
- аналитические весы с набором разновесов;
- образцы сепарируемых материалов;
- шпатель, набор электродов, кисть.

Методика выполнения работы

1. Подготовить микроэлектросепаратор к работе в таком порядке:

- регулятор напряжения повернуть до отказа влево;
 - подвижный электрод установить в вертикальное положение и максимально отвести его от верхнего электрода, убедиться в наличии заземления сепаратора;
 - нажать сетевую кнопку "Сеть" (должны загореться зеленая и красная сигнальные лампы) и прогреть схему в течение 8-10 мин;
 - откинуть консоль сепаратора в вертикальное положение, при этом красная лампа должна погаснуть, сигнализируя о срабатывании блокировки (с внешних токоведущих частей снято высокое напряжение);
 - снять прозрачный колпак и установить нижний электрод с высотой бортика, соответствующей крупности обрабатываемого материала (при материале крупностью меньше 0,1 мм рекомендуется ставить электрод без бортика).
2. Поместить на нижний электрод приготовленный по рекомендации преподавателя разделяемый материал (0,2-0,4 г), разровнять его шпателем, обеспечив тем самым идентичность условий сепарации всем частицам пробы.
 3. Установить прозрачный кожух, опустить откидную планку в рабочее положение, установить напряжение на электродах от 1,2 до 1,5 кВ (по указанию преподавателя).
 4. Вращая ручку манипулятора, уменьшить величину зазора между электродами до такой, при которой будет наблюдаться перемещение частиц минерала от нижнего

- электрода к верхнему.
5. Наклоняя электрод при помощи рукоятки манипулятора в разные стороны, обработать всю пробу.
Примечание: При выполнении операций 4 и 5 не допускать искрового разряда между электродами
 6. По окончании процесса сепарации установить регулятор напряжения в крайнее левое положение, нижний электрод в вертикальное положение и отвести его от верхнего.
 7. Откинув консоль, снять прозрачный колпак, нижний электрод, с помощью кисти собрать с него в пакет непроводниковую фракцию.
 8. Снять сборник проводниковой фракции и собрать в отдельный пакет находящиеся в нем минералы.
 9. Очистить кистью прозрачный колпак и неподвижный электрод от прилипших частиц и присоединить их" (по указанию преподавателя) к проводниковой или непроводниковой фракции.
 10. Взвесить полученные продукты, рассчитать их выход, выполнить микроскопический или магнитный анализ продуктов и оценить эффективность сепарации (по заданию преподавателя).

Содержание отчета:

1. Описать принцип действия микроэлектросепаратора и его схему.
2. Представить результаты сепарации и анализов продуктов.
3. Сделать выводы об эффективности электросепарации исследуемого сырья.
Литература [2; 3].

ЛАБОРАТОРНАЯ РАБОТА № 9

Освоение практики электросепарации полиминеральных руд

Общие положения

Наибольшее распространение электрическая сепарация получила при доводке коллективных концентратов: титано-цирконового, тантало-ниобиевого, оловянно-вольфрамового и др. С использованием электрических сепараторов разделяются и более сложные минеральные комплексы, например, ильменито-рутило-цирконо-монацитовый или тантало-колумбито-касситерито-цирконовый.

Электрическая сепарация применяется также при извлечении алмазов, обогащении слабомагнитных железных руд, кварца, сильвинитовых руд и, наконец, органического сырья.

По разнообразию областей применения методы электрической сепарации стоят в одном ряду с флотационными методами, что указывает на большую перспективность их использования в различных областях народного хозяйства.

Промышленное применение получили способы, основанные на различии электрической проводимости разделяемых минералов и способности минералов к приобретению разных зарядов при контактной электризации»

Процессы диэлектрической и пироэлектрической сепарации получили пока ограниченное применение.

Промышленностью серийно выпускаются электростатические и коронно-электростатические барабанные, коронные камерные трибоэлектростатические барабанные и пластинчатые сепараторы. Промышленные сепараторы komponуют из типовых узлов (питатели, рамы, блоки электродов и питания) по секционному принципу, согласно которому из типовых секций данного сепаратора собирают требуемую технологическую схему. Например, коронно-электростатический сепаратор СЭС-2000 может реализовать до 27-ми различных технологических схем.

Для исследования режимов электросепарации применяют универсальные лабораторные сепараторы, которые в определенном приближении моделируют одну секцию промышленных сепараторов. К ним относятся, например, электрические сепараторы ПС-I, ЭС2,

Цель работы - изучение конструктивных особенностей электрического сепаратора ЭС2, получение навыков электросепарации минерального сырья и исследование режимов разделения полиминеральной руды в коронно-электростатическом поле, работа рассчитана на 4 часа.

Принцип работы и устройство электрического сепаратора ЭС2

Электрический сепаратор ЭС2 состоит из двух автономных блоков: пульта управления и сепаратора.

На рис. 9.1 представлена принципиальная схема сепаратора.

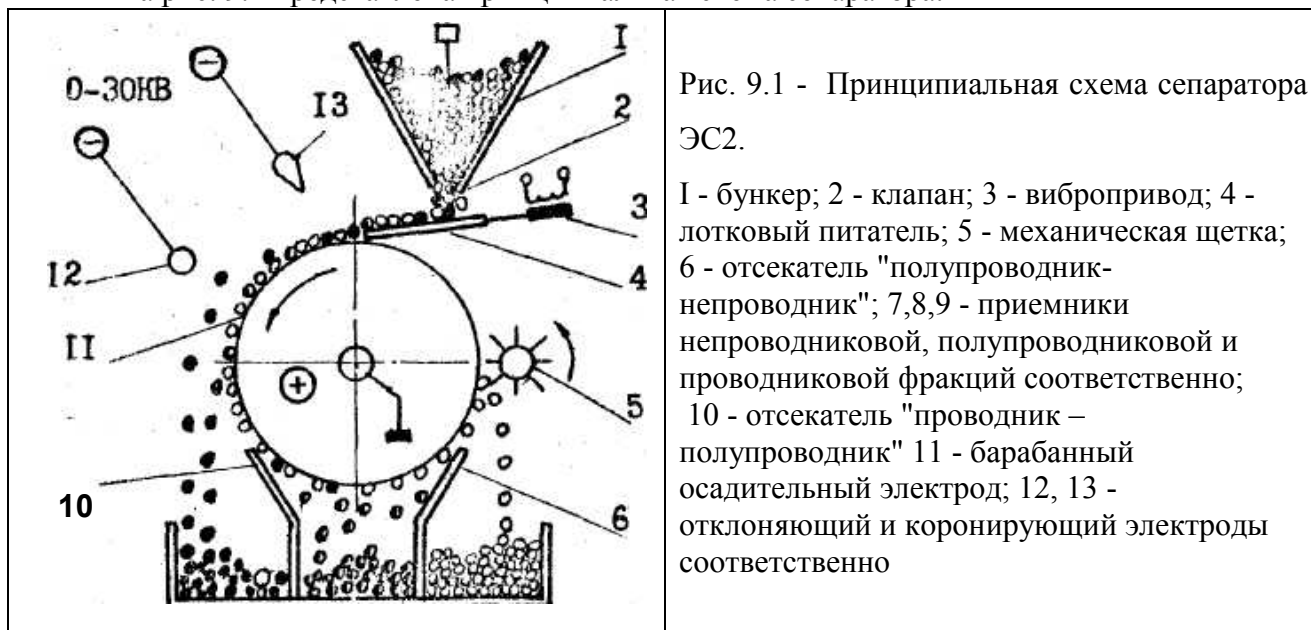


Рис. 9.1 - Принципиальная схема сепаратора ЭС2.

1 - бункер; 2 - клапан; 3 - вибропривод; 4 - лотковый питатель; 5 - механическая щетка; 6 - отсекатель "полупроводник-непроводник"; 7,8,9 - приемники непроводниковой, полупроводниковой и проводниковой фракций соответственно; 10 - отсекатель "проводник - полупроводник" 11 - барабанный осадительный электрод; 12, 13 - отклоняющий и коронирующий электроды соответственно

Разделение минералов в данном сепараторе может производиться в коронном электрическом поле, в электростатическом поле и в комбинированном - коронно-электростатическом. Первый режим реализуется при установке в сепараторе только коронирующего электрода 13, второй - отклоняющего электрода 12, третий режим соответствует установке двух электродов 12, 13, как это показано на рис. 9.1.

Работа сепаратора.

Разделяемые частицы из бункера I через регулирующийся клапан 2 с помощью вибропривода 3 и питателя 4 монослоем подаются на осадительный электрод II. Между коронирующим электродом, на который подается высокое напряжение (до 30 кВ) и заземленным осадительным электродом создается коронный разряд - поток ионов, движущихся к осадительному электроду. На пути движения отрицательно заряженные ионы (их знак совпадает с полярностью коронирующего электрода) сталкиваются с частицами минералов и оседают на них, т.е. заряжают все частицы отрицательно. За полем коронного разряда, куда частицы перемещаются вращающимся барабаном, происходит разрядка и перезарядка частиц при контакте с поверхностью барабана. Частицы проводниковой фракции перезаряжаются наиболее быстро и, отталкиваясь от одноименно заряженного барабана, направляются в сборник 9. Кинетика перезарядки полупроводников замедлена, поэтому зона их разгрузки (приемник 8) смещается по ходу движения барабана. Непроводниковая фракция не успевает разрядиться и удерживается электрическими силами притяжения на поверхности барабана, откуда механической щеткой 5 счищается в приемник продукта 7.

Дополнительно установленный отклоняющий электрод 12 создает электростатическое поле, увеличивающее угол отклонения проводниковой фракции от поверхности барабана.

Отключение коронирующего электрода обеспечивает разделение частиц в электростатическом поле, где для сепарации минералов используется разность и в их диэлектрической проницаемости. Этот режим применяется для разделения минералов-непроводников, имеющих удельную проводимость менее 10 См/м.

Блок сепаратора снабжен рукоятками управления положением электродов 12 и 13, отсекаелей 6 и 10 и откидными смотровыми окнами.

Пульт управления сепаратором содержит блоки питания, регулирования температуры лотка и осадительного электрода, схемы управления частотой вращения осадительного электрода и производительностью вибрлотка. Электрической схемой предусмотрено раздельное питание высоким напряжением коронирующего и отклоняющего электродов. На переднюю панель пульта вынесены приборы контроля и рукоятки управления высоким напряжением на каждый электрод, задатчики температур лотка и барабана, задатчики частоты вращения барабана и производительности питающего лотка

Подготовка сепаратора к работе производится в такой последовательности:

1. Убедиться в наличии заземления пульта и сепаратора.
2. Установить шиберы (отсекатели) в требуемое положение.
3. Установить коронирующий и отклоняющий электроды в положения, соответствующие выбранным режимам сепарации.
4. Установить блоки переключения на крышке пульта в положение, соответствующее полярности, подаваемой на коронирующий и отклоняющий электроды.
5. Включить тумблер "Сеть", при этом загорается сигнальная лампа.
6. Включить (если необходим подогрев сепарируемого материала) тумблер подогрева лотка и барабана, установить рукоятки задатчиков температур в нужное положение (максимальная температура лотка 150°C, барабана - 100°C, время нагрева- 15 мин.).
7. Убедившись, что клапан бункера закрыт (рукоятка клапана находится в крайнем левом положении), загрузить обрабатываемый материал в бункер.
8. Включить тумблеры "В/н" и рукоятками управления по киловольтметрам установить напряжение на каждом из электродов, соответствующее нужному режиму.
9. Включить электропривод барабана тумблером "Осад. электрод", установить требуемую частоту вращения барабана рукояткой задатчика (пределы изменения 35-540 мин).
10. Включить тумблер "Вибратор" и установить одноименную ручку управления в среднее положение.
11. Сепаратор готов к работе. Открыть поворотом ручки вправо клапан бункера. Величина кольцевого зазора в мм устанавливается по шкале под ручкой. За процессом разделения можно наблюдать через смотровые окна.

Примечание.

1. Не допускать искрового пробоя в рабочей зоне сепаратора
2. При управлении режимом работы вибратора лотка учитывать, что время пребывания на нем материала предопределяет степень нагрева частиц.

Аппаратура, приспособления и материалы

Для выполнения работы необходимы: - электрический сепаратор ЭС2 в комплекте;

- микроскоп МБС-9;
- набор предметных стекол;
- лабораторное сито с отверстием 1 мм;
- весы с разновесами;
- полиминеральная руда узкого класса крупности;
- мономинеральная руда класса крупности 0-2 мм.

Порядок выполнения работы

1. Изучить инструкцию сепаратора ЭС-2 и подготовить его к работе в режиме электрической классификации по крупности.
2. Подготовить 4 навески по 200 г мономинеральной руды для электрической классификации.
3. Исследовать зависимость выхода класса > 1 мм во всех продуктах электроклассификации от частоты вращения осадительного электрода, для чего:
 - становить все входные параметры сепаратора (тип поля, величина высокого напряжения, температура, положение отсекающих соответствующие разделяемой руде, согласовать с преподавателем);
 - осуществить электрическую классификацию навесок при частотах вращения барабана 50, 100, 150, 200 мин⁻¹ (Г, - 2, 3, 4 – по шкале задатчика);
 - осуществить механическую классификацию полученных результатов на сите с отверстием 1 мм;
 - взвесить все полученные продукты и рассчитать выход класса > 1 мм в каждый продукт электрической классификации, условно называемой в данном случае проводниковым, полупроводниковым и непроводниковым, например, для проводниковой фракции.

$$\gamma_{>1}^n = \frac{m_{>1}^n}{m_{>1}^u} 100,$$

где $\gamma_{>1}^n$ - выход класса > 1 мм в проводниковый продукт;

$m_{>1}^n$ и $m_{>1}^u$ - масса класса > 1 мм в проводниковом и исходном продуктах.

- полученные данные и результаты расчёта оформить в виде таблицы и совмещенных графиков.

4. Исследовать зависимость эффективности сепарации в коронно-электростатическом поле полиминеральной руды от напряжения на коронирующем электроде.

5. В зависимости от характеристики исходной руды разработать режим электрической сепарации, руководствуясь следующими рекомендациями:

- для выделения из минерального комплекса фракций с удельной проводимостью $10^4 \dots 10^{-2}$ См/м применяют коронное электрическое поле; угловое положение коронирующего электрода соответствует углу $55 \dots 70^\circ$, расстояние между коронирующим и осадительным электродами должно быть 20...30 мм, напряжение между электродами 12...20 кВ, напряжение на коронирующем электроде - отрицательное; температура подогрева лотка 80°C , осадительного электрода - 50°C ; частота вращения осадительного электрода должна составлять 30...60 мин⁻¹ при крупности частиц 0,5-0,25 мм, 50...80 мин⁻¹ при крупности 0,25-0,15 мм, 70...120 мин⁻¹ - при размерах зерен 0,15-0,074 мм, 140...200 мин⁻¹ - при крупности материала 0,044-0,02 мм;
- для разделения минералов - непроводников с удельной проводимостью ниже 10^{-9} См/м применяют электростатическое поле, т.к. для сепарации минералов используется разность в их диэлектрической проницаемости;
- для выделения в проводящую фракцию минералов с удельной проводимостью выше 10^{-8} См/м применяют комбинированное поле, при этом положение коронирующего электрода должно соответствовать углу $60 \dots 70^\circ$, отклоняющего - $35 \dots 50^\circ$, расстояние между коронирующим и осадительным электродами - 20...30 мм, а между отклоняющим и осадительным - 5... 10 мм; напряжение на электродах 18...30 кВ при крупности более 0,25 мм и 15...25 кВ при крупности частиц менее 0,25 мм; полярность напряжения на коронирующем и отклоняющем электродах чаще положительная; частота вращения осадительного электрода зависит от крупности

частиц;

- при указанных выше условиях в проводниковую фракцию извлекаются сульфиды, ильменит, рутил, колумбит, касситерит, гематит хромит.

6. Принятый режим сепарации согласовать с преподавателем и подготовить сепаратор к работе.

7. Осуществить сепарацию 4-х навесок руды при напряжениях на коронирующем электроде 12, 14, 16 и 20 кВ.

8. Оценку эффективности процесса провести путем микроскопического анализа продуктов электросепарации в отраженном свете, критерий согласовать с преподавателем.

9. По результатам исследования построить зависимость эффективности процесса извлечения минерала (указанного преподавателем) в проводниковую фракцию от варьируемого фактора.

10. После окончания работы обесточить пульт сепаратора, а по истечению 15 мин, открыть смотровые окна сепаратора и произвести очистку частей сепаратора.

Содержание отчета

1. Краткое описание и схема электросепаратора ЭС-2.
2. Цель работы и методика выполнения.
3. Результаты исследований в виде таблиц, графиков.
4. Предметный анализ полученных результатов и выводы по работе.

Литература [2, 3].

Список рекомендуемой литературы

1. Кармазин В.И., Кармазин В.В. Магнитные методы обогащения. - М. Недра, 1988. - 255 с.
2. Папушин Ю.Л. Магнитные и электрические процессы обогащения. Конспект лекций. Донецк, ДонНТУ. 2008 г. 68 с
3. Кравец Б.Н. Специальные и комбинированные методы обогащения. М.: Недра, 1986. - 304 с.

