

МІНІСТЕРСТВО ОСВІТИ І НАУКИ, МОЛОДІ ТА СПОРТУ УКРАЇНИ

ДВНЗ «ДОНЕЦЬКИЙ НАЦІОНАЛЬНИЙ ТЕХНІЧНИЙ УНІВЕРСИТЕТ»

ІНСТИТУТ ГІРНИЦТВА ТА ГЕОЛОГІЇ

ГІРНИЧИЙ ФАКУЛЬТЕТ

**РОЛЬ МОЛОДІ ЩОДО РОЗВИТКУ ГЕОТЕХНОЛОГІЙ ТА
УПРАВЛІННЯ ВИРОБНИЦТВОМ**

матеріали V Міжнародної наукової конференції студентів гірничого
факультету

15 квітня 2010 року

Донецьк 2011

УДК 339.13
ББК 65.05

Роль молоді щодо розвитку геотехнологій та управління виробництвом:
P36 Матеріали V Міжнародної наукової конференції студентів гірничого факультету, 15 квітня 2010 року, м.Донецьк, ДонНТУ. — Донецьк: ДонНТУ, 2011. —189 с.

Приведены результаты научных разработок, студенческих работ, которые были представлены на международную конференцию, организованную горным факультетом.

Сборник предназначен для специалистов-технологов и менеджеров-экономистов и студентов вузов технологических и экономических специальностей.

Редакційна колегія:

докт. техн. наук, проф.
докт. техн. наук, проф.
докт. техн. наук, проф.
докт. екон. наук, проф.
канд. техн. наук, доцент

Булгаков Ю.Ф.
Подкопаєв С.В.
Борщевський С.В.
Мартякова О.В.
Костюк І.С.

За довідками звертатися за адресою:
83000, г. Донецьк, вул. Артема, 58,
Донецький національний технічний університет,
Гірничий факультет,
тел. (+38062)335-37-86,
e-mail: kis@mine.dgtu.donetsk.ua

параметров средств механического отпора породам почвы выработки для предотвращения их повторного пучения // Вісник Криворізького технічного університету. Кривий Ріг, 2008. №20. — С. 28–33.

14. С.Г.Негрей, Г.И.Соловьев, А.Ф.Толкачев, И.Г.Сахно, В.Н.Мокриенко, В.М.Куцерубов. Алгоритм расчета параметров способа предотвращения выдавливания пород почвы // XIII-й Международный симпозиум «Геотехника-2008». Гливице — Устронь. 13–18 октября 2008 г. — С. 227–243.

Касьяненко А.Л., аспирант; Тимохин А.П., магистрант;
Нефедов В.Е., ассистент каф. РПМ; Соловьев Г.И., доцент каф. РПМ ДонНТУ

ЛАБОРАТОРНЫЕ ИССЛЕДОВАНИЯ ПРОЯВЛЕНИЙ ГОРНОГО ДАВЛЕНИЯ В ВЫЕМОЧНЫХ ВЫРАБОТКАХ ГЛУБОКИХ ШАХТ НА МОДЕЛЯХ ИЗ ЭКВИВАЛЕНТНЫХ МАТЕРИАЛОВ

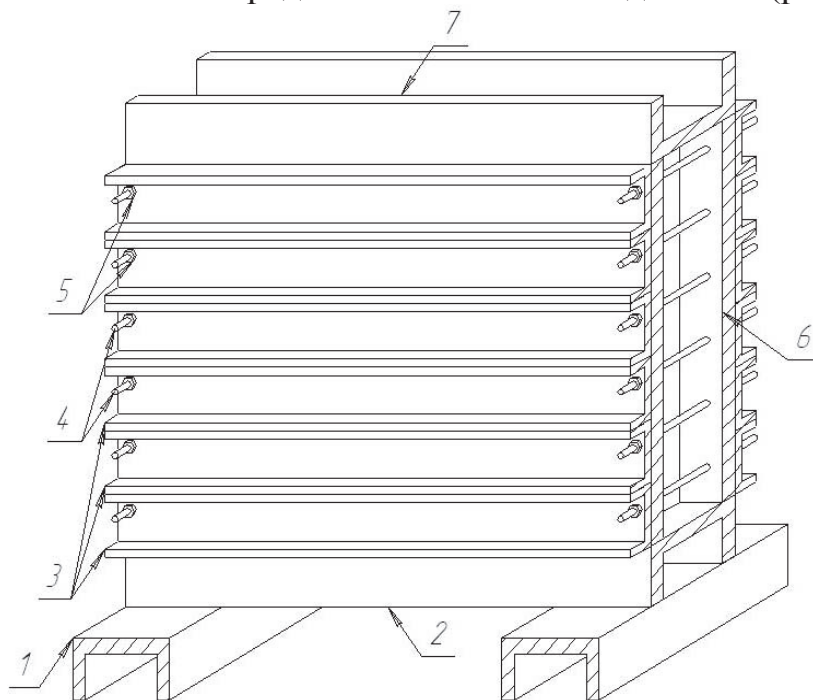
Применяемые способы и средства предотвращения выдавливания пород почвы в полость выработки за счет создания локальных зон разгрузки (в виде различным образом ориентированных по отношению к плоскости почвы щелей, пазов, взрыво-щелей) или применение крепей с обратным сводом из спецпрофиля дают кратковременный эффект и после окончания их положительного действия наблюдается интенсификация смещений породного контура с необходимостью выполнения значительных объемов ремонтных работ.

Нами было сделано предположение о том, что для предотвращения интенсивных смещений почвы выработки возможно применение комбинации щелевой разгрузки почвы с созданием силового воздействия на верхний слой почвы индивидуальными металлическими стойками из спецпрофиля, установленными под верхняк крепи или в породы непосредственной кровли под брус, установленных на лежень по почве с шагом равным шагу установки основной крепи. Силовое воздействия позволит обеспечить преимущественное поперечно-горизонтальное смещение дезинтегрированных породных отдельностей почвы в продольную щель, образованную в почве выработки при ее проведении, с последующим смыканием боковых поверхностей щели и уплотнением отдельностей почвы.

Для моделирования был выбран метод моделирования из эквивалентных материалах, показатели физико-механических свойств которых находятся в определенных соотношениях с аналогичными показателями тех же свойств пород природы. Эти соотношения определялись на основании общих положений теории механического подобия и обеспечивают достижение аналогии в протекании процессов горного давления происходящих в природе и в модели [1–4]. Метод эквивалентных материалов позволяет воспроизводить в модели различное строение толщи пород и полезного ископаемого и осуществлять выполнение всех операций по выемке полезного ископаемого и креплению выработок.

СЕКЦИЯ 1

Для моделирования использовался плоский стенд, который представлял собой жесткую рамную конструкцию с линейными размерами 750×520×160 мм, основание, верхнее съемное перекрытие и боковые части, жестко приваренные к основанию, были выполнены из отрезков швеллеров №16, а съемная опалубка — из отрезков швеллеров №10. Съемная опалубка крепилась на основании посредством болтового соединения (рисунок 1).



1 — лежень; 2 — основание; 3 — опалубка; 4 — шпильки; 5 — гайки; 6 — боковая стойка, 7 — верхняя крышка

Рисунок 1 — Общий вид стенда, применяемого при моделировании методом эквивалентных материалов

Такие размеры стенда при выбранном масштабе моделирования 1:50 позволяли избежать искажения получаемой картины и обеспечить соблюдение граничных условий.

Подбор эквивалентного материала осуществлялся исходя из требований механического подобия [2-4].

Моделируемый участок массива соответствовал условиям залегания конвейерного штрека 15-ой западной лавы пласта m_3 шахты «Трудовская».

Структура слагающих вмещающих пород представлена на рисунок 2.

С целью определения рецептуры изготовления эквивалентного материала было произведено испытание опытных образцов. Согласно определенной рецептуре, производилось взвешивание песка. Полученные навески нагревались в специальных шкафах до температуры 70–80°, после чего в них добавлялись вяжущие — парафин и канифоль, измеренные по весу, согласно той же рецептуре. Смесь равномерно распределялась специальной лопаткой между опалубками и утрамбовывалась при помощи катка массой 2,0 кг.

Мощность получаемого слоя колебалась в пределах 5–10 мм. Для того чтобы придать массиву естественную слоистость, моделируемые слои пересыпались тонкими слоями слюды.

Во время закатки слоев производилась размещение реперов по 10 штук в ряду (всего 4 ряда) и устанавливаемых вплотную протарированных датчиков трения (всего 2 ряда) в непосредственной кровле на расстоянии 315 мм от пласта, в непосредственной почве на расстоянии 95 мм от пласта.

Общий вид полученной модели и схема размещения в ней реперов и датчиков трения представлены на рисунок 3 и 4.

Из-за небольшой высоты стенда для принятого геометрического масштаба отсутствовала возможность моделирования всей толщи пород, залегающей над выработкой вплоть до поверхности. Поэтому часть толщи заменялась пригрузкой, которая осуществлялась пневмобаллонами, располагаемыми под верхним съемным перекрытием. Величина компенсирующей пригрузки определялась в соответствии с рекомендациями проф. А.А.Борисова [4].


	$\sigma_{сж}$, МПа	мощность слоев, м
	алевролит 40-60	7,4-7,9
	аргиллит 20-40	17,3
	уголь m_3 15-18	1,25-1,32
	алевролит 40-60	9,7
	алевролит 40-60	1,0-3,3
	аргиллит 20-40	2,0-3,5
	песчаник 60-80	11,2
	алевролит 40-60	2,5-6,5

Рисунок 2 — Структура боковых пород 15-ой западного конвейерного штрека пласта m_3 шахты «Трудовская»

$$P_m = \frac{l}{z} \frac{\gamma_m}{\gamma_n} P_n \quad (1)$$

где P_m , P_n — внешняя нагрузка соответственно в модели и в натуре, МПа.

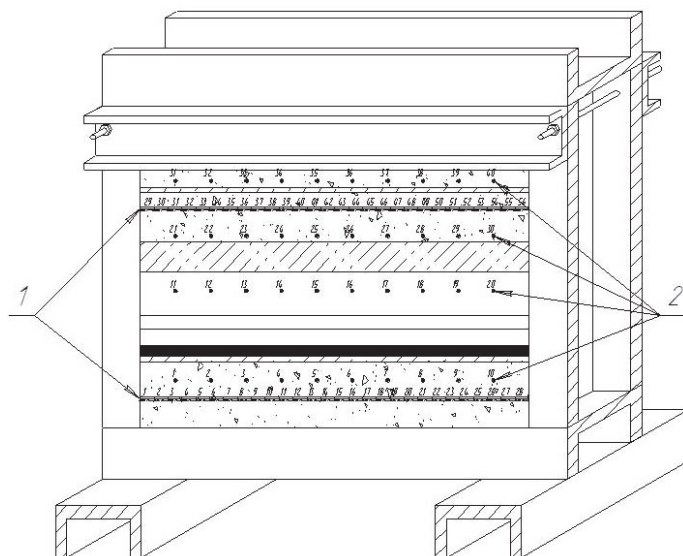


Рисунок 3 — Схема расположения реперов и датчиков трения в модели из эквивалентных материалов: 1 — датчик трения; 2 — репер

При стенде с линейными размерами 750×520×160 мм с учетом геометрического масштаба $\frac{l}{z} = \frac{1}{50}$ моделировалась часть массива с размерами 37,5×26×8 м. Линейные размеры выработки при этом в натуре: высота — 3,66 м, ширина — 5,20 м; в модели с учетом геометрического масштаба: высота — 73,2 мм, ширина — 104 мм



Рисунок 4 — Общий вид модели из эквивалентных материалов

Выработка располагалась посередине модели во избежание влияния граничных условий на общую картину смещений пород вокруг выработки. Выработка крепилась крепью, материалом которой служила латунная фольга

шириной 10 мм. Крепь состояла из трех сегментов, которые соединялись кусочками алюминиевой фольги и изоляционной лентой. С целью установления размеров податливости, крепи были протарированы и выбраны к применению только те из них, у которых податливость начиналась при нагрузке, которая составляла 80% от предельной несущей способности, а именно 0,005–0,0055 МПа. Шаг установки крепи в натуре — 0,5 м, а, с учетом геометрического масштаба, в модели — 10 мм. Затяжка крепи моделировалась с помощью полосок вошеной бумаги с линейными размерами 160×5×0,8 мм, которые укладывались между крепью и породным контуром. Вдоль выработки отдельные арки крепи распирались между собой полосками латунной фольги, которые приклеивались к их сегментам.

После выемки пласта производилась передвижка механизированной крепи, которая моделировалась с помощью полосок из пенопласта с линейными размерами 80×24,4×5 мм. Опорная конструкция — бутовая полоса шириной 6 м (с учетом геометрического масштаба в модели — 120 мм), моделировалась с помощью двух полосок из пенопласта с линейными размерами 80×120×7 мм. Между ними располагался слой поролон, толщина которого позволяла достигать податливости опорной конструкции до 40%. После полной выемки угольного пласта — крепь очистного забоя извлекалась, и происходило обрушение пород, что соответствовало принятому на шахте способу управления кровлей в лаве — полному обрушению.

Для решения задач исследования были отработаны три модели, в одной из которых применялась традиционная арочная крепь без применения экспериментальных способов, во второй использовалась щелевая разгрузка почвы и в третьей модели щелевая разгрузка производилась при установке упорных стоек на металлический лежень по центру выработки для обеспечения силового воздействия на верхний слой почвы.

Отработка каждой модели осуществлялась в шесть этапов.

На первом этапе производилась пригрузка модели дополнительной нагрузкой равной половине расчетной, т. е. 0,19 МПа, с целью устранения возможных пустот в модели. Пригрузка модели осуществлялась плавно, чтобы предотвратить ее разрушение.

На втором этапе размер пригрузки был увеличен до расчетной, т. е. до 0,38 МПа.

На третьем — после снятия опалубки была произведена выемка пород, и установка основной крепи на участке, равном половине толщины модели, причем модель находилась под расчетной нагрузкой.

На четвертом — проведение выработки было завершено, причем модель находилась под расчетной нагрузкой.

На четвертом этапе в моделях №2 и 3 производилась щелевая разгрузка почвы, для чего производился пропил верхних ее слоев на глубину 3,0 м и ширину 0,6 м. В модели №3, кроме того, устанавливались упорные стойки на

металлические лежни по почве выработки.

На пятом этапе, который производился только после полного затухания смещений пород, вызванных проведением выработки, осуществлялась выемка пласта на ширину, равную расстоянию от выработки до края модели, и на глубину, равную половине толщины модели и установка механизированной крепи.

На шестом этапе, который производился через двое суток, выемка пласта была завершена, опорная конструкция была установлена по всей толщине модели, а механизированная крепь — извлечена.

После каждого этапа определялось расположение каждого репера относительно основания модели, а по нему — вертикальное смещение U , мм, произошедшее между замерами. Замеры смещений осуществлялись при помощи штангенциркуля с точностью до 0,1 мм. Кроме того, производился съем показаний датчиков трения в кровле и почве выработки. Съем показаний датчиков трения производился при помощи динамометра с точностью до 0,01Н.

Анализ результатов моделирования показывает, что смещения почвы выработки в моделях №1, 2 и 3 были неодинаковы, причем смещения кровли во всех моделях отличались не значительно (рисунок 5, а, б, в; б).

Существенные смещения в слоях по ширине модели были отмечены во втором и третьем рядах реперов, в непосредственной близости к выработке, соответственно к ее почве и кровле. Интенсивность смещений непосредственной почвы выработки по ширине выработки изменялась по мере отработки модели. В момент проведения выработки происходили небольшие равномерные смещения по ширине выработки.

После выемки первой полосы «угольного пласта» скорость смещений со стороны лавы была меньше, чем со стороны массива и равномерно убывала от выработки к боковой стенке модели. После полной выемки пласта смещения почвы пласта со стороны лавы носили волнообразный характер, причем наибольшие смещения по длине лавы были отмечены под бутовой полосой, после ее усадки, но по величине были меньше смещений реперов расположенных в почве выработки и значительно меньше смещений реперов с противоположной стороны выработки, под целиком. Максимальные смещения слоев пород почвы по ширине выработки наблюдались в средней ее части. При отсутствии продольных стяжек наблюдалось расслоение почвы и образование симметричной складки по центру выработки (рисунок 5).

Доля смещений почвы от общих вертикальных смещений контура выработки в базовой модели и в модели с отпором в среднем составили соответственно 44 и 18% (рисунок 5).

Интенсивный рост смещений в обеих моделях был отмечен после выемки первой полосы угля. К началу выемки пласта почва выработки в первой модели поднялась на 1,2 мм (0,06 м в натуре) и во второй модели —

на 0,2 мм (0,01 м в натуре), по завершении выемки величины смещений почвы составили соответственно 8,0 и 2,3 мм или 0,4 и 0,12 м в натуре.

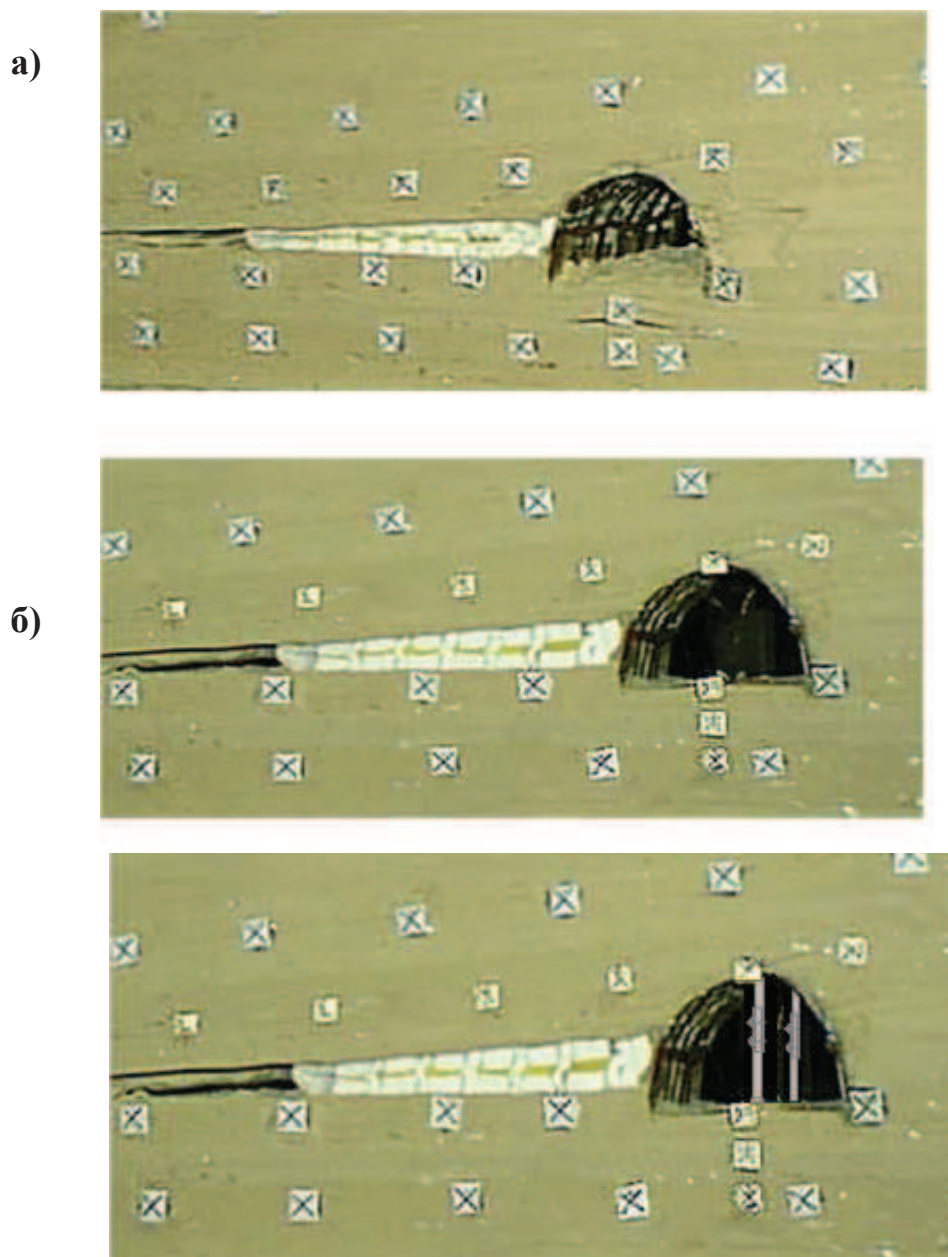


Рисунок 5 — Состояние выработки в моделях без применения взрыво-щелевой разгрузки почвы (а) и с применением ВЩР без использования (б) и с установкой опорных стоек (в)

На рисунок 6. представлены результаты замеров смещений пород почвы в отработанных моделях при щелевой разгрузке почвы без применения (а) и с применением (б) упорного усиления верхнего слоя почвы металлическими стойками под лежан.

Из представленных графиков видно, что применение силового воздействия при щелевой разгрузке существенно (в 4 раза) снижает величину

СЕКЦИЯ 1

выдавливания почвы в зоне влияния очистных работ, а обычное применением ВЦР позволяет снизить смещения лишь в 1,9 раза. Кроме того, если при обычном способе ВЦР вертикальные смещения снижаются в 1,4 раза, то при силовом отпоре — в 2,0 раза.

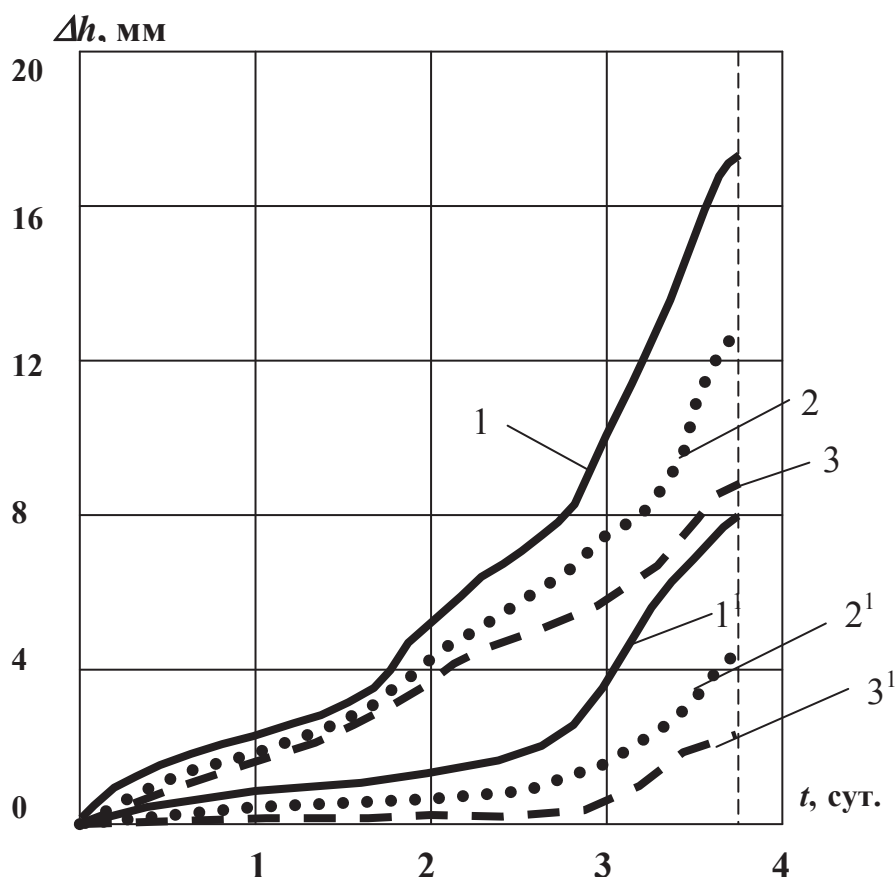


Рисунок 6 — Конвергенция соответственно кровли-почвы (1–3) и смещения почвы (1¹–3¹) выработки Δh по мере отработки трех моделей: 1 и 1¹ — базовая модель без мероприятий; 2 и 2¹ — смещения при взрыво-щелевой разгрузке почвы пласта; 3 и 3¹ — смещения при использовании щелевой разгрузки в сочетании с силовым воздействием на верхний слой почвы (t — время с начала отработки моделей)

Таким образом, лабораторные исследования особенностей поведения вмещающих пород при использовании упорно-лежневого усиления и щелевой разгрузки пород почвы показали, что данное технологическое решение позволяет снизить величину пучения почвы и обеспечить уменьшение затрат на поддержание подготовительной выработки в зоне влияния очистных работ.

Результаты моделирования особенностей механизма поведения пород почвы при использовании комбинированного способа противодействия выдавливанию верхнего слоя почвы будут использованы для дальнейшие исследования поведения боковых пород выемочных выработок глубоких шахт и определение рациональных параметров способов обеспечения их устойчивости.

Библиографический список

1. Соловьев Г.И., Негрей С.Г. Об особенностях пучения почвы выемочных выработок в условиях шахты «Южнодонбасская» №3 // Известия Донецкого горного института. — 1999. №3. — С.38–42.
2. Кузнецов Г.Н., Глушихин Ф.П., Шклярский М.Ф. Многофакторное моделирование геомеханических процессов // Уголь. — 1984. №1 — с. 7–11.
3. Глушихин Ф.П., Кузнецов Г.Н., Шклярский М.Ф. Моделирование в геомеханике. М.: Недра, 1991. — 240 с.
4. Борисов А.А. Исследование вопросов горного давления методом объемных моделей // Исследования горного давления. — М.: Государственное научно-техническое издательство литературы по горному делу. — 1976. — С.221–257.

Белогуб О.Ю., магистрант каф. «Геотехнологии и охраны труда»,
Ляшок Я.А., доц. каф. ГиОТ Красноармейского индустриального института
ДонНТУ; Соловьев Г.И., доц. каф. РПМ ДонНТУ

О ВЫВАЛАХ КРОВЛИ В КОМПЛЕКСНО-МЕХАНИЗИРОВАННЫХ ЗАБОЯХ ШАХТЫ им.А.Г.СТАХАНОВА

Безопасная и эффективная эксплуатация современных механизированных комплексов в очистных забоях глубоких шахт в значительной мере усложняется наличием слабых пород непосредственной кровли, которые деформируются перед лавой на ее опорном контуре и обваливаются в призабойное пространство после выемки угля [1].

При залегании в основной кровле пласта мощных и достаточно прочных пород, которые могут висеть на большой площади, последние передают свой вес на приконтурную часть пласта и на обрушенные породы непосредственной кровли. При этом над зоной отжима угля происходит интенсивное деформирование непосредственной кровли с раскрытием структурно-литологических трещин и образования таких новых систем, как трещины скола, отрыва, раздавливания и др.

Основными способами предотвращения вывалов пород в призабойное пространство является установка е на контакте с угольным пластом в непосредственную кровлю металлических стержней длиной 2–3 м; использование химического анкерования на участках со слабой кровлей; применение механизированной крепи, передвигаемой с активным подпором, возведение вслед за лавой бутовых полос на участке вывалоопасной кровли. Но каждый из этих способов весьма трудоемок и не обеспечивает полного предотвращения вывалов пород непосредственной кровли.

Для установления особенностей механизма деформирования непосредственной кровли во 2-й северной лаве пласта l_3 и 2-й южной лаве пласта l_7 шахты им.А.Г.Стаханова были проведены исследования для

СЕКЦИЯ 1. РАЗРАБОТКА МЕСТОРОЖДЕНИЙ ПОЛЕЗНЫХ ИСКОПАЕМЫХ3

Негрей С.Г., Хазипов И.В., Павленко М.В. (ДонНТУ) ПЕРСПЕКТИВЫ РАЗРАБОТКИ СПОСОБОВ ОХРАНЫ ВЫРАБОТОК С ИСПОЛЬЗОВАНИЕМ РЯДОВОЙ ПОРОДЫ И ОГРАНИЧИВАЮЩИХ ПОВЕРХНОСТЕЙ.....3	3
--	---

Негрей С.Г., Курдюмов Д.Н. (ДонНТУ) РЕЗУЛЬТАТЫ ЛАБОРАТОРНЫХ ИССЛЕДОВАНИЙ ПО ОПРЕДЕЛЕНИЮ ПАРАМЕТРОВ СПОСОБА ОХРАНЫ ВЫРАБОТОК С ИСПОЛЬЗОВАНИЕМ РЯДОВОЙ ПОРОДЫ И ОГРАНИЧИВАЮЩИХ ПОВЕРХНОСТЕЙ.....7	7
---	---

Касьяненко А.Л., аспирант; Тимохин А.П., магистрант; Нефедов В.Е., ассистент каф. РПМ; Соловьев Г.И., доцент каф. РПМ ДонНТУ ОСОБЕННОСТИ МЕХАНИЗМА ВЫДАВЛИВАНИЯ ПОРОД ПОЧВЫ ВЫЕМОЧНЫХ ВЫРАБОТОК ГЛУБОКИХ ШАХТ14	14
--	----

Касьяненко А.Л., аспирант; Тимохин А.П., магистрант; Нефедов В.Е., ассистент каф. РПМ; Соловьев Г.И., доцент каф. РПМ ДонНТУ ЛАБОРАТОРНЫЕ ИССЛЕДОВАНИЯ ПРОЯВЛЕНИЙ ГОРНОГО ДАВЛЕНИЯ В ВЫЕМОЧНЫХ ВЫРАБОТКАХ ГЛУБОКИХ ШАХТ НА МОДЕЛЯХ ИЗ ЭКВИВАЛЕНТНЫХ МАТЕРИАЛОВ20	20
---	----

Белогуб О.Ю., магистрант каф. «Геотехнологии и охраны труда», Ляшок Я.А., доц. каф. ГиОТ Красноармейского индустр. института ДонНТУ; Соловьев Г.И., доц. каф. РПМ ДонНТУ О ВЫВАЛАХ КРОВЛИ В КОМПЛЕКСНО-МЕХАНИЗИРОВАННЫХ ЗАБОЯХ ШАХТЫ им.А.Г.СТАХАНОВА28	28
---	----

Касьяненко А.Л., аспирант; Тимохин А.П., магистрант; Мальшева Н.Н., ассистент каф. РПМ; Соловьев Г.И., доцент каф. РПМ ДонНТУ О ПРОЯВЛЕНИЯХ ГОРНОГО ДАВЛЕНИЯ В ВЫЕМОЧНЫХ ВЫРАБОТКАХ ГЛУБОКИХ ШАХТ ДОНБАССА33	33
---	----

Мокриенко В.Н. , аспирант каф. РПМ ДонНТУ ОСОБЕННОСТИ МЕХАНИЗМА СМЕЩЕНИЙ ПОРОД, ПОДСТИЛАЮЩИХ ЖЕСТКОЕ ОХРАННОЕ СООРУЖЕНИЕ.....41	41
---	----

СЕКЦИЯ 2. БЕЗОПАСНОСТЬ, ВЕНТИЛЯЦИЯ И ОХРАНА ТРУДА44

Белорыбкина А.В., студ. (гр. БТД 06), Науч. руков.: проф. Стукало В.А. АНАЛИЗ СОСТОЯНИЯ ПРОВЕТРИВАНИЯ ШАХТЫ им.А.Ф.ЗАСЯДЬКО.....44	44
---	----