

МІНІСТЕРСТВО ОСВІТИ І НАУКИ УКРАЇНИ
ДЕРЖАВНИЙ ВИЩИЙ НАВЧАЛЬНИЙ ЗАКЛАД
«ДОНЕЦЬКИЙ НАЦІОНАЛЬНИЙ ТЕХНІЧНИЙ УНІВЕРСИТЕТ»
АВТОМОБІЛЬНО-ДОРОЖНІЙ ІНСТИТУТ

Кафедра «Автомобільний транспорт»

**МЕТОДИЧНІ ВКАЗІВКИ
ДО ЛАБОРАТОРНИХ РОБІТ З ДИСЦИПЛІНИ
«ТЕХНІЧНА ЕКСПЛУАТАЦІЯ АВТОМОБІЛІВ»
(ДЛЯ СТУДЕНТІВ НАПРЯМУ ПІДГОТОВКИ 6.070106
«АВТОМОБІЛЬНИЙ ТРАНСПОРТ»)**

4/ __-2014-04

Горлівка – 2014

МІНІСТЕРСТВО ОСВІТИ І НАУКИ УКРАЇНИ
ДЕРЖАВНИЙ ВИЩИЙ НАВЧАЛЬНИЙ ЗАКЛАД
«ДОНЕЦЬКИЙ НАЦІОНАЛЬНИЙ ТЕХНІЧНИЙ УНІВЕРСИТЕТ»
АВТОМОБІЛЬНО-ДОРОЖНІЙ ІНСТИТУТ

«ЗАТВЕРДЖУЮ»
Директор АДІ ДВНЗ «ДонНТУ»
М. М. Чальцев
. .2014р.

Кафедра «Автомобільний транспорт»

**МЕТОДИЧНІ ВКАЗІВКИ
ДО ЛАБОРАТОРНИХ РОБІТ З ДИСЦИПЛІНИ
«ТЕХНІЧНА ЕКСПЛУАТАЦІЯ АВТОМОБІЛІВ»
(ДЛЯ СТУДЕНТІВ НАПРЯМУ ПІДГОТОВКИ 6.070106
«АВТОМОБІЛЬНИЙ ТРАНСПОРТ»)**

4/ __ -2014-04

«РЕКОМЕНДОВАНО»
Навчально-методична комісія
факультету
«Автомобільний транспорт»
Протокол № від . .2014 р.

«РЕКОМЕНДОВАНО»
Кафедра
«Автомобільний транспорт»
Протокол № від . .2014 р.

Горлівка –2014

УДК 629.113.004(071)

Методичні вказівки до лабораторних робіт з дисципліни «Технічна експлуатація автомобілів» (для студентів напряму підготовки 6.070106 «Автомобільний транспорт») [Електронний ресурс] / Укладачі Намаконов Б.В., Нікульшин С.В., В.М.Савенко, О.В.Гарачук, А.Ю.Логунов. – Електрон.дані. –Горлівка: ДВНЗ «ДонНТУ» АДІ, 2014. – 1 електрон. опт. диск (CD-R); 12 см. – Систем. вимоги: Pentium; 32 MB RAM; WINDOWS 2007/NT/XP; MS Word 97–2010. – Назва з титул. екрану.

Наведено послідовність виконання, зміст та обсяг лабораторних робіт, наведено нормативно-довідковий матеріал до виконання та оформлення робіт.

Укладачі:

Намаконов Б.В., к.т.н., доцент,
Нікульшин С.В., к.т.н., доцент,
Савенко В.М., ст. викл.,
Гарачук О.В., асистент,
Логунов Д.М., аспірант.

Відповідальний за випуск:

Міщенко М. І., д.т.н., проф.

Рецензент:

Мастепан М.А., к.т.н., доц.
каф. «Автомобільний транспорт»

© Державний вищий навчальний заклад
«Донецький національний технічний університет»
Автомобільно-дорожній інститут, 2014

ЗМІСТ

Вступ	4
1 Лабораторна робота. Трибологічні іспити матеріалів	5
1.1 Зміст роботи.....	5
1.2 Устаткування та інструмент.....	5
1.3 Організація виконання роботи	5
1.4 Загальні положення	5
1.5 Послідовність виконання роботи	12
2 Лабораторна робота. Пошук несправностей та обслуговування системи живлення дизеля легкового автомобіля	16
2.1 Зміст роботи.....	16
2.2 Устаткування і інструмент	16
2.3 Організація виконання роботи	16
2.4 Загальні положення	17
2.5 Звіт по лабораторній роботі	26
2.6 Захист лабораторних робіт	27
2.7 Довідкові та допоміжні матеріали	27
3 Лабораторна робота. Технологічний процес діагностування та обслуговування гальмівної системи легкового автомобіля	29
3.1 Зміст роботи.....	29
3.2 Устаткування і інструмент	29
3.3 Організація виконання роботи	29
3.4 Призначення стенду.....	30
3.5 Технічна характеристика стенду	30
3.6 Будова та робота стенду	30
3.7 Заходи безпеки	32
3.8 Звіт по лабораторній роботі	33
3.9 Захист лабораторних робіт	34
3.10 Довідкові та допоміжні матеріали	34
4 Лабораторна робота. Вивчення технології виконання робіт по балансуванню коліс легкового автомобіля	36
4.1 Зміст роботи.....	36
4.2 Устаткування і інструмент	36
4.3 Організація виконання роботи	36
4.4 Загальні положення	36
4.5 Призначення, будова та принцип дії устаткування.....	37
4.6 Порядок виконання роботи	38
4.7 Вказівки заходів безпеки	40
4.8 Звіт по лабораторній роботі	41
4.9 Захист лабораторних робіт	41

ВСТУП

Мета лабораторних занять – закріплення та поглиблення теоретичних знань, надання навиків практичного виконання основних операцій технологічних процесів по технічному обслуговуванню та ремонту автомобілів на підприємствах автомобільного транспорту.

Лабораторні роботи, як правило, виконуються бригадами із 3-4 студентів. Один із студентів – бригадир (керівник випробувань) – працює за пультом керування стендом, визначає послідовність вимірювання параметрів, подає команду “Замір”. Другий студент працює в кабіні водія. За командою керівника випробувань він запускає і прогріває двигун, встановлює тестові режими, слідкує за контрольно-вимірювальними приладами автомобіля. Третій та четвертий студенти працюють біля пульта керування стендом. За командою керівника випробувань вимірюють і записують дійсні значення діагностичних параметрів. Керівник випробувань інструктує виконавців, керує випробуваннями, аналізує результати вимірювань та робить висновки про роботоздатність автомобіля.

1 ЛАБОРАТОРНА РОБОТА. ТРИБОЛОГІЧНІ ІСПИТИ МАТЕРІАЛІВ

Мета роботи – навчитися основним прийомам дослідження впливу фізико-механічних властивостей поверхонь тертя, мастильних матеріалів і умов роботи на зносостійкість деталей.

1.1 Зміст роботи

Вивчення методів оцінки зношування.

Вивчення будови машини тертя та одержання навиків роботи.

Оцінка ступеня спрацювання зразків матеріалів.

1.2 Устаткування та інструмент

Під час виконання лабораторної роботи використовуються наступне устаткування, інструмент та матеріали:

машина тертя СМЦ-1:

оптичний вимірювальний прилад МПБ-2;

наждаковий папір;

набір інструментів слюсаря;

зразки для іспитів..

1.3 Організація виконання роботи

Лабораторна робота виконується індивідуально кожним студентом або бригадами із 2-3 студентів на машині тертя під керівництвом викладача (лаборанта).

1.4 Загальні положення

Основним видом руйнування механізмів автомобіля є спрацювання деталей - процес відокремлення матеріалу з поверхні твердого тіла або збільшення його залишкової деформації під час тертя, яка проявляється в поступовій зміні розмірів та форми тіла. У загальному вигляді спрацювання матеріалу є функцією тиску на поверхню тертя N , швидкості відносного ковзання V , механічних властивостей матеріалу (твердість H ,

межа текучості σ_B , модуль пружності E та ін.), властивостей поверхнього шару (температура, тиск повітря, вакуум, вібрації).

Процес спрацьовування поверхонь деталей будь-якої техніки, зокрема автомобілів, поділяється на три періоди (рисунок 1).

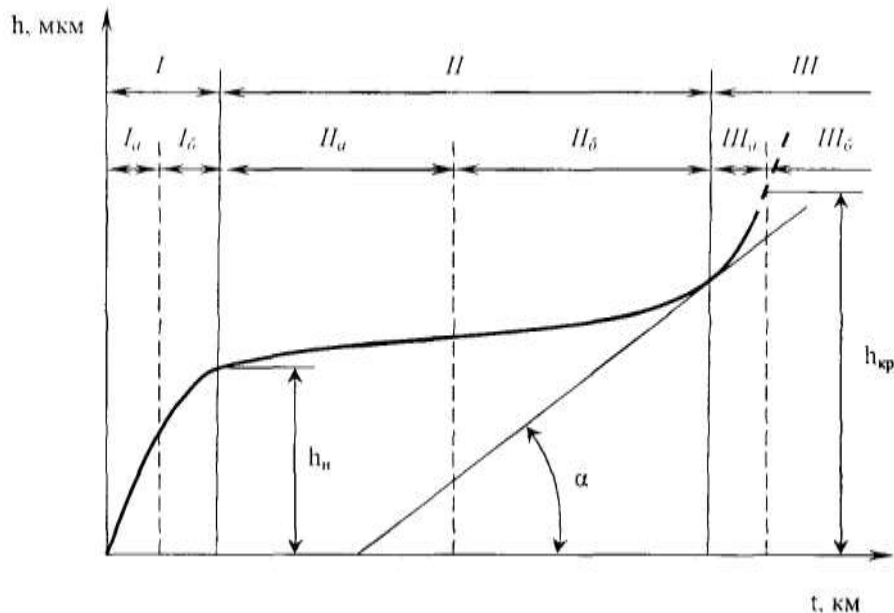


Рисунок 1 - Діаграма спрацьовування деталей автомобілів:

I - період припрацьовування (Ia - початкове припрацьовування, Ib - остаточне припрацьовування); II - період стабільного або нормального спрацьовування (IIa - із сповільненою швидкістю, IIb - із збільшеною швидкістю); III - період граничного спрацьовування (IIIa - прискореного спрацьовування до критичного спрацьовування, IIIb - спрацьовування після критичного спрацьовування): α - кут нахилу дотичної до графіка, який характеризує темп спрацьовування: h_n - початкове спрацьовування: h_{kp} - критичне спрацьовування.

За період припрацьовування (початкового спрацьовування) I здійснюється макро- і мікрогеометричне припрацьовування поверхонь тертя деталей і стабілізація показників технічного стану агрегатів і механізмів, до складу яких входять ці деталі. Повне припрацьовування більшості конструкційних елементів (КЕ) сучасних автомобілів складає 3-3.5% від їх ресурсу до капітального ремонту або списання.

За період II відбувається спрацьовування поверхонь деталей автомобілів, яке має помірно-прискорений або поступовий характер, стабільне (нормальне) спрацьовування. Цей період ще називають експлуатаційним і робочим. Протягом цього періоду автомобіль виконує задану роботу при відносно стабільних технічних характеристиках і нормах ТЕА. Тривалість періоду складає до 95% від ресурсу КР. автомобіля до КР або списання.

Після початку періоду граничного спрацьовування III спостерігається-

ся прогресуюче або катастрофічне спрацювання. Воно відбувається після настання граничного стану КЕ автомобіля. Експлуатація виробу в цей період украй небажана в силу не тільки різкого зростання спрацювання поверхонь деталей, але й з міркувань втрати ефективності роботи, безпеки і екологічності. Приклад - граничний стан автомобільного двигуна. Різко збільшується витрата палива і особливо моторної оливи - експлуатація неефективна. Збільшується токсичність відпрацьованих газів — експлуатація небезпечна. Треба враховувати також, що у будь-який час через низький тиск у змащувальній системі може відбутися "заклинювання" двигуна. Після критичного спрацювання експлуатація агрегату, до складу якого входить дана деталь, повинна бути припинена.

Основною причиною спрацювання деталей автомобіля є тертя. Основні види тертя можна поділити за трьома класифікаційними ознаками:

<i>Ознака класифікації</i>	<i>Вид тертя</i>
За наявністю відносного руху	Спокою, руху
За характером відносного руху	Ковзання, кочення, кочення з проковзуванням
За наявністю мастильного матеріалу	Без мастильного матеріалу, з мастильним матеріалом

Результатом процесів тертя є спрацювання, яке визначається як головний фактор зниження надійності та терміну служби автомобіля - 85...90 % деталей виходять із ладу саме через спрацювання. Витрати на відновлення машин у результаті спрацювання величезні. Склалася стійка тенденція щорічного їх зростання. Збільшення терміну служби машин і устаткування навіть у невеликому обсязі порівнюється з введенням значних нових виробничих потужностей.

Для оцінки спрацювання використовуються три основні кількісні показники:

- лінійне спрацювання h , мкм;
- швидкість спрацювання, мкм/год

$$\gamma = \frac{dh}{dt}; \quad (1)$$

-інтенсивність спрацювання

$$i_h = \frac{dh}{dS}. \quad (2)$$

В умовах граничного тертя та тертя без мастила швидкість спрацювання можна визначати за формулою:

$$\gamma = k P^m V^n; \quad (3)$$

де k - коефіцієнт спрацювання, який залежить від матеріалу пари тертя та умов спрацювання;

m, n - показники ступеню, що визначаються дослідним шляхом (0,5-3).

Для абразивного спрацювання $m = n = 1$, тоді

$$\gamma = k \cdot P \cdot V. \quad (4)$$

Для спрацювання, що встановилося

$$J = \gamma \cdot t = k \cdot P \cdot S. \quad (5)$$

де S - шлях тертя.

Для контролю ступеня зносу і швидкості спрацювання застосовується досить велика кількість методів, як найпростіших, коли звичайними засобами роблять вимір розмірів деталей, що спрацювуються, так і методів, що використовують ядерно-фізичні процеси. Класифікація методів визначення показників спрацювання наведена в таблиці 1.

Для виміру спрацювання деталей автомобілів застосовуються як інтегральні, так і диференціальні методи оцінки ушкоджень. Диференціальні методи дозволяють визначити розподіл спрацювання по всій поверхні тертя й оцінити вплив нерівномірності спрацювання на вихідні параметри виробу. Ці методи використовують в умовах обмеження фінансових ресурсів або часу. Серед них найбільш поширеним і доступним методом є метод мікрометричних вимірювань. Цей метод найчастіше використовується за умови великих абсолютних величин спрацювання деталей. Він заснований на вимірюванні геометричних форм деталі за допомогою механічних контактних або яких-небудь інших приладів до і після випробування на спрацювання. Точність вимірів під час мікрометрування залежить від інструменту, що використовується під час цього процесу. Зазвичай вона складає 0,01 мм. Застосування вельми точних, а також спеціальних інструментів, що дозволяють проводити вимірювання з точністю до 1 мкм. забезпечує визначення величини зносу з точністю не менше 5 мкм. Пояснюється це тим, що виміри проводяться в різний час і за різних температурних умов, позначається неточність установки інструменту і так далі.

Методу мікрометрування властива низка недоліків, наявність яких обумовлена наступними причинами:

- якщо спрацювуються обидві сторони, між якими проводиться вимірювання (наприклад, вал або отвір циліндру), то в результаті мікрометражу визначається зміна діаметру, а величину лінійного спрацювання

від початкової поверхні встановити не вдасться. Цей недолік частково усувається під час застосування спеціальних індикаторних приладів, що дозволяють проводити вимірювання відстані від стінки деталі до постійної бази, що не спрацьовується;

- якщо одночасно із спрацюванням може відбуватися деформація деталі, то методом мікрометричних випробувань визначається сумісна зміна її геометричних параметрів від них двох причин;

- повторні вимірювання не можуть бути зроблені точно у одному напрямку.

Таблиця 1 - Класифікація методів визначення показників зносу поверхонь тертя

Метод виміру		Різновид методу
Інтегральний	Оцінка сумарного спрацювання	
		За зміною маси зразка За зміною об'єму зразка Вимір зазору сполучення
	Продукти спрацювання в оливі	Хімічний аналіз Спектральний аналіз За допомогою радіоактивних ізотопів
Диференціальний	Мікрометрирування	Вимір розмірів Профілографування
	Метод штучних баз	Метод відбитку Метод лунок Метод зліпок
	Метод поверхневої активації	Активація дільниці Використовування вставок
Зміна вихідних параметрів сполучення		Вимір: - коефіцієнта тертя; - витікання або витрати мастила; - температури

Враховуючи недоліки методу мікрометрування. на заводах-виробниках його замінюють на *метод накладення макропрофілограм*. Він використовується при обмірі циліндрових поверхонь і отворів шляхом зняття і накладення макропрофілограм нових деталей та тих, що працювали.

Вимірювання величини спрацювання методами штучних баз полягає у визначенні, шляхом обчислення, відстані від поверхні тертя до дна по-

глиблення, яке штучно зробленою на цій поверхні, не порушує службових властивостей деталі і має глибину більшу, ніж очікувана величина лінійного спрацювання. Визначивши відстань від поверхні до дна поглиблення, яке служить штучною базою, до і після випробувань, за різницею глибини визначають спрацювання. Переваги методів штучних баз полягають в тому, що в даному випадку визначається місцеве спрацювання поверхні деталі; відсутні похибки метод мікрометрування: можлива висока точність визначення спрацювання: можливе визначення розподілу спрацювання по поверхні тертя.

Залежно від способу нанесення поглиблень методи штучних баз поділяються на методи відбитків, методи висвердлених поглиблень та метод вирізаних лунок.

Під час використання методу відбитків на поверхні, що досліджуються, яким-небудь індентором робиться відбиток відомої форми. Матеріалом індентора переважно є алмаз (може застосовуватися і твердий сплав і загартована сталь). Для досліджень застосовуються діамантові індентори у вигляді піраміди з квадратною основою і кутом при вершині між протилежними гранями 136° . По довжині діагоналі відбитку на поверхні, що випробується, шляхом обчислень визначається відстань від поверхні до дна відбитку. Зазвичай розмір діагоналі відбитку не перевищує 1 мм. На точність визначення величини діагоналі значно впливає накоплення металу навколо відбитку при втискуванні піраміди. У зв'язку з ним перед першим виміром діагоналі відбитку накоплення шліфується або віддаляється попереднім припрацюванням поверхні, що досліджується. Крім того, застосування методу відбитків утруднене і в тих випадках, коли спрацювання супроводжується пластичною деформацією поверхневого шару. Краї відбитку запливають і втрачають виразну форму.

Метод висвердлених поглиблень аналогічний методу відбитків.

У випадках, коли відсутня необхідність отримання результатів високого ступеня точності, використовуються інтегральні методи, основною особливістю яких є оцінка величини спрацювання деталей за непрямими показниками (вагою, об'ємом, хімічною структурою і т.і.).

Під час використання методу лунок дно лунки є постійною базою. Різниця відстаней A_{II} від поверхні тертя, що досліджується, до дна лунки, визначених до початку і після випробування, становить величину лінійного спрацювання. Точність вимірювання методом вирізаних лунок значно вища, ніж методом відбитків, оскільки співвідношення між глибиною лунки і її довжиною знаходиться в межах 1:50 - 1:80 замість 1:7 при методі відбитків.

В умовах експлуатації в першу чергу використовується метод спектрального аналізу, який в практиці носить назву метод "залізо в оливі". Полягає він у спалюванні проб оливи у вольтовій дузі, збирання продуктів

згорання в призму і отриманні, за рахунок пучка світла, інтерференційної картинки, на якій домішки кожною металч мають свій колір.

Цей метод дозволяє точно відзначати відмінність в складі оливи заліза, свинцю, міді за малий період роботи машини, наприклад, при випробуванні автомобільного двигуна лінія зносу може будуватися по періодах у 20 хв. Метод може бути застосовано також у випадку спрацювання малих поверхонь тертя, наприклад, лабораторних випробувань. Особливо вигідне застосування цього методу для оцінки іалежності спрацювання деіалей циліндро-поршневої групи двигунів внутрішньою порання під час роботи без їх розбирання.

Ваговий метод зазвичай застосовується для визначення спрацювання невеликих деталей. Їх зважують до і після випробувань. Перед зважуванням деталі повинні бути ретельно промиті, просушені; після проведення випробувань з них необхідно змити продукти спрацювання, оливи тощо. Зважування дозволяє з великою точністю визначити мале вагове спрацювання невеликих зразків. У аналітичних терезах з граничним навантаженням 200 г допустима похибка 0,2мг.

Визначення величини лінійного спрацювання за втратою ваги здійснюється шляхом обчислень, заснованих на припущенні, що спрацювання відбувається рівномірно по поверхні тертя. В ньому випадку вагове спрацювання перераховується у лінійне

Ваговим методом не рекомендується визначати значення спрацювання в тих випадках, коли зміна розмірів деталі відбулася не тільки унаслідок відділення частинок, але й як наслідок пластичної деформації. Ваговий метод виявляється неприйнятним і під час визначення величини спрацювання деталей з пористих матеріалів, які просочені оливою.

Метод визначення спрацювання за допомогою радіоактивних ізотопів заснований на тому, що в зразок, який досліджується, вводять радіоактивний ізотоп. У процесі спрацювання зразок омивається оливою, яке відносить продукти спрацювання разом із радіоактивними ізотонами. Радіоактивний ізотоп, що знаходиться в оливі, проходить через лічильник елементарних частинок, який вимірює рівень радіоактивною випромінювання оливою під час наростання спрцювання.

Для визначення спрацювання за допомогою радіоактивних ізотопів деталь або зразок, що досліджується, необхідно активувати, тобто ввести до неї певний ізотоп. В даний час найбільшого поширення набули наступні способи активування деталі:

- 1) введенням радіоактивних ізотопів деяких елементів до сплаву під час виготовлення деталі;
- 2) запресуванням в тіла деталі, нормально до її поверхні тертя, дроту з матеріалу, що містить радіоактивний ізотоп;
- 3) спеціальним опромінюванням деталі.

При радіоактивному методі, чутливість якого в сотні разів вища, ніж під час використання методу "залізо в оливі", можливе безперервне спостереження або запис ходу спрацювання; дані про спрацювання відносяться не до всіх деталей, що труться, з яких продукти зносу потрапляють до оливи, а до однієї випромінюваної деталі.

До недоліків радіоактивною методу відносяться
необхідність спеціального виготовлення або обробки деталей;
необхідність застосування спеціальної апаратури;
необхідність застосування особливих заходів обережності і з охорони праці.

Окрім описаних методів для вимірювання спрацювання в процесі, роботи машини можуть також застосовуватися методи, засновані на використанні пневматичних, індуктивних, ємкісних та інших первинних перетворювачів

У деяких випадках застосовуються також методи оцінки спрацювання за вихідними параметрами виробу або сполучення. Оцінка спрацювання за зміною вихідних параметрів сполучення дає лише непряме уявлення про розмір спрацювання.

Галузь та межі застосування тих або інших методів виміру спрацювання визначаються: поставленою метою дослідження: необхідною точністю виміру, можливістю виміру незначного спрацювання: можливістю виміру спрацювання в умовах експлуатації без розбирання, а в деяких випадках - без припинення роботи механізмів; витратами часу і засобами, необхідними для всього циклу підготування, здійснення й опрацювання результатів виміру.

1.5 Послідовність виконання роботи

Із наведених методів обираємо той, який придатний для прискореного іспиту покриттів, отриманих на зразках при електролітичному осадженні заліза, та ін. Таким методом є метод *мікрометричних вимірювань*. Під час використання цього методу поверхня зразка є постійною базою. Різниця відстаней Δh від поверхні зразка до дна поглиблення, що утворилося під час пронесу тертя, визначених то початку і після випробування, становить величину лінійного спрацювання. Для реалізації обраного методу використовуємо машину тертя СМЦ-1.

Зразок 1 (рис. 2.а) встановити в спеціальному пристосуванні 2 машини тертя. Закріпити пристосування на колодці машини тертя. Зачистити поверхню ролика 3 машини тертя наждаковим папером, потім ретельно прибрати залишки абразивів.

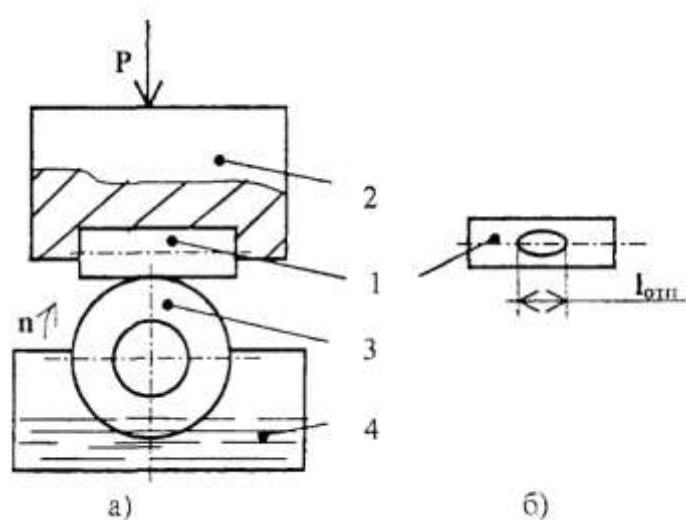


Рисунок 2 - Схема іспитів на зносостійкість (а) і оцінки зносу (б):
 1 - зразок для іспитів; 2 - пристосування машини тертя; 3 - ролик машини тертя; 4 - мастило індустриальне И-20.

Задати необхідне питоме навантаження P в точці контакту шляхом установки відповідних вантажів G на важіль машини тертя 4. Необхідне питоме навантаження розраховується у відповідності зі схемою, наведеної на рисунку 2. У початковий момент часу прийняти умовне значення площі контакту $S^0 = 1 \text{ мм}^2$.

Встановити частоту обертання валу двигуна машини (відповідно ролика 3) 1000 хв^{-1} . Опустити пристосування з важелем машини тертя до зіткнення ролика 3 із зразком 1. Включити двигун установки. Час іспиту кожного зразка (приблизно 5 хв) визначається умовами іспитів і властивостями поверхонь тертя, що досліджуються.

Під час першої групи іспитів мастильний матеріал не використовується. Під час другої групи іспитів ролик 3 машини тертя повинен бути на 2...4 мм занурений у мастильне середовище.

Закінчити іспити по витіканню встановленого часу, витягти зразок із пристосування 2 машини тертя.

Оцінити ступінь спрацювання по розмірах відбитка (лунки) 1 опт, що отримується у зразку 1 після контакту з роликом 3 машини тертя (рис.2.б).

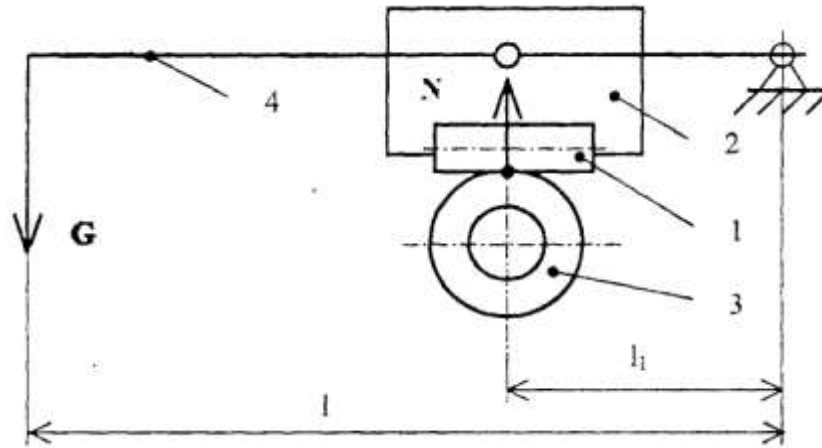


Рисунок 3 - Схема визначення питомого тиску в точці контакту ролика машини тертя і зразка:

1 - зразок для іспитів; 2 - пристосування машини тертя; 3 - ролик машини тертя; 4 - важіль машини тертя.

Довжину лунки (рисунок 4) визначити оптичним вимірювальним приладом МИБ-2 із точністю вимірів 0,02 мм.

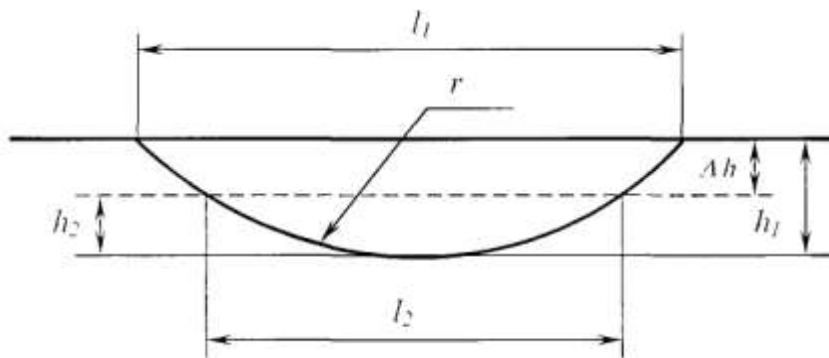


Рисунок 4 - Геометричні параметри лунки

Значення спрацювання Δh визначається:

- для плоских поверхонь

$$\Delta h = \frac{0.125 \cdot (l_1^2 - l_2^2)}{r} \quad (6)$$

де r - радіус ролика;

l_1 - довжина попередньої лунки;

l_2 - довжина зношеної лунки;

Δh - лінійне спрацювання, мкмс;

- для циліндричних поверхонь

$$\Delta h = 0.125 \cdot (l_1^2 - l_2^2) \cdot \left(\frac{1}{r} \pm \frac{1}{R} \right) \quad (7)$$

де R - радіус зразка, що досліджується.

У формулі (6) "+" використовується, якщо поверхня опукла, "-" - увігнута.

На підставі отриманих результатів заповнити журнал іспитів Отримані результати порівняти із параметрами спрацьовування еталонного зразка (іншого зразка, що випробувався при інших режимах або в іншому мастильному середовищі на даній машині тертя).

2 ЛАБОРАТОРНА РОБОТА. ПОШУК НЕСПРАВНОСТЕЙ ТА ОБСЛУГОВУВАННЯ СИСТЕМИ ЖИВЛЕННЯ ДИЗЕЛЯ ЛЕГКОВОГО АВТОМОБІЛЯ

Мета роботи – оволодіти технологією та набрати практичні навички пошуку несправностей та обслуговування системи живлення дизеля легкового автомобіля.

2.1 Зміст роботи

Вивчення порядку пошуку несправностей системи живлення дизеля легкового автомобіля.

Перевірка технічного стану вузлів системи живлення автомобіля.

Обслуговування вузлів системи живлення автомобіля.

Оформлення звіту.

2.2 Устаткування і інструмент

Паливний насос високого тиску BOSCH VE4/9F 2400 R66-3.

Паливний насос високого тиску BOSCH PES4M 50C320 RS59.

Паливопідкачуючий насос BOSCH FPVK22M7.

Фільтр очистки палива BOSCH 086.

Форсунка BOSCH KSA30SD27/4 522 з розпилювачем DNSD265.

Форсунка KCA30S44 з розпилювачем FDNSDS6577.

Стенд моделі 625.

2.3 Організація виконання роботи

Лабораторна робота виконується бригадами із 3-4 студентів. Один із них - бригадир (керівник випробувань) - визначає послідовність вимірювання параметрів, подає команди. Другий студент працює біля стенда. За командою керівника випробувань він готує стенд, підключає форсунки, проводить випробування та регулювання. Третій та четвертий студенти за командою керівника випробувань вимірюють і записують результати огляду, перевірки чи діагностування. Керівник випробувань інструктує виконавців, керує випробуваннями, аналізує результати вимірювань.

2.4 Загальні положення

Принципова схема системи живлення дизельного двигуна паливом показана на рис. 2.1.

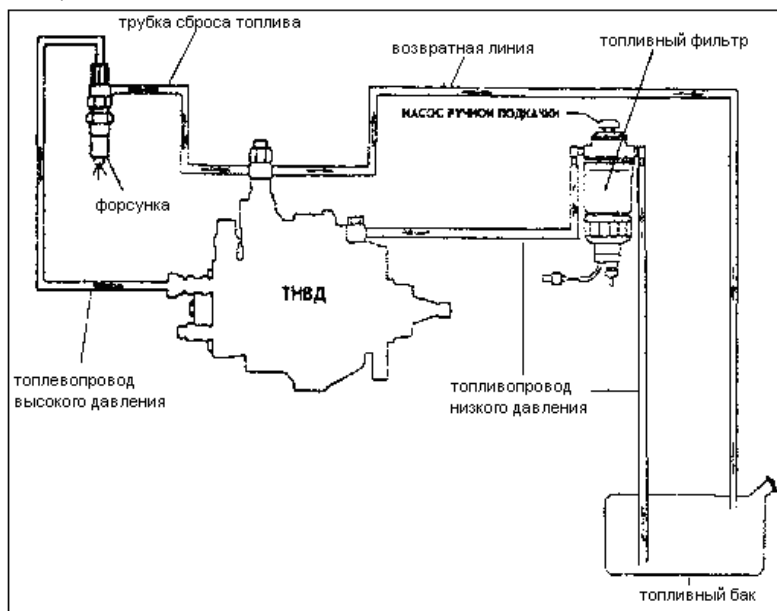


Рисунок 2.1 Схема системи живлення дизеля легкового автомобіля

Паливо з паливного бака по паливопроводу низького тиску подається до паливного фільтра і далі до паливного насоса високого тиску, що подає паливо по паливопроводу високого тиску до форсунок, що впорскують паливо в циліндри відповідно до порядку роботи циліндрів. Паливо, що просочилося через елементи форсунок відводиться по трубці скидання до редукційного клапана паливного насоса і далі разом з надлишками палива від паливного насоса по зворотній лінії скидається в паливний бак. Для видалення повітря із системи і прокачування палива при непрацюючому двигуні в системі передбачений насос ручного підкачування, часто убудований у корпус паливного фільтра. Паливо очищається від сторонніх домішок сітчастим фільтром паливозабірника, розташованим у паливному баці, а від пройшовших сітчастий фільтр дрібних часток і вологи - паливним фільтром. Кількість води, що нагромадилася в паливному фільтрі, контролюється спеціальним датчиком, убудованим у корпус паливного фільтра. При нагромадженні у фільтрі певної кількості води (звичайно на рівні 140-150 мл) контакти датчика замикають ланцюг живлення контрольної лампочки фільтра на панелі приладів і лампочка загоряється, попереджаючи водія про необхідність злити воду з паливного фільтра.

У системі живлення можуть бути такі фільтри

- 1 — прийомна сітка в паливному баці (не обов'язково);
- 2 — власне фільтр очищення палива, часто зблокований з паливо-

підкачуючим насосом;

3 — фільтр на вході в ПНВТ (не обов'язково)

4 — фільтр на вході в чавунну частину ПНВТ (не обов'язково)

5 — фільтр під клапаном відсічення (не обов'язково)

6 — фільтр у болті кріплення зворотного паливопроводу до ПНВТ (не обов'язково).

2.4.1 Несправності системи живлення паливом

Несправності того чи іншого елемента системи можна визначити по характеру роботи двигуна на різних режимах.

1. Пізня подача палива (малий кут випередження моменту початку упорскування): утруднений пуск двигуна; у режимі холостого ходу двигун працює з перебоями і димить (сірий дим); при навантаженні двигун працює без перебоїв, але димить (чорний дим); знижені потужність і прийомистість двигуна, підвищення витрата палива.

2. Рання подача палива (великий кут випередження моменту початку упорскування): двигун працює в "жорсткому" режимі, з металевими стуками (особливо на малих частотах обертання колінчатого вала двигуна); димність вихлопу в режимі холостого ходу ледь помітна, зі збільшенням навантаження збільшується (чорний дим).

3. Засмічення паливних фільтрів: нерівномірна робота двигуна на всіх режимах, не рівномірний вихлоп; знижені потужність і прийомистість двигуна.

4. Не працює форсунка: двигун працює нерівномірно; при відключенні непрацюючої форсунки характер роботи двигуна і димність вихлопу не міняються.

5. Зношування чи закоксування розпилювачів форсунок: підвищена димність вихлопу, утруднений запуск двигуна; знижена потужність.

6. Наявність повітря в системі чи нагромадження в паливному фільтрі великої кількості води: двигун не запускається.

7. Несправність електромагнітного клапана відсічення подачі палива: двигун не запускається (клапан не включається через несправність у ланцюзі електроживлення чи залипнув у закритому стані); двигун не глухне після вимикання запалювання (залипание клапана у відкритому стані).

8. Несправність системи попереднього прогріву двигуна: двигун не запускається (не працює стадія швидкого прогріву) чи працює не стійко і глухне відразу після запуску (не працює стадія підігріву після запуску).

9. Неправильне регулювання кількості подаваного палива у режимі холостого ходу чи в режимі максимальних оборотів: частота обертання колінчатого вала двигуна не відповідають обраному режиму роботи

двигуна (положенню педалі керування подачею палива з усіма наслідками, що впливають - хитлива робота на холостому ходу чи максимальних обертах, утрата потужності, прийомистості двигуна і т.п.).

2.4.2 Обслуговування фільтрів очищення палива

Паливний фільтр призначений для очищення палива від сторонніх часток і вологи. У корпусі паливного фільтра (рис.8.2) установлений також насос ручного підкачування палива, за допомогою якого можна прокачати систему для її заповнення паливом при непрацюючому двигуні чи для видалення повітря із системи і датчик кількості води, що зібралася в корпусі фільтра, що включає контрольну лампочку фільтра на панелі приладів при нагромадженні у фільтрі води в кількості близько 140 мл. Миготіння цієї контрольної лампочки на чи поворотах стійке світіння її при працюючому двигуні попереджає водія про необхідність злити воду з паливного фільтра і потім видалити повітря із системи. У запасні частини фільтр звичайно поставляється без датчика, оскільки часто фірми допускають використання раніше встановленого датчика з іншим фільтром. Для зливу води з паливного фільтра підставте під нього відповідну ємність, відверніть зливальну пробку на 2 обороти і злийте воду до виходу зі зливального отвору чистого палива (рис. 2.3). Після зливу води обов'язково прокачайте систему для видалення повітря. Для цього відверніть пробку скидання повітря на кришці фільтра, виверніть ручку ручного підкачування і прокачайте систему до виходу з отвору евакуації повітря чистого палива без пухирців повітря (рис.2.4) Не припиняючи прокачування, заверніть пробку видалення повітря. Прокачування системи можна зробити і буксируванням автомобіля з включеною передачею. У цьому випадку прокачування здійснюється більш ефективно. Наявність повітря в системі приводить до нерівномірної роботи двигуна, що усувається після прокачування системи. Для заміни фільтра знімають його за допомогою спеціального пристосування (рис.2.5), знімають з фільтра датчик, встановлюють датчик на новий фільтр, встановлюють новий фільтр на місце.



Рисунок 2.2

Рисунок 2.3



Рисунок 2.4

Рисунок 2.5

2.4.3 Обслуговування форсунок

На дизелях легкових автомобілів поширені форсунки закритого типу з гідравлічним підйомом голки і каліброваним каналом розпилення. Тиск початку упорскування визначається типом форсунки (див. довідков дані) тому при заміні форсунки встановлюють нову форсунку того ж типу. Паливо у форсунку подається від ПНВТ по трубопроводу високого тиску і по каналі в корпусі надходить у паливну порожнину розпилювача. Коли тиск палива перевищить опір пружини, голка підніметься нагору і відкриє доступ паливу до розпилювача, що впорскує паливо в камеру згоряння. При зниженні тиску палива під дією пружини голка опускається і перекриває надходження палива.

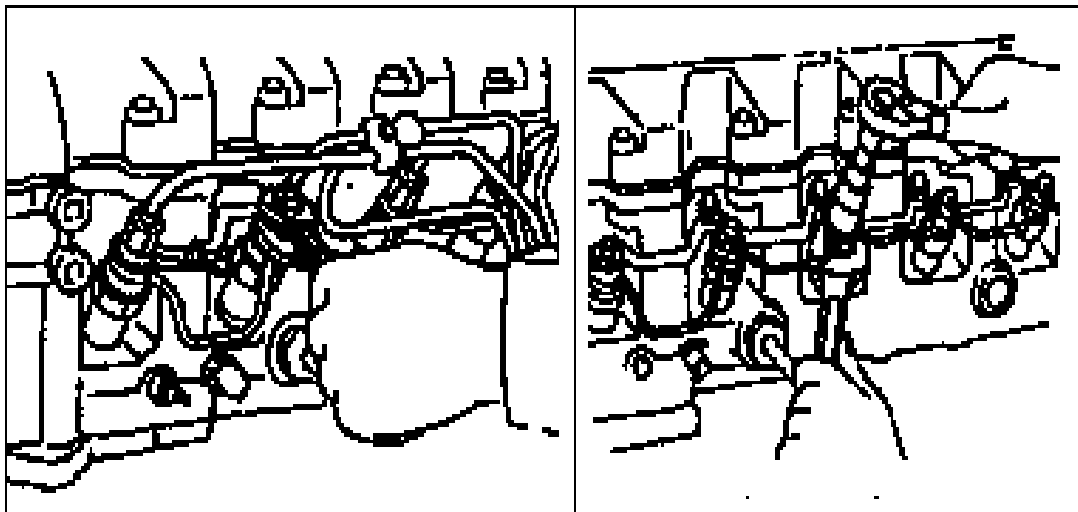


Рисунок 2.5

Рисунок 2.6

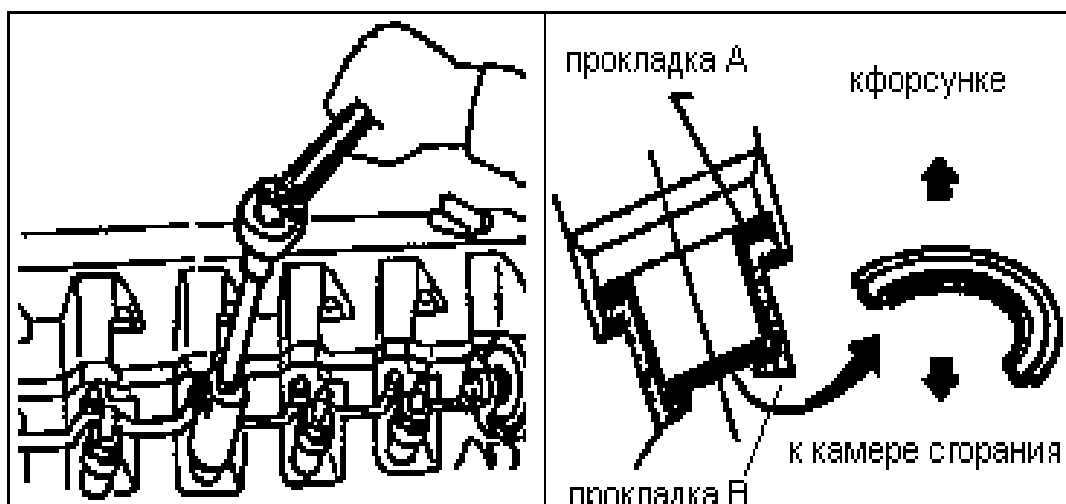


Рисунок 2.7

Рисунок 2.8

Якість роботи форсунки можна перевірити на працюючому двигуні. Для цього послабте гайку кріплення паливопровода високого тиску до форсунки (рис.2.5). Якщо форсунка справна, при її відключенні зміниться звук роботи двигуна і димність вихлопу. Якщо форсунка несправна, при її відключенні нічого не зміниться. Для зняття форсунок відокремлюють паливопроводи високого тиску (див. рис.2.5) і трубку скидання палива (рис.8.6), потім викручують форсунки (рис.2.7). При установці форсунки треба розташувати термокомпенсаційну прокладку відповідним чином (рис.2.8). Момент затягування форсунок 6-7 кг-м (двигун RD28).

Для перевірки тиску початку упорскування форсунку приєднують до стенда (тестера), створюють тиск підкачуванням, випускають повітря. Випуск повітря здійснюють за допомогою спеціального пристрою стенда або послабленням гайки кріплення форсунки (рис.8.9) на час випуску повітря. Далі піднімають тиск до початку упорскування і визначають величину тиску по манометру стенда (тестера) в момент початку упорскування. Тиск форсунки, що працювала, як правило, нижче норми для нової приблизно на 10 кг/см^2 (не більш). Початковий тиск упорскування регулюється установкою прокладки (1) під пружину (рис.2.10). Збільшення товщини прокладки підвищує тиск початку упорскування, зменшення - знижує. Зміна товщини прокладки на $0,04 \text{ мм}$ змінює тиск початку упорскування на $4,8 \text{ кг/див}^2$ (форсунки для двигуна RD28). Перевірте якість розпилення: смолоскип розпилення повинен бути рівномірним по всьому поперечному перерізі конуса розпилення, а розпилення повинно бути туманоподібним (рис.2.11). Початок і кінець упорскування повинні бути чіткими. У нових форсунок упорскування супроводжується різким звуком (тріщанням). У форсунок, що працювали, відсутність цього різкого звуку не є ознакою, на підставі якого форсунку варто забракувати. У додатку приведені дані по тиску упорскування для форсунок, установлюваних на

різних двигунах.

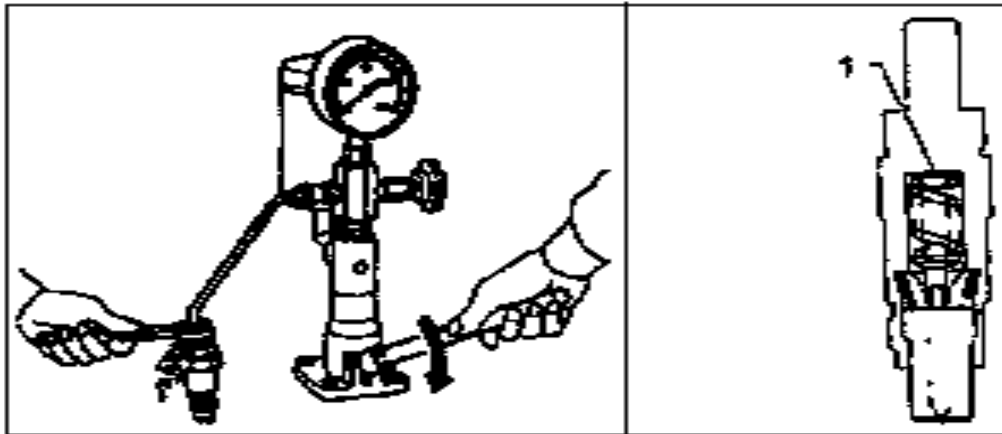


Рисунок 2.9



Рисунок 2.10

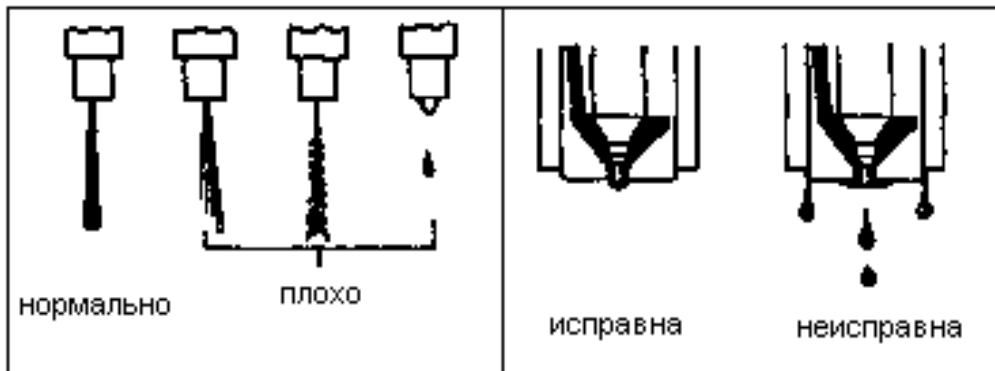


Рисунок 2.11

Рисунок 2.12

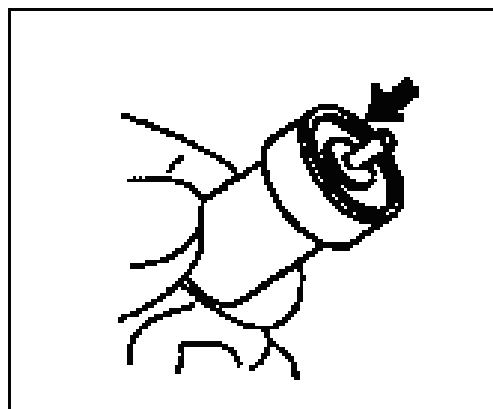


Рисунок 2.13

Для перевірки герметичності форсунки її приєднують до стенда (тестера), видаляють повітря, піднімають тиск до величини, на 20 кг/см^2 нижче тиски початку упорскування. Не допускається просочування палива з форсунки при зазначеному тиску (рис.2.12). Форсунки, що не задовольняють вимогам, варто замінити. Допускається використовувати форсунки, якщо після їхнього розбирання, чищення і наступної зборки вони відновляють свої функціональні можливості і витримують вищеописані пе-

ревірки. Промивання елементів роблять тільки розчиннику, що не робить дію на матеріал елементів (наприклад, в уайт-спіриті). При чищенні не варто торкатись руками поверхні робочих елементів форсунки. Для чищення використовують тільки дерев'яний інструмент чи інструмент із м'якого металу (латунні щітки). Після чищення промивають елементи в чистому дизельному паливі і просушують стисненим повітрям. При розбиранні не слід переплутувати елементи від різних форсунок, перед зборкою перевіряють відповідність голки і корпусу, оскільки вони не взаємозамінні. Корпус розпилювача та його голку оглядають на наявність механічних ушкоджень, оплавлення і таке інше за допомогою лупи з 8...10-кратним збільшенням. Розпилювач перевіряють на заїдання. Для цього витягують голку з корпусу приблизно на половину її довжини й опускають (рис.8.13). Вона повинна плавно опуститися без заїдань. Перевірку проводять кілька разів при різних поворотах голки. Після зборки перевіряють тиск початку упорскування і герметичність форсунки.

2.4.4 Обслуговування ПНВТ

На дизелях легкових автомобілів найчастіше застосовують розподільні ПНВТ (рис.2.14). Схема ПНВТ типу VE приведена на рис.2.15.

Якщо є проблеми з надходженням палива, потрібно, по-перше, замінити фільтр 2 і продути прийомну сітку в паливному баці. Якщо паливна трубка просто уварена в бак, а не в лючок, то, швидше за все, прийомної сітки там немає. По-друге, викрутити болт із написом «OUT» і продути фільтр у ньому. І по-третє, якщо немає великого бажання знімати ПНВТ, розбирати і чистити його, треба зробити наступне. Відкрутите клапан відсічення, відкрутите болт лінії переливу, відкрутите болт кріплення паливної трубки, що підводить. Усе це можна зробити, не знімаючи насос, прямо на двигуні, демонтувавши тільки які-небудь трубки, шланги і джгути. Перш ніж відкручувати клапан відсічення (практики його називають «глушилка»), зніміть з його гумовий ковпачок і, відгвинтивши гайку, зніміть керуючий провід. Виймати глушилку треба обережно, тому що з її можуть вивалитися пружинка і сердечник із запірною гумкою на кінці. Не повинне втратитися і гумове кільце, що ущільнює, (торік). Якщо все це залишиться на місці, то, вийнявши сам соленоїд глушилки, ви пінцетом зможете вийняти і все інше. Соленоїдні клапани відсічення палива (глушилка) на всіх ПНВТ, незалежно від того, на двигуні якої моделі і фірми вони встановлені, мають однакову конструкцію й переважно однакові розміри.

У порівняно нових ПНВТ під глушилкою, на дні, встановлена багаточарова фільтруюча сіточка, але її краще поки не торкати. Вам належить

стисненим повітрям дунути в бічний отвір, через яке до клапана відсічення надходить паливо. Паливо через багатошарову сіточку (якщо вона є) надходить потім через центральний отвір на дні «дірки» (відкіля і був повернутий клапан відсічення) далі в плунжерну пару.

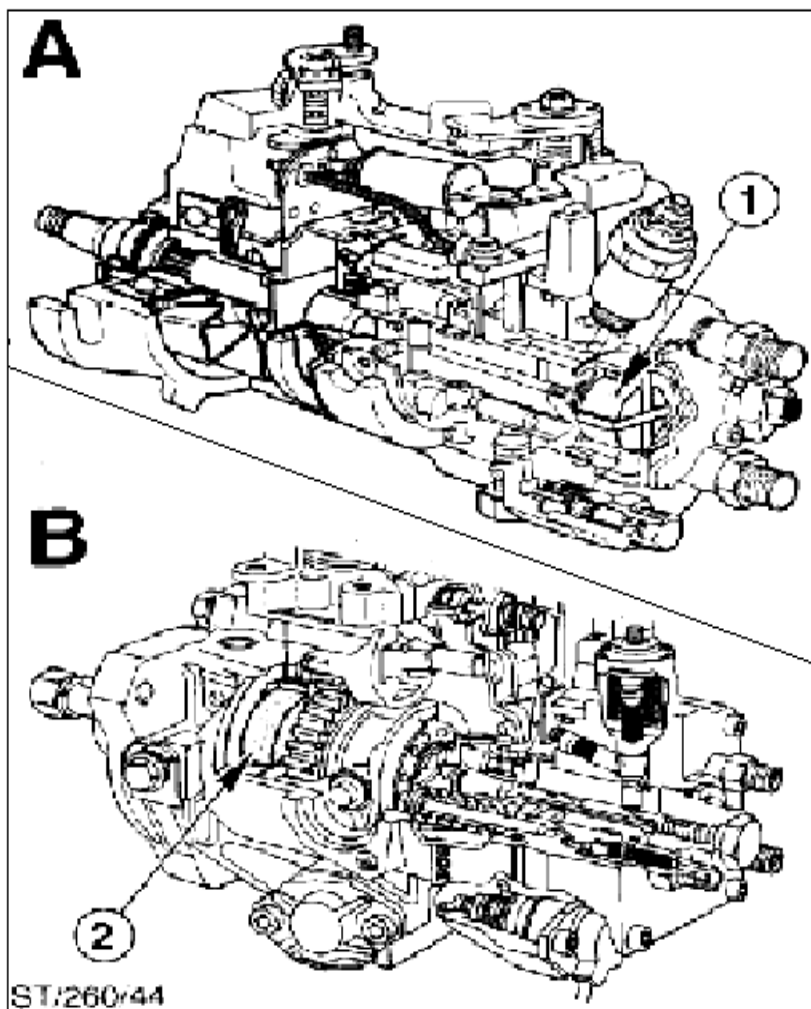


Рисунок 2.14 Паливні насоси розподільного типу

А – системи Lucas; В – системи BOSCH; 1,2 – паливопідкачуючі насоси

Коли ви дунете в бічний отвір, повітря повинний кудись вийти, і, щоб потік цього повітря був могутнім, варто забезпечити йому вільний вихід. Для цього ми і викручуємо болт, що кріпить паливний патрубок, що підводить, і болт, що кріпить патрубок лінії переливу. Як уже відзначалося, на голівці останнього є напис «OUT», і в його корпусі мається сітчастий фільтр. Перед установкою на місце цей фільтр, не виймаючи його з болта, слід ще раз промити аерозольним очисником для карбюраторів, а потім продути стисненим повітрям. Коли обидва болти будуть вилучені, ви зробите 10—15 могутніх качків ручним насосом (якщо у вас немає компресора і для продувки ви будете користатися ручним насосом) у бічний отвір. Швидше за все, ви одночасно будете дути в бічне і центральне отвори, тому що виготовляти спеціальний переходник для того, щоб дути тільки в бічний отвір, досить складно. Але при цьому нічого

страшного не буде, оскільки центральний отвір веде під плунжерний простір, а там усе розраховано на такий тиск, що нічого не продуєш. Але разом з повітрям ви можете занести туди сміття, тому і не слід до продувки забирати багат шарову сіточку.

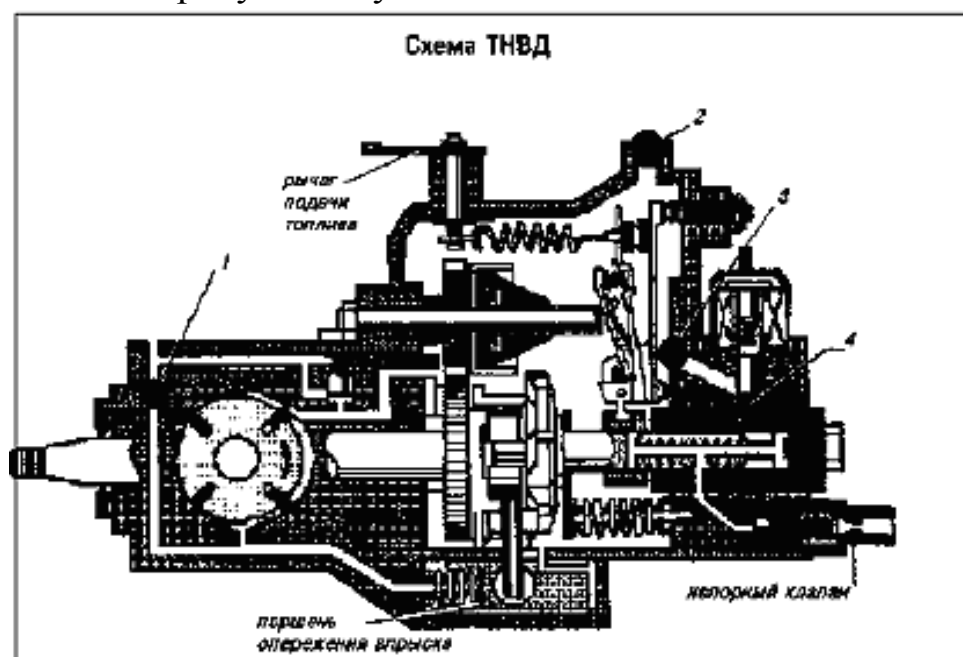


Рисунок 2.15 – Схема паливного насосу VE

1 – фільтр на вході в ПНВД; 2 – фільтр в болті «обратки»; 3 - фільтр на вході в чавунну частину; 4 - фільтр під «глушилкою»; 5 – кільце проточки; 6 – насос підкачки; 7 – поршень таймеру

При продувці ви побачите, що стиснене повітря з дизельним паливом вилітає через отвір для «обратки», тому після 6—8 качків прикрийте пальцем отвір для лінії переливу й інших хитавиць видавлюйте паливоповітряну суміш через вхідний отвір. Тепер можна вийняти й очистити (очисником і стисненим повітрям) багат шарову фільтруючу сіточку і потім установити усі на місце. Головна мета всієї цієї нехитрої операції - це відкинути, а може бути, частково і видалити з повітрям усе сміття від усіх наявних паливних фільтрів у корпусі ПНВД. Після такої продувки можливі три варіанти подій:

1. Потужність зростає і більше не знижується, висновок: був бруд у насосі, і вам повезло, ви неї видули.

2. Потужність зростає, але через кілька тижнів знову падає, виходить, бруд у ПНВД був, але вам не повезло, він залишився, ви не змогли його видути, насос треба знімати й усе в ньому чистити. Можна, звичайно, спробувати повторити продувку, у надії, що цього разу повезе.

3. Потужність двигуна не зросла. Висновок: справа не в засмічених фільтрах ПНВД, причину обмеження подачі палива треба шукати в іншому місці.

Але все-таки найбільше часто виходить з ладу, тобто засмічується, паливний фільтр тонкого очищення палива. Можливо, фільтр, встановлений у перший раз, був низької якості, і з його елемента потоком палива зривало ворсинки, якими і забивалася сіточка. Друга версія: у цей фільтр потрапила вода і якась її кількість залишилася на фільтруючому елементі. Узагалі ж вода у фільтрі повинна була скотитися вниз і виявитися у відстійнику, але, будучи зв'язаною з брудом (іржею), він у виді кашки залишилася на фільтруючому елементі. Потім мороз, вода замерзає, рве фільтруючий елемент, ворсинки з його потім і забивають сіточку.

Узагалі варто помітити, що після установки новенького паливного фільтра буває досить один раз «удало» заправитися, щоб наступного дня його знову змінювати. Перевірити стан прийомної сітки і фільтра тонкого очищення палива можна дуже швидко, якщо у вас насос, що підкачує, (у вигляді кнопки) розташований над корпусом фільтра. По-перше, злити відстій. Якщо там є вода, то, як показує практика, фільтр уже наполовину негідний. По-друге, треба на працюючому двигуні кілька разів надавити на кнопку, підкачуючи в такий спосіб паливо. При цьому збільшення оборотів ХХ двигуна вкаже на недостатність надходження палива. При натисканні і відпусканні кнопки насоса зверніть увагу на швидкість, з яким кнопка під впливом своєї пружини повертається на місце. Після цього розкрутите двигун до 4000 об/хв і ще підкачайте паливо. При засміченні кнопка буде повертатися чи повільніше її узагалі втягне, і вона не повернеться на місце.

Є ще одна причина недостатньої потужності – знос форсунок. Виходить, треба відремонтувати форсунки (чи замінити в них розпилувачі), повернути ПНВТ на 1-2° на раннє упорскування, щоб компенсувати ще і знос у механізмах насоса, витяжку ремня газорозподілу, знос шестірень і т.п., і машина поїде як треба.

Заклинювання через іржу поршня таймера розподільника в ПНВТ (він розташовується в нижній частині, де звичайно копиться вода) також може бути причиною зниження потужності двигуна, особливо помітної на великих оборотах. Зниження потужності на малих оборотах викликає і засмічення фільтра в болті «OUT». Це зв'язано зі зміною тиску в корпусі ПНВТ, що також впливає на випередження упорскування.

2.5 Звіт по лабораторній роботі

Звітом по лабораторній роботі є нотатки в зошитах студентів відносно теми, мети, змісту лабораторної роботи, застосованого устаткування та інструменту, організації виконання роботи, одержаних результатів після виконання роботи. Кінцевою стадією звіту повинні бути висновки щодо

проведених робіт.

2.6 Захист лабораторних робіт

Захист студентом лабораторної роботи проводиться у формі переконання викладача у наявності навичок щодо пошуку несправностей та виконання робіт технічного обслуговування.

2.7 Довідкові та допоміжні матеріали

ТИСК УПОРСКУВАННЯ ФОРСУНОК ДИЗЕЛІВ ЛЕГКОВИХ АВТОМОБІЛІВ

Фірма	Автомобіль	Двигун	Форсунка	Розпилювач	Тиск (кг/см ²)
1	2	3	4	5	6
Ford	Sierra '83	YTT (Peugeot XD2P)	Roto Diesel	CAV Roto Diesel	110 - 122
Ford	Sierra '83	YTT (Peugeot XD2P)	Bosch KCA 30 S44	Bosch DN O SD 1510	110 - 122
Ford	Sierra '87	YTR	Roto Diesel	CAV Roto Diesel RDN 0 SDC 6577	117 - 122
Ford	Sierra '87	YTR	Bosch KCA 30 S44	Bosch DN 0 SD 230	117 - 122
Volvo	Volvo-740		KCA30S44	FDNSDS6577	
			KSA30SD27/4 522	DNSD265	115
Toyota		1C			135-155
Toyota		2C-T			135-155
Toyota		2L			150-160
Toyota		2L-T			105-125
Toyota		2B-T			180-210
Toyota		2B			105-125
Mitsubishi		4D56			120-130
Mazda		PN			115-120
Mitsubishi		4D65			120-130
Mazda		RF-N			130-140
Mazda		RF			130-140
Daihatsu		61TD			145-155
Nissan		CD17			130-138
Nissan		CD20			130-138
Nissan		LD20			135-143
Nissan		LD20-11			135-143
Nissan		FD35			205-215
Nissan		RD28			125-135
Nissan		RD28T			135-143
Nissan		ED35			100-105
Nissan		SD33T			100-105

Nissan		FD42			195-205
Nissan		FD46			195-205
Nissan		TD42			105-115
Nissan		BD25			190-200
Nissan		BD30			190-200
Nissan		TD25			105-115
Nissan		TD27			105-115
Daihatsu		CL11			115-125
Daihatsu		DL			105-115
Isuzu		4JS1			

3 ЛАБОРАТОРНА РОБОТА. ТЕХНОЛОГІЧНИЙ ПРОЦЕС ДІАГНОСТУВАННЯ ТА ОБСЛУГОВУВАННЯ ГАЛЬМІВНОЇ СИСТЕМИ ЛЕГКОВОГО АВТОМОБІЛЯ

Мета роботи: вивчити загальний процес діагностування та обслуговування гальмівної системи легкового автомобіля, будову та роботу силового стенду для перевірки роботи гальм, засвоїти прийоми робіт з діагностування і обслуговування гальмівних систем легкових автомобілів.

3.1 Зміст роботи

Вивчення будови та роботи стенду.

Перевірка втрат на прокручування незагальміваних коліс.

Визначення загальної гальмівної сили на колесах кожної вісі.

Визначення гальмівної сили на кожному колесі вісі.

Визначення питомих гальмових сил.

Визначення коефіцієнту вісьової нерівномірності

Технічне обслуговування гальмової системи.

3.2 Устаткування і інструмент

Автомобіль Opel-Kadett, Volvo-740, ГАЗ-24, ВАЗ-2101.

Стенд ВОА-7518 “Motex” для перевірки гальмових властивостей автомобілей.

Деселерометр.

Ємність для гальмової рідини, трубка для прокачування гідравлічної гальмової системи.

3.3 Організація виконання роботи

Лабораторна робота виконується бригадами із 3-4 студентів. Один із них - бригадир (керівник випробувань) - працює за пультом керування стендом, визначає послідовність вимірювання параметрів, подає команди. Другий студент працює в кабіні водія. За командою керівника випробувань він встановлює тестові режими, слідкує за контрольно-вимірювальними приладами переносного пульта. Третій та четвертий студенти працюють біля пульта керування стендом. За командою керівника

випробувань вони вимірюють і записують результати діагностування у протокол (додаток 9). Керівник випробувань інструктує виконавців, керує випробуваннями, аналізує результати вимірювань.

3.4 Призначення стенду

Стенд силовий роликів моделі Motex BOA-7518 призначений для оцінки технічного стану гальмівної системи, може бути використаний для поглибленого діагностування автомобілів перед ТО-2 і ПР, а також контролю якості виконаних регульовальних і ремонтних робіт.

3.5 Технічна характеристика стенду

Тип стенду - стаціонарний, роликів із силовим методом контролю гальм, із приводним електродвигуном і двома парами опорних роликів.

Потужність електродвигуна, кВт - не більш 4,3.

Живлення - від мережі трифазного перемінного струму напругою 380 В \pm 10% частотою 50 Гц.

Живлення виконавчих механізмів стенду повітрям - від центральної магістралі під тиском 0,5- 0,7 мПа..

Межа виміру гальмівної сили, Н - 0... 10000.

3.6 Будова та робота стенду

Конструктивно стенд 7518 складається з чотирьох основних частин: рами стенда з установленими на ній агрегатами, силовій шафі, самописа і виносного пульта керування з датчиком зусилля на гальмівну педаль.

На рамі стенда (рис.9.1) змонтований привідний двигун; диференціальний редуктор; дві пари роликів, покритих литим базальтом; гідроциліндр для виміру гальмівного зусилля; зубцюваті муфти для по чергового відключення пар ковзанок із пневмоелектричною апаратурою керування ними. Крім цього, між кожній парою гальмівних роликів установлені контактні ролики для контролю блокування коліс. Швидкість іспиту - 3 км/г.

У силовій шафі змонтовані контактор умикання приводного двигуна, запобіжники, випрямний блок, реле часу, головний рубильник і контрольна лампа вмикання стенда.

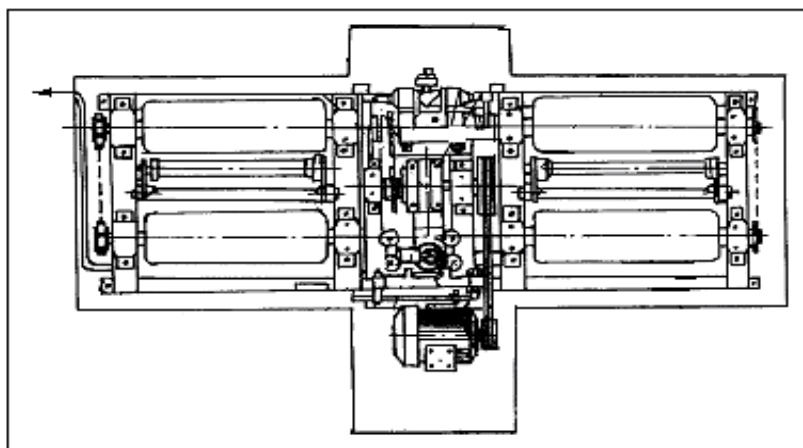


Рисунок 3.1 – Рама стенда

Самопис (див. рис. 3.2) змонтований у верхній частині силової шафи в окремому відсіку. Він має 3 вимірювально-пишучих елемента (для реєстрації гальмівної сили, зусилля на гальмівній педалі і моменту блокування коліс); мотор-редуктор для переміщення діаграмного паперу і приводу приймального і подаючого валиків. Швидкість подачі паперу - 10 мм/с.

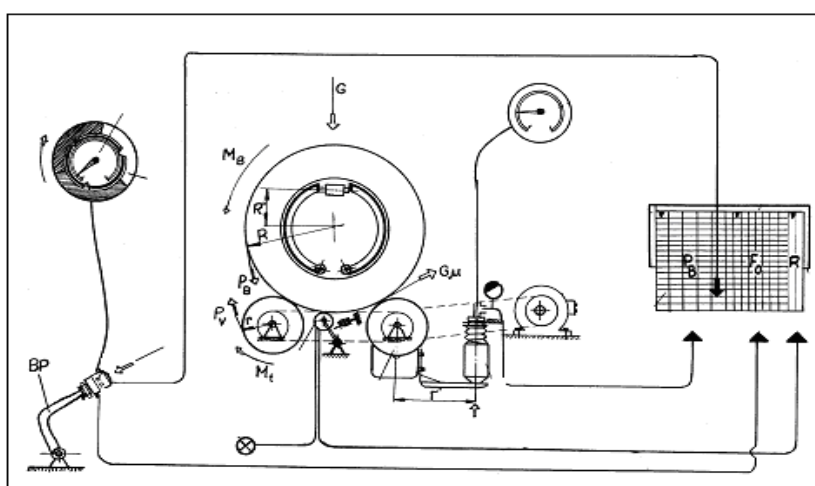


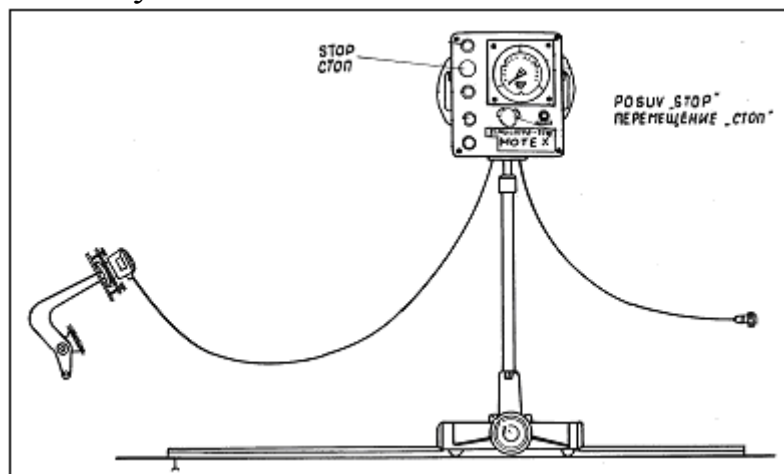
Рисунок 3.2 – Схема вимірювання та реєстрації параметрів

Виносний пульт керування (рис. 3.3) має кнопку пуску приводного двигуна (MOTOR); кнопки відключення блоків барабанів (PRAVA); (LEVA); кнопку центрального вимикача (STOP), імітатор інтенсивності гальмування, що складається з головного електродвигуна і кольорового сигнального диска; манометр-показчик зусилля на гальмівній педалі; сигнальні лампи відключення блоків барабанів і блокування коліс. Датчик зусилля на гальмівній педалі має вимірювальний сильфон і умонтований мікровимикач мотор-редуктора самописа, що спрацьовує при натисканні на педаль.

Робота стенда. При вимірі загального гальмівного зусилля зубцюваті муфти приводу обох блоків роликів знаходяться в зачепленні.

При загальмовуванні коліс реактивне зусилля діє на шток

вимірювального гідроциліндра, відкіля тиск передається на манометр і електричний датчик тиску - на перший вимірювально-пишучий вузол самописа. При вимірі гальмівного зусилля лівого (правого) колеса стиснуте повітря через електропневмоклапан відключає зубцювату муфту приводу відповідного блока роликів, а гальмівне зусилля передається аналогічно попередньому випадку.



Риунок 3.3 – Виносні елементи управління стендом

У момент початку натискання на гальмівну педаль спрацьовує мікровмикач приводу паперу самописа. Зусилля натискання на педаль передається на стрілочний показчик виносного пульта і через електричний датчик тиску - на другий вимірювально-пишучий вузол самописа. У момент початку блокування коліс (їхньої зупинки під дією гальмівного зусилля) контактні ролики зупиняються і подають сигнал про початок блокування на світлове табло виносного пульта керування і на третій вимірювально-пишучий елемент самописа. Після зняття зусилля з гальмівної педалі розмикаються контакти мікровимикача приводу паперу самописа. Проте протягом 2с вони залишаються заблокованими контактами реле часу: це дає можливість зафіксувати на діаграмному папері процес розгальмовування коліс. Після закінчення 2с реле часу відключає привід діаграмного паперу самописа.

3.7 Заходи безпеки

Проведення робіт на стенді можливо за умови твердого засвоєння його конструкції й умов експлуатації.

До проведення експериментів необхідно перевірити якість заземлення пульта керування і струмоприймачів стенда, а також наявність запобіжних упорів під колесами переднього моста. Швидкість руху автомобіля при його установці на ролики стенда не повинна перевищувати 5 км/ч. При перебуванні автомобіля на роликах стенда забороняється

наявність у кабіні або кузові сторонніх осіб. Діагностування двигуна і його систем провадиться при включеній системі примусової вентиляції.

3.8 Звіт по лабораторній роботі

Звітом по лабораторній роботі є нотатки та протокол в зошитах студентів відносно До звіту про виконання лабораторної роботи слід занести наступне:

- назву, мету і зміст роботи, устаткування та інструмент що використовується при виконанні роботи, організацію виконання роботи;
- результати діагностичних робіт по визначенню технічного стану гальмівної системи автомобіля, що заносяться у запропонований протокол випробувань та у таблиці 3.1 та 3.2.
- висновки по технічному стану гальмівної системи автомобіля, що діагностується.

ПРОТОКОЛ ВИПРОБУВАНЬ ДО ЛАБОРАТОРНОЇ РОБОТИ №9

ПІБ _____ Група _____ Дата _____

ПРОТОКОЛ ВИПРОБУВАНЬ

Автомобіль _____

Загальний стан гальмової системи

Параметри	Висновки
Наявність підтікань гальмової рідини	
Наявність повітря в гальмовій системі	
Вільний хід гальмової педалі	
Рівень гальмової рідини	

Таблиця 3.1 Результати випробувань на стенді

Перевірка	Ліве колесо	Праве колесо	Колеса вісі
1	2	3	4
Втрати на прокручування колеса			
Гальмове зусилля стоянкового гальма			
Еліпсність гальмового барабану			
Гальмове зусилля на педалі			
Гальмове зусилля на колесах			
Гальмове зусилля колеса при меншому із зусиль на педалі			
Наявність блокування на колесах			

Таблиця 3.2 Оцінка нерівномірності гальмових зусиль та ефективності гальмування

Параметр	Розрахункова формула	Числове значення	Висновок
----------	----------------------	------------------	----------

		ня	
Максимальний гальмовий шлях	$S_m = \frac{V_0}{2Pm} \left(\frac{Ga}{g} + \frac{\sum J_k}{r^2_k} \right)$		
Коефіцієнт нерівномірності гальмових сил	$k_n = \frac{P_{\max} - P_{\min}}{P_{\max}}$		
Коефіцієнт ефективності стоянкового гальма	$k_{cm} = \frac{P_{cm}}{Ga}$		
Коефіцієнт ефективності гальма передньої вісі	$k_{zo} = \frac{P_{mnp} + P_{mлев}}{G_2}$		
Коефіцієнт ефективності гальма задньої вісі	$k_{zo} = \frac{P_{mnp} + P_{mлев}}{G_2}$		

3.9 Захист лабораторних робіт

Захист студентом лабораторної роботи проводиться у формі переконання викладача у наявності навичок щодо пошуку несправностей та виконання робіт технічного обслуговування.

3.10 Довідкові та допоміжні матеріали

НОРМАТИВИ ГАЛЬМОВИХ ВЛАСТИВОСТЕЙ ЛЕГКОВИХ АВТОМОБІЛІВ (на мові оригіналу)

Марка, модель	Полная масса, кг	Нагрузка на переднюю ось	Нагрузка на заднюю ось	Норм. усилие стояночного тормоза, кг $P \geq 0,16 Ga$	Норма тормозного усилия на переднем колесе, кг $P \geq 0,4 Ga_{п/2}$	Норма тормозного усилия на заднем колесе, кг $P \geq 0,4 Ga_{з/2}$
1	2	3	4	5	6	7
ЗА3-965А	950	380	570	152	76	114
ЗА3-966	1080	465	615	173	93	123
М-407	1290	645	645	206	130	130
М-403	1280	640	640	205	128	128
М-408	1330	640	690	213	128	138
М-426	1455			233		
М-433	1560			250		
М-412	1340	645	695	215	129	140
М-2138	1480	682	798	237	136	160
М-2136(У)	1520	690	830	243	138	166
М-2140	1480	682	798	237	136	160

М-2137(У)	1520	690	830	243	138	166
УАЗ-469Б	2290	960	1330	366	192	266
УАЗ-469	2450	1050	1430	392	204	286
УАЗ-451ДМ	2660	1120	1540	426	224	308
РАФ-977ДМ	2545	1230	1315	407	246	263
РАФ-2203	2630	1240	1390	420	248	278
УАЗ-452В	2690	1310	1380	430	262	276
УАЗ-450Д	2650	1210	1440	424	242	288
УАЗ-452Д	2620	1190	1430	419	238	286
ЕрАЗ-762А	2600	1190	1410	416	238	282
УАЗ-451М	2700	1200	1500	432	240	300
УАЗ-452	2670	1260	1410	427	252	282
ЗА3-968	1100	450	660	177	90	132
ЗА3-968А	1160	470	690	185	94	138
ЛуАЗ-969А	1350	680	670	216	136	134
ЛуАЗ-969М	1360	690	670	218	138	134
М-412ИЭ	1145	665	780	231	133	156
ИЖ-2125	1450	640	810	232	128	162
ИЖ-21251	1450	640	810	232	128	162
М-2733	1590	695	895	254	139	179
М-2734	1625	720	905	260	144	181
ИЖ-2715	1590	630	960	254	126	192
ИЖ-27151	1590	630	960	254	126	192
ВАЗ-2101(11)	1355	615	740	217	123	148
ВАЗ-2102	1440	630	810	230	126	162
ВАЗ-2103	1430	656	774	228	131	155
ВАЗ-2106	1450	667	783	232	133	156
ВАЗ-2121	1550	755	795	248	151	159
ГАЗ-21Р	1875	840	985	300	178	197
ГАЗ-24	1820	870	950	291	174	190
ГАЗ-24-02	2050	920	1120	328	184	224

4 ЛАБОРАТОРНА РОБОТА. ВИВЧЕННЯ ТЕХНОЛОГІЇ ВИКОНАННЯ РОБІТ ПО БАЛАНСУВАННЮ КОЛІС ЛЕГКОВОГО АВТОМОБІЛЯ

Мета роботи – вивчення і практичне освоєння технології робіт по балансуванню коліс легкових автомобілів при проведенні технічного обслуговування автомобіля.

4.1 Зміст роботи

Вивчення будови та принципу дії технологічного обладнання, що використовується при проведенні балансування коліс легкового автомобіля.

Вивчення причин які обумовлюють необхідність регулярного проведення робіт по балансуванню коліс автомобіля.

Отримання практичних навичок виконання робіт по статичному та динамічному балансуванні коліс.

4.2 Устаткування і інструмент

Установка для балансування коліс без їх зняття з автомобіля ЕWK-15.

Автомобіль Opel-Kadett, Volvo-740, ГАЗ-24, ВАЗ-2101.

Домкрат.

Набір вантажців для балансування коліс.

4.3 Організація виконання роботи

Лабораторна робота виконується індивідуально кожним студентом або бригадою із 2 – 3 студентів. За допомогою установки для балансування коліс автомобіля усувається статичний та динамічний дисбаланс колеса легкового автомобіля.

Захист студентом лабораторної роботи проводиться у формі співбесіди з викладачем стосовно питань які вирішувались в ході виконання роботи.

4.4 Загальні положення

Шини належать до числа найбільш відповідальних і дорогих еле-

ментів автомобіля.. Витрати на шини складають – 18-25% від всіх експлуатаційних витрат.

Від роботи шин у більшій мірі залежать тягова і гальмова характеристики автомобіля, стійкість руху, прохідність, плавність ходу, паливна економічність.

В середньому за період експлуатації, автомобіль зношує 6 - 10 комплектів шин. За статистичними даними, основними причинами виходу з експлуатації шин є знос протектора (73,8%), розрив каркасу (4,9%), пробої, прорізи (19,7%). При цьому близько 50% автомобільних шин передчасно руйнується внаслідок порушення правил експлуатації: відхилення величини внутрішнього тиску повітря в шині від нормованого; перевантаження шин; порушення правил водіння автомобіля; неправильного підбору шин для конкретних умов експлуатації; порушення правил технічного обслуговування шин; несправності автомобіля (порушення кутів встановлення керованих коліс, недостатньо жорстке кріплення коліс до маточин і ін.).

Одним із шляхів забезпечення повного використання ресурсу шин є своєчасне виконання балансування коліс котре може здійснюватися як зі зніманням коліс з автомобіля так і без нього.

4.5 Призначення, будова та принцип дії устаткування

Установка ЕWK-15 відноситься до установок, які дозволяють виконувати балансування коліс без знімання їх з автомобіля. Установка переусувна і складається з трьох основних частин: приводного механізму, вимірювального блоку, вібродатчика.

Приводний механізм і вимірювальний блок змонтовані в одному корпусі. Основою приводного механізму є електродвигун, на якому встановлений шків приводу колеса, що балансується. Приводний шків має двох - швидкісний режим обертання в обидва боки і гальмовий пристрій.

Принцип дії установки для балансування коліс заснований на фіксації вібродатчиком коливань колеса при його обертанні приводним пристроєм. При статичному балансуванні, коливання сприймаються у вертикальній площині колеса, при динамічному – у горизонтальній. Механічні коливання колеса і підвіски, що фіксуються вібродатчиком, перетворюються в електричні сигнали і передаються у вимірювальний блок. У вимірювальному блоці ці сигнали диференціюються, підсилюються для запуску лампи стробоскопа, випрямляються і подаються на вимірювальний прилад, а також на електрод лампи, що підпалює, стробоскопа. Вимірювальний прилад показує безрозмірну величину, пропорційну амплітуді коливань. за допомогою стробоскопічної лампи визначають місце

4.6 Порядок виконання роботи

10.6.1 Виконання статичного балансування коліс

Установити колеса в положення, що відповідає прямолінійному руху автомобіля, і вивісити передню частину автомобіля так, щоб колесо, що балансується, вільно оберталося.

Установити шків приводного механізму проти шини на відстані 4 мм від протектора. Користаючись шківом як базовою опорою й обертаючи колесо вручну, перевірити радіальне биття шини, що не повинне перевищувати 4 мм. Якщо биття вище норми, то треба з'ясувати причину й усунути її.

Після перевірки можна нанести крейдою на колесо в довільному місці мітку в радіальному напрямку або ж в подальшому як мітку використовувати вентиль для накачування шини.

Установити під передньою підвіскою автомобіля вібродатчик у вертикальному положенні і якнайближче до колеса (рис.10.1), закріпивши його магнітним тримачем на нижньому важелі підвіски.

Перевірити можливість ушкодження кабелю вібродатчика колесом, а при необхідності прибрати кабель вібродатчика від колеса.

Вимикач установки встановити в положення «Ввімкнено».

Підкотити установку для балансування коліс до колеса автомобіля настільки, щоб шків урухомника установки щільно прилягав до боковини шини.

Притиснувши шків урухомника до шини, натиснути кнопку 1 для включення першого ступеня двигуна. Після досягнення максимальних оборотів першого ступеня відпустити кнопку 1 першого ступеня та натиснути кнопку 2 другого ступеня.

При досягненні обертів колеса, близьких до максимальних, ручкою «Підсилення» виставити стрілку на покажчику дисбалансу проти ділень 70 - 80 і потім кнопкою включити лампу-спалах.

Відпустити кнопку увімкнення електродвигуна, та відсунути приводний шків установки від колеса автомобіля, утримуючи кнопку вмикача лампи-спалаху в натиснутому положенні.

Ввімкнути важіль гальма установки.

По закінченні 1 - 2 секунд з моменту відключення приводу колеса замінити положення нанесеної мітки (вентиля) на шині й стрілки покажчика дисбалансу, для полегшення можна уявити шину колеса як циферблат годинника та запам'ятати положення мітки (вентиля) як певний час

(наприклад мітка (вентиль) точно унизу – 6.00 і т. п.).

Зупинити колесо, поставити його в замічене положення (мітка повинна знаходитися в тій же місці, що й у момент відліку величини дисбалансу), позначити крейдою точку шини, що знаходиться над центром колеса точно на вертикалі, проведеної через вісь колеса, і позначити напрямок обертання колеса.

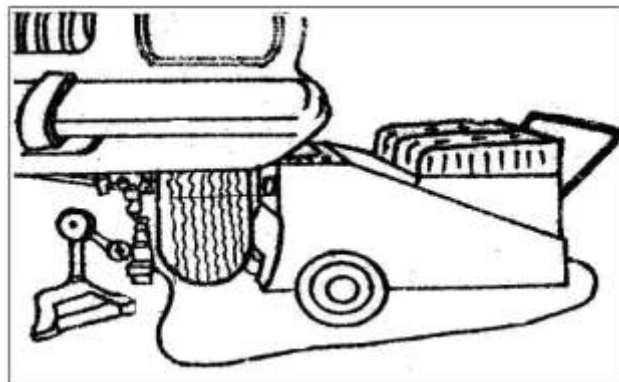


Рис. 4.1 - Схема встановлення вібродатчика при статичному балансуванні

Виконати всі попередні операції по балансуванню, але для протилежного напрямку обертання колеса. Положення ручки «Підсилення», встановлене для попереднього напрямку обертання колеса, залишити незмінним.

Попередній балансувальний вантажець встановити на обід колеса посередині між мітками. Вагу вантажця визначити на підставі середнього значення з показань покажчика дисбалансу для обох напрямків обертання. Якщо маса перевищує 50 г, варто установити на колеса два вантажці по обидва боки диску колеса.

Для визначення остаточної маси балансувального вантажця потрібно повторити заміри. Для цього необхідно, не змінюючи положення ручки «Підсилення», розігнати колесо по черзі в одному й іншому напрямку, визначити середнє арифметичне значення дисбалансу й обчислити остаточну масу балансувального вантажця по наступній формулі:

$$M_0 = \frac{W_1}{W_1 - W_2} M_Z, \quad (4.1)$$

де M_0 – остаточна вага вантажця, г;

W_1 - середнє показання покажчика дисбалансу до встановлення попереднього балансувального вантажця, ділень приладу;

W_2 - середнє показання покажчика дисбалансу після встановлення попереднього балансувального вантажця, ділень приладу;

M_Z – вага попередньо встановленого вантажця, г.

Зняти з колеса вантажець вагою M_Z і встановити вантажець вагою M_0 .

Розігнати колесо і перевірити точність балансування. Точно збалансоване колесо викликає лише рідкі і нерегулярно повторювані спалахи, а показання покажчика дисбалансу не перевищують 5-10 ділень приладу.

4.6.2 Виконання динамічного балансування коліс

Встановити вібродатчик спереду передньої осі автомобіля таким чином, щоб голівка вібродатчика прилягала до гальмового диску колеса і знаходилася на рівні осі колеса і якнайдалі від осі.

Голівки вібродатчика повинний при цьому займати горизонтальне положення (рис. 4.2).

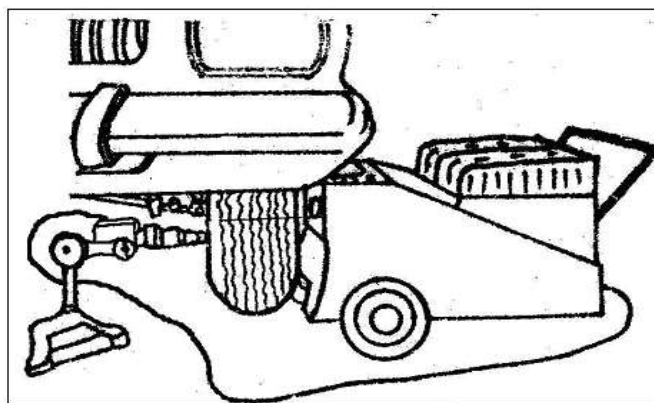


Рисунок 4.2 - Схема встановлення датчика при динамічному балансуванні

Виконати всі операції, вказані для статичного балансування, але з наступними змінами:

зафіксувати кермове колесо від повороту, щоб уникнути зсуву датчика під час розгону колеса;

позначити крейдою точку шини, що знаходиться за центром колеса (відносно вібродатчика) точно на горизонталі, проведеної через вісь;

попередній балансуєчий вантажець вагою M_Z установити з зовнішньої сторони колеса, посередині між мітками. Вантажець такої ж маси установити на внутрішній стороні колеса, зі зсувом на 180° щодо першого вантажця. Аналогічно встановлюється і вантажець вагою M_0 .

4.7 Вказівки заходів безпеки

Перед початком балансування коліс переконатися в надійності вста-

новлення вивішеної частини автомобіля.

Перед ввімкненням електродвигуна приводного механізму стенда для балансування коліс переконатися у відсутності поблизу колеса і на колесі сторонніх предметів, перевірити надійність закріплення балансуючих вантажців.

При закріпленні вантажців стежити, щоб їхньої пластини були щільно притиснуті бортом покритишки до диску колеса.

Забороняється в процесі балансування знаходитися в площині обертання колеса щоб уникнути поразки погано закріпленим вантажцем.

4.8 Звіт по лабораторній роботі

До звіту про виконання лабораторної роботи слід занести наступне:

- назву, мету і зміст роботи, устаткування та інструмент що використовується при виконанні роботи, організацію виконання роботи;
- результати вимірювань дисбалансу..

4.9 Захист лабораторних робіт

Захист студентом лабораторної роботи проводиться у формі переконання викладача у наявності навичок щодо методів балансування коліс легкових автомобілів.

ЕЛЕКТРОННЕ НАВЧАЛЬНО-МЕТОДИЧНЕ ВИДАННЯ

Савенко Валерій Миколайович
Мінаков Дмитро Михайлович
Логунов Андрій Юрійович

МЕТОДИЧНІ ВКАЗІВКИ
ДО ЛАБОРАТОРНИХ РОБІТ З ДИСЦИПЛІНИ
«ТЕХНОЛОГІЧНІ ПРОЦЕСИ
НА АВТОСЕРВІСНИХ ПІДПРИЄМСТВАХ»
(ДЛЯ СТУДЕНТІВ НАПРЯМУ ПІДГОТОВКИ
6.070106 «АВТОМОБІЛЬНИЙ ТРАНСПОРТ»)

Підписано до випуску __.__.2014р. Гарнітура TimesNew.
Умов. друк. арк. __. Зам. № __.

Державний вищий навчальний заклад
«Донецький національний технічний університет»
Автомобільно-дорожній інститут
84646, м. Горлівка, вул. Кірова, 51
E-mail: druknf@rambler.ru

Редакційно-видавничий відділ

Свідоцтво про внесення до Державного реєстру видавців, виготовників і розповсюджувачів
видавничої продукції ДК № 2982 від 21.09.2007р.