

**Г.И. СОЛОВЬЕВ, П.П. ГОЛЕМБИЕВСКИЙ,
О.К.МОРОЗ, А.Л.КАВЕРА, А.А. ШЕЛЕПА**

Донецкий национальный технический университет, Донецк

О ВЛИЯНИИ ПРОДОЛЬНО-БАЛОЧНОЙ СВЯЗИ РАМ ПОДАТЛИВОЙ КРЕПИ ПО ДЛИНЕ ВЫЕМОЧНОЙ ВЫРАБОТКИ НА РАБОТУ ЗАМКОВЫХ СОЕДИНЕНИЙ

Представлены результаты наблюдений за особенностями механизма деформирования боковых пород на контуре подготовительной выработки и работу замков крепи при продольно-балочной связи рам.

ABOUT FEATURES OF THE PADLOCK'S WORK WITH LONGITUDINAL-BEAM FRAME CONNECTION

There are presented results of the observations for the special features of the mechanism wall rock's deformation on the outline of the preparatory working and features of the padlock's work with longitudinal-beam frame connection.

Стальные арочные крепи, используемые в подготовительных выработках глубоких шахт Донбасса, в большинстве случаев не соответствуют особенностям механизма проявлений горного давления в зоне влияния очистных работ.

О негативном влиянии исходной и технологической асимметрии расположения и работы замков арочной крепи на эффективность ее эксплуатации говорили многие исследователи (Заславский Ю.З. [1], Комиссаров М.А. [2], Каретников В.Н. [3], Литвинский Г.Г. [4], и др.).

Был предложен целый ряд способов для обеспечения симметричности работы замков арочной крепи, что позволило в ряде случаев создать благоприятные условия их эксплуатации за счет равномерности и синхронности реализации податливости элементов крепи. К этим способам относятся: рациональное расположение подготовительной выработки с учетом прочностных свойств и литологии боковых пород, региональная или локальная разгрузка боковых пород, обеспечение плотного контакта между крепью и породным контуром, инъекционное упрочнение породного контура или отдельных характерных зон в окрестности выработки, предварительный или последующий распор элементов арочной крепи, проведение выработок в два этапа или завышенным сечением, применение различных анкерных систем.

Исследования сотрудников кафедры РПМ ДонНТУ в условиях ряда шахт ГП «ДУЭК» («Южнодонбасская №3», им. М.И.Калинина, им. Е.Т.Абакумова, им. А.А.Скочинского, а в настоящее время на шахтах «Коммунарская» и «Щегловская-Глубокая» ПАО «Шахтоуправление «Донбасс») позволили установить [5-8], что продольно-жесткая консолидация комплектов арочной крепи при соединении их одинарными или двойными балками из двутавра или спец профиля СВП №27 обеспечивает благоприятные условия эксплуатации крепи и снижение вертикальных и горизонтальных смещений породного контура в различных зонах поддержания выемочных выработок. При этом также установлено, что применение одинарных и, особенно, двойных продольных балок позволяет синхронизировать работу замков арочной крепи за счет снижения рассогласования податливости элементов крепи, исключения боковых и продольных наклонов как стоек арочной крепи, так и рам крепи в целом.

Для проведения наблюдений за смещениями боковых пород на контуре выработки в конвейерном штреке 11-й восточной лавы пласта k_3 шахты «Коммунарская №22» на контрольном и экспериментальном участках длиной по 50 м (рис. 1), были сооружены контурные наблюдательные станции (рис. 2).

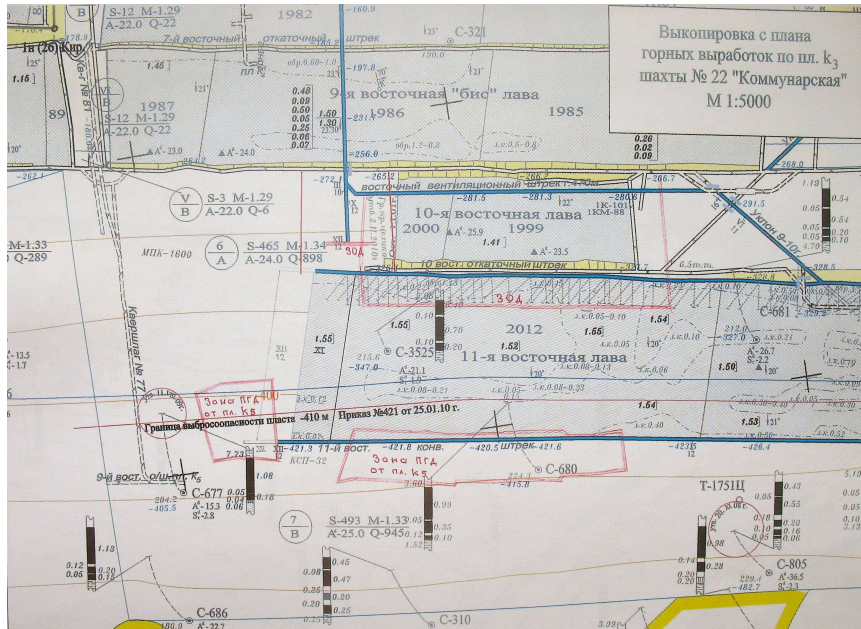


Рис. 1 - Схема расположения 11-й восточной лавы пласта k_3 на плане горных выработок

Для крепления подготовительных выработок использовалась овоидная металлическая податливая крепь с наклоном рам в сторону падения пласта на 7^0 , что обеспечивало расположение вертикальной оси рамы по нормали к напластованию пород и симметричное

расположение замков крепи относительно напластования и направления вектора наибольшей нагрузки на раму крепи. В качестве крепи усиления применялась одинарная продольно-балочная крепь из отрезков специального металлического профиля СВП-27 длиной по 4,5 м, которые срединялись между собой по длине выработки двумя стандартными хомутами внахлест на 0,5 м.

Продольная балка подвешивалась к верхняку каждой рамы овоидной крепи на двух крючьях с планками и гайками по наклонной оси симметрии, нормальной напластованию вмещающих пород (рис. 2).

Замеры смещений боковых пород подготовительной выработки осуществлялись на контурных замерных станциях, на каждой из которых устанавливались по 4 контурных репера: в кровле - почве 1, 2 и в боках выработки над угольным пластом 3, 4 (рис. 2). Контурный репер в кровле и боках выработки представлял собой отрезок деревянного стержня с поперечными размерами 0,04x0,04 м и длиной: в кровле - 0,6 м; боках выработки по - 0,4 м; - по 1,0 м, в почве пласта в качестве репера использовался металлический стержень диаметром 0,024 м и длиной 0,4 м.

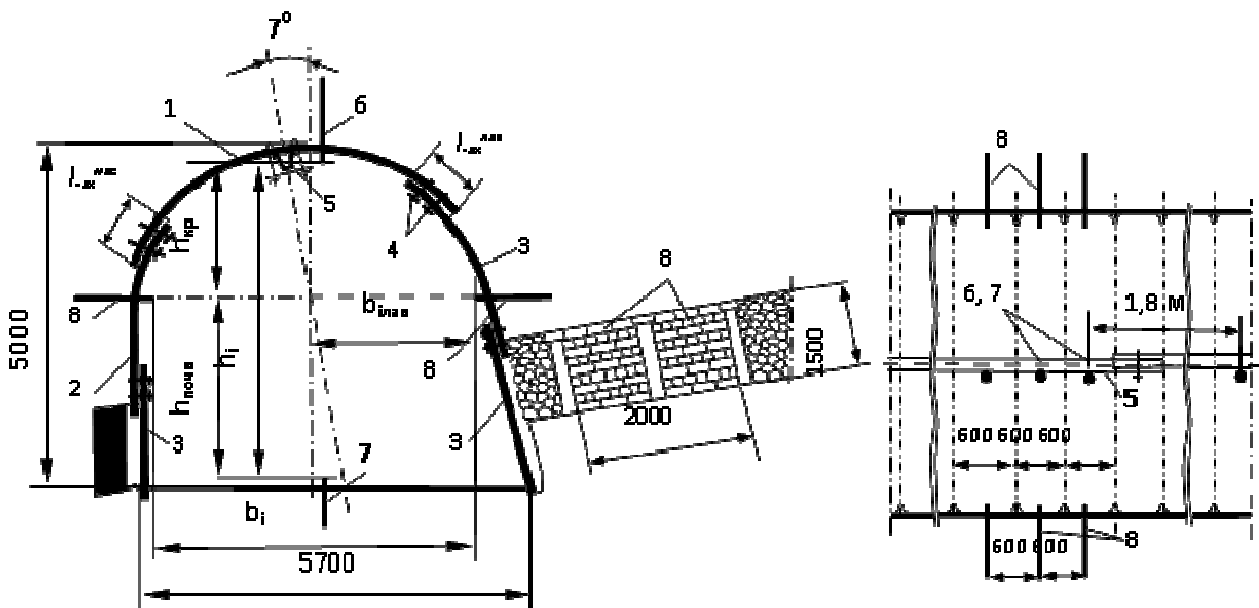


Рис. 2 - Схема расположения контурной замерной станции в конвейерном штреке 11-й восточной лавы пласта k_3 : 1 – верхняк крепи; 2, 3 – соответственно наклонная и вертикальная стойки овоидной крепи; 4– замки крепи; 5 – продольная балка крепи усиления; 6, 7 – соответственно верхний и нижний контурные реперы; 8 – боковые реперы; 9 – жесткая опорная полоса из породных полублоков на бровке лавы

На выступающем в выработку конце каждого репера сверлилось отверстие диаметром 6 мм, в которое вставлялся отрезок металлической проволоки в виде кольца, за которое цеплялся крючок измерительной рулетки. Все шпурь бурились диаметром 42 мм на глубину: в кровле - 1,4 м; в почве - 0,7 м; в боках выработки - по 0,9 м. Фиксация деревянных реперов в шпурах производилась с помощью деревянных клиньев.

Всего на контрольном и экспериментальном участках было оборудовано по 10 замерных контурных станций. Замеры начались 28.10.2011 г. и продолжались до 30.11.2012 г. За время выполнения замеров 11-я западная лава продвинулась на 620 м.

На экспериментальном участке конвейерного штрека 11-й восточной лавы пласта k_3 одинарная продольно-балочная крепь усиления устанавливалась в проходческом забое с отставанием от него до 4 м. Схема крепления продольной балки к верхнякам крепи представлена на рис. 2. Аналогичная технология установки крепи усиления применялась в подготовительных выработках действующих лав при выемке угольных пластов k_2 и k_5 .

Для определения момента изменения режима работы арочной крепи с жесткого на податливый и наоборот авторами предложен критерий оптимальности работы замков арочной крепи, в качестве которого применялось отношение коэффициентов нахлеста замковых соединений правой и левой стоек крепи:

$$k_{opt} = \frac{k_{НАХ}^{лав}}{k_{НАХ}^{мас}} = \frac{l_{нах}^{лав} / \Delta_0}{l_{нах}^{мас} / \Delta_0} = \frac{l_{нах}^{лав}}{l_{нах}^{мас}} \quad (1)$$

где: $l_{нах}^{лав}$ – длина нахлеста элементов крепи (верхняка и ножки) в замке со стороны лавы, м;
 $l_{нах}^{мас}$ – длина нахлеста элементов крепи в замке со стороны угольного массива для конвейерных выработок или со стороны выработанного пространства для вентиляционных выработок.

Для условий конвейерных штреков 11-х восточных лав пластов k_3 и k_2 были выполнены замеры смещений замков крепи и построен график зависимости изменения коэффициента нахлеста замков крепи от расстояния до лавы (рис. 3) из которого видно, что при традиционной технологии поддержания выемочных выработок на концевых участках лав в зоне повышенного горного давления, в зоне максимума опорного давления перед лавой наблюдался повышенный рост нахлеста в замках со стороны массива, а затем, вслед за лавой, после выемки угля нахлест замков существенно возрастал со стороны лавы и достигал величины $k_{нах} = 1,95-2,0$, что сопровождалось интенсивными смещениями пород кровли выемочной выработки. При использовании одинарной продольно балочной крепи усиления и асимметричном расположении замков арочной крепи происходило снижение

величины нахлеста до величины $k_{\text{нах}} = 1,4-1,45$, что объясняется перераспределением нагрузки между перегруженными и недогруженными комплектами крепи по длине выработки.

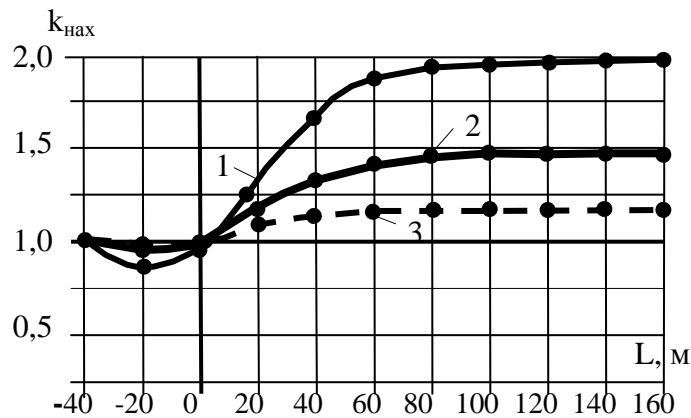


Рис. 3. График зависимости коэффициента нахлеста от расстояния до лавы: 1 – традиционная технология (без применения продольно-балочной крепи усиления и асимметричном расположении замков арочной крепи); 2 – при использовании продольно-балочной крепи усиления и асимметричном расположении замков арочной крепи (пласт k_2); 3 – при использовании продольно-балочной крепи усиления и симметричном расположении замков арочной крепи (пласт k_3)

При этом, из-за неравномерной работы замков овоидной крепи и асимметричного деформирования ее элементов, наблюдались повышенные смещения пород кровли и боков выработки в зоне влияния очистных работ.

При использовании одинарной продольно балочной крепи усиления и симметричном расположении замков основной крепи величина нахлеста была минимальна и составляла в среднем $k_{\text{нах}} = 1,13-1,15$. Это приводило к существенному снижению вертикальных смещений пород кровли конвейерного штрека в условиях 11-й восточной лавы пласта k_3 (в 2,2-2,5) за счет равномерной работы симметрично расположенных замков арочной крепи и продольно-поперечной консолидации комплектов основной крепи с перераспределением между ними повышенной нагрузки.

Из представленных на рис. 4 графиков смещений боковых пород на контуре конвейерных штреков при разных способах их поддержания видно, что применение продольно-балочной крепи усиления с асимметричным и симметричным расположением замков основной крепи позволило снизить величину вертикальных смещений соответственно в 1,6 и 2,4 раза по сравнению с шахтным вариантом без продольно-балочной связи комплектов крепи по длине выработки. Так, согласно рис. 4, на расстоянии 160 за очистным забоем разность между вертикальными и горизонтальными смещениями для

первого – контрольного участка штрека без применения продольно-балочной крепи составляет 0,59 м, для второго – экспериментального участка, на котором была установлена одинарная продольно-балочная крепь с обыкновенной арочной податливой крепью КМП-А5 – аналогичная разность составляет 0,25 м или снижается в 2,36 раза.

При использовании продольно-балочного усиления овоидной металлической податливой крепи с наклоном рам в сторону падения пласта на 7° разность между вертикальными и горизонтальными смещениями составила 0,12 м, или была снижена в 4,92 раза.

Еще одной важной особенностью механизма проявления горного давления является изменение разности расстояний между точками месторасположения максимальных значений вертикальных и горизонтальных скоростей смещений соответственно пород кровли и боков выработки при использовании вышерассмотренных крепей усиления. Как видно из рис. 4 при обычной технологии крепления выработки расстояние между точками максимальных значений вертикальных и горизонтальных скоростей смещений кровли и боков выработки составляет $\Delta b_{\text{кр-бок1}} = 13,0$ м; при использовании одинарной жесткой продольной балки и асимметричного расположения замков крепи оно равно $\Delta b_{\text{кр-бок1}} = 18,0$ м; а при использовании одинарной продольной балки и симметричного расположения замков $\Delta b_{\text{кр-бок1}} = 25,0$ м.

Данные факты позволяют сделать предположение о том, что в кровле выработки над продольно-балочной крепью из дискретизированных породных отдельностей зоны неупругих деформаций создается распорная или грузонесущая зона с преобладающими повышенными горизонтальными напряжениями. Наличие данной зоны в кровле пласта позволяет перенаправить потоки энергии давления нависающих породных масс в бока выработки по принципу двустороннего обтекания волнореза волной воды с последующим рассеиванием этой энергии в виде повышенных смещений в боках и отчасти в почве выработки.

Уплотнение породных отдельностей в грузонесущем своде замедляет процесс расслоения кровли и снижает величину смещений и скорости смещений пород на контуре выработки. При этом не реализованная потенциальная энергия несостоявшихся или компенсированных жесткой балкой смещений перегруженных комплектов крепи расходуется на горизонтальные смещения в кровле выработки, уплотнение породных отдельностей и образование из них над выработкой грузонесущего свода.

В отличие от обычных крепей усиления продольно-жесткая усиливающая крепь не допускает значительных смещений отдельных элементов крепи в продольно-поперечном

направлении выработки, поддерживая просевшие арки за счет жесткого продольного стержня - балки. Поэтому при достижении критических нагрузок в элементах крепи происходят лишь минимальные смещения, равные изгибным деформациям продольного стержня.

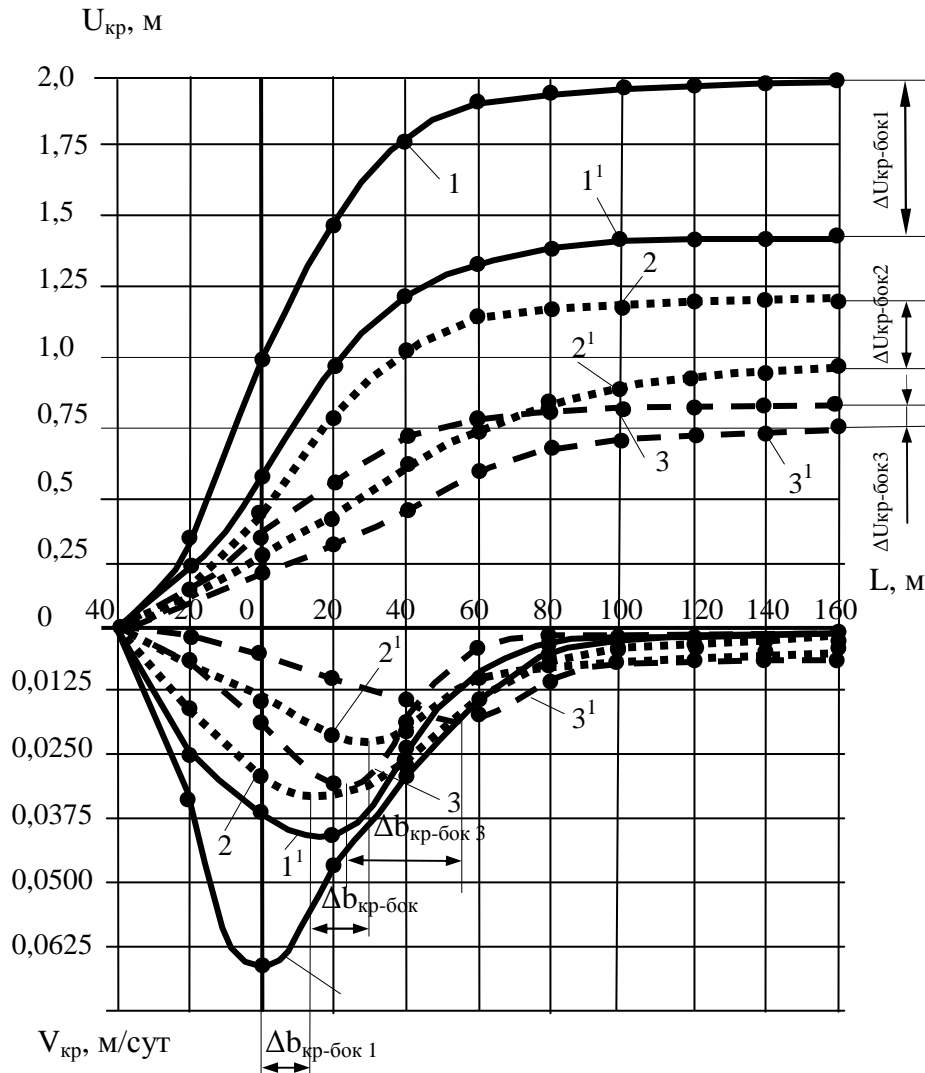


Рис. 4 - Графики вертикальных и горизонтальных (со штрихом) смещений и скоростей смещений пород кровли в конвейерных штреке при традиционной технологии поддержания (1) и при использовании продольно-балочной крепи с асимметричными (2) и симметричными (3) замками

Таким образом, проведенная экспериментальная проверка показывает, что продольно-балочная крепь усиления обладает достаточными жесткостно-силовыми характеристиками для перераспределения нагрузок между соседними комплектами крепи и влияния на деформационные процессы, происходящие вокруг выемочной выработки. Это позволяет рекомендовать ее для сохранения устойчивости выемочных выработок глубоких шахт в зоне

влияния очистных работ, что создает предпосылки для эффективной и безопасной работы современных механизированных комплексов.

Литература

1. Заславский, Ю. З. Расчеты параметров крепи выработок глубоких шахт / Заславский Ю. З., Зорин А. Н., Черняк И. Л. К.: «Техніка», 1972. –156 с.
2. Комиссаров, М. А. Некоторые вопросы поддержания подготовительных выработок в условиях пологих пластов Донбасса // Вопросы охраны и крепление горных выработок. ДонУГИ. – Сб. № 41. – М.: «Недра», 1968.– С. 3-25.
3. Каретников В.Н. Крепление капитальных горных выработок. Справочник. - М.: «Недра», 1989.– 571с.
4. Литвинский, Г.Г. Стальные рамные крепи / Г.Г.Литвинский, Г.И. Гайко, М.И. Кулдыркаев – К.: Техника, 1999. – 216 с.
5. Соловьев Г.И. О новой концепции обеспечения устойчивости выемочных выработок в зоне влияния очистных работ // Горный информационно-аналитический бюллетень, МГГУ, Москва. №4, 2005 г. С.200-204.
6. Соловьев Г.И. О результатах опытно-промышленной проверки эффективности способа продольно-жесткого усиления арочной крепи выемочных выработок глубоких шахт // Геотехнічна механіка: Міжвідомчий збірник наукових праць / ІГТМ ім. М.С.Полякова НАН України. - Дніпропетровськ. 2005. – Вип.61. С.274-284.
7. Соловьев Г.И. Особенности физической модели самоорганизации боковых пород на контуре выемочной выработки при продольно-жестком усилении арочной крепи // Науковий вісник НГУ, Дніпропетровськ. 2006, №1. С.11-18.
8. Solovjov, G.I. Combined methods of stability providing in preparatory mine-workings of deep mines in Donetsk region / G.I. Solovjov, O.K Moroz., J.A.Liashok, S.S. Griebionkin, Kierkiez S.D., Galchenko A.M. // 21 World Mining Congress. New Challenges and Visions for Mining. Krakow, Poland. 11.09.2008. S. 267-278.