

МІНІСТЕРСТВО ОСВІТИ І НАУКИ УКРАЇНИ



**НАУКОВІ ПРАЦІ
ДОНЕЦЬКОГО НАЦІОНАЛЬНОГО
ТЕХНІЧНОГО УНІВЕРСИТЕТУ**

*Серія: “Обчислювальна техніка
та автоматизація”*

№ 1(26) 2014

Донецьк
2014

МІНІСТЕРСТВО ОСВІТИ І НАУКИ УКРАЇНИ

**НАУКОВІ ПРАЦІ
ДОНЕЦЬКОГО НАЦІОНАЛЬНОГО
ТЕХНІЧНОГО УНІВЕРСИТЕТУ**

*Серія: “Обчислювальна техніка
та автоматизація”*

Всеукраїнський науковий збірник

Заснований у липні 1998 року

Виходить 2 рази на рік

№ 1(26) 2014

Донецьк
2014

УДК 681.5: 658.5: 621.3

Друкується за рішенням Вченої ради державного вищого навчального закладу «Донецький національний технічний університет» (протокол № 6 від 20.06.2014).

У збірнику опубліковано статті науковців, аспірантів, магістрів та інженерів провідних підприємств і вищих навчальних закладів України, в яких наведено результати наукових досліджень та розробок, виконаних у 2013-2014 роках згідно напрямків: автоматизація технологічних процесів, комп'ютерні інформаційні технології, інформаційно-вимірювальні системи, електронні і мікропроцесорні прилади.

Матеріали збірника призначено для викладачів, наукових співробітників, інженерно-технічних робітників, аспірантів та студентів, що займаються питаннями розробки і використання автоматичних, комп'ютерних і електронних систем.

Засновник та видавець – Донецький національний технічний університет.

Редакційна колегія: О.А. Мінаєв, чл-кор. НАН України, д-р техн. наук, проф., головний редактор; Є.О. Башков, д-р техн. наук, проф., заступник головного редактора; Є.Б. Ковальов, д-р техн. наук, проф., відп. секретар випуску; Ахім Кінле д-р техн. наук, проф.; Іван Тауфер д-р техн. наук, проф.; А.А. Зорі, д-р техн. наук, проф.; О.Г. Воронцов, д-р техн. наук, проф.; Ю.О. Скобцов, д-р техн. наук, проф.; Н.І. Чичикало, д-р техн. наук, проф.; М.М. Заблодський, д-р техн. наук, проф.; В.В. Турупалов, канд. техн. наук, проф.; К.М. Маренич, канд. техн. наук, проф.; О.В. Хорхордін, канд. техн. наук, доц.; М.Г. Хламов, канд. техн. наук, доц.; Б.В. Гавриленко, канд. техн. наук, доц.

Свідоцтво про державну реєстрацію друкованого засобу масової інформації: серія КВ № 7376 від 03.06.2003.

Збірник включено до переліку наукових фахових видань України, в яких можуть публікуватися результати дисертаційних робіт на здобуття наукових ступенів доктора і кандидата наук (затверджено постановою президії ВАК України № 1-05/5 від 01. 07. 2010 р., надруковано в бюлетені ВАК №7, 2010).

Збірник включено до бібліографічної бази даних наукових публікацій Російський індекс наукового цитування (РІНЦ) (http://elibrary.ru/title_about.asp?id=38108)

ЗМІСТ

	Стор.
Розділ 1 Автоматизація технологічних процесів	5
Борисов А.А. Применение FF-, FB-, MFC-AGC регуляторов в концепции управления приводами клетей прокатного стана по мощности.	6
Воротникова З.Е. Формирование и использование архивной базы данных в системе «советчик оператора доменной печи»	14
Суздаль В.С., Тавровский И.И., Соболев А.В., Кобылянский Б.Б. Система с параметрической инвариантностью для процессов кристаллизации	24
Лапта С.С., Масолова Н.В., Зиновьева Я.В. Развитие теории моделирования переходного процесса в сложной гомеостатической системе	29
Мироненко Л.П., Петренко И.В., Власенко А.Ю. Интеграл Ньютона-Лейбница и вторая интегральная теорема о среднем	36
Найденова Т.В., Федюн Р.В. Синтез САУ процессом биохимической водоочистки	41
Федюн Р.В. Автоматичне управління занурювальними насосами водовідливу ліквідованих шахт	51
Гарматенко А.М. Алгоритм поиска кратковременной памяти в данных акустической эмиссии угольных пластов	61
Розділ 2 Інформаційні технології та телекомунікації	69
Воропаєва А.О. Розробка методу керування безпроводовими телекомунікаційними мережами нового покоління на основі застосування підходу максимізації завантаженості мережі	70
Гостев В.И., Кунах Н.И., Артюшик А.С. Аппроксимация звена чистого запаздывания для АQM-систем комплексной передаточной функцией звена Паде	77
Дегтяренко И.В., Лозинская В.Н. Динамические модели средств управления трафиком в сетевом узле	85
Дмитриева О.А. Оптимизация выполнения матрично-векторных операция при параллельном моделировании динамических процессов	94
Євсєєва О.Г. Використання комп'ютерно-орієнтованих засобів проектування і організації навчання математики на засадах діяльнісного підходу в технічному університеті	101
Воропаєва В.Я., Жуковська Д.О. Оцінка впливу алгоритмів обробки черг на показники QOS	111
Воропаєва В.Я., Кабакчей В.И. Выбор методов оценки количества меток в рабочей зоне RFID-ридера для достижения максимальной пропускной способности	119
Кануннікова К.П., Червинський В.В. Алгоритм динамічного регулювання споживаної потужності мікростілками гетерогенної мережі LTE	126
Klymash M.M., Haider Abbas Al-Zayadi, Lavriv O.A. Improving throughput using channel quality indicator in LTE technology	134

Мірошкін О.М. Модифікація системи адресації мікрокоманд у пристрої керування при його реалізації у базисі гібридних FPGA	144
Молоковский И.А. Моделирование процессов распространения радиоволн в подземной части угледобывающего предприятия	152
Пасічник В.В., Назарук М.В. Інформаційно-технологічний супровід системних трансформацій вітчизняної освітньої галузі	160
Батыр С.С., Хорхордин А.В. Особенности оценки эффективности методов управления очередью маршрутизатора	169
Розділ 3 Інформаційно-вимірювальні системи, електронні та мікропроцесорні прилади	177
Вовна А.В., Зори А.А. Оптический измеритель концентрации метана с аппаратно-программной компенсацией температурного дрейфа	178
Жукова Н.В., Литвинов В.И., Голиков В.В. Лабораторный стенд регулируемого линейного асинхронного электропривода – аналога электропривода постоянного тока	189
Кузнецов Д.Н., Чупис Д.А. Исследование физической модели ступенчатого испытательного воздействия для определения динамических характеристик термопреобразователей	202
Куценко В.П. Математичне моделювання властивостей діелектричних матеріалів при використанні мікрохвильових експертних систем	210
Лыков А.Г., Косарев Н.П. Исследование влияния ширины спектра излучения источника на чувствительность измерительных каналов газоанализаторов выхлопных газов автомобильного транспорта	218
Штепа А.А. Обоснование концепции структурно алгоритмической организации модульной компьютеризированной информационно-измерительной системы электрофизиологических сигналов	226

Розділ 1

Автоматизація технологічних процесів

УДК 628.440.22

Р.В. Федюн (канд. техн. наук, доц.)
ДВНЗ «Донецький національний технічний університет», м. Донецьк
кафедра автоматики та телекомунікацій
e-mail: frv76@list.ru

АВТОМАТИЧНЕ УПРАВЛІННЯ ЗАНУРЮВАЛЬНИМИ НАСОСАМИ ВОДОВІДЛИВУ ЛІКВІДОВАНИХ ШАХТ

Виконано аналіз особливостей водовідливу ліквідованих шахт із занурювальними насосами. Обґрунтовано необхідність роботи водовідливної установки в режимі стабілізації рівня в водозбірнику. Запропоновано модель водовідливної установки із занурювальними насосами, яка працює в режимі стабілізації рівня в водозбірнику - робота «на приплив». Виконаний аналіз результатів моделювання показав неможливість використання П- регуляторів і регуляторів, що містять інтегруючу складову. Показано, що необхідної якості управління можна досягти при використанні внутрішнього контуру стабілізації подачі насоса і використанні ПД-регулятора в основному контурі управління.

***Ключові слова:** водовідлив, занурювальний насос, математична модель, стабілізація продуктивності, водозбірник, ПД-регулятор, коригувальний пристрій, стабілізація рівня, САУ.*

Загальна постановка проблеми

У цей час дуже гостро стоїть проблема закриття вугільних шахт – як економічно неефективних, так і тих, що відпрацювала всі запаси вугілля. Однак не завжди ліквідацію шахти можна починати відразу з її фізичного закриття. Підземні води з ліквідованої шахти після її затоплення можуть мігрувати в сусідні шахти (якщо вони пов'язані з ліквідованою гірничими роботами), або виходити на поверхню.

Експлуатація водовідливних комплексів шахт, що закриваються, має свої особливості й відмінності, які необхідно враховувати при автоматизації даного технологічного процесу.

Принципова відмінність водовідливних комплексів шахт, що закриваються від працюючих в тому, що вони мають невеликий (у порівнянні з величиною припливу) об'єм водозбірника. Це приводить до необхідності організації роботи водовідливної установки з регульованою подачею для стабілізації рівня води у водозбірнику - робота «на приплив».

Ще однією особливістю даного об'єкту є застосування занурювальних насосів з необхідністю контролю підпору насосів та виключення їх роботи «на суху».

Необхідність розробки та дослідження системи автоматичного управління занурювальними насосами водовідливу пов'язана по-перше, із необхідністю організації роботи водовідливу «на приплив», по-друге, з необхідністю управління водовідливною установкою в перехідних режимах для виключення гідроударів та кидків тиску, по-третє, з неспроможністю існуючих САУ водовідливним комплексом забезпечити всі необхідні функції по контролю та управління водовідливним комплексом в умовах шахт, які закриваються [1,2].

Постановка задач дослідження

Для розробки та дослідження системи автоматичного управління занурювальними насосами водовідливу необхідно вирішити наступні завдання:

- проаналізувати технічні та технологічні особливості занурювальних насосів, у тому числі при використанні їх в умовах водовідливів вугільних шахт, які ліквідуються та вже ліквідовані;

- розробити математичну модель водовідливу занурювальними насосами та виконати дослідження динамічних процесів в об'єктів управління;
- виконати синтез необхідних алгоритмів управління з урахуванням динамічних властивостей занурювальних насосів та технологічних обмежень на процес водовідливу в умовах вугільних шахт, які ліквідуються та вже ліквідовані;
- оцінити ефективність запропонованих алгоритмів управління.

Вирішення задач та результати досліджень.

Розв'язання запропонованої науково-технічної задачі пропонується зробити на прикладі ліквідованої шахти № 9 «Капітальна». Водовідливний комплекс розташований на колишньому основному промисловому майданчику шахти № 9 «Капітальна», № 6 «Червона Зірка», № 12 «Похила», «Лівенська-Заперевальна» і ім. 60-річчя Радянської України зв'язані між собою системою гірничих виробок, які при їхньому затопленні утворюють єдиний водний басейн. Очікуваний приплив по шахті № 9 «Капітальна» - 340 м³/год. Комплекс водовідливу шахти № 9 «Капітальна» розрахований на можливість відкачки як власного максимального припливу, так і максимального припливу із шахти № 6 «Червона Зірка» з урахуванням надходження води із шахти ім. 60-річчя Радянської України (140 м³/год) – 290 м³/год: 340+290 = 630 м³/год. Геодезична висота нагнітання 170,5 м.

Позначка верхнього робочого рівня +10 м, нижнього робочого рівня +9 м, позначка критичного рівня +30 м. Відповідно до вимог «Правила безпеки у вугільних шахтах» для відкачки вищевказаного припливу в скіповому стовбурі встановлено три насосних агрегати типу АНПШ 375-250: два агрегати - робочі, один - резервний, відкачка здійснюється по 3-м напірних трубопроводах діаметром 273x11,4 які підвішені в стовбурі (рис.1).

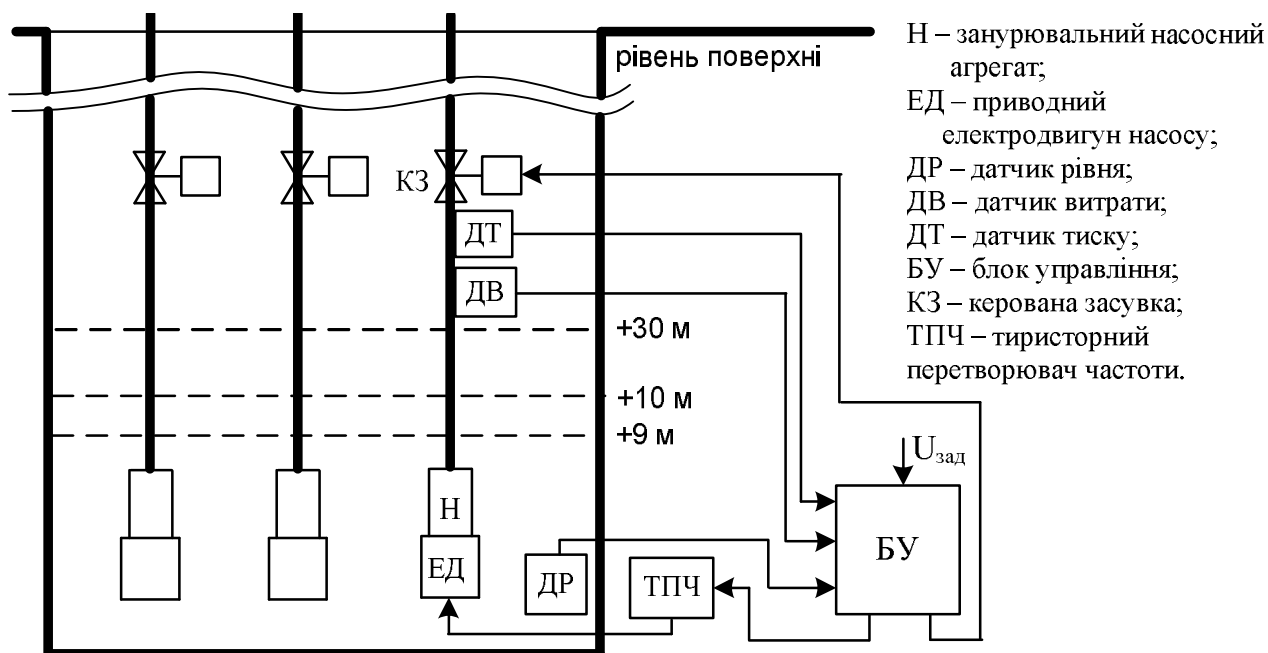


Рисунок 1 - Автоматичне управління робочим режимом водовідливної установки

Розглянувши технологічну схему водовідливного комплексу шахти № 9 «Капітальна» (рис.1) можна відзначити наступні особливості, які необхідно враховувати при розробці та дослідженні системи автоматичного управління.

Відповідно до інструкції на експлуатацію насосного агрегату заводу-виготовлювача оптимальним режимом роботи агрегату є тривалий режим без зупинок, за умови експлуатації в робочому діапазоні подачі агрегату. Найбільш кращою є робота водовідливу в режимі безперервної відкачки води – «робота на приплив» з відповідним регулюванням подачі насосних агрегатів. Для умов водовідливу шахти № 9 «Капітальна» необхідність даного

режиму роботи також обґрунтовується невеликим об'ємом води, що може поміститися між позначками верхнього й нижнього рівня. Об'єм води між позначками верхнього й нижнього рівнів становить усього 8 % від годинного припливу. Таке співвідношення між об'ємом водозбірника й величиною припливу при управлінні водовідливом у функції рівня води у водозбірнику призведе до частих пусків і зупинок насосного агрегату, що негативно відіб'ється на роботі водовідливної установки.

За рекомендацією заводу-виготовлювача насосів при організації водовідливу за схемою періодичної роботи агрегатів необхідно збільшувати тривалість циклу безперервної роботи агрегату, експлуатуючи його при менших значеннях витрати в межах робочого діапазону. При цьому необхідно врахувати, що число вмикань агрегату не повинне становити більше 3-х у добу з інтервалом не менш 60 хв.

При розробці моделі об'єкта управління й побудові системи автоматичного управління водовідливним комплексом необхідно врахувати можливість застосування двох способів управління - зміна частоти обертання приводного електродвигуна і дроселювання нагнітального трубопроводу керованою засувкою [1,2].

З урахуванням вищевикладених особливостей організації водовідливу занурювальними насосами пропонується схема автоматичного управління робочим режимом водовідливної установки, яка приведена на рис.1. Перший контур призначений для регулювання подачі насосної установки при стабілізації рівня води у водозбірнику. Він включає наступні елементи (рис.1): датчик рівня ДР, датчик витрати ДВ, тиристорний перетворювач частоти ТПЧ і регулятор у блоці управління БУ, що реалізує необхідний алгоритм. Управління реалізоване по відхиленню рівня води у водозбірнику, інформацію про яке видає датчик рівня. Також реалізовано внутрішній зворотний зв'язок для стабілізації витрати води.

Другий контур призначений для плавного запуску (зупинки) насосного агрегату на закриті засувку, а також плавного, що виключає гідроудари й кидки тиску відкриття (закриття) керованої засувки. Він складається з датчика тиску ДТ, керованої засувки КЗ і регулятора в блоці управління БУ, що реалізує необхідний алгоритм управління керованою засувкою.

На підставі рис.1 і принципу роботи контуру регулювання подачі насоса отримана його структурна схема, що приведена на рис.2. Об'єкт регулювання в САУ водовідливною установкою – водозбірник з передаточною функцією $W_B(p)$, а його вихідний параметр – рівень води $H_V(t)$, який необхідно підтримувати постійним шляхом зміни подачі $Q_H(t)$ насоса $W_H(p)$. Збурюючим впливом являється приплив води $Q_{II}(t)$. Диференціальне рівняння даного об'єкта має вигляд:

$$\frac{dH_V(t)}{dt} = k_B(Q_{II}(t) - Q_H(t)), \quad (1)$$

де $dH_V(t)/dt$ – швидкість зміни рівня у водозбірнику, м/с;

$Q_{II}(t)$ – приплив води, м³/год;

$Q_H(t)$ – подача насоса, м³/год;

k_B – коефіцієнт передачі об'єкта управління:

$$k_B = \frac{1}{F}, \quad (2)$$

де F – площа водозбірника, м².

З огляду на, те що площа водозбірника складає 12 м², $k_B = 0.1$.

Застосувавши перетворення Лапласа до рівняння (1), отримано рівняння динаміки об'єкта управління - водозбірника в операторній формі:

$$H_V(p) = \frac{k_B}{p}(Q_{II}(p) - Q_H(p)). \quad (3)$$

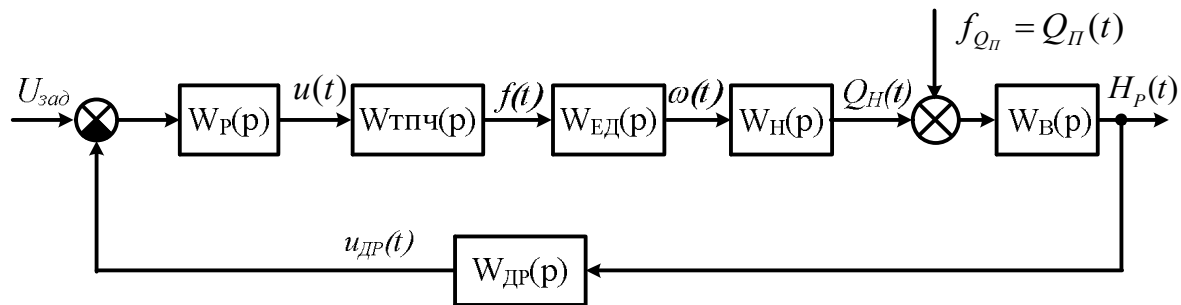


Рисунок 2 – Структурна схема САУ стабілізації рівня

Насос $W_H(p)$ (рис.2) характеризується кутовою швидкістю робочого колеса ω на вході й подачею $Q_H(t)$ на виході. Він може бути представлений аперіодичною ланкою першого порядку з передаточною функцією [3,4]:

$$W(p) = \frac{k_H}{T_H p + 1}, \quad (4)$$

де k_H – коефіцієнт передачі насоса:

$$k_H = \frac{Q_H^{ном}}{\omega^{ном}},$$

де $Q_H^{ном}$ – номінальна подача насоса, м³/з;

$\omega^{ном}$ – номінальна кутова швидкість робочого колеса, рад/с.

Постійна часу T_H шахтних відцентрових насосів розглянутої потужності становить 5 сек [5,6].

Робочий режим приводного трифазного асинхронного електродвигуна з короткозамкненим ротором можна змінювати різними способами. Найбільш прийнятним способом управління асинхронним електродвигуном виступає зміна частоти живлячої напруги. Виходячи із цього способу управління визначено математичний опис, передаточні функції й структурна схема моделі приводного електродвигуна $W_{ЕД}(p)$. Необхідно відзначити те, що механічна характеристика має нелінійний характер, але для малих прирощень на робочій ділянці механічної характеристики рівняння можна лінеаризувати [7]:

$$\frac{\Delta \bar{M}(p)}{\Delta \bar{\omega}(p)} = \frac{-h_u}{(T_{y\ddot{e}} \cdot p + 1)}; \quad (5)$$

$$\frac{\Delta \bar{\omega}(p)}{\Delta \bar{M}(p) - \Delta \bar{M}_c(p)} = \frac{1}{T_i \cdot \delta}; \quad (6)$$

$$\text{де } h_u = \frac{2 \cdot M_k}{\omega_{1ном} \cdot s_k}, \quad T_{эл} = \frac{1}{\omega_{1ном} \cdot s_k}, \quad T_i = J, \quad (7)$$

M_k - критичний момент; s_k - критичне скловзання; J - момент інерції;

$\omega_{1ном}$ - кутова частота статора при номінальній частоті живлячої напруги $f_{1ном}$;

Якщо навантаженням для ротора електродвигуна є відцентровий насос, то

$$\Delta \bar{M}_c(p) = \frac{\Delta Q(p) \cdot \Delta P(p)}{\Delta \omega_2(p)} \quad (8)$$

де $\Delta Q(p)$ - зміна подачі насоса,

$\Delta P(p)$ - тиск насосу,

$\Delta \omega_2(p)$ - кругова частота обертання вала насоса.

Використовуючи отримані рівняння (5) і (6), отримуємо структурну схему моделі приводного електродвигуна [7], що приведена на рис.3.

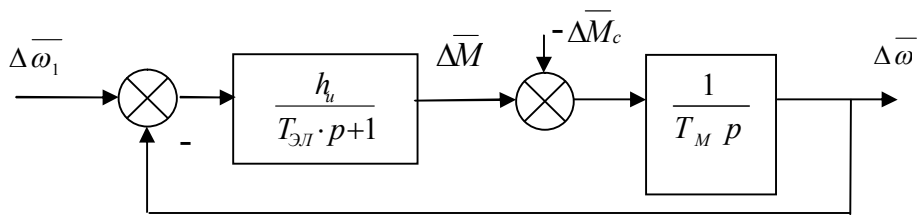


Рисунок 3 – Структурна схема асинхронного електродвигуна

Тиристорний перетворювач частоти по своїх динамічних властивостях відповідає підсилювальній ланці з передаточною функцією:

$$W_{\text{ТПЧ}}(p) = k_{\text{ТПЧ}} \cdot \quad (9)$$

Водовідливна установка як об'єкт регулювання рівня води у водозбірнику є інтегруючою ланкою. Відомо, що застосування законів регулювання, що містять інтегральну складову (I, ПІ, ПІД) на такому об'єкті неприйнятно за умовами стійкості. Добрі результати з погляду стійкості процесу регулювання забезпечуються пропорційним П-регулятором. Єдиним параметром настроювання П-регулятора є коефіцієнт підсилення k_P .

Підставивши в структурну схему (рис.2) отримані передаточні функції (3) – (9) одержимо модель САУ водовідливної установки при роботі на «приплив» із пропорційним управлінням, якщо $W_P(p) = k_P$, $W_{\text{КУ}}(p) = k_{\text{КУ}}$ (рис.4). Зміна припливу моделюється зміною параметрів блоку Step 1.

Моделювання перехідних процесів у САУ водовідливної установки здійснювалося в пакеті simulink програмного комплексу Matlab. На рис.5,а. приведена крива зміни рівня у водозбірнику при ступінчастому збільшенні припливу на 30% у момент часу $t=100$ сек, на рис.5,б. при ступінчастому зменшенні припливу на 30%.

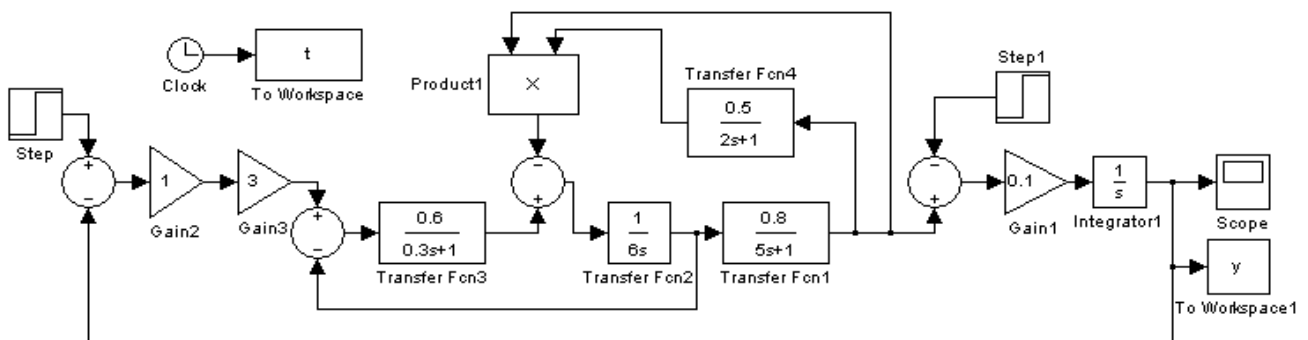


Рисунок 4 - Модель САУ водовідливною установкою при роботі «на приплив» із пропорційним управлінням

Аналіз приведених кривих (рис.5) показує незадовільну якість управління. Згідно з вимогами заводу-виготовлювача насосів та «Правилам безпеки у вугільних шахтах» рівень у водозбірнику повинен підтримуватися в межах від +9 м до +10 м. У запропонованій САУ це не виконується ні при збільшенні припливу, ні при його зменшенні. Особливо небезпечне зменшення рівня води менше +8 м, тому що при цьому не витримується необхідний для нормальної роботи заглибного насоса підпір +5м. Таким чином, дана САУ має незадовільну точність у сталому режимі. Зміна настроювання пропорційного закону управління k_P не дає необхідних результатів. Для вирішення даної проблеми пропонується ввести в САУ внутрішній контур стабілізації подачі насоса, а також вибрати та налаштувати інший закон управління.

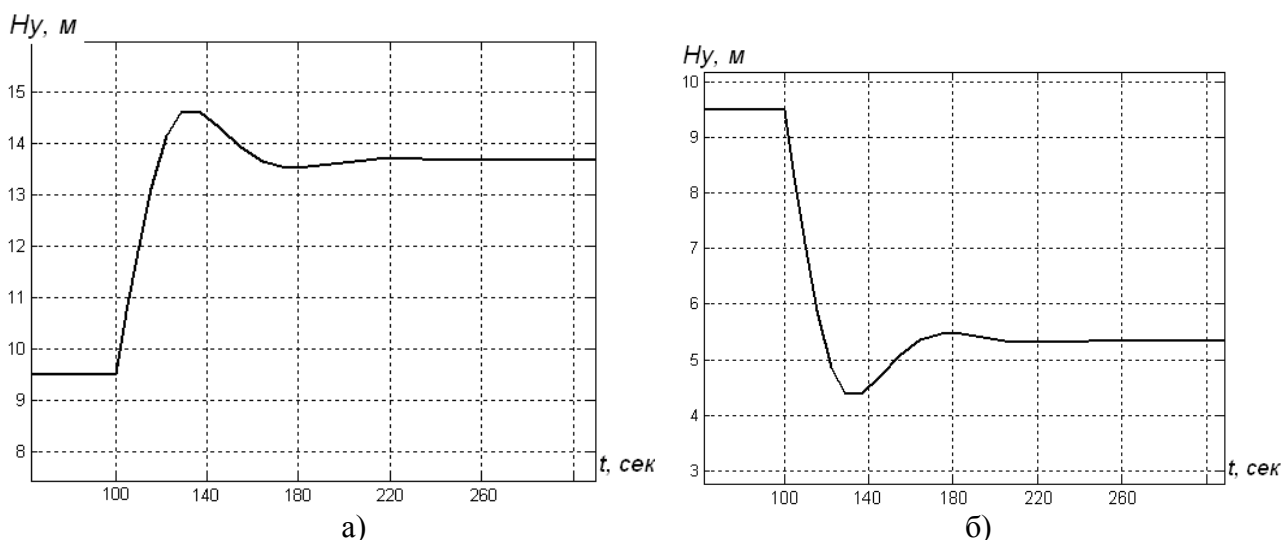


Рисунок 5 - Зміна рівня у водозбірнику при збільшенні припливу на 30% (а) та при зменшенні припливу на 30% (б) в момент часу $t=100$ сек і пропорційному управлінні

Структурна схема САУ водовідливною установкою при роботі «на приплив» з контуром стабілізації подачі приведена на рис.6. Внутрішній контур стабілізації подачі насоса складається із трьох ланок: датчика витрати води $W_{ДВ}(p)$, трубопроводу $W_{ТР}(p)$, корегуючого пристрою $W_{КП}(p)$.

Датчик витрати $W_{ДВ}(p)$ можна представити підсилювальною ланкою, тому що його постійна часу дуже мала в порівнянні з постійними часу інших елементів САУ.

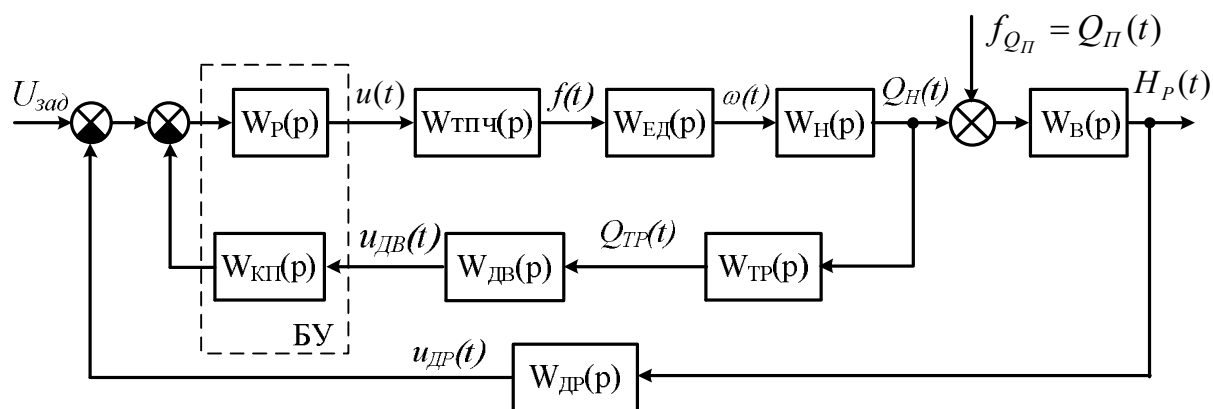


Рисунок 6 - Структурна схема САУ водовідливною установкою при роботі на «приплив» с внутрішнім контуром стабілізації подачі насоса

Особливість технологічної схеми водовідливу заглибними насосами полягає в тому, що датчики витрати й тиску встановлюють не на виході насоса, а на трубопроводі на відстані 40 м від насоса. Ділянка трубопроводу між насосом і точкою установки датчика витрати води в динамічному відношенні є інерційною ланкою першого порядку з передаточною функцією $W_{ТР}(p)$ [6]:

$$W_{ТР}(p) = \frac{1}{T_{ТР}p + 1}. \quad (10)$$

При такій довжині трубопроводу постійна часу становить 8 сек [6].

Для поліпшення показників якості пропонується ввести складову, що диференціює, у закон управління й таким чином, отримати ПД-регулятор з наступною передаточною функцією:

$$W_p(p) = k_p + T_d p, \quad (11)$$

де k_p і T_d – настроювальні параметри ПД-регулятора.

Створення ПД-регулятора вимагає реалізованої передаточної функції, тому зазвичай до диференціювання додається полюс:

$$W_p(p) = k_p + \frac{T_d p}{\tau_d p + 1}. \quad (12)$$

Застосувавши метод оптимізації амплітудної характеристики для розрахунку настроювальних параметрів ПД-регулятора [8], одержали наступну передаточну функцію регулятора:

$$W_p(p) = 1,1 + \frac{30p}{0,2p + 1}. \quad (13)$$

Коригувальний пристрій у контурі стабілізації подачі насоса (рис.6) пропонується реалізувати у вигляді ланки з наступною передаточною функцією:

$$W_{KV}(p) = k_k \frac{T_1 p + 1}{T_2 p + 1}, \quad (14)$$

де k_k , T_1 і T_2 - настроювальні параметри коригувального пристрою.

На підставі методики синтезу коригувальних пристроїв [9] отримана наступна передаточна функція коригувального пристрою:

$$W_{KV}(p) = 0,4 \frac{0,1p + 1}{p + 1}. \quad (15)$$

Підставивши в структурну схему (рис.6) отримані передаточні функції (3) - (9), (13), (15) отримаємо модель САУ водовідливної установки при роботі на «приплив» із внутрішнім контуром стабілізації подачі й ПД-регулятором (рис.7).

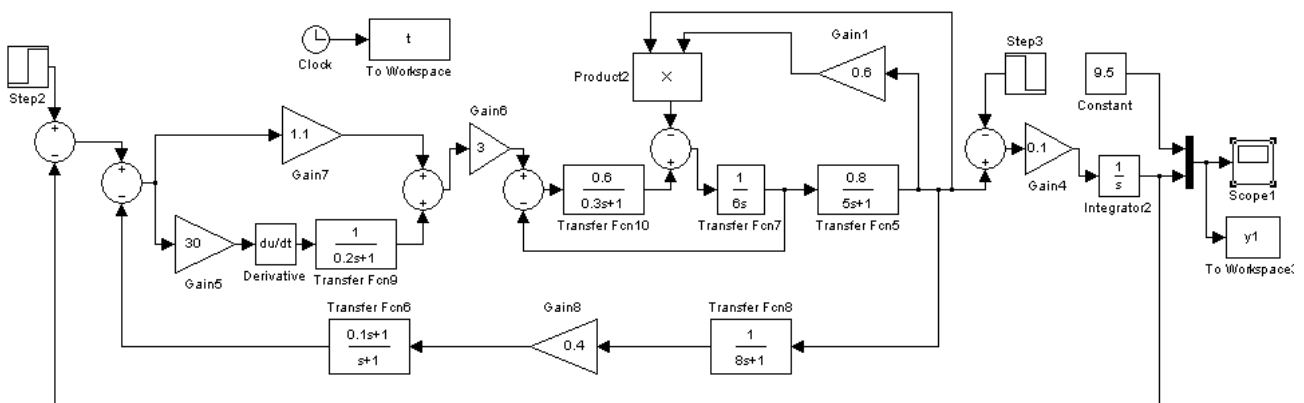


Рисунок 7 - Модель САУ водовідливної установки при роботі на «приплив» із внутрішнім контуром стабілізації подачі й ПД-регулятором

На рис.8,а приведена крива зміни рівня у водозбірнику при ступінчастому збільшенні припливу на 30% у момент часу $t=100$ сек, на рис.8,б при зменшенні припливу на 30%. Аналіз приведених кривих (рис.8) показує задовільну якість управління. Стала помилка дорівнює нулю, як при збільшенні, так і при зменшенні збуджуючої дії припливу, що повністю відповідає вимогам заводу-виготовлювача насосів та «Правил безпеки у вугільних шахтах». У перехідних режимах коливання рівня не виходять за необхідні межі від +9 м до +10 м.

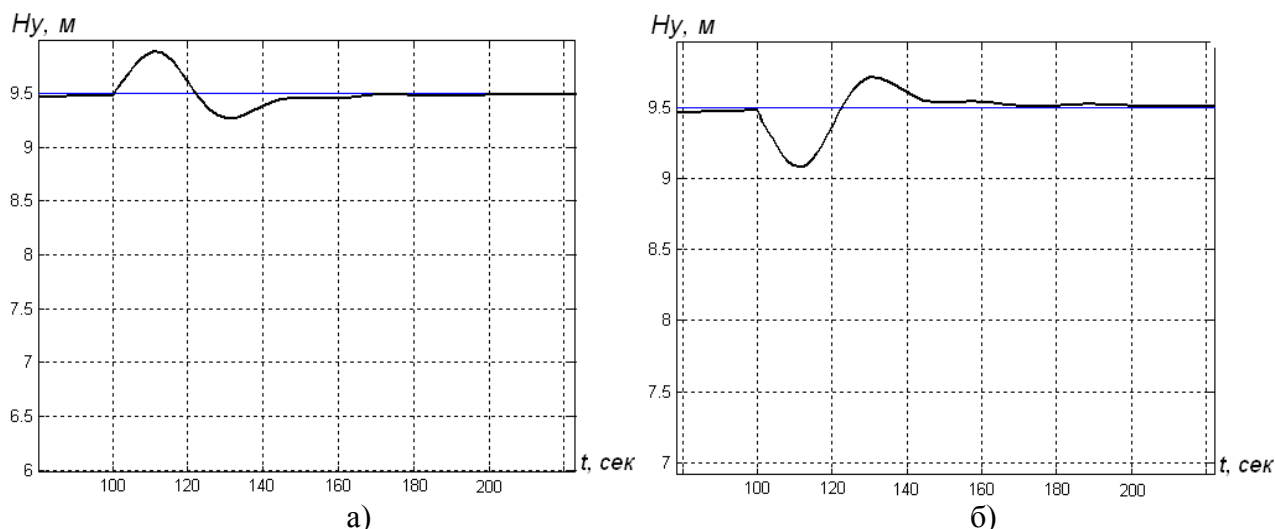


Рисунок 8 - Зміна рівня у водозбірнику при збільшенні припливу на 30% (а) та при зменшенні припливу на 30% (б) в момент часу $t=100$ сек із внутрішнім контуром стабілізації подачі й ПД-регулятором

Висновки

1. Виконаний аналіз характеристик занурювальних насосів, що працюють в умовах водовідливів вугільних шахт, які ліквідуються та вже ліквідовані дозволив визначити технічні й технологічні особливості, які впливають на розробку та дослідження системи автоматичного управління даним об'єктом.

2. Запропонована математична модель водовідливної установки із занурювальними насосами, яка працює з регулюванням продуктивності – робота «на приплив», дозволила виконати дослідження динамічних режимів в об'єкті управління та формалізувати процеси синтезу регуляторів й корегувальних пристроїв.

3. Проведений на основі результатів моделювання аналіз динамічних властивостей розглянутого об'єкта показав неможливість використання П-регуляторів та регуляторів, що містять інтегруючу складову в алгоритмі управління.

4. Проведені дослідження показали, що для досягнення потрібних показників якості управління необхідно ввести в САУ внутрішній контур стабілізації продуктивності та використовувати ПД-регулятор в основному контурі стабілізації рівня.

Список використаної літератури

1. Бессараб В.И. Проблемы автоматизации водоотлива глубоких шахт с повышенной водообильностью / В.И. Бессараб, Р.В. Федюн, В.В. Турупалов // Вестник НТУ „ХПИ”. Сборник научных трудов. Тематический выпуск „Системный анализ, управление и информационные технологии”. - 2005. - №54. - С. 106-111.
2. Бессараб В.И. Управление шахтной водоотливной установкой в аварийных и аномальных режимах работы / В.И. Бессараб, Р.В. Федюн, В.А. Попов // Наукові праці ДонНТУ. Серія: Обчислювальна техніка та автоматизація. - 2006. - Випуск 106. - С. 26 – 33.
3. Федюн Р.В. Автоматичне управління гідравлічними параметрами системи водопостачання / Р.В. Федюн, В.О. Попов, В.О. Бунеев // Наукові праці ДонНТУ. Серія: Обчислювальна техніка та автоматизація. - 2008. - Випуск 14 (129). – С. 54 – 63.
4. Федюн Р.В. Система автоматического управления электронасосом водопроводного узла. / Р.В. Федюн, В.А. Бунеев // Наукові праці ДонНТУ. Серія: Електротехніка і енергетика. - 2008. - Випуск 8 (140). – С. 187 – 190.
5. Бессараб В.И. Динамическая модель многоступенчатого водоотлива угольных шахт / В.И. Бессараб, Р.В. Федюн // Наукові праці ДонНТУ. Серія: Гірнична електромеханіка. - 2000. - Випуск 16. – С. 19 – 25.

6. Тимошенко Г.М. Научные основы проектирования и эксплуатации насосных установок в переходных режимах / Г.М. Тимошенко. - Киев; Донецк: Вища шк. Головное изд-во, 1986. - 127с.
7. Жукова Н. В. Асинхронный регулируемый электропривод на основе его линейной модели / Н. В. Жукова // Наукові праці Донецького національного технічного університету. Серія "Електротехніка і енергетика". – 2011. - № 11 (186). – С. 125-132.
8. Лукас В. А. Теория автоматического управления / В. А. Лукас. – М.: Недра, 1990. – 416 с.
9. Чернышев Н.Н. Синтез компенсаторов для комбинированных систем автоматического регулирования / Н.Н. Чернышев // Збірник наукових праць Донецького інституту залізничного транспорту. Серія Автоматика, телемеханіка, зв'язок. – 2012. – Випуск 32. – С. 52-57.
10. Червинский В.В. Многоуровневая система управления комплексом водоотлива горнодобывающего предприятия / В.В. Червинский, В.И. Бессараб, Н.В. Червинская // Наукові праці Донецького національного технічного університету. Серія: "Обчислювальна техніка та автоматизація". - 2008. - Випуск 129(14). - С. 53-58.

References

1. Bessarab, V.I., Fedyun, R.V. and Turupalov, V.V. (2005), "Automation Problems drainage deep mines with increased watery", *Vestnik NTU „HPI”. Sbornik nauchnyh trudov. Tematicheskij vypusk „Sistemnyj analiz, upravlenie i informacionnye tehnologii”*, Kharkiv, vol. 54, pp. 106-111.
2. Bessarab, V.I., Fedyun, R.V. and Popov, V.A. (2006), "Control mine drainage installation in emergency and abnormal operating conditions", *Naukovi praci DonNTU. Serija: Obchysljuval'na tehnika ta avtomatyzacija*, Donetsk, DonNTU, vol. 106, pp. 26-33.
3. Fedyun, R.V., Popov, V.A. and Buneev, V.A. (2008), "Automatic control by hydraulic parameters of the water supply system", *Naukovi praci DonNTU. Serija: Obchysljuval'na tehnika ta avtomatyzacija*, Donetsk, DonNTU, vol. 14 (129), pp. 54 – 63.
4. Fedyun, R.V. and Buneev, V.A. (2008), "Automatic control system of the electric pump plumbing node", *Naukovi praci DonNTU. Serija: Elektrotehnika i energetyka*, Donetsk, DonNTU, vol. 8 (140), pp. 187 – 190.
5. Bessarab, V.I. and Fedyun, R.V. (2000), "Dynamic model of multistage water drainage coal mines", *Naukovi praci DonSTU. Serija: Girnycha elektromehanika*, Donetsk, DonSTU, vol. 16, pp. 19 – 25.
6. Tymoshenko, G.M. (1986), *Nauchnye osnovy proektirovaniya i jekspluatacii nasosnyh ustanovok v perehodnyh rezhimah*, Kiev; Donetsk: Vishha shk. Golovnoe izd-vo.
7. Zhukova, N.V. (2011), "Asynchronous Regulated Electric Drive Based on Its Linear Modal", *Naukovi praci DonNTU. Serija: Elektrotehnika i energetyka*, Donetsk, DonNTU, vol. 11 (186), pp. 125-132.
8. Lukas, V.A. (1990) "Teorija avtomaticheskogo upravlenija", Nedra, Moscow.
9. Chernyshev, N.N. (2012), "Synthesis compensators for combined automatic control systems", *Zbirnyk naukovykh prac' Donec'kogo instytutu zaliznychnogo transportu. Serija; Avtomatyka, telemehanika, zv'jazok*, Donec'k: DonIZT, vol. 32, pp. 52-57.
10. Chervinskij, V.V., Bessarab, V.I. and Chervinskaja, N.V. (2008), "Multilevel control system for the water drainage of the mining enterprise", *Naukovi praci DonNTU. Serija: Obchysljuval'na tehnika ta avtomatyzacija*, Donetsk, DonNTU, vol. 129(14), pp.53-58.

Надійшла до редакції:
28.03.2014

Рецензент:
д-р техн. наук, проф. Скобцов Ю.О.

Р.В. Федюн

ГВУЗ «Донецкий национальный технический университет»

Автоматическое управление погружными насосами водоотлива ликвидированных шахт. Выполнен анализ особенностей водоотлива ликвидированных шахт с погружными насосами. Обоснована необходимость работы водоотливной установки в режиме стабилизации уровня в водосборнике. Предложена модель водоотливной установки с погружными насосами, которая работает в режиме стабилизации уровня в водосборнике – работа «на приток». Выполненный анализ результатов моделирования показал невозможность использования П-регуляторов и регуляторов, содержащих интегрирующую составляющую. Показано, что необходимое качество управления можно достичь при использовании внутреннего контура стабилизации подачи насоса и использовании ПД-регулятора в основном контуре управления.

Ключевые слова: водоотлив, погружной насос, математическая модель, стабилизация производительности, водосборник, ПД-регулятор, корректирующее устройство, стабилизация уровня, САУ.

R.V. Fedyun

Donetsk National Technical University

Automatic control of submersible pumps for abandoned mines drainage. The analysis of the features of abandoned mine drainage with submersible pumps was made. The differences in dewatering of operating and abandoned mines were considered. The principal difference of closing mines drainage systems from operating mines is that they have small (compared to the inflow) header volume. This leads to the need to organize the work of a sump installation with adjustable supply to stabilize the water level in the sump - the work "on the inflow". Another feature of this facility is using submersible pumps with the need to control pumps backwater and exception of their work "on dry". The necessity of drainage installation work in the mode of stabilization of the level in the sump was proved. We offer a model of a drainage installation with submersible pumps, which operates in the stabilization mode - the work "on the inflow". We obtained models of drive induction motor, submersible pump, pipeline. The modeling of dynamic processes in ACS drainage installation during the work "on the inflow" was made. The simulation resulted in diagrams of changes in the level of sump under influx changes. The analysis of the simulation results demonstrated the impossibility of using P-controllers and regulators containing an integrating component to obtain the required quality parameters. We propose to introduce the inner loop of pump stabilization into the system of automatic control. Synthesis of a correcting device was carried out for this circuit. In the main loop of ACS-level stabilization in the sump it is proposed to use PD-controller. The desired settings for this controller were selected. The modeling of the process of the level change in the sump in a two-ACS with PD-controller was made. Analysis of simulation results showed the effect of these decisions. The change in the sump level corresponds to technical and technological requirements.

Keywords: dewatering, submersible pump, mathematical model, stabilization performance header, PD-controller, correcting device, stabilization level, ACS.



Федюн Роман Валерьевич, Украина, закончил Донецкий национальный технический университет, канд. техн. наук, доцент, доцент кафедры автоматизации и телекоммуникаций ГВУЗ «Донецкий национальный технический университет» (ул. Артема, 58, г. Донецк, 83001, Украина). Основное направление научной деятельности – моделирование и автоматическое управление технологическими процессами в промышленности