

ИСПОЛЬЗОВАНИЕ НАБЛЮДАТЕЛЯ ПОНИЖЕННОГО ПОРЯДКА ДЛЯ ПОВЫШЕНИЯ АСТАТИЗМА ПО ВОЗМУЩЕНИЮ СПР СКОРОСТИ И ПОЛОЖЕНИЯ

Акимов Л.В., Колотило В.И.

Харьковский государственный политехнический университет,

Коцегуб П.Х., Воронцов Д.В.

Донецкий государственный технический университет

alexey@kpi.kharkov.ua

Application of a comparatively simple low-order observer, identifying of dynamic current of electric drive, for increase of astaticism by disturbance in subordinate control system of speed and position at the expense of substitution of the full current feed-back by the dynamic current component one has been shown. With application of the observer the static current sensor differing by increased precision has been elaborated.

Особенность одно-, дву- и трехкратноинтегрирующих ($i=1,2,3$) систем подчиненного регулирования (СПР), соответственно с П-, ПИ- и ПИ² регуляторами скорости (РС), заключается в том, что порядок их астатизма по возмущающему воздействию $v_{mi}=0,1,2$ на единицу меньше порядка астатизма по управлению $v_{ui}=1,2,3$ [1,2]. Поэтому для повышения точностных характеристик электроприводов по каналу возмущения приходится усложнять РС, т.е. вместо П-РС использовать ПИ-РС или ПИ²-РС, что неизбежно приводит к потере быстродействия в режимах восстановления скорости после ударного приложения нагрузки $M_c(I_c)$. Мерой быстродействия системы является величина среднегеометрического корня ω_{0i} , которая в зависимости от типа РС принимает значения [3]:

$$\omega_{01} = \frac{1}{2\sqrt{2}T_\mu}; \quad \omega_{02} = \frac{1}{4T_\mu}; \quad \omega_{03} = \frac{1}{6T_\mu}, \quad (1)$$

где T_μ - малая некомпенсируемая постоянная времени. Вместе с тем в структуре СПР имеется возможность при любом типе РС обеспечить равенство $v_{ui}=v_{mi}$, а следовательно, при требуемой точности сохранить неизменным повышенное быстродействие системы.

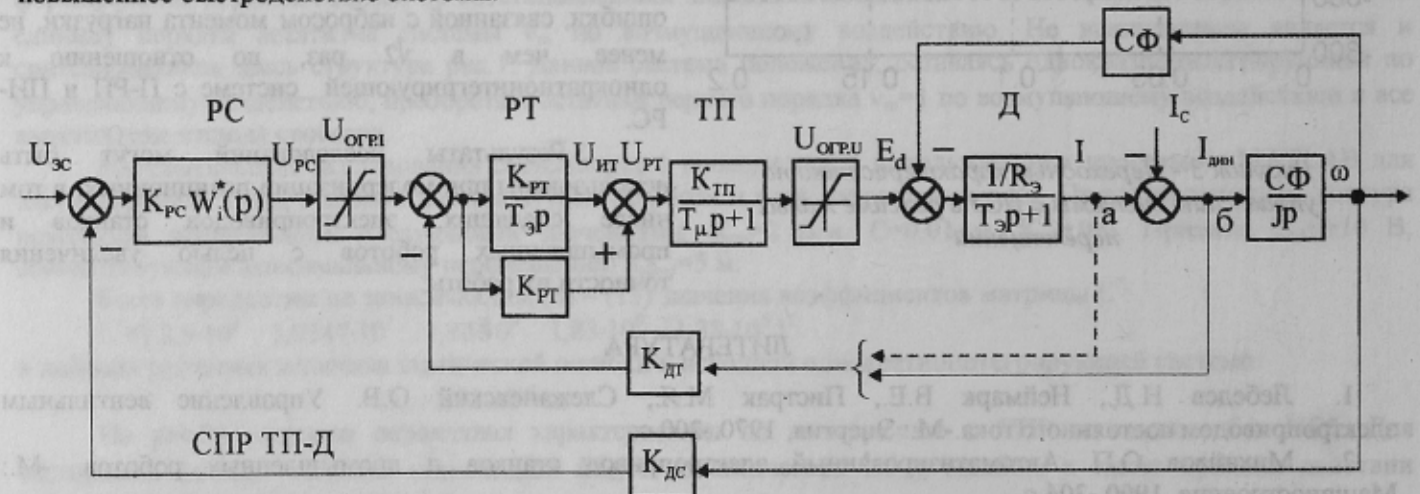


Рисунок 1 – Структурная схема СПР скорости

Рассмотрим традиционную СПР скорости, показанную на рис.1. На структурной схеме РС с передаточными функциями:

$$W_1(p) = K_{PC}; \quad W_2(p) = K_{PC} \frac{8T_\mu p + 1}{8T_\mu p}; \quad W_3(p) = K_{PC} \frac{(8T_\mu p + 1)(2T_\mu p + 1)}{16\gamma T_\mu^2 p^2} \quad (2)$$

представлен в обобщенном виде

$$W_i(p) = K_{PC} W_i^*(p), \quad (3)$$

где $K_{PC} = \frac{T_M K_{DT} (C\Phi)}{4T_\mu K_{ДС} R_\Sigma}$ - неизменный для всех типов коэффициент усиления РС;

γ - параметр настройки ПИ²-РС [2]; $W_i^*(p)$ - передаточная функция, соответствующая динамическим звеньям, входящим в состав РС (2).

Допустим, что в любых режимах работы электропривода имеется возможность в качестве измеряемой координаты иметь динамический ток двигателя $I_{дин}$. На структурной схеме это отражено переносом обратной связи по току из точки «а» в точку «б». Легко видеть, что при отсутствии нагрузки I_c выполняется равенство $I=I_{дин}$, а поэтому СПР сохраняет все присущие ей астатические свойства по каналу управления.

Для определения астатических свойств системы по каналу возмущающего воздействия получена соответствующая передаточная функция

$$W(p) = \frac{\omega(p)}{I_c(p)} = -\frac{8T_\mu^2 p(T_\mu p + 1)C\Phi}{J(8T_\mu^3 p^3 + 8T_\mu^2 p^2 + 4T_\mu p + W_i^*(p))} \quad (4)$$

без учета влияния э.д.с. двигателя.

Из (4) следует, что перенос обратной связи по току в точку «б» приводит к тому, что СПР с П-РС, когда $W_i^*(p)=1$, приобретает астатизм по возмущающему воздействию $v_{m1}^*=1$ [4], а использование ПИ²-РС, когда $W_i^*(p) = (8T_\mu p + 1)(2\gamma T_\mu p + 1)/16\gamma T_\mu^2 p^2$, обеспечивает астатизм $v_{m3}^*=3$.

Таким образом, задача увеличения порядка астатизма по возмущающему воздействию СПР без потери быстродействия сводится к необходимости восстановления неизмеряемой координаты $I_{дин}$. Это может быть осуществлено использованием наблюдателя состояния (НС) пониженного порядка.

Данный наблюдатель второго порядка НС2 синтезирован в [5]. Получены следующие значения коэффициентов матрицы обратной связи L_2 :

$$\ell_1 = \frac{J}{C\Phi} \left(\omega_{0н}^2 - \Omega_{0дв}^2 - \frac{1}{T_\Delta} \left(1,41 \cdot \omega_{0н} - \frac{1}{T_\Delta} \right) \right); \quad (5)$$

$$\ell_2 = 1,41 \cdot \omega_{0н} - \frac{1}{T_\Delta}, \quad (6)$$

где $\omega_{0н}$ — значение среднегеометрического корня в НС2, с⁻¹;

$\Omega_{0дв} = \sqrt{1/T_M T_\Delta}$ — частота недемпфированных колебаний в двигателе, с⁻¹.

На рис.2 показана структурная схема СПР положения с пропорциональным регулятором положения (РП), в которой во внутренний контур регулирования скорости, имеющий произвольный тип РС с передаточной функцией (3), введен наблюдатель состояния НС2 и показана обратная связь по координате $\hat{I}_{дин}$, заведенная в исходную систему от наблюдателя. На входе НС2 установлено динамическое звено, соответствующее передаточной функции тиристорного преобразователя (ТП), что позволяет в качестве управляющего воздействия для наблюдателя использовать сигнал на выходе регулятора тока $U_{пр}$. В схеме установлен также сумматор, выполняющий роль датчика статического тока (ДСТ). На его вход заведены сигналы, пропорциональные полному току электропривода I и динамическому току $\hat{I}_{дин}$, идентифицированному наблюдателем. Кроме того, на схеме показана возможность использования обратной связи как по скорости ω , так и по ее восстановленному наблюдателем значению $\hat{\omega}$.

Для определения астатизма по возмущению v_{mi}^* внутренней системы регулирования скорости с НС2 были получены передаточные функции $W_\omega(p)$ и $W_{\hat{\omega}}(p)$, отражающие указанную выше возможность использования в схеме обратной связи по ω либо $\hat{\omega}$. Передаточная функция $W_\omega(p)$ имеет вид

$$W_\omega(p) = \frac{\omega(p)}{I_c(p)} = -p(C\Phi)(T_\Delta p + 1) \frac{N_1(p)}{D_1(p)}, \quad (7)$$

где $N_1(p) = JT_\Delta p(T_\mu p + 1)(T_\Delta p + 1) + K_1(T_\Delta p + 1) + \ell_1^* \frac{1}{R_\Delta} (C\Phi) T_\Delta (T_\mu p + 1) + \ell_2^* T_\Delta (T_\mu p + 1) \times$
 $\times (T_\Delta p + 1) + \frac{1}{R_\Delta} (C\Phi)^2 T_\Delta (T_\mu p + 1)$; $K_1 = K_{PT} K_{ТП} \frac{1}{R_\Delta} K_{ДТ} J$; $\ell_1^* = \ell_1 L_\Delta$; $\ell_2^* = \ell_2 J / (C\Phi)$;
 $D_1(p) = J^2 T_\Delta p^3 (T_\mu p + 1)(T_\Delta p + 1)^2 + \frac{2}{R_\Delta} (C\Phi)^2 J T_\Delta p^2 (T_\mu p + 1)(T_\Delta p + 1) + (T_\mu p + 1)(T_\Delta p + 1) \times$
 $\times J T_\Delta p^2 \left[\ell_1^* \frac{1}{R_\Delta} (C\Phi) + \ell_2^* (T_\Delta p + 1) \right] + p K_1 (T_\Delta p + 1) \left[J p (T_\Delta p + 1) + \ell_1^* \frac{1}{R_\Delta} (C\Phi) + \ell_2^* (C\Phi) (T_\Delta p + 1) \right] +$
 $+ \frac{1}{R_\Delta} (C\Phi)^2 \left[\frac{1}{R_\Delta} (C\Phi)^2 T_\Delta p (T_\mu p + 1) + \ell_2^* T_\Delta p (T_\mu p + 1)(T_\Delta p + 1) + K_1 p (T_\Delta p + 1) + \right.$
 $\left. + \frac{1}{R_\Delta} (C\Phi) \ell_1^* T_\Delta p (T_\mu p + 1) \right] + K_{PC} W_i^*(p) K_{PT} K_{ТП} \frac{1}{R_\Delta} (C\Phi) K_{ДС} (T_\Delta p + 1) \left[J p (T_\Delta p + 1) + \right.$
 $\left. + \ell_1^* \frac{1}{R_\Delta} (C\Phi) + \ell_2^* (T_\Delta p + 1) + \frac{1}{R_\Delta} (C\Phi)^2 \right]$.

Из (7) можно видеть, что при использовании обратной связи по фактической скорости электропривода ω , а также при различных типах РС увеличение порядка астатизма по возмущающему воздействию, как и в исходной системе рис.1 осуществляется в случае переноса обратной связи по току из точки «а» в точку «б».

Этот же вывод распространяется и на СПР положения рис.2, внутренним контуром которой является система регулирования скорости с наблюдателем НС2.

В случае, когда обратная связь по скорости берется от наблюдателя, передаточная функция $W_{\hat{\omega}}(p)$ имеет вид:

$$W_{\hat{\omega}}(p) = \frac{\omega(p)}{I_c(p)} = -(C\Phi)(T_{\Sigma}p + 1) \frac{N_2(p)}{D_2(p)}, \quad (8)$$

$$\text{где } N_2(p) = JT_{\Sigma}p^2(T_{\Sigma}p + 1)(T_{\mu}p + 1) + K_1p(T_{\Sigma}p + 1) + \ell_1^* \frac{1}{R_{\Sigma}}(C\Phi)T_{\Sigma}p(T_{\mu}p + 1) + \ell_2^* T_{\Sigma}p \times \\ \times (T_{\mu}p + 1)(T_{\Sigma}p + 1) + K_{PC} W_1^*(p) K_{PT} K_{PI} \frac{1}{R_{\Sigma}}(C\Phi) K_{ДС}(T_{\Sigma}p + 1),$$

а $D_2(p)$ сохраняет вид, аналогичный $D_1(p)$, и имеет ряд слагаемых, в качестве множителя которых выступает динамическое звено $W_1^*(p)$, входящее в состав РС (2). Наличие звена $W_1^*(p)$ в числителе и знаменателе передаточной функции (8) убеждает в том, что использование в системе рис.2 обратной связи по $\hat{\omega}$ делает ее статической по возмущающему воздействию вне зависимости от типа РС. Полагая в (8) $p \rightarrow 0$, для статической ошибки найдено

$$\Delta\omega_{cm} = -\frac{R_{\Sigma}I_c}{C\Phi} \frac{1}{1 + \ell_1 \frac{L_{\Sigma}}{C\Phi} + \ell_2 T_{\mu}}, \quad (9)$$

которое при подстановке ℓ_1 (5) и ℓ_2 (6) дает

$$\Delta\omega_{cm} = -\frac{R_{\Sigma}I_c}{C\Phi} \frac{\Omega_{00\hat{\omega}}^2}{\omega_{0н}^2}. \quad (10)$$

Следует отметить, что статическая ошибка $\Delta\omega_{ст}$ имеет весьма малое значение. Она в ξ раз меньше ошибки в СПР скорости с П-РС, что видно из соотношения [5]

$$\xi = \frac{\Delta\omega_{cm}}{\Delta\omega_{cm.П-РС}} = 4 \frac{T_{\Sigma}}{T_{\mu}} K^2,$$

где K зависит от выбираемого значения среднегеометрического корня наблюдателя $\omega_{0н} = K/T_{\mu}$, $K \geq 2$.

Математические исследования системы рис.2 проводились при тех же значениях параметров электропривода, которые были приняты при разработке наблюдателей полного порядка для СПР скорости, рассмотренных в [5] с $\omega_{н} = 157 \text{ с}^{-1}$ и $I_{н} = 400 \text{ А}$. При этом для параметров внешнего контура положения и НС2 принято: $K_{рн.1} = 100$, $K_{рн.2} = 50$, $K_{рн.3} = 14,5$ при $\gamma = 10$, $K_{дн} = 2 \text{ В/м}$, $C = 0,01$, $\omega_{0н} = 500 \text{ с}^{-1}$, $K = 2$, $\ell_1^* = 1,235 \cdot 10^4$, $\ell_2^* = 5,17 \cdot 10^3$.

На рис.3 показаны переходные характеристики по возмущению $I_c = I_{н}$ в СПР скорости и положения с различными типами РС при использовании обратных связей по ω и $\hat{I}_{0нн}$. Там же приведены зависимости для интегралов ошибок $\int \Delta\omega dt$ и $\iint \Delta\omega dt^2$. Можно видеть, что астатизм по возмущению в системах с НС2 по мере усложнения РС принимает значение $v_{mi}^* = 1, 2, 3$. При этом системы сохраняют исходное (без НС2) быстродействие режимов восстановления скорости и положения после ударного приложения нагрузки.

Из рис.3 следует, что для СПР скорости при переходе от П- к ПИ- и ПИ²-РС быстродействие ухудшается по мере уменьшения среднегеометрического корня (1) исходной системы, а для СПР положения соответственно падает в два раза. При этом вне зависимости от типа РС максимальные значения динамических ошибок составляют величины $\Delta\omega_{днн} = -0,39 \text{ с}^{-1}$, а $\Delta S_{днн} = -6,7 \cdot 10^{-5} \text{ м}$.

Переходная характеристика по возмущению в скоростной подсистеме рис.2 при использовании обратных связей по $\hat{\omega}$ и $\hat{I}_{0нн}$ приведена на рис.4. Здесь вне зависимости от типа РС имеет место статическая ошибка $\Delta\omega_{ст}$, расчетное (10) и экспериментальные значения которых соответственно будут:

$$\Delta\omega_{ст.р}(10) = -2,71 \cdot 10^{-3} \text{ с}^{-1}; \quad \Delta\omega_{ст.э} = -2,714 \cdot 10^{-3} \text{ с}^{-1}.$$

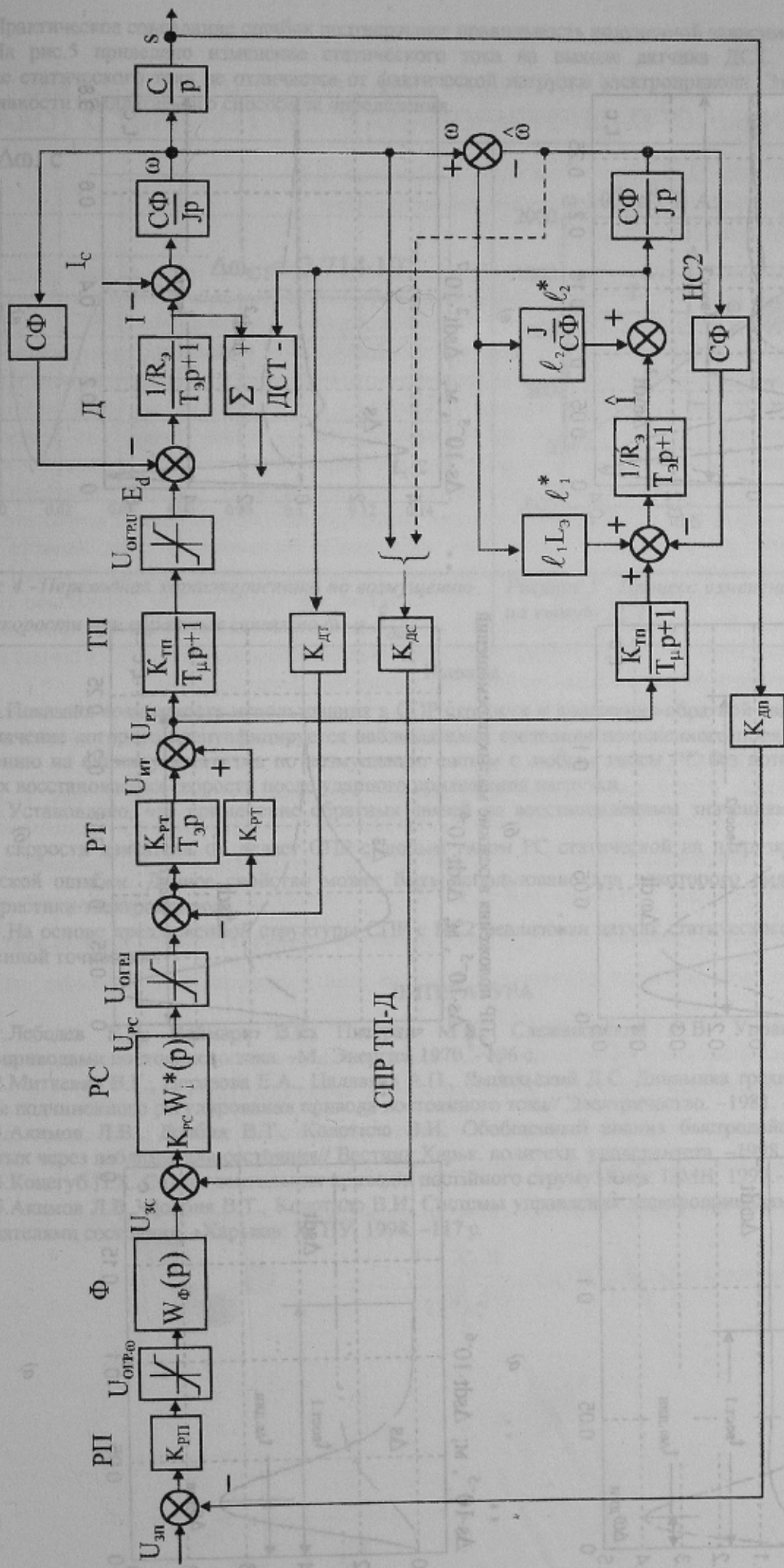


Рисунок 2 – Структурная схема СПР положения с контуром скорости и наблюдателем пониженного порядка ПС2

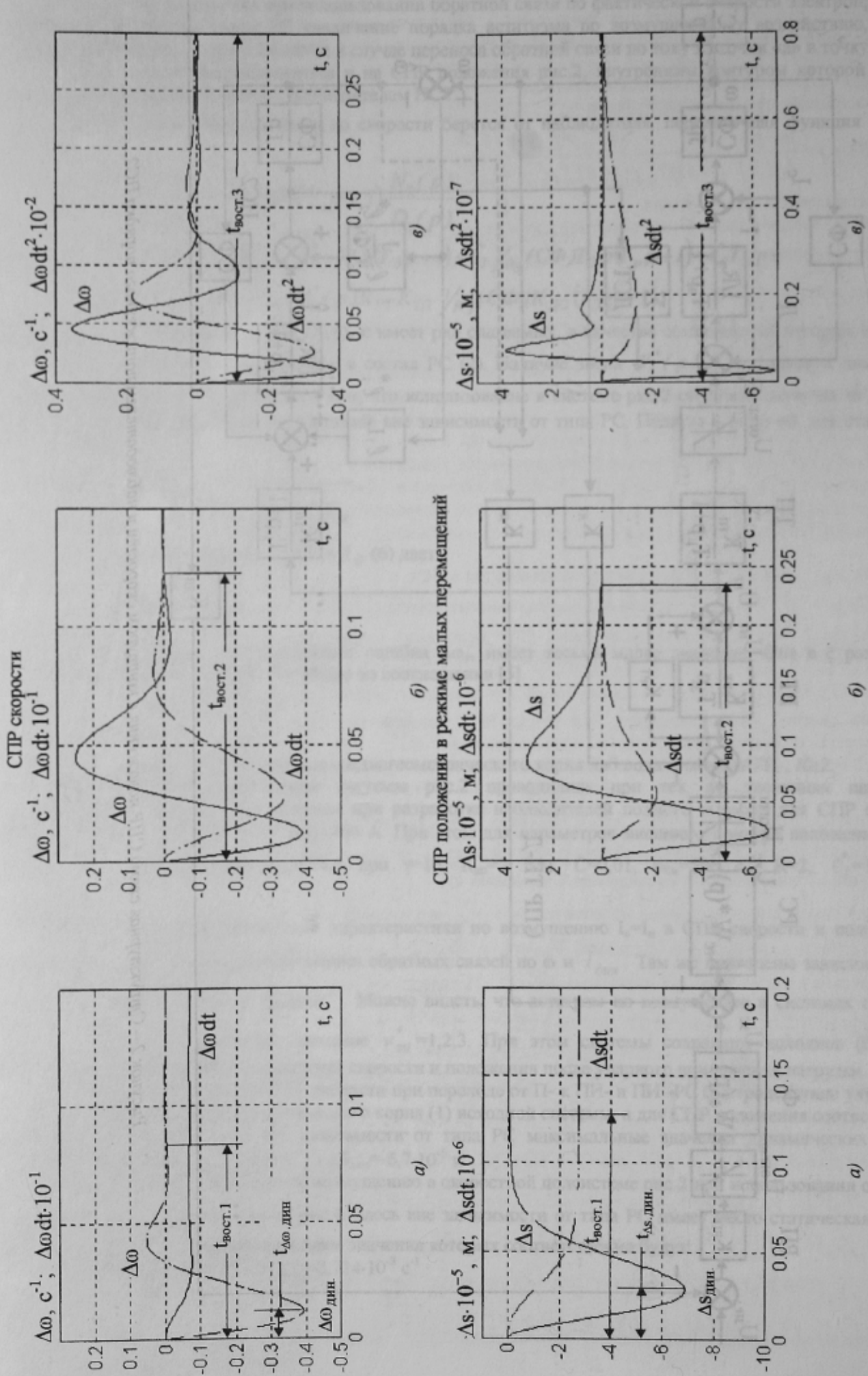


Рис.3. Переходные характеристики по возмущению в СФР скорости и положения при обратных связях по ω и $\dot{\omega}$ с различными типами РС: а) I; б) II; в) III; г) III; д) III; е) III; ж) III

Практическое совпадение ошибок подтверждает правильность полученной зависимости (10).

На рис.5 приведено изменение статического тока на выходе датчика ДСТ. Идентифицированное значение статического тока не отличается от фактической нагрузки электропривода. Это свидетельствует об эффективности предлагаемого способа ее определения.

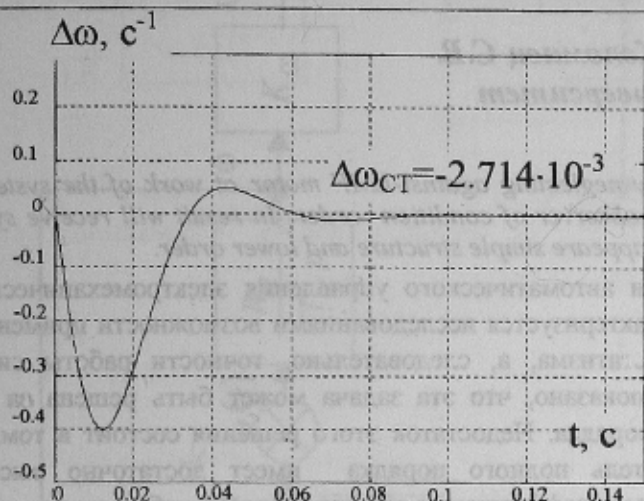


Рисунок 4 - Переходная характеристика по возмущению в СПР скорости при обратных связях по $\hat{\omega}$ и $\hat{I}_{дин}$

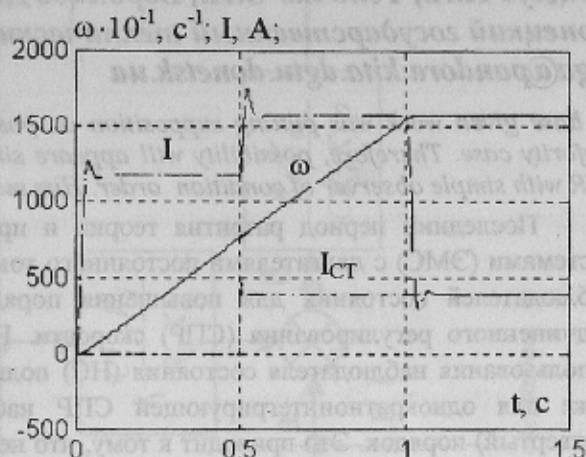


Рисунок 5 - Процесс изменения статического тока на выходе ДСТ

Выводы

1. Показана возможность использования в СПР скорости и положения обратной связи по динамическому току, значение которого идентифицируется наблюдателем состояния пониженного порядка. Это способствует повышению на единицу астатизма по возмущению систем с любым типом РС без потери быстродействия в режимах восстановления скорости после ударного приложения нагрузки.

2. Установлено, что применение обратных связей по восстановленным значениям динамического тока $\hat{I}_{дин}$ и скорости двигателя $\hat{\omega}$ делает СПР с любым типом РС статической на нагрузке с малым значением статической ошибки. Данное свойство может быть использовано для некоторого смягчения механической характеристики электропривода.

3. На основе предложенной структуры СПР с НС2 реализован датчик статического тока, отличающийся повышенной точностью.

ЛИТЕРАТУРА

1. Лебедев Е.Д., Неймарк В.Е., Пистрак М.Я., Слежановский О.В. Управление вентильными электроприводами постоянного тока. -М.: Энергия, 1970. - 196 с.
2. Миткевич В.Г., Церазова Е.А., Цаллагов А.П., Ямпольский Д.С. Динамика трехкратноинтегрирующей системы подчиненного регулирования привода постоянного тока// Электричество. -1981. -№1. -С.26-31.
3. Акимов Л.В., Долбня В.Т., Колотило В.И. Обобщенный анализ быстродействия СПР скорости, замкнутых через наблюдатели состояния// Вестник Харьк. политехн. университета. -1998. -Вып.10. -С.48-57.
4. Коцегуб П.Х. Синтез вентильных приводів постійного струму.-Київ: ІЗМН, 1997.-124 с.
5. Акимов Л.В., Долбня В.Т., Колотило В.И. Системы управления электроприводами постоянного тока с наблюдателями состояния. -Харьков: ХГПУ, 1998. -117 с.