

УДК 622.1

**МУЛЬДА СДВИЖЕНИЯ ПРИ ОТРАБОТКЕ ЛАВ ПО
ДИАГОНАЛЬНЫМ К ПРОСТИРАНИЮ ПЛАСТА НАПРАВЛЕНИЯМ**
Мухина А. С., Колесник Н. А., Козловский Г.И.

Донецкий национальный технический университет, г. Донецк, Украина

Рассчитаны и построены границы мульды сдвига на земной поверхности лав, обрабатываемых по диагональным к простиранию пласта направлениям с использованием компьютерных программ "Подработка", Surfer, AutoCAD.

Определение границ влияния очистных работ на земную поверхность является одним из главных исходных факторов при прогнозе деформаций земной поверхности и проектировании мер охраны обрабатываемых объектов.

«Правилами подработки ...» [1, 2] предусмотрено определение границ мульды графически или аналитически на разрезах вкрест и по простиранию с использованием граничных углов $\gamma_0, \beta_0, \delta_0$ в коренных породах и граничного угла φ_0 в наносах. При этом фактический контур выемки угольного пласта заменяется равновеликим по площади прямоугольником со сторонами параллельными направлению простирания и падения пласта.

Однако нередко лавы обрабатываются по диагональным к простиранию пласта направлениям (под углом ε к простиранию пласта) и тогда мульда сдвига имеет вид, представленный на рис. 1 с главными сечениями 1-2 и 3-4, соответственно перпендикулярным и параллельным линии подвигания лавы. В этом случае границы мульды должны определяться с использованием граничных углов в коренных породах $\gamma_0^e, \beta_0^n, \delta_0^n, \delta_0^e$ в принятых нами обозначениях.

Для установления границ влияния на земную поверхность лав, обрабатываемых по диагональным к простиранию направлениям, нами, с использованием компьютерных программ "Подработка", Surfer, AutoCAD рассчитаны и построены границы мульды при замене контура I-II-III-IV выемки пласта длинными и короткими лавами по простиранию и вкрест простирания пласта (рис. 2).

Пример полученных результатов представлен на рис. 3.

Установлено:

1. На участках сторон контура выемки пласта границы мульды с уменьшением длин заменяемых лав приближаются к прямолинейным и имеют форму прямой линии под некоторым углом φ к линии контура выемки пласта.
2. Граница мульды при замене контура I-II-III-IV выемки пласта лавами по простиранию и вкрест простиранию пласта не совпадают между собой.

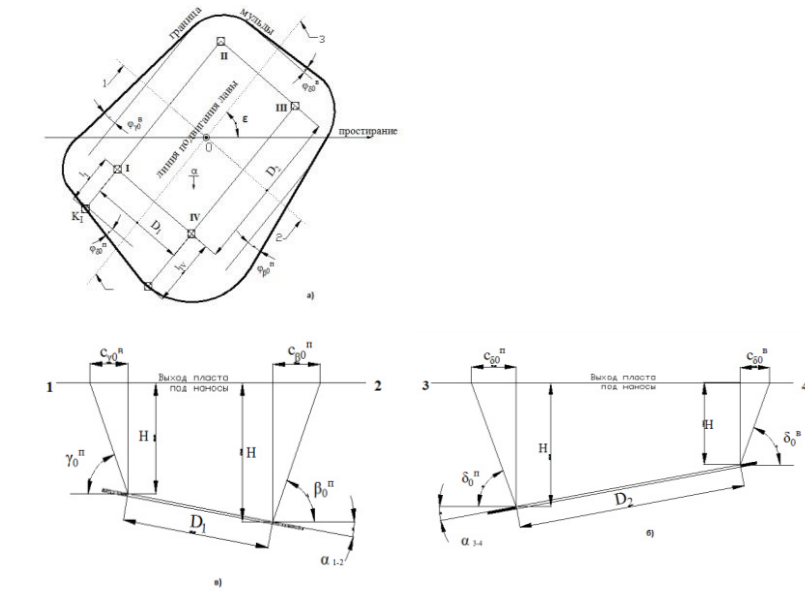


Рис. 4. Общий вид и главные сечения мульды сдвижения при отработке лавы в диагональном (под углом ϵ) к простиранию пласта направлению: I-II-III-IV – контур выемки угольного пласта; 1-2, 3-4 – главные сечения мульды; $\varphi_{\gamma_0}, \varphi_{\beta_0}, \varphi_{\delta_0^e}, \varphi_{\delta_0^n}$ – углы непараллельности границ мульды к границам выемки угольного пласта: со стороны восстания и падения пласта в сечении 1-2, со стороны восстания и падения пласта в сечении 3-4; $\gamma_0^e, \beta_0^n, \delta_0^n, \delta_0^e$ – граничные углы в главных сечениях мульды.

С учетом сказанного нами дано аналитическое определение граничных углов $\gamma_0^e, \beta_0^n, \delta_0^n, \delta_0^e$ в коренных породах при отработке лав по диагональным к простиранию направлениям. Схема и методика расчетов для определения граничного угла γ_0^e (в сечении 1-2 со стороны восстания пласта) представлены на рис. 4 и в таблице 1.

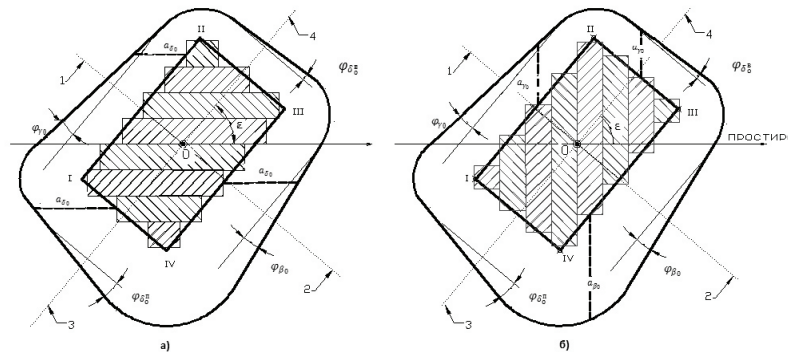


Рис. 2. Замена контура выемки пласта короткими лавами:
 а) – лавами, обрабатываемыми по простиранию пласта;
 б) – лавами, обрабатываемыми вкрест простирания пласта.
 I-II-III-IV – контур выемки угольного пласта;

$\varphi_{\gamma_0}, \varphi_{\beta_0}, \varphi_{\delta_0}^6, \varphi_{\delta_0}^n$ – углы непараллельности границ мульды к границам выемки угольного пласта;

$a_{\delta_0}, a_{\gamma_0}$ – расстояние от границ коротких лав до границ мульды с использованием граничных углов δ_0, γ_0 .

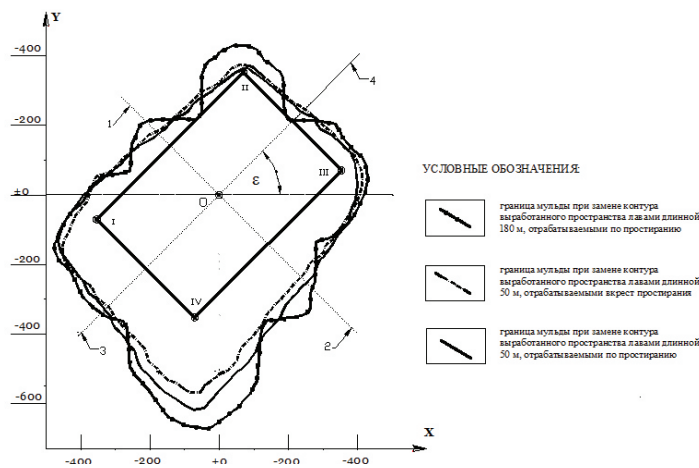


Рис. 3. Границы мульды при замене контура I-II-III-IV выемки пласта лавами вкрест и по простиранию при угле падения $\alpha = 20^\circ$.

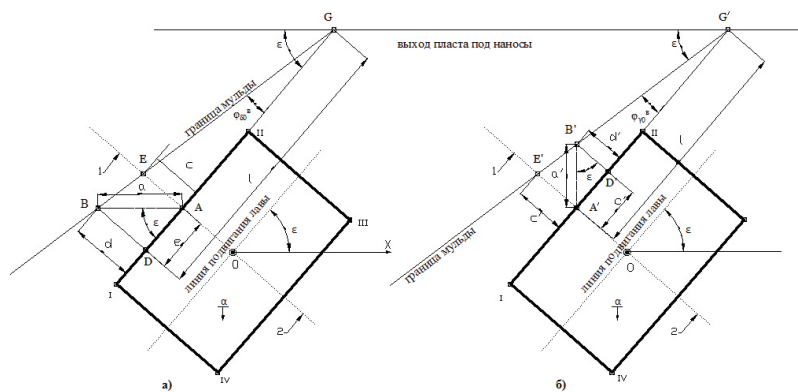


Рис. 5 - Схемы к определению граничного угла γ_0^{δ}
 (со стороны восстания пласта) в сечении 1-2.
 а) – с использованием граничного угла δ_0 ;
 б) – с использованием граничного угла γ_0 .

На рис. 4 сторона I-II контура выемки пласта и границы мульды продлены до пересечения в точке G под углом $\varphi_{\gamma_0}^{\delta}$, $\varphi_{\delta_0}^{\delta}$ на линии выхода пласта под наносы, что равнозначно продлению выемки пласта до выхода его под наносы (ϵ – острый угол между линией подвигания лавы и линией простирания пласта).

В таблице 1 получены две формулы для определения значений граничного угла γ_0^{δ} и следовательно необходимо использовать их весовое значение. Анализируя вид формул и рис. 3 следует за вес $\gamma_{0\delta_0}^{\delta}$ принять $\sin \epsilon$, а за вес $\gamma_{0\gamma_0}^{\delta}$ - $\cos \epsilon$. В этом случае при $\epsilon \geq 0^\circ$ основное влияние оказывает граничный угол δ_0 ; при $\epsilon \geq 90^\circ$ основное влияние оказывает граничный угол γ_0 ; при $\epsilon \geq 45^\circ$ обеспечивается равное влияние граничных углов δ_0 и γ_0 .

Таблица 3 - Определение граничного угла γ_0^e в коренных породах при отработке лавы по диагональному к простиранию направлению (под углом ε к простиранию пласта).

С использованием граничного угла δ_0 (при замене контура выемки пласта короткими лавами по простиранию). Схема к расчету рис. 4а.	С использованием граничного угла γ_0 (при замене контура выемки пласта короткими лавами вкрест простирания). Схема к расчету рис. 4 б.
1	2
$tg\alpha_{GA} = tg\alpha \cdot \sin \varepsilon$	
$H_A = l \cdot tg\alpha \cdot \sin \varepsilon$	
$a = \frac{H_A}{tg\delta_0} = \frac{l \cdot tg\alpha \cdot \sin \varepsilon}{tg\delta_0}$	$a' = \frac{H_A}{tg\gamma_0} = \frac{l \cdot tg\alpha \cdot \sin \varepsilon}{tg\gamma_0}$
$d = \frac{l \cdot tg\alpha \cdot \sin^2 \varepsilon}{tg\delta_0}$	$d' = \frac{l \cdot tg\alpha \cdot \sin \varepsilon \cdot \cos \varepsilon}{tg\gamma_0}$
$e = \frac{l \cdot tg\alpha \cdot \sin \varepsilon \cdot \cos \varepsilon}{tg\delta_0}$	$e' = \frac{l \cdot tg\alpha \cdot \sin^2 \varepsilon}{tg\gamma_0}$
$tg\varphi_{\delta_0} = \frac{d}{l+e} = \frac{tg\alpha \cdot \sin^2 \varepsilon}{tg\delta_0 + tg\alpha \cdot \sin \varepsilon \cdot \cos \varepsilon}$	$tg\varphi_{\gamma_0} = \frac{d'}{l-e'} = \frac{tg\alpha \cdot \sin \varepsilon \cdot \cos \varepsilon}{tg\gamma_0 - tg\alpha \cdot \sin^2 \varepsilon}$
$c = l \cdot tg\varphi_{\delta_0}$	$c' = l \cdot tg\varphi_{\gamma_0}$
$tg\gamma_{0\delta_0}^B = \frac{H_A}{c} = \frac{tg\alpha \cdot \sin \varepsilon}{tg\varphi_{\delta_0}}$	$tg\gamma_{0\gamma_0}^B = \frac{H_A}{c'} = \frac{tg\alpha \cdot \sin \varepsilon}{tg\varphi_{\gamma_0}}$
$tg\gamma_{0\delta_0}^B = \frac{tg\delta_0 + tg\alpha \cdot \sin \varepsilon \cdot \cos \varepsilon}{\sin \varepsilon}$	$tg\gamma_{0\gamma_0}^B = \frac{tg\gamma_0 + tg\alpha \cdot \sin^2 \varepsilon}{\cos \varepsilon}$

С учетом сказанного, окончательно получаем средневзвешенное значение:

$$tg\gamma_0^e = \frac{\sin \varepsilon (tg\delta_0 + tg\alpha \cdot \sin \varepsilon \cdot \cos \varepsilon)}{\sin \varepsilon (\sin \varepsilon + \cos \varepsilon)} + \frac{\cos \varepsilon (tg\gamma_0 - tg\alpha \cdot \sin^2 \varepsilon)}{\cos \varepsilon (\sin \varepsilon + \cos \varepsilon)} \quad (1)$$

Аналогично получены формулы для остальных граничных углов в коренных породах:

$$\operatorname{tg}\beta_0^n = \frac{\sin \varepsilon(\operatorname{tg}\delta_0 - \operatorname{tg}\alpha \cdot \sin \varepsilon \cdot \cos \varepsilon)}{\sin \varepsilon(\sin \varepsilon + \cos \varepsilon)} + \frac{\cos \varepsilon(\operatorname{tg}\beta_0 + \operatorname{tg}\alpha \cdot \sin^2 \varepsilon)}{\cos \varepsilon(\sin \varepsilon + \cos \varepsilon)} \quad (2)$$

$$\operatorname{tg}\delta_0^e = \frac{\cos \varepsilon(\operatorname{tg}\delta_0 + \operatorname{tg}\alpha \cdot \sin \varepsilon \cdot \cos \varepsilon)}{\cos \varepsilon(\sin \varepsilon + \cos \varepsilon)} + \frac{\sin \varepsilon(\operatorname{tg}\gamma_0 - \operatorname{tg}\alpha \cdot \cos^2 \varepsilon)}{\sin \varepsilon(\sin \varepsilon + \cos \varepsilon)} \quad (3)$$

$$\operatorname{tg}\delta_0^n = \frac{\cos \varepsilon(\operatorname{tg}\delta_0 - \operatorname{tg}\alpha \cdot \sin \varepsilon \cdot \cos \varepsilon)}{\cos \varepsilon(\sin \varepsilon + \cos \varepsilon)} + \frac{\sin \varepsilon(\operatorname{tg}\beta_0 + \operatorname{tg}\alpha \cdot \cos^2 \varepsilon)}{\sin \varepsilon(\sin \varepsilon + \cos \varepsilon)} \quad (4)$$

В приведенных формулах:

γ_0^e, β_0^n – граничные углы в коренных породах со стороны восстания и падения пласта в сечениях перпендикулярных линии подвигания лавы;

δ_0^e, γ_0^n – граничные углы в коренных породах со стороны восстания и падения пласта в сечениях параллельных линии подвигания лавы;

ε – угол (от 0° до 90°) между линией подвигания лавы и линией простирания пласта;

$\gamma_0, \beta_0, \delta_0$ – граничные углы в коренных породах в сечениях вкрест и по простиранию пласта, определяемые по «Правилами подработки» [1, 2];
 α – угол падения пласта.

Пусть (для примера) требуется определить границу мульды на участке стороны I-IV от выемки пласта в контуре I-II-III-IV (рис. 1):

1. По формуле (4) вычисляют значения граничного угла δ_0^n (со стороны падения пласта) в сечении параллельном линии подвигания лавы.

2. Определяют горизонтальные расстояния l_I, l_{IV} от контура очистной выработки пласта до границ мульды. Расстояния могут быть определены графически или аналитически. В первом случае строят вертикальные разрезы по линиям I-K_I и I-K_{IV}, с использованием граничных улов δ_0^n и φ_0 , соответственно в коренных породах и наносах. Глубины пласта определяют по плану горных выработок, угол падения пласта в сечениях вычисляют с учетом направления последних. Аналитически расстояния $l_{I-K_I}, l_{I-K_{IV}}$ определяют из выражений:

$$l_i = (H_i - h_i) \operatorname{ctg} \delta_0^n + h_i \cdot \operatorname{ctg} \varphi_0, \quad (5)$$

где H_i, h_i – глубина пласта и мощность наносов в точке I или IV;

δ_0^n, φ_0 – граничный угол в коренных породах, определяемый по формуле (4) и граничный угол в наносах, определяемый по «Правилам подработки ...» [1, 2].

3. Отложив вычисленные расстояния l_{I-KI} , l_{IV-KIV} прочерчивают границы влияния очистной выработки на земную поверхность (границу мульды) на участке I-IV (рис. 1).

Литература

1. Правила охраны сооружений и природных объектов от вредного влияния подземных горных разработок на угольных месторождениях. – М.: Недра, 1981. – 288 с.
2. Правила підробки будівель, споруд і природних об'єктів при видобуванні вугілля підземним способом: ГСТУ 101.00159226.001 – 2003. – Введ. 01.01.2004. – К., 2004. – 128 с.
3. Маркшейдерское дело: Учеб. для вузов. – В двух частях / Под ред. И.Н. Ушакова. – 3-е изд., перераб. и доп. Часть 2. – М.: Недра, 1989. – 437 с.

УДК [658.562:662.66]:006.83

СОВЕРШЕНСТВОВАНИЕ ТЕХНИЧЕСКОГО КОНТРОЛЯ КАЧЕСТВА УГЛЯ НА ШАХТЕ

Ниязбекова Р.К., Жарылгасова Л.А., Абиров А.А.

*Евразийский национальный университет им. Л.Н. Гумилева,
г. Астана, Казахстан*

Рассмотрены вопросы совершенствования технического контроля качества угля на шахте. Использовалась методология FMEA и по итогам анализа были выявлены наиболее важные несоответствия. Для устранения одного из несоответствий рекомендуется определять плавкость золы в углехимической лаборатории шахты по стандартному методу.

Одной из основных задач системы менеджмента качества является обеспечение выявления потенциальных несоответствий (дефектов) и предотвращение их появления на всех стадиях жизненного цикла продукции [1]. Важнейшим методом решения этой задачи является анализ видов и последствий потенциальных несоответствий (FMEA). Методология FMEA позволяет оценить риски и возможный ущерб, вызванный потенциальными несоответствиями конструкции и технологических процессов на самой ранней стадии жизненного цикла продукции.

Данный метод может быть с успехом использоваться в сфере угольной промышленности, а именно в процессе технического контроля качества угля. FMEA-анализ позволяет: систематически выявлять все вероятные несоответствия; оценивать их последствия для потребителя; определять возможные причины несоответствий; проводить контроль процесса с точки зрения выявления и предупреждения несоответствий; оценивать вероятность появления, воздействия на потребителя и возможность обнаружения несоответствия, на основе чего определяется приоритетное число риска; назначить сроки мероприятий по устранению и предупреждению несоответствий и ответственные лица за их выполнение; оценивать веро-