

ПРОДУВКА СТАЛИ В КОВШЕ ЧЕРЕЗ L-ОБРАЗНУЮ ФУРМУ

Татенко В. В. (МЧММ-12в) *

Донецкий национальный технический университет

В сталеплавильном производстве для перемешивания жидкого металла в ходе внепечной обработки широко применяют продувку инертным газом. Вдувание инертного газа в объем металла можно реализовать тремя вариантами: продувка через верхнюю погруженную фурму, продувка через донные пробки, сочетание верхней и донной продувки. Наиболее распространенный вариант — продувка через донные продувочные блоки. Каждый из указанных способов имеет свои преимущества и недостатки. Проблемой донной продувки является: затекание металла в поры и как следствие выход из строя продувочного узла, ограничение по расходу газа, ограниченная стойкость продувочных блоков. Продувка инертным газом через погруженную фурму в настоящее время используется лишь при невозможности использовать донные продувочные устройства. Комбинированная продувка инертным газом практически не используется в промышленности. Этот вариант организации продувки может быть использован, когда необходимо избежать образования стационарных потоков в объеме жидкой стали.

Одним из способов повышения эффективности продувки через погруженную сверху фурму является использование L-образной фурмы. Особенностью L-образной фурмы является восходящий поток газа, который имеет особую форму и формирует специфическую барботажную зону из-за горизонтально направленной струи, истекающего из сопла фурмы газа (рис. 1, а).

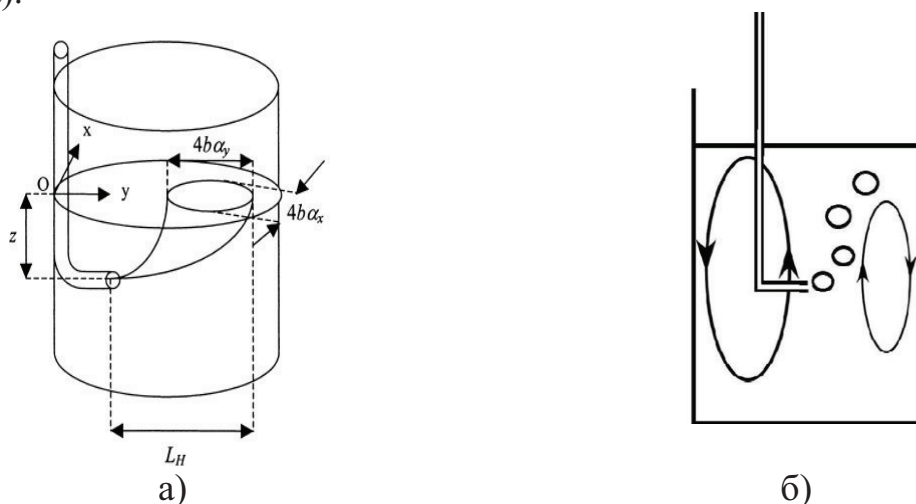


Рисунок 1 – Схемы барботажной зоны (а) и движения потоков жидкости в объеме металла (б) при продувке через L-образную фурму.

*Руководитель - к.т.н., доцент кафедры Электromеталлургия Костецкий Ю. В.

Горизонтальная глубина проникновения струи газа зависит от диаметра сопла и может быть оценена по формуле:

$$L_H = 4,5dFr_m^{1/3} \quad (1)$$

где d - внутренний диаметр сопла фурмы, м;
 Fr_m - модифицированный критерий Фруда;

$$Fr_m = \rho_g Q_g^2 / (\rho_L g d^5) \quad (2)$$

где ρ_g, ρ_L плотность газа и жидкости соответственно, кг/м³

Q_g - расход газа, м³/с;

g - ускорение свободного падения, м/с²

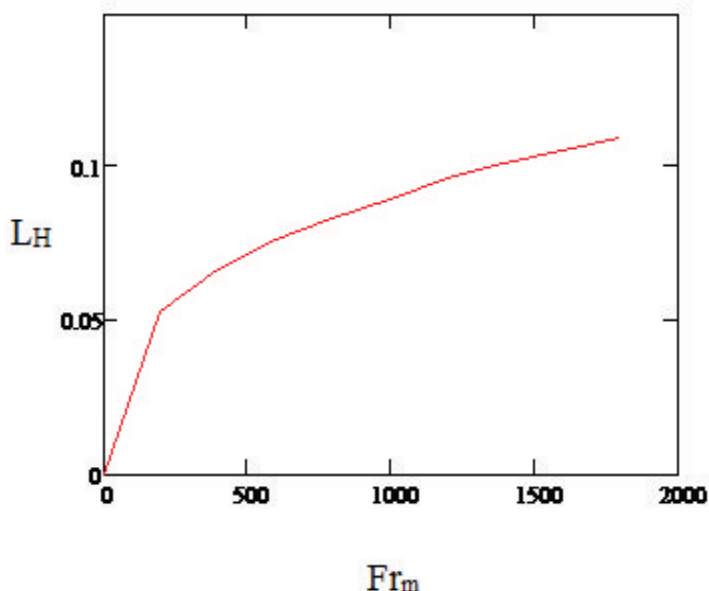


Рисунок 2 – График зависимости горизонтальной глубины проникновения струи газа от численного значения модифицированного критерия Фруда.

Меняя расход газа в процессе продувки можно изменять глубину проникновения струи в объем металла (рис. 2) и, соответственно, гибко менять условия перемешивания. Так же во время обработки, возможно, изменять высоту заглубления фурмы, что обеспечивает дополнительную возможность влияния на структуру потоков жидкого металла.

Холодное моделирование процесса продувки через L-образную фурму показало, что время перемешивания металла можно заметно сократить в сравнении с использованием обычной погруженной фурмы.