

## ОТСЕЧКА ШЛАКА ПРИ НАКЛОНЕ КОНВЕРТОРА

Ожищенко А.А., Лобунько М.И. (МЧМ-096)\*  
Донецкий национальный технический университет

Высокое качество продукции, что выпускается на современном этапе развития металлургии невозможно без использования методов после печной обработки стали. Современная технология требует в кислородном конверторе получать сталь с наименьшим содержанием ковшевого технологического шлака. С затратным методом электромагнитного определения шлака в струе металла успешно конкурирует применение огнеупорного само разрушающегося тампона при наклоне конвертора и дополняющий его поплавок, применяемый на последней стадии выпуска. В данной работе представлены результаты лабораторного моделирования выпуска металла и шлака с применением отсечных устройств названного типа (рис.).

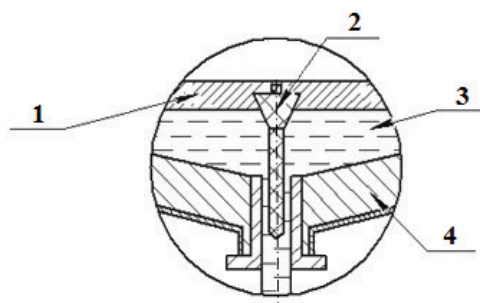


Рисунок - Способ отсечки шлака с использованием элементов поплавого типа:  
1 – шлак; 2 – отсечной элемент; 3 – металл; 4 – конвертер

Исследования проводили, на модели конвертора в масштабе 1/6 моделирующей жидкостью для сталей шлака являлись, соответственно водамасло. Для того что бы целенаправленно изменять вязкость жидкости моделирующей шлак в ней растворяли загуститель в различных количествах. В этой работе представлены результаты лабораторных исследований усовершенствованных конструкций огнеупорного тампона и поплавок. Отработка этой технологии в промышленных условиях сдерживается высокой температурой и агрессивностью металла и шлака. В таком случае действенным методом является лабораторное моделирование процесса. С учетом влияния вязкости шлака на баланс сил, воздействующих на поплавок, наилучшей его формой, выбранной в процессе исследования, оказалась имеющая специальные выступы на боковой поверхности. Эффективную отсечку первичного шлака обеспечил тампон со ступенчатым разрушением внутренней поверхности.

\*Руководитель – к.т.н, доцент кафедры МС Лебедев Е. Н.