

**МІНІСТЕРСТВО ОСВІТИ І НАУКИ УКРАЇНИ  
КРАСНОАРМІЙСЬКИЙ ІНДУСТРІАЛЬНИЙ ІНСТИТУТ  
ДЕРЖАВНОГО ВИЩОГО НАВЧАЛЬНОГО ЗАКЛАДУ  
«ДОНЕЦЬКИЙ НАЦІОНАЛЬНИЙ ТЕХНІЧНИЙ УНІВЕРСИТЕТ»**

**СУЧАСНІ АСПЕКТИ МЕХАНІЗАЦІЇ ТА  
АВТОМАТИЗАЦІЇ ЕНЕРГОЄМНИХ  
ВИРОБНИЦТВ**

**ЗБІРНИК МАТЕРІАЛІВ  
II регіональної науково-практичної конференції**

25 квітня 2013 р.

Красноармійськ – 2013

Сучасні аспекти механізації та автоматизації енергоємних виробництв. Збірник матеріалів II регіональної науково-практичної конференції, Красноармійський індустріальний інститут ДВНЗ ДонНТУ, 25 квітня 2013 р. – Донецьк: ТОВ «Цифрова типографія», 2013. – 300 с.

У збірнику представлені праці учасників II регіональної науково-практичної конференції «Сучасні аспекти механізації та автоматизації енергоємних виробництв», яку провела кафедра «Електромеханіки і автоматики» Красноармійського індустріального інституту ДВНЗ ДонНТУ. Основні напрямки роботи конференції – гірничча механіка, електрообладнання та енергопостачання сучасних енергоємних виробництв; геометричне та комп'ютерне моделювання об'єктів, явищ, процесів і технологій; геомеханічні проблеми розробки корисних копалин та охорона праці; соціальні, економічні та організаційні аспекти життєдіяльності енергоємних виробництв.

*Редакційна колегія повідомляє, що автори публікацій несуть відповідальність за достовірність поданої інформації, зміст матеріалів, їх мовно-стилістичне оформлення.*

## ЗМІСТ

	стор.
Яцюк М.М.; Сименко О.В., к.т.н. (КП ДонНТУ) КАФЕДРА ЕЛЕКТРОМЕХАНІКИ І АВТОМАТИКИ: ПЕРШІ КРОКИ НА ШЛЯХУ СТАНОВЛЕННЯ .....	8
<b>ГІРНИЧА МЕХАНІКА, ЕЛЕКТРООБЛАДНАННЯ ТА ЕНЕРГОПОСТАЧАННЯ СУЧАСНИХ ЕНЕРГОЄМНИХ ВИРОБНИЦТВ</b>	
Авраменко Н.О., Кроливець А.В.; Петелін Е.А. к.т.н. (КП ДонНТУ) СУЧАСНІ ТЕХНОЛОГІЇ ЕНЕРГОЗБЕРЕЖЕННЯ – ПОТЕНЦІАЛ РОЗВИТКУ ТА ЕНЕРГЕТИЧНА БЕЗПЕКА ПІДПРИЄМСТВА .....	10
Белогруд Д.Н.; Зиновьев С.Н., к.т.н. (КІИ ДонНТУ) ПРОБЛЕМЫ ВСПОМОГАТЕЛЬНЫХ ВОДООТЛИВОВ ПРИ ПРОВЕДЕНИИ НАКЛОННЫХ ВЫРАБОТОК ШАХТ .....	15
Ганза А.И. (КІИ ДонНТУ) РАСЧЕТ ГИДРАВЛИЧЕСКОГО ТРЕНИЯ И СКОЛЬЖЕНИЯ ФАЗ В ПОТОКЕ ГАЗОЖИДКОСТНОЙ СМЕСИ ЭРЛИФТА .....	19
Гладкий А.И., Лященко Н.А.; Триллер Е.А., к.т.н., Зиновьев С.Н., к.т.н. (КІИ ДонНТУ) ПРИНЦИП РАБОТЫ И БЕЗОПАСНАЯ ЭКСПЛУАТАЦИЯ ЯДЕРНОГО РЕАКТОРА .....	25
Гладкий А.И.; Чашко М.В., к.т.н. (КІИ ДонНТУ) АЛГОРИТМ ФУНКЦИОНИРОВАНИЯ SMART GRID .....	29
Еськова Д.В.; Чашко М. В., к.т.н. (КІИ ДонНТУ) ПРИМЕНЕНИЕ СОЛНЕЧНОЙ БАТАРЕИ ДЛЯ ЭЛЕКТРОПИТАНИЯ ЛОКАЛЬНОГО ОБЪЕКТА .....	32
Калиниченко В.В. (КП ДонНТУ) ДЕЯКІ АСПЕКТИ ЕКСПЛУАТАЦІЇ ЕРЛІФТНИХ УСТАНОВОК .....	35
Калиниченко В.В., Івко С.Г. (КП ДонНТУ) ПЕРСПЕКТИВИ РОЗВИТКУ ЕЛЕКТРОПОСТАЧАННЯ ГІРНИЧИХ МАШИН .....	38
Кондратенко В.Г., к.т.н.; Процай М.С. (КІИ ДонНТУ) ИССЛЕДОВАНИЕ УРАВНОВЕШИВАЮЩЕЙ СИЛЫ ДИСКОВОГО РАЗГРУЗОЧНОГО УСТРОЙСТВА ШАХТНОГО ЦЕНТРОБЕЖНОГО НАСОСА .....	41
Кондратенко В.Г., к.т.н.; Шведченко С.С., Карабка О.Д. (КП ДонНТУ) УДОСКОНАЛЕНІЙ РОЗВАНТАЖУВАЛЬНИЙ ПРИСТРІЙ ШАХТНОГО ВІДЦЕНТРОВОГО НАСОСУ .....	45
Кононыхин С.В., к.т.н. (КІИ ДонНТУ) ИССЛЕДОВАНИЕ ТРАЕКТОРИЙ ДВИЖЕНИЯ ЗУБКОВ ОДНОШАРОШЕЧНОГО ДОЛОТА С ВЕРТИКАЛЬНОЙ ЦАПФОЙ .....	48
Корольов А.І.; Рак О.М., к.т.н. (КП ДонНТУ) УРАХУВАННЯ ПАРАМЕТРІВ ТРАНСФОРМАТОРА АПШ-4 ПРИ РОЗРАХУНКУ КОРОТКИХ ЗАМИКАНЬ В ШАХТНІЙ МЕРЕЖІ 127В .....	53
Коротких А.І., науковий керівник – Ганза А.И. (КІИ ДонНТУ) ДЕФОРМАЦИЯ ГАЗОЖИДКОСТНОГО ПОТОКА В ЭРЛИФТЕ .....	56
Кукшинов Д.Г., Яровий М.Д., Лисенко В.А. (КП ДонНТУ) РЕГУЛЮВАННЯ ШВИДКОСТІ МАГІСТРАЛЬНИХ КОНВЕЄРІВ .....	61

БЕЛОГРУД Д.Н.; ЗИНОВЬЕВ С.Н., к.т.н. (КИИ ДонНТУ)  
**ПРОБЛЕМЫ ВСПОМОГАТЕЛЬНЫХ ВОДООТЛИВОВ ПРИ ПРОВЕДЕНИИ  
НАКЛОННЫХ ВЫРАБОТОК ШАХТ**

*Розглянуте обладнання допоміжного прохідницького водовідливу. Наведені причини виникнення проблем при експлуатації насосів та наведені заходи, які дозволять знизити вплив на роботу наведених проблем. Запропонована технологічна схема водовідливу з використанням струминного насосу. Перераховані етапи розробки під конкретні умови технологічної схеми водовідливу з гідроліватором.*

**Актуальность.** Водоотлив является важным горнотехническим процессом шахты, от надежной работы которого зависит бесперебойность и безопасность работы предприятия в целом. Шахтные водоотливные установки выполняют весьма ответственную задачу – предотвращают заполнение горных выработок подземными водами, что предъявляет очень высокие требования к надежности этих установок. Кроме того, водоотлив – одна из самых энергоемких установок шахты, и поэтому здесь важна экономия в использовании оборудования с минимальными затратами электроэнергии.

Из части горных выработок шахты вода стекает безнапорными потоками. Большая часть выработок расположена таким образом, что необходим напорный водоотлив, т.е. отвод воды производится по трубопроводам с помощью насосных установок. Напорный водоотлив осуществляется водоотливными установками, в состав которых входят насос, привод-электродвигатель, подводящий (всасывающий) и напорный (нагнетательный) трубопроводы с запорной арматурой. Самотечный водоотлив осуществляется по канавкам, проведенным по грунту выработок, геометрический наклон которых равняется необходимому гидравлическому. Водоотливные установки делятся на главные, участковые и вспомогательные. В большинстве случаев вспомогательные водоотливы откачивают воду в водосборники участковых водоотливов, которые, в свою очередь, перекачивают воду в водосборники главной водоотливной установки.

В качестве забойных насосов при проведении вертикальных и наклонных выработок применяются центробежные, поршневые, диафрагмовые и винтовые насосы. Турбинные двигатели насосов отличаются компактностью, небольшой массой, приходящейся на единицу мощности, и большой частотой вращения вала, что обеспечивает возможность его непосредственного соединения с валом насосной части.

**Состояние вопроса.** Основное отличие вспомогательных водоотливов от участковых и главного в том, что в большинстве случаев не представляется возможным соорудить отстойник или каким либо другим образом осветлить воду от примесей. При проведении наклонных выработок сверху вниз вся вода прибывающая в выработку собирается перед комбайном. При несвоевременной откачке воды создаются проблемы в работе участка. На рисунке 1 приведена схема проведения наклонной выработки сверху вниз.



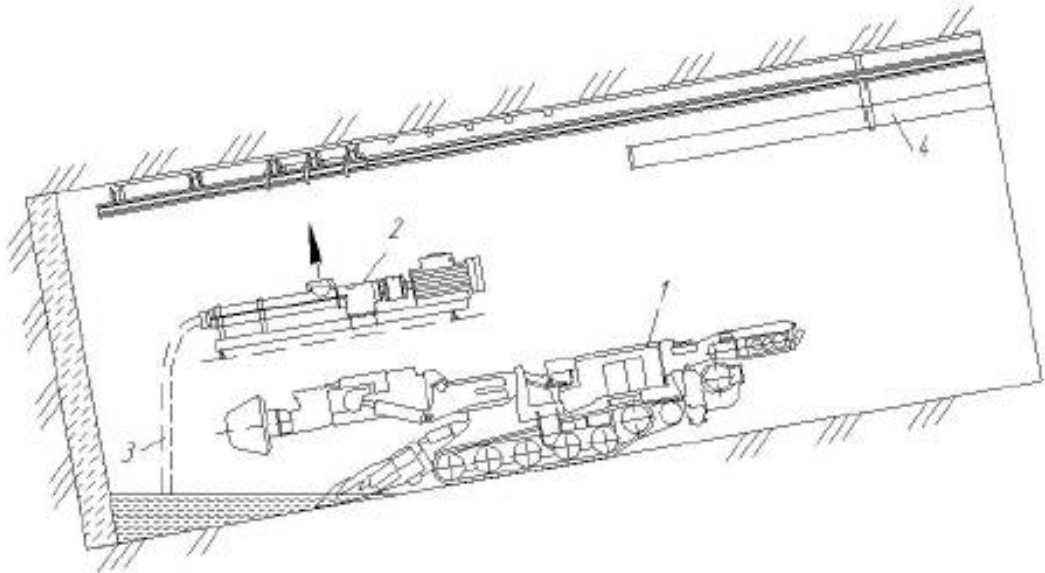


Рисунок 1 – Принципиальная схема проходческого водоотлива:  
 1 – проходческий комбайн, 2 – винтовой насос, 3 – вентиляционная труба,  
 4 – всасывающий трубопровод.

При проведении наклонных горных выработок широкое распространение получили винтовые насосы, которые выделяются достаточно большой высотой всасывания при высоком создаваемом напоре. Такие преимущества важны при постоянном изменении сопротивления всасывающего трубопровода, что вызвано изменением расстояния от насоса до забоя и изменением геометрической высоты всасывания. Конструкция насоса приведена на рисунках 2 и 3.

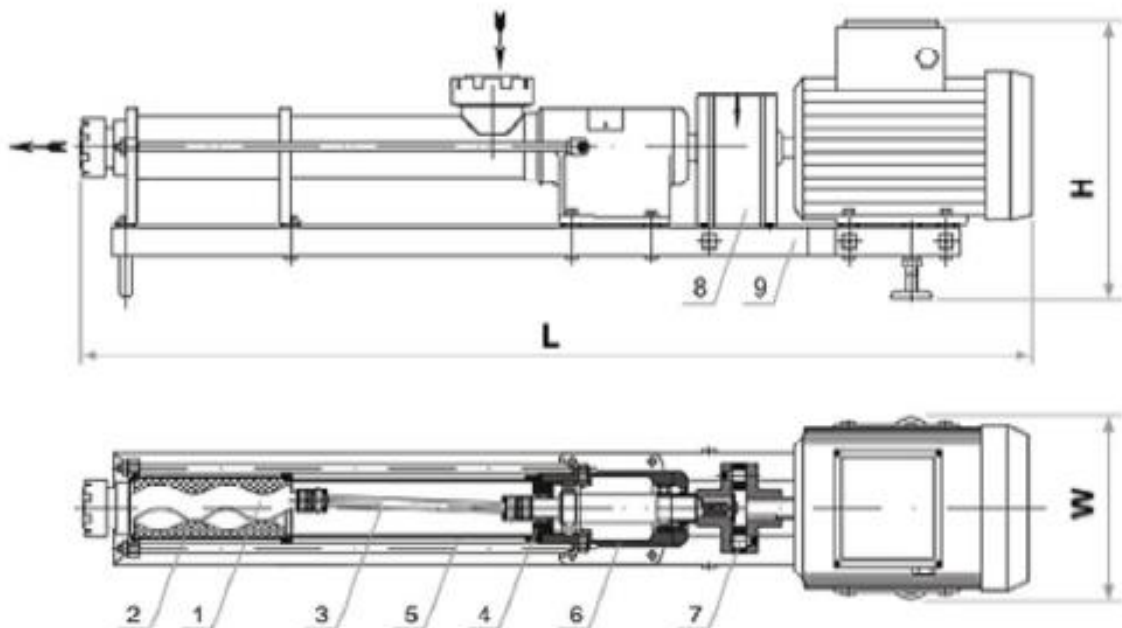


Рисунок 2 – Конструкция винтового насоса (тип 1В)

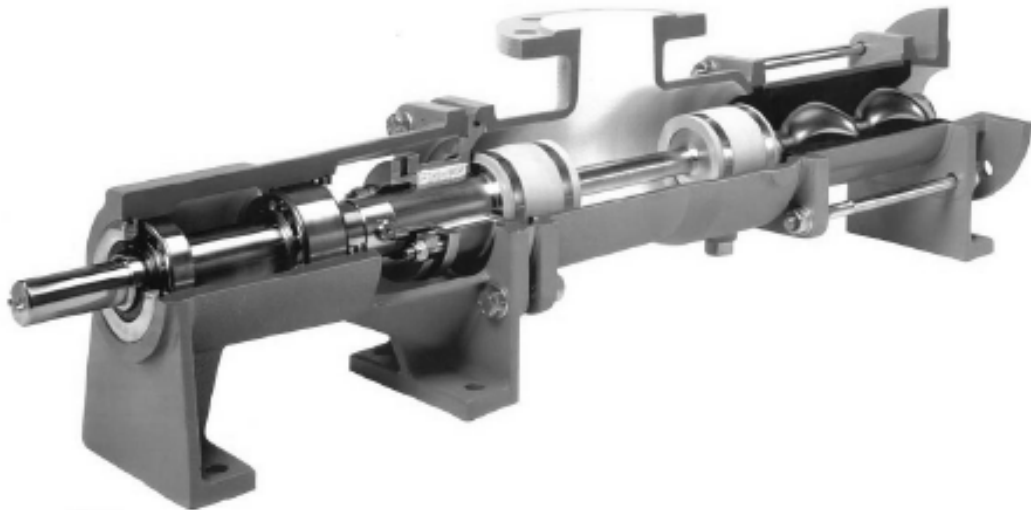


Рисунок 3 – Винтовой насос (тип 1В) в разрезе

*Конструктивные особенности винтовых насосов.* Рабочий орган винтовых насосов изготовлен из стали в виде однозаходного винта 1, вращающегося в резиновой обойме 2, внутренняя полость которой выполнена по форме двухзаходной винтовой поверхности с шагом, в два раза большим шага винта. Винт движется с помощью тяга 3, который закреплен на шарнире 4, закрепленном в подшипниковом узле 6. Насос приводится в действие с помощью привода 8 и двигателя 9. Во время работы винт вращается вокруг собственной оси, и одновременно его ось совершает планетарное движение. Винтовые насосы хорошо работают на загрязненной воде, развивают высокий напор, их эксплуатация не требует квалифицированного обслуживания и систематического ухода, но главным минусом является быстрый гидроабразивный износ.

Под гидроабразивным износом понимают разрушение поверхностей деталей проточной части насосов в результате механического воздействия находящихся в воде взвешенных твердых частиц. В процессе разрушения происходит изменение формы и линейных размеров деталей. Винт из-за мелких частиц быстро изнашивается и не перекрывает все резиновое уплотнение (рубашку 2), что приводит к потере давления и снижению КПД.

Скорости в каналах грунтовых насосов достигают 30 м/сек и более, размер отдельных включений в современных больших насосах может достигать 500 мм и более. Эти включения бомбардируют внутренние поверхности проточных каналов под всевозможными углами. Все это создает условия быстрого изнашивания грунтовых насосов. Практика показывает, что большая часть поломок в указанных двигателях и насосах происходит из-за эластомера статора. Эластомерные статоры обычно ломаются из-за высокой механической нагрузки, износа из-за эрозии и абразивного истирания, несоответствия текучей среды. При работе в условиях большого перепада давлений или с постепенной эрозией увеличиваются внутренние утечки, и производительность системы постепенно уменьшается [1].

Известны следующие мероприятия по борьбе с износом грунтовых насосов:

- 1) улучшение гидравлических условий протекания пульпы в каналах грунтовых насосов;
- 2) защита всевозможных зазоров в грунтовых насосах от попадания твердых частиц;

- 3) увеличение износостойкости материала, из которого изготавливают детали грунтовых насосов;
- 4) применение защитных вкладышей;
- 5) конструктивные усовершенствования грунтовых насосов в целях сокращения времени, необходимого на смену износившихся деталей.

**Постановка задачи.** Чтобы хоть как-то продлить эксплуатацию износившейся рубашки насоса ее пытаются придавить к винту забивая клинья между корпусом насоса и рубашкой. Эффект от такой «модернизации» незначительный и непродолжительный. Рубашка деформируясь создает дополнительное трение что увеличивает сопротивление вращения винта. Это приводит к более быстрому износу уплотнений.

Винтовой насос создаёт значительно меньший шум, чем турбинный, а его напор и подача значительно выше. Тем не менее, этот насос не приспособлен перекачивать вместе с водой абразивные примеси в виде песка и мелких кусков породы, избавиться от которых в проходческом забое практически невозможно [2].

Таким образом, имеющееся серийное насосное забойное оборудование не отвечает всем требованиям водоотлива проходческого забоя. Чтобы обеспечить скоростную проходку, необходимо разработать специальную технологию забойного водоотлива, которая была бы лишена перечисленных недостатков, отличалась простой обслуживания и надежностью в работе.

**Предлагаемая технологическая схема.** Из разработанных специальных средств водоотлива, которые могли бы использоваться в проходческом забое, наибольшую заинтересованность представляют гидроэлеваторы (струйные насосы). Конструктивно струйные насосы просты, не имеют движущихся частей, способны перекачивать гидросмеси, не нуждаются в заливке перед пуском, откачивают воду "насухо", не боятся подсосов воздуха во всасывающем трубопроводе, способны работать на приток. Так как рубашка 2 винтового насоса является самым изнашиваемым элементом системы, то я предлагаю использовать гидроэлеватор [4].

Действие гидроэлеваторов, иначе струйных насосов, основано на непосредственной передаче энергии одного потока, называемого рабочим, другому - всасываемому потоку, обладающему меньшим запасом энергии. В струйных насосах отсутствуют какие-либо движущиеся части, благодаря чему по надежности они превосходят все другие типы насосов (рисунок 4).

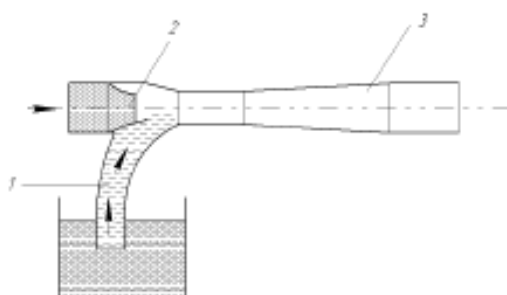


Рисунок 4 – Принципиальная схема гидроэлеватора  
1 – колено, 2 – сопло, 3 – диффузор

Предлагается разработать для конкретных условий гидроэлеватор согласно приведенной ниже конструктивной схеме. Преимуществом такой конструкции является простота изготовления и прямоточность (пониженное гидравлическое сопротивление) всасывающего трубопровода. Однако присутствует и недостаток – сложность соосного (коллинеарного) расположения форсунки и камеры смешения, от которого значительно зависят параметры гидроэлеватора [3].



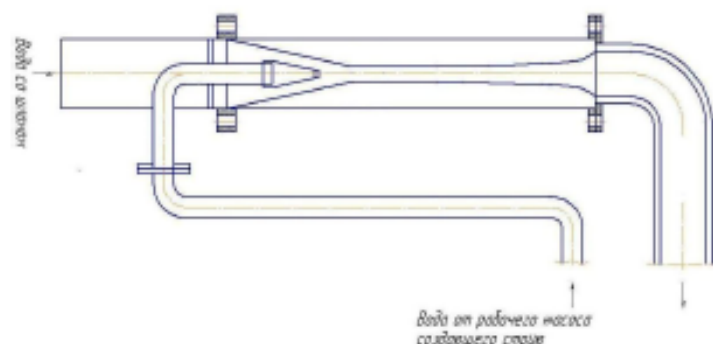


Рисунок 5 – Предлагаемая схема струйного насоса для вспомогательного проходческого водоотлива

**Выводы и направление дальнейших исследований.** Для обеспечения надежной работы струйного насоса для участкового проходческого водоотлива необходимо решить следующие технические вопросы:

- 1) выбрать необходимую производительность струйного насоса;
- 2) определить расход рабочей воды;
- 3) произвести расчет и выбор геометрических параметров струйного насоса;
- 4) выбрать и обосновать выбор источника рабочей воды.

#### Список литературы

1. Триллер Е.А., Немцев Э.Н. Технологическая схема забойного водоотлива. [<http://ea.donntu.edu.ua>].
2. Шкундин Б.М. Оборудование гидромеханизации земляных работ. Учебник для учащихся гидроэнергетических, энергетических и энергостроительных техникумов. М., "Энергия", 1970. - 240 с.
3. Повышение эффективности эксплуатации водоотливных установок медноколчеданных рудников. [<http://do.gendocs.ru/docs/index-37895.html>].
4. Волков В.В. Система водоотлива горного предприятия. [<http://www.freepatent.ru/patents/2454568>].