

Найденные усилия на проводник будут соответствовать крайним положениям центра масс на ограниченной площади его возможного расположения, т.е. угловым точкам заштрихованной области на рис. 1.

В результате исследований установлено, что образующийся от неравномерности загрузки скипа эксцентриситет центра масс в горизонтальной плоскости существенно влияет на направление и величину дополнительного усилия на проводник. Так при смещении центра масс груженого подъемного сосуда вдоль оси y , соединяющей двусторонние проводники, увеличивается лобовая нагрузка на них, а при смещении в перпендикулярном направлении — увеличивается боковая нагрузка. С увеличением эксцентриситета лобовая нагрузка возрастает линейно, а боковая — нелинейно.

При увеличении массы подъемных сосудов дополнительная нагрузка на армировку вследствие эксцентриситета в горизонтальной плоскости значительно возрастает и для груженных скипов массой 100 т может достигать в лобовом направлении до 15 кН, в боковом — до 1,7 кН, и пренебрегать ею при расчетах будет недопустимо.

Библиографический список

1. Методика расчета жестких армировок вертикальных стволов шахт. — Донецк: ВНИИГМ им. М.М.Федорова, 1985. — 170 с.

© Прокопов А.Ю., Богомазов А.А., Басакевич С.В., 2006

УДК 539.375

БАЧУРИН Л.Л. (КИИ ДонНТУ), РЕВВА В.Н. (ИФГП НАН Украины)

ПРИМЕНИМОСТЬ СУЩЕСТВУЮЩИХ СПОСОБОВ ОПРЕДЕЛЕНИЯ ТРЕЩИНОСТОЙКОСТИ ГОРНЫХ ПОРОД В КАЧЕСТВЕ ЭКСПРЕСС-МЕТОДОВ

Рассмотрены существующие методы лабораторных испытаний образцов горных пород с точки зрения применимости для экспресс определения показателей трещиностойкости (эффективной поверхностной энергии, вязкости разрушения, хрупкости).

Разработанный в ИФГП НАН Украины способ прогноза выбросоопасности горных пород [1] основан на сравнении показателей трещиностойкости соседствующих слоев. Сопротивляемость горных пород разрушению (трещиностойкость) наиболее адекватно характеризуется величиной эффективной поверхностной энергии (ЭПЭ), которая является интегральной энергетической характеристикой свойств материала и характеризует также динамичность разрушения.

Способы, используемые для определения статической трещиностойкости хрупких непрозрачных материалов, можно разбить на две группы: испытания образцов правильной геометрической формы и инструментальные (рис. 1). Для уточнения измеряемых параметров и контроля эксперимента используются акустические и оптические методы.

Определение вязкости разрушения (трещиностойкости) горных пород большинством рекомендованных методик предполагает испытания специально подготовленных образцов пород в лабораторных условиях [1–3]. При этом характеристики трещино-

стойкости определяют преимущественно при неравновесных механических испытаниях и в случаях, когда необходимы более детальные данные о процессе разрушения, при равновесных испытаниях. Форма образцов и схема нагружения определяется целевыми характеристиками трещиностойкости — обычно это критические коэффициенты интенсивности напряжений K_{IC} , K_{IIc} и, реже, K_{IIIc} (соответствующие схемы изображены на рис. 2). Методики, позволяющие определять комплексные характеристики трещиностойкости, такие как ЭПЭ, фактически предполагают пересчет показателей вязкости разрушения.



Рис. 1. Способы определения статической трещиностойкости материалов

Поверхностная энергия твердого тела γ связана с вязкостью разрушения функциональной зависимостью

$$\gamma = \frac{K_{IC}^2}{2E} (1 - \nu^2), \quad (1)$$

где E — модуль упругости, МПа; ν — коэффициент Пуассона.

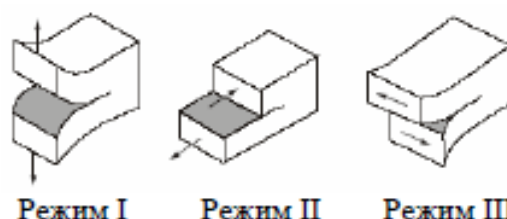


Рис. 2. Основные режимы образования трещины

Скалярные коэффициенты интенсивности напряжений K_I , K_{II} и K_{III} в соотношении с вязкостью разрушения K_{IC}^2 определяют критерий развития трещины в сложном напряженном состоянии

$$K_I^2 + K_{II}^2 + \frac{K_{III}^2}{1 - \nu} = K_{IC}^2. \quad (2)$$

Рассмотрим основные методы испытаний образцов горных пород, применяемые зарубежными исследователями.

Наиболее распространены испытания в режиме нагружения I. Для определения вязкости разрушения K_{IC} в I режиме предложено много методик испытаний. Среди них,

например, *SCB* или *HDB* (трехточечный изгиб полудиска) [5], *SCB* со щелью [6], *BD* (Бразильский диск) [7], *RCR* (радиальное нагружение кольца) [8]. Детальный обзор методов испытаний приведен в [9, 10].

ISRM (*International Society for Rock Mechanics*) рекомендованы к применению три метода [11, 12]: *CB* или *S3PBI* (трехточечный изгиб балки прямоугольного сечения, рис. 3, А), *SR* (растяжение призмы с боковым надрезом, рис. 3, В) и *CCNBD* или *NBDI* (бразильский диск с центральной трещиной по направлению раскалывания, рис. 3, С). Метод *SR* позволяет исследовать эффект анизотропии материала, благодаря направленному нагружению.

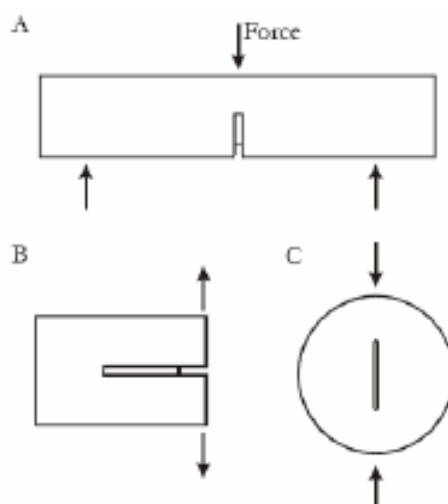


Рис. 3. Методы определения вязкости разрушения при растяжении: А — *CB*, *Chevron Bend*; В — *SR*, *Short Rod*; С — *CCNBD*, *Cracked Chevron Notched Brazilian Disc*

Метод *NBDI* введен с 1995 года [12], однако методы вычисления K_{IC} для него остаются предметом продолжающихся исследований.

Способы, рекомендованные к применению «Методическими указаниями...» [1], а также два из упомянутых в ГОСТ [3] являются принципиальной разновидностью схем *CB* и *CCNBD*. Схема нагружения образца подобно способу *SR* с усилением прилагаемого момента предложена в [13].

Общим у этих способов является необходимость создания искусственной трещины (пропила, надреза) в зоне действия растягивающих напряжений, что само по себе требует определенных ухищрений при подготовке образца к испытанию. Подобное требование связано не в последнюю очередь с тем, что изначально вышеупомянутые схемы испытаний, как и соответствующие теоретические решения, разрабатывались для определения характеристик трещиностойкости металлов [4] и были впоследствии унаследованы и для других материалов. Несомненно, важное для металлов требование максимального приближения параметров искусственной трещины к естественной может оказаться некатегоричным применительно к горным породам. Так некоторые эксперименты показывают, что вязкость разрушения образцов песчаника с надрезом толщиной 0,5 мм может превышать таковую для образцов с естественной трещиной в 1,5–2,0 раза [14]. В то же время есть данные о том, что параметры надреза (в частности, заострение вершины) при достаточно малой его толщине в сравнении с размерами образца практически не оказывают влияния на результаты эксперимента [15].

Очевидно, что разрушение образца при испытаниях в значительной степени зависит от ориентировки надреза относительно возможных плоскостей естественного ос-

лабления. Нельзя также не учитывать изначальное наличие трещин в образце. Таким образом, что касается методов определения вязкости разрушения при растяжении, то необходимо провести исследования на предмет уточнения масштабного эффекта.

Существует также ряд методов для режима II (чистый сдвиг), но они не отличаются надежностью в связи со сложностью создания таких условий разрушения для хрупкого материала. Для режима антиплоского сдвига (III) существует весьма мало методов, обусловленных также сложностью его реализации [16, 17], а экспериментальные данные для горных пород практически отсутствуют.

Большинство методов определения вязкости разрушения K_{IC} в режиме сдвига также были разработаны для металлов и позднее применены для горных пород, а также породоподобных материалов (например, бетоны).

В 1981 г. был предложен метод антисимметричного четырехточечного изгиба (*AFPB* или *4PB*, рис. 4, А) при нагружении в режиме II, либо смешанном режиме I-II [18]. Для более компактных образцов схема реализуется в модифицированном методе (*AFPBC*, рис. 4, В) [19]. В 1983 г. предложен метод испытаний при чистом сдвиге штампом прямоугольной области образца, ограниченной искусственными трещинами (*PTS*, рис. 4, С) [20].

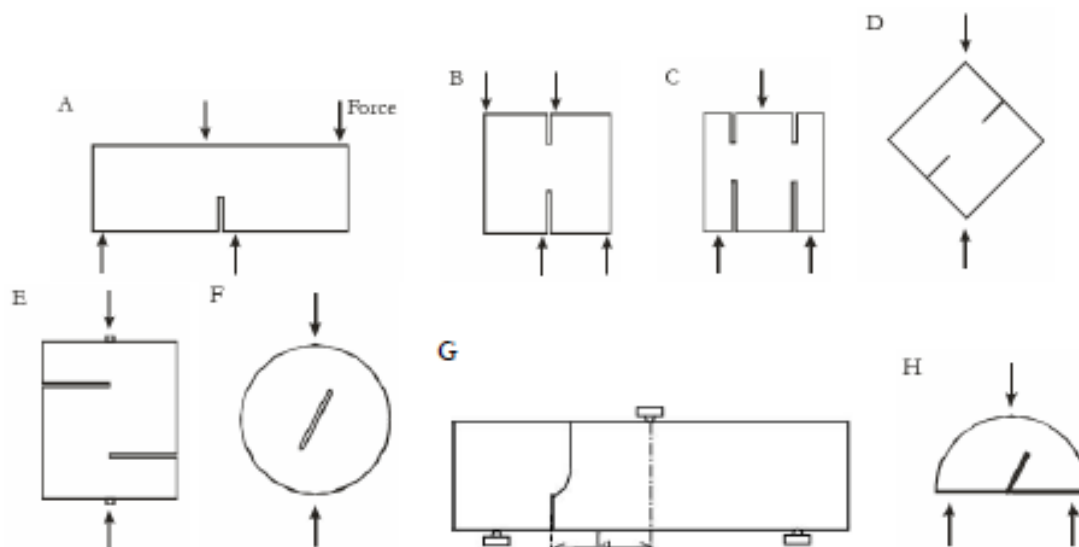


Рис. 4. Методы определения вязкости разрушения при сдвиге и в смешанном режиме: А, В — *AFPB*, *Antisymmetric Four-Point Bending*; С — *PTS*, *Punch Through Shear*; D — *CSC*, *Compression-Shear Cube*; E — *SBC*, *Short Beam Compression*; F — *NBD II*; G — *A3PB*, *Antisymmetric Three-Point Bending*; H — *3PBSD*, *Three-Point Bending Semi-Disc* или модифицированный *SCB*

Сдвиговое развитие трещины провоцируется в ряде методов, в которых необходимое напряженно-деформированное состояние образцов обеспечивается специальной ориентировкой щелей относительно направления приложения нагрузки (*CSC*, рис. 4, D; *SBC*, рис. 4, E; модифицированный *CCNBD*, рис. 4, F; *A3PB*, рис. 4, G; *3PBSD* или модифицированный *SCB*, рис. 4, H) [21–23, 12, 10, 5]. Последние три способа являются модификацией способов, предназначенных для определения вязкости разрушения при растяжении. Они не всегда дают устойчивые (повторяемые) результаты для смешанных режимов, поэтому используются для испытаний в режиме II.

При определении по методу *SBC* K_{IC} всегда получается меньше K_{IC} , тогда как K_{IC} для хрупких материалов практически никогда не бывает больше K_{IC} . В какой-то степени это возможно лишь для сильнопористых песчаников и бетонов.

Из перечисленных выше методов и им подобных в отечественной исследовательской практике используются трех- и четырехточечные схемы изгиба балок (т.н. инженерный метод), бразильский метод с центральной щелью, растяжение образца с боковым надрезом (аналогичен *SR*), внецентренное сжатие призматического образца с боковыми надрезами (аналогично *SBC*).

Требования, предъявляемые к образцам и геометрическим параметрам надрезов в сдвиговых и смешанных схемах, принципиально не отличаются от таковых для режимов растяжения. Однако существенно усложняются устройства, обеспечивающие заданный режим нагружения образца (за исключением модификаций «бразильского диска»). Кажущиеся более предпочтительными смешанные режимы, позволяющие определять оба основных показателя вязкости разрушения — K_{IC} и K_{IIC} дают значения с довольно значительным коэффициентом вариации (до 25–30%). Кроме того, ряд способов предполагает определение одного из показателей вязкости разрушения по значению другого, что основывается на соответствующих теоретических решениях механики разрушения.

Как уже сказано выше, испытания образцов правильной формы предназначены для нахождения частных показателей вязкости разрушения, которая затем пересчитывается в эффективную поверхностную энергию по соотношениям, базирующимся на зависимости (1). Для непосредственного же определения ЭПЭ существуют методы, основанные на представлении ее в виде отношения энергии, затраченной на разрушение образца, к площади вновь образованной поверхности, однако в них учитываются потери энергии на процессы, не ведущие непосредственно к разрушению, что искажает результат. Отдельную группу представляют методы инструментального воздействия на образец — расклинивание, индентирование и сверление (рис. 5).

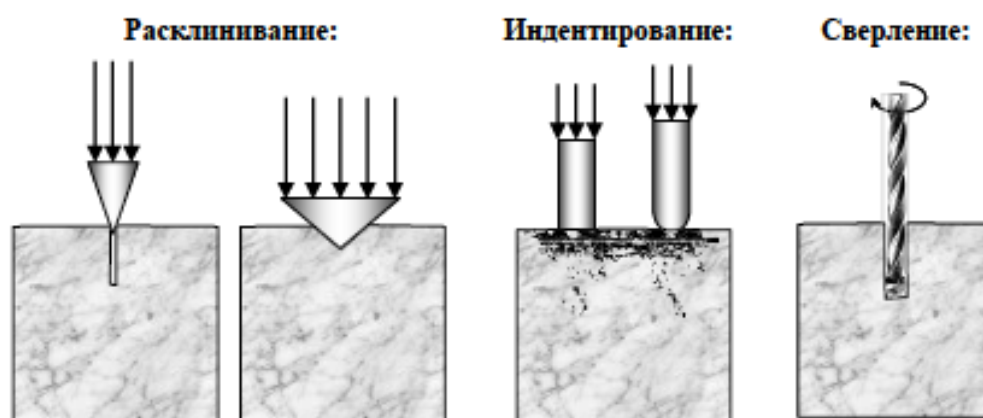


Рис. 5. Инструментальные методы определения трещиностойкости

Методы расклинивания позволяют определить вязкость разрушения в режиме растяжения и отличаются от вышеупомянутых методов испытания образцов фактически способом создания области действия растягивающих напряжений в образце. Более точные данные получаются при внедрении клина в образец по надрезу или трещине. Более простым является способ с внедрением клина в выемку совпадающего профиля. Так или иначе, для расклинивания также требуется подготовка образца.

Для экспресс-определения трещиностойкости горных пород, по крайней мере — относительных величин ЭПЭ, наиболее доступно применение метода индентирования. Теоретические решения контактной механики разрушения в предположении чисто упругого (Герцевского) контакта индентора с образцом дают соотношения, напрямую связывающие ЭПЭ с величиной разрушающего усилия. Поскольку одним из парамет-

ров, который необходимо регистрировать при испытании, является длина трещин откола, это уменьшает точность метода, но позволяет получить оценочный результат без использования сложного и точного оборудования.

Сверление (бурение) породы теоретически также может дать прямую зависимость ЭПЭ от величины энергзатрат при сверлении, но может использоваться также для получения *относительных* величин ЭПЭ, так как результат существенно зависит от равномерности усилия подачи, скорости вращения и прочих факторов.

Выводы

Опыт исследований как отечественных, так и зарубежных, свидетельствует, что методики испытаний имеют недостатки, связанные с необходимостью тщательной обработки образцов, соблюдения определенных геометрических размеров, как образцов, так и надрезов. Это ограничивает возможности применения перечисленных методов для оперативного установления *абсолютных* характеристик трещиностойкости горных пород. В то же время есть данные, которые показывают, что применительно к керновым пробам с достаточной степенью точности возможно использование в изгибных схемах цилиндрических образцов, что упрощает условия эксперимента [24, 25]. Сравнительные лабораторные и численные эксперименты показывают также, что геометрические параметры щели — инициатора трещины в приложении к горным породам не существенны; также следует внимательнее относиться к выбору методики пересчета экспериментальных данных в конечный показатель (вязкость разрушения либо ЭПЭ).

Экспериментальные данные определения характеристик трещиностойкости горных пород при испытаниях образцов с использованием перечисленных методов показывают, что применительно к горным породам существуют возможности смягчения требований к подготовке образцов и выборе метода, наиболее подходящего для исследования той или иной частной характеристики. В то же время все стандартные методики не относятся к категории экспресс-методов. В этом направлении необходимо проведение дальнейших исследований.

На роль оперативных методик определения относительных характеристик трещиностойкости могут претендовать инструментальные методы. Применение их для определения *абсолютных* параметров требует разработки специальных способов регистрации *процесса* разрушения.

Библиографический список

1. Алексеев А.Д., Недодаев Н.В., Рязанцев Н.А. Методические указания по применению способа прогноза выбросоопасности горных пород по их эффективной поверхностной энергии: Препр. / АН УССР. ДонФТИ. — Донецк, 1983. — 20 с.
2. Методика определения вязкости разрушения (трещиностойкости) горных пород. — М.: ИГД им. А.А.Скочинского, 1990. — 15 с.
3. ГОСТ 29167-91. Методы определения характеристик трещиностойкости (вязкости разрушения) при статическом нагружении. — Введ. 01.07.92. — М.: Изд-во стандартов, 1992. — 17 с.
4. ASTM Standards, Vol. 31, May 1969.
5. Chong K.P. & Kuruppu M.D. New specimen for fracture toughness determination of rock and other materials. *Int. J. Fract.*, 1984. — №26. — P. 59–62.
6. Kuruppu M.D. Fracture toughness measurement using chevron notched semi-circular bend specimen. *Int. J. Fract.*, 1997. — №86. — L.33–38.
7. Guo H., Aziz N.I. & Schmidt L.C. Rock fracture toughness determination by the Brazilian test. *Eng. Geol.*, 1993. — №33. — P. 177–188.
8. Shiryaev A. & Kotkis A.M. Methods for determining fracture toughness of brittle porous materials. *Industrial Laboratory*, 1982. — №48. — P. 917–918.

9. Whittaker B.N., Singh R.N. & Sun G. Rock Fracture Mechanics, Principles, Design and Applications. Developments in Geotechnical Engineering, 71. Elsevier, Amsterdam, 1992.
10. Chang S.-H., Lee C.-I. & Jeon S. Measurement of rock fracture toughness under modes I and II and mixed-mode conditions by using disc-type specimens. Eng. Geol, 2002. — №66. — P. 79–97.
11. Ouchterlony F. Suggested methods for determining the fracture toughness of rock / Int. J. Rock Mech. Min. Sci. & Geomech. Abstr, 1988. — №25. — P. 71–96.
12. Fowell R.J. Suggested methods for determining Mode I fracture toughness using cracked chevron notched Brazilian disc specimens / Int. J. Rock Mech. Min. Sci. & Geomech. Abstr, 1995. — № 32. — P. 57–64.
13. Способ определения трещиностойкости хрупких материалов и устройство для его осуществления: А.с. 1262335 СССР, МКИ G 01 N 3/08 / Г.С.Волков (СССР). — №3915963/25-28; Заявлено 13.05.85; Опубл. 07.10.86, Бюл. №37. — 2 с.
14. Старосельский А.В., Чирков С.Е., Шоболова Л.П., Эдельштейн О.А. О влиянии ПАВ на трещиностойкость крепких горных пород // ФТПРПИ, 1990. — №5. — С. 32–34.
15. Summers D.A., Corwine J. and Chen Li-king. A comparison of methods available for the determination of surface energy: Preprint / <http://www.umr.edu/~rockmech/faculty/papers/paper6.pdf>.
16. Cox S.J.D. & Scholz C.H. Rupture Initiation in Shear Fracture of Rocks: An Experimental Study. / J. Geophys. Res, 1988. — №93. — P. 3307–3320.
17. Yacoub-Tokatly Z., Barr B. & Norris P. Mode III fracture — a tentative test geometry. In: Shah, S.P., Swartz, S.E. & Barr, B. (eds.). Fracture of Concrete and Rock — recent developments. — Elsevier, University Press, Cambridge, UK, 1989. — P. 596–604.
18. Ingraffea A.R. Mixed Mode fracture initiation in Indiana limestone and Westerly granite. In: Proc. 22nd US Symp. Rock Mech., Cambridge, MA, 1981. — P. 186–191.
19. Barr B. & Derradj M. Numerical study of a shear (mode II) type test specimen geometry. Eng. Fract. Mech, 1990. — №35. — P. 171–180.
20. Watkins J. Fracture toughness test for soil-cement samples in Mode II. Int. J. Fract, 1983. — №23. — P. 135–138.
21. Izumi M., Mihashi H. & Nomura N. Fracture toughness of concrete for mode II Fracture Toughness and Fracture Energy of Concrete. In Wittmann, F.H. (ed.), Elsevier Science Publishers, Amsterdam, 1986. — P. 347–354.
22. Rao Q., Sun Z., Stephansson O., Li C. & Stillborg B. Shear fracture (Mode II) of brittle rock. Int. J. Rock Mech. Min. Sci, 2003. — №40. — P. 355–375.
23. Atkinson C., Smelser R.E. & Sanchez J. Combined mode fracture via the cracked Brazilian disk test. Int. J. Fract, 1982. — №18. — P. 279–291.
24. Rechterisz Á., Bojtár I., Gálos M. Determination of stress intensity factors on rock specimens // 2nd Int. PhD Symposium in Civil Engineering, 1998. Budapest.
25. Backers T. Fracture Toughness Determination and Micromechanics of Rock Under Mode I and Mode II Loading / D. Dissertation. Institut für Geowissenschaften. Universität Potsdam. Potsdam, 2004.

© Бачурин Л.Л., Ревва В.Н., 2006

УДК 622.274

ПИВЕНЬ Ю.А., РАДУЛ В.А. (ДонНИИ), ЖИТЛЕНКО Д.М. (ГП «Дзержинскуголь»)

ИССЛЕДОВАНИЕ ВЛИЯНИЯ ШИРИНЫ ЛЕНТОЧНОГО ЦЕЛИКА НА УСТОЙЧИВОСТЬ ПЛАСТОВОГО ВЕНТИЛЯЦИОННОГО ШТРЕКА ПРИ РАЗРАБОТКЕ КРУТЫХ ПЛАСТОВ

Описан механизм образования целиков над вентиляционным горизонтом, исследован характер влияния ленточных целиков на устойчивость пластовых вентиляционных штреков, подтверждена безцеликовая разработка крутых угольных пластов при их полевой подготовке.