

УСТРОЙСТВО ЗАЩИТЫ СИНХРОННОГО ДВИГАТЕЛЯ ОТ РАБОТЫ В АСИНХРОННОМ РЕЖИМЕ

Сивокобыленко В.Ф., Краснокутская Г.В., Левшов А.В.

Донецкий государственный технический университет, Донецк,
ivp@elf.dgtu.ua

This article is devoted to a problem of protection of synchronous motors from asynchronous modes (AM). For revealing an asynchronous mode such parameter is used, as the angle φ between the current and the voltage of stator, with its help we can easily to detect AM at presence of excitation and AM of the unexcited engine. The protection from AM in a case of the excited engine AM works on resynchronization, which is made in function from angle φ derivative and derivative of a current i_f in a excitation winding.

Для выявления аварийно возникающих асинхронных режимов (АР) синхронных двигателей используют устройства релейной защиты, основные требования к работе которых включают следующее [1,2]: 1) защита должна отличать, возбужденный или невозбужденный СД перешел в асинхронный режим, необходимость этого следует, прежде всего, из-за большей опасности асинхронного хода возбужденного СД для двигателя (т.к. он сопровождается значительными пульсирующими токами и резкими изменениями вращающего момента); 2) пуск, форсировка возбуждения и другие эксплуатационные переходные режимы не должны вызывать срабатывания защиты; 3) если асинхронный режим не связан с потерей возбуждения, защита должна действовать на гашение поля и, если это возможно, на разгрузку СД, ресинхронизацию; 4) при АР возбужденного СД защита должна действовать при скольжении, большем критического, чтобы отстроиться от самоликвидирующихся асинхронных режимов; 5) при неуспешной ресинхронизации защита должна действовать на отключение СД от сети.

Для выявления аварийно возникающих асинхронных режимов синхронных машин используют устройства релейной защиты, основанные на различных принципах действия, которые можно разделить на две группы. Устройства первой группы используют непосредственную информацию о положении ротора во вращающемся поле статора, для них необходимо измерение угла вылета ротора δ , т.е. требуется установка датчиков этого угла. Защиты второй группы используют косвенную информацию об АР и получили большее распространение из-за большей надежности датчиков - трансформаторов тока и напряжения, а многие - в силу своей простоты. Эти защиты используют следующую информацию: увеличение тока статора, появление переменной составляющей в токе ротора, изменение знака реактивной мощности, сопротивления машины или фазового угла φ между током и напряжением статора.

По мнению некоторых специалистов [1,4], защита, выполненная на основе контроля фазового угла φ , является наиболее чувствительной, сравнительно легко реализуемой и быстродействующей. С помощью этого параметра легко отличить АР возбужденной машины от АР невозбужденной. В установившемся АР без возбуждения угол φ колеблется около некоторого среднего значения при отстающем от напряжения тока статора. При АР возбужденного СД в зависимости от уровня возбуждения и величины нагрузки φ может быть или отстающим, или изменяющимся - отстающим, опережающим [1,3].

В [4,5] предлагались устройства защиты от АР, в которых выявление АР невозбужденной и возбужденной машины выполнялось путем контроля факта и времени нахождения угла φ в заданной угловой зоне (например, 30° - 90° индуктивных)-зоне АР. При этом выявление АР возбужденного СД производилось путем подсчета проворотов ротора относительно поля статора, чему соответствует периодический вход угла φ в зону АР и выход из нее с частотой, превышающей значение, соответствующее определенному скольжению s_1 . Использовался тот факт, что при АР невозбужденного СД φ не выходит из этой указанной выше угловой зоны. Случаи АР СД приводов механизмов с ударной нагрузкой не рассматривались. Этот же принцип был реализован в микропроцессорном (МП) устройстве защиты СД от работы в АР, применение МП элементной базы позволило сделать защиту более совершенной за счет введения новых функций (ресинхронизация и др.).

Алгоритм защиты от АР для МП-устройства, основан на использовании мгновенных значений токов и напряжений фаз статора трехфазной системы $i_a, i_b, i_c, u_a, u_b, u_c$, тока в обмотке возбуждения i_f и угла φ . Мгновенные токи и напряжения, как наиболее информативные параметры, используются для определения остальных параметров режима. Расчет угла φ производится с использованием следующих выражений:

$$\varphi = \arccos \frac{u_a}{|U|} - \arccos \frac{i_a}{|I|}, \quad |I| = \sqrt{\frac{2}{3} (i_a^2 + i_b^2 + i_c^2)} \quad \text{и} \quad |U| = \sqrt{\frac{2}{3} (u_a^2 + u_b^2 + u_c^2)}, \quad (1-3)$$

где $|I|$ и $|U|$ - обобщенные векторы тока и напряжения трехфазной системы;

Временные диаграммы, иллюстрирующие работу защиты в АР возбужденного и невозбужденного явнополюсного СД типа ДСЗ-2209-60 приведены на рис.1 и рис.2, диаграммы получены при моделировании работы СД в случае внезапной потери возбуждения и в случае АР после кратковременного перерыва питания,

вызванного к.з. длительностью 0,2 с. Как видно из рисунков, в обоих случаях наступает асинхронный режим СД. Угол φ , контролируемый защитой, от положительных значений переходит в область отрицательных и изменяется колебательно. При этом в случае невозбужденного двигателя (рис.1) размах колебаний угла $\Delta\varphi$ составляет около 50° , тогда как в случае возбужденного двигателя (рис.2) $\Delta\varphi$ достигает 130° . Т.о., представляется возможным отличать АР возбужденного двигателя от АР невозбужденного по величине $\Delta\varphi$.

В защите постоянно контролируется принадлежность угла φ зоне АР $\varphi_1 \leq \varphi \leq \varphi_2$, где φ_1 и φ_2 , соответственно, верхний (например, 30°) и нижний

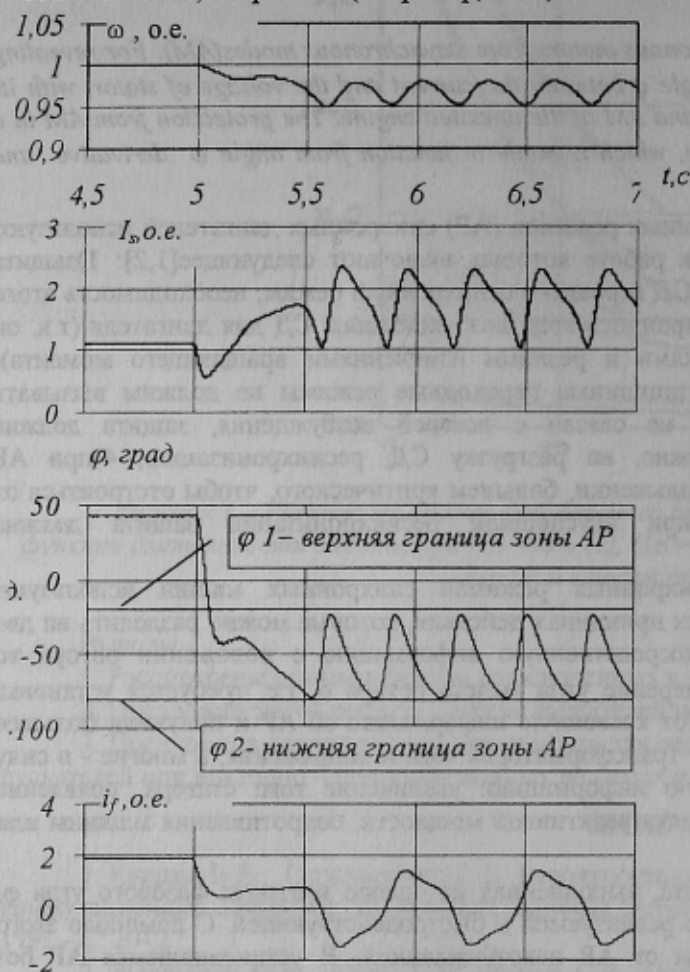


Рисунок 1 - АР при потере возбуждения (исходный режим: $\kappa_s=0,9$, $\cos\varphi=0,9$, $U_s=1,05U_n$) $\varphi_1=-20^\circ$, $\varphi_2=-80^\circ$

(например, 90°) пределы зоны АР. В отличие от [4,5] контролируется и величина тока возбуждения i_f . Величина угла φ определяет вид АР (без возбуждения, с частичной потерей возбуждения или с возбуждением). При асинхронном ходе невозбужденного СД угол φ колеблется около некоторого среднего значения в зоне АР и не выходит за ее пределы. После входа φ ($\varphi \geq \varphi_1$) в зону АР начинается отсчет времени t_{1AP} работы СД в АР вследствие потери возбуждения. Защита отключает СД с выдержкой времени t_1 (если $t_{1AP} \geq t_1$), чем исключается ложная работа защиты при самоликвидирующихся АР. Время срабатывания защиты t_1 при потере возбуждения СД может быть принято равным $3+5c$ [1]. Одновременно с t_{1AP} начинается отсчет времени t_{2AP} работы в АР возбужденной машины. При этом АР φ может колебаться с большей амплитудой (для явнополюсных двигателей амплитуда колебаний угла φ в АР больше, чем для неявнополюсных), периодически выходя за пределы зоны АР и даже заходя в емкостной квадрант. В установившемся АР возбужденного СД два полных колебания угла φ соответствуют одному полному провороту ротора относительно поля статора. Т.о., измеряя время между двумя заходами φ в зону АР, можно определить скольжение ротора s . Если это время меньше второй уставки по времени t_2 ($t_{2AP} < t_2$), то выносится заключение о наличии АР возбужденного СД со скольжением, большим s_1 . Если учитывать, например, что для двигателей с жесткой моментной характеристикой при $s < 0,5\%$ возбужденный двигатель практически всегда втягивается в синхронизм, и, если

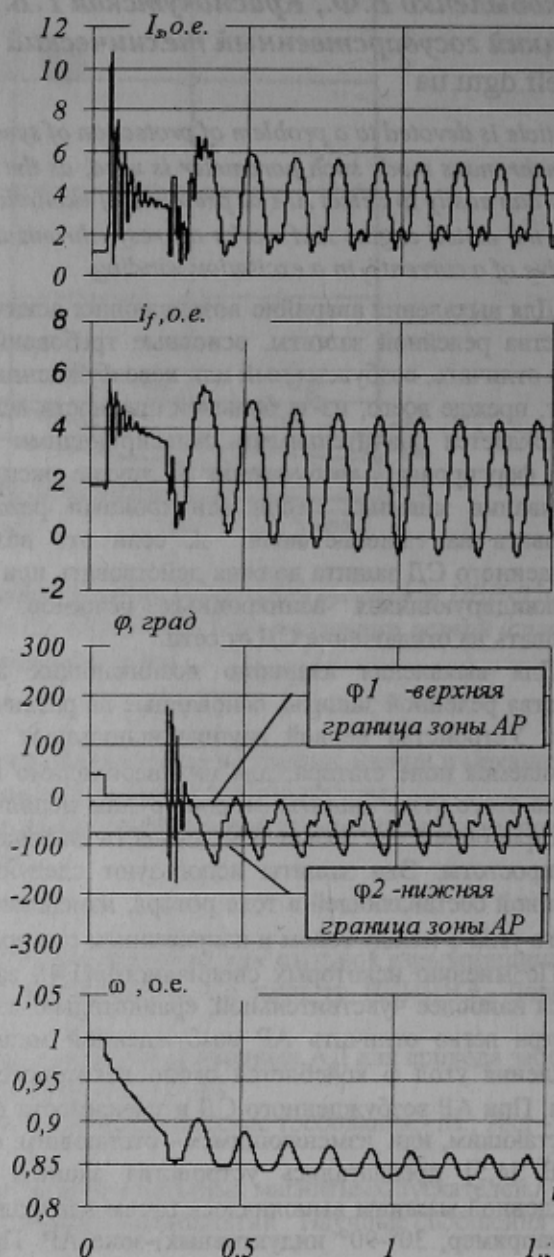


Рисунок 2 - АР после перерыва питания 0,2с из-за трехфазного к.з. в сети без отключения возбуждения (исходный режим: $\kappa_s=0,9$, $\cos\varphi=0,9$, $U_s=1,05U_n$) $\varphi_1=-20^\circ$, $\varphi_2=-80^\circ$

при асинхронном ходе невозбужденного СД угол φ колеблется около некоторого среднего значения в зоне АР и не выходит за ее пределы. После входа φ ($\varphi \geq \varphi_1$) в зону АР начинается отсчет времени t_{1AP} работы СД в АР вследствие потери возбуждения. Защита отключает СД с выдержкой времени t_1 (если $t_{1AP} \geq t_1$), чем исключается ложная работа защиты при самоликвидирующихся АР. Время срабатывания защиты t_1 при потере возбуждения СД может быть принято равным $3+5c$ [1]. Одновременно с t_{1AP} начинается отсчет времени t_{2AP} работы в АР возбужденной машины. При этом АР φ может колебаться с большей амплитудой (для явнополюсных двигателей амплитуда колебаний угла φ в АР больше, чем для неявнополюсных), периодически выходя за пределы зоны АР и даже заходя в емкостной квадрант. В установившемся АР возбужденного СД два полных колебания угла φ соответствуют одному полному провороту ротора относительно поля статора. Т.о., измеряя время между двумя заходами φ в зону АР, можно определить скольжение ротора s . Если это время меньше второй уставки по времени t_2 ($t_{2AP} < t_2$), то выносится заключение о наличии АР возбужденного СД со скольжением, большим s_1 . Если учитывать, например, что для двигателей с жесткой моментной характеристикой при $s < 0,5\%$ возбужденный двигатель практически всегда втягивается в синхронизм, и, если

ставить целью фиксацию несинхронных проворотов ротора, происходящих только при скольжении более 0,5%, выдержка времени защиты должна составлять 2с для фиксации первой половины проворота ротора или 4с при фиксации полного проворота ротора. В общем случае необходимо подсчитывать провороты ротора и, зная предельное их число, при котором еще сохраняется результирующая устойчивость, делать защиту реагирующей на АР возбужденного СД при числе проворотов больше заданного. Для ответственных двигателей защита должна действовать на ресинхронизацию, если асинхронная характеристика обеспечивает ресинхронизацию при полной нагрузке или имеется возможность частичной разгрузки механизма. При этом двигатель переводится в режим без возбуждения, затем, если необходимо, производится разгрузка, двигатель разгоняется до подсинхронной скорости и производится подача форсированного возбуждения. При неуспешной ресинхронизации защита должна действовать на отключение двигателя, выдержка времени в этом случае должна быть $t_3 \geq 1,5-2t_{\text{пуска}}$ (время пуска). При переходе возбужденного СД из нормального режима в АР угол φ в течение короткого времени может изменяться в достаточно больших пределах (360° и более). От этого режима необходимо отстраиваться по времени.

Уставки защиты по углу φ_1 и φ_2 можно определять как экспериментально, так и расчетным путем, зная

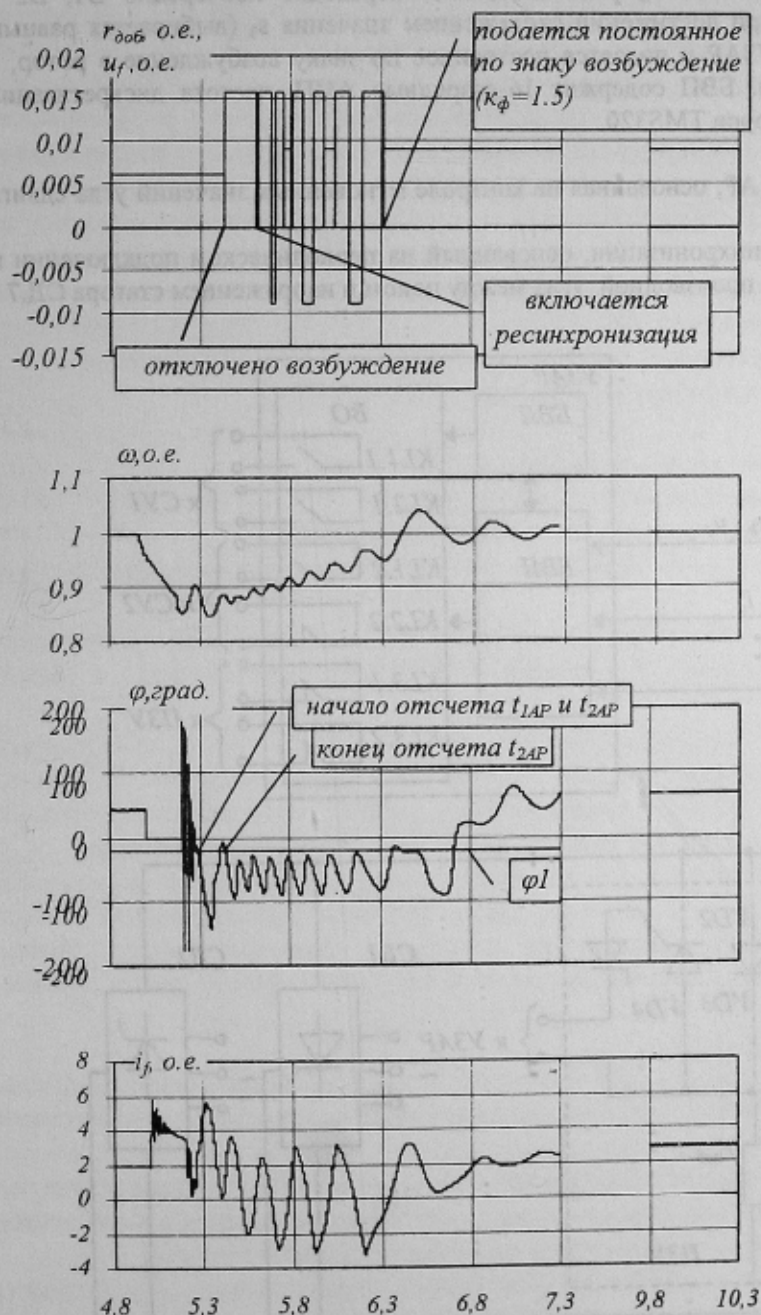


Рисунок 3- Работа устройства при ресинхронизации СД после перерыва питания 0,2с. (исходный режим-тот же)

параметры машины. Величина φ_2 зависит от конструкции двигателя, нагрузки СД и других факторов и не превышает 90° .

Предлагаемая защита от АР действует на ресинхронизацию. При выполнении ресинхронизации (повторного пуска, самозапуска) можно улучшить моментную характеристику СД путем воздействия на параметры обмотки возбуждения (ОВ). Предлагался способ [6], который предполагает циклические изменения напряжения возбуждения, подаваемого на выводы ОВ, и величины гасительного сопротивления. Применение этого способа приводит к росту асинхронного момента СД при малых скольжениях ротора относительно поля статора ($s \leq 0,2$ о.е.). Это облегчает вход СД в синхронизм под полной нагрузкой (а, значит, отпадает необходимость в разгрузке агрегатов или отключении части двигателей). В данной защите используются циклические переключения ОВ с гасительного сопротивления на выход возбудителя и обратно в функции от знаков первой производной угла φ и первой производной тока в ОВ i_f . Используемый закон циклического управления имеет следующий вид:

$$r_{\text{доб}} = \kappa_n r_f (1 - \text{sign}(p\varphi)) / 2, \quad (5)$$

$$u_f = \kappa_\varphi u_{fn} (1 + \text{sign}(p\varphi)) \text{sign}(pi_f) / 2 \quad (6)$$

где $r_{\text{доб}}$ – гасительное сопротивление, κ_n – кратность гасительного (пускового) сопротивления по отношению к сопротивлению обмотки возбуждения r_f , κ_φ – коэффициент форсировки по напряжению, p – символ дифференцирования. На рис.3 показана работа устройства при ресинхронизации СД после перерыва питания 0,2с. Из осциллограмм следует, что благодаря разработанному способу ресинхронизации удастся сохранить в работе нагруженный СД.

Структурная схема защиты от АР (УЗАР) представлена на рис.4. Система возбуждения СД содержит пускозащитное устройство ПЗУ, состоящее из тиристоров VD3, VD2, добавочного пускового сопротивления $r_{доб}$ и стабилитронов VD1, VD4, два тиристорных преобразователя СВ1 и СВ2 со схемами управления СУ1, СУ2 образуют реверсивный возбудитель, который может работать как в выпрямительном режиме, так и в инверторном режиме (возможна работа одного возбудителя в выпрямительном режиме поочередно с ПЗУ). УЗАР подключено к трансформаторам тока ТА1 - ТА3 в цепи статора и ТА4 в цепи ротора, к трансформатору напряжения питающей сети TV. Защита содержит блоки: преобразования входных сигналов БВП, вычислений и логической обработки БВЛ, а также выходной орган ВО. Выходной орган ВО содержит: реле выпрямительного режима KL1, реле инверторного режима KL2, реле KL3 управления тиристорами ПЗУ. В блоке вычислений и логики БВЛ определяются угол ϕ , производные угла ϕ и тока i_r в ОВ, реализуется выявление асинхронного режима и выработка сигналов, управляющих ресинхронизацией. При выявлении АР возбужденного СД защита переводит машину в асинхронный режим без возбуждения, происходит разгон на активном сопротивлении $r_{доб}$ (включено ПЗУ) до скольжения s_2 (задается равным или меньшим 0.2 о.е.). Затем разрешается работа выходного органа УЗАР. Реле KL3 отключает ПЗУ и, в зависимости от знаков производных угла ϕ и тока i_r , реле KL1, KL2 переводят поочередно В1, В2 в выпрямительный или в инверторный режим. При достижении скольжением значения s_3 (выбирается равным или меньшим 0.05 о.е.) прекращается работа УЗАР и подается постоянное по знаку возбуждение в ротор, в результате чего СД втягивается в синхронизм. БВП содержит 16-разрядные АЦП, частота дискретизации $f_s = 1 \text{ кГц}$. Блок БВЛ выполняется на базе процессоров TMS320.

Выводы.

1. Предложено устройство защиты СД от АР, основанная на контроле мгновенных значений угла сдвига фаз между током и напряжением статора.
2. Разработан способ автоматической ресинхронизации, основанный на периодическом подключении и отключении ОВ к возбудителю в функции знака производной угла между током и напряжением статора СД.

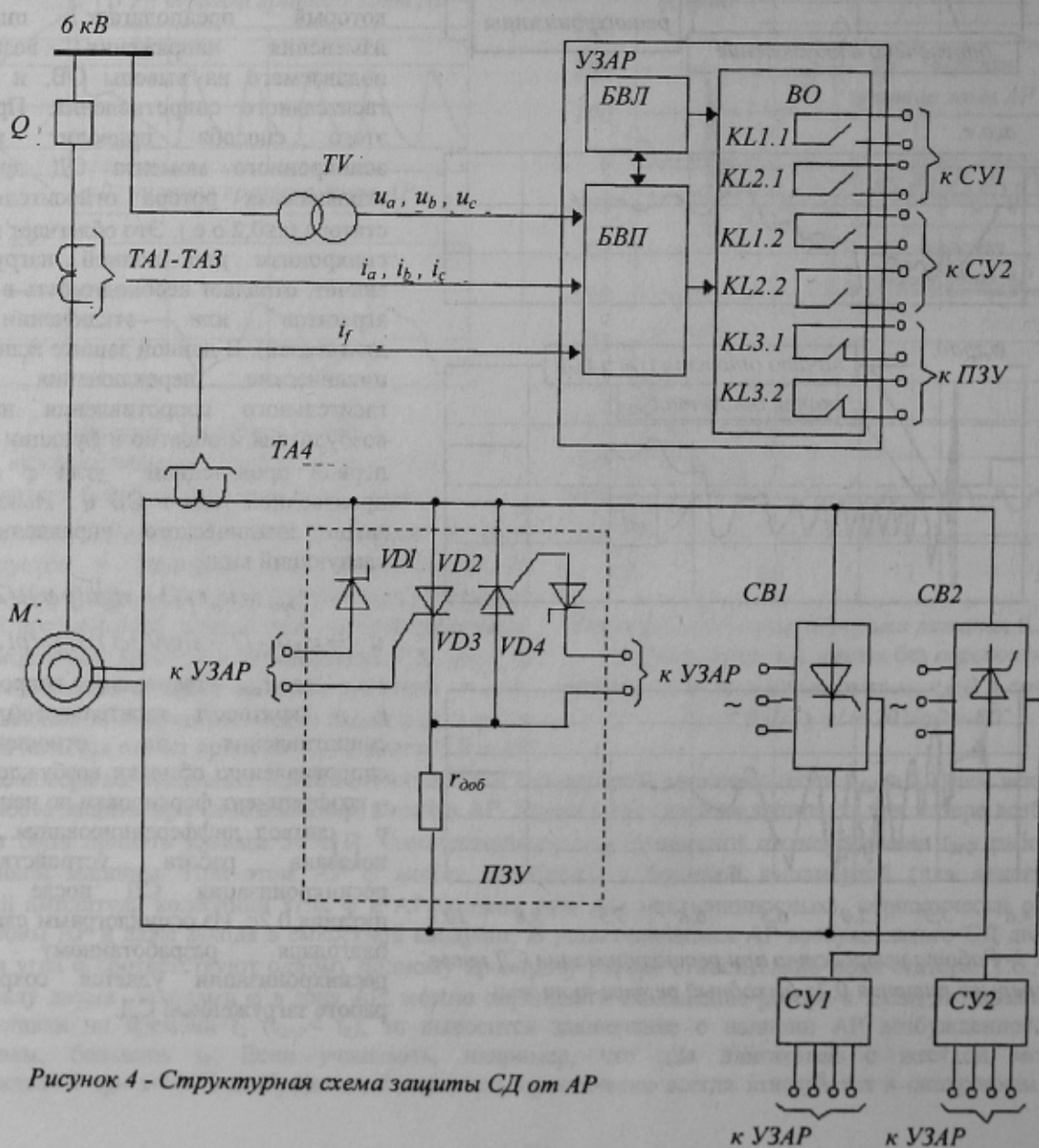


Рисунок 4 - Структурная схема защиты СД от АР

качестве пускового органа используется разработанная защита от АР.

ЛИТЕРАТУРА

1. Слодарж М.И. Режимы работы, релейная защита и автоматика синхронных двигателей. М.: Энергия, 1977. -216 с.
2. Корогодский В.И., Кужеков С.Л., Паперно Л.Б. Релейная защита электродвигателей напряжением выше 1 кВ. -М.: Энергоатомиздат, 1987. -248 с.
3. Сивокобыленко В.Ф., Левшов А.В. Экспериментальные исследования асинхронных режимов турбодвигателя СТД-12500-2 //Электрические станции. - 1988. - №5. - С. 55-59.
4. А.С. 1317544(СССР) Устройство для защиты синхронного двигателя от асинхронного режима/ Сивокобыленко В.Ф., Левшов А.В., Филь М.И.Опубл. в Б.И. 1987, №22.
5. А.С. 1829080(СССР) Устройство для защиты синхронных машин от асинхронного режима/ Сивокобыленко В.Ф., Левшов А.В., Краснокутская Г.В. /Бюл.изобр.-1993.-№27.
6. Патент РФ №2064219. Способ пуска и ресинхронизации синхронного двигателя/ Сивокобыленко В.Ф., Краснокутская Г.В.// Бюл. изобр.-1997.-№20