

ОСНОВЫ ПИТАНИЯ ЭЛЕКТРООБОРУДОВАНИЯ ДИСПЕТЧЕРСКИХ НА ШАХТАХ ПОЛЬШИ

Антони Воячек, Казимир Мицкевич, Чурсинова А.А.
Силезский политехнический институт
Донецкий государственный технический университет
kmiskiew@zeus.polsl.gliwice.pl

The general provisions of electrosupply of the equipment of controller's office coalmines of Poland are given. The characteristic of the equipment of a continuous feed by a variable current of a type UPS is given. The criteria of a choice of the equipment having controller's office on mines of Poland are given.

При модернизации диспетчерских на шахтах, часто возникает необходимость создания новых систем электроснабжения диспетчерской. Наиболее часто оборудование диспетчерской питается переменным напряжением 220В, в то время как телефонные центры питаются постоянным напряжением 48В. С точки зрения безопасности работы шахты существенным является надежность питания оборудования шахтной диспетчерской. Если шахта будет лишена питания от электроэнергетической сети, оборудование диспетчерской шахты должно определенное время работать. Это требование связано с надежностью питания шахтной диспетчерской.

Оборудование можно питать переменным напряжением:

- непрерывным - питание обеспечивает всегда постоянные номинальные параметры напряжения;
- гарантированным - при котором допустим определенный минимальный перерыв в питании, который, однако, не нарушает нормальной работы питаемой системы.

Основным оборудованием шахтной диспетчерской, которое требует надежного питания, являются:

- диспетчерские системы метанометрии и системы пожаробезопасности,
- шахтные станции горной геофизики,
- системы связи для руководства спасательными работами,
- системы передачи аналоговых и двухпозиционных сигналов,
- системы визуализации технологических процессов и параметров безопасности,
- громкоговорящие системы аварийной связи, авизо компьютерной телефонной централи, пульпиты телефонной диспетчерской связи и др.

Системы гарантированного (непрерывного) питания служат для обеспечения доставки электроэнергии для потребителей, требуемых безаварийного питания с высокими техническими параметрами и высокой надежности.

Говоря о питании гарантированным, думаем о таком питании, когда перерыв в подаче электроэнергии является минимальным. Касается это наиболее важного оборудования, установленного в шахтной диспетчерской, которое в большинстве случаев требует гарантированного питания, когда допустим небольшой перерыв в питании электроэнергией не превышающий, как правило, нескольких десятков миллисекунд.

Необходимо, однако, обратить внимание на факт, что для некоторого вспомогательного оборудования, установленного в диспетчерской, например, для климатизации, также требуется гарантированное питание, причем в этом случае тот перерыв, который обеспечивает нормальное функционирование системы диспетчерской (т.е. не нарушит климатических условий помещений шахтной диспетчерской), может составить даже несколько часов.

Непрерывное электроснабжение постоянным током

Электроснабжение постоянным током (обычно 48 В) используется для питания цифровых телефонных центральных. Система питания постоянным током (подстанция телекоммуникации) должна соответствовать следующим условиям:

- модульное построение в виде параллельного соединения $n+1$ выпрямительных модулей, где n - означает количество выпрямительных модулей необходимых на подстанции для нормального питания постоянным током всего оборудования и зарядки 10 часовым током одной аккумуляторной батареи.
- оснащение подстанции двумя аккумуляторными батареями, минимальное время работы оборудования питающегося постоянным током от батареи должно составлять:
 - 3 часа, если шахта имеет стационарный генератор тока,
 - 12 часов, если шахта не имеет стационарного генератора тока.

Оборудование типа UPS

В настоящее время для непрерывного питания диспетчерских систем в польских шахтах используется оборудование типа UPS (Uninterruptible Power System) - электронная система непрерывного питания.

UPS представляет систему преобразователей, выключателей и средств накопления энергии (аккумуляторов) формирующих схему обеспечивающую непрерывность питания для данной нагрузки, в случае появления ненормальных режимов в питающей сети. К ненормальным режимам в питающей сети шахт необходимо отнести:

- падение напряжения,
- перенапряжения,
- перерывы в питании,
- импульсы помех и др.

Существует много особых технических решений питающих систем типа UPS. Международная стандартизация оборудования UPS начата в середине 80 годов. Большинство слов касающихся этого оборудования взято из международного электротехнического словаря из раздела посвященного энергоэлектронике [3,4,5].

Оборудование типа UPS как правило делится на две основные категории (рис. 1):

- UPS-CO; называемые популярно типа "on line", либо "true on line" – это классическое беспереывное оборудование UPS, с двойным преобразованием энергии, как правило используемое для потребителей средних и больших мощностей. Непрерывное выходное напряжение получается через генератор питаемый от аккумулятора, постоянно заряжаемого через входной выпрямитель UPS-а.
- UPS-PSO, называемые популярно типа "off line", либо "passive standby", это UPS в котором всегда появляется кратковременный перерыв в питании при переключении на другой порядок работы; применяется для потребителей меньшей мощности. Наиболее известно как оборудование поддержания питания для персональных компьютеров. При номинальных параметрах электроэнергетической сети потребители питаются непосредственно от сети, в момент появления аварии в электроэнергетической сети, переключатель включает преобразователь (генератор) питания с внутренних аккумуляторов одновременно отключая сеть. Время переключения в среднем составляет до нескольких десятков миллисекунд.

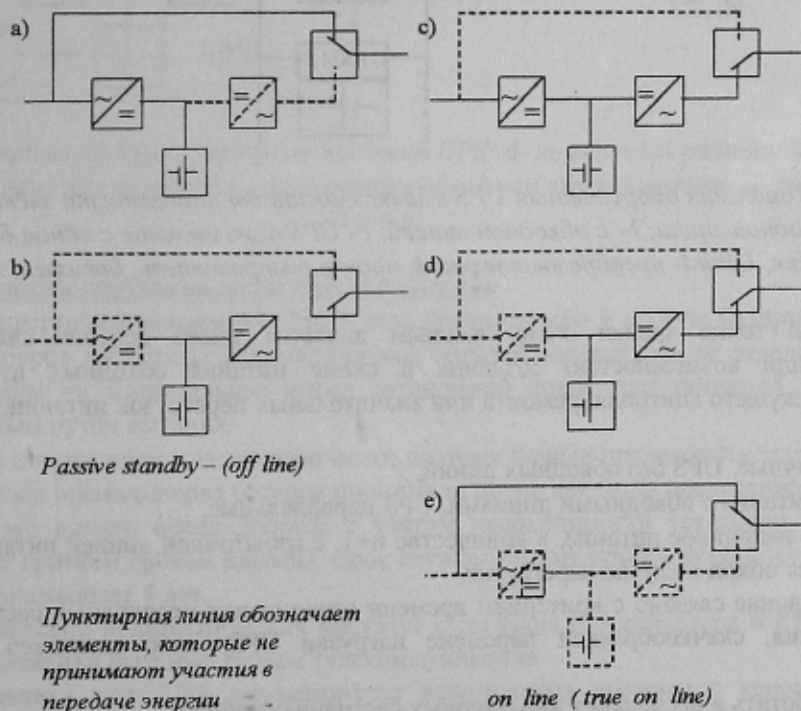


Рисунок 1- Основные конфигурации оборудования UPS (с двойной конверсией) в разных режимах работы: а- "passive standby" при наличии напряжения в электроэнергетической сети; б-при отсутствии напряжения в электроэнергетической сети; с- "on line" при наличии напряжения в электроэнергетической сети; д- при отсутствии напряжения в электроэнергетической сети; е- в случае повреждения основного пути питания (выпрямитель, аккумулятор, генератор), либо в случае перегрузки

В литературе часто выделяют еще две особые подгруппы оборудования тира UPS:

- "line interactive" где линия питания оснащена компенсатором напряжения позволяющим накапливать определенный запас энергии используемый в момент обесточивания и переключения на работу от аккумуляторов. Наступает перерыв в момент переключения, который в этом случае удается сократить как правило до доли миллисекунды.
- "standby-ferro" с трансформатором в выходной цепи.

Другое деление связано со способом преобразования электроэнергии. В этом случае выделяют:

- UPS так называемый классический с двойной конверсией,

– UPS с единичной конверсией.

Блочные схемы такого оборудования UPS представлены на рис.2 и 3.

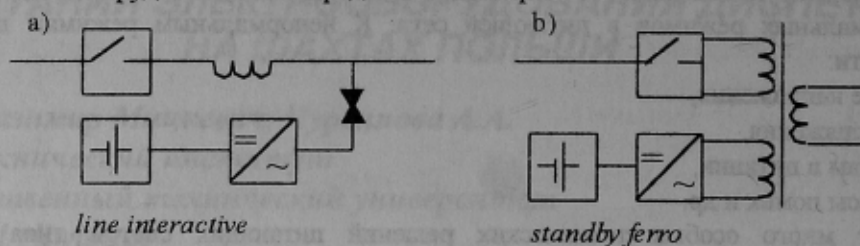


Рисунок 2- Блочная схема оборудования UPS (с единичной конверсией)

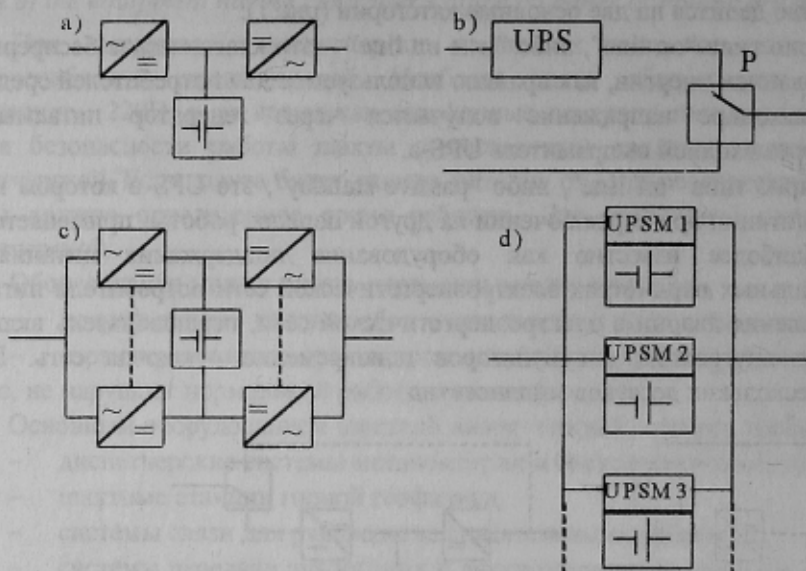


Рисунок 3- Топология оборудования UPS в зависимости от надежности электроснабжения:

a- "on line" без обходной линии; b- с обходной линией; c- UPS параллельное с одной батареей; d- модульный источник, UPSM- преобразовательный модуль (выпрямитель, батарея, генератор)

С технической точки зрения очень важным является также деление связанное с надежностью электроснабжения, или возможностью создания в схеме питания обходных путей на случай аварии оборудования UPS, текущего контроля, ремонта или значительных перегрузок питающей сети. Можно выделить следующие:

- UPS единичные, UPS без обводных линий,
- системы питания с обводными линиями, UPS параллельные, ...,
- модульное аварийное питание, в количестве $n+1$, с избыточной линией питания; отсутствует явление переключения UPS на обход в случае перегрузки.

Следующее деление связано с критерием времени ограничения переходных состояний на выходе UPS в момент обесточивания, скачкообразной перемене нагрузки UPS, либо например в следствии действия выключателей UPS.

UPS может работать в нескольких характерных состояниях работы:

- нормальная работа,
- состояние аварии сети,
- работа с электронным обводом ("bypass"), наступает автоматически в случае сильной динамической перегрузки источника питания,
- работа с сервисным обводом,
- работа в экономичном режиме; высокая точность оборудования, запрограммированная работа с обводом, иногда через трансформатор коррекции, в случае аварии или помех в сети система возвращается к работе нормальной либо от батарей.

На польском рынке существует несколько десятков местных фирм, которые производят (либо импортируют) оборудование типа UPS. Почти половина диспетчерских польских шахт питается от оборудования типа UPS (в большинстве единичной конверсии типа DATAPOWER датской фирмы SILTEC). Характерные черты такого оборудования установленного на шахте это:

- диапазон номинальной мощности 3 кВА, 5 кВА, 10 кВА
- время резерва батареи оборудования типа UPS до 240 мин.

Для иного использования средние мощности и время питания от батарей оборудования типа UPS как правило не превышает:

- радио и телевидение	12 мин	40 кВА
- больницы	18 мин	50 кВА
- банки	20 мин	60 кВА
- железная дорога	25 мин	5 кВА

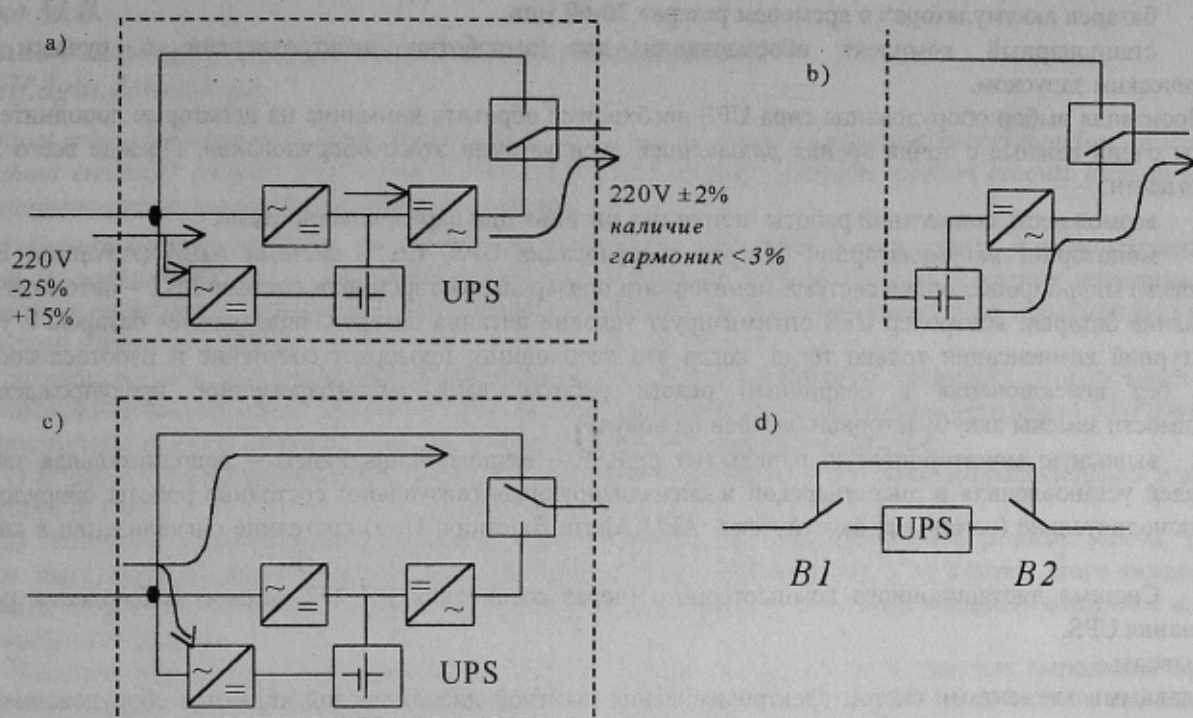


Рисунок 4- Характерные режимы работы источника UPS: а- нормальная работа; б- отсутствие напряжения в питающей сети; с- работа с внутренним обводным выключателем; д- работа с сервисным обводом

Структура схемы электроснабжения диспетчерской системы

Старые решения подстанций напряжения 220 В еще используемые в шахтах базируются на генераторах питаемых от больших наборов кислотных аккумуляторных батарей заряжаемых от отдельных выпрямителей. Эти батареи проектированы на минимальное время автономной поддержки питаемой системы на 4 часа. Генератор являлся основным путем питания.

Это решение было невыгодным и неэкономичным, поэтому начали производить замену на оборудование типа UPS. До конца 1999года время резерва батареи принимали все же как было предписано в предыдущие годы – т.е. 4 часа. Решение это однако очень дорогое с учетом необходимости установки отдельных мощных аккумуляторных батарей с кратким сроком службы. Срок службы аккумуляторов используемых в оборудовании типа UPS как правило не превышает 5 лет.

В связи с этим Силезский политехнический институт с согласия гортехнадзора в г.Катовице разработал новые правила электроснабжения шахтных систем телекоммуникации

В объеме оборудования типа UPS рекомендуется использовать системы с использованием в схеме дополнительных групп оборудования (либо цепей работающих параллельно), которые позволяют автоматическое отключение поврежденной группы оборудования (цепи) и передачу ее функций другой соответствующей группе.

При двухстороннем питании от электроэнергетической сети достаточно использование одного приспособления типа UPS (оснащенного электронным внутренним обводным выключателем и наружным сервисным обводным выключателем) обеспечивающего полное покрытие мощности для всего оборудования диспетчерской (с 20% запасом мощности).

Для остальных конфигураций электроэнергетической сети требуется использование двух приспособлений типа UPS, каждое из которых в состоянии обеспечить полное покрытие мощности питаемого оборудования.

Время резерва от батарей оборудования типа UPS необходимо предусматривать как минимум на :

- 0,5 часа при использовании стационарного комплекта производства энергии и использовании автоматического запуска,
- 1 час при использовании ручного запуска такого оборудования,

- 4 часа при отсутствии на шахте такого оборудования.

Использование своего источника электроэнергии как резервного позволяет уменьшить время резерва от батарей в системах телекоммуникации.

Для питания переменным током шахтных диспетчерских предлагается использовать :

- UPS оснащенное внутренним обводным выключателем – т.н. "bypass" и наружным сервисным обводным выключателем,
- батареи аккумуляторов с временем резерва 30-60 мин.
- стационарный комплект оборудования для выработки электроэнергии с ручным либо автоматическим запуском.

Производя выбор оборудования типа UPS необходимо обратить внимание на некоторые дополнительные элементы очень важные с точки зрения дальнейшей эксплуатации этого оборудования. Прежде всего к ним можно отнести:

- возможность совместной работы источника питания при параллельной схеме,
- мониторинг аккумуляторной батареи оборудования UPS, т.е. – система АВМ (Advanced Battery Management) микропроцессорная система мониторинга подзарядки батареи, или система РВТ – автоматическое тестирование батареи; контролер UPS оптимизирует условия питания батареи, подзаряжает батарею с учетом температурной компенсации только тогда, когда это необходимо; проверяет состояние и работоспособность батареи без переключения в аварийный режим работы, дает заблаговременное предупреждение о необходимости замены аккумуляторной батареи на новую.
- выносную мониторинговую панель (на пр. RSP – Remote Status Panel) – дополнительная таблица показателей установленная в диспетчерской и сигнализирующая (визуально) состояние работы оборудования UPS и дополнительно (например, акустически- AEU Alarm Extension Unit) состояние сигнализации в системе питания.
- Система дистанционного компьютерного (через соединения RS 232, модем) наблюдения работы оборудования UPS.

Выводы.

Главными элементами систем электроснабжения шахтной диспетчерской являются оборудование UPS, генераторы, вырабатывающие энергию. Важным критерием при оценке выбранного решения электроснабжения конкретной диспетчерской должен быть общий инженерный анализ схемы питания с учетом таких элементов как:

- использование двухстороннего питания подстанции от которой снабжается оборудование диспетчерской,
- постоянный круглосуточный контроль над электроэнергетической системой со стороны шахты,
- круглосуточное техническое обслуживание оборудования питания диспетчерской персоналом, имеющим специальные знания в объеме возможности переключений в питающей сети, запуска генератора тока, возможности отключения оборудования, второстепенного для безопасности шахты и т.п.

Типовая схема подстанции переменного тока шахты:

- Два комплекта UPS (мощностью от 3 до 10 кВА), оснащенная внутренним (электронным автоматическим) и наружным (ручным) обводным выключателем ("bypass"). Подключение оборудования UPS происходит благодаря использованию тиристорных статических выключателей ("static switch").
- Генератор с автоматическим запуском (мощностью от 20 до 70 кВА). Переключение питания и запуск агрегата происходит автоматически благодаря использованию современных шкафов автоматического включения резерва (ABP).

ЛИТЕРАТУРА

1. Rozporządzenie Ministra Łączności z dnia 21.04.95 "w sprawie warunków technicznych zasilania energią elektryczną obiektów budowlanych łączności". Dziennik Ustaw nr 50 z dnia 17.05.95, poz. 271.
2. Januszewski S. Aspekty międzynarodowej standaryzacji systemów bezprzerwowego zasilania (UPS) Elektronizacja 1997 nr 12.
3. PN-IEC 146-4: 1996 Przekształtniki półprzewodnikowe. Sposób określania właściwości oraz metody badań systemów bezprzerwowego zasilania.
4. PN-IEC 146-5: 1996 Przekształtniki półprzewodnikowe. Łączniki do systemów bezprzerwowego zasilania. Łączniki UPS.
5. EN50091:1:1993 Systemy zasilania bezprzerwowego UPS. Część 1 Ogólne wymagania. Wymogi bezpieczeństwa.
6. Miśkiewicz K., Wojacek A.: Spalinowy zespół prądotwórczy jako rezerwowe źródło zasilania kopalnianych telekomunikacyjnych i dyspozytorskich urządzeń stacyjnych. MiAG 1998, nr 9.
7. Wojacek A., Miśkiewicz K.: Gwarantowane zasilanie urządzeń dyspozytorskich kopalń. Mechanizacja i Automatyzacja Górnictwa (MiAG) 1998, nr 9.