

МЕТОД ВЫБОРА НАИЛУЧШЕГО ВАРИАНТА СХЕМЫ ВОССТАНОВЛЕНИЯ ПИТАНИЯ ПОТРЕБИТЕЛЕЙ С ПОМОЩЬЮ ТЕОРИИ НЕЧЁТКОЙ ЛОГИКИ

Данилова Е. А., Костерев Н. В.

Харьковский государственный политехнический университет
kizilov@krctem.kharkiv.edu

The paper deals with an optimal scheme choice approach based on fuzzy logic for distribution system service restoration. The operators tend to use their past experience and heuristic rules to devise such a restoration plan because it must satisfy a lot of practical needs and objectives such as minimal number of switching operations, no overloaded components, use of reliable high voltage switches. The results may be used to describe the imprecise heuristic rules employed by system operators in mathematical form.

В результате возникновения аварий в распределительных сетях потребители, оказавшиеся в поврежденной зоне, временно остаются без питания. Продолжительность потери питания и число отключаемых потребителей зависит от эффективности плана восстановления, создаваемого диспетчером. Возникает задача выбора наиболее оптимального варианта схемы восстановления питания. Данная задача является многокритериальной, её решение должно одновременно удовлетворять нескольким требованиям:

- минимизация числа коммутационных переключений
- избежание перегрузок элементов схемы
- использование наиболее надёжных выключателей.

Введение третьего ограничения обусловлено многочисленными случаями несрабатывания высоковольтных выключателей. По данным Минэнерго Украины за период 1998/99 гг. в цепях линий 110-750 кВ произошло 34 аварии по причине отказа высоковольтных выключателей [1].

Вопросы восстановления питания рассмотрены в работах [2, 3]. Решение данной задачи они производят только с первыми двумя ограничениями. Статья предлагает рассмотреть решение задачи с тремя ограничениями, что позволит уменьшить вероятность возникновения аварийных ситуаций в распределительных сетях.

Как правило, ограничивающие условия трактуются как строгие границы, т.е. любое нарушение, даже если оно является несущественным, будет делать решение задачи невозможным. Для разрешения данной проблемы предлагается применить фаззи-подход, позволяющий трактовать ограничивающие условия как менее жёсткие границы.

Человек, выступающий в роли эксперта, склонен принимать оценочные решения, руководствуясь своим жизненным опытом и эвристическими правилами, которые представляют собой нечёткие лингвистические высказывания. Для решения таких задач применяется теория нечёткой логики, которая способна математически оперировать со смысловым содержанием слов человека. Например, мы можем иметь следующее лингвистическое условие <если перегрузка линии является неизбежной для того, чтобы полностью обеспечить питанием потребителей, то попытаться поддерживать как можно меньшую перегрузку линии>. Для того, чтобы математически отобразить нечёткое понятие "как можно меньшую", предлагается использовать нечёткие множества, составляющие основу теории фаззи-логики.

Пусть X – множество всех возможных вариантов схем восстановления питания, называемое далее множеством альтернатив. Данное множество альтернатив X содержит ряд подмножеств для основного целевого и ограничивающих требований.

Подмножество A , соответствующее минимизации числа коммутационных переключений, описывается функцией принадлежности $\mu_A(x)$

$$\mu_A(x) : X \rightarrow [0, 1]$$

$$A = \{ (x, \mu_A(x)) / x \in X \}$$

При коммутационных переключениях изменяются перетоки активной мощности в ветвях схемы. Следовательно, перетоки активной мощности можно рассматривать как реакцию схемы на переключения. Математически, это можно представить как однозначное отображение $X \rightarrow P, p \in P$,

где p – массив значений перетоков активной мощности при задаваемых вариантах схем.

Эти значения перетоков должны удовлетворять первому ограничивающему требованию, образуемому нечёткое подмножество B , которое описывается функцией принадлежности $\mu_B(p)$

$$\mu_B(p) \rightarrow [0, 1]$$

$$B = \{ (p, \mu_B(p)) / p \in P \}$$

$$B = [p \leq p_{дон}],$$

т.е. значение p не должно значительно превышать допустимое значение $p_{доп}$. При реализации плана восстановления схемы необходимо также учитывать возможность оперирования с наиболее надёжными выключателями. Это второе ограничивающее требование образует нечёткое подмножество C , которое описывается функцией принадлежности $\mu_C(x)$

$$\mu_C(x) \rightarrow [0,1]$$

$$C = \{(x, \mu_C(x)) / x \in X\}$$

Для решения задачи выбора наиболее оптимального плана восстановления питания необходимо найти подмножество пересечений Y , которое описывается функцией принадлежности $\mu_Y(x)$.

$$Y = A \cap B \cap C,$$

$$\mu_Y(x) = \min(\mu_A(x), \mu_B(x), \mu_C(x)), x \in X$$

Вариант, находящийся в подмножестве решений Y , которому будет соответствовать максимальное значение функции принадлежности $\mu_Y(x)$ следует считать наиболее оптимальным.

$$\mu_* = \max_x \mu_Y(x).$$

Алгоритм принятия решения программой "советчик", выполненной на основе теории нечёткой логики, приведен на рис. 1.

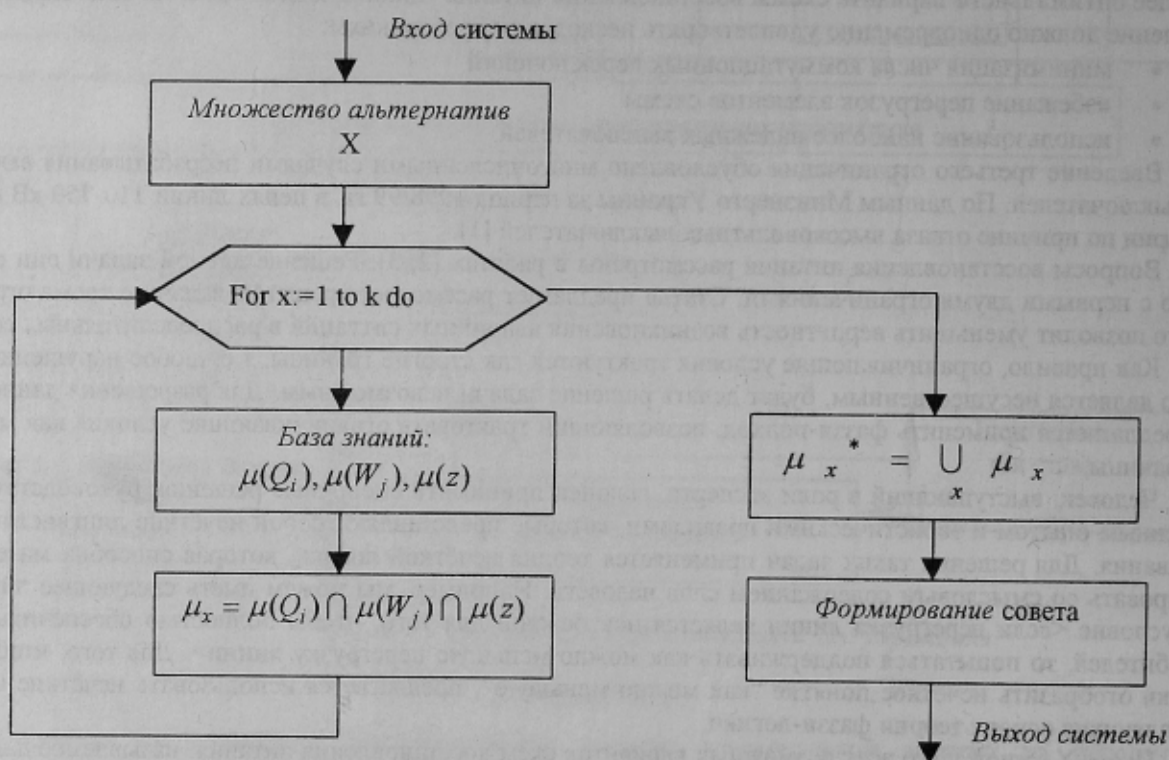


Рисунок 1 - Алгоритм принятия решения программой "советчик"

Пусть имеется некоторая распределительная сеть, содержащая W_j -ветвей, Q_i -выключателей, n -узлов генерации, m -узлов нагрузки. В результате возникновения аварии обесточено W_{j_0} -ветвей, n_0 -узлов генерации, m_0 -узлов нагрузки. Возникает задача выбора из множества альтернатив X , содержащего k -возможных вариантов схем восстановления, наиболее оптимального варианта.

Алгоритм содержит два основных этапа: фаззификация и формирование совета. Для проведения этапа фаззификации составляется база знаний, содержащая входные функции принадлежности $\mu(x)$, которые характеризуют степень выполнения основного и ограничивающего требований. При этом для каждого выключателя Q_i устанавливается функция принадлежности $\mu(Q_i)$, характеризующая выбранный ресурс. Для каждой ветви схемы, в соответствии с её пропускной способностью, устанавливается входная функция принадлежности $\mu(W_j)$, характеризующая степень перегрузки ветви.

На этапе фаззификации производится приём чёткого входного значения (z, Q_i, W_j), а также поочередное считывание из базы знаний всех входных функций принадлежности $\mu(x)$, которые имеют отношение к данному входному значению. Результатом работы блока фаззификации является нахождение максимального элемента массива нечётких выходов и формирование совета диспетчеру.

Рассмотрим на конкретном примере задачу выбора наилучшего варианта схемы восстановления питания потребителей с помощью теории нечёткой логики. Исследуемая схема питания потребителей приведена на рис.2.

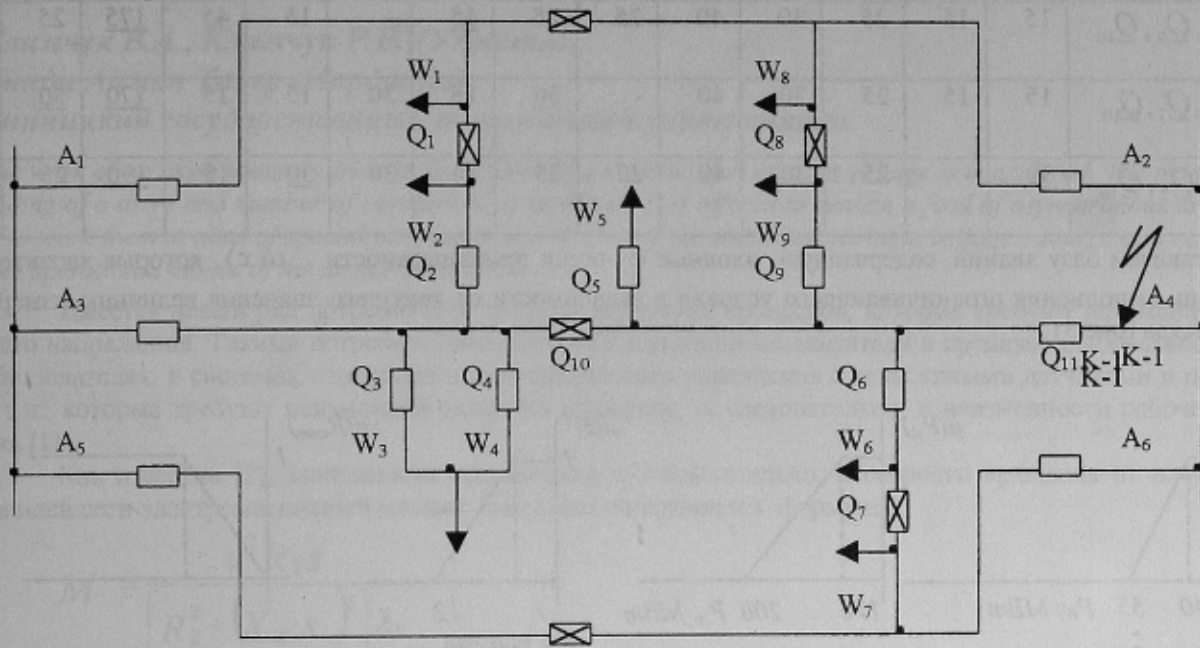


Рисунок 2 - Схема распределительной сети

Нагрузки линий в МВт. представлены в табл. 1.

Таблица 1

W_1	W_2	W_3	W_4	W_5	W_6	W_7	W_8	W_9	A_1	A_2	A_3	A_4	A_6
15	15	25	30	40	25	25	15	30	15	15	85	135	25

Рассмотрим следующую аварийную ситуацию. В результате возникновения к.з. на линии A_4 в точке К-1 (рис.2), срабатывает выключатель Q_{11} и три линии W_5, W_6, W_9 остаются без питания. Для восстановления питания потребителей диспетчер намечает три варианта схем из возможных.

Предположим, что в рассматриваемой распределительной системе имеются датчики, фиксирующие к.з. и их параметры, т.е. имеются сведения о коммутируемых токах и числе коммутаций выключателями. Данные по коммутационному ресурсу выключателей приведены в табл.2.

Таблица 2

	Q_1	Q_2	Q_3	Q_4	Q_5	Q_6	Q_7	Q_8	Q_9	Q_{10}	Q_{11}
Тип	МКП-110	МКП-110	МКП-110	МКП-110	ВМТ-110	ВМТ-110	ВМТ-110	ВМТ-110	ВМТ-110	ВВН-220	ВВН-220
$R_{ост}$	0.53	0.26	0.68	0.46	0.39	0.16	0.19	0.47	0.35	0.20	0.55

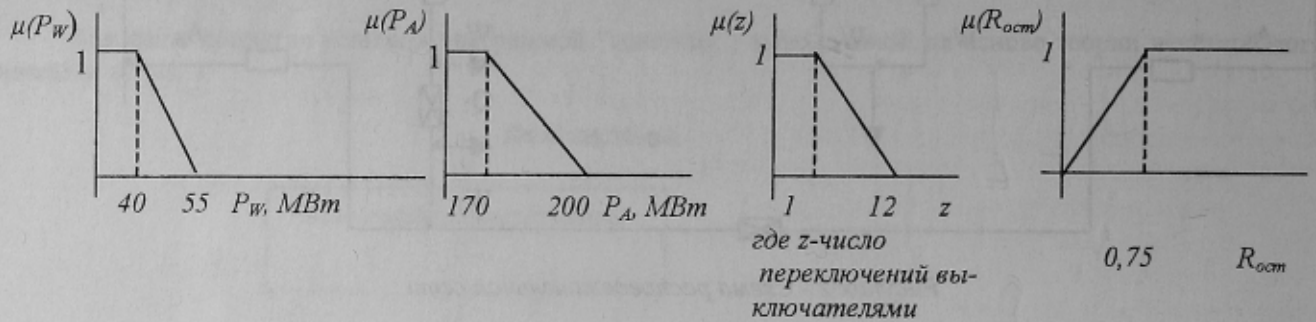
Для сравнения вариантов будем учитывать все три ограничения, перечисленные выше. Основным требованием будем считать- произведение минимального числа переключений коммутационной аппаратурой.

Нагрузки линий в послеаварийном режиме для каждого из намеченных диспетчером вариантов находят с помощью программы расчёта установившегося режима электрической сети. Результаты расчетов, приведенные в МВт. для схемы рис.2. даны в табл. 3.

Таблица 3

№ вар	Операции выключателями	W_1	W_2	W_3	W_4	W_5	W_6	W_7	W_8	W_9	A_1	A_2	A_3	A_6
1	Q_8, Q_9, Q_{10}	15	15	25	30	40	25	25	45	-	15	45	175	25
2	Q_6, Q_7, Q_{10}	15	15	25	30	40	-	50	15	30	15	15	170	50
3	Q_1, Q_2, Q_{10}	30	-	25	30	40	25	25	15	30	30	15	190	25

Составляем базу знаний, содержащую входные функции принадлежности $\mu(x)$, которые характеризуют степень выполнения ограничивающего условия в зависимости от текущего значения величины измеряемого параметра (рис.3)

Рисунок 3 - Входные функции принадлежности $\mu(x)$

Результатом этапа фаззификации является массив нечётких выходов, представленных в табл.4.

Таблица 4

№ вар.	$\mu(P_{W1})$	$\mu(P_{W7})$	$\mu(P_{W8})$	$\mu(P_{A1})$	$\mu(P_{A2})$	$\mu(P_{A3})$	μ_1	$\mu_2 = \mu_z$	μ_3
1	-	-	0.67	-	1	0.84	0.67	0.82	0.63
2	-	0.34	-	1	-	1	0.34	0.82	0.25
3	1	-	-	1	-	0.34	0.34	0.82	0.71

Вариант, которому будет соответствовать максимальное значение $\mu_{рез}$ следует считать наилучшим $\mu_{рез} = \max(\mu_1, \mu_2, \mu_3)$.

Для рассматриваемого примера расчёт наилучшего варианта сведён в табл.5.

Таблица 5

№ вар.	μ_1	μ_2	μ_3	$\mu_{рез}$	
1	0.67	0.82	0.63	0.63	Наилучший вариант
2	0.34	0.82	0.25	0.25	
3	0.34	0.82	0.71	0.34	

Выводы.

1. Трактование ограничивающих требований в виде менее жёстких границ, дало возможность находить решение задачи выбора схемы при несущественных нарушениях ограничивающих условий.

2. Введение второго ограничивающего требования позволит уменьшить вероятность возникновения аварийных ситуаций, возникающих по причине несрабатывания высоковольтных выключателей.

ЛИТЕРАТУРА

1. "Обзор технологических нарушений в Минэнерго Украины в 1998/1999 гг.", Львов ОРГРЭС.
2. Yuan-Yih Hsu, Han-Ching Kuo, "A heuristic based fuzzy reasoning approach for distribution system service restoration", IEEE Trans. on Power Delivery, Vol.9. №2, Apr. 1994, pp. 948-953.
3. Кофман А. Введение в теорию нечётких множеств. - М.: Радио и связь, 1982.