

ИМПУЛЬСНОЕ РЕГУЛИРОВАНИЕ ЭЛЕКТРОПРИВОДА РУДНИЧНОГО ЭЛЕКТРОВОЗА

Шавелкин А.А., Рак А.Н.

Донецкий национальный технический университет

vladimir@koe.dgtu.donetsk.ua

This article is concerned with the results of mining locomotive electric drive dynamic and fixed models modelling with the voltage pulse controlled ДРТ-13 electric motor. This involves the motor model adjusted to the vortical current in the poles steel. The scheme can conform to all the requirements if used at IGBT modules at $f > 1\text{kHz}$ commutation frequency with power losses in steel brought to the minimum. Thus, the armature current pulsing does not go over 5% at any operation mode. The scheme with usage of pulse slowdown is offered. Thus the deceleration time is reduced to 30 %.

Рудничная электровозная откатка является важным звеном технологического транспорта на шахтах. Эффективность ее работы напрямую связана с надежностью электроприводов.

Из [1] известно, что работа электродвигателей с существующими системами управления и токами, превышающими допустимое значение ($2I_{ном}$ в течение 1 мин.), вызывает тепловые перегрузки и преждевременный выход из строя электродвигателей.

В соответствии с принятыми нормативами [2] и на основе анализа возможных режимов работы необходимо сформулировать основные требования, при определении которых следует учитывать:

возможность длительной работы (15-20 мин.) на пониженных скоростях при маневровых и погрузочных операциях. Эти операции, кроме того, связаны с частыми пусками и торможениями;

наряду со статическим моментом сопротивления на привод действуют значительные динамические перегрузки, обусловленные значительными моментами инерции электровоза с присоединенными вагонетками. При этом суммарный момент инерции многократно превышает момент инерции двигателя, это существенно затягивает процесс пуска во времени;

возможность пуска с полной загрузкой при движении на подъем, когда момент сопротивления становится практически активным;

В соответствии с таким подходом можно сформулировать следующие основные требования к электроприводе электровоза:

регулирование скорости электровоза от 0.5 до 3.5 м/с (значение 0.5 м/с соответствует скорости движения электровоза при разгрузке смешанных составов с донной разгрузкой);

поскольку двигатель работает в тяжелых режимах, то обязательно токоограничение на уровне $2 \cdot I_{ном}$;

регулирование не должно вызывать добавочных потерь на нагрев ДПТ;

выполнять торможение с токоограничением.

В настоящее время пуск и регулирование скорости тяговых двигателей постоянного тока (ДПТ) осуществляется с помощью контакторно - реостатных систем и систем с импульсным регулированием, достоинства и недостатки каждой из которых известны и приведены в [2]. Системы с импульсным регулированием не нашли широкого применения в силу целого ряда причин. Так схемы с узлами конденсаторной принудительной коммутации тиристоров достаточно сложны и, как правило, имеют низкую надежность. Низкая частота коммутации, обусловленная низкочастотными свойствами тиристоров, вызывает значительные пульсации тока и соответственно момента двигателя. Кроме того наличие переменных составляющих тока ДПТ обуславливает дополнительные потери мощности на нагрев стали.

В настоящее время широкое распространение, в качестве ключевых элементов, получили IGBT - транзисторы, которые являются практически идеальными, полностью управляемыми ключевыми элементами. Они выпускаются в модульном исполнении на токи до 500 А и напряжение до 1700 В.

В связи с этим основной целью данной работы являлось исследование возможностей использования таких модулей при импульсном управлении ДПТ. При этом схема управления имеет достаточно простой вид (рис.1). В качестве регулирующего используется транзистор VT1. При этом регулирование напряжения, подаваемого на двигатель осуществляется методом широтно-импульсной модуляции (ШИМ). Обратный диод VD2 используется для замыкания тока нагрузки на интервалах времени, когда VT1 заперт.

В качестве базового может быть использован модуль типа GA500TD60U на напряжение $U_{кз}=600\text{ В}$ и ток $I=500\text{ А}$. Допустимый ток нагрузки при частотах коммутации (1-3 кГц) не менее 200 А, что достаточно при включении двух двигателей параллельно и токоограничении $2 \cdot I_{ном.дв}=100\text{ А}$.

GB - аккумуляторная батарея; VT1 VT2 - IGBT- транзисторы, VD1, VD2 - диоды, VS1 - VS4, VS5 - VS6 - тиристоры, СУ- система управления; LM1, LM2 - обмотки возбуждения двигателей; M1, M2 - двигатели; Rт - тормозной резистор, который подключается через тормозной контактор KM.

Реверс в схеме бесконтактный и обеспечивается изменением направления тока возбуждения. Для этого использованы мостовые схемы с тиристорами VS1-VS4, VS5-VS8. Тиристоры VS1, VS4 - обеспечивают прямое направление движения, VS2, VS3 - обратное. Использование транзисторных модулей с встречно-параллельным

включением диода имеет следующие положительные моменты. Встроенные диоды по характеристикам и частотным свойствам хорошо согласованы с транзисторами, что благоприятно сказывается на процессе коммутации. Диод VD1 не используется, транзистор VT2 используется для импульсного регулирования в тормозных режимах. Так как при этом ток I1 якоря первого двигателя проходит через обмотку возбуждения первого, а ток якоря второго двигателя через обмотку возбуждения первого, то рассматриваемая схема обладает всеми свойствами перекрестного соединения и обеспечивает выравнивание нагрузки двигателей.

ДПТ последовательного возбуждения имеют следующие особенности. Включение обмотки в силовую цепь, мощность которой на два порядка выше, чем мощность цепи возбуждения, создает условия для

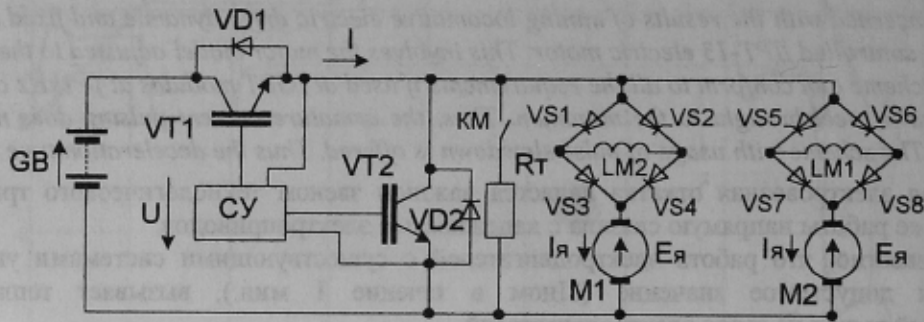


Рисунок 1- Схема управления с применением IGBT- транзисторов

форсированного изменения потока двигателя. При этом анализ динамических свойств двигателя без учета влияния вихревых токов, наводящихся в полюсах и станине при быстрых изменениях потока, приводит в большинстве случаев к значительным ошибкам [3].

Влияние вихревых токов может быть учтено введением «фиктивной» короткозамкнутой обмотки. С учетом этой обмотки математическое описание динамического процесса преобразования энергии в двигателе с последовательным возбуждением имеет вид:

$$\left. \begin{aligned} 0 &= i_{BT} \cdot R_{BT} + \omega_{BT} \cdot \frac{d\Phi}{dt}; \\ u_{я} &= C \cdot \Phi \cdot \omega + i_{я} \cdot R_{я\Sigma} + L_{я} \cdot \frac{di_{я}}{dt} + \omega_{B} \cdot \frac{d\Phi}{dt}; \\ M &= C \cdot \Phi \cdot i_{я}, \end{aligned} \right\} \quad (1)$$

где $R_{я\Sigma}$ - суммарное сопротивление цепи якоря, включает в себя сопротивление обмотки якоря $R_{я}$ и обмотки возбуждения R_{OB} ($R_{я\Sigma} = R_{я} + R_{OB}$), Ом;

$L_{я}$ - индуктивность обмотки якоря, Гн;

$u_{я}$ - напряжение на зажимах якоря, В;

M - электромагнитный момент двигателя, Нм;

ω_{B} - количество витков обмотки возбуждения;

C - постоянная двигателя;

$i_{я}$ - ток обмотки якоря, А;

После несложных преобразований уравнения могут быть преобразованы к удобному для моделирования виду и дополнены уравнением движения.

В результате имеем:

$$\left. \begin{aligned} \frac{R_{я\Sigma} T_{вБ}}{K_{\Phi}} \cdot \frac{d\Phi}{dt} &= u_{я} - E - T_{я} \cdot R_{я\Sigma} \cdot \frac{di_{я}}{dt} - \frac{R_{я\Sigma}}{K_{\Phi}} \cdot \Phi; \\ T_{я} R_{я\Sigma} \frac{di_{я}}{dt} &= u_{я} - E - \frac{T_{в} R_{я\Sigma}}{K_{\Phi}} \cdot \frac{d\Phi}{dt} - R_{я\Sigma} i_{я}; \\ M &= K_{\Phi} i_{я}; E = K_{\Phi} \omega; \\ M - M_C &= J_{пв} \cdot \frac{d\omega}{dt}, \end{aligned} \right\} \quad (2)$$

где $T_{я} = L_{я} / R_{я}$ - постоянная времени якорной цепи, с;

$T_{в} = K_{\Phi} \omega_{в} / R_{я\Sigma}$ - постоянная времени обмотки возбуждения, с;

K_ϕ – коэффициент пропорциональности между потоком Φ и током I .

T_{BE} – постоянная времени обмотки возбуждения с учетом влияния вихревых токов в стали и по рекомендациям [3], может быть принята $T_{BE} = 1.1 \dots 1.2 T_B$, с;

J_{LP} – приведенный к валу двигателя момент инерции привода;

При моделировании использованы следующие параметры двигателя $R_{\Sigma} = 0.175$ Ом, $L_{\Sigma} = 0.0011$ Гн, $U_{ном} = 130$ В, $n_{ном} = 1000$ об/мин, $\omega_e = 54$ витка.

Нетрудно заметить, что все коэффициенты в (2) являются постоянными за исключением R_{Σ}/K_ϕ в первом уравнении. Последнее обусловлено нелинейностью вебер-амперной характеристики $I(\Phi)$. Блок-схема модели ДПТ с учетом (2) имеет вид представленный на рис.2. Для упрощения модели использована кусочно-линейная аппроксимация зависимости $I(\Phi)$ тремя участками.

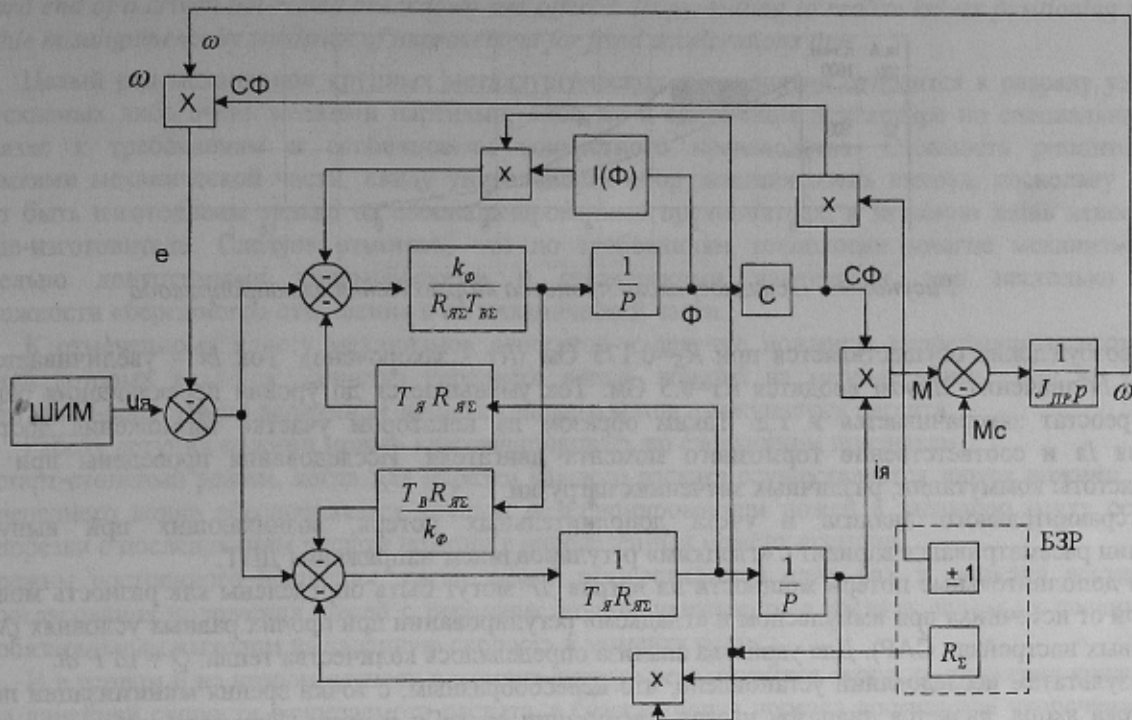


Рисунок 2 - Структурная схема модели двигателя постоянного тока с последовательным возбуждением

Модель ДПТ дополнена источником широтно-импульсного (ШИМ) –регулируемого напряжения с соответствующей системой автоматического регулирования (САР), которая позволяет анализировать переходные процессы пуска и работы в установившихся режимах. Для изменения сопротивления якорной цепи R_Σ с учетом тормозного резистора в схему введены множители ($R_\Sigma I(\Phi)$ и $R_\Sigma I$). Значение R_Σ задается блоком задания режима (БЗР). Также введен множитель для изменения знака потока при переходе в тормозной режим.

Осциллограмма процесса пуска двигателя приведена на рис.3

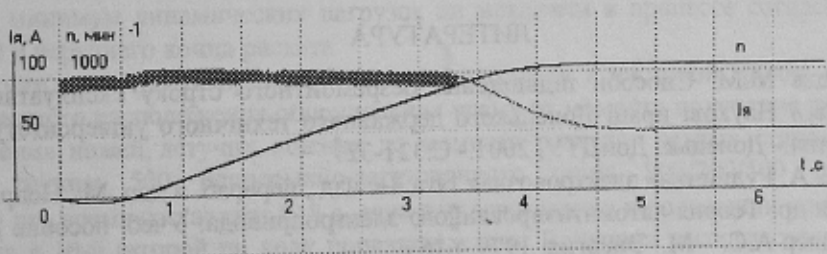


Рисунок 3 - Осциллограмма процесса пуска электропривода до номинальной скорости $n = n_{ном}$ и с моментом $M = M_{ном}$

САР выполнена по известным принципам с токовой отсечкой на уровне $2 \cdot I_{ном}$.

При переходе на реостатное торможение двигатель отключается от аккумуляторной батареи и замыкается на реостат. Для получения надлежащего намагничивания необходимо переключить концы обмотки возбуждения; без такого переключения двигатель не возбудится (в качестве генератора последовательного

возбуждения) и торможения не произойдет. Этот переход осуществляется следующим образом. После отключения электродвигателя от источника ток $I_{я}$ уменьшается до нуля, следовательно тиристоры VS1, VS4 запираются, после чего управляющие импульсы подаются на VS2, VS3 изменяя подключение обмотки возбуждения, что соответствует реверсу магнитного потока.

В режиме торможения в системе уравнений (2) следует положить $U_{я} = 0$, и соответствующим образом изменить общее сопротивление якорной цепи: $R_{\Sigma} = R_{я} + R_t$

где R_{Σ} – суммарное сопротивление обмотки якоря и тормозного резистора, $R_{\Sigma} = 0.675 \text{ Ом}$.

Эффективность торможения при ограничении тока может быть повышена при использовании импульсного регулирования сопротивления тормозного резистора посредством транзистора VT2. При этом систему регулирования достаточно просто реализовать с использованием релейного регулятора. Переход в режим торможения осуществляется следующим образом: двигатель отключается от источника, ток $I_{я}$ уменьшается до нуля, знак Φ изменяется на противоположный. Осциллограмма режима торможения приведена на рис. 4.

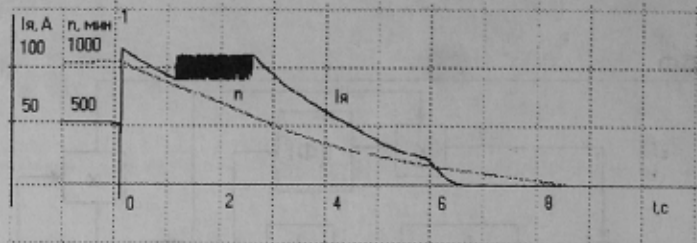


Рисунок 4 – Осциллограмма процесса торможения электропривода

Самовозбуждение осуществляется при $R_{\Sigma} = 0.175 \text{ Ом}$ (R_t – закорочено). Ток $I_{я}$ – увеличивается. При превышении $I_{я}$ значения $2I_{яном}$ вводится $R_t = 0.5 \text{ Ом}$. Ток уменьшается до уровня переключения релейного усилителя, реостат закорачивается и т.д. Таким образом на некотором участке торможения достигается стабилизация $I_{я}$ и соответственно тормозного момента двигателя. Исследования проведены при разных значениях частоты коммутации, различных значениях нагрузки.

Для сравнительного анализа и учета дополнительных потерь, возникающих при импульсном регулировании рассматривался вариант с «гладким» регулированием напряжения ДПТ.

Тогда дополнительные потери мощности на нагрев ΔP могут быть определены как разность мощности, потребляемой от источника при импульсном и «гладком» регулировании при прочих равных условиях (M_c , J_{np} , ω и одинаковых настройках САР). Для удобства анализа определялось количества тепла: $Q = \int \Delta P dt$.

По результатам исследований установлено, что целесообразным, с точки зрения минимизации потерь и пульсаций тока якоря, является диапазон частот коммутации от 1кГц и выше. При этом добавочные потери мощности не превышают 5% от номинальной мощности, а пульсации тока якоря находятся в пределах 5-10%. При окончательном выборе частоты следует учитывать уровень влияния и возможность фильтрации высокочастотных помех, обусловленных работой регулятора.

Для тяговых двигателей рудничных электровозов имеется определенная скорость вращения, ниже которой он не может самовозбудиться. В нашем случае она составляет 0.2-0.3 м/с, что соответствует частоте вращения 57-85 об/мин. Если поезд находится на горизонтальной площадке или на подъеме, то практически торможение до такой скорости уже достаточно для полной остановки. На спуске для окончательной остановки придется применить механический тормоз.

Исследования показали, что время торможения снижается на 30% по сравнению с «прямым» реостатным торможением.

ЛИТЕРАТУРА

1. Рак О.М., Следь М.М. Способи підвищення безремонтного строку експлуатації електродвигунів рудничних електровозів // Наукові праці Донецького державного технічного університету. Випуск 27. Серія гірничо - електромеханічна. - Донецьк: ДонДТУ, 2001.- С.321-327.
2. Волотковский С.А. Рудничная электровозная тяга. 4-е изд., перераб. и доп. М.: Недра. 1981.- 389 с.
3. Чиликин М.Г. и др. Теория автоматизированного электропривода: Учеб. пособие для вузов/ Чиликин М.Г., Ключев В.И., Сандлер А.С. – М.: Энергия. 1979.-616 с.