

УДК 62.83

А.В. СВЕТЛИЧНЫЙ (канд.техн.наук, доц.)
Государственное высшее учебное заведение
«Донецкий национальный технический университет»
svetlichny@mail.com

ВЫРАВНИВАНИЕ НАГРУЗОК В ДВУХДВИГАТЕЛЬНОМ ЭЛЕКТРОПРИВОДЕ

Двухдвигательные электроприводы широко используются в металлургической промышленности. Одной из наибольших проблем в их эксплуатации является неравномерность загрузки. Как пример такого случая, представлены диаграммы токов главного привода прокатного стана 1150. Это рассогласование связано с различными скоростными характеристиками двигателей. Для избежания рассогласования нагрузок необходимо регулирование токов возбуждения. Приведены уравнения для расчета регулирующих воздействий.

Ключевые слова: двухдвигательный электропривод, нагрузка, неравномерность, скоростные характеристики, ток возбуждения, коррекция.

Двухдвигательный электропривод широко используется в металлургической промышленности для таких механизмов, как прокатные клетки, вращающиеся печи, ножницы и т.д. Основной проблемой при наладке и эксплуатации таких электроприводов является неравномерное распределение моментов между электродвигателями, приводящее к перегрузке одного из них, а также к неравномерному износу элементов кинематической передачи – шестерен редукторов, шпинделей и пр.

Для двухдвигательных электроприводов постоянного тока лучшие свойства по выравниванию нагрузок имеет схема с последовательным соединением якорей. Однако, такая схема требует использования тиристорного преобразователя с удвоенным выходным напряжением и как показано в [1] обладает худшими демфирующими свойствами по сравнению со схемой с параллельно включенными якорями электродвигателей. На рис. 1 представлена силовая схема электропривода вертикальной клетки прокатного стана 1150, в которой каждый валок приводится в движение двухдвигательным электроприводом через суммирующий понижающий редуктор.

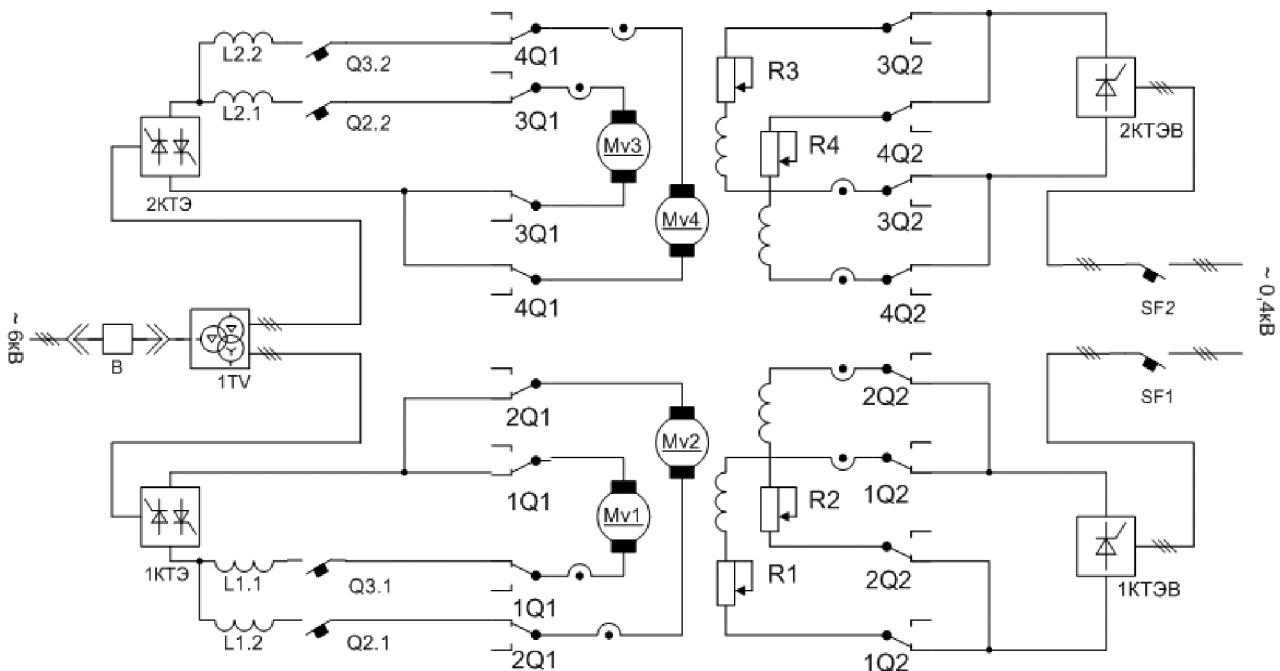


Рисунок 1- Силовая схема электропривода вертикальной клетки прокатного стана 1150

Якорные цепи каждой пары соединены параллельно и питаются от реверсивных тиристорных преобразователей. Обмотки возбуждения также соединены параллельно, а подстройка рабочей точки характеристики осуществляется введением добавочных резисторов. Ввиду неидентичности параметров электрических машин и их изменения в процессе эксплуатации, такая схема не обеспечивает равномерного распределения моментов нагрузки между электродвигателями. На рис. 2 представлена диаграмма токов

якорей электродвигателей, приводящих в движение валок вертикальной клетки для двух проходов при двухслитковой прокатке. Наряду с неравномерным распределением токов (моментов) между электродвигателями на диаграмме имеются интервалы, на которых 1 электродвигатель работает в двигательном режиме, а 2 в генераторном. Каждый вход в такой режим и выход из него сопровождаются изменением направления передачи вращающего момента в редукторе с соответствующим размыканием/замыканием зазоров в шестеренных передачах, что приводит к ускоренному износу зубьев.

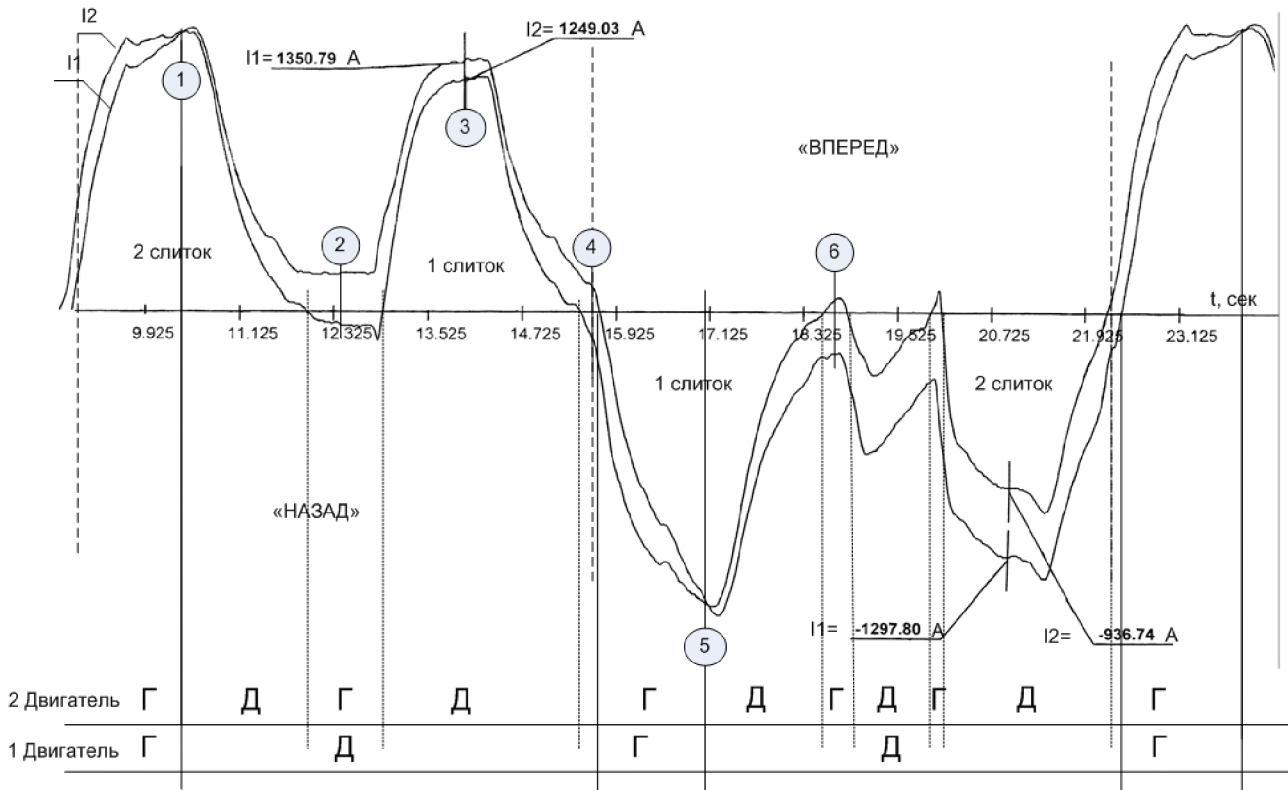


Рисунок 2 - Диаграмма токов электродвигателей привода вертикального валка прокатного стана 1150 для двух проходов при двухслитковой прокатке

Рассмотрим соответствие между отдельными точками токовой диаграммы и скоростными характеристиками электропривода вертикальной клетки (Рис.3). Точка 1 соответствует моменту, когда в процессе торможения привода после предыдущего прохода, напряжение преобразователя равно нулю и тормозной ток обеих электродвигателей имеет одинаковое значение. Математические выкладки, подтверждающие это, приведены в [2]. Затем включается в работу выпрямительная секция, обеспечивающая положительную полярность напряжения в якорных цепях и двигатели переходят в точку холостого хода 2, в которой из-за неидентичности скоростных характеристик 1 двигатель работает в двигательном, а 2 в генераторном режимах. После захвата валками следующего слитка оба двигателя работают в двигательном режиме с разностью якорных токов в точке 3, равной 100 ампер. Затем оператор дает команду на торможение и напряжение на якорях электродвигателей снижается, что обеспечивает последовательный переход в генераторный режим (точка 4). Завершается процесс торможения, в точке 5, когда включается в работу выпрямительная группа, обеспечивающая отрицательное напряжение на якорях. Процесс повторяется при вращении валков в обратную сторону с переходом в точку холостого хода отрицательного направления вращения 6 и т.д.

Для выравнивания моментов (токов) электродвигателей эффективным методом является воздействие на скоростные характеристики путем изменения значений токов возбуждения электродвигателей в функции разности токов якорей. Рассмотрим реализацию такого воздействия в двигательном и генераторном режимах. В двигательном режиме большую нагрузку берет электродвигатель с более высокой жесткостью характеристики при равенстве скоростей холостого хода или с большей скоростью холостого хода, как показано на рисунке 4. В генераторном режиме больший ток имеет электродвигатель с менее жесткой характеристикой или меньшей скоростью холостого хода. Интересной особенностью является то, что и в двигательном и в генераторном режимах для выравнивания значений токов якорей, ток возбуждения двигателя с более высокой скоростью холостого хода нужно увеличивать, а с меньшей – уменьшать. Это положение верно и для противоположного направления вращения привода. Скорректированные таким образом скоростные характеристики электродвигателей для двух режимов работы, обозначены на рис. 4, как 1К и 2К.

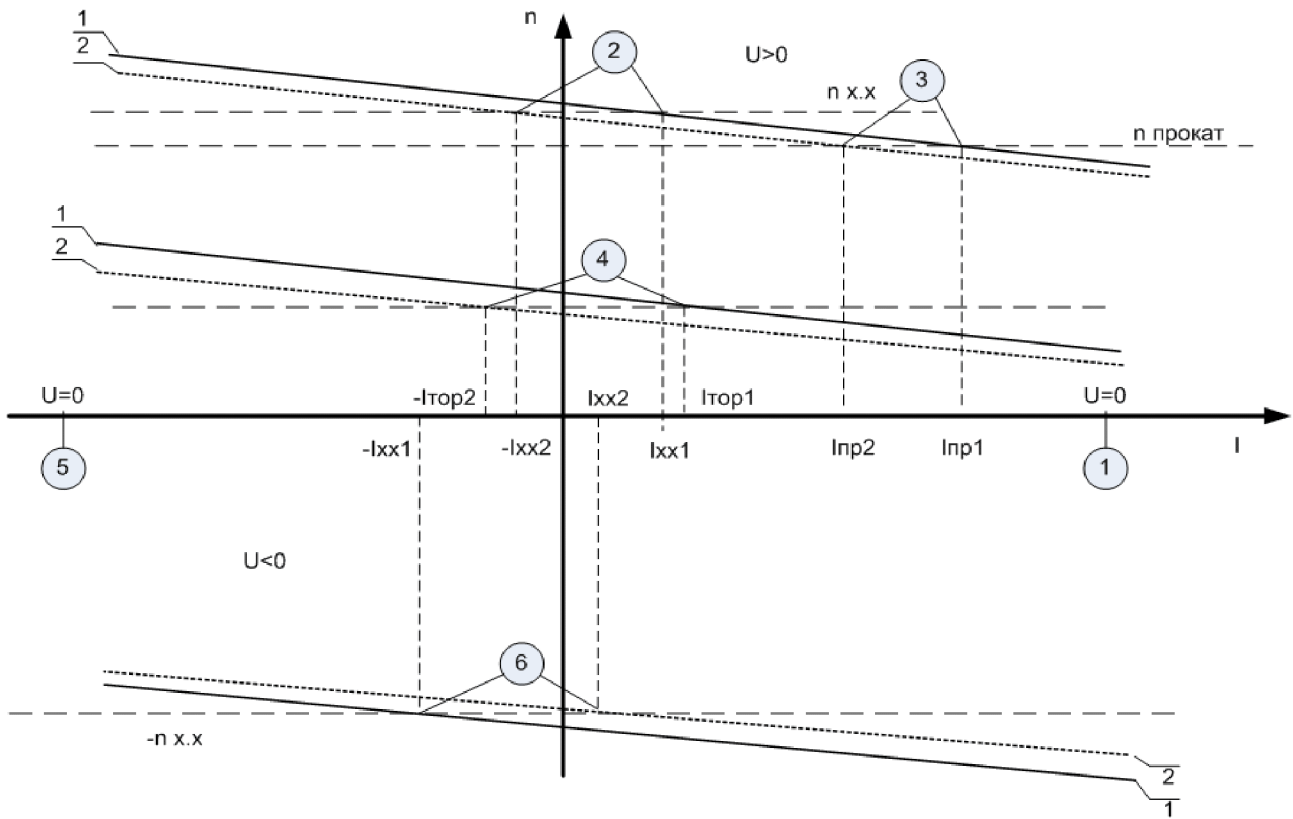


Рисунок 3 – Скоростные характеристики электродвигателей привода вертикального вала прокатного стана 1150

Из проведенного анализа вытекает следующий вывод: для выравнивания загрузки электродвигателей постоянного тока в реверсивном двухдвигательном электроприводе, необходимо повышать ток возбуждения электродвигателя, имеющего большее значение скорости холостого хода или меньшую жесткость характеристики и снижать ток возбуждения другого электродвигателя в функции модуля разности их якорных токов.

$$\Delta I_{\epsilon 1} = K * |I_{я1} - I_{я2}|$$

$$\Delta I_{\epsilon 12} = -K * |I_{я1} - I_{я2}|.$$

где K- коэффициент передачи по корректирующему воздействию.

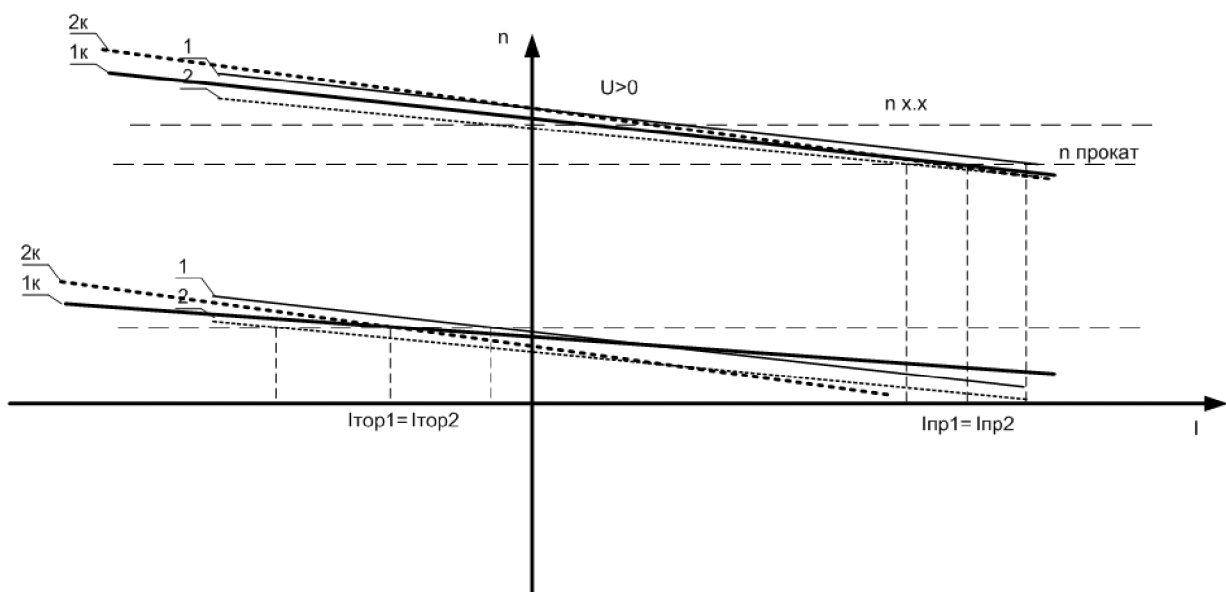


Рисунок 4 – Коррекция скоростных характеристик электродвигателей привода вертикального вала

Вторым вариантом формирования корректирующего воздействия являются уравнения:

$$\Delta I_{\epsilon 1} = K * (I_{я1} - I_{я2}) * signU$$

$$\Delta I_{\epsilon 2} = -K * (I_{я1} - I_{я2}) * signU .$$

где signU – знак полярности напряжения на якорах электродвигателей.

СПИСОК ЛИТЕРАТУРЫ

1. Иванченко Ф.К. Динамика металлургических машин / Ф.К. Иванченко, В.А. Красношапка. – М.: Металлургия, 1983. – 296 с.

2. Коцегуб П.Х. Режимы работы двухдвигательного привода постоянного тока с питанием якорей и обмоток возбуждения от общих источников / П.Х. Коцегуб, О.И. Толочко, А.В. Кузьмин // Вестник Национального технического университета «Харьковский политехнический институт». Серия «Электротехника, электроника и электропривод». – 2001. – Вып. 10. – С. 52-54.

Надійшла до редколегії 04.04.2012

Рецензент: Ковальов С.Б.

О.В.СВИТЛИЧНИЙ

Державний вищий навчальний заклад
«Донецький національний технічний університет»

A. SVETLICHNIY

State Institution of Higher Education
«Donetsk National Technical University»

Вирівнювання навантажень у двохдвигуновому електроприводі. Двухдвигунові електроприводи поширено використовуються у металургійній галузі. Одною з найбільших проблем їх використання є нерівномірність навантаження. Як приклад такого випадку наведено діаграми струмів двигунів головного приводу прокатного стану 1150. Ця розбіжність пов'язана із різними швидкісними характеристиками двигунів. Щоб уникнути розбіжності навантаження потрібно регулювання струмів збудження двигунів. Наведено рівняння для розрахунку регулюючих сигналів.

Ключові слова: *двохдвигуновий електропривод, навантаження, нерівномірність, швидкісні характеристики, струм збудження, корекція.*

The Load Balancing in Twin-Motors Electrical Drive.

The twin-motors electrical drives are widely used in steel industry. One of the main problems of their operation is the unbalance in load. As the example of such situation the current diagrams of rolling mill 1150 main drives are presented. This is connected with the difference of speed characteristics of the motors. To avoid the load unbalance it is necessary to adjust the excitation currents of the motor. The equations for adjustment signal are presented.

Keywords: *twin-motors drive, load, inequality, speed characteristics, excitation current, adjustment.*



Светличный Алексей Васильевич, 1957 г.р., Украина, закончил Донецкий политехнический институт, к.т.н., доцент кафедры электропривод и автоматизация промышленных установок ДонНТУ. Основное направление научной деятельности – оптимизация режимов работы электроприводов металлургических механизмов.